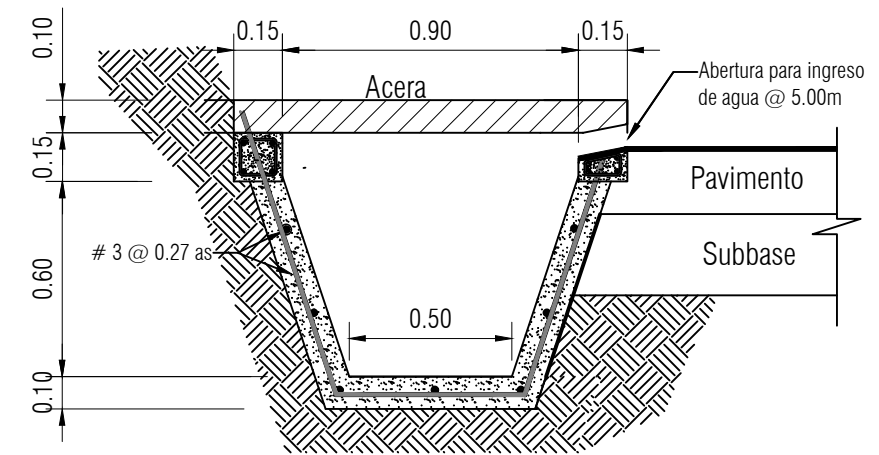


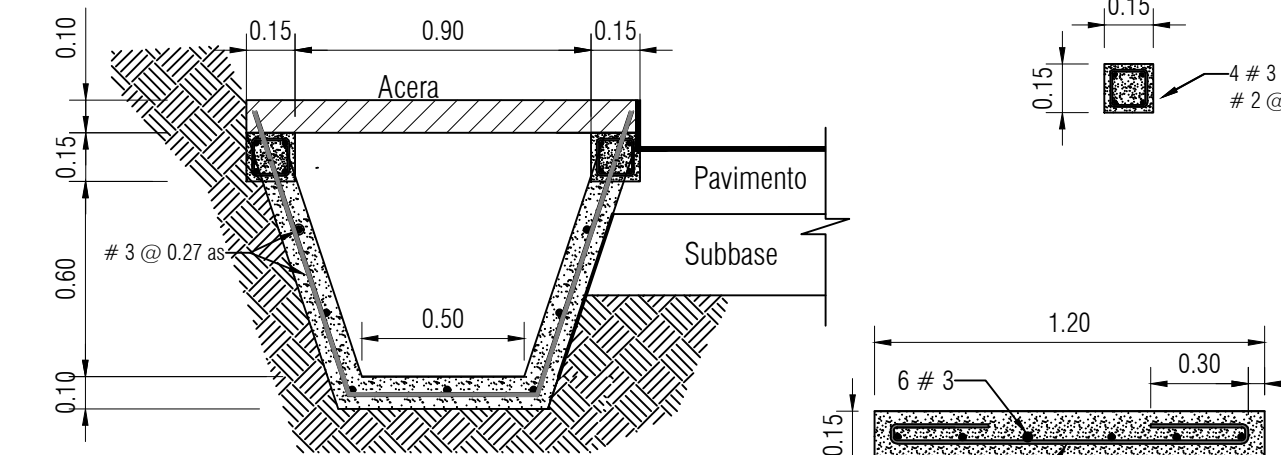
Elevación Cabezal Sencillo

Detalle de cabezal
Sin escala

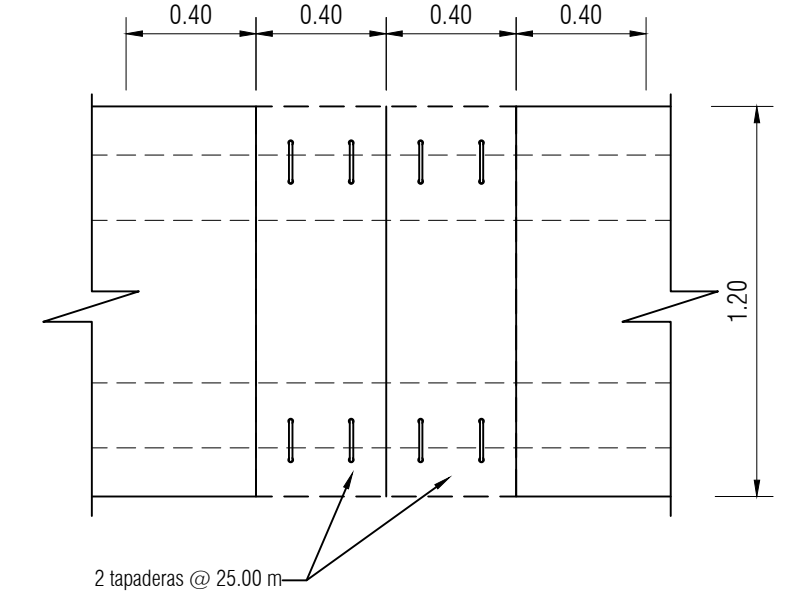
Datos y cantidades para 2 cabezales							
Datos de construcción			Cantidades				
D	A	H	Tubo simple		Tubo doble		Ciclópeo m ³
			L	Ciclópeo m ³	L'	Ciclópeo m ³	
24	0.40	1.46	2.44	3.20	3.46	4.27	
30	0.50	1.74	3.04	5.38	4.31	7.15	
36	0.60	2.01	3.64	8.34	5.16	11.07	
42	0.60	2.20	4.28	11.32	6.06	14.95	
48	0.60	2.37	4.82	14.44	6.85	19.07	
60	0.60	2.74	6.08	23.38	9.61	30.52	
72	0.60	3.12	7.32	35.28	10.37	45.76	



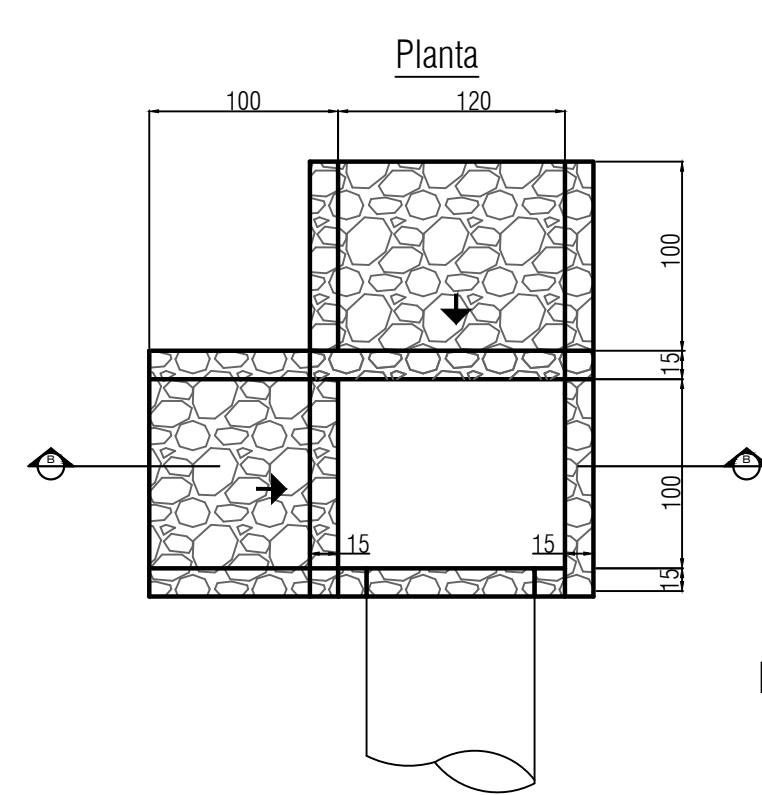
Sección de Canal



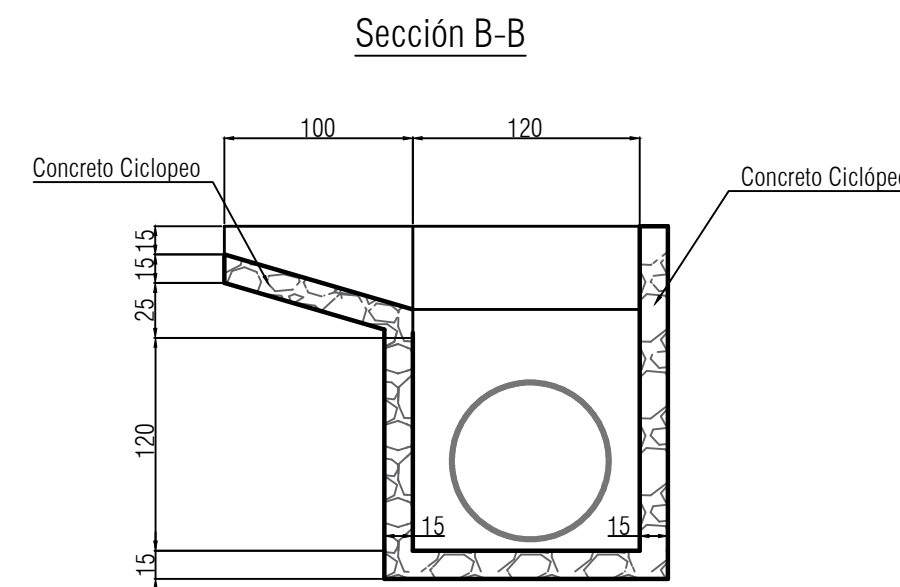
Detalle de Canal Longitudinal bajo Acera



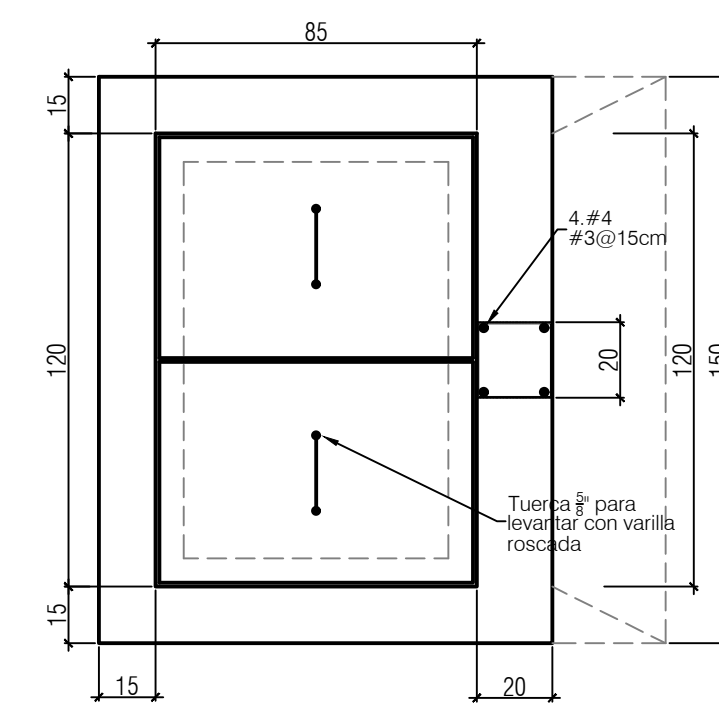
Planta de Canal



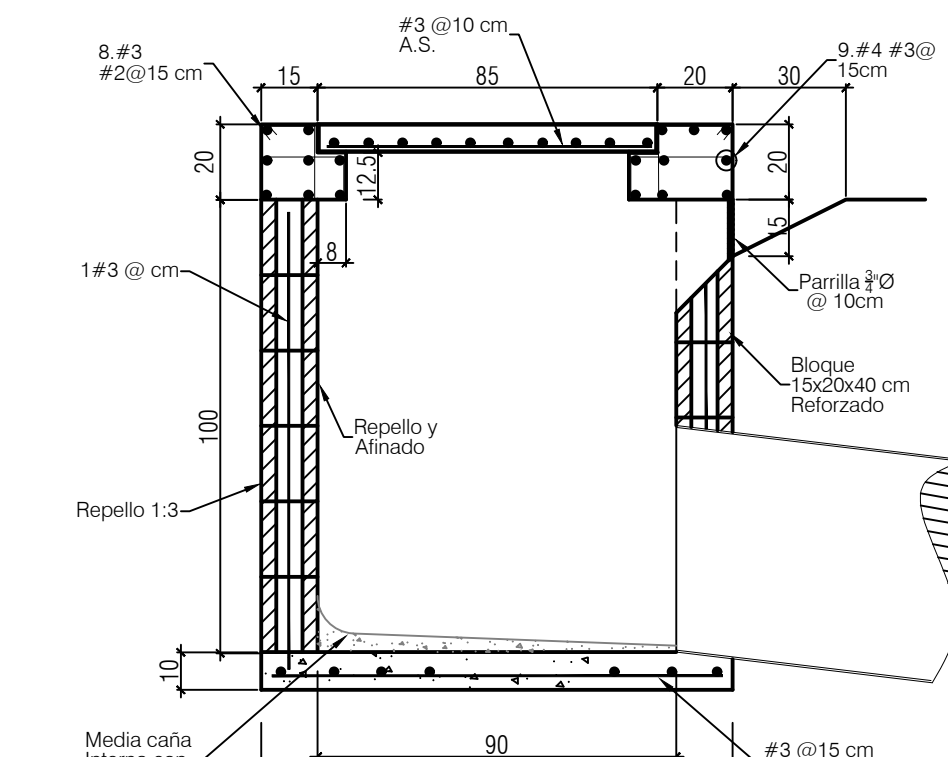
Detalle de Tragantes Tipo I en Alcantarillas Concreto Ciclópeo



Opción B



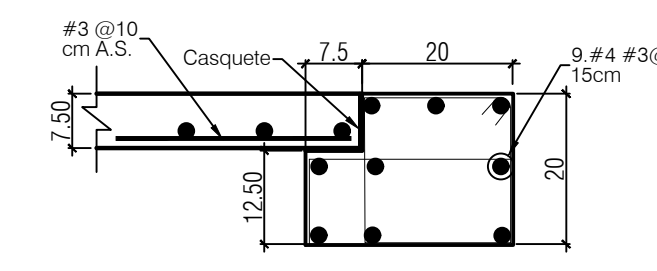
Planta



Sección

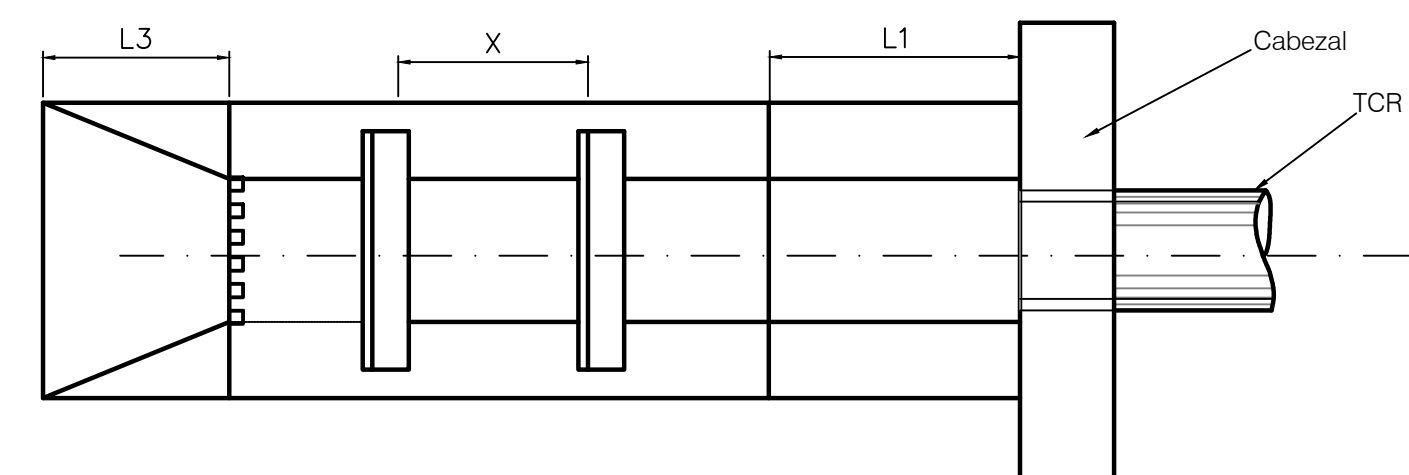
Tragante Tipo II (bajo acera)

Esc. = 1:20



Casquete y Tapadera

Esc. = 1:10



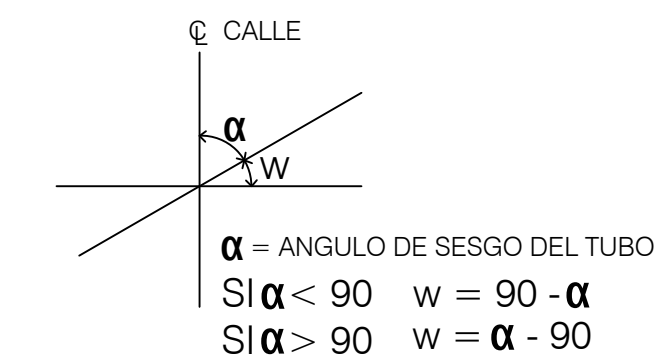
Planta de Vertedero - Alcantarilla Normal

CUADRO DE DIMENSIONES DISIPADORES

Diametro Interno	Disipadores								
	Pulgadas	Metros	B(m)	Y1(m)	H(m)	L1(m)	L2(m)	L3(m)	X1(m)
24"	0.76	1.00	0.10	0.20	CAMPO	CAMPO	1.00	1.50	
30"	0.94	1.15	0.13	0.25	CAMPO	CAMPO	1.15	1.50	
36"	1.12	1.30	0.15	0.30	CAMPO	CAMPO	1.30	1.50	
42"	1.30	1.45	0.20	0.35	CAMPO	CAMPO	1.45	1.50	
48"	1.47	1.65	0.25	0.40	CAMPO	CAMPO	1.65	1.50	
60"	1.84	2.00	0.30	0.50	CAMPO	CAMPO	2.00	1.50	
72"	2.22	2.30	0.40	0.60	CAMPO	CAMPO	2.30	1.50	

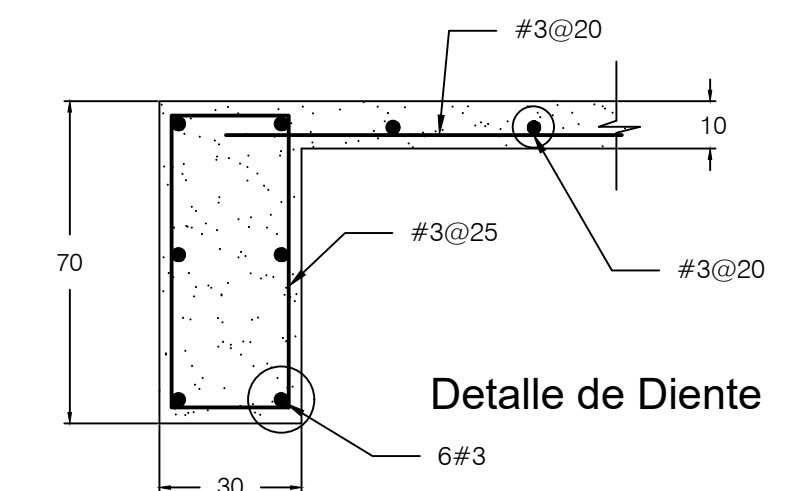
UBICACIÓN DE VERTEDEROS

Estación	Lado	Longitud (m)
0+036	lzq.	12
0+400	lzq.	11
1+116	lzq.	17
1+193	lzq.	15

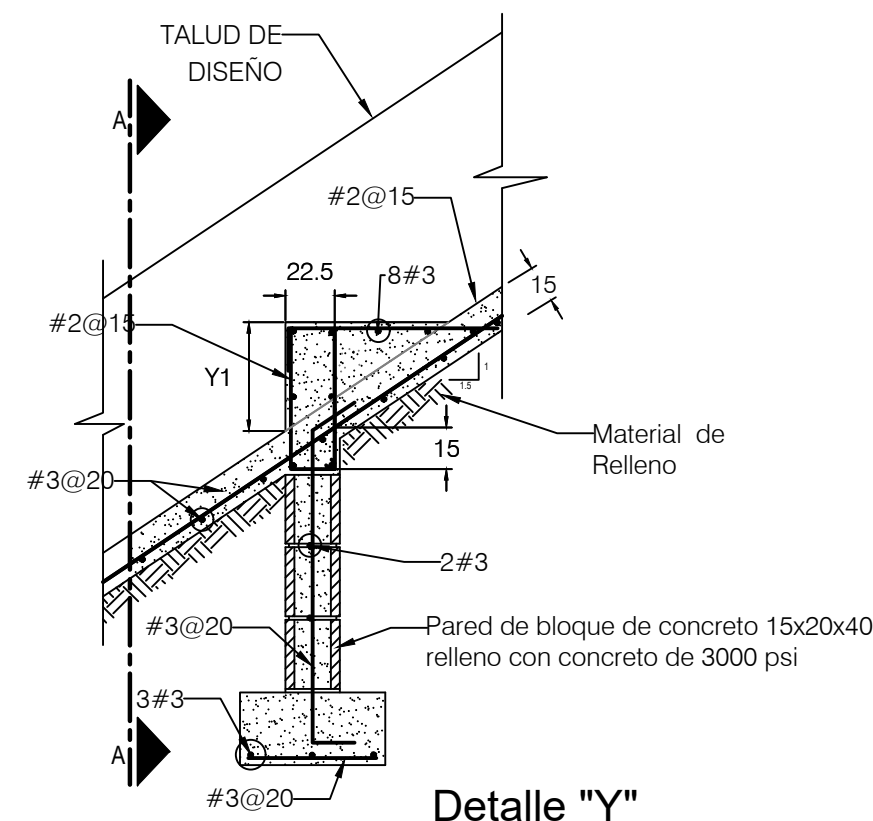
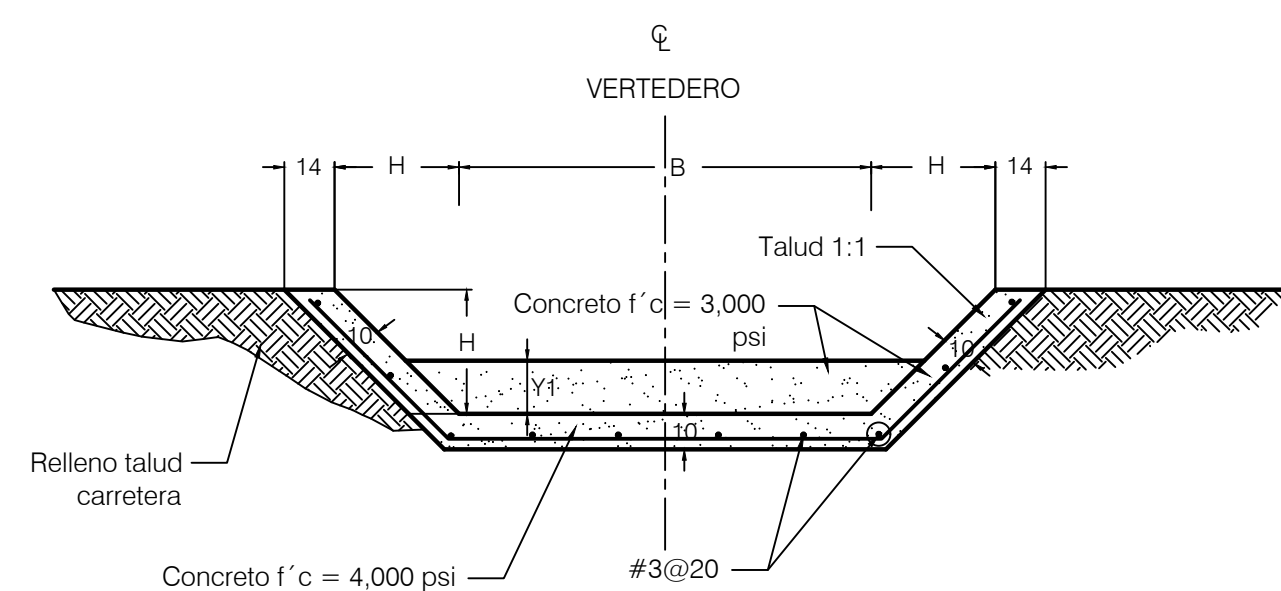


NOTA:

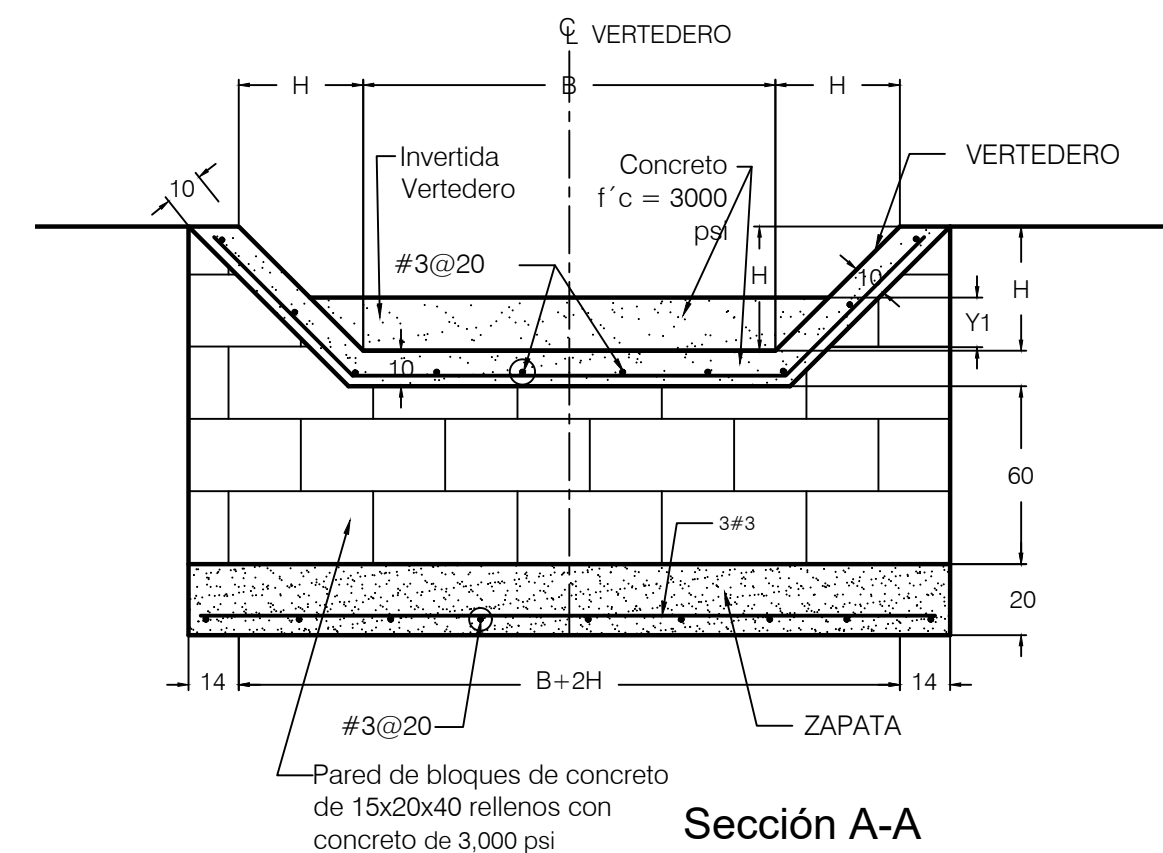
La excavación para la construcción del vertedero deberá realizarse en el cuerpo del relleno y deberán respetarse la línea del talud del diseño x= separación máxima será de 1.50m l1 y l2 se definirán en campo concreto fc = 3,000 psi en canal de vertedero



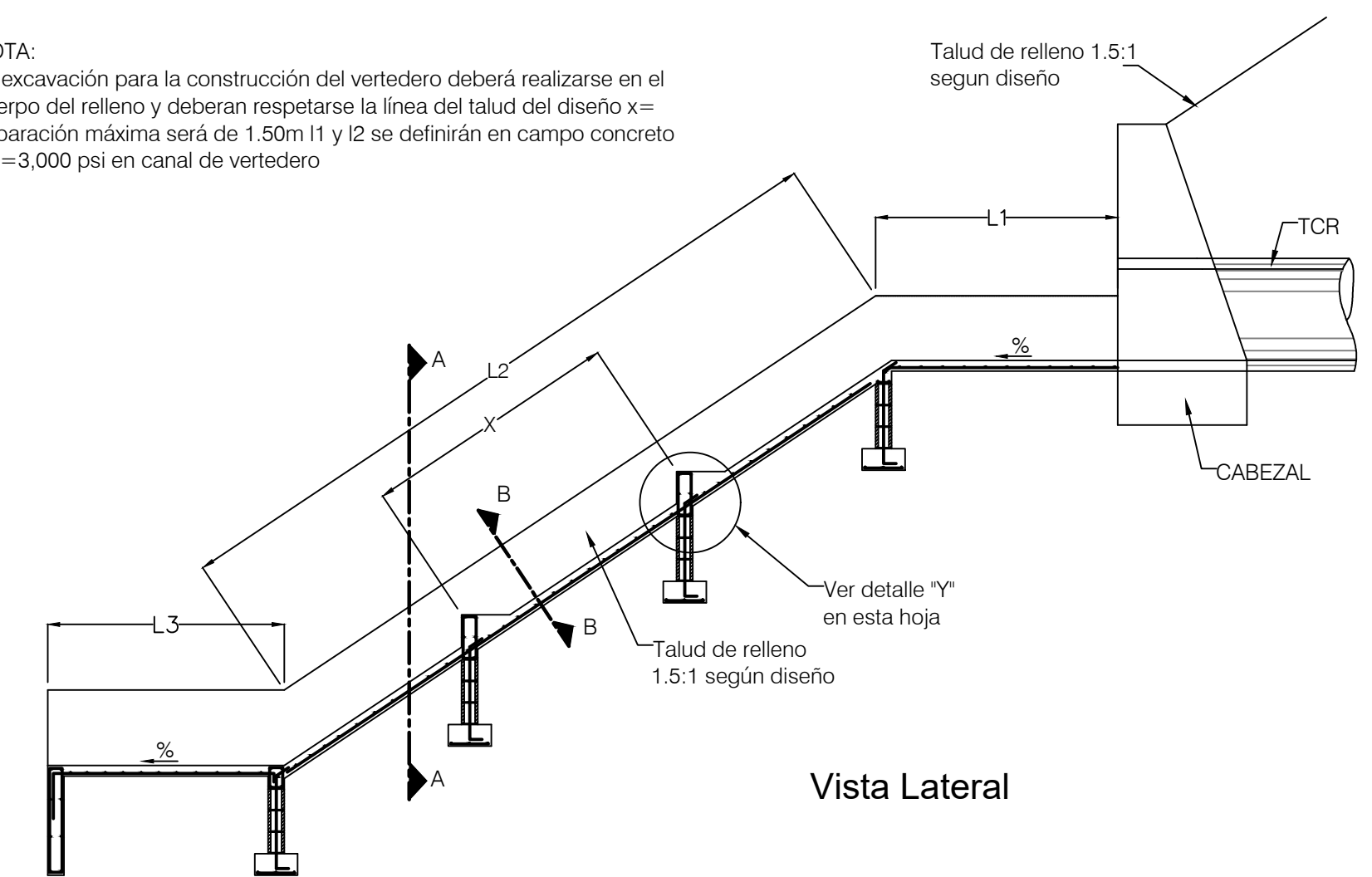
Detalle de Diente



Detalle "Y"



Sección A-A



Detalle de Vertederos