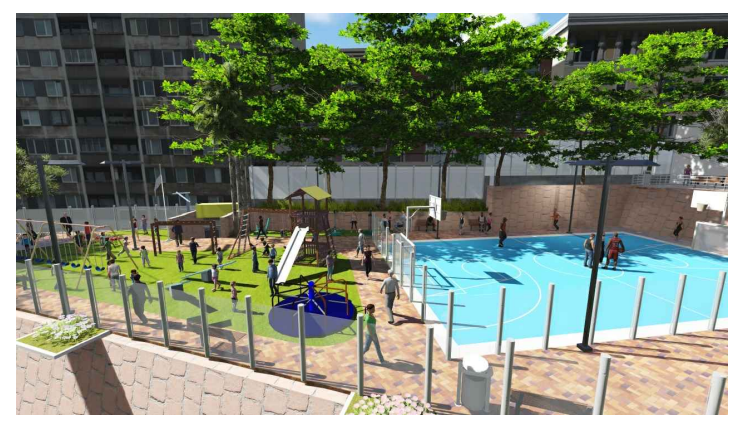


**SIMBOLOGÍA**

	POSTES DE ALUMBRADO PÚBLICO
	BANCAS
	BASUREROS
	CANAL DE AGUAS LLUVIAS



CERCO MALLA CICLÓN PARA CANCHA DEPORTIVA

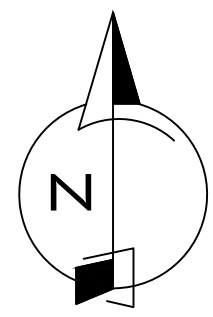
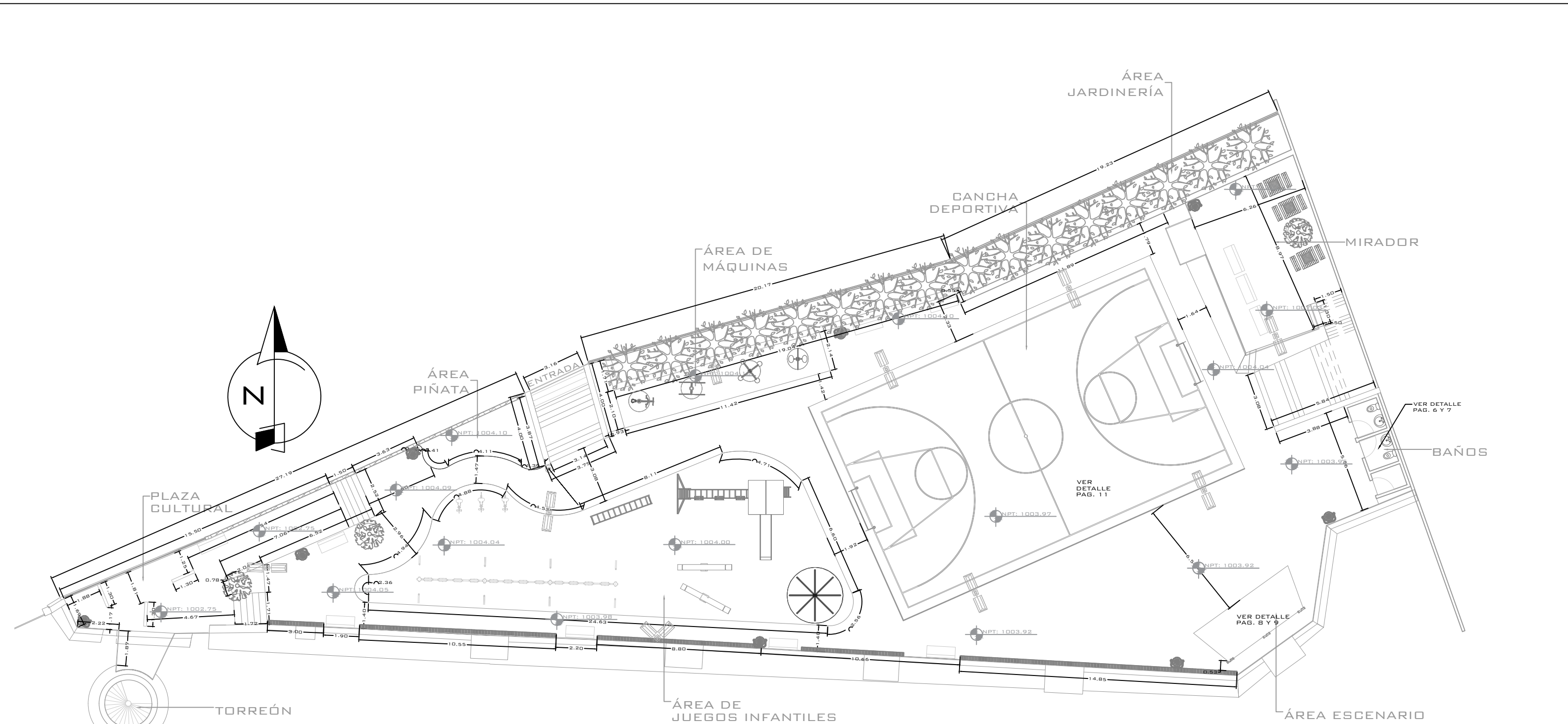


**PLANO DE CONJUNTO**

UBICACIÓN:  
 CENTRO DE TEGUCIGALPA, M.D.C  
 PROYECTO:  
 PARQUE PARA UNA VIDA MEJOR  
 "ANTIGUA CASA PRESIDENCIAL"  
 APROBACIÓN, Y REVISIÓN:  
 ING. HÉCTOR LÓPEZ  
 DISEÑO Y DIGITALIZACIÓN  
 ARQ. KARINA MATAMOROS  
 FECHA:  
 MARZO 2017  
 ESCALA:  
 1:100

HOJA:

**1**



**SIMBOLOGÍA**

	POSTES DE ALUMBRADO PÚBLICO
	BANCAS
	BASUREROS
	CANAL DE AGUAS LLUVIAS

**PLANO DE CONSTRUCTIVA GENERAL**



UBICACIÓN:  
CENTRO DE TEGUCIGALPA, M.D.C

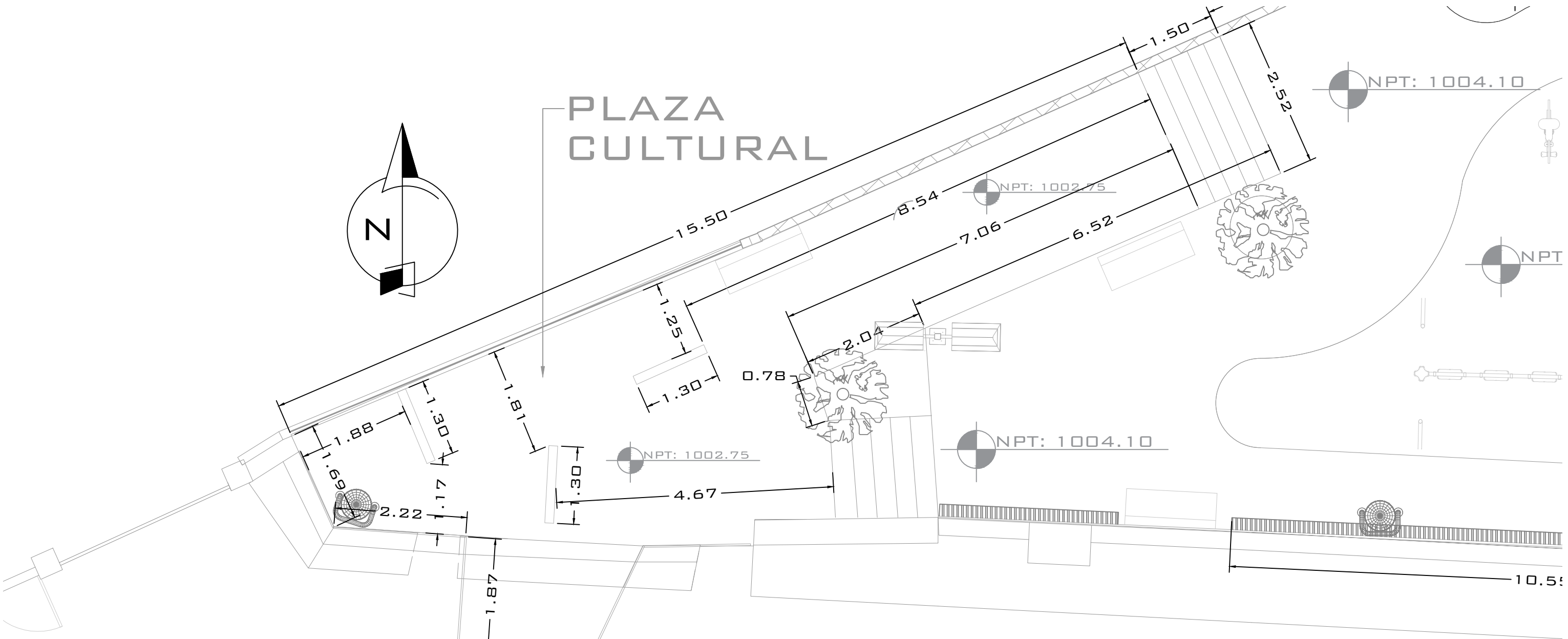
PROYECTO:  
PARQUE PARA UNA VIDA MEJOR  
"ANTIGUA CASA PRESIDENCIAL"

APROBACIÓN, Y REVISIÓN:  
ING. HÉCTOR LÓPEZ

DISEÑO Y DIGITALIZACIÓN  
ARQ. KARINA MATAMOROS

FECHA: MARZO 2017      ESCALA: 1:100

HOJA:  
**2**



**SIMBOLOGÍA**

	POSTES DE ALUMBRADO PÚBLICO
	BANCAS
	BASUREROS
	CANAL DE AGUAS LLUVIAS

TORREÓN



**PLANO PLAZA CULTURAL**

UBICACIÓN:  
CENTRO DE TEGUCIGALPA, M.D.C

PROYECTO:  
PARQUE PARA UNA VIDA MEJOR  
"ANTIGUA CASA PRESIDENCIAL"

APROBACIÓN, Y REVISIÓN:  
ING. HÉCTOR LÓPEZ

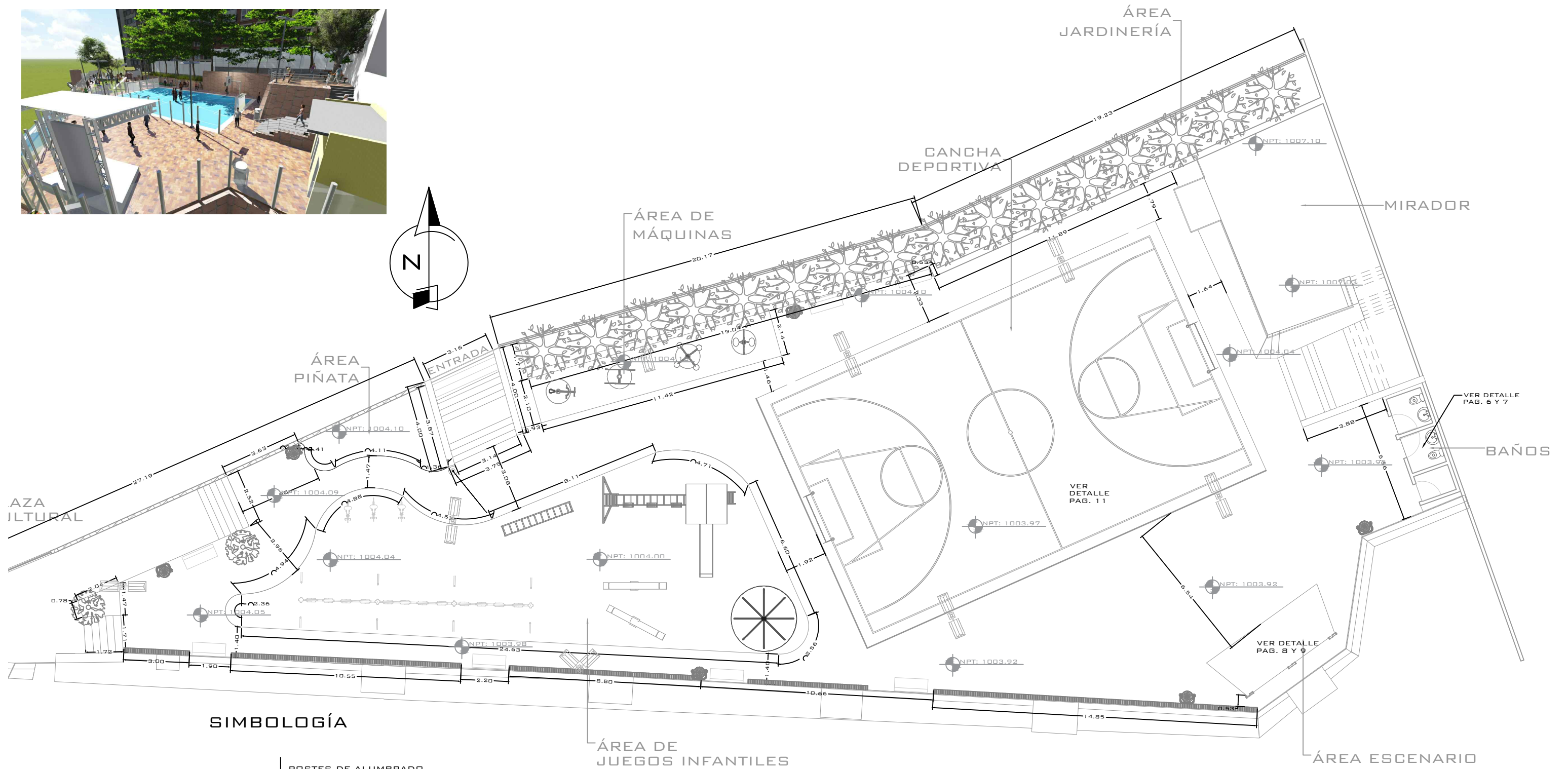
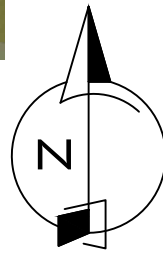
DISEÑO Y DIGITALIZACIÓN  
ARQ. KARINA MATAMOROS

FECHA: MARZO 2017 | ESCALA: 1:65

HOJA:

**3**





**SIMBOLOGÍA**

	POSTES DE ALUMBRADO PÚBLICO
	BANCAS
	BASUREROS
	CANAL DE AGUAS LLUVIAS



**PLANO DE JUEGOS Y CANGCHA**

UBICACIÓN:  
CENTRO DE TEGUCIGALPA, M.D.C

PROYECTO:  
PARQUE PARA UNA VIDA MEJOR  
"ANTIGUA CASA PRESIDENCIAL"

APROBACIÓN, Y REVISIÓN:  
ING. HÉCTOR LÓPEZ

DISEÑO Y DIGITALIZACIÓN  
ARQ. KARINA MATAMOROS

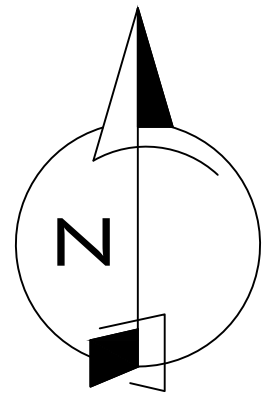
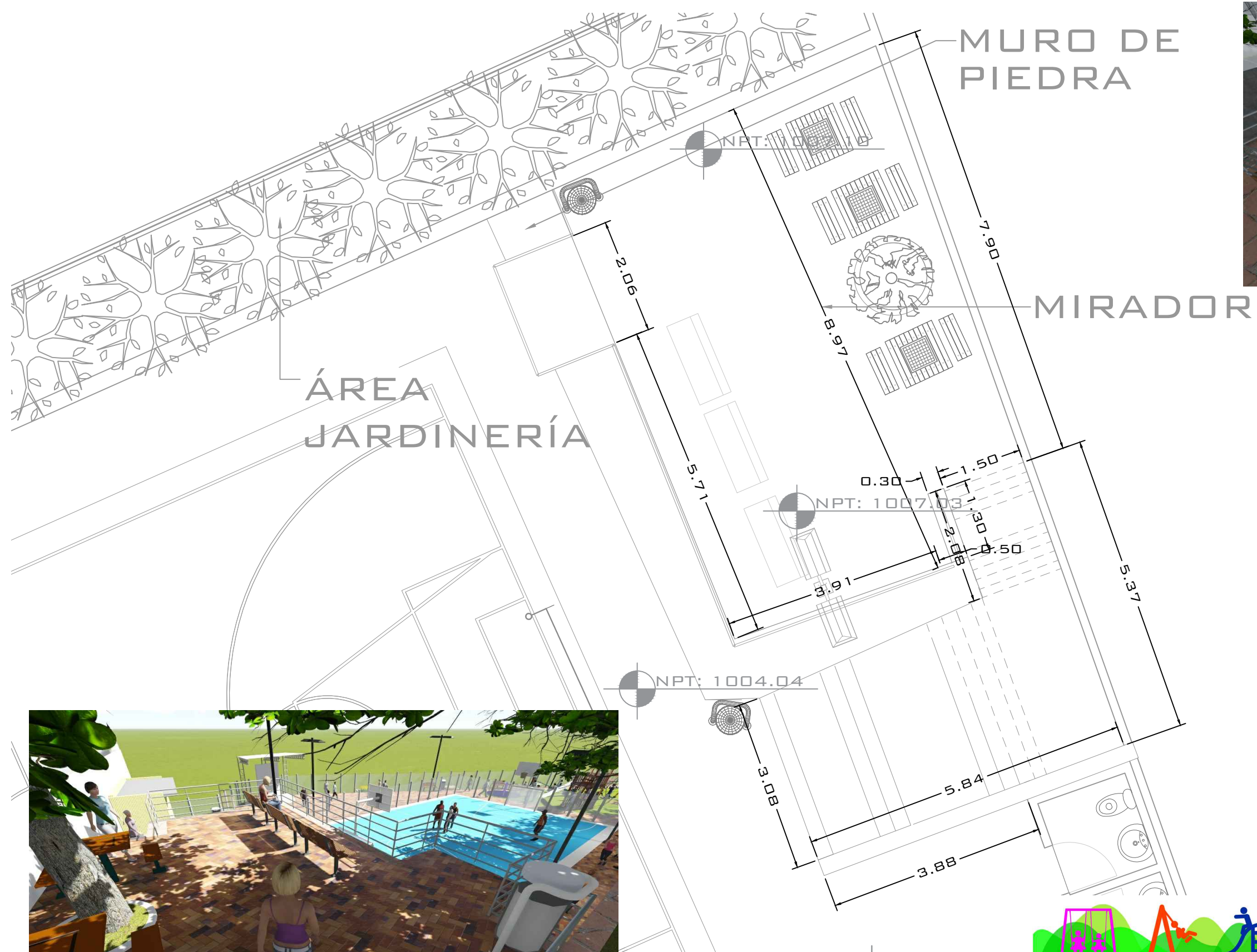
FECHA:  
MARZO 2017

ESCALA:  
1:175

HOJA:

**4**





**SIMBOLOGÍA**

	POSTES DE ALUMBRADO PÚBLICO
	BANCAS
	BASUREROS
	CANAL DE AGUAS LLUVIAS

**PLANO DE MIRADOR**

UBICACIÓN:  
CENTRO DE TEGUCIGALPA, M.D.C

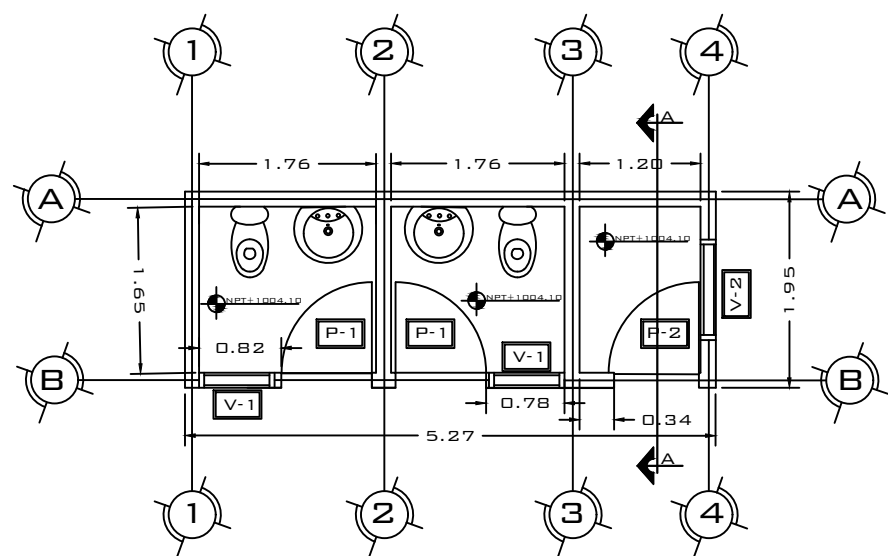
PROYECTO:  
PARQUE PARA UNA VIDA MEJOR  
"ANTIGUA CASA PRESIDENCIAL"

APROBACIÓN, Y REVISIÓN:  
ING. HÉCTOR LÓPEZ

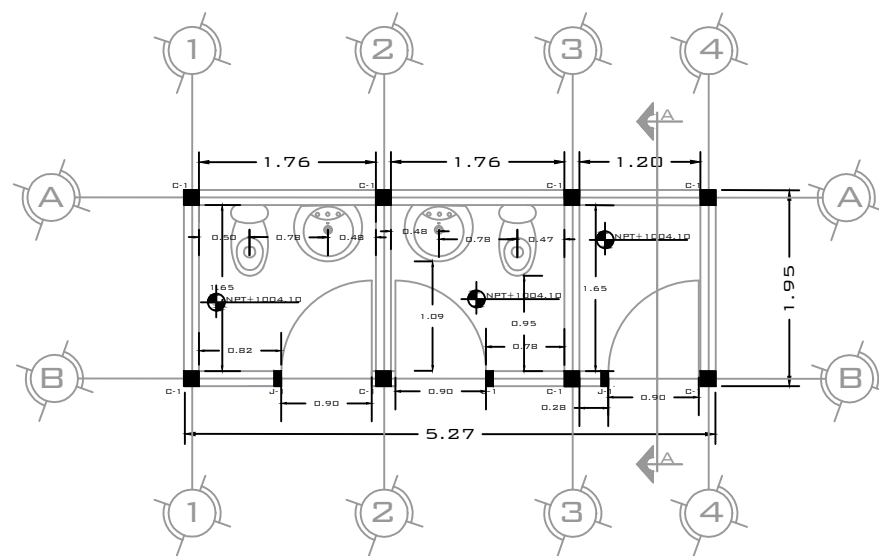
DISEÑO Y DIGITALIZACIÓN  
ARQ. KARINA MATAMOROS

FECHA: MARZO 2017      ESCALA: 1:75

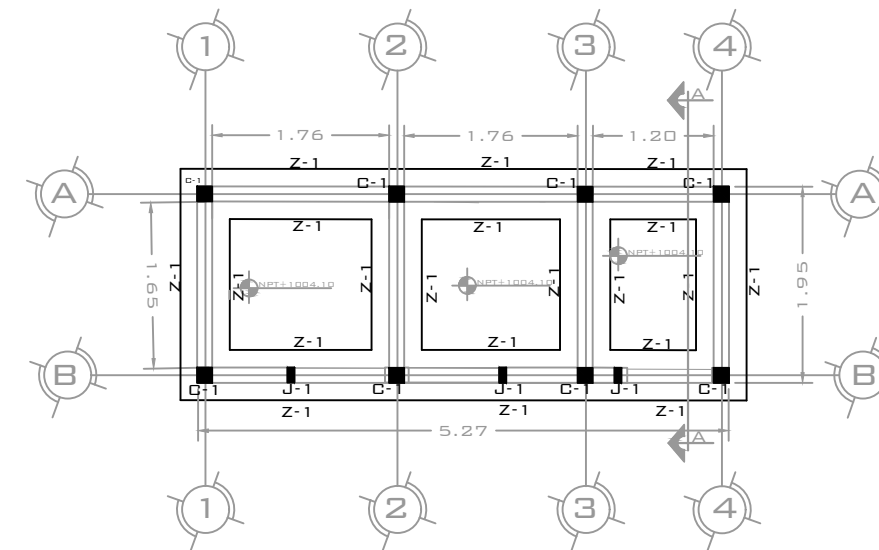




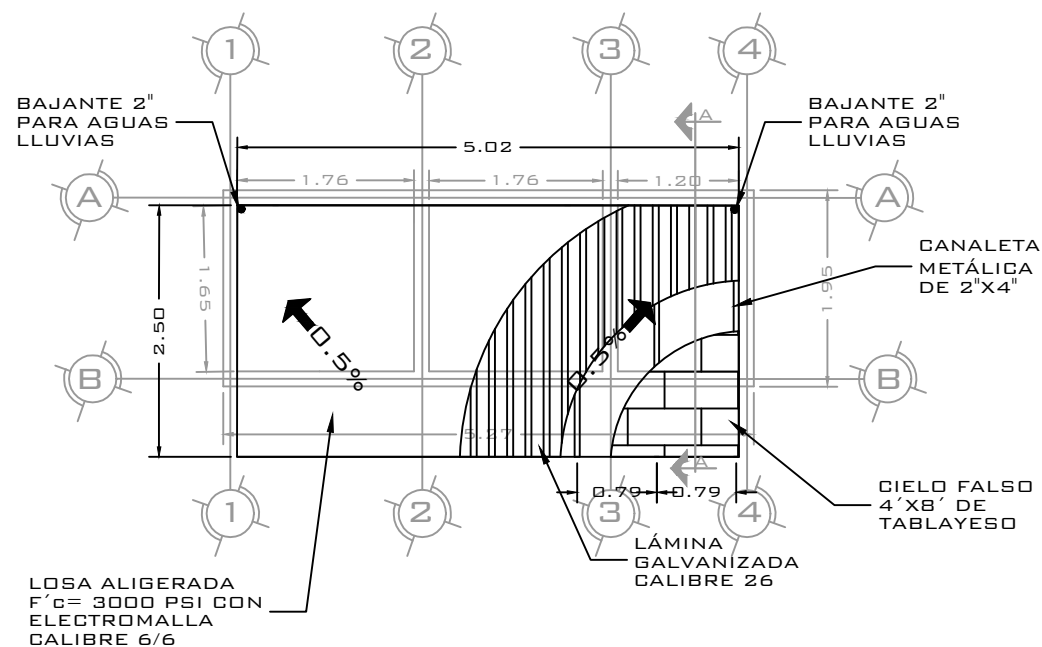
**PLANTA GENERAL  
BAÑOS**



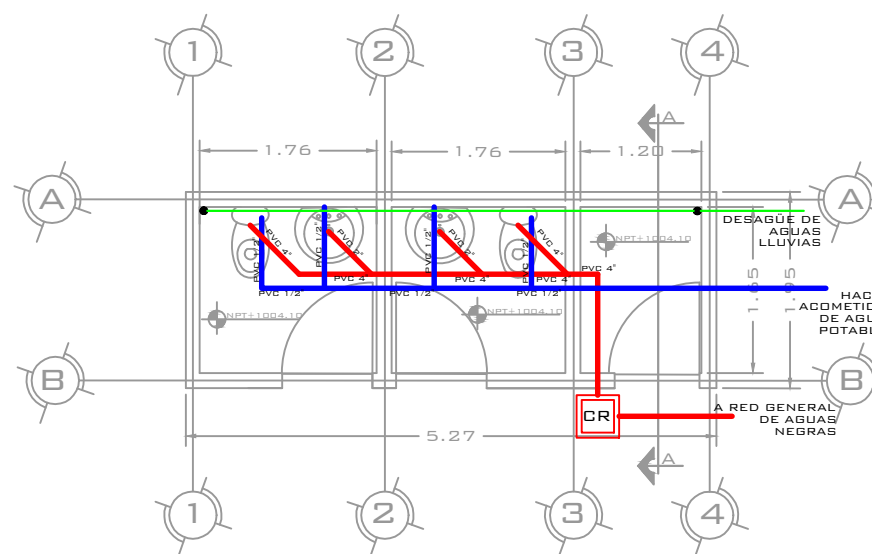
**PLANTA CONSTRUCTIVA  
BAÑOS**



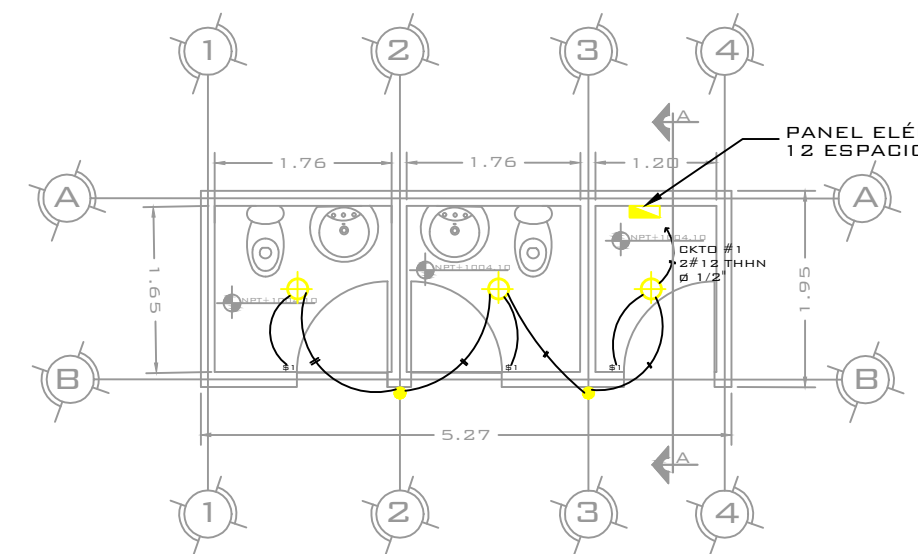
**PLANTA CIMENTACIÓN  
BAÑOS**



**PLANTA TECHO BAÑOS**



**PLANTA HIDROSANITARIA  
BAÑOS**



**PLANTA ELÉCTRICA BAÑOS**

**NOTAS:**

INTERRUPTORES ESTARÁN COLOCADOS A UNA ALTURA DE 1.10 MTS.  
LÁMPARAS DE 2X32 WATTS  
ENCHAPADO EN PAREDES DE BAÑO CON CERÁMICA; H=1.20 MTS.



**PLANO DE BAÑOS**

UBICACIÓN:  
CENTRO DE TEGUCIGALPA, M.D.C

PROYECTO:  
PARQUE PARA UNA VIDA MEJOR  
"ANTIGUA CASA PRESIDENCIAL"

APROBACIÓN, Y REVISIÓN:  
ING. HÉCTOR LÓPEZ

DISEÑO Y DIGITALIZACIÓN  
ARQ. KARINA MATAMOROS

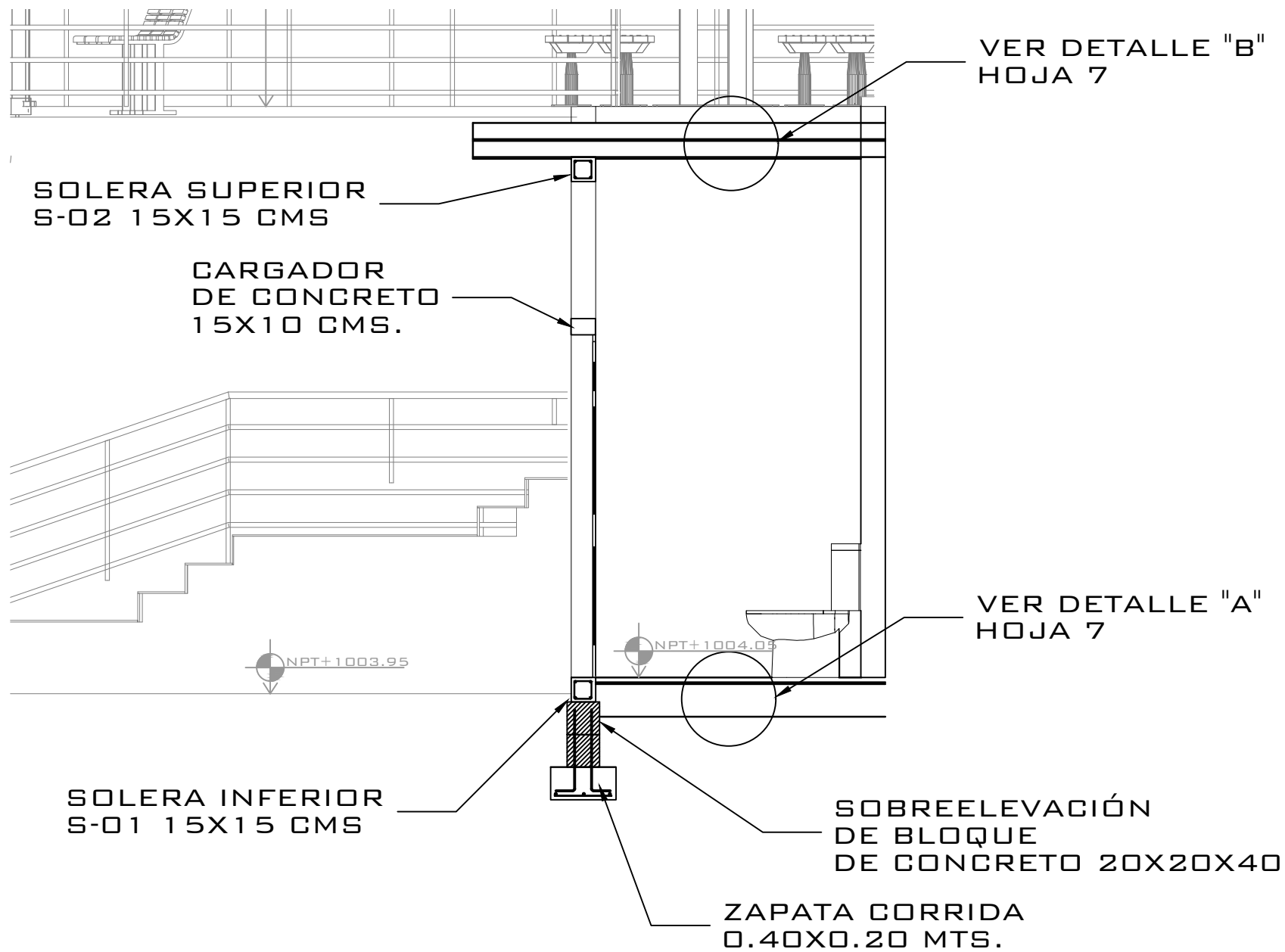
FECHA:  
MARZO 2017

ESCALA:  
1:75

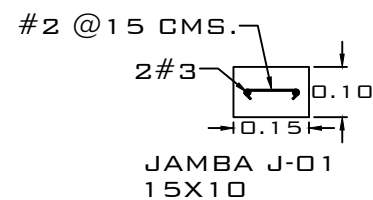
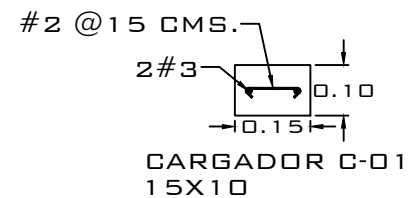
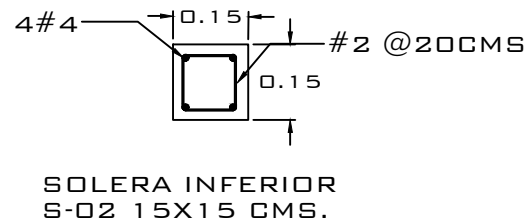
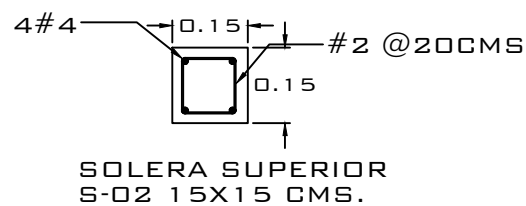
HOJA:

**6**

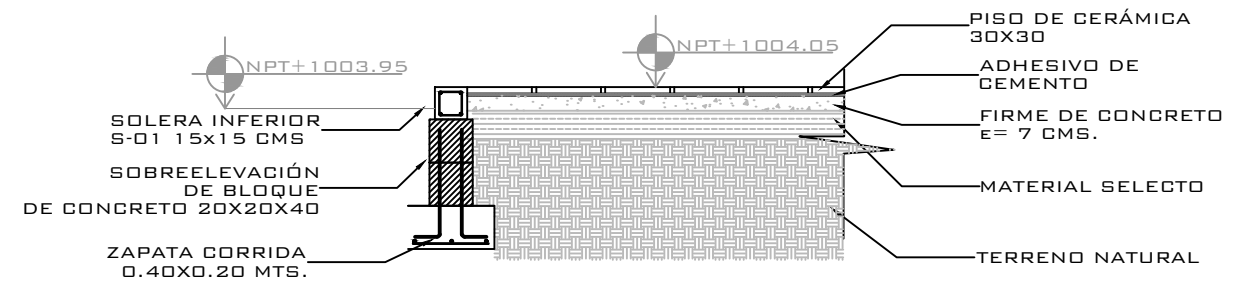




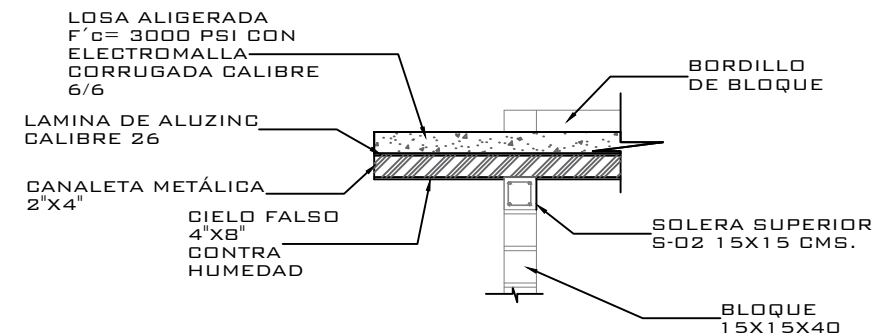
**SECCIÓN "A-A"**  
ESC. 1:35



**DETALLES**  
ESC. 1:15



**DETALLE "A"**  
ESC. 1:35



**DETALLE "B"**  
ESC. 1:35

**CUADRO DE PUERTAS Y VENTANAS**

CLAVE	CANT.	ALTO	ANCHO	ANTEPECHO	AMBIENTE	OBSERVACIÓN
P-1	2	2.10	1.00		ACCESO BAÑOS	PUERTA METÁLICA EXTERIOR ABATIBLE
P-2	1	2.10	0.90		ACCESO BODEGA	PUERTA METÁLICA EXTERIOR ABATIBLE
V-01	2	0.60	0.75	1.50	BAÑOS	VENTANA VIDRIO CELOSÍA, MARCO DE ALUMINIO
V-02	1	0.60	1.00	1.50	BODEGA	VENTANA VIDRIO CELOSÍA, MARCO DE ALUMINIO

**PLANO DE DETALLES BAÑOS**

UBICACIÓN:  
CENTRO DE TEGUCIGALPA, M.D.C

PROYECTO:  
PARQUE PARA UNA VIDA MEJOR  
"ANTIGUA CASA PRESIDENCIAL"

APROBACIÓN, Y REVISIÓN:  
ING. HÉCTOR LÓPEZ

DISEÑO Y DIGITALIZACIÓN  
ARQ. KARINA MATAMOROS

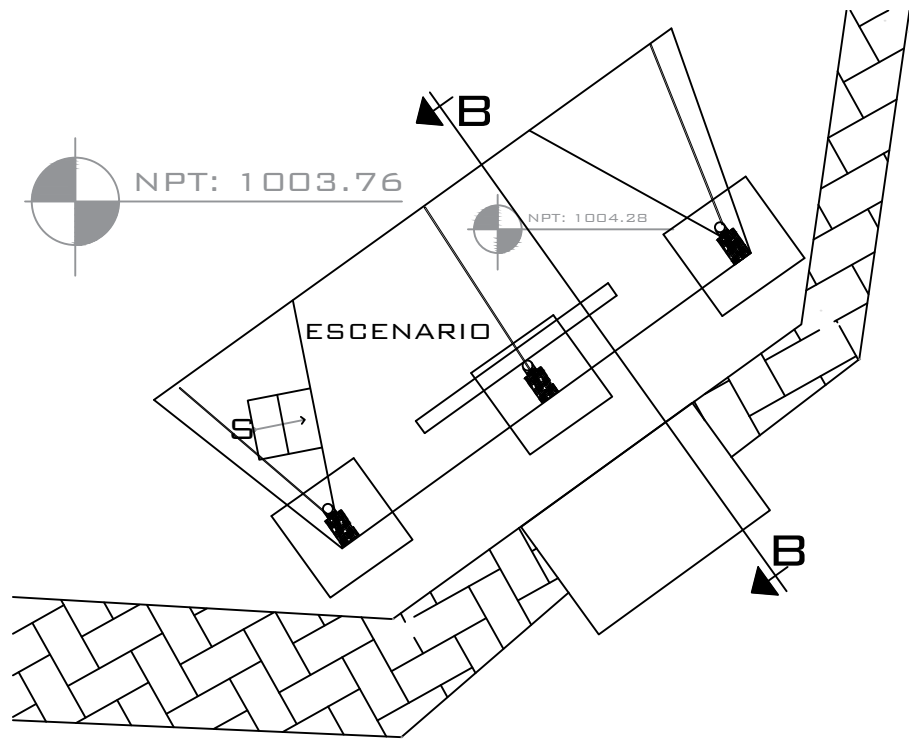
FECHA:  
MARZO 2017

ESCALA:  
INDICADA

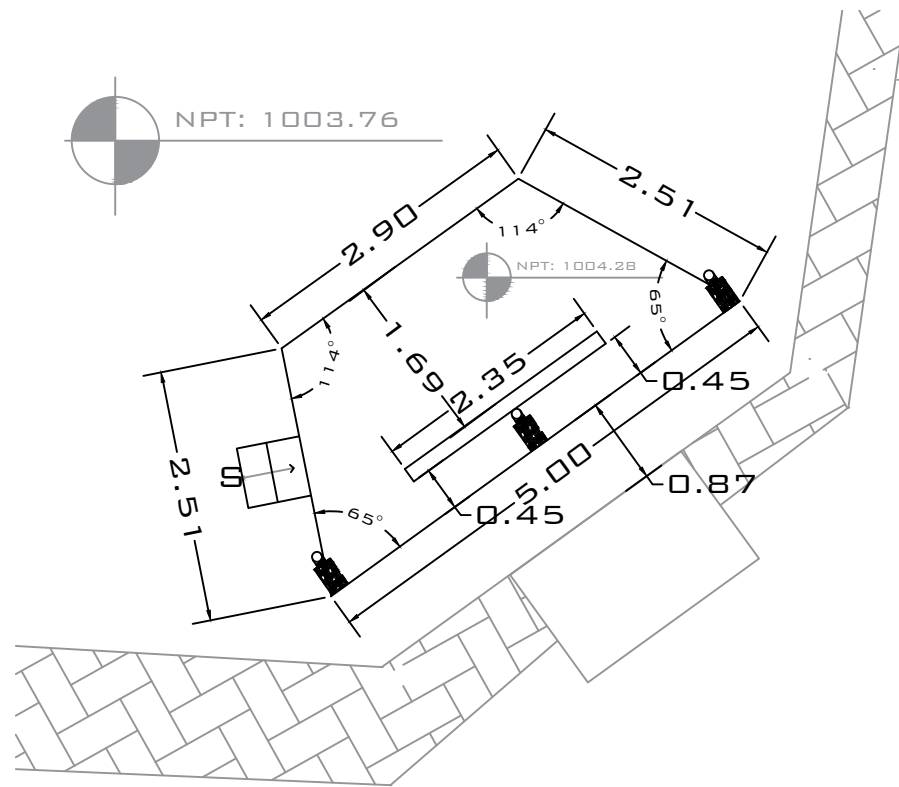


HOJA:

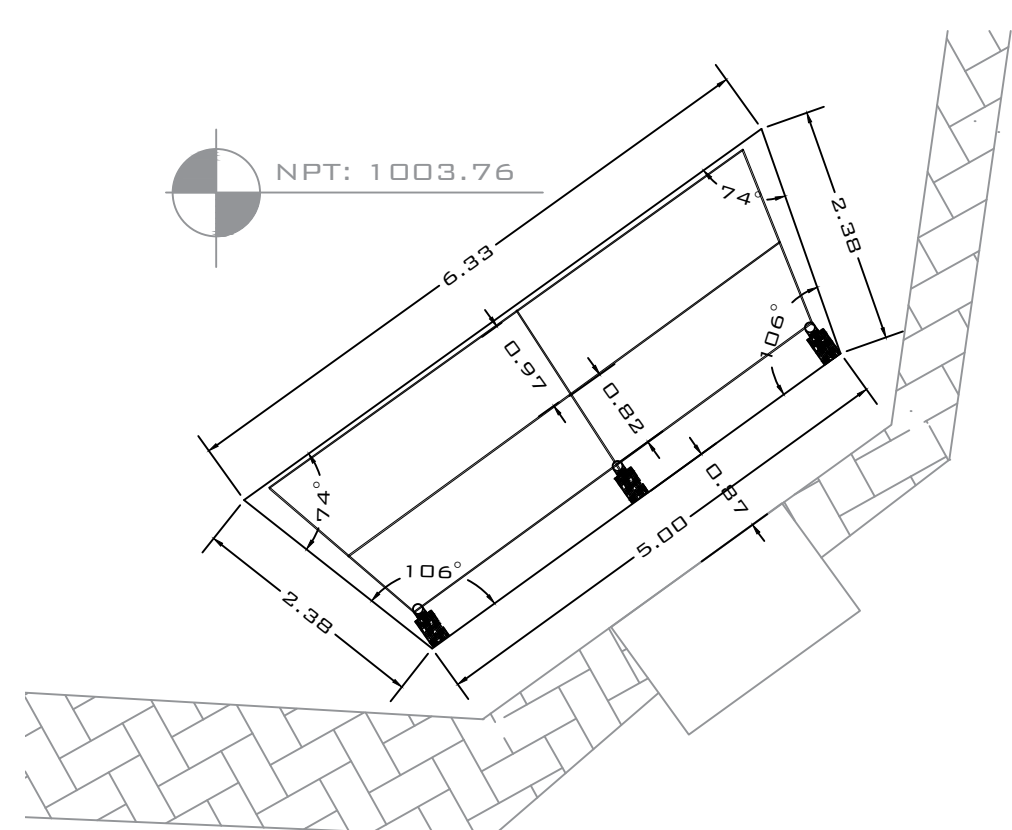
**7**



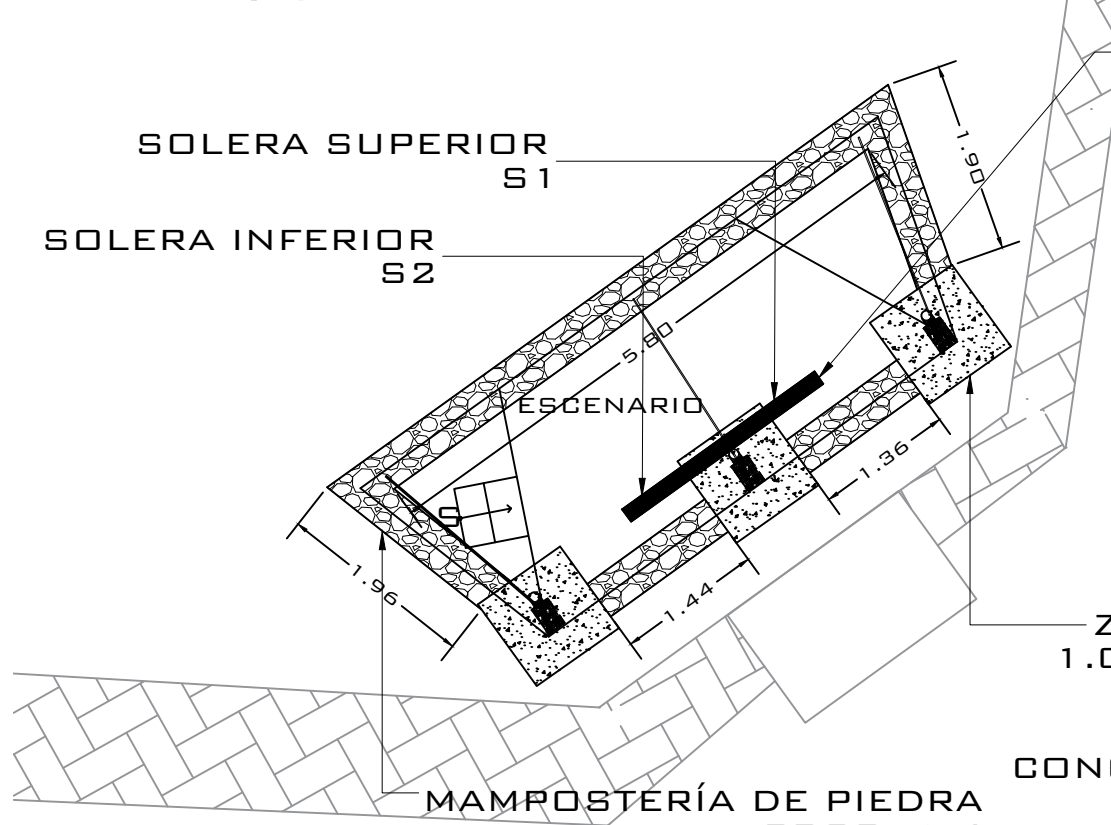
**PLANTA GENERAL**  
ESC. 1:75



**PLANTA ESCENARIO**  
ESC. 1:75



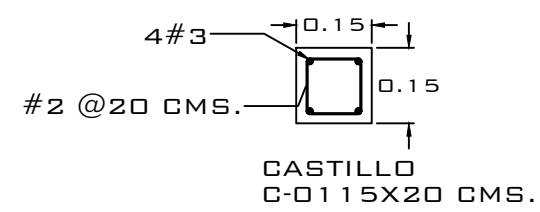
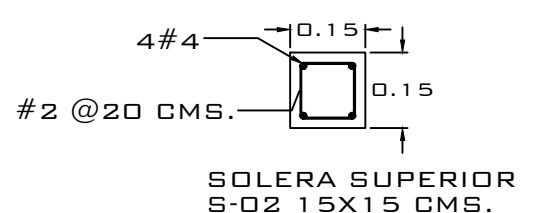
**PLANTA TECHO**  
ESC. 1:75



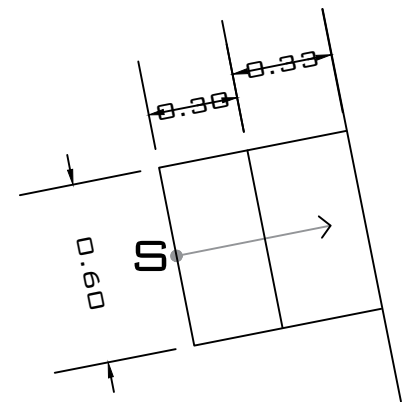
**PLANTA CIMENTACIÓN**  
ESC. 1:75

PARED DE PROYECCIÓN  
DE BLOQUE DE CONCRETO  
DE 15X20X40 CMS.  
JUNTEADA CON MORTERO  
1:4

ZAPATA AISLADA DE  
1.00X1.00X0.25 MTS.  
CON PEDESTAL DE  
0.40X0.40 MTS.  
CONCRETO HIDRÁULICO  
F'c= 210 KG/CM2



**DETALLE**  
ESC. 1:15



**DETALLE GRADAS**  
ESC. 1:25

**PLANO ESCENARIOS**

UBICACIÓN:  
CENTRO DE TEGUCIGALPA, M.D.C

PROYECTO:  
PARQUE PARA UNA VIDA MEJOR  
"ANTIGUA CASA PRESIDENCIAL"

APROBACIÓN, Y REVISIÓN:  
ING. HÉCTOR LÓPEZ

DISEÑO Y DIGITALIZACIÓN  
ARQ. KARINA MATAMOROS

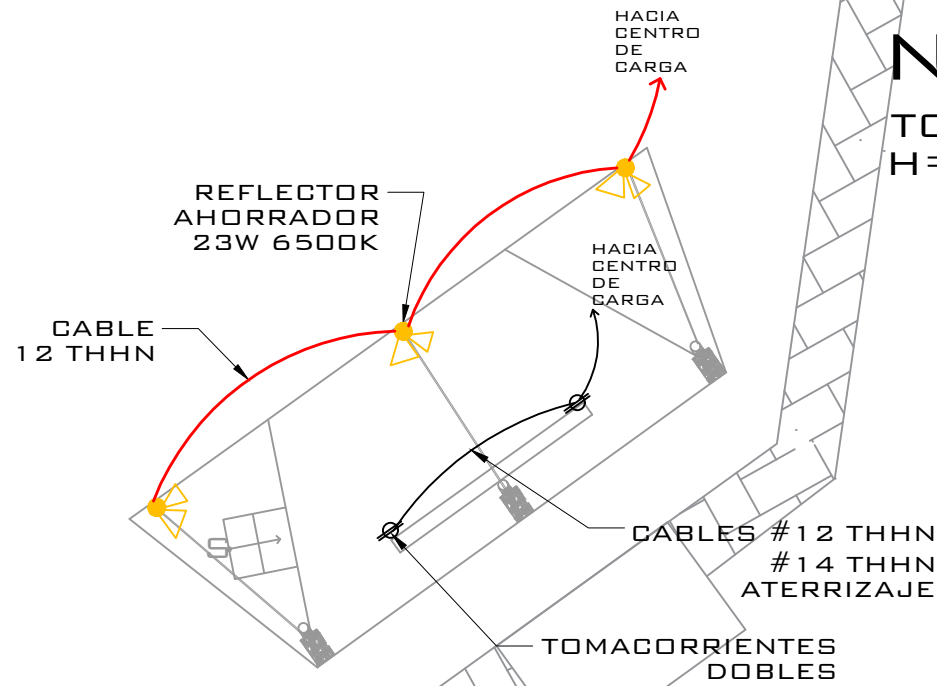
FECHA: MARZO 2017 ESCALA: INDICADA



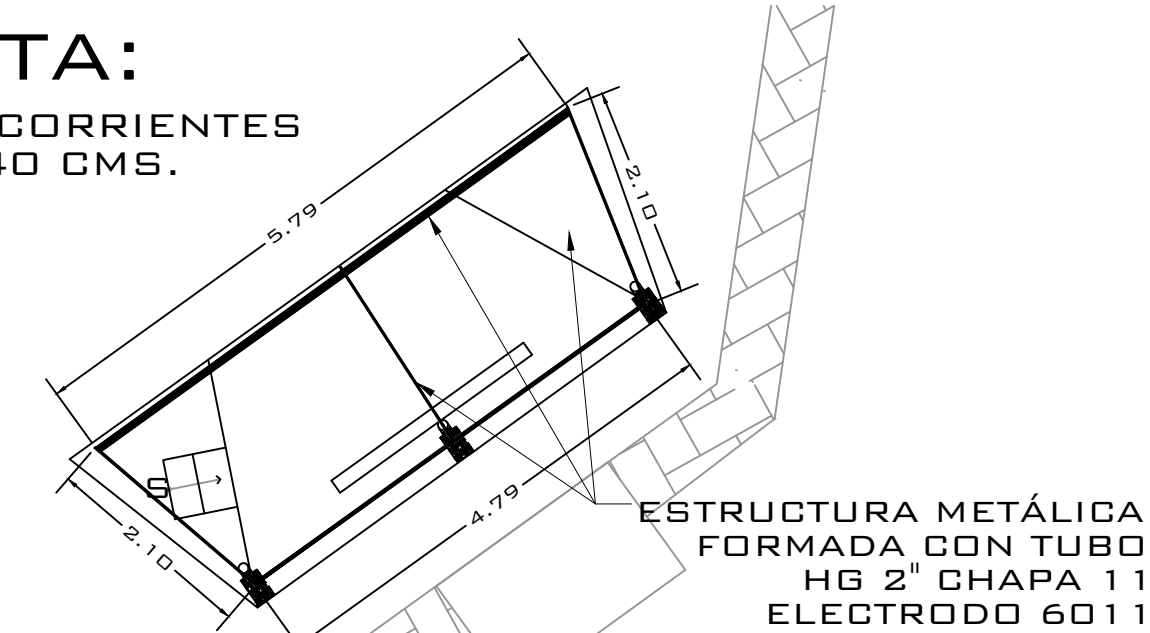
HOJA:

**8**

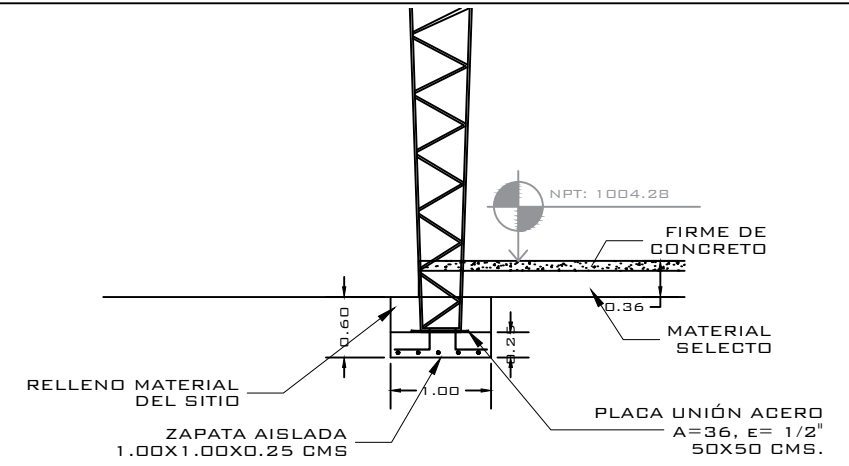




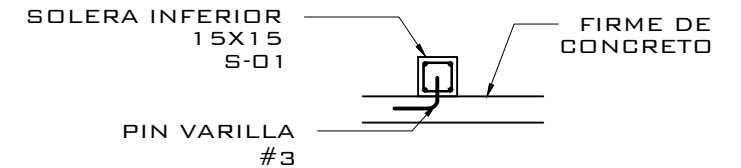
**NOTA:**  
TOMACORRIENTES  
H=0.40 CMS.



**PLANTA VIGAS**



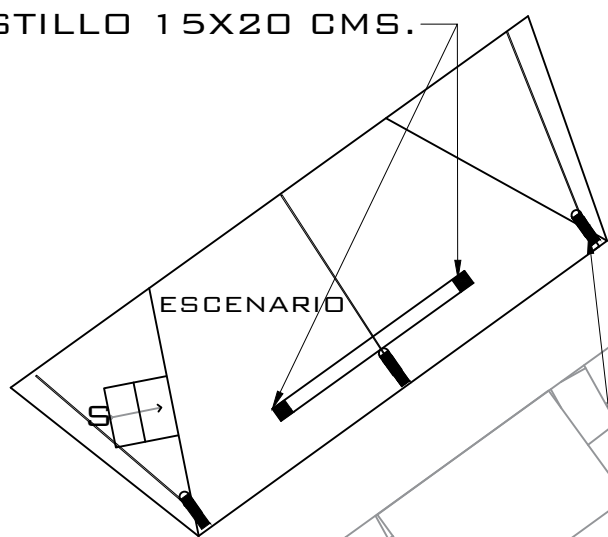
**DETALLE UNIÓN ZAPATA-COLUMNA**



**DETALLE UNIÓN SOLERA-FIRME**

**PLANTA ELÉCTRICA**

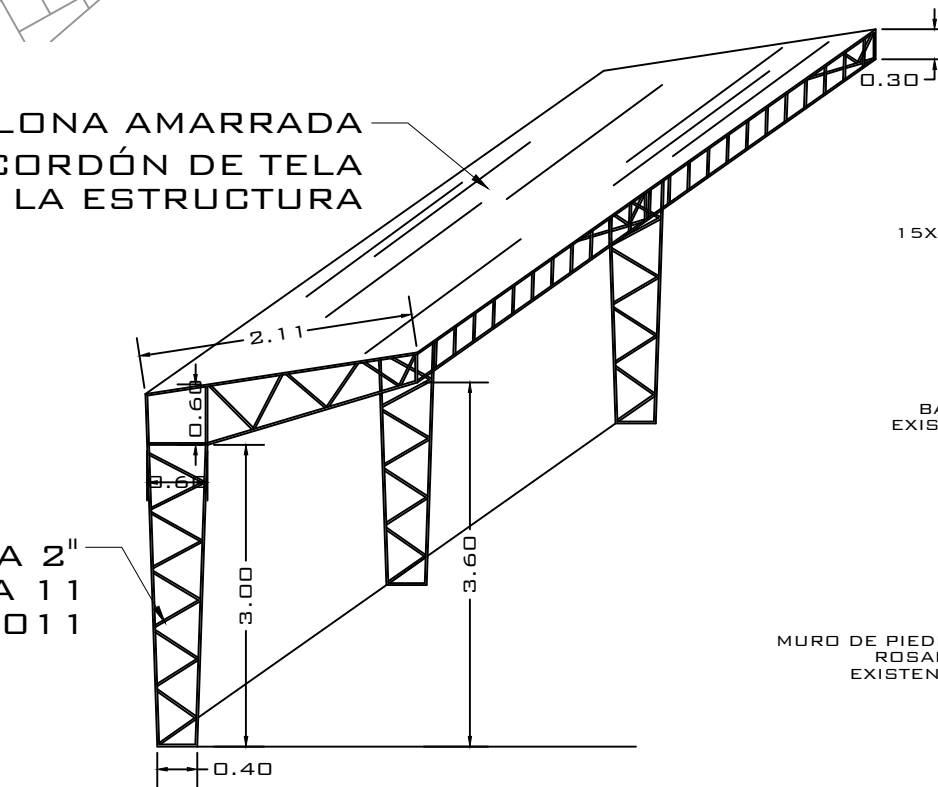
GASTILLO 15X20 CMS.



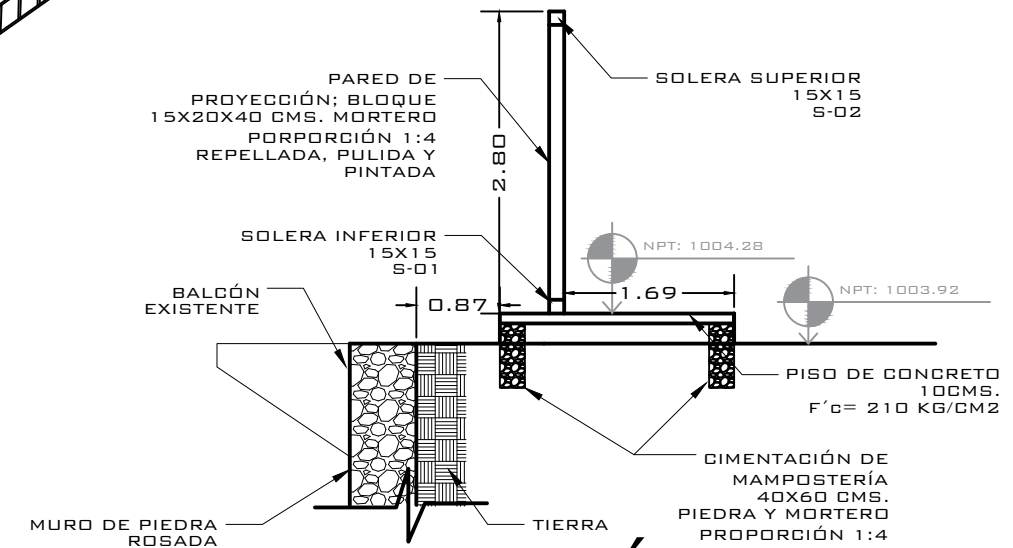
**PLANTA COLUMNAS**

LONA AMARRADA  
CON CORDÓN DE TELA  
A LA ESTRUCTURA

TUBERÍA 2\"/>



**PERSPECTIVA**



**SECCIÓN B-B**

**PLANO ESCENARIO**

UBICACIÓN:  
CENTRO DE TEGUCIGALPA, M.D.C

PROYECTO:  
PARQUE PARA UNA VIDA MEJOR  
"ANTIGUA CASA PRESIDENCIAL"

APROBACIÓN, Y REVISIÓN:  
ING. HÉCTOR LÓPEZ

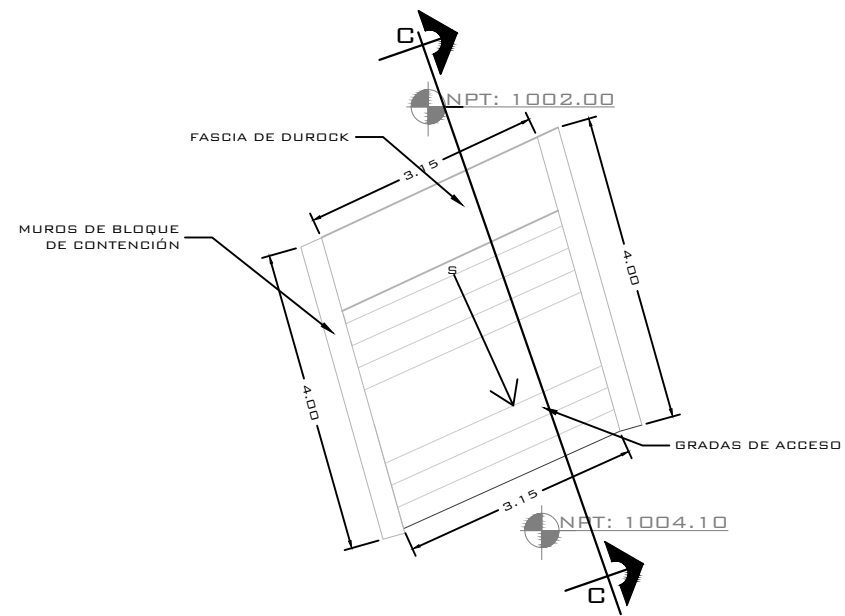
DISEÑO Y DIGITALIZACIÓN  
ARQ. KARINA MATAMOROS

FECHA: MARZO 2017 ESCALA: 1:75

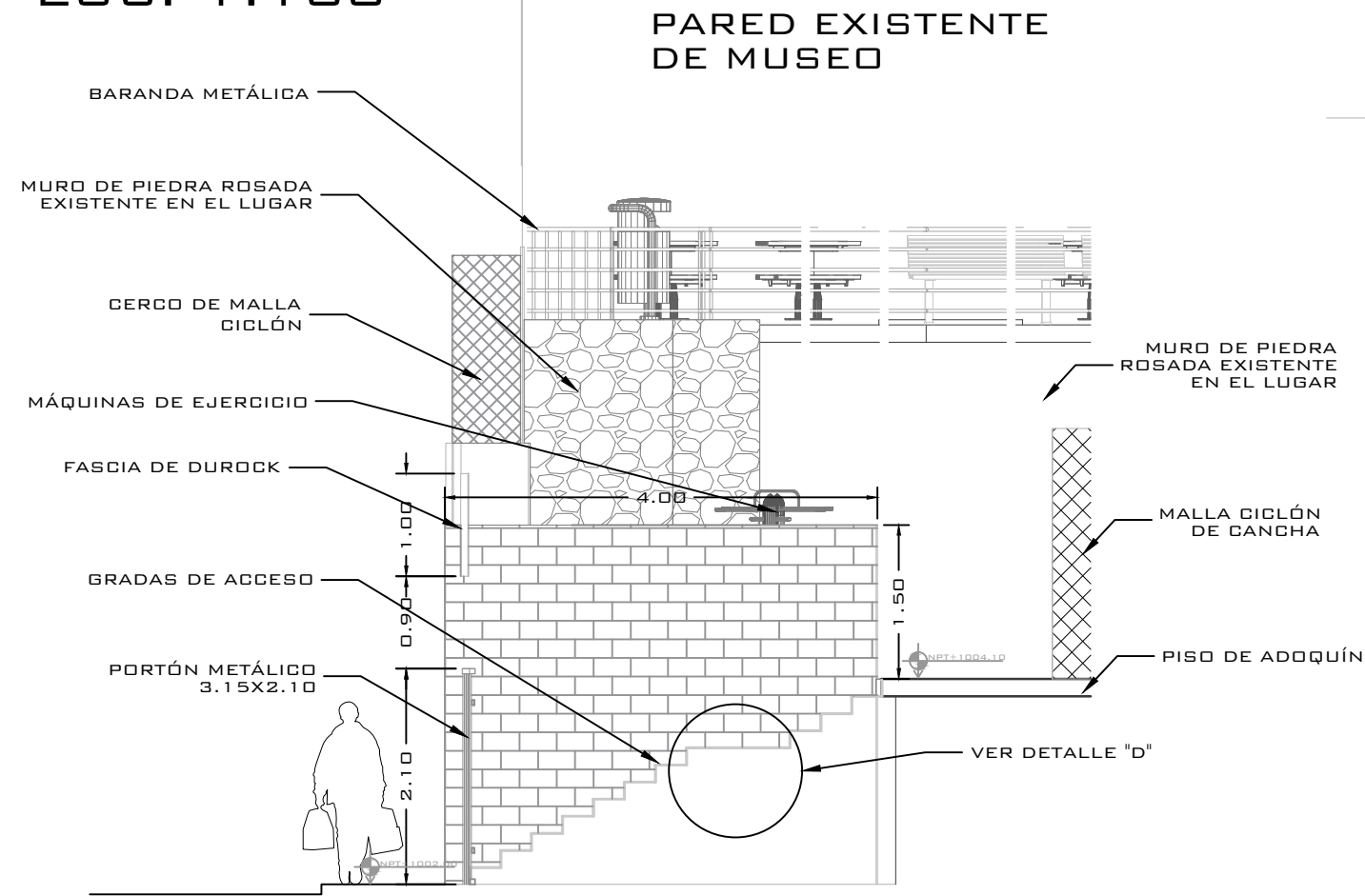
HOJA:

**9**

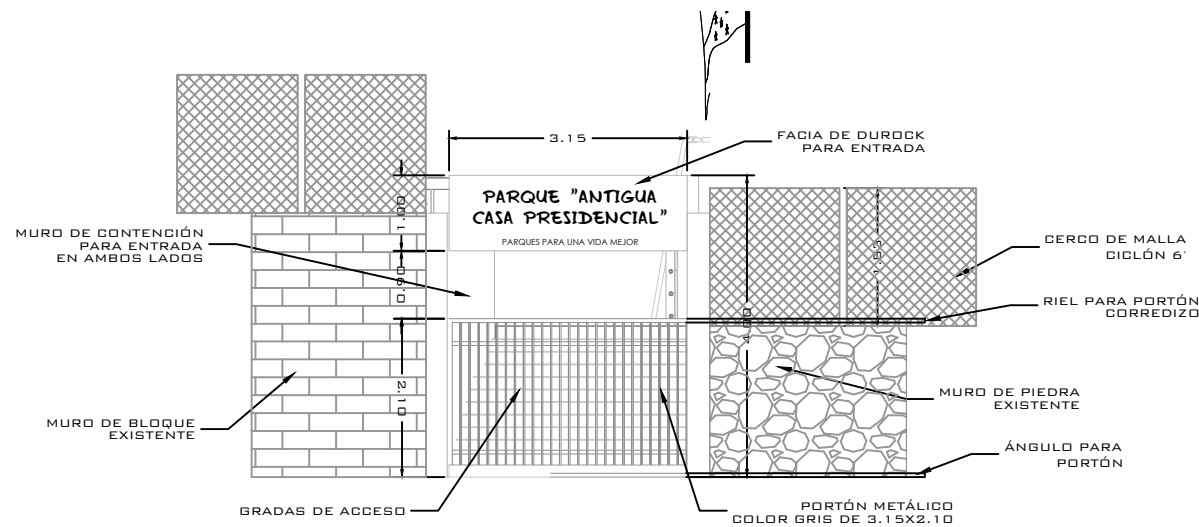




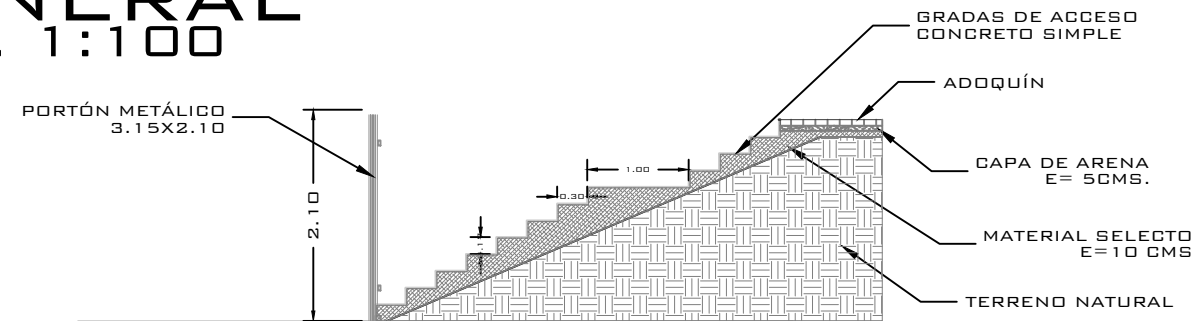
# PLANTA ACCESO GENERAL ESC. 1:100



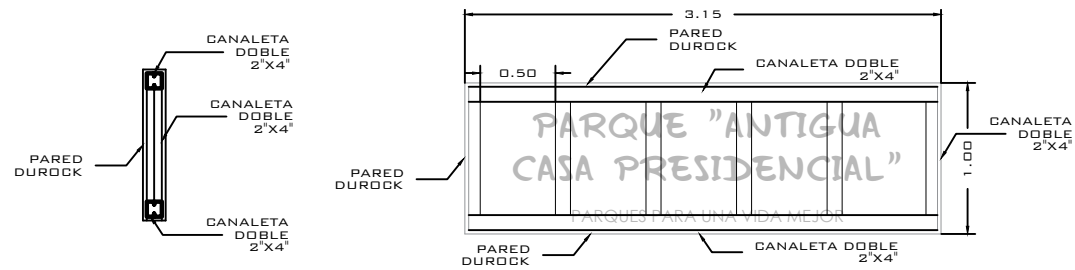
# SECCIÓN C-C ESC. 1:75



# FACHADA ACCESO GENERAL ESC. 1:100



# DETALLE "D" ESC. 1:75



# DETALLE DE FASCIA ESC. 1:50

## PLANO ACCESO PRINCIPAL

UBICACIÓN:  
CENTRO DE TEGUCIGALPA, M.D.C

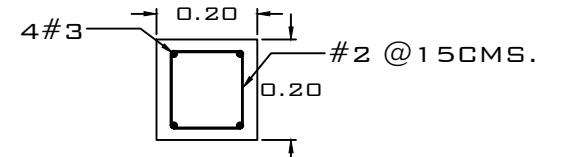
PROYECTO:  
PARQUE PARA UNA VIDA MEJOR  
"ANTIGUA CASA PRESIDENCIAL"

APROBACIÓN, Y REVISIÓN:  
ING. HÉCTOR LÓPEZ

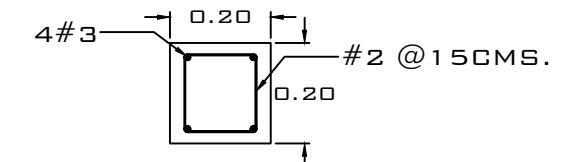
DISEÑO Y DIGITALIZACIÓN  
ARQ. KARINA MATAMOROS

FECHA: MARZO 2017 | ESCALA: INDICADA

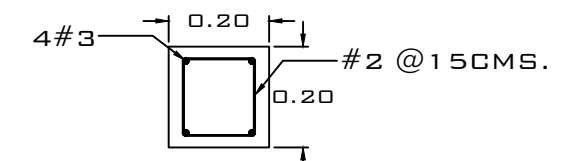
# DETALLE ESC. 1:15



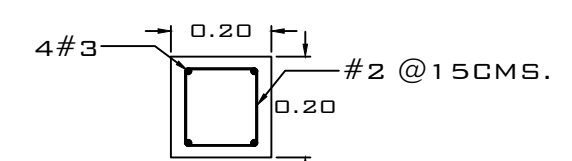
SOLERA INFERIOR  
S-03 20X20 CMS.



SOLERA INTERMEDIA  
S-04 20X20 CMS.



SOLERA SUPERIOR  
S-05 20X20 CMS.



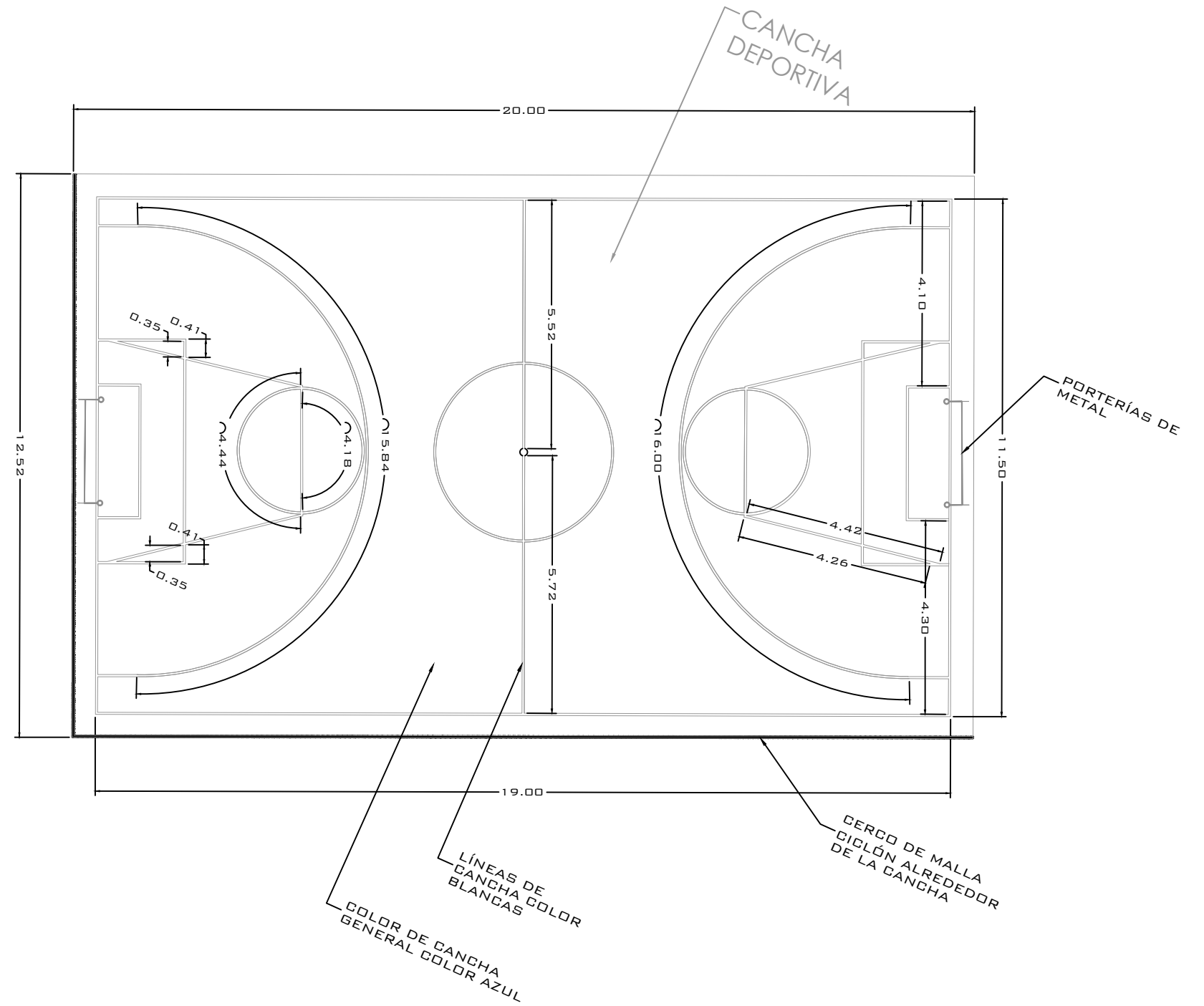
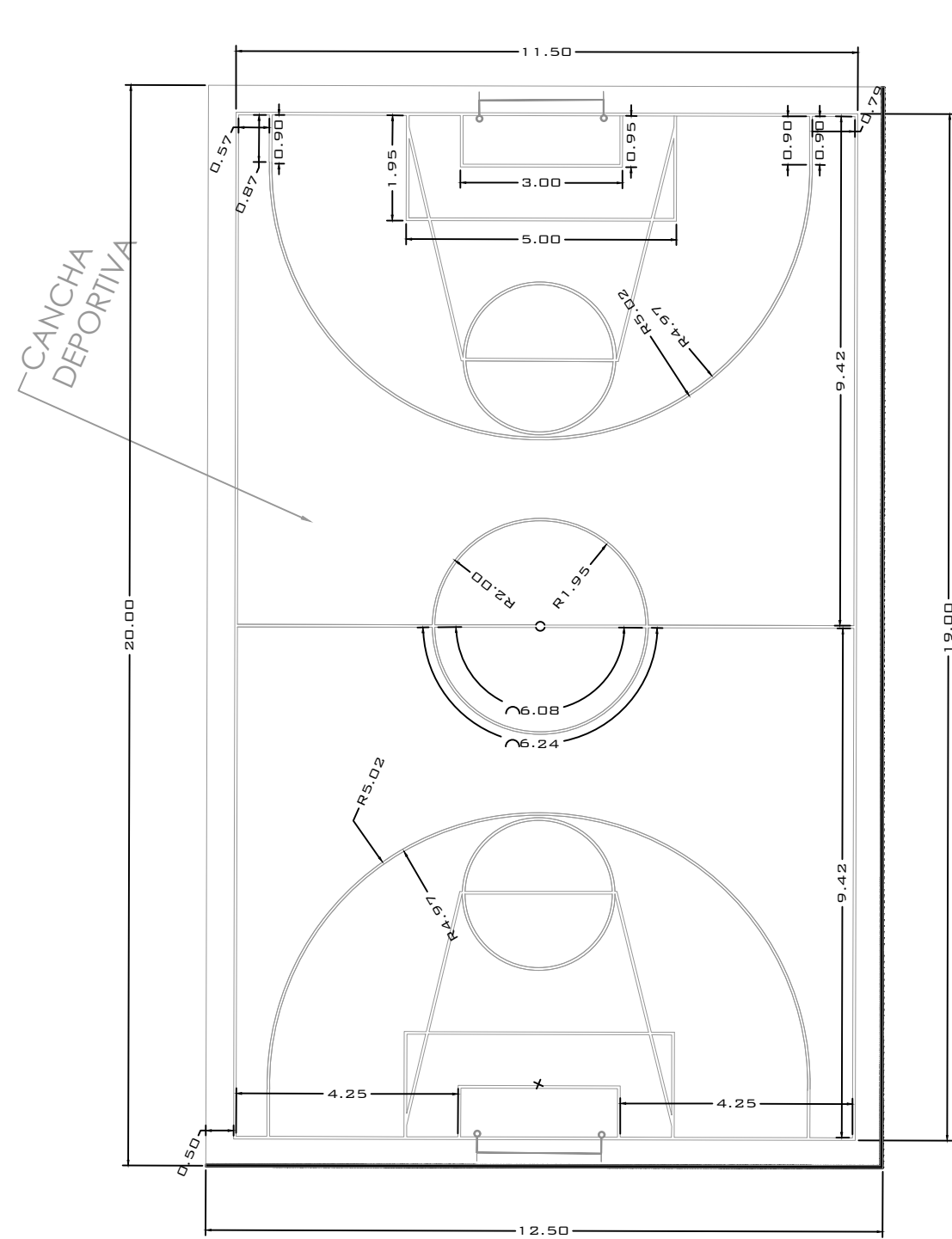
COLUMNA C-02  
20X20 CMS.



HOJA: 10

# 10





## PLANO CANCHA DEPORTIVA

UBICACIÓN:  
CENTRO DE TEGUCIGALPA, M.D.C

PROYECTO:  
PARQUE PARA UNA VIDA MEJOR  
"ANTIGUA CASA PRESIDENCIAL"

APROBACIÓN, Y REVISIÓN:  
ING. HÉCTOR LÓPEZ

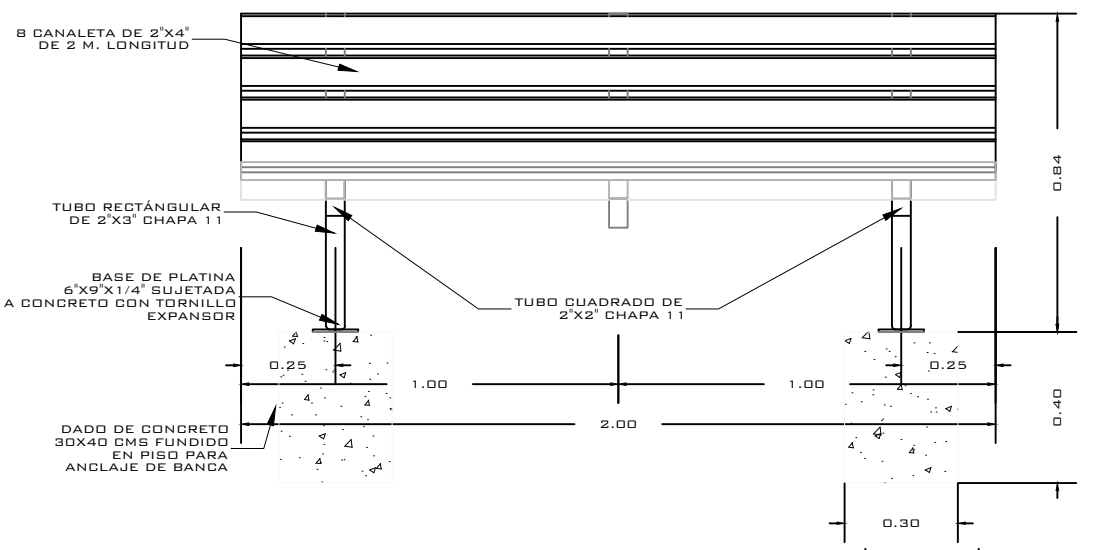
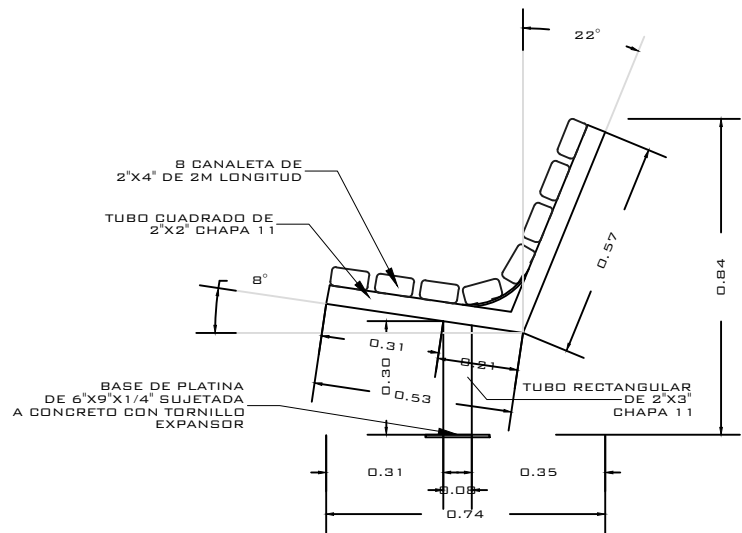
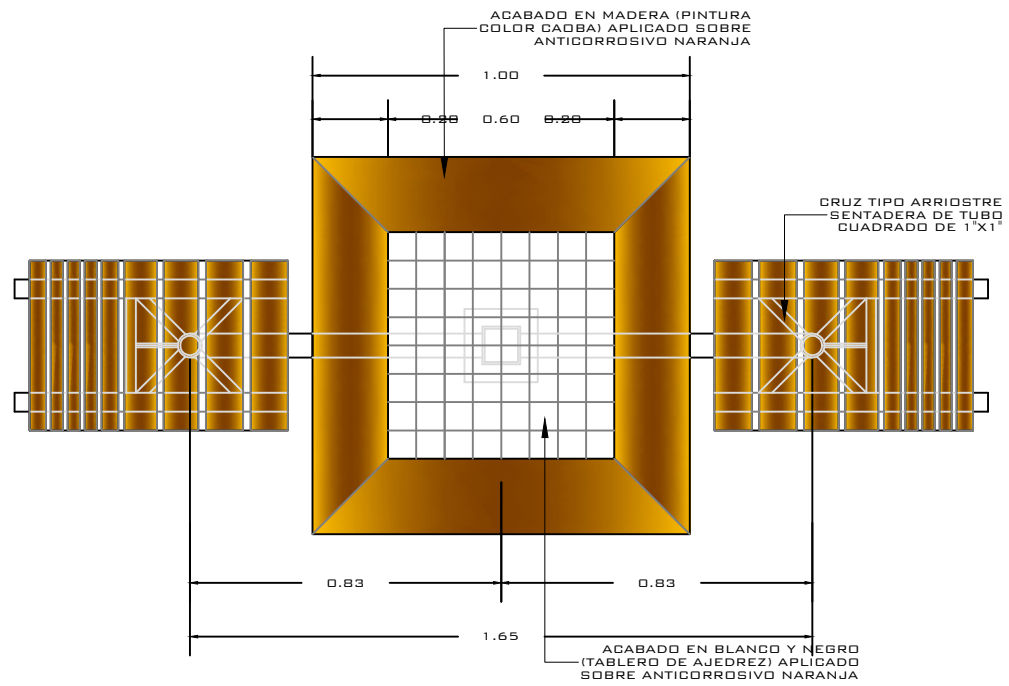
DISEÑO Y DIGITALIZACIÓN  
ARQ. KARINA MATAMOROS

FECHA:  
MARZO 2017

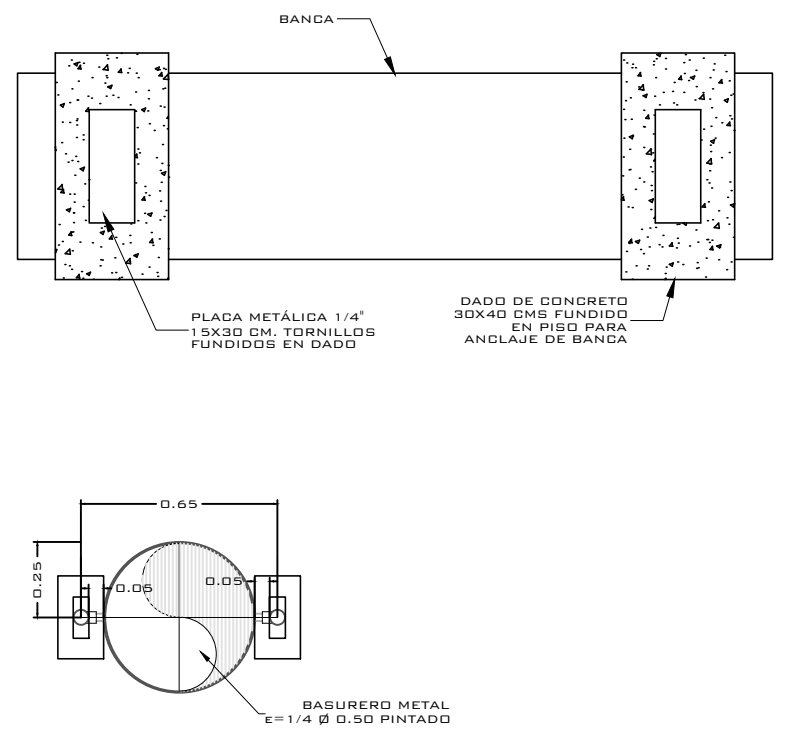
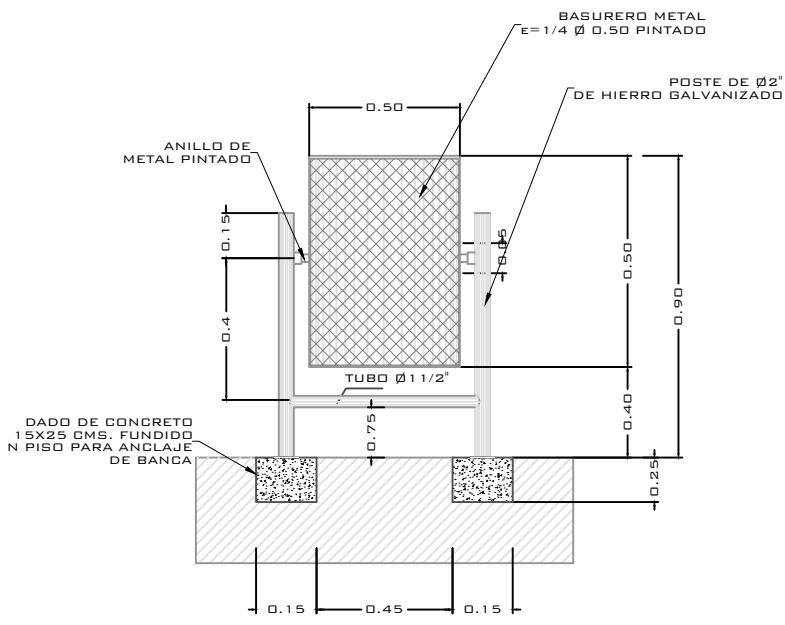
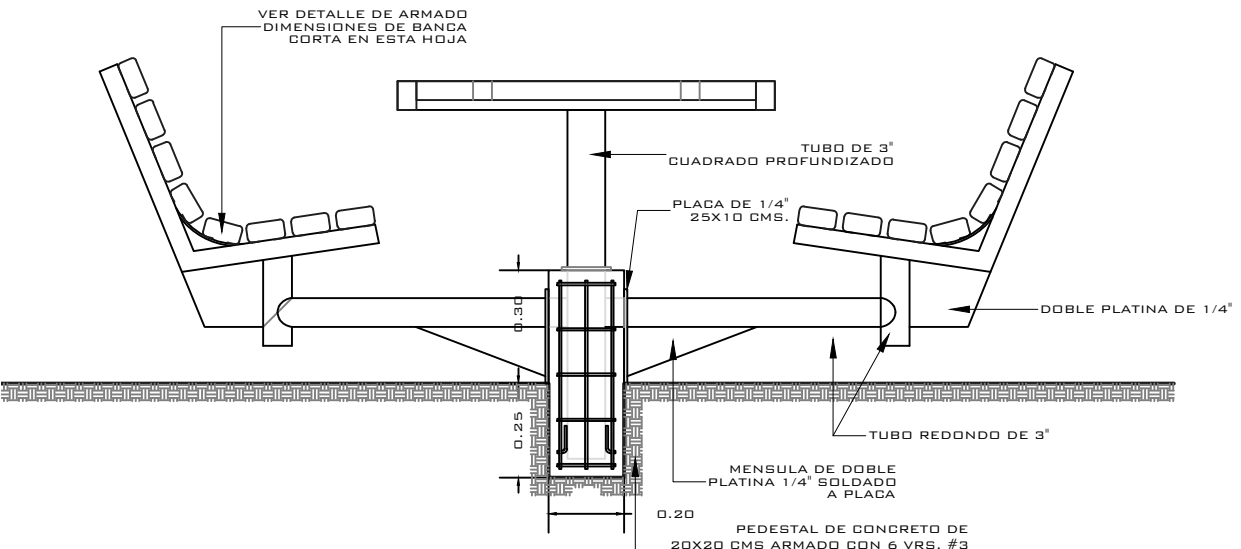
ESCALA:  
1:120

HOJA:

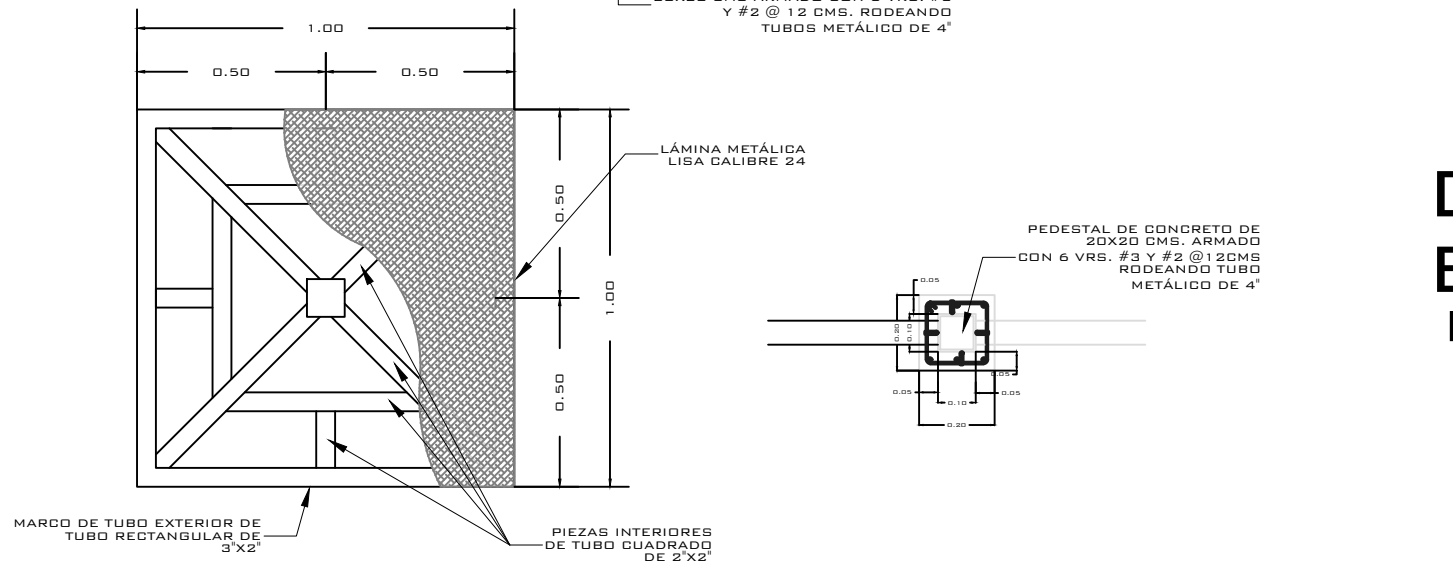
1 1



## DETALLE BANCA ESC. 1:20



## DETALLE BASURERO ESC. 1:100



## DETALLE MESAS DE AJEDREZ ESC. 1:20

### PLANO DETALLES VARIOS

UBICACIÓN:  
CENTRO DE TEGUCIGALPA, M.D.C

PROYECTO:  
PARQUE PARA UNA VIDA MEJOR  
"ANTIGUA CASA PRESIDENCIAL"

APROBACIÓN, Y REVISIÓN:  
ING. HÉCTOR LÓPEZ

DISEÑO Y DIGITALIZACIÓN  
ARQ. KARINA MATAMOROS

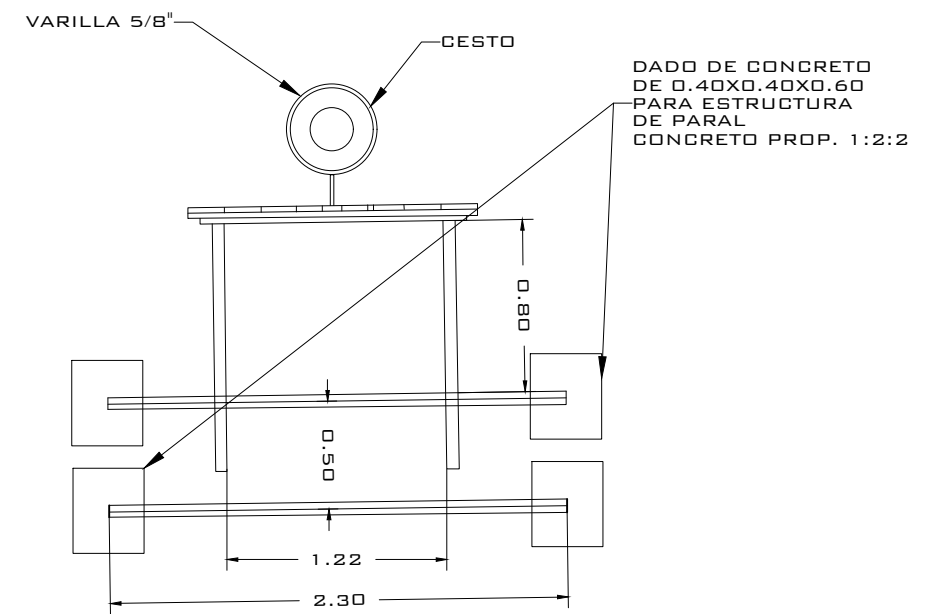
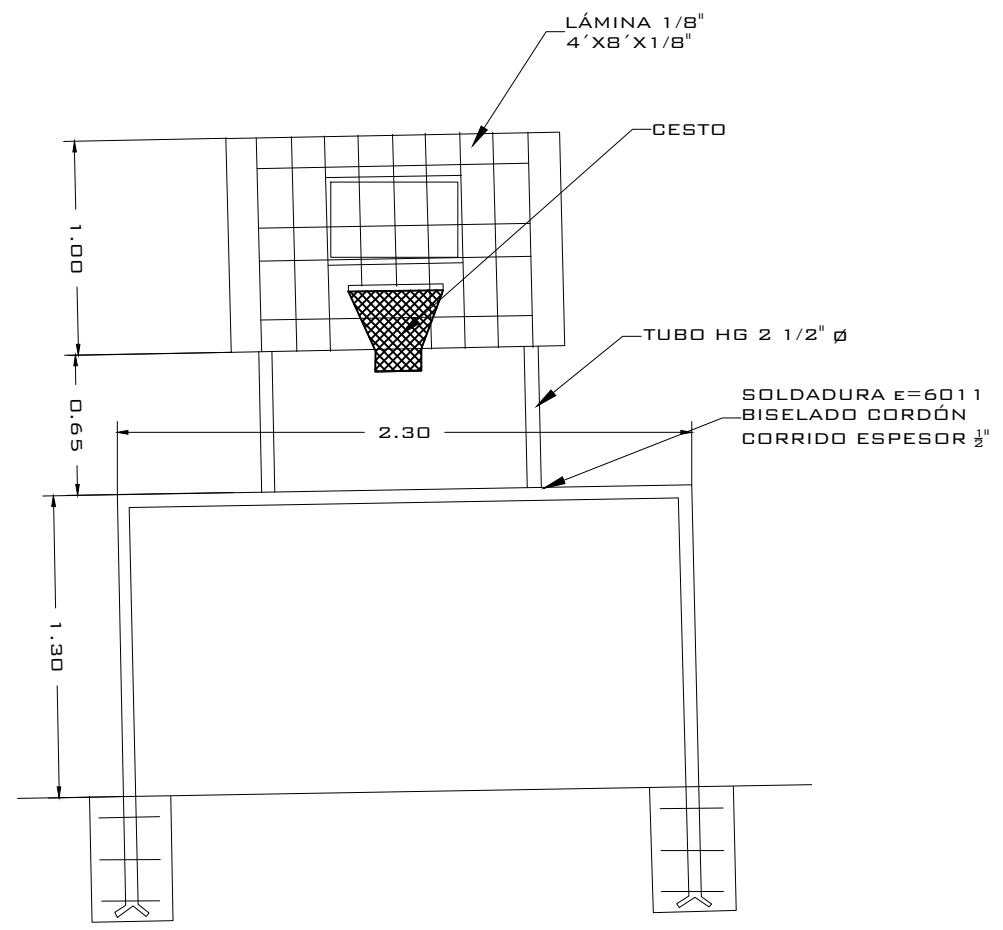
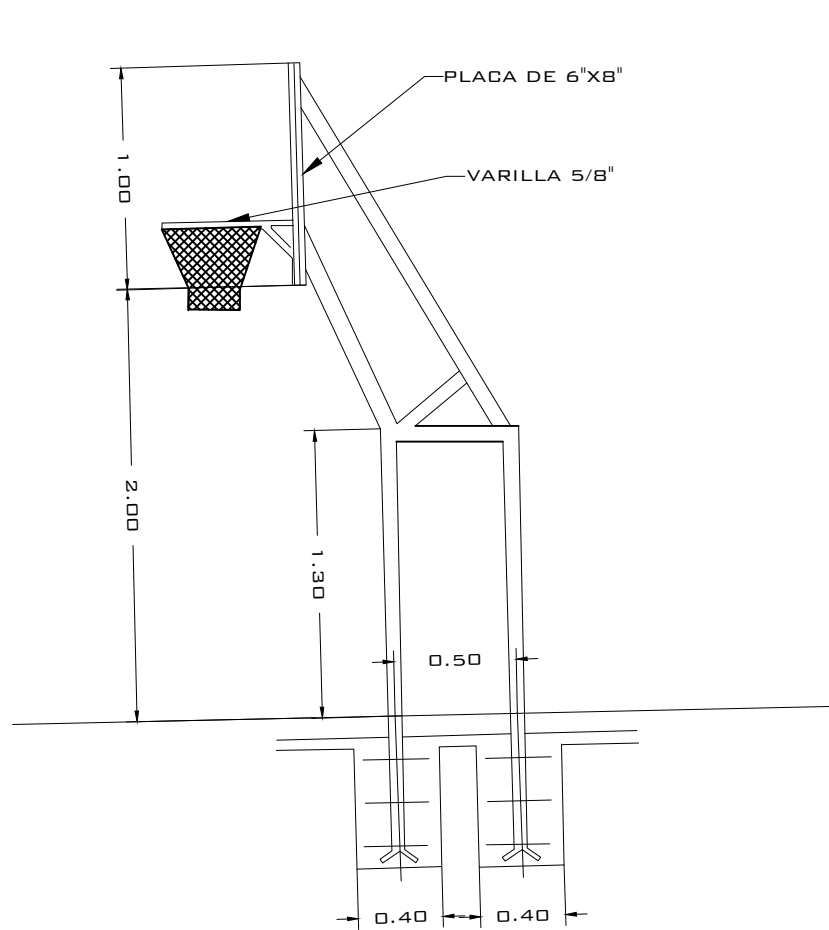
FECHA: MARZO 2017 | ESCALA: INDICADA

HOJA:

1 2







# DETALLE PORTERÍAS



## PLANO DETALLES PORTERÍAS

UBICACIÓN:  
 CENTRO DE TEGUCIGALPA, M.D.C

PROYECTO:  
 PARQUE PARA UNA VIDA MEJOR  
 "ANTIGUA CASA PRESIDENCIAL"

APROBACIÓN, Y REVISIÓN:  
 ING. HÉCTOR LÓPEZ

DISEÑO Y DIGITALIZACIÓN  
 ARQ. KARINA MATAMOROS

FECHA:  
 MARZO 2017

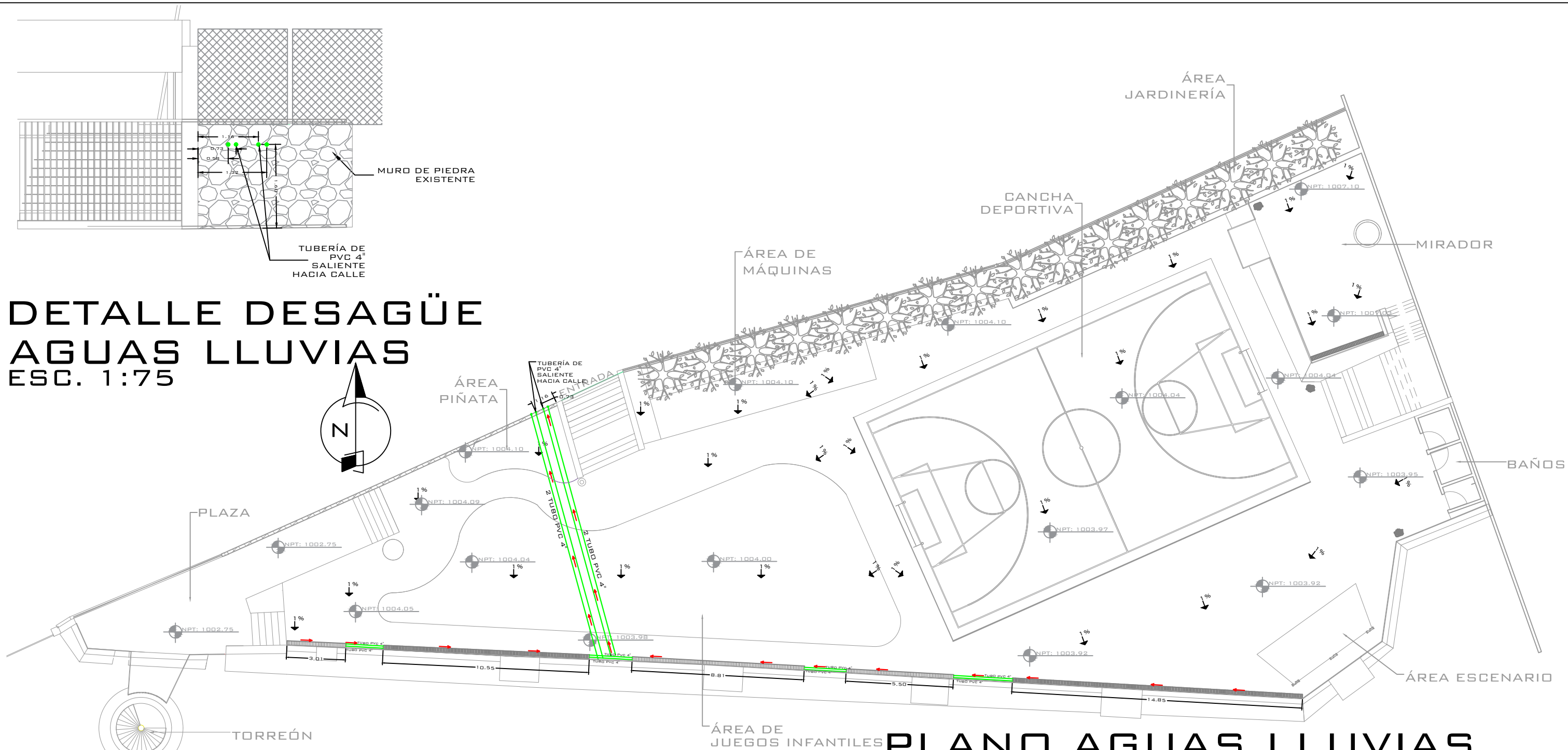
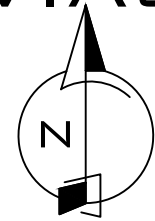
ESCALA:  
 1:35

HOJA:

1 3

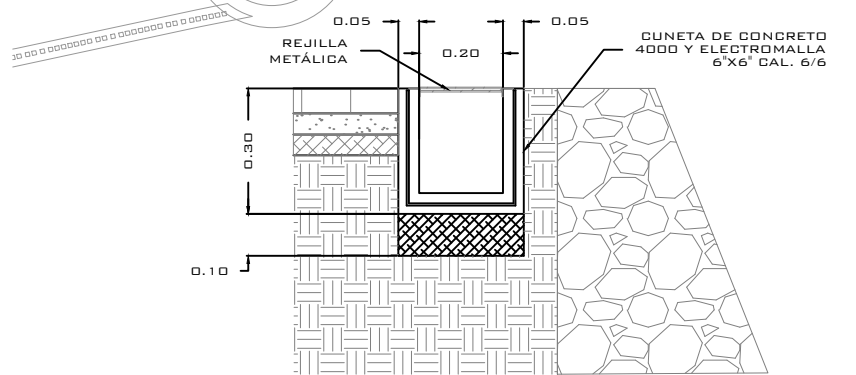
# DETALLE DESAGÜE AGUAS LLUVIAS

ESC. 1:75



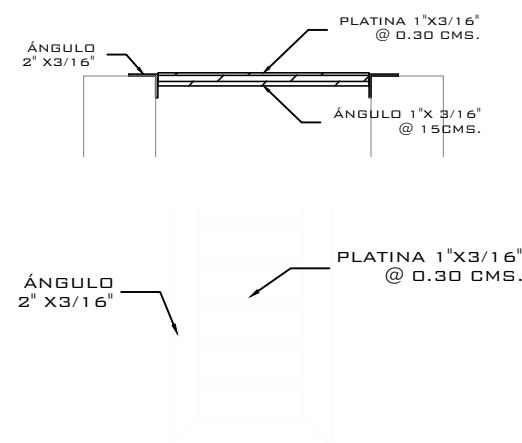
# PLANO AGUAS LLUVIAS

ESC. 1:200



# DETALLE CUNETETA

ESC. 1:50



## PLANO AGUAS LLUVIAS

UBICACIÓN:  
CENTRO DE TEGUCIGALPA, M.D.C

PROYECTO:  
PARQUE PARA UNA VIDA MEJOR  
"ANTIGUA CASA PRESIDENCIAL"

APROBACIÓN, Y REVISIÓN:  
ING. HÉCTOR LÓPEZ

DISEÑO Y DIGITALIZACIÓN  
ARQ. KARINA MATAMOROS

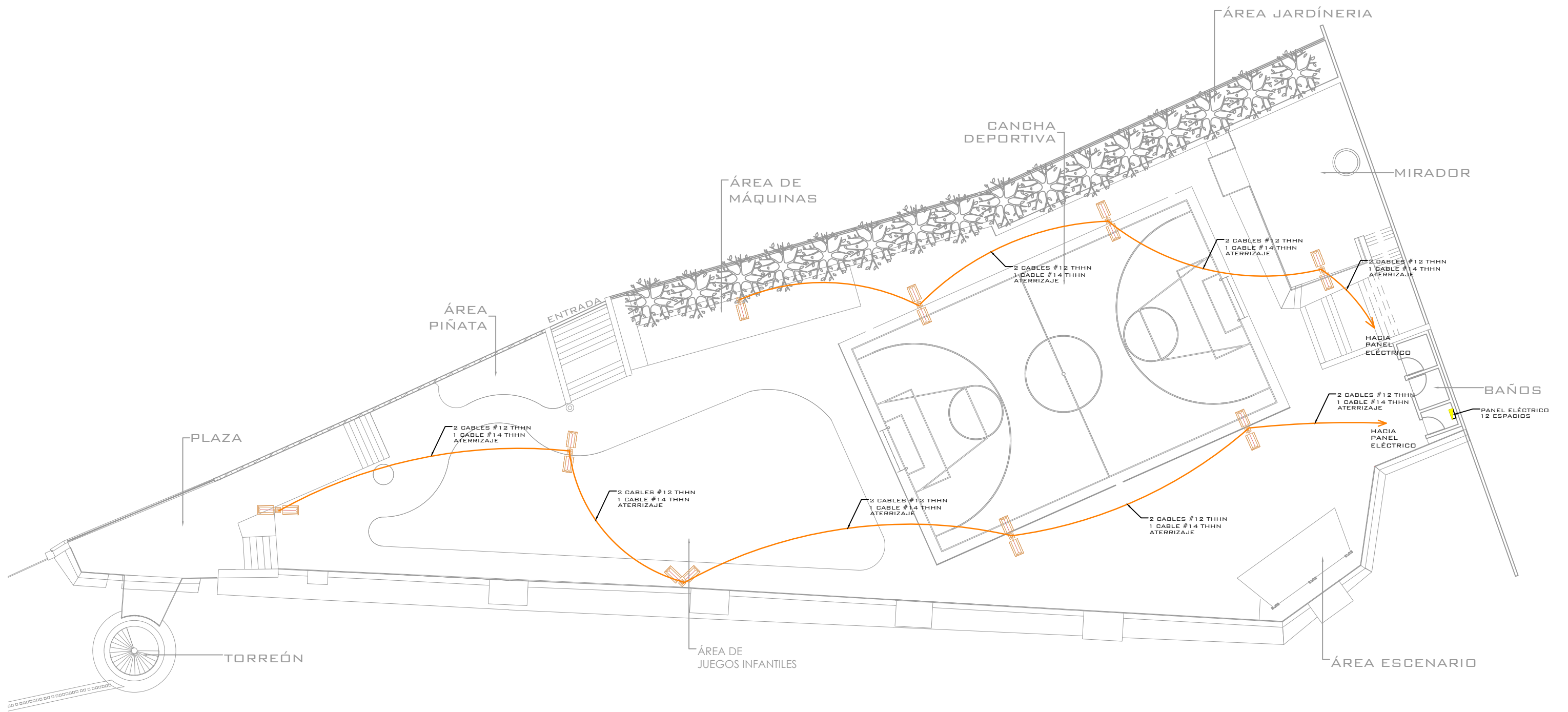
FECHA: MARZO 2017

ESCALA:  
INDICADA

HOJA:

14





## PLANO AGUAS LLUVIAS

UBICACIÓN:  
CENTRO DE TEGUCIGALPA, M.D.C

PROYECTO:  
PARQUE PARA UNA VIDA MEJOR  
"ANTIGUA CASA PRESIDENCIAL"

APROBACIÓN, Y REVISIÓN:  
ING. HÉCTOR LÓPEZ

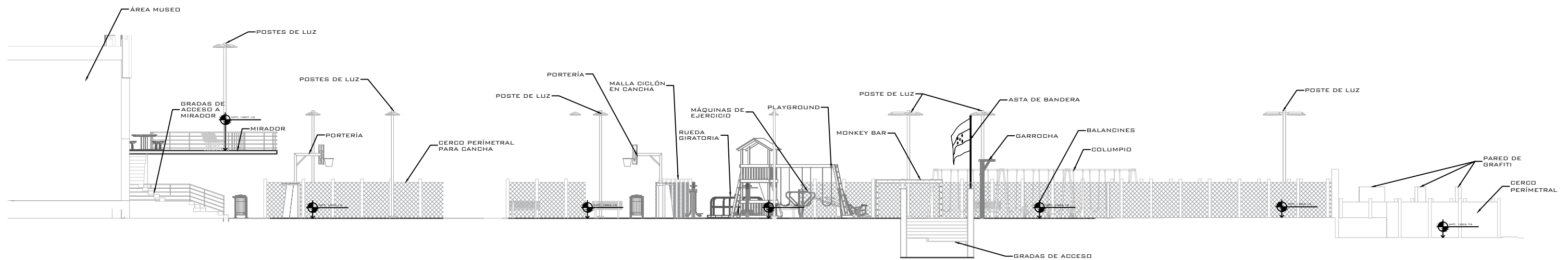
DISEÑO Y DIGITALIZACIÓN  
ARQ. KARINA MATAMOROS

FECHA: MARZO 2017 | ESCALA: 1:200

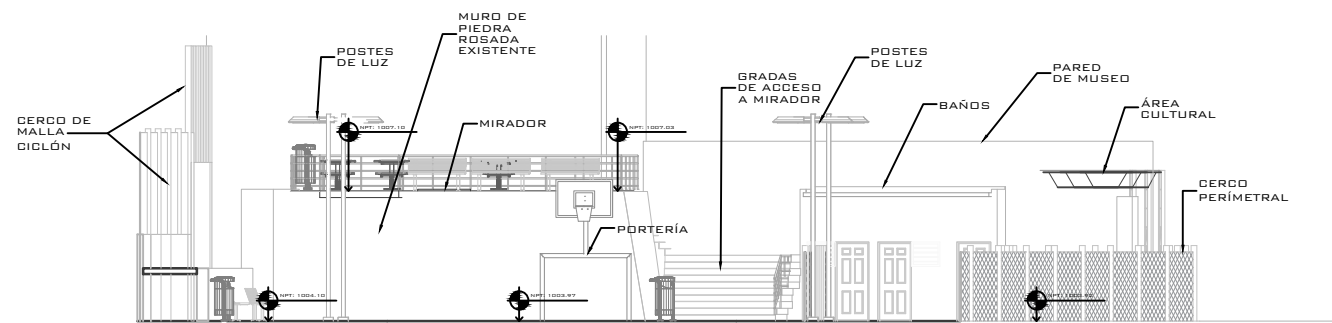
HOJA:

15

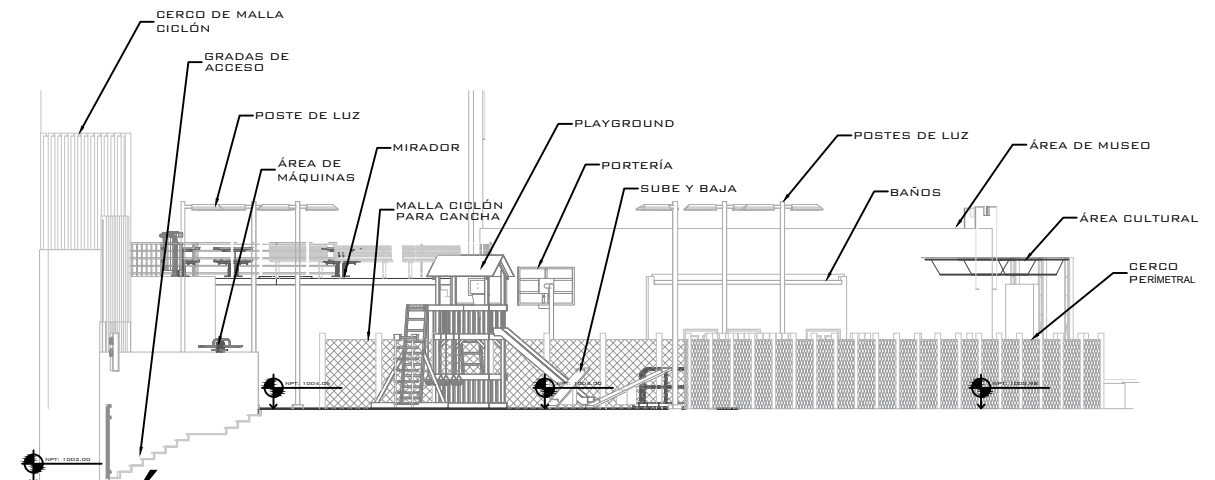




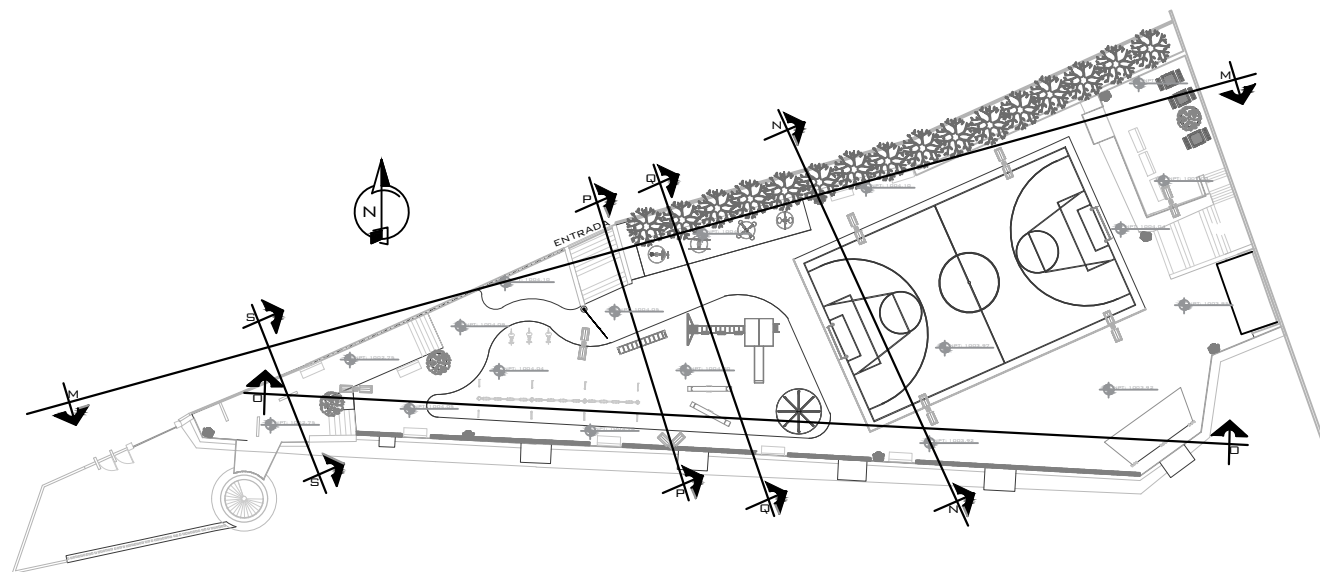
**SECCIÓN M-M**  
ESC. 1:200



**SECCIÓN N-N**  
ESC. 1:200



**SECCIÓN P-P**  
ESC. 1:200



**PLANO SECCIONES**

UBICACIÓN:  
CENTRO DE TEGUCIGALPA, M.D.C

PROYECTO:  
PARQUE PARA UNA VIDA MEJOR  
"ANTIGUA CASA PRESIDENCIAL"

APROBACIÓN, Y REVISIÓN:  
ING. HÉCTOR LÓPEZ

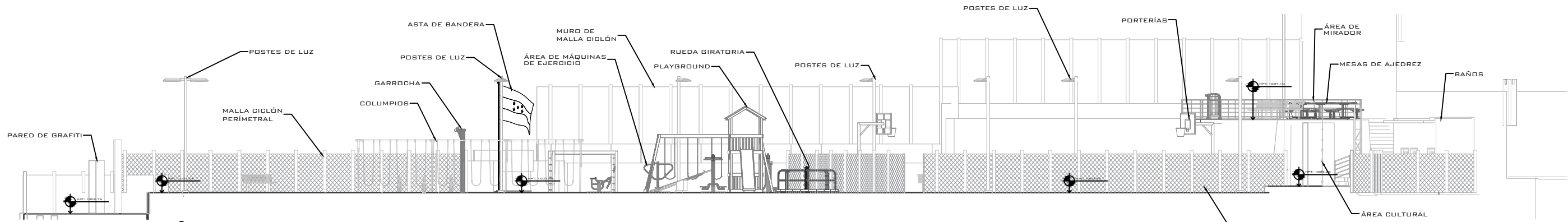
DISEÑO Y DIGITALIZACIÓN  
ARQ. KARINA MATAMOROS

FECHA: MARZO 2017 | ESCALA: INDICADA

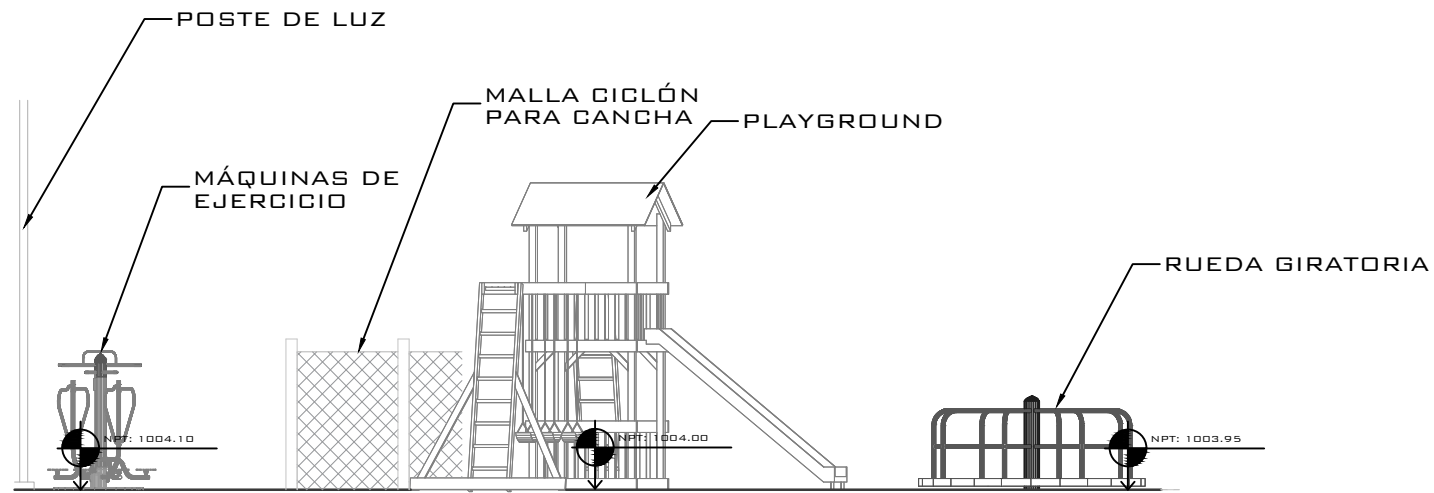
HOJA:

**16**

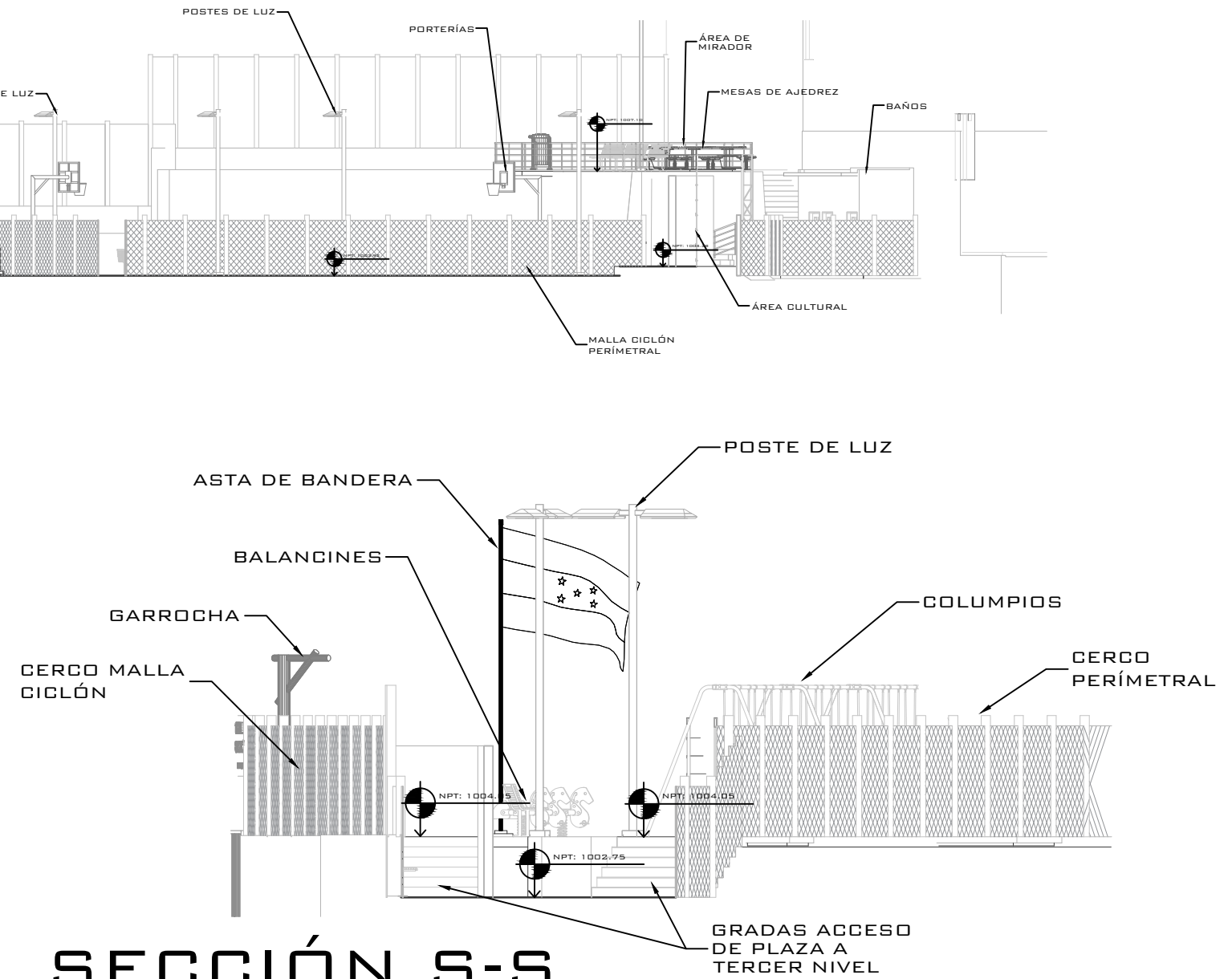




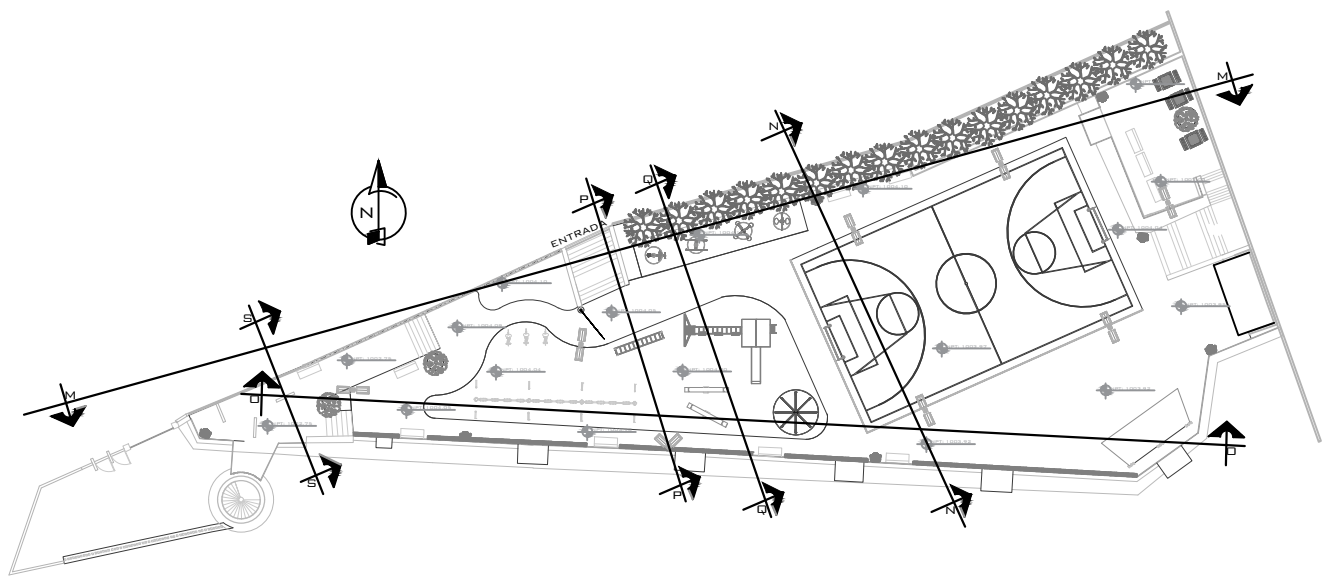
**SECCIÓN 0-0**  
ESC. 1:200



**SECCIÓN Q-Q**  
ESC. 1:100



**SECCIÓN S-S**  
ESC. 1:200



**PLANO SECCIONES**

UBICACIÓN:  
CENTRO DE TEGUCIGALPA, M.D.C

PROYECTO:  
PARQUE PARA UNA VIDA MEJOR  
"ANTIGUA CASA PRESIDENCIAL"

APROBACIÓN, Y REVISIÓN:  
ING. HÉCTOR LÓPEZ

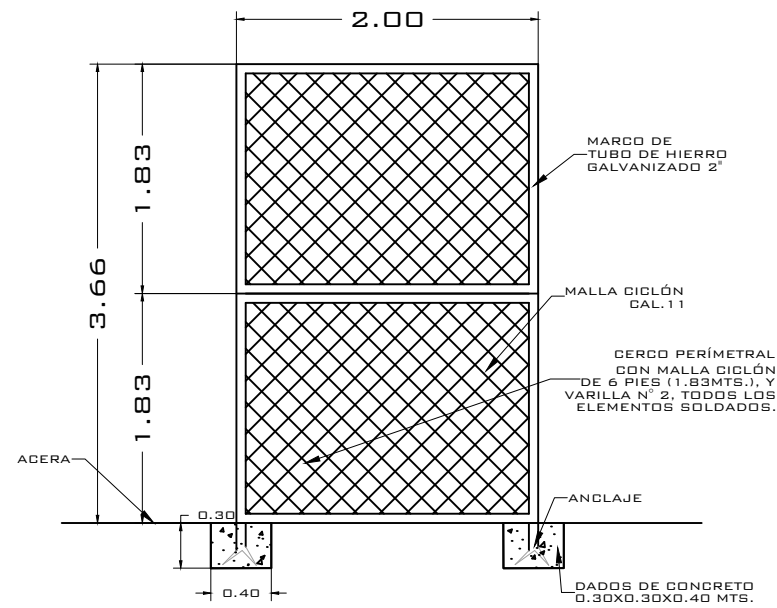
DISEÑO Y DIGITALIZACIÓN  
ARQ. KARINA MATAMOROS

FECHA: MARZO 2017 | ESCALA: INDICADA

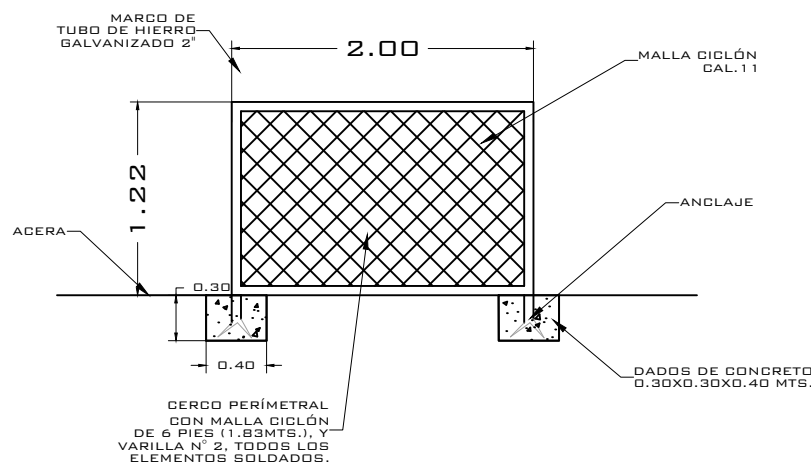
HOJA:

**17**

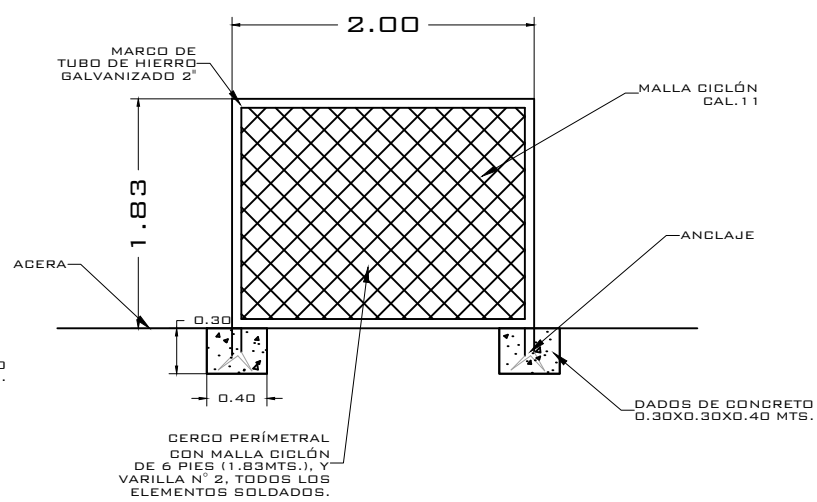




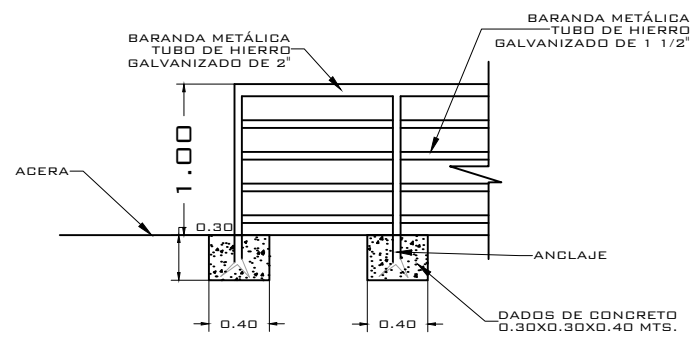
**DETALLE MALLA CICLÓN GANCHA NOR-OESTE**  
ESC. 1:50



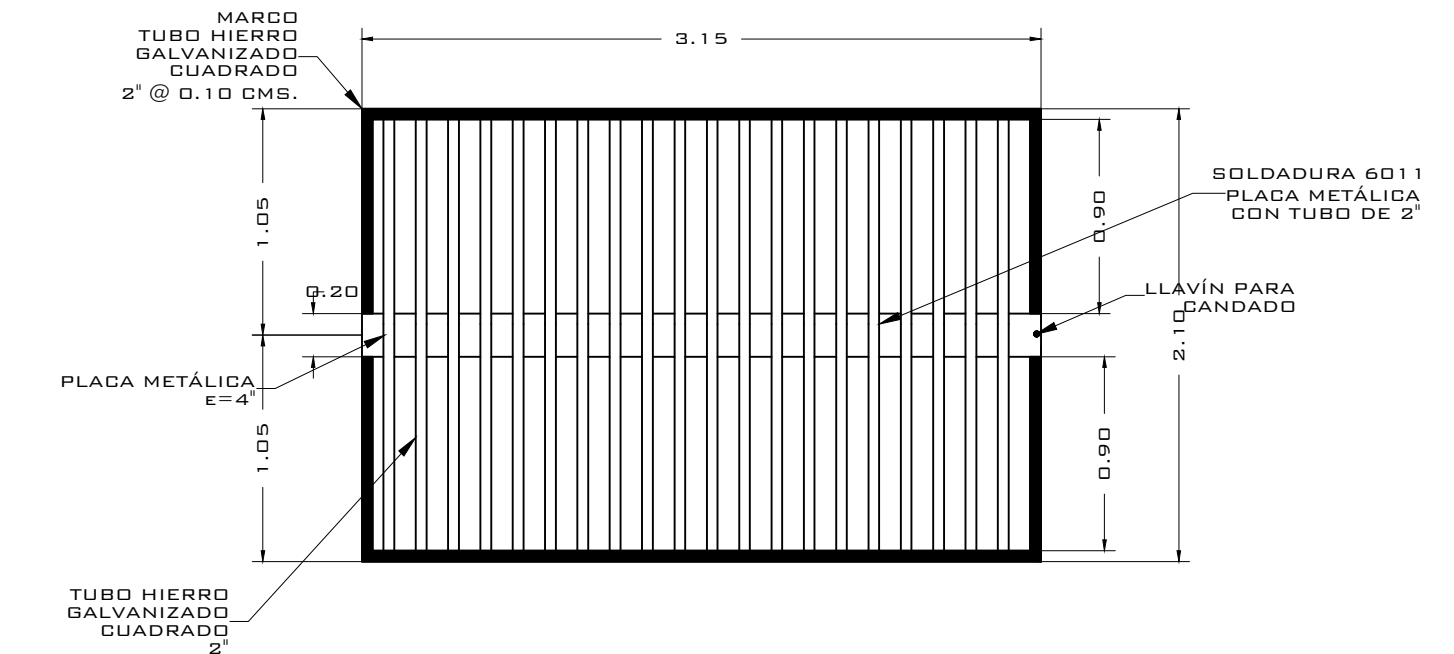
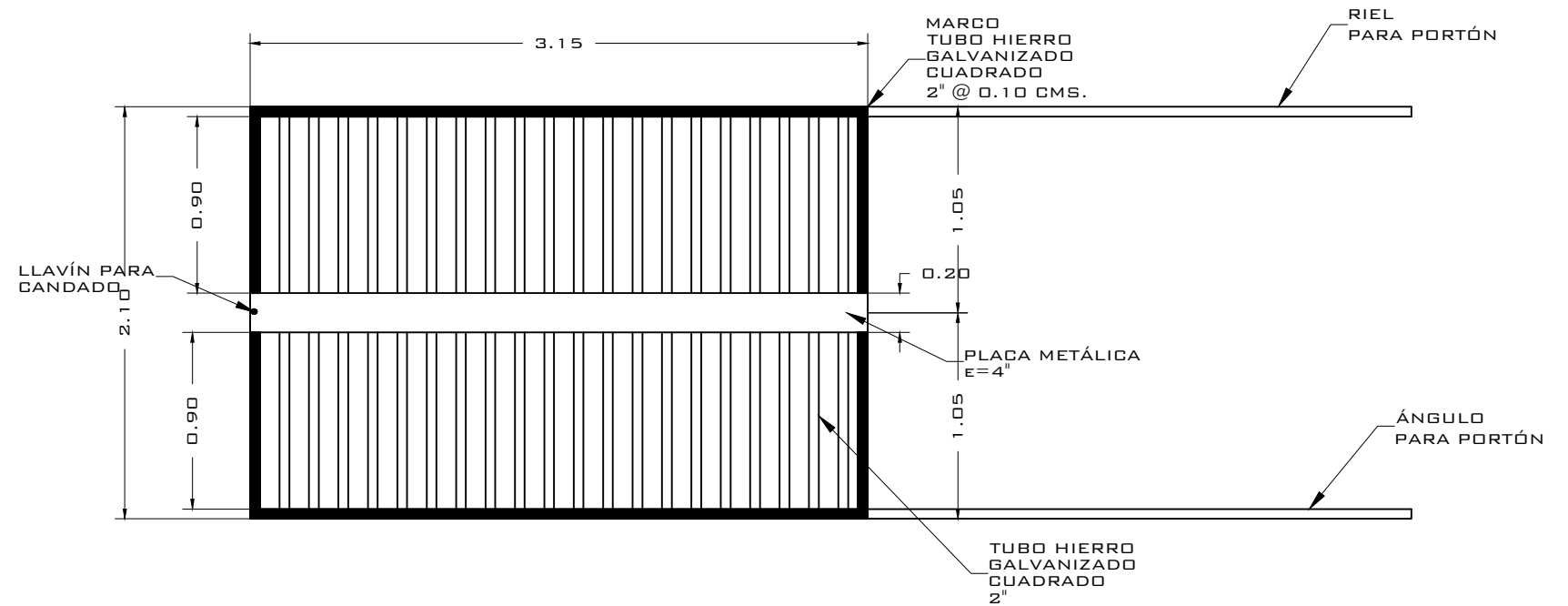
**DETALLE MALLA CICLÓN PERÍMETRAL**  
ESC. 1:50



**DETALLE MALLA CICLÓN GANCHA SUR-OESTE**  
ESC. 1:50



**DETALLE BARANDA MIRADOR**  
ESC. 1:75



**DETALLE PORTÓN ACCESO**  
ESC. 1:35

**PLANO DETALLES**

UBICACIÓN:  
CENTRO DE TEGUCIGALPA, M.D.C

PROYECTO:  
PARQUE PARA UNA VIDA MEJOR  
"ANTIGUA CASA PRESIDENCIAL"

APROBACIÓN, Y REVISIÓN:  
ING. HÉCTOR LÓPEZ

DISEÑO Y DIGITALIZACIÓN  
ARQ. KARINA MATAMOROS

FECHA: MARZO 2017 | ESCALA: INDICADA

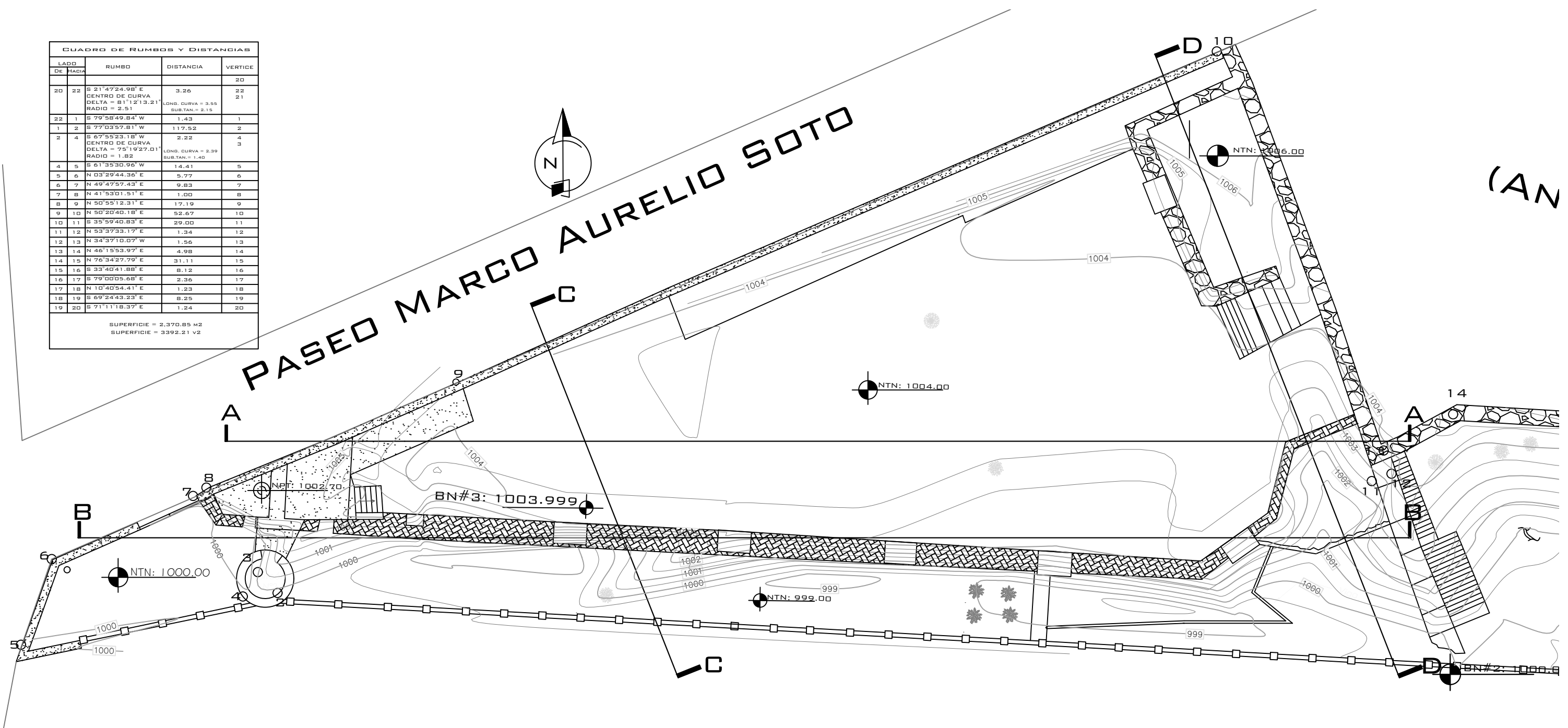
HOJA:

18



CUADRO DE RUMBOS Y DISTANCIAS			
LADO DE LINDERO	RUMBO	DISTANCIA	VERTICE
20	S 21°47'24.98" E	3.26	22
	CENTRO DE CURVA DELTA = 81°12'13.21" RADIO = 2.51		21
	LONG. CURVA = 3.55 SUB.TAN. = 2.15		
22	S 79°58'49.84" W	1.43	1
1	S 77°03'57.81" W	117.52	2
2	S 67°55'23.18" W	2.22	4
	CENTRO DE CURVA DELTA = 75°19'27.01" RADIO = 1.82		3
	LONG. CURVA = 2.39 SUB.TAN. = 1.40		
4	S 61°35'30.96" W	14.41	5
5	N 03°29'44.36" E	5.77	6
6	N 49°47'57.43" E	9.83	7
7	N 41°53'01.51" E	1.00	8
8	N 50°55'12.31" E	17.19	9
9	N 50°20'40.18" E	52.67	10
10	S 35°59'40.83" E	29.00	11
11	N 53°37'33.17" E	1.34	12
12	N 34°37'10.07" W	1.56	13
13	N 46°15'53.97" E	4.98	14
14	N 76°34'27.79" E	31.11	15
15	S 33°40'41.88" E	8.12	16
16	S 79°00'05.68" E	2.36	17
17	N 10°40'54.41" E	1.23	18
18	S 69°24'43.23" E	8.25	19
19	S 71°11'18.37" E	1.24	20

SUPERFICIE = 2,370.85 M2  
SUPERFICIE = 3392.21 V2



**PLANO TOPOGRÁFICO**

UBICACIÓN:  
CENTRO DE TEGUCIGALPA, M.D.C

PROYECTO:  
PARQUE PARA UNA VIDA MEJOR  
"ANTIGUA CASA PRESIDENCIAL"

APROBACIÓN, Y REVISIÓN:  
ING. HÉCTOR LÓPEZ

DISEÑO Y DIGITALIZACIÓN  
ARQ. KARINA MATAMOROS

FECHA:  
MARZO 2017

ESCALA:  
INDICADA

HOJA:

19