



PROPIETARIO:  
**UNIVERSIDAD NACIONAL  
AUTÓNOMA DE  
HONDURAS**

SECRETARÍA EJECUTIVA DE  
ADMINISTRACIÓN DE PROYECTOS  
DE INFRAESTRUCTURA - SEAPI

PROYECTO:  
**"CONSTRUCCIÓN DE CERCO  
PERIMETRAL DE LOS  
TERRENOS PROPIEDAD DE LA  
UNAH EN EL VALLE DE SULA"**

UBICACIÓN:  
UNIVERSIDAD NACIONAL  
AUTÓNOMA DE HONDURAS,  
CAMPUS VALLE DE SULA  
UNAH-VS

CONTENIDO:  
**DETALLE  
CONSTRUCTIVO DE  
CERCO PERIMETRAL**

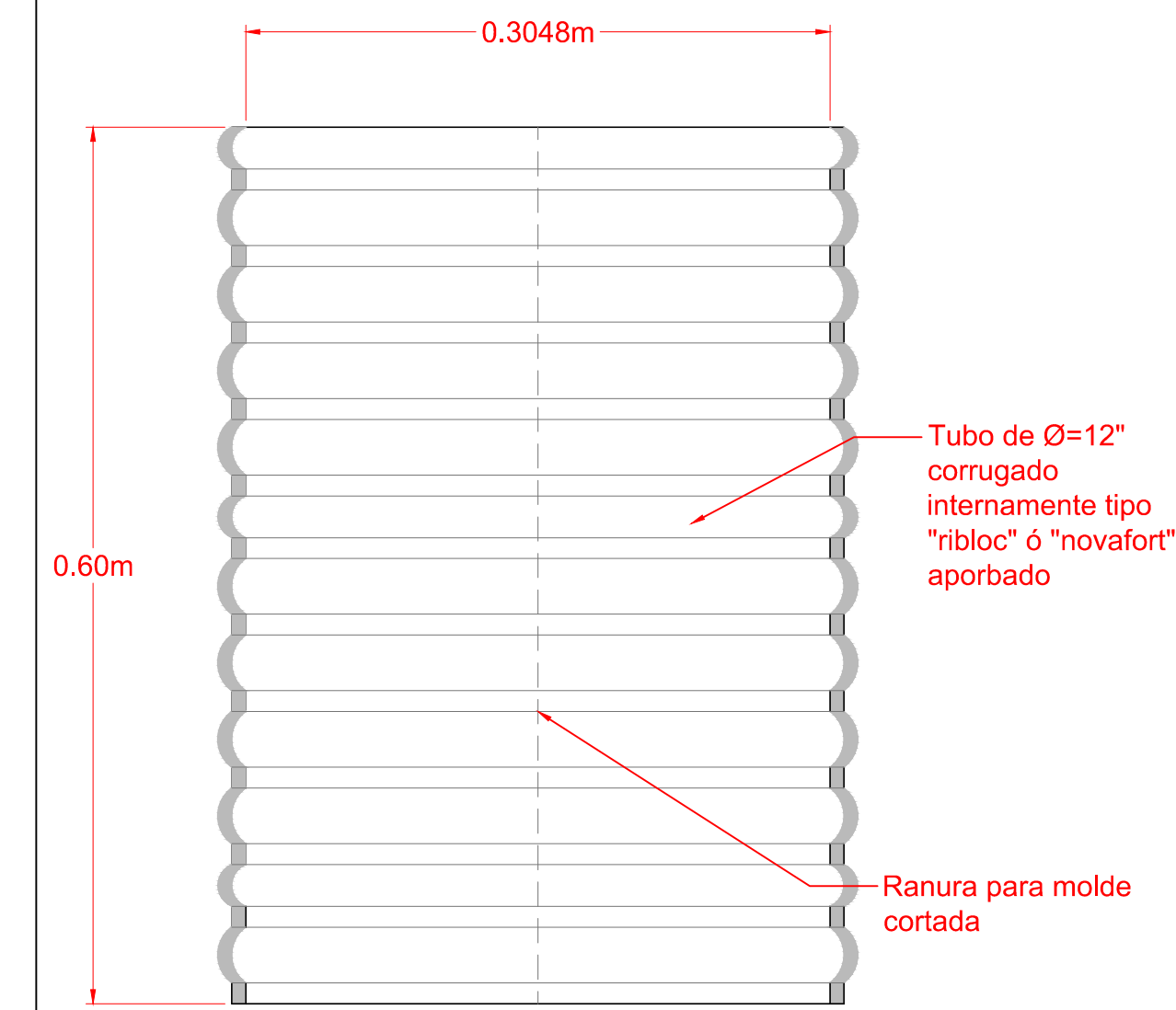
DISEÑO:  
ING. JORGE I. MÉNDEZ C.  
CICH-5338

DISEÑO:  
Arq. Noel Aarón Chavez  
CAH: LV589

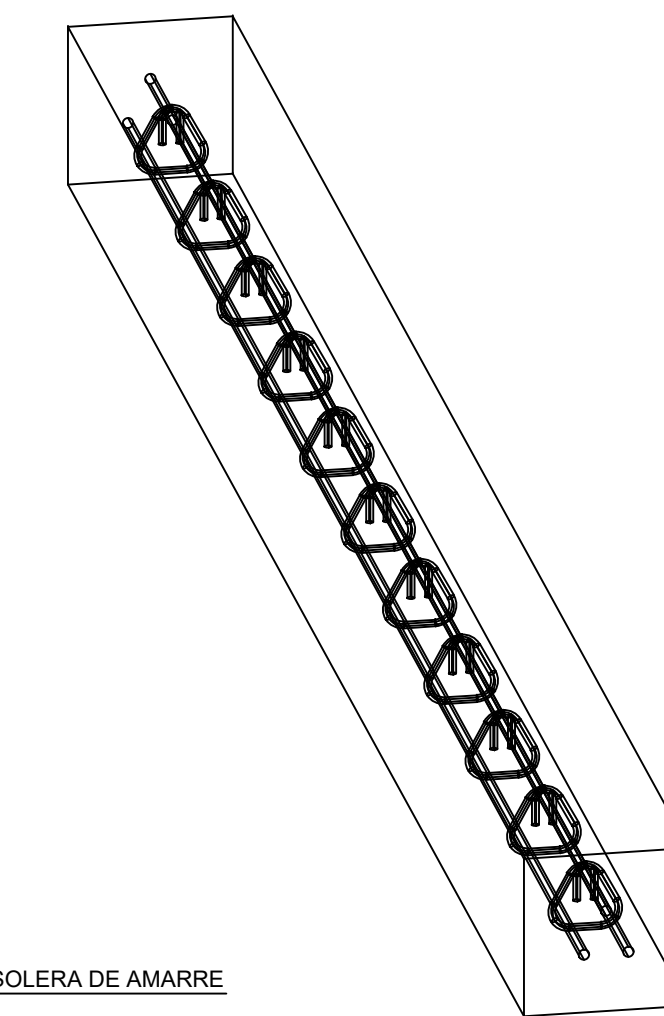
DIGITALIZACIÓN:  
ING. JORGE I. MÉNDEZ C.  
CICH-5338

REVISÓ:  
ING. IVÁN CASTRO  
CICH-1174  
DIRECTOR DE PROYECTOS

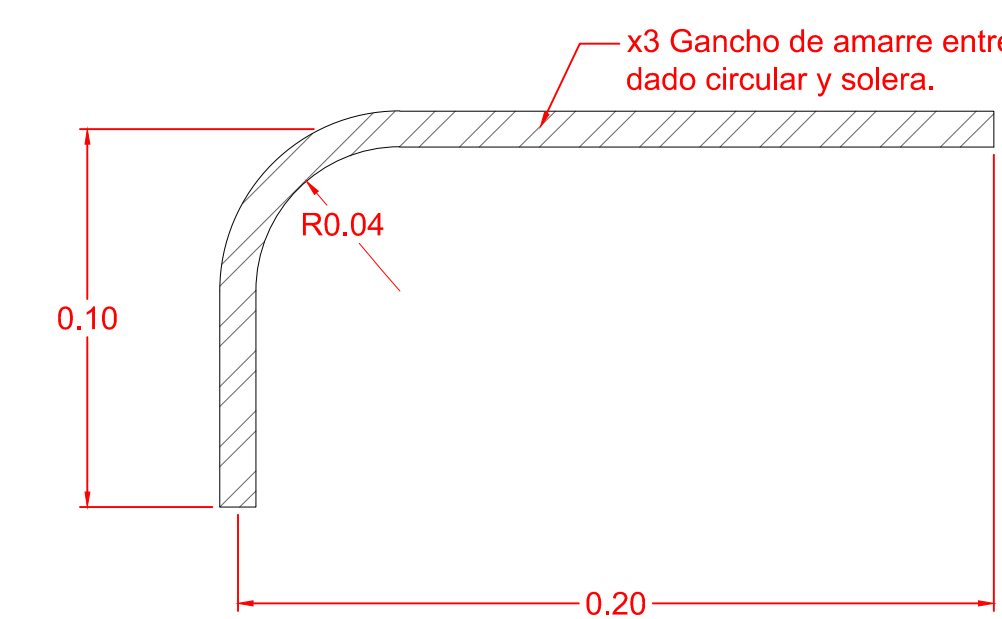
APROBÓ:  
ING. CARMEN LASTENIA FLORES SANTOS  
CICH-0897  
SECRETARÍA EJECUTIVA



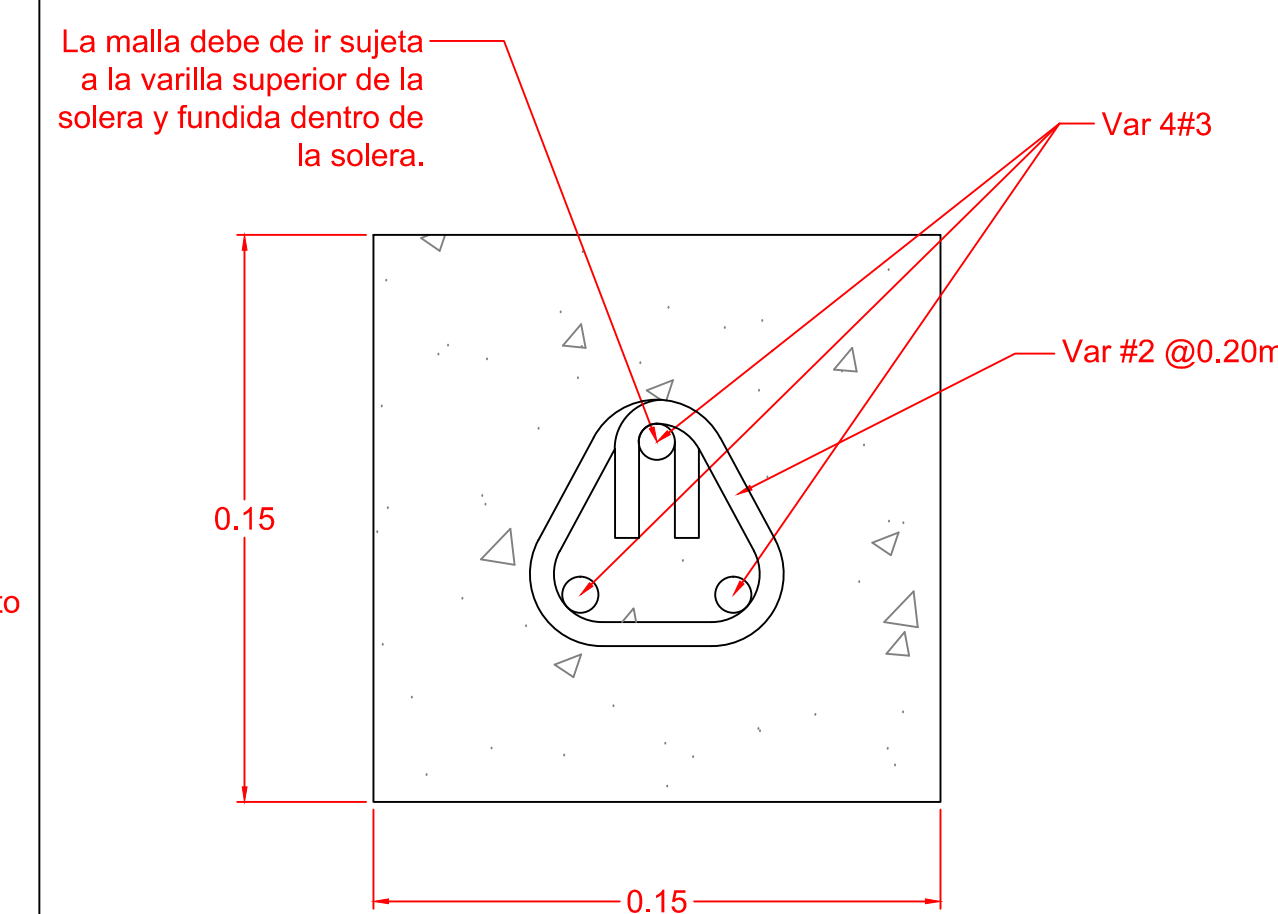
DETALLE DE MOLDE DE DADO CILÍNDRICO  
ESCALA 1:1



VISTA ISOMÉTRICA DE SOLERA DE AMARRE  
ESCALA 1:1



DETALLE DE GANCHO DE AMARRE SOLERA/DADO CIRCULAR  
ESCALA 1:2



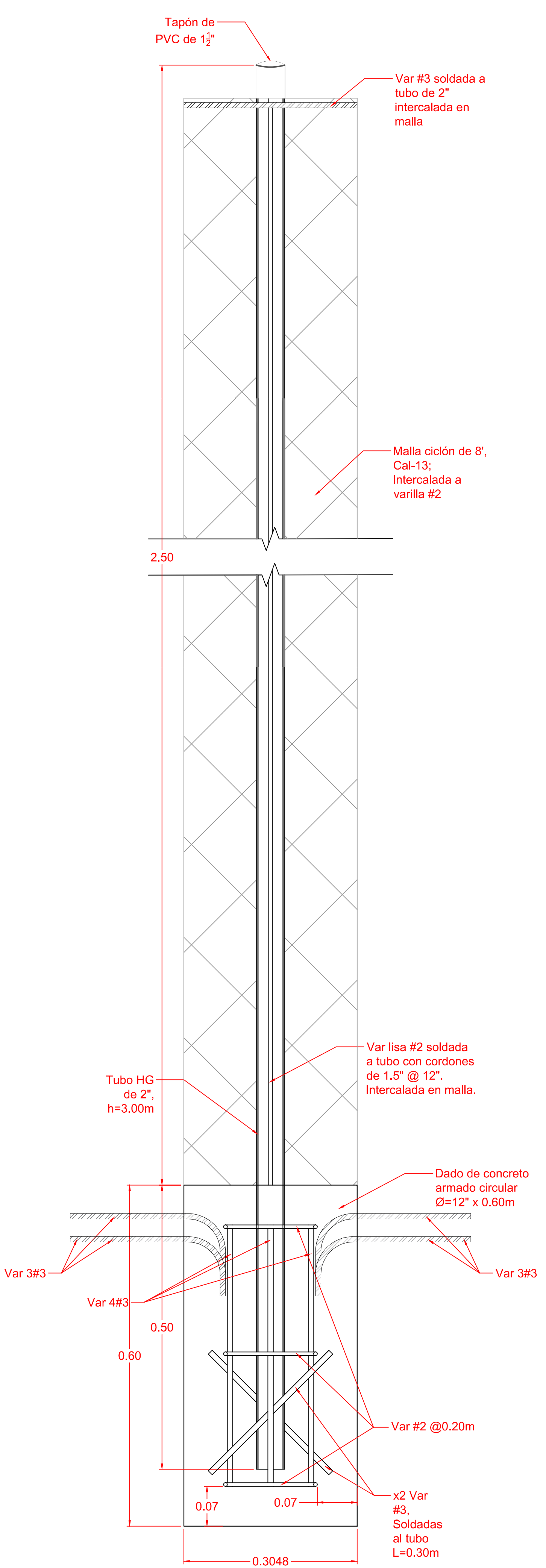
DETALLE DE SOLERA DE AMARRE  
ESCALA 1:2

MODIFICACIÓN	APROBÓ	FECHA

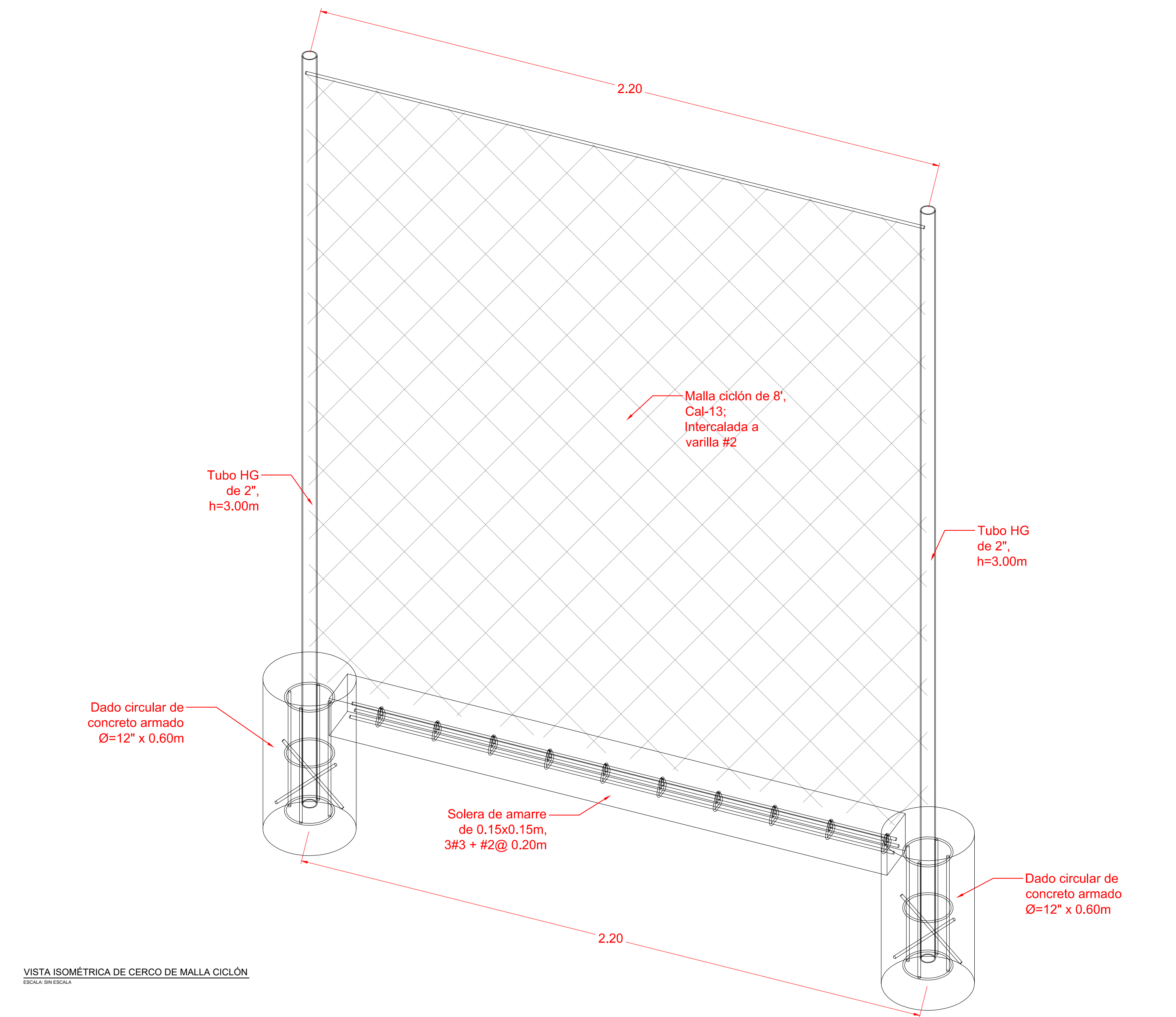
ESCALA:  
INDICADAS

N° PLANO:  
**CP-01**

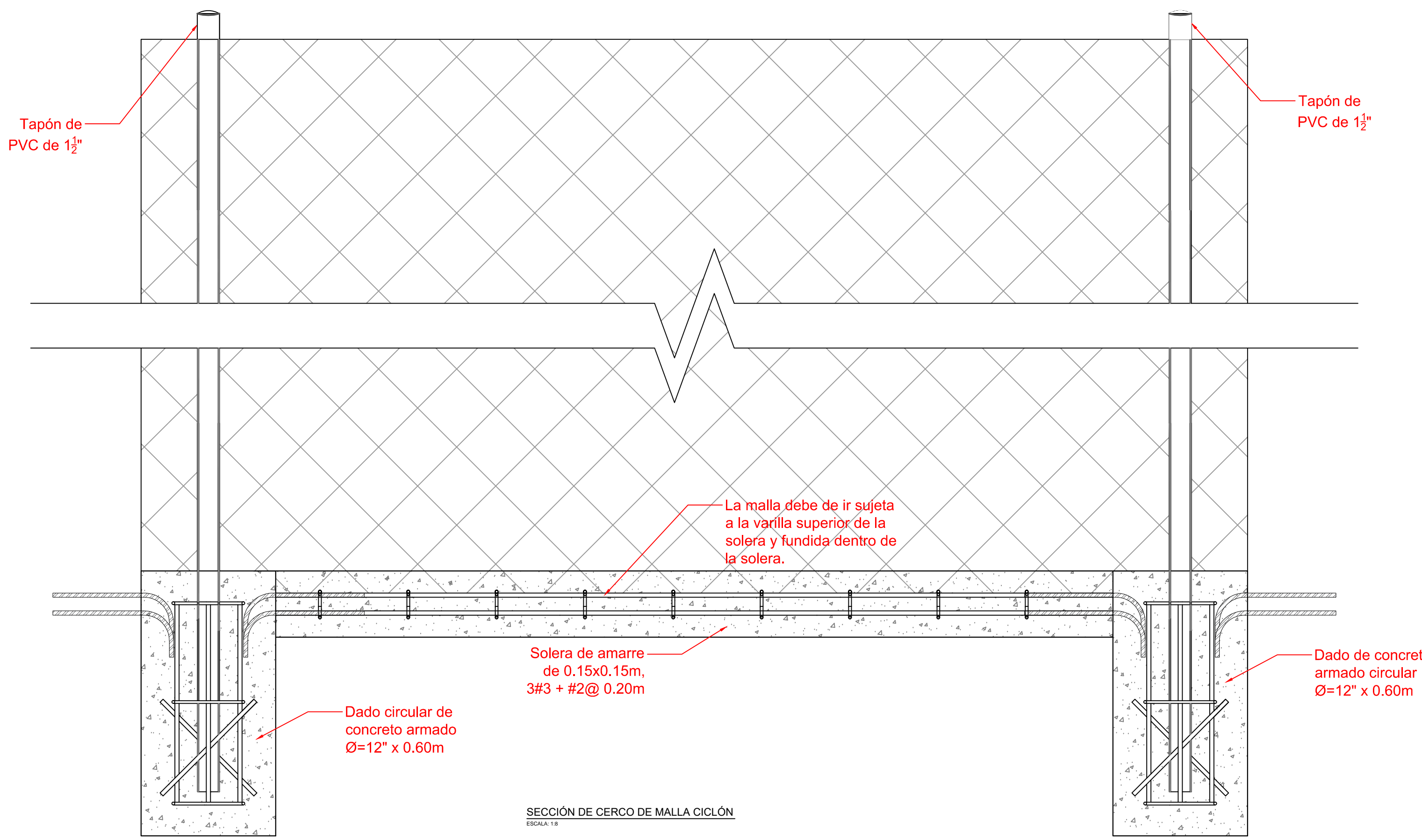
FECHA:  
Ene. - 2016



DETALLE DE DADO CILÍNDRICO CON TUBO EST. DE 1 1/2"  
ESCALA 1:1



VISTA ISOMÉTRICA DE CERCO DE MALLA CICLÓN  
ESCALA 1:1



SECCIÓN DE CERCO DE MALLA CICLÓN  
ESCALA 1:1