



Propietario:
**UNIVERSIDAD NACIONAL
AUTÓNOMA DE HONDURAS
UNAH**

Secretaría Ejecutiva de Administración
de Proyectos de Infraestructura
SEAPI-UNAH

Nombre del Proyecto:
**"CLIMATIZACIÓN DE AULAS MODULO A,
VENTILACIÓN MECÁNICA DE
NECROTECA Y OBRAS
COMPLEMENTARIAS EN EDIFICIO EUCS,
UNAH-VS"**

Ubicación:
**EDIFICIO CIENCIAS DE LA SALUD
UNAH-VS
SAN PEDRO SULA, CORTÉS**

DIGITALIZACIÓN:
ARIQ. DARIO PADILLA
CAH LIV-1685

DESEÑO ARQUITECTÓNICO:
ARIQ. DARIO PADILLA
CAH LIV-1685

DESEÑO ELÉCTRICO:
ING. ALAN PINEDA

DESEÑO MECÁNICO:
ING. CARLOS DARIO REYES
CIMEQH-2295

REVISÓ:
ING. NORA ALEMÁN

REVISÓ:
ING. IVAN CASTRO SIERRA
DIRECTOR TÉCNICO DE PROYECTOS
CICH-1174

APROBÓ:
ING. RENÉ ANDRÉS GIRÓN VARGAS
SECRETARIO EJECUTIVO

Contenido:
**DETALLE DE CUBIERTA DE TECHO
PARA PROTECCIÓN DE EQUIPOS
EN ÁREA DE CHILLERS**

MODIFICACIÓN	APROBÓ	FECHA

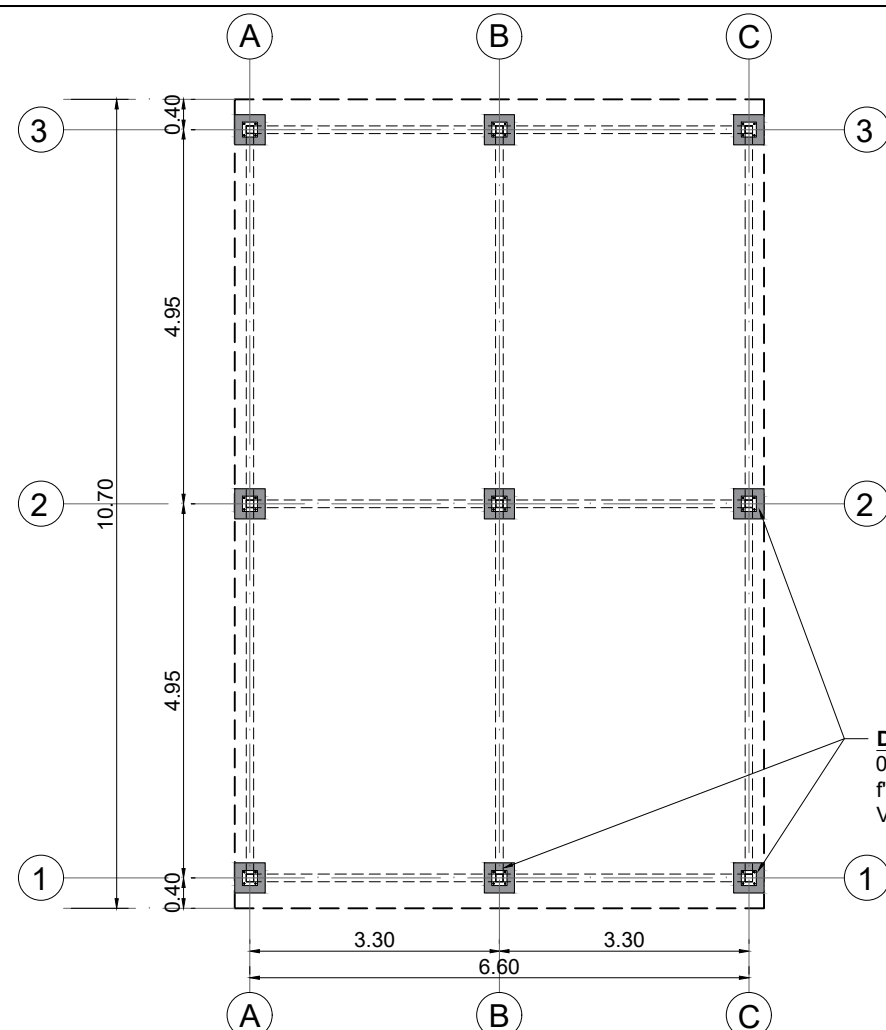
Notas:

ESCALA:
LAS INDICADAS

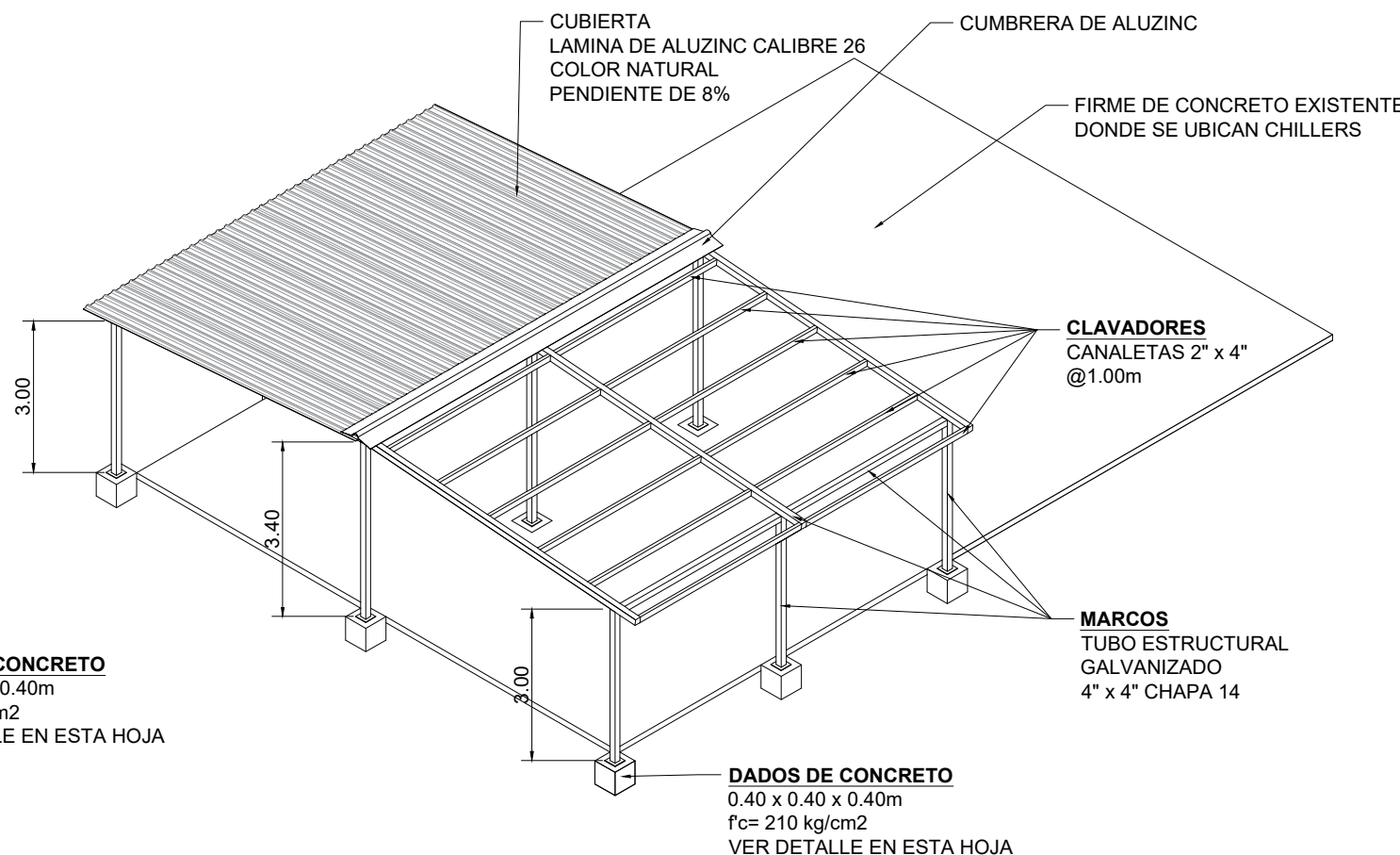
PLANO:

A-04

FECHA:
NOVIEMBRE / 2024

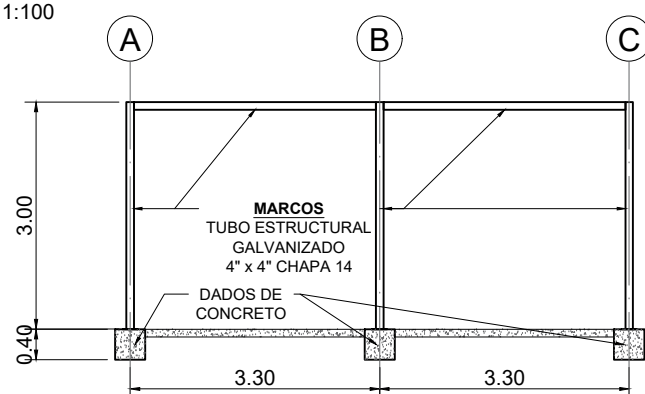


DADOS DE CONCRETO
0.40 x 0.40 x 0.40m
f_c= 210 kg/cm²
VER DETALLE EN ESTA HOJA

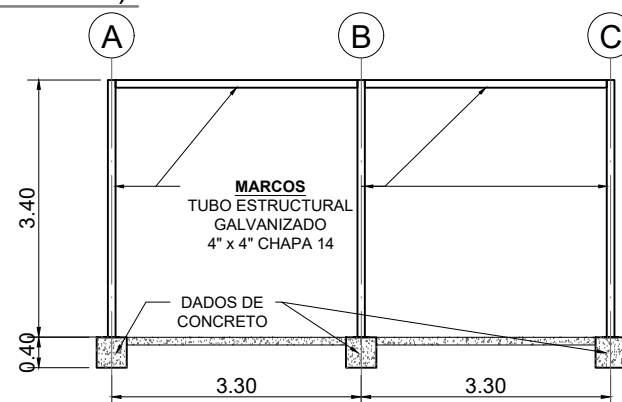


2 ISOMÉTRICO - ESTRUCTURA DE TECHO (BOMBAS DE CHILLER)

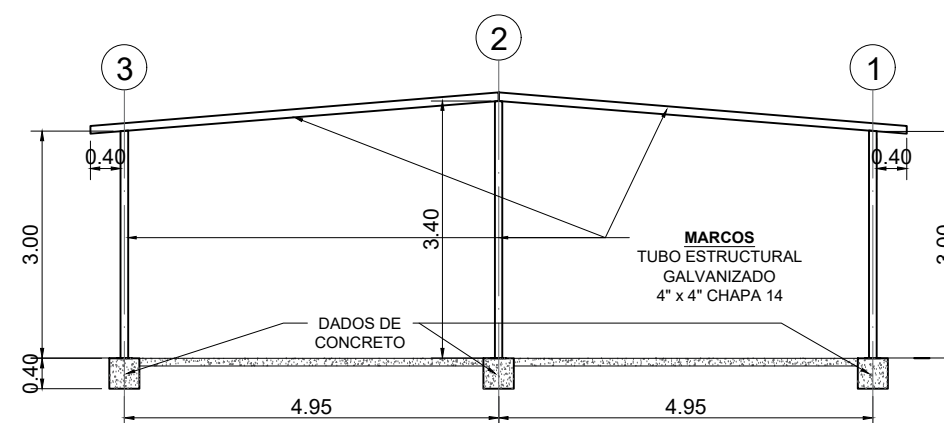
1 PLANTA - ESTRUCTURA DE TECHO (BOMBAS DE CHILLER)
ESC 1:100



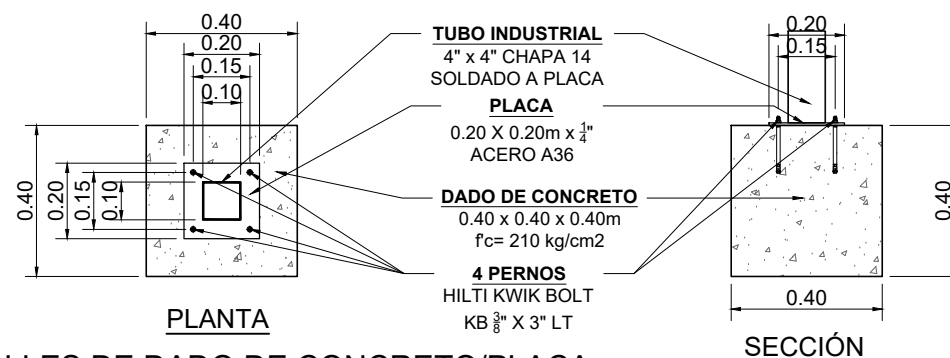
3 MARCO ESTRUCTURAL EN EJES 1 Y 3
ESC 1:100



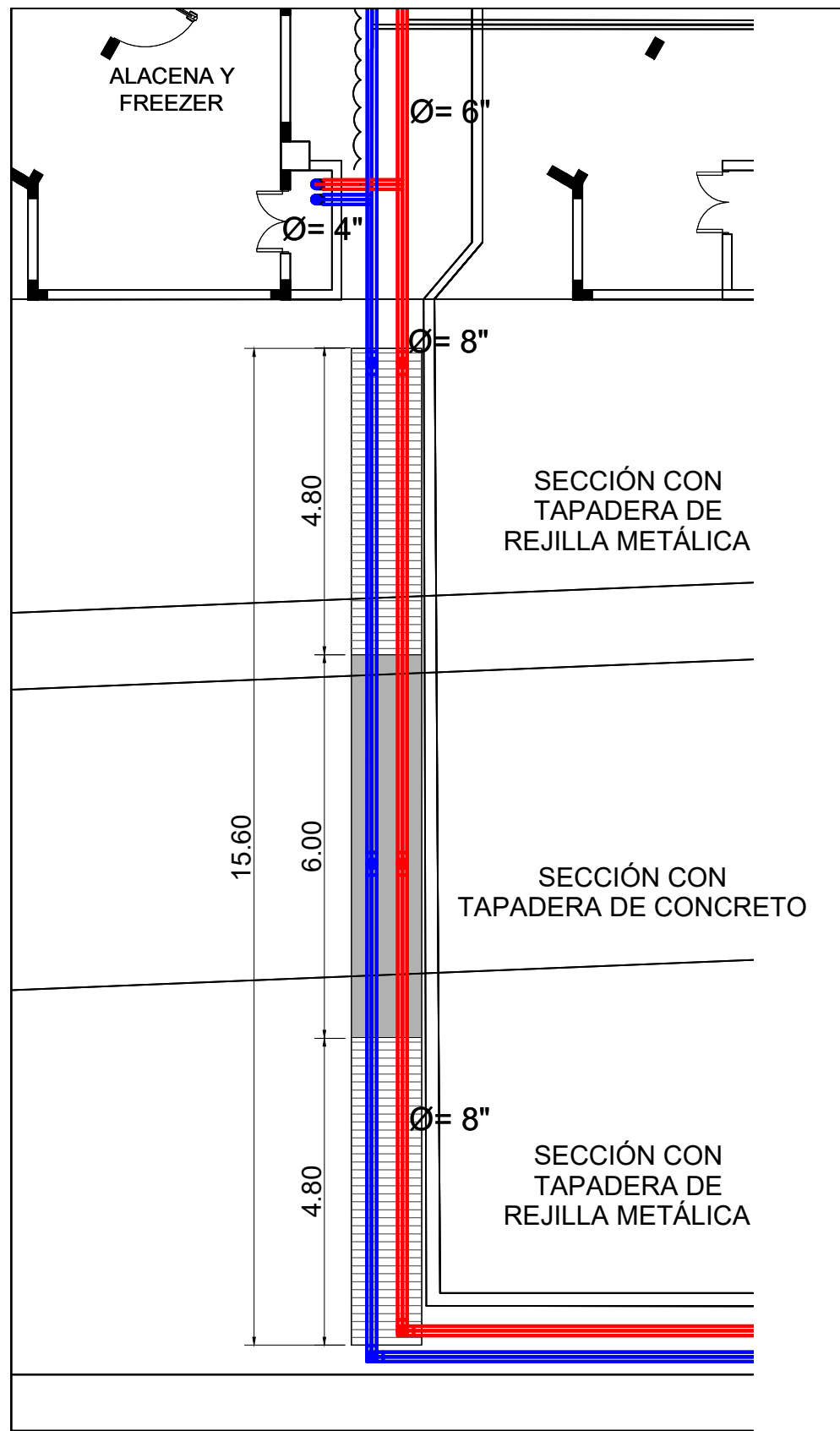
4 MARCO ESTRUCTURAL EN EJE 2
ESC 1:100



5 MARCO ESTRUCTURAL EN EJES A, B, Y C
ESC 1:100

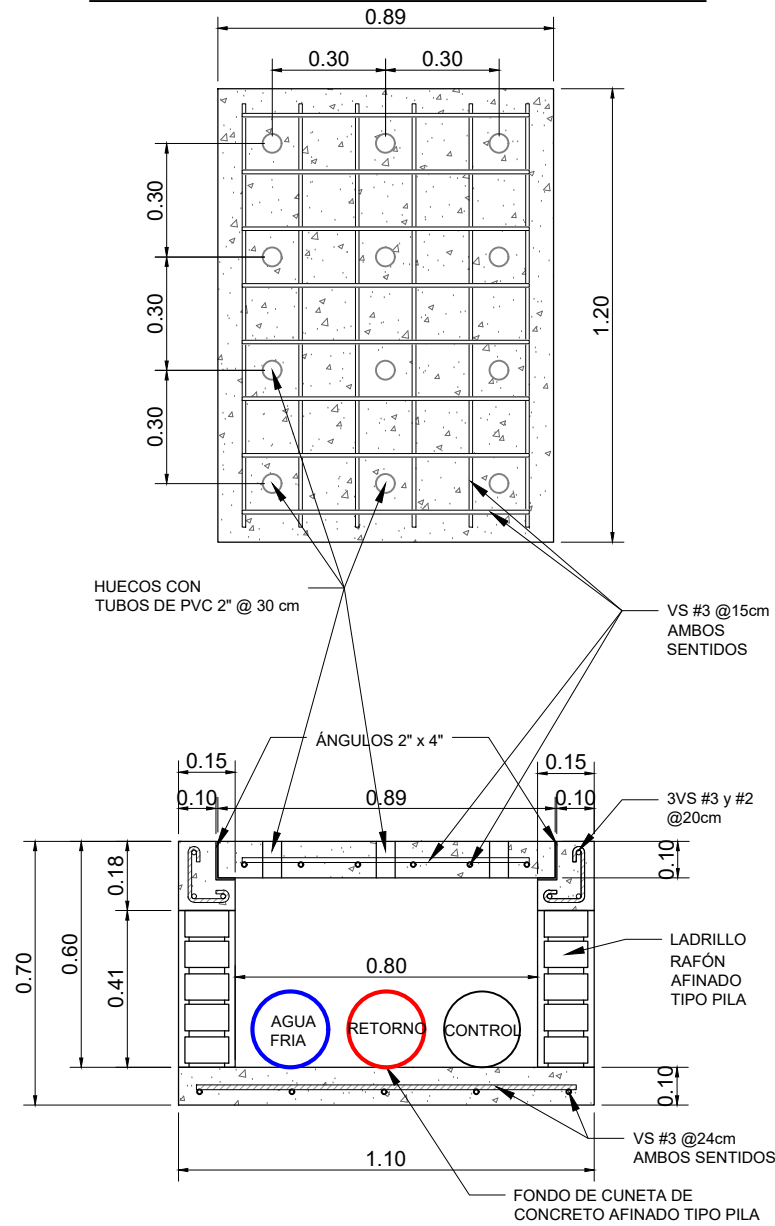


6 DETALLES DE DADO DE CONCRETO/PLACA
ESC 1:20



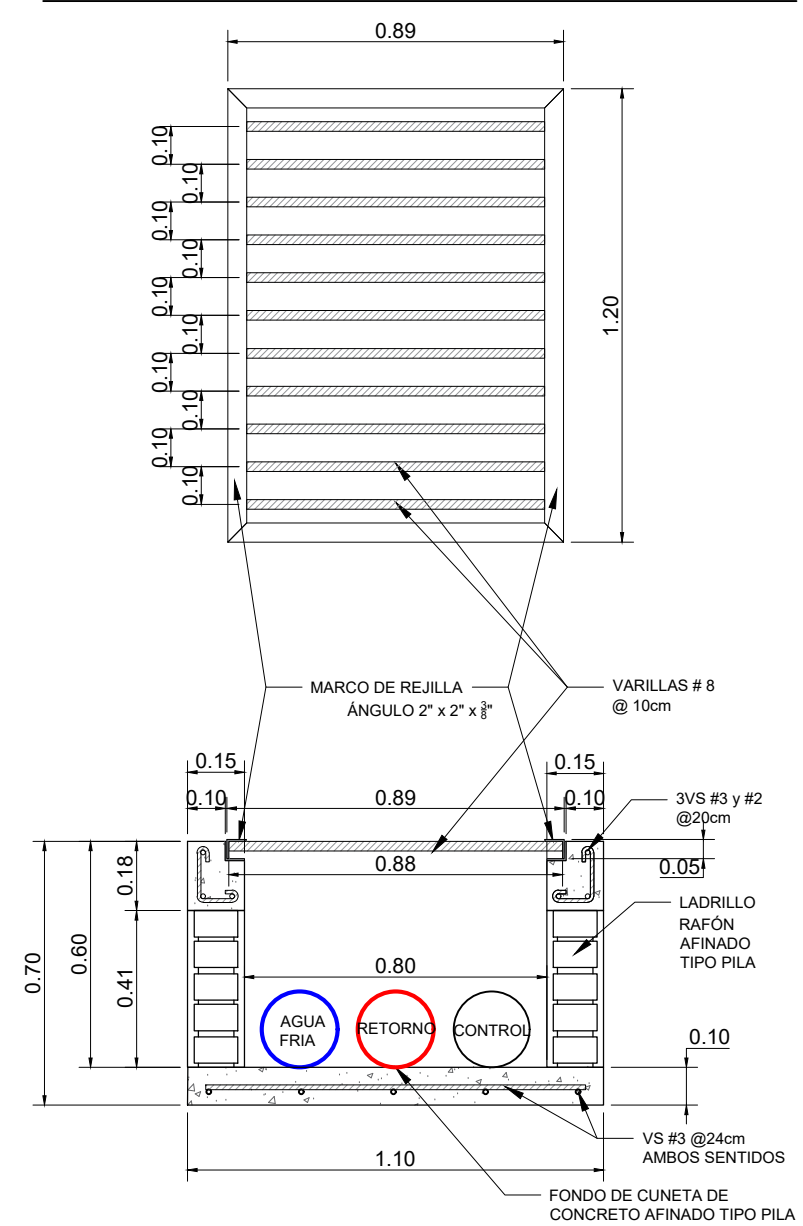
1 UBICACIÓN Y DISTRIBUCIÓN DE CANAL PARA TUBERIAS DE AGUA FRIA Y RETORNO
ESC 1:100

DETALLE DE TAPADERA DE CONCRETO



2 SECCIÓN DE CANAL PARA TUBERIAS DE AGUA FRIA Y RETORNO
ESC 1:20

DETALLE DE TAPADERA CON REJILLA METÁLICA



Propietario:
**UNIVERSIDAD NACIONAL
AUTÓNOMA DE HONDURAS
UNAH**

Secretaría Ejecutiva de Administración
de Proyectos de Infraestructura
SEAPI-UNAH

Nombre del Proyecto:
**"CLIMATIZACIÓN DE AULAS MODULO A,
VENTILACIÓN MECÁNICA DE
NECROTECA Y OBRAS
COMPLEMENTARIAS EN EDIFICIO EUCS,
UNAH-VS"**

Ubicación:
**EDIFICIO CIENCIAS DE LA SALUD
UNAH-VS
SAN PEDRO SULA, CORTÉS**

DIGITALIZACIÓN:
ARIQ. DARIO PADILLA
CAH LIV-1685

DISEÑO ARQUITECTÓNICO:
ARIQ. DARIO PADILLA
CAH LIV-1685

DISEÑO ELÉCTRICO:
ING. ALAN PINEDA

DISEÑO MECÁNICO:
ING. CARLOS DARIO REYES
CIMEQH-2295

REVISÓ:
ING. NORA ALEMÁN

REVISÓ:
ING. IVAN CASTRO SIERRA
DIRECTOR TÉCNICO DE PROYECTOS
CICH-1174

APROBÓ:
ING. RENÉ ANDRÉS GIRÓN VARGAS
SECRETARIO EJECUTIVO

Contenido:
**DETALLE DE CANAL PARA
TUBERIAS DE AGUA FRIA Y
RETORNO DE EQUIPOS CHILLERS**

MODIFICACIÓN	APROBÓ	FECHA

Notas:

ESCALA:
LAS INDICADAS

PLANO:
A-05

FECHA:
NOVIEMBRE / 2024



Propietario:
**UNIVERSIDAD NACIONAL
AUTÓNOMA DE HONDURAS
UNAH**

Secretaría Ejecutiva de Administración
de Proyectos de Infraestructura
SEAPI-UNAH

Nombre del Proyecto:
**"CLIMATIZACIÓN DE AULAS MODULO A,
VENTILACIÓN MECÁNICA DE
NECROTECA Y OBRAS
COMPLEMENTARIAS EN EDIFICIO EUCS,
UNAH-VS"**

Ubicación:
**EDIFICIO CIENCIAS DE LA SALUD
UNAH-VS
SAN PEDRO SULA, CORTÉS**

DIGITALIZACIÓN: DISEÑO ARQUITECTÓNICO:

DISEÑO ELÉCTRICO: DISEÑO MECÁNICO:

REVISÓ: REVISÓ:

APROBÓ:

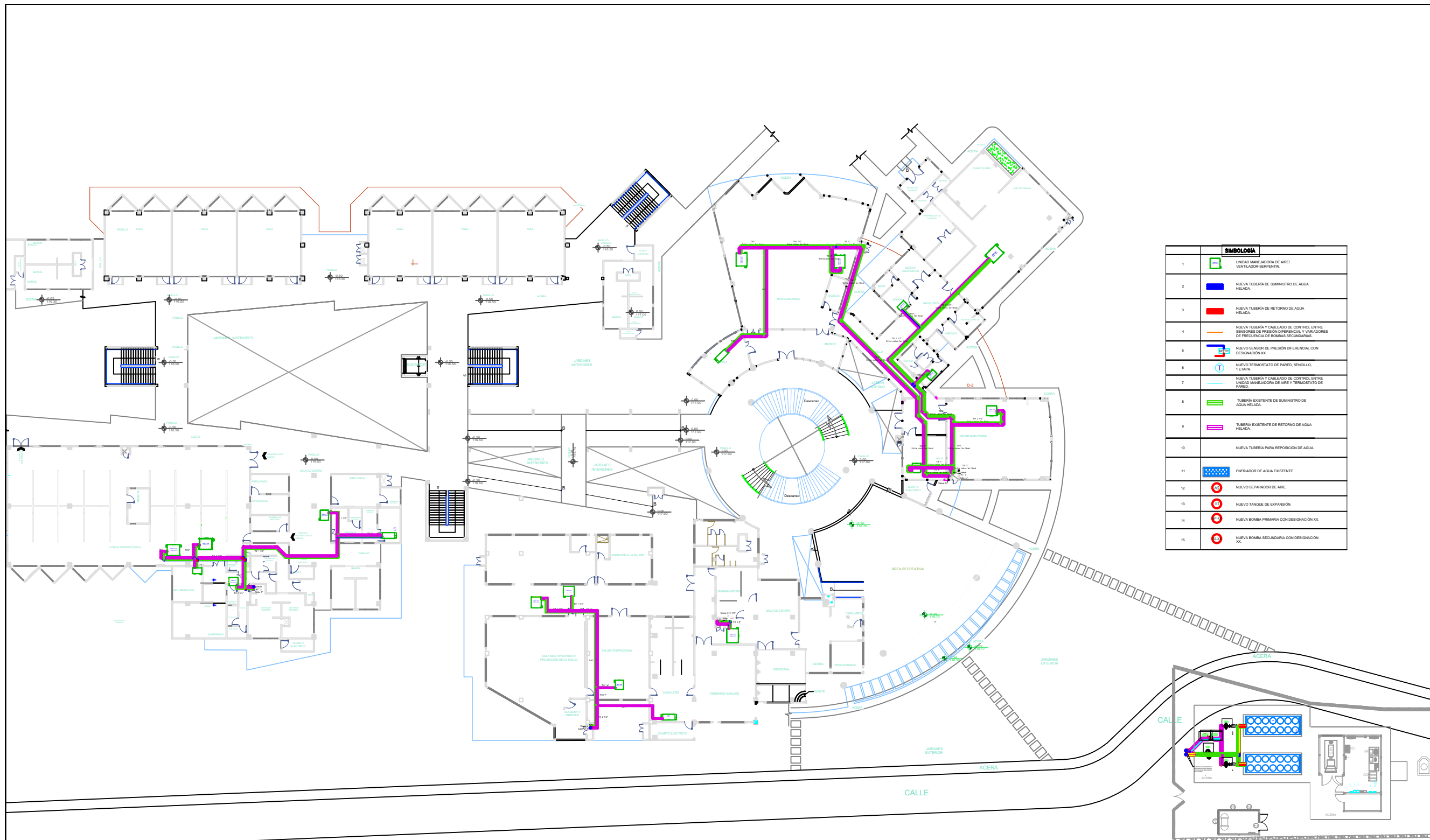
Contenido:
**SITUACIÓN ACTUAL DEL SISTEMA
DE DISTRIBUCIÓN DE AGUA
HELADA EN EL PRIMER NIVEL**

MODIFICACIÓN	APROBÓ	FECHA

Notas:

ESCALA: **1:500** PLANO:

FECHA: **NOVIEMBRE / 2024** HVAC-01



SIMBOLOGÍA	
1	UNIDAD MANEJADORA DE AIRE / VENTILADOR SERPENTIN
2	NUEVA TUBERÍA DE SUMINISTRO DE AGUA HELADA
3	NUEVA TUBERÍA DE RETORNO DE AGUA HELADA
4	NUEVA TUBERÍA Y CABLEADO DE CONTROL ENTRE SENSORES DE PRESIÓN DIFERENCIAL Y VARIADORES DE FRECUENCIA DE BOMBAS SECUNDARIAS
5	NUEVO SENSOR DE PRESIÓN DIFERENCIAL CON DESIGNACIÓN XX
6	NUEVO TERMOSTATO DE PARED, SENCILLO, 1 ETAPA
7	NUEVA TUBERÍA Y CABLEADO DE CONTROL ENTRE UNIDAD MANEJADORA DE AIRE Y TERMOSTATO DE PARED
8	TUBERÍA EXISTENTE DE SUMINISTRO DE AGUA HELADA
9	TUBERÍA EXISTENTE DE RETORNO DE AGUA HELADA
10	NUEVA TUBERÍA PARA REPOSICIÓN DE AGUA
11	ENFRACIADOR DE AGUA EXISTENTE
12	NUEVO SEPARADOR DE AIRE
13	NUEVO TANQUE DE EXPANSIÓN
14	NUEVA BOMBA PRIMARIA CON DESIGNACIÓN XX
15	NUEVA BOMBA SECUNDARIA CON DESIGNACIÓN XX

1 SITUACIÓN ACTUAL DEL SISTEMA DE DISTRIBUCIÓN DE AGUA HELADA EN EL PRIMER NIVEL
ESC 1:500



Propietario:
**UNIVERSIDAD NACIONAL
AUTÓNOMA DE HONDURAS
UNAH**

Secretaría Ejecutiva de Administración
de Proyectos de Infraestructura
SEAPI-UNAH

Nombre del Proyecto:
**"CLIMATIZACIÓN DE AULAS MODULO A,
VENTILACIÓN MECÁNICA DE
NECROTECA Y OBRAS
COMPLEMENTARIAS EN EDIFICIO EUCS,
UNAH-VS"**

Ubicación:
**EDIFICIO CIENCIAS DE LA SALUD
UNAH-VS
SAN PEDRO SULA, CORTÉS**

DIGITALIZACIÓN: DISEÑO ARQUITECTÓNICO:

DISEÑO ELÉCTRICO:
ING. ALAN PINEDA

DISEÑO MECÁNICO:
ING. CARLOS DARÍO REYES
CIMEQH-2295

REVISÓ:
ING. NORA ALEMÁN

REVISÓ:
ING. IVAN CASTRO SIERRA
DIRECTOR TÉCNICO DE PROYECTOS
CICH-1174

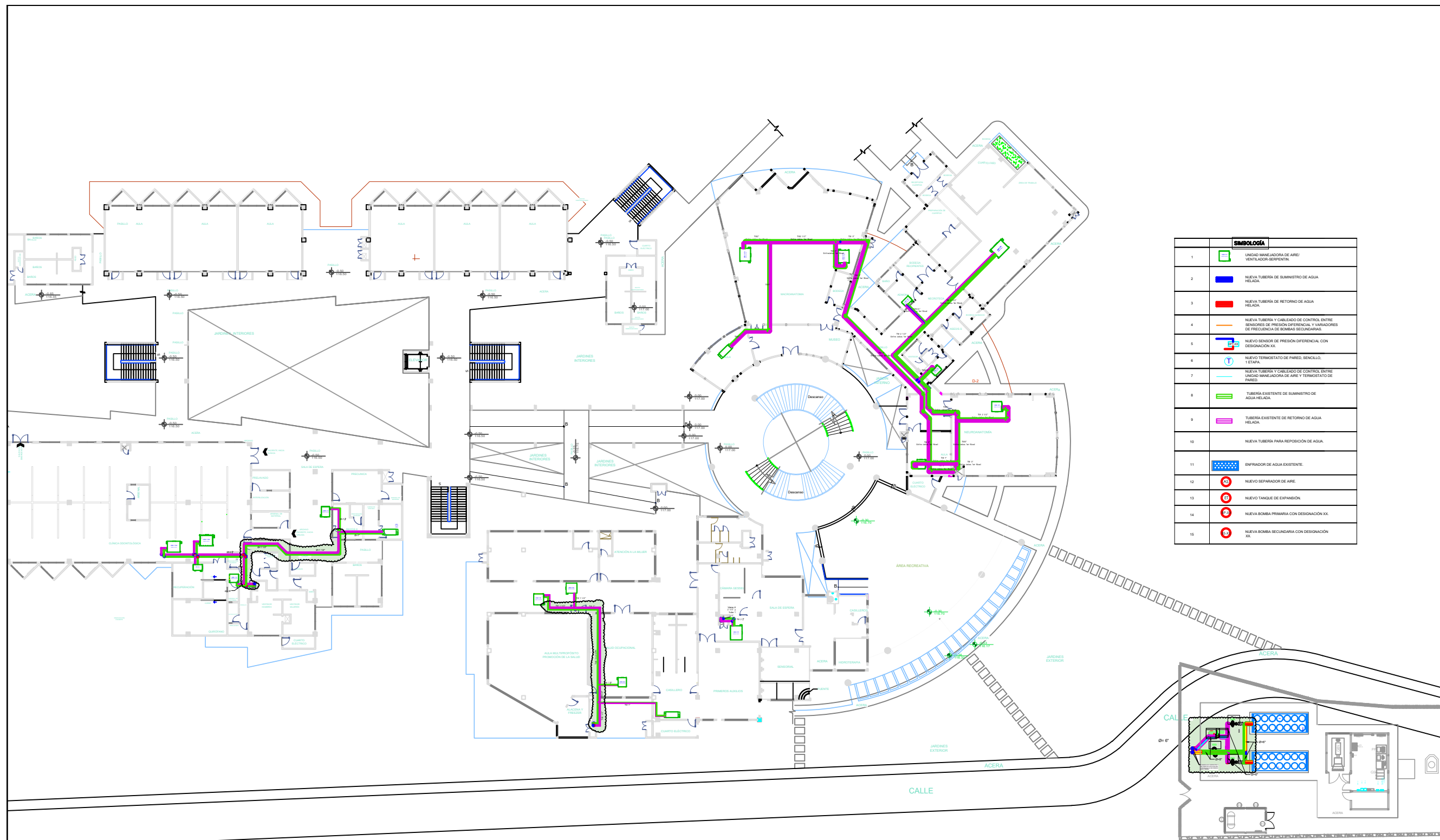
APROBÓ:
ING. RENE ANDRÉS GIRÓN VARGAS
SECRETARIO EJECUTIVO

Contenido:
**TUBERÍAS A DESINSTALAR EN EL
SISTEMA DE DISTRIBUCIÓN DE
AGUA HELADA DEL PRIMER NIVEL**

MODIFICACIÓN	APROBÓ	FECHA

Notas:

ESCALA: 1:500	PLANO: HVAC-02
FECHA: NOVIEMBRE / 2024	



SIMBOLOGÍA	
1	UNIDAD MANEJADORA DE AIRE/ VENTILADOR-REPERTA.
2	NUEVA TUBERÍA DE SUMINISTRO DE AGUA HELADA.
3	NUEVA TUBERÍA DE RETORNO DE AGUA HELADA.
4	NUEVA TUBERÍA Y CABLEADO DE CONTROL ENTRE SENSORES DE PRESIÓN DIFERENCIAL Y VARIADORES DE FRECUENCIA DE BOMBAS SECUNDARIAS.
5	NUEVO SENSOR DE PRESIÓN DIFERENCIAL CON DESIGNACIÓN XX.
6	NUEVO TERMOSTATO DE PARED, SENCILLO, 1 ETAPA.
7	NUEVA TUBERÍA Y CABLEADO DE CONTROL ENTRE UNIDAD MANEJADORA DE AIRE Y TERMOSTATO DE PARED.
8	TUBERÍA EXISTENTE DE SUMINISTRO DE AGUA HELADA.
9	TUBERÍA EXISTENTE DE RETORNO DE AGUA HELADA.
10	NUEVA TUBERÍA PARA REPOSICIÓN DE AGUA.
11	ENFRIDADOR DE AGUA EXISTENTE.
12	NUEVO SEPARADOR DE AIRE.
13	NUEVO TANQUE DE EXPANSIÓN.
14	NUEVA BOMBA PRIMARIA CON DESIGNACIÓN XX.
15	NUEVA BOMBA SECUNDARIA CON DESIGNACIÓN XX.



Propietario:
UNIVERSIDAD NACIONAL
AUTÓNOMA DE HONDURAS
UNAH

Secretaría Ejecutiva de Administración
de Proyectos de Infraestructura
SEAPI-UNAH

Nombre del Proyecto:
"CLIMATIZACIÓN DE AULAS MODULO A,
VENTILACIÓN MECÁNICA DE
NECROTECA Y OBRAS
COMPLEMENTARIAS EN EDIFICIO EUCS,
UNAH-VS"

Ubicación:
**EDIFICIO CIENCIAS DE LA SALUD
UNAH-VS
SAN PEDRO SULA, CORTÉS**

DIGITALIZACIÓN: DISEÑO ARQUITECTÓNICO:

DISEÑO ELÉCTRICO: DISEÑO MECÁNICO:

REVISÓ: REVISÓ:

APROBÓ:

Contenido:

**TUBERÍAS NUEVAS A INSTALAR
EN EL SISTEMA DE DISTRIBUCIÓN
DE AGUA HELADA DEL PRIMER
NIVEL**

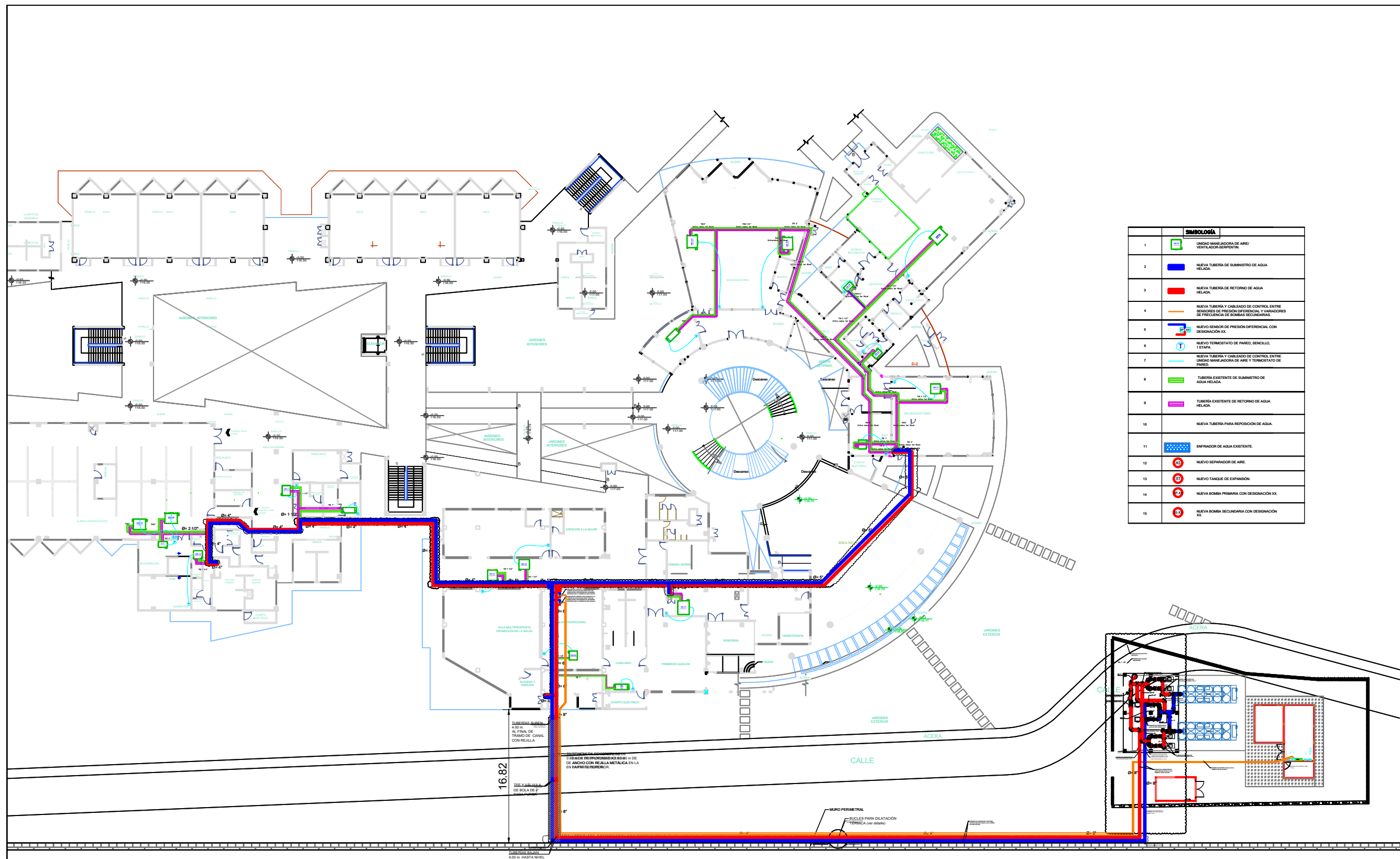
MODIFICACIÓN APROBÓ FECHA

Notas:

ESCALA: PLANO:

1:500 HVAC-03

FECHA: NOVIEMBRE / 2024



SIMBOLOGÍA	
1	UNIDAD MANEJADORA DE AIRE/ VENTILADOR-SERVOMOTOR.
2	NUEVA TUBERÍA DE SUMINISTRO DE AGUA HELADA.
3	NUEVA TUBERÍA DE RETORNO DE AGUA HELADA.
4	NUEVA TUBERÍA Y CABLEADO DE CONTROL ENTRE SENSORES DE PRESIÓN DIFERENCIAL Y VARIADORES DE FRECUENCIA DE BOMBAS SECUNDARIAS.
5	NUEVO SENSOR DE PRESIÓN DIFERENCIAL CON DESIGNACIÓN XX.
6	NUEVO TERMOSTATO DE PARED, BENCILLO, T-STAR.
7	NUEVA TUBERÍA Y CABLEADO DE CONTROL ENTRE UNIDAD MANEJADORA DE AIRE Y TERMOSTATO DE PARED.
8	TUBERÍA EXISTENTE DE SUMINISTRO DE AGUA HELADA.
9	TUBERÍA EXISTENTE DE RETORNO DE AGUA HELADA.
10	NUEVA TUBERÍA PARA REPOSICIÓN DE AGUA.
11	ENFRIDADOR DE AGUA EXISTENTE.
12	NUEVO SEPARADOR DE AIRE.
13	NUEVO TANQUE DE EXPANSIÓN.
14	NUEVA BOMBA PRIMARIA CON DESIGNACIÓN XX.
15	NUEVA BOMBA SECUNDARIA CON DESIGNACIÓN XX.

3 TUBERÍAS, ACCESORIOS Y TERMOSTATOS NUEVOS A INSTALAR EN EL SISTEMA DE DISTRIBUCIÓN DE AGUA HELADA DEL PRIMER NIVEL
ESC 1:500



Propietario:
**UNIVERSIDAD NACIONAL
AUTÓNOMA DE HONDURAS
UNAH**

Secretaría Ejecutiva de Administración
de Proyectos de Infraestructura
SEAPI-UNAH

Nombre del Proyecto:
**"CLIMATIZACIÓN DE AULAS MODULO A,
VENTILACIÓN MECÁNICA DE
NECROTECA Y OBRAS
COMPLEMENTARIAS EN EDIFICIO EUCS,
UNAH-VS"**

Ubicación:
**EDIFICIO CIENCIAS DE LA SALUD
UNAH-VS
SAN PEDRO SULA, CORTÉS**

DIGITALIZACIÓN: DISEÑO ARQUITECTÓNICO:

DISEÑO ELÉCTRICO:
ING. ALAN PINEDA

DISEÑO MECÁNICO:
ING. CARLOS DARÍO REYES
CIMEQH-2295

REVISÓ:
ING. NORA ALEMÁN

REVISÓ:
ING. IVAN CASTRO SIERRA
DIRECTOR TÉCNICO DE PROYECTOS
CICH-1174

APROBÓ:
ING. RENÉ ANDRÉS GIRÓN VARGAS
SECRETARIO EJECUTIVO

Contenido:
**ACCESORIOS NUEVOS A
INSTALAR EN EL SISTEMA DE
DISTRIBUCIÓN DE AGUA HELADA
DEL SEGUNDO NIVEL**

MODIFICACIÓN	APROBÓ	FECHA

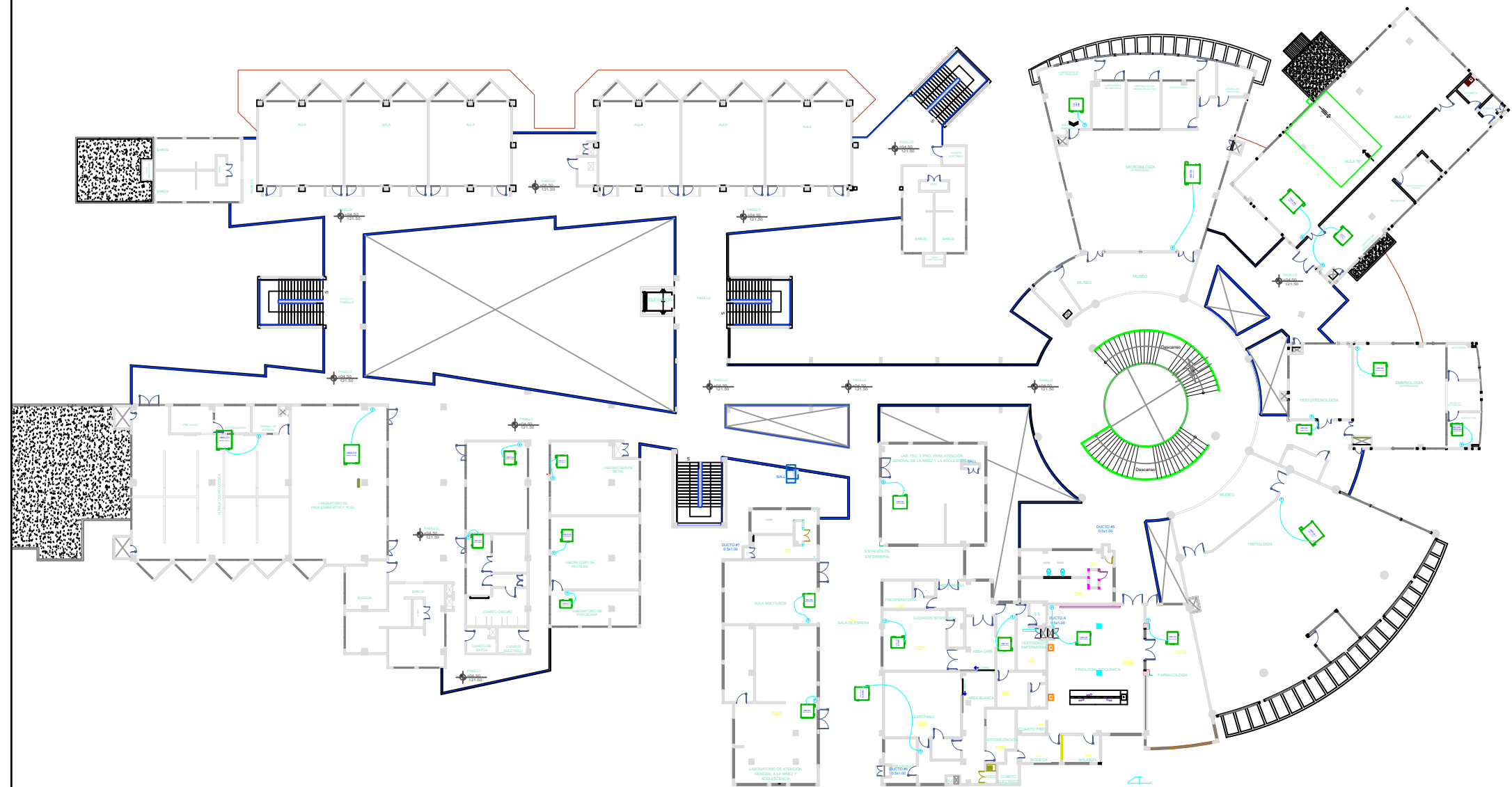
Notas:

ESCALA:
1:500

PLANO:

HVAC-04

FECHA:
NOVIEMBRE / 2024



SIMBOLOGÍA	
1	UNIDAD MANEJADORA DE AIRE / VENTILADOR-SERPENTIN.
2	NUEVA TUBERÍA DE SUMINISTRO DE AGUA HELADA.
3	NUEVA TUBERÍA DE RETORNO DE AGUA HELADA.
4	NUEVA TUBERÍA Y CABLEADO DE CONTROL ENTRE SENSORES DE PRESIÓN DIFERENCIAL Y VARIADORES DE FRECUENCIA DE BOMBAS SECUNDARIAS.
5	NUEVO SENSOR DE PRESIÓN DIFERENCIAL CON DESIGNACIÓN XV.
6	NUEVO TERMOSTATO DE PARED, BENCILLO, TETRA.
7	NUEVA TUBERÍA Y CABLEADO DE CONTROL ENTRE UNIDAD MANEJADORA DE AIRE Y TERMOSTATO DE PARED.
8	TUBERÍA EXISTENTE DE SUMINISTRO DE AGUA HELADA.
9	TUBERÍA EXISTENTE DE RETORNO DE AGUA HELADA.
10	NUEVA TUBERÍA PARA REPOSICIÓN DE AGUA.
11	ENFRIADOR DE AGUA EXISTENTE.
12	NUEVO SEPARADOR DE AIRE.
13	NUEVO TANQUE DE EXPANSIÓN.
14	NUEVA BOMBA PRIMARIA CON DESIGNACIÓN XX.
15	NUEVA BOMBA SECUNDARIA CON DESIGNACIÓN XX.



Propietario:
UNIVERSIDAD NACIONAL
AUTÓNOMA DE HONDURAS
UNAH

Secretaría Ejecutiva de Administración
de Proyectos de Infraestructura
SEAPI-UNAH

Nombre del Proyecto:
**"CLIMATIZACIÓN DE AULAS MODULO A,
VENTILACIÓN MECÁNICA DE
NECROTECA Y OBRAS
COMPLEMENTARIAS EN EDIFICIO EUCS,
UNAH-VS"**

Ubicación:
**EDIFICIO CIENCIAS DE LA SALUD
UNAH-VS
SAN PEDRO SULA, CORTÉS**

DIGITALIZACIÓN: DISEÑO ARQUITECTÓNICO:

DISEÑO ELÉCTRICO:
ING. ALAN PINEDA

DISEÑO MECÁNICO:
ING. CARLOS DARÍO REYES
CIMEQH-2295

REVISÓ:
ING. NORA ALEMÁN

REVISÓ:
ING. IVAN CASTRO SIERRA
DIRECTOR TÉCNICO DE PROYECTOS
CICH-1174

APROBÓ:
ING. RENÉ ANDRÉS GIRÓN VARGAS
SECRETARIO EJECUTIVO

Contenido:
**ACCESORIOS NUEVOS A
INSTALAR EN EL SISTEMA DE
DISTRIBUCIÓN DE AGUA HELADA
DEL TERCER NIVEL**

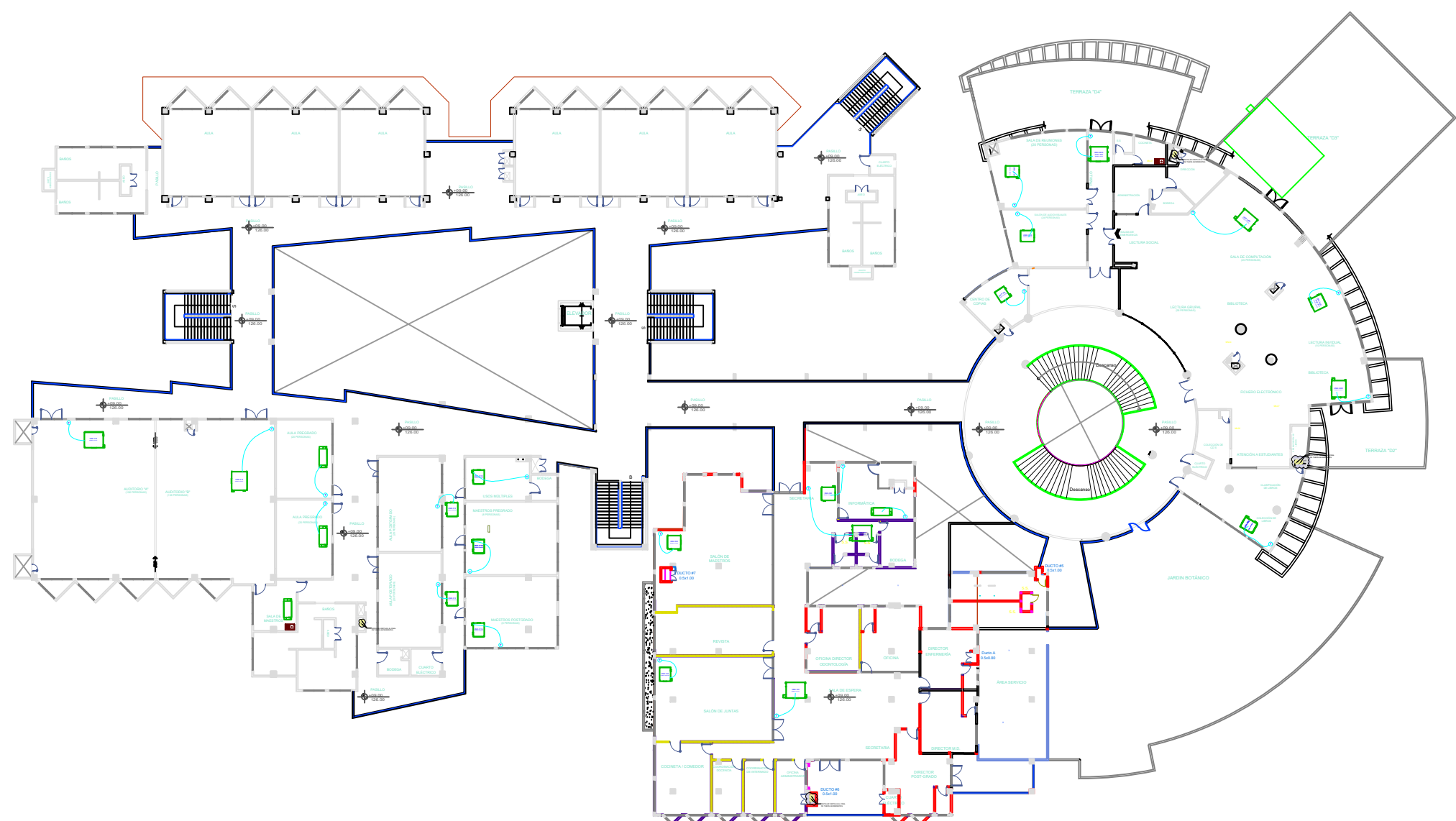
MODIFICACIÓN	APROBÓ	FECHA

Notas:

ESCALA: **1:500**

PLANO:
HVAC-05

FECHA:
NOVIEMBRE / 2024



SIMBOLOGÍA	
1	UNIDAD MANEJADORA DE AIRE/ VENTILADOR SERPENTIN.
2	NUEVA TUBERÍA DE SUMINISTRO DE AGUA HELADA.
3	NUEVA TUBERÍA DE RETORNO DE AGUA HELADA.
4	NUEVA TUBERÍA Y CABLEADO DE CONTROL ENTRE SENSORES DE PRESIÓN DIFERENCIAL Y VARIADORES DE FRECUENCIA DE BOMBAS SECUNDARIAS.
5	NUEVO SENSOR DE PRESIÓN DIFERENCIAL CON DESIGNACIÓN XX.
6	NUEVO TERMOSTATO DE PARED, SENCILLO, 1 ETAPA.
7	NUEVA TUBERÍA Y CABLEADO DE CONTROL ENTRE UNIDAD MANEJADORA DE AIRE Y TERMOSTATO DE PARED.
8	TUBERÍA EXISTENTE DE SUMINISTRO DE AGUA HELADA.
9	TUBERÍA EXISTENTE DE RETORNO DE AGUA HELADA.
10	NUEVA TUBERÍA PARA REPOSICIÓN DE AGUA.
11	ENFRIDADOR DE AGUA EXISTENTE.
12	NUEVO SEPARADOR DE AIRE.
13	NUEVO TANQUE DE EXPANSIÓN.
14	NUEVA BOMBA PRIMARIA CON DESIGNACIÓN XX.
15	NUEVA BOMBA SECUNDARIA CON DESIGNACIÓN XX.



Propietario:
**UNIVERSIDAD NACIONAL
AUTÓNOMA DE HONDURAS
UNAH**

Secretaría Ejecutiva de Administración
de Proyectos de Infraestructura
SEAPI-UNAH

Nombre del Proyecto:
**"CLIMATIZACIÓN DE AULAS MODULO A,
VENTILACIÓN MECÁNICA DE
NECROTECA Y OBRAS
COMPLEMENTARIAS EN EDIFICIO EUCS,
UNAH-VS"**

Ubicación:
**EDIFICIO CIENCIAS DE LA SALUD
UNAH-VS
SAN PEDRO SULA, CORTÉS**

DIGITALIZACIÓN: DISEÑO ARQUITECTÓNICO:

DISEÑO ELÉCTRICO: DISEÑO MECÁNICO:
ING. ALAN PINEDA ING. CARLOS DARIO REYES
CIMEQH-2295

REVISÓ: REVISÓ:
ING. NORA ALEMÁN ING. IVAN CASTRO SIERRA
DIRECTOR TÉCNICO DE PROYECTOS
CICH-1174

APROBÓ:
ING. RENÉ ANDRÉS GIRÓN VARGAS
SECRETARIO EJECUTIVO

Contenido:
**DETALLES DE INSTALACIÓN DE
TUBERÍAS Y ACCESORIOS
HIDRÓNICOS**

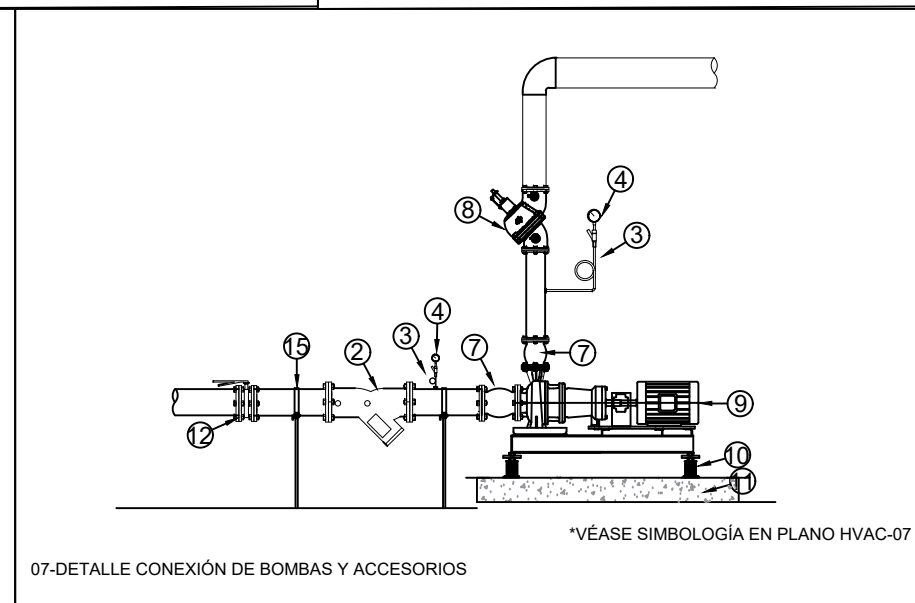
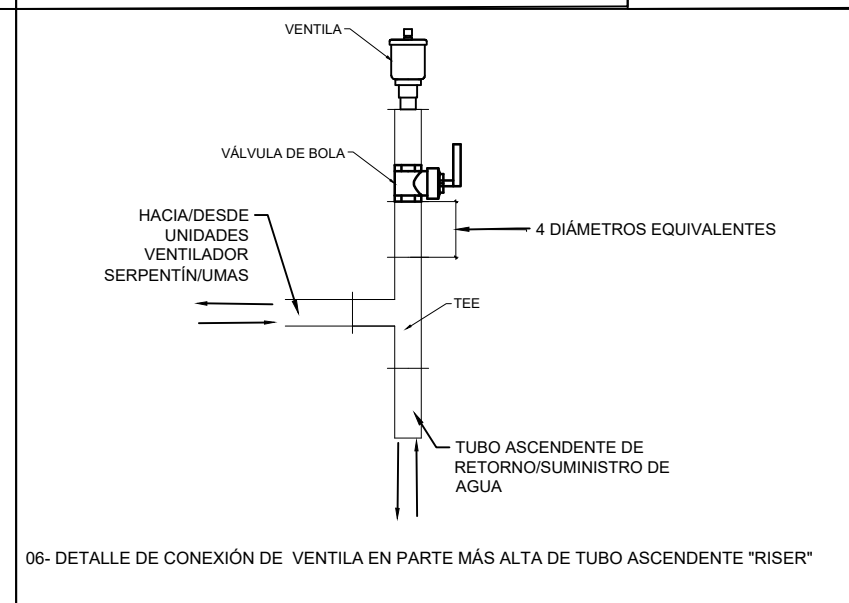
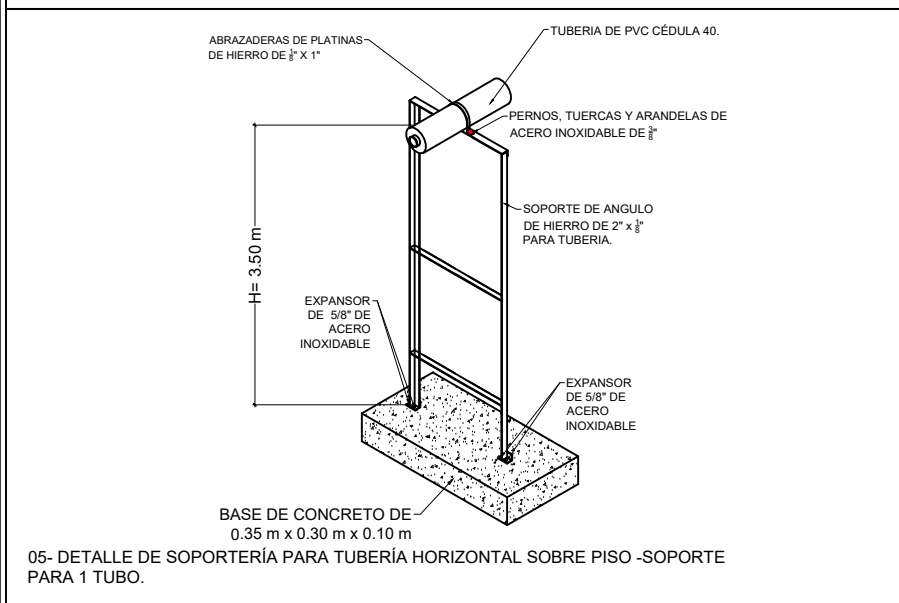
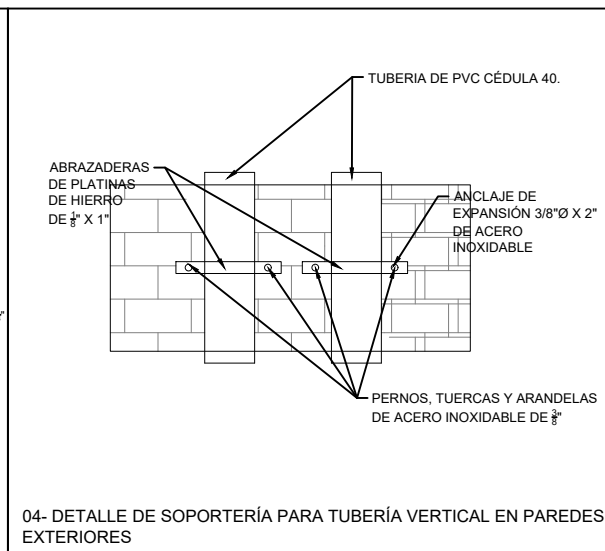
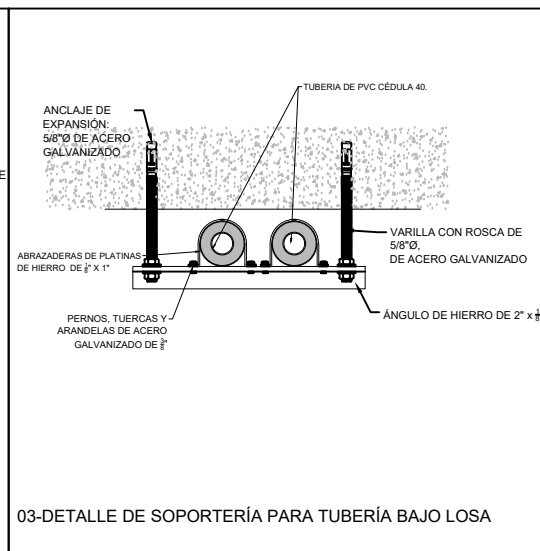
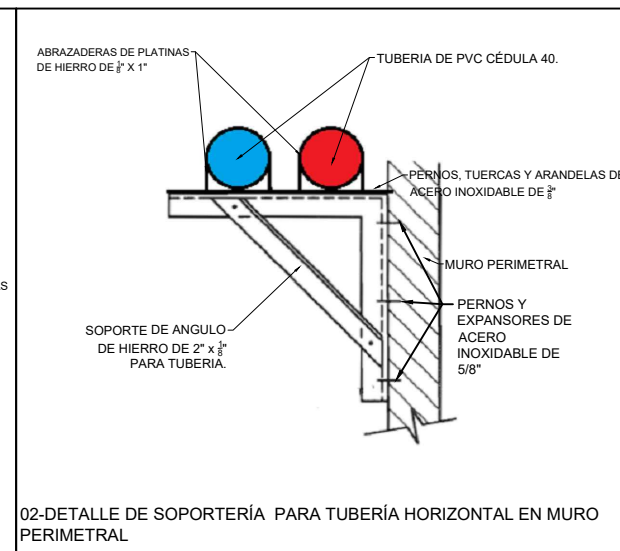
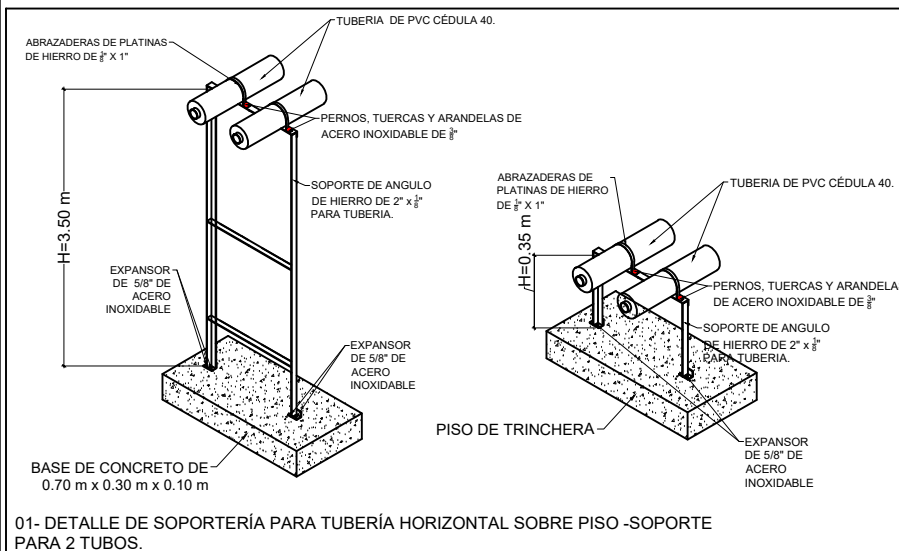
MODIFICACIÓN	APROBÓ	FECHA

Notas:

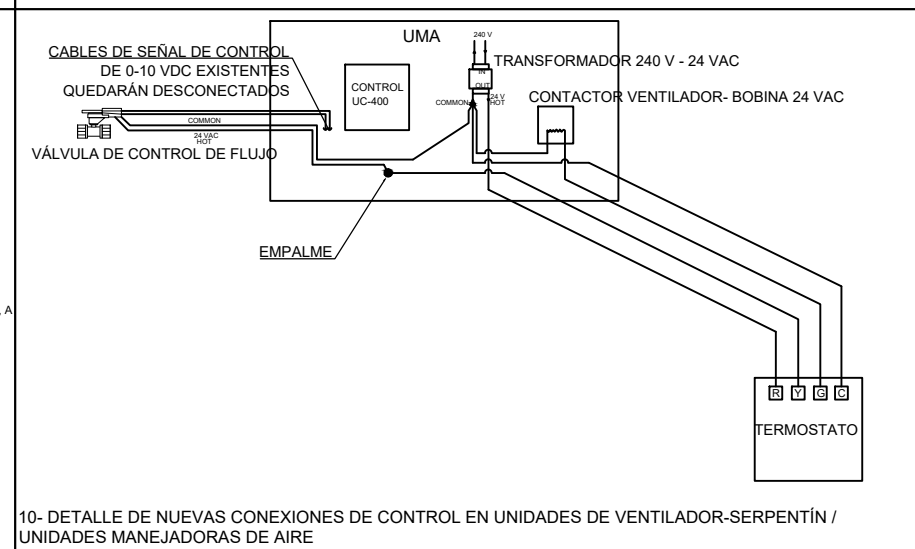
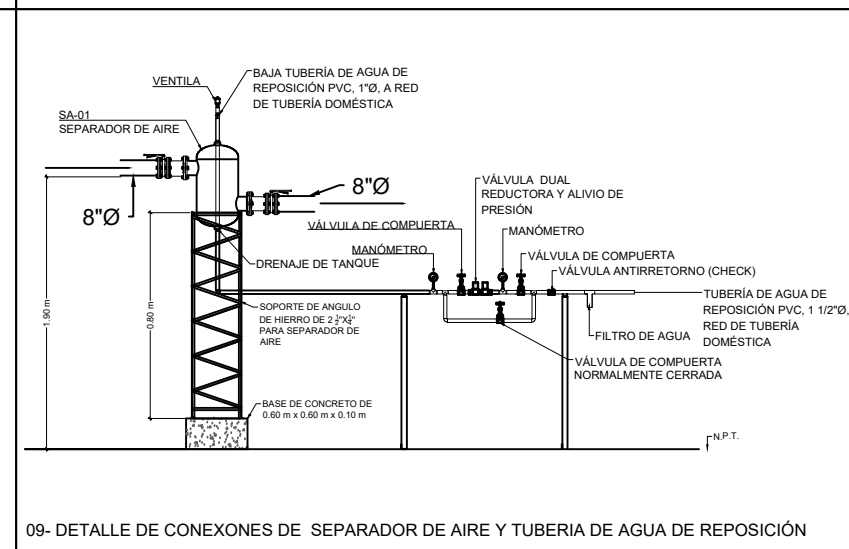
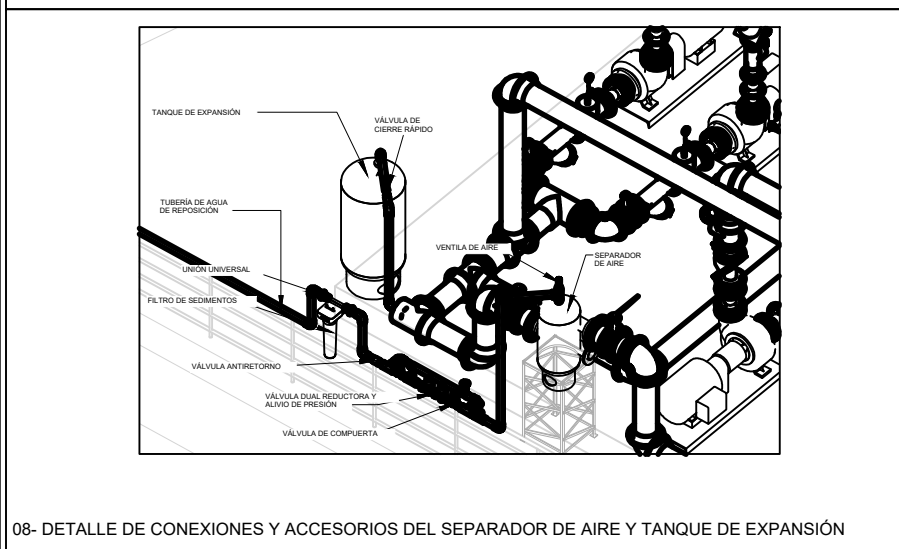
ESCALA: **SIN ESCALA** PLANO:

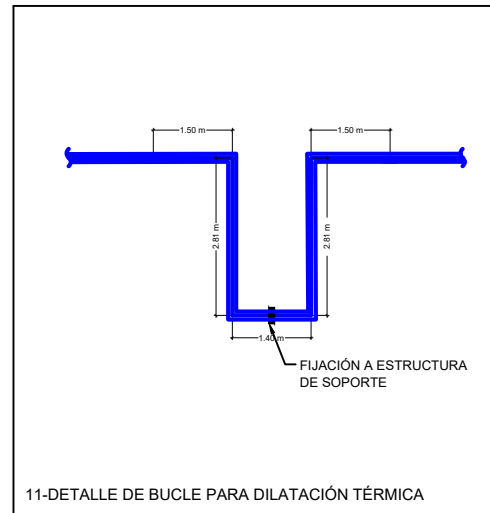
HVAC-06

FECHA: **NOVIEMBRE / 2024**

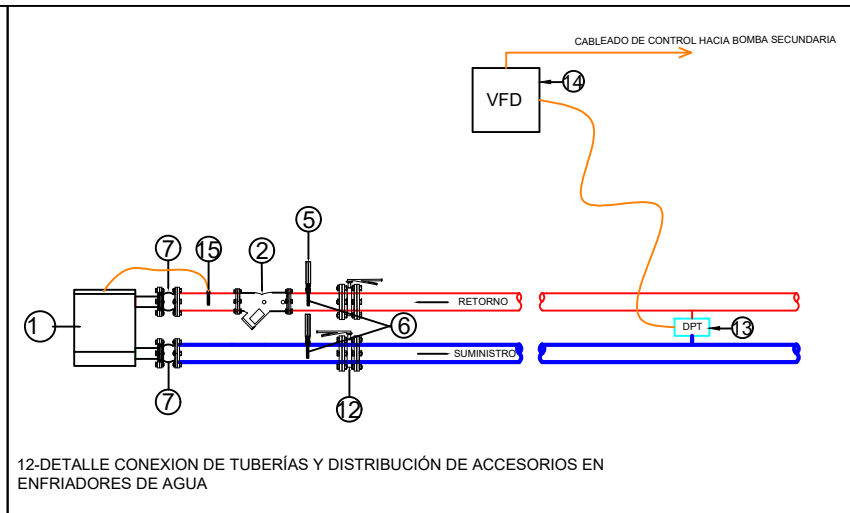


*VÉASE SIMBOLOGÍA EN PLANO HVAC-07



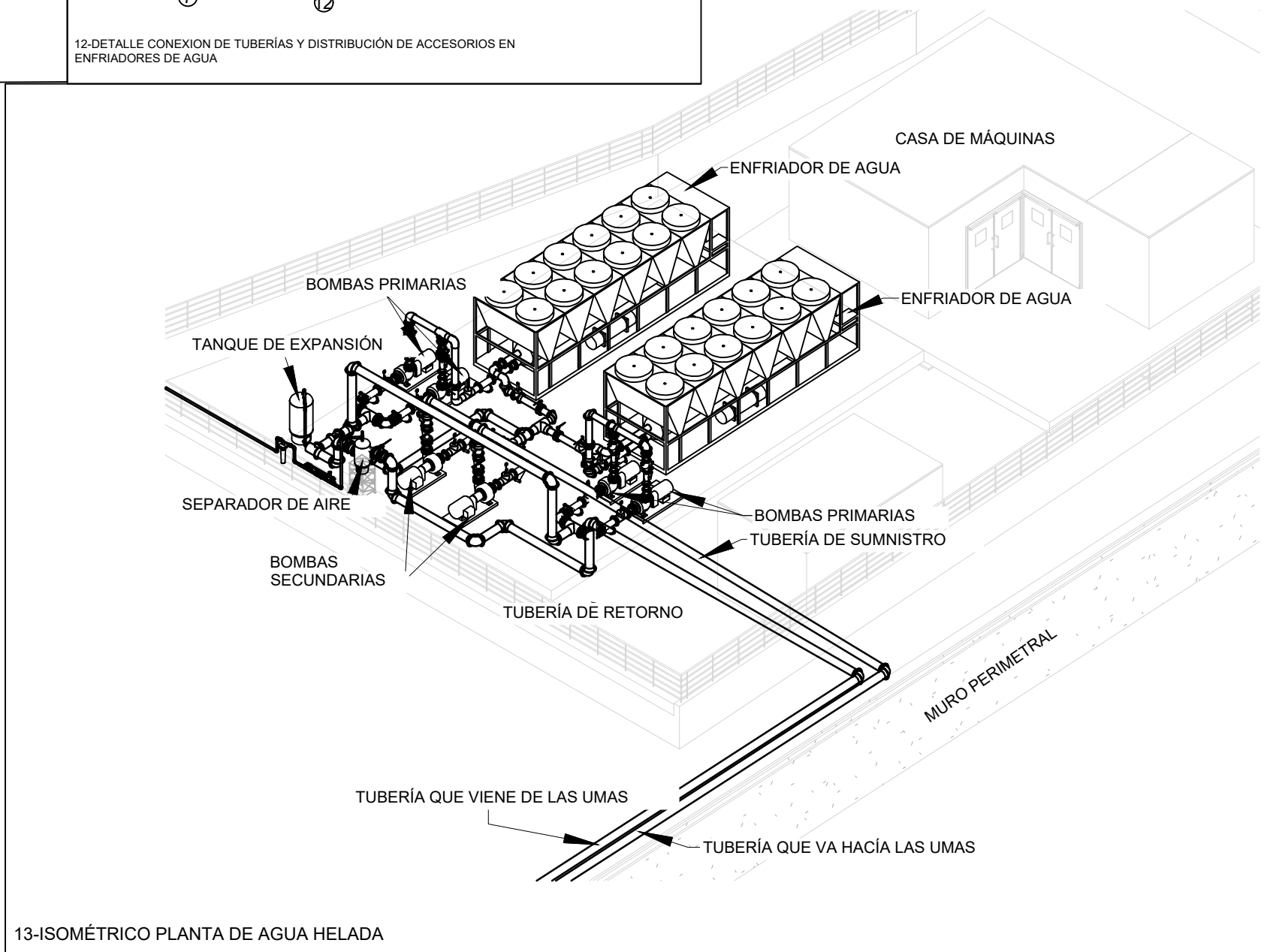


11-DETALLE DE BUCLE PARA DILATACIÓN TÉRMICA



12-DETALLE CONEXION DE TUBERÍAS Y DISTRIBUCIÓN DE ACCESORIOS EN ENFRIADORES DE AGUA

SIMBOLOGÍA DETALLES MECÁNICOS	
1	ENFRIADOR DE AGUA
2	STRAINER
3	SIFON COLA DE COCHINO Y VALVULA DE CIERRE RAPIDO PARA MANÓMETRO
4	MANOMETRO CON GLICERINA
5	TERMOMETRO
6	TERMOPOZO
7	JUNTA FLEXIBLE
8	VALVULA TRIPLE FUNCION
9	BOMBA CENTRIFUGA
10	ELIMINADOR DE VIBRACION
11	BASE DE CONCRETO
12	VALVULA MANUAL TIPO MARIPOSA
13	SENSOR DE PRESIÓN DIFERENCIAL
14	VARIADOR DE FRECUENCIA DE BOMBA SECUNDARIA
15	SENSOR DE FLUJO DE AGUA



13-ISOMÉTRICO PLANTA DE AGUA HELADA



Propietario:
UNIVERSIDAD NACIONAL AUTÓNOMA DE HONDURAS UNAH

Secretaría Ejecutiva de Administración de Proyectos de Infraestructura
SEAPI-UNAH

Nombre del Proyecto:
"CLIMATIZACIÓN DE AULAS MODULO A, VENTILACIÓN MECÁNICA DE NECROTECA Y OBRAS COMPLEMENTARIAS EN EDIFICIO EUCS, UNAH-VS"

Ubicación:
EDIFICIO CIENCIAS DE LA SALUD UNAH-VS SAN PEDRO SULA, CORTÉS

DIGITALIZACIÓN:	DISEÑO ARQUITECTÓNICO:
DISEÑO ELÉCTRICO: ING. ALAN PINEDA	DISEÑO MECÁNICO: ING. CARLOS DARÍO REYES CIMEQH-2295
REVISÓ: ING. NORA ALEMÁN	REVISÓ: ING. IVAN CASTRO SIERRA DIRECTOR TÉCNICO DE PROYECTOS CICH-1174
APROBÓ: ING. RENÉ ANDRÉS GIRÓN VARGAS SECRETARIO EJECUTIVO	

Contenido:
DETALLES DE INSTALACIÓN DE TUBERÍAS Y ACCESORIOS HIDRÓNICOS

MODIFICACIÓN	APROBÓ	FECHA

Notas:

ESCALA: SIN ESCALA	PLANO: HVAC-07
FECHA: NOVIEMBRE / 2024	

CUADRO DE EQUIPOS

DESCRIPCIÓN	UNIDAD	CANTIDAD
Bomba centrífuga primaria de caudal constante, tipo "base mounted end suction pump" 208-230V/3Ph/60 Hz, 125 psig, motor TEFC, 500 GPM @ 33 ft de columna de agua, 1760 RPM, eficiencia $\geq 80\%$ y NOLHP ≤ 7.5 HP.	unidad	4.00
Bomba centrífuga secundaria de caudal variable, tipo "base mounted end suction pump" 208-230V/3Ph/60 Hz, 125 psig, motor TEFC, 1,000 GPM @ 105 ft de columna de agua, 1760 RPM, eficiencia $\geq 80\%$ y NOLHP ≤ 40 HP.	unidad	2.00



Propietario:
**UNIVERSIDAD NACIONAL
AUTÓNOMA DE HONDURAS
UNAH**

Secretaría Ejecutiva de Administración
de Proyectos de Infraestructura
SEAPI-UNAH

Nombre del Proyecto:
**"CLIMATIZACIÓN DE AULAS MODULO A,
VENTILACIÓN MECÁNICA DE
NECROTECA Y OBRAS
COMPLEMENTARIAS EN EDIFICIO EUCS,
UNAH-VS"**

Ubicación:
**EDIFICIO CIENCIAS DE LA SALUD
UNAH-VS
SAN PEDRO SULA, CORTÉS**

DIGITALIZACIÓN:	DISEÑO ARQUITECTÓNICO:
DISEÑO ELÉCTRICO: ING. ALAN PINEDA	DISEÑO MECÁNICO: ING. CARLOS DARÍO REYES CIMEQH-2295
REVISÓ: ING. NORA ALEMÁN	REVISÓ: ING. IVAN CASTRO SIERRA DIRECTOR TÉCNICO DE PROYECTOS CICH-1174
APROBÓ: ING. RENÉ ANDRÉS GIRÓN VARGAS SECRETARIO EJECUTIVO	

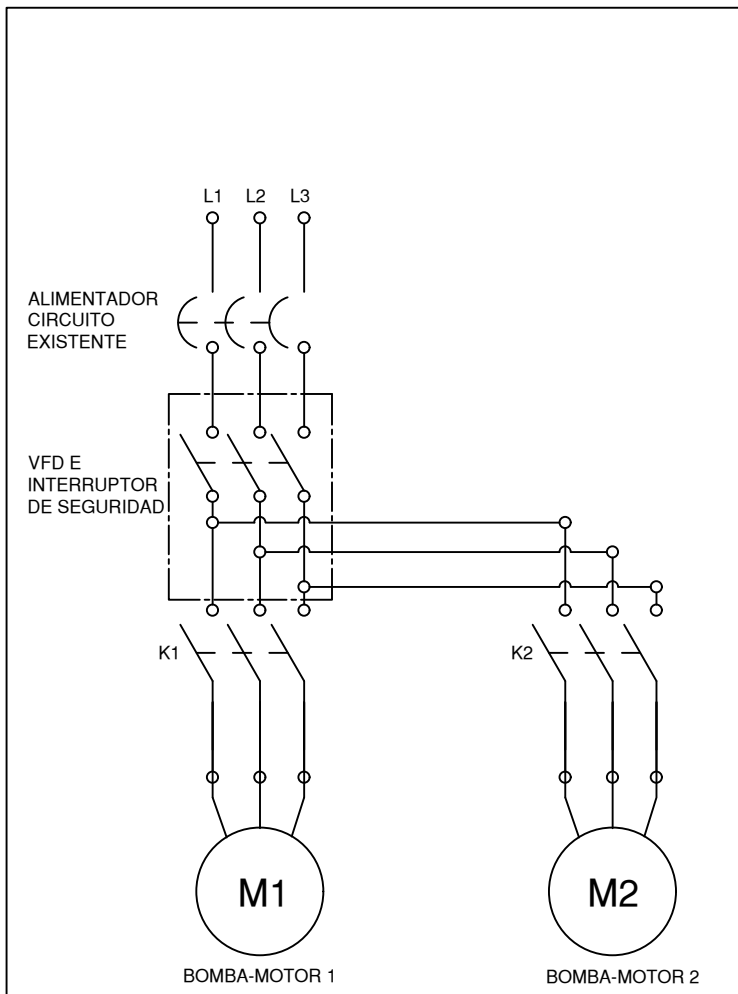
Contenido:
CUADRO DE EQUIPOS

MODIFICACIÓN	APROBÓ	FECHA

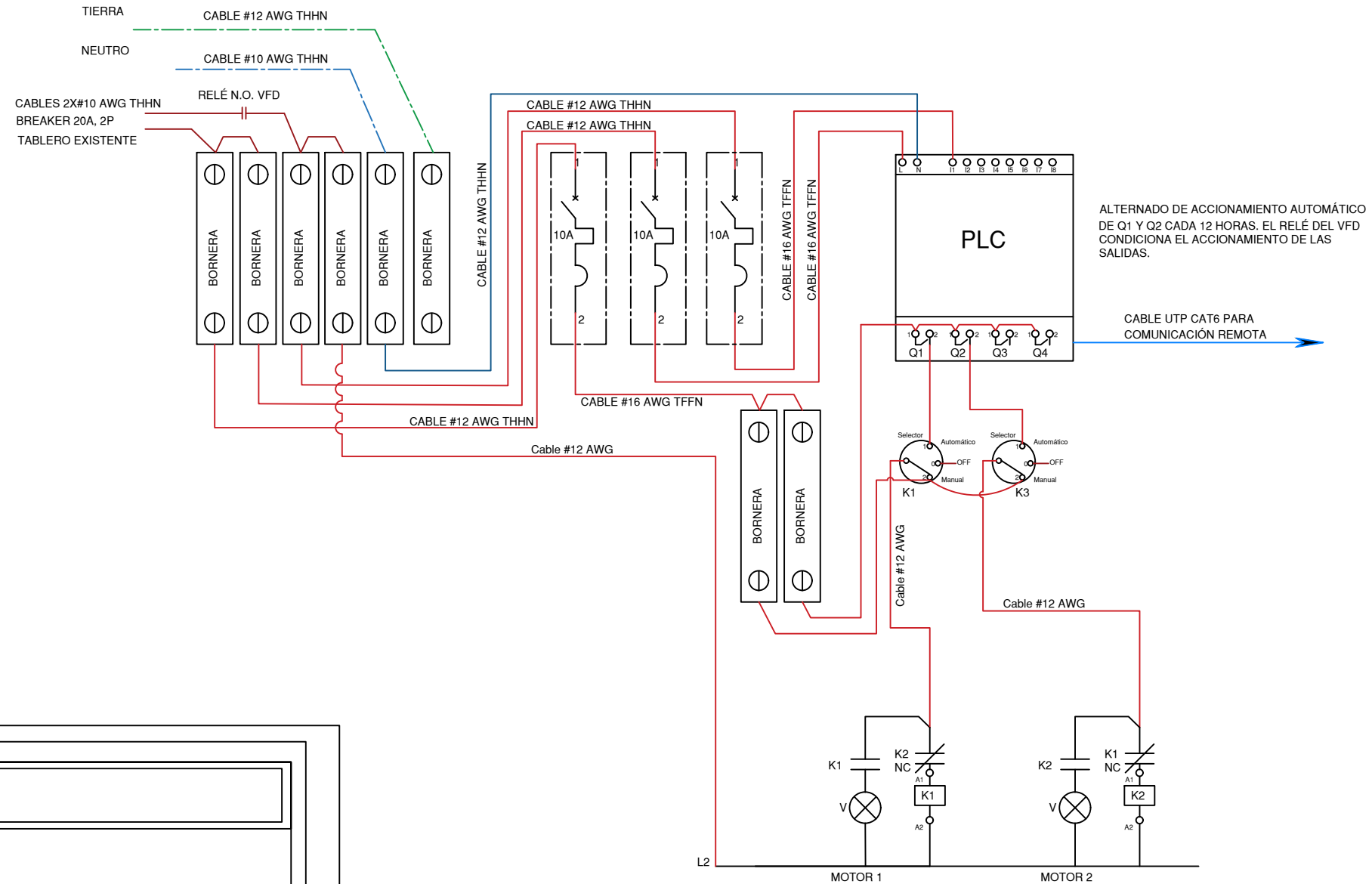
Notas:

ESCALA: SIN ESCALA	PLANO: HVAC-08
FECHA: NOVIEMBRE / 2024	

ESQUEMA DEL CIRCUITO DE FUERZA



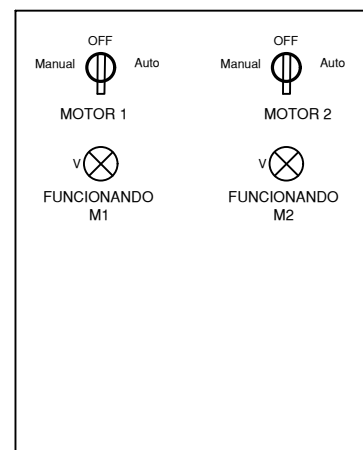
CONTROL DE ALIMENTACIÓN ELÉCTRICA DE MOTORES, ARRANQUE ALTERNO CADA 12 HORAS DE FUNCIONAMIENTO



SIMBOLOGÍA

	BOBINA DEL CONTACTOR K1
	LUZ PILOTO COLOR VERDE
	BREAKER DE UN POLO DE LA CAPACIDAD INDICADA (10A)
	SELECTOR DE TRES POSICIONES
	PLC CON ALIMENTACIÓN 100 A 240 VAC CON 8 ENTRADAS DIGITALES Y 4 SALIDAS DE RELE DE 10 AMP CON PUERTO RJ45 PARA COMUNICACIÓN REMOTO, IGUAL O SUPERIOR A MARCA SIEMENS MODELO LOGO 0BA8 230 RCE.
	GABINETE METÁLICO CON DIMENSIONES 500X400X250/800X600X400 MILÍMETROS IP66 EL CUAL DEBE DE INCLUIR PLACA DE MONTAJE EN FONDO PARA INSTALACIÓN DE LOS EQUIPOS CORRESPONDIENTES Y SU PROPIO ATERRIZAJE, IGUAL O SUPERIOR A MARCA SCHNEIDER ELECTRIC NSYCRN54250/NSYCRNG86400.

VISTA FRONTAL DE PANEL



01 DIAGRAMA DE CONTROL DE MOTORES



Propietario:
UNIVERSIDAD NACIONAL AUTÓNOMA DE HONDURAS UNAH

Secretaría Ejecutiva de Administración de Proyectos de Infraestructura
SEAPI-UNAH

Nombre del Proyecto:
"CLIMATIZACIÓN DE AULAS MÓDULO A, VENTILACIÓN MECÁNICA DE NECROTECA Y OBRAS COMPLEMENTARIAS EN EDIFICIO EUCS, UNAH-VS"

Ubicación:
EDIFICIO CIENCIAS DE LA SALUD UNAH-VS SAN PEDRO SULA, CORTÉS

DIGITALIZACIÓN:	DISEÑO ARQUITECTÓNICO:
DISEÑO ELÉCTRICO: ING. ALAN PINEDA	DISEÑO MECÁNICO: ING. CARLOS DARIO REYES CIMEQH-2295
REVISÓ: ING. NORA ALEMÁN	REVISÓ: ING. IVAN CASTRO SIERRA DIRECTOR TÉCNICO DE PROYECTOS CICH-1174
APROBÓ: ING. RENÉ ANDRÉS GIRÓN VARGAS SECRETARIO EJECUTIVO	

Contenido:
DIAGRAMA DE CONTROL DE MOTORES

MODIFICACIÓN	APROBÓ	FECHA

Notas:

ESCALA:	SIN ESCALA	PLANO:	IE-08
FECHA:	NOVIEMBRE / 2024		