



UNAH

Universidad Nacional Autónoma de Honduras
Secretaría Ejecutiva de Administración de Proyectos de Infraestructura
SEAPI

ENMIENDA No. 1

LPN No.15-2024 SEAPI-UNAH

**“READECUACIÓN Y MEJORAMIENTO DE LA CLÍNICA PARA POSGRADOS,
FACULTAD DE ODONTOLOGÍA, CIUDAD UNIVERSITARIA”**

La Universidad Nacional Autónoma de Honduras, UNAH a través de la Secretaría Ejecutiva de Administración de Proyectos de Infraestructura, SEAPI, a las empresas participantes en el proceso de Licitación Pública Nacional **LPN No. 15-2024-SEAPI-UNAH** da a conocer la **ENMIENDA No. 1** al Pliego de Condiciones, la cual, pasa a formar parte integral del mismo.

La Enmienda No.1 numerales 1, 2 y 3, viene de la Aclaración No. 1 y Aclaración No. 2

A solicitud de los participantes, se amplía el plazo para hacer entrega de las ofertas, **15 días calendario**, siendo la nueva fecha de recepción y apertura de ofertas el día **miércoles 11 de septiembre de 2024**.

SECCIÓN II. DATOS DE LA LICITACIÓN (DDL)

1. Se modifica la IAO 21.2 (c) del Literal D. Presentación de las Ofertas que en adelante deberá leerse como sigue:

La nota de advertencia deberá leerse **“No abrir antes de las diez de la mañana (10:00 am) del día miércoles once (11) de septiembre de 2024”**

2. Se modifica la IAO 22.1 del Literal D. Presentación de las Ofertas que en adelante deberá leerse como sigue:

La fecha y la hora límite para la presentación de las Ofertas serán:

Miércoles once (11) de septiembre de 2024, a las 10.00 am.

3. Se modifica la IAO 25.1 del Literal E. Apertura de las Ofertas que en adelante deberá leerse como sigue:

La apertura de las Ofertas tendrá lugar en el:

Salón de Reuniones No. 8 ubicado en el Piso No. 10 del Edificio Alma Mater de la Ciudad Universitaria José Trinidad Reyes, Universidad Nacional Autónoma de Honduras.

Fecha: miércoles once (11) de septiembre de 2024 a las 10:00 am.

Enmienda No. 1 de fecha 20 de agosto de 2024, LPN No.15-2024 -SEAPI-UNAH
Proyecto: “Readecuación y Mejoramiento de la Clínica para Posgrados, Facultad de Odontología, Ciudad Universitaria.”





UNAH

Universidad Nacional Autónoma de Honduras
Secretaría Ejecutiva de Administración de Proyectos de Infraestructura
SEAPI

La presente Enmienda No. 1 se suscribe en la Ciudad Universitaria José Trinidad Reyes, Tegucigalpa, M.D.C., el día veinte (20) del mes de agosto de 2024.


ING. VIRGINIA MARGARITA VALLE AGUILUZ
Por delegación de firma
(Conforme OFICIO SEAPI-UNAH No. 1518-2024)



cc: Archivo Expediente de Proyecto



CITACIÓN POR EDICTOS.

El Infrascrito Secretario Adjunto del Juzgado de Ejecución Penal de San Pedro Sula, Cortés; al público en general y para los efectos de la Ley, **HACE SABER:** Que en las diligencias judiciales instruidas bajo el expediente número **122-20**, contra el Señor **MANUEL DE JESUS CASTILLO HERNANDEZ**, ordenó notificar en legal y debida forma por medio de edictos publicados por tres (3) días hábiles, en dos diarios escritos de mayor circulación en el país, al señor (a) **TESTIGO PROTEGIDO CLAVE AL-19 Y AS-19** en condición de Víctima, del auto emitido por este Juzgado de Ejecución Penal, mediante el cual se señaló Audiencia de Libertad Condicional, a favor del Señor **MANUEL DE JESUS CASTILLO HERNANDEZ** para el día **VEINITISIETE (27) DE AGOSTO DEL AÑO DOS MIL VEINTICUATRO A LAS DIEZ Y TREINTA DE LA MAÑANA (10:30AM)** "...siendo que, es un derecho ineludible que les asiste para estar presentes en la etapa de ejecución de la pena; y al desconocerse su paradero; en consecuencia, tal como lo previene el artículo 157 del Código Procesal Penal, **SE ORDENA** que por medio de la Secretaría del Despacho se proceda a citar en legal y debida forma por medio de edictos publicados por tres (3) días hábiles, en dos diarios escritos de mayor circulación en el país, al señor (a) **TESTIGO PROTEGIDO CLAVE AL-19 Y AS-19** en condición de Víctima en la presente causa, para que estén presentes en día y hora señalados..."

San Pedro Sula, Cortes, 30 de Julio del 2024.



UNIVERSIDAD NACIONAL AUTÓNOMA DE HONDURAS

UNAH

República de Honduras

ADENDUM PARA LA PRESENTACIÓN Y APERTURA DE OFERTAS

LPN No. 15-2024-SEAPI-UNAH

"READECUACIÓN Y MEJORAMIENTO DE LA CLÍNICA PARA POSGRADOS, FACULTAD DE ODONTOLOGÍA, CIUDAD UNIVERSITARIA"

La Universidad Nacional Autónoma de Honduras a las empresas constructoras que retiraron documentos para participar en el proceso de Licitación Pública Nacional abajo descrito, hace saber que la fecha y hora de presentación y apertura de ofertas se prorrogó, como se indica a continuación:

NÚMERO DE LICITACIÓN	NOMBRE DEL PROYECTO	FECHA Y HORA DE PRESENTACIÓN Y APERTURA DE OFERTAS INICIAL	FECHA Y HORA DE PRESENTACIÓN Y APERTURA DE OFERTAS FINAL
LPN No. 15-2024-SEA-PI-UNAH	Readecuación y Mejoramiento de la Clínica para Posgrados, Facultad de Odontología, Ciudad Universitaria.	Fecha: martes veintisiete (27) de agosto de 2024. Hora: Diez de la mañana (10:00 am) hora oficial de la República de Honduras.	Fecha: miércoles once (11) de septiembre de 2024. Hora: Diez de la mañana (10:00 am) hora oficial de la República de Honduras.

El lugar para la presentación y apertura de ofertas se mantiene el establecido originalmente.

Para consultas o información dirigirse a la Secretaría Ejecutiva de Administración de Proyectos de Infraestructura (SEAPI), Ciudad Universitaria, Tegucigalpa, Honduras, Tel. 2216 6100, 2216 5100, 2216 3000, 2216 7000 Extensiones 110423, 110448, 110452 y 110550. Correo electrónico: licitaciones.seapi@unah.edu.hn

Ph. D. ODIR AARÓN FERNANDEZ FLORES
RECTOR-UNAH



TRIBUNAL DE SENTENCIA CON COMPETENCIA NACIONAL EN MATERIA DE CRIMINALIDAD ORGANIZADA, MEDIO AMBIENTE Y CORRUPCIÓN

CITACIÓN POR EDICTOS

La Infrascrita Secretaria Adjunta de la Sala Tercera del Tribunal de Sentencia con Competencia Nacional en Materia de Criminalidad Organizada, Medio Ambiente y Corrupción, al público en general y para los efectos de la ley, **HACE SABER:** Que en el proceso registrado bajo el número **TSCNMCOMAC-0801-2023-268-2**, instruido a **ERNAYN ENRIQUE TORRES MADRID**, por suponerlo responsable del delito de **EXTORSIÓN**, en perjuicio de **TESTIGO PROTEGIDO RA-211**; por instrucciones del honorable Tribunal de Sentencia, se realiza la presente publicación de edictos a fin de que el **TESTIGO PROTEGIDO RA-211**, quien es el ofendido en el presente proceso y el agente de investigación **OLVIN ELIAS VASQUEZ MEDINA** comparezcan a este Tribunal y puedan ser citados para audiencia de juicio oral y público. Tres Publicaciones que deberán realizarse antes del día **MARTES VEINTISIETE DE AGOSTO DEL AÑO DOS MIL VEINTICUATRO**, juicio que se celebrará en la Sala Tercera del Tribunal de Sentencia con Competencia Nacional en Materia de Criminalidad Organizada, Medio Ambiente y Corrupción, ubicado en la ciudad de Tegucigalpa, Colonia Matamoros, Avenida la Paz, contiguo a la Contraloría del Notariado, Tegucigalpa M.D.C, Francisco Morazán, 23 de agosto del año 2024.



TRIBUNAL DE SENTENCIA CON COMPETENCIA NACIONAL EN MATERIA DE CRIMINALIDAD ORGANIZADA, MEDIO AMBIENTE Y CORRUPCIÓN

CITACIÓN POR EDICTOS

La Infrascrita Secretaria del Tribunal de Sentencia con Competencia Nacional en Materia de Criminalidad Organizada, Medio Ambiente y Corrupción, al público en general y para los efectos de la ley, **HACE SABER:** Que en el proceso registrado bajo el número **TSCNMCOC-0801-2023-00137**, instruido a **ARIEL JOSUE FUNEZ HERNANDEZ Y DAYGRO JOSE FLORES HERNANDEZ**, por suponerlos responsables de los delitos de **EXTORSION**, en perjuicio de **TESTIGO PROTEGIDO EF-492**, y en contra del señor **ARIEL JOSUE FUNEZ HERNANDEZ**, por suponerlo responsable de la comisión de los delitos **PORTACION ILEGAL DE ARMA COMERCIAL**, en perjuicio de **LA SEGURIDAD INTERIOR DEL ESTADO DE HONDURAS**, y en contra del señor **DAYGRO JOSE FLORES HERNANDEZ**, por suponerlo responsable de la comisión de los delitos **FACILITACION INTENCIONAL DE LOS MEDIOS DE TRANSPORTE PARA EL TRAFICO Ilicito DE DROGAS**, en perjuicio de **LA SALUD DE LA POBLACION DEL ESTADO DE HONDURAS**; a efecto de citar al **TESTIGO PROTEGIDO EF-492** y a los Agentes de Investigación **JAIRO NOEL LOPEZ DIAZ Y JOSE IVAN MARTINEZ IRIAS**, para que comparezca a este Tribunal y pueda ser citado para la audiencia de juicio oral y público, la misma se encuentra señalada para el día **LUNES VEINTISEIS DE AGOSTO EL AÑO DOS MIL VEINTICUATRO (26-08-2024)**, el cual se celebrará en la Sala Quinta del Tribunal de Sentencia con Competencia Nacional en Materia de Criminalidad Organizada, Medio Ambiente y Corrupción, ubicado en la ciudad de Tegucigalpa, Colonia Matamoros, Avenida la Paz, contiguo a la Contraloría del Notariado, Tegucigalpa M.D.C, Francisco Morazán, 20 de agosto de 2024.



INVITACION A SUBASTA

Por este invitamos al público en general a participar en subasta de vehículos usados en buen estado que detallamos a continuación:

No.	Marca	Modelo	Tipo	Color	Año	Nueva Placa	Precio Base
1	Isuzu	Camión	FORDWAR	Blanco	2019	HAC9541	865,000.00
2	Toyota	Hiace DSL	Microbus, LH202L 4x2	Blanco	2008	HCL7531	300,000.00

UBICACIÓN DE LOS VEHICULOS


Camión Isuzu: Tegucigalpa: Edificio Grupo OPSA Col. Loarque, frente a ferretería Ferromax.

Microbús Toyota: San Pedro Sula: Bo. Las Acacias 9 calle 1 y 2 avenida Nor-Oeste contiguo a Promaxis

PROCEDIMIENTO DE SUBASTA

1. Los interesados podrán inspeccionar los vehículos los días 23, 26 y 27 de agosto 2024, de 8:00 am a 5:00 pm
2. Las ofertas se recibirán en sobre sellado indicando el número del vehículo y el monto que ofrece.
3. La fecha máxima para presentar las ofertas será el miércoles 28 de agosto hasta las 2:00pm.
4. Las ofertas serán recibidas en las mismas instalaciones donde se la realizo la inspección de los vehículos.
5. Los sobres sellados serán abiertos el día jueves 29 de agosto del año 2024 a las 10:00 am por la administración con la presencia de auditoría interna del GRUPO OPSA.
6. Los vehículos serán vendidos a persona o empresa que presente la mejor oferta económica.
7. La entrega será inmediata, previo pago en efectivo.

ADMINISTRACION GRUPO OPSA


Unidad de Licitaciones
ADENDUM N° 1
Licitación Pública Nacional N° 04-2024

“REMODELACIÓN DE EDIFICIO Y PAVIMENTACIÓN DE ESTACIONAMIENTO EN CENTRO INTERINSTITUCIONAL DE JUSTICIA Y FINALIZACIÓN DEL EDIFICIO ANEXO DE LA CIUDAD DE CHOLUTECA, DEPARTAMENTO DE CHOLUTECA”

- El Poder Judicial, con base en el artículo 105 del Reglamento de la Ley de Contratación del Estado, comunica lo siguiente a todas las Empresas, que están participando en este proceso y que retiraron el documento base.
- Que la fecha para la recepción y apertura de ofertas:** SE MODIFICA, PARA EL DÍA **LUNES 7 DE OCTUBRE DE 2024**, a las **09:00 a.m.** en el Salón de Sesiones ubicado en el edificio que alberga las oficinas de la Dirección Administrativa y la Unidad de Licitaciones del Poder Judicial en Colonia Miraflores Sur, atrás del Palacio de Justicia, Tegucigalpa, M.D.C. Las ofertas se abrirán en presencia de los representantes de los oferentes que deseen asistir en la dirección, fecha y hora indicada. Todas las ofertas deberán estar acompañadas de una Garantía de Mantenimiento de la Oferta del dos por ciento (2%) por el monto ofertado y la forma establecidos en los documentos de Licitación. Las ofertas que se reciban fuera de plazo serán rechazadas.
- Se reitera que, en cuanto al periodo de consultas y respuestas las mismas tienen un plazo perentorio hasta el **jueves 08 de agosto de 2024**, tal y como se establece en el aviso de Invitación a Licitación, difundido en los Diarios de mayor circulación y, asimismo, cargada a la Plataforma de HONDUCOMPRAS. **“Vencido el termino antes mencionado, no se aceptarán más consultas según lo preceptuado en el Artículo 105 del Reglamento de la Ley de Contratación del Estado”.**
- Pueden personarse a las oficinas de la Unidad de Licitaciones, ubicadas en el Edificio que alberga las oficinas de la Dirección Administrativa del Poder Judicial en Colonia Miraflores Sur, atrás del Palacio de Justicia, Tegucigalpa, M.D.C., en un horario de 7:30 a.m. a 4:00 p.m., **A EFECTO DE RETIRAR LA DOCUMENTACIÓN QUE DA PIE AL PRESENTE ADENDUM. TRAER CONSIGO UN DISPOSITIVO DE ALMACENAMIENTO.**

El presente Adendum pasa a formar parte integral de los documentos contractuales, por lo que se debe prestar la atención debida.

Tegucigalpa. M. D. C. agosto de 2024

Lic. Gisela Cáceres Zelaya
Unidad de Licitaciones


UNIVERSIDAD NACIONAL AUTÓNOMA DE HONDURAS
UNAH
 República de Honduras

ADENDUM PARA LA PRESENTACIÓN Y APERTURA DE OFERTAS
LPN No.15-2024-SEAPI-UNAH
“READECUACIÓN Y MEJORAMIENTO DE LA CLÍNICA PARA POSGRADOS, FACULTAD DE ODONTOLOGÍA, CIUDAD UNIVERSITARIA”

La Universidad Nacional Autónoma de Honduras a las empresas constructoras que retiraron documentos para participar en el proceso de Licitación Pública Nacional abajo descrito, hace saber que la fecha y hora de presentación y apertura de ofertas se proroga, como se indica a continuación:

NÚMERO DE LICITACIÓN	NOMBRE DEL PROYECTO	FECHA Y HORA DE PRESENTACIÓN Y APERTURA DE OFERTAS INICIAL	FECHA Y HORA DE PRESENTACIÓN Y APERTURA DE OFERTAS FINAL
LPN No. 15-2024-SEAPI-UNAH	Readequación y Mejoramiento de la Clínica para Posgrados, Facultad de Odontología, Ciudad Universitaria.	Fecha: martes veintisiete (27) de agosto de 2024. Hora: Diez de la mañana (10:00 am) hora oficial de la República de Honduras.	Fecha: miércoles once (11) de septiembre de 2024. Hora: Diez de la mañana (10:00 am) hora oficial de la República de Honduras.

El lugar para la presentación y apertura de ofertas se mantiene el establecido originalmente.

Para consultas o información dirigirse a la Secretaría Ejecutiva de Administración de Proyectos de Infraestructura (SEAPI), Ciudad Universitaria, Tegucigalpa, Honduras, Tel. 2216 6100, 2216 5100, 2216 3000, 2216 7000 Extensiones 110423, 110448, 110452 y 110550. Correo electrónico: licitaciones.seapi@unah.edu.hn

Ph. D. ODIR AARÓN FERNÁNDEZ FLORES
RECTOR-UNAH

AVISO DE HERENCIA

DESPACHO DE LA NOTARIA DEL ABOGADO JULIO ADAN POSADAS VILLALTA, Exequátur 1378, ubicada en edificio Copemh Tercer Nivel Cubiculo 8, Bulevar Centroamérica de esta ciudad, al público en general y para los efectos de ley correspondientes **HACE SABER:** que con fecha veinticinco (25) de marzo de dos mil veintidós (2021), dicto **RESOLUCIÓN DEFINITIVA** que en su parte resolutoria dice: Declarar heredera Testamentaria de los bienes, derechos Acciones y Obligaciones de la señor **MA ELVIRA BARAHONA** también conocida como **MAURA BARAHONA, MAURA RAMIREZ BARAHONA, MAURA RAMIREZ RAMIREZ, MAURA BARAHONA (Q.D.D.G.)**, a sus hijos **MAYRA ORDOÑEZ BARAHONA, HERTHA JENEE ORDOÑEZ RAMIREZ, NARDA LINA ORDOÑEZ RAMIREZ, EFRAIN ORDOÑEZ RAMIREZ, FRANCISCO OMAR ORDOÑEZ BARAHONA, RAMON ROSA ORDOÑEZ RAMIREZ, RINA YAMILETH ORDOÑEZ RAMIREZ y ANA CARMINDA ORDOÑEZ RAMIREZ**, y se les conceda la Posesión efectiva de la herencia que les corresponde, sin perjuicio de otros herederos de igual o mejor derecho.- Tegucigalpa MDC, 26 de agosto de 2024.-
JULIO ADAN POSADAS VILLALTA
 Notario

AVISO DE HERENCIA AB-INTESTATO

La Infrascrita Secretaria Adjunta del Juzgado de Letras de la Sección Judicial de Choluteca, al Público en general y para los efectos de ley: **HACE SABER:** Que este Tribunal de Justicia en el expediente número **0601-2024-00221**, dicto sentencia de fecha Cinco (05) de Agosto del año dos mil Veinticuatro (2024), en la cual se **FALLA: DECLARAR CON LUGAR**, la solicitud de **DECLARATORIA DE HERENCIA AB-INTESTATO** presentada por la Abogada **XIOMARA WALESKA BARAHONA ZUNIGA**, actúa en su condición de Directora de Practica y la pasante en Derecho **CYNTHIA PAMELA MONTOYA RAMIREZ**, como Procuradora actuando en su condición de Representantes Procesales de la señora **DUNIA JULISSA HERNANDEZ**, actúa por sí en su condición de Esposa y en representación de sus menores hijas **ALLISON JULISSA ESPINAL HERNANDEZ** y **BRIANNA ANTONELLA ESPINAL HERNANDEZ**. Contradisa a solicitar se les **DECLARE HEREDERAS AB-INTESTATO** de los bienes, derechos, acciones y obligaciones que al morir dejara su difunto Esposo y Padre respectivamente el señor **TEOFILO ANTONIO ESPINAL ORTIZ (Q.D.D.G.)**, en consecuencia **DECLARESE HEREDERAS AB-INTESTATO** a la señora **DUNIA JULISSA HERNANDEZ**, actúa por sí en su condición de Esposa y en representación de sus menores hijas **ALLISON JULISSA ESPINAL HERNANDEZ** y **BRIANNA ANTONELLA ESPINAL HERNANDEZ**, de todos los bienes, derechos, acciones y obligaciones que al morir dejara su extinto Esposo y Padre respectivamente el señor **TEOFILO ANTONIO ESPINAL ORTIZ (Q.D.D.G.)**, y se les concede la posesión efectiva de la herencia sin perjuicio de otros herederos testamentarios o ab-intestato de igual o mejor derecho.
 Choluteca, 13 de Agosto del Año 2024
ABG. SILVIA YAQUELI CRUZ ZAMORA
 SECRETARIA ADJUNTA

AVISO

Yo **Suany Maylin Medina Recarte** en mi condición de Apoderada Legal de la empresa denominada **INVERSIONES CASTILLO OCHOA** en cumplimiento de la ley y para efectos de la misma, **HAGO DE PUBLICO CONOCIMIENTO:** Que en el plazo máximo de cinco a partir de la fecha presentare ante la Secretaria de Estado en el Despacho de Recursos Naturales y Ambiente (SERNA) solicitud de Licencia Ambiental para viabilizar ambientalmente el Proyecto denominado **ESTACION DE SERVICIO MARINA**, el cual está ubicado en el Kilómetro 5 de la carretera Cane en el Municipio de Cane Departamento de la Paz.

Tegucigalpa M.D.C. 27 de agosto del 2024

LA BRUJITA



08 - 19 - 75
64 - 23 - 40

Corre más que una gacela
ruge más fuerte que un león
todos la conocen como Isabela
trabaja mejor que un peón



UNAH

Universidad Nacional Autónoma de Honduras
Secretaría Ejecutiva de Administración de Proyectos de Infraestructura
SEAPI

ENMIENDA No. 2

LPN No.15-2024 SEAPI-UNAH

“READECUACIÓN Y MEJORAMIENTO DE LA CLÍNICA PARA POSGRADOS,
FACULTAD DE ODONTOLOGÍA, CIUDAD UNIVERSITARIA”

La Universidad Nacional Autónoma de Honduras, UNAH a través de la Secretaría Ejecutiva de Administración de Proyectos de Infraestructura, SEAPI, a las empresas participantes en el proceso de Licitación Pública Nacional LPN No. 15-2024-SEAPI-UNAH da a conocer la ENMIENDA No. 2 al Pliego de Condiciones, la cual, pasa a formar parte integral del mismo.

SECCIÓN IX. LISTA DE CANTIDADES

1. Se modifica la descripción de las actividades de los ítem 2.5 y 5.1.2 que en adelante deberán leerse como sigue:

2 DESMONTAJES					
ítem	descripción de la actividad	unidad	cantidad	precio unitario	total
2.5	Desmontaje de tuberías de antiguo sistema para sillas suspendida bajo losa. Incluye acarreo y entrega de materiales retirados mediante listado autorizado por el supervisor de la obra eléctrica al Departamento de Servicios Generales de la CU. Incluye sellado de pasante con espuma de poliuretano equivalente a Poly foam MU de Admix.	global	1.00	L.	L.
5 ACABADOS					
5.1 Paredes					
ítem	descripción de la actividad	unidad	cantidad	precio unitario	total
5.1.2	Suministro e instalación de pared TIPO DA-2. Vidrio templado de 6mm con sujetadores y accesorios en acero inoxidable + Tabla yeso contra humedad de 1/2" (2 caras) en sistema de perfiles metálicos galvanizados de 2 1/2", calibre 26, similar o superior a Tabla Roca Anti-Moho de USG y Perfiles USG. Incluye mochetas y accesorios necesarios para la instalación de la pared, así como también la preparación de la superficie para recibir acabado final (pulido con masilla para tabla yeso, encintado y lijado). Considerar refuerzos de madera de pino cepillada y curada según requerimientos en planos".	m	0.70	L.	L.

Enmienda No. 2 de fecha 30 de agosto de 2024, LPN No.15-2024 -SEAPI-UNAH
Proyecto: "Readecuación y Mejoramiento de la Clínica para Posgrados, Facultad de Odontología, Ciudad Universitaria."



UNAH

Universidad Nacional Autónoma de Honduras
Secretaría Ejecutiva de Administración de Proyectos de Infraestructura
SEAPI

SECCIÓN IX. LISTA DE CANTIDADES

2. Se modifica la descripción de las actividades, unidad y cantidad de los ítem 6.2.1 y 6.2.2 que en adelante deberán leerse como sigue:

6 PUERTAS Y VENTANAS					
6.2 Ventanas					
ítem	descripción de la actividad	unidad	cantidad	precio unitario	total
6.2.1	Suministro e instalación de ventana V-1 en aluminio y vidrio. Ventana compuesta de 3 paneles fijos con vidrio flotado natural de 6mm con perfilera de aluminio con acabado anodizado natural pesado de 1-3/4 x 1-3/4". Dimensiones de ventana de 1.15x2.75m.	unidad	1.00	L.	L.
6.2.2	Suministro e instalación de ventana V-2 en aluminio y vidrio. Ventana compuesta de 3 paneles fijos con vidrio flotado natural de 6mm con perfilera de aluminio con acabado anodizado natural pesado de 1-3/4 x 1-3/4". Dimensiones de ventana de 1.15x2.55m	unidad	1.00	L.	L.

SECCIÓN IX. LISTA DE CANTIDADES

3. Se crean las actividades de los ítem 5.1.3, 2.15 y 2.16 que deberán leerse como sigue:

5 ACABADOS					
5.1 Paredes					
ítem	descripción de la actividad	unidad	cantidad	precio unitario	total
5.1.3	Resane de pared y sellado de boquete de tomacorriente empotrado en pared, Incluye sellado de caja con repello de mortero 1:4 y posterior aplicación masilla de pasta acrílica similar o superior a Decopasta exterior.	unidad	10.00	L.	L.
2 DESMONTAJES					
ítem	descripción de la actividad	unidad	cantidad	precio unitario	total
2.15	Desinstalación de tablero eléctrico monofásico existente de 16 E: cinco (5) breakers de 20 A, 1 polo, cinco (5) breakers de 40 A, 1 polo, un (1) breaker de 30 A, 2 polos. incluye acarreo y entrega de materiales retirados mediante listado autorizado por el supervisor de la obra eléctrica al Departamento de Servicios Generales de la UNAH.	unidad	1.00	L.	L.





Universidad Nacional Autónoma de Honduras
Secretaría Ejecutiva de Administración de Proyectos de Infraestructura
SEAPI

UNAH

2.16	Desinstalación de alimentador eléctrico monofásico existente 2x1/0 TNNN (L) + 1x2 THHN (N) + 1x4 THHN (T): conductor eléctrico, tubería eléctrica y soportaría. incluye acarreo y entrega de materiales retirados mediante listado autorizado por el supervisor de la obra eléctrica al Departamento de Servicios Generales de la UNAH.	m	30.00	L.	L.
------	---	---	-------	----	----

SECCIÓN VIII. PLANOS

4. Se adjunta plano RPA-13.

Producto de la Enmienda realizada se sustituye en su totalidad la **SECCIÓN IX. LISTA DE CANTIDADES**, del Pliego de Condiciones LPN No.15-2024-SEAPI-UNAH.

Se adjunta nueva Lista de Actividades y Cantidades de Obra en formato digital (CD).

Se debe ofertar con ese nuevo listado.

La presente Enmienda No. 2 se suscribe en la Ciudad Universitaria José Trinidad Reyes, Tegucigalpa, M.D.C., el día treinta (30) del mes de agosto de 2024.



ING. RENÉ ANDRÉS GIRÓN VARGAS
SECRETARIO EJECUTIVO

cc: Archivo Expediente de Proyecto



UNAH

UNIVERSIDAD NACIONAL AUTÓNOMA DE HONDURAS
SECRETARÍA EJECUTIVA DE ADMINISTRACIÓN DE PROYECTOS DE INFRAESTRUCTURA (SEAPI)

PROYECTO:

Readecuación y Mejoramiento de Clinica Para Posgrados, Facultad de Odontología, Ciudad Universitaria

Enmienda No. 2

SECCIÓN IX LISTADO DE ACTIVIDADES Y CANTIDADES DE OBRA

Table with 6 columns: Ítem, Descripción de la actividad, Unidad, Cantidad, Precio Unitario, Total. It lists various construction and demolition activities under sections 1 (PRELIMINARES) and 2 (DESMONTAJES).



UNAH

UNIVERSIDAD NACIONAL AUTÓNOMA DE HONDURAS
SECRETARÍA EJECUTIVA DE ADMINISTRACIÓN DE PROYECTOS DE INFRAESTRUCTURA (SEAPI)

PROYECTO:

Readecuación y Mejoramiento de Clínica Para Posgrados, Facultad de Odontología, Ciudad Universitaria

Enmienda No. 2

SECCIÓN IX LISTADO DE ACTIVIDADES Y CANTIDADES DE OBRA

Ítem	Descripción de la actividad	Unidad	Cantidad	Precio Unitario	Total
2.13	Desinstalación de Tomacorrientes existentes: incluye ductería, cableado, cajas, acarreo y entrega de materiales retirados mediante listado autorizado por el supervisor de la obra eléctrica al Departamento de Servicios Generales de la CU.	unidad	23.00	L0.00	L. 0.00
2.14	Remoción de polarizado sobre ventanas existentes. Incluye químicos para remover capa polarizada sin dañar los vidrios existentes	m ²	93.51	L0.00	L. 0.00
2.15	Desmontaje y Desinstalación de tablero eléctrico monofásico existente de 16 E: cinco (5) breakers de 20 A, 1 polo, cinco (5) breakers de 40 A, 1 polo, un (1) breaker de 30 A, 2 polos. incluye acarreo y entrega de materiales retirados mediante listado autorizado por el supervisor de la obra eléctrica al Departamento de Servicios Generales de la UNAH.	unidad	1.00	L0.00	L. 0.00
2.16	Desmontaje y Desinstalación de alimentador eléctrico monofásico existente 2x1/0 TNNN (L) + 1x2 THHN (N) + 1x4 THHN (T): conductor eléctrico, tubería eléctrica y soportaría. incluye acarreo y entrega de materiales retirados mediante listado autorizado por el supervisor de la obra eléctrica al Departamento de Servicios Generales de la UNAH.	m	30.00	L0.00	L. 0.00
TOTAL - DESMONTAJES					L -
3	DEMOLICIONES				
3.1	Demolición de piso de granito formato 0.25x0.25m. Incluye demolición del mortero hasta topping de losa	m ²	270.00	L0.00	L. 0.00
3.2	Demolición de pared de ladrillo, incluye boquete para instalación de bajantes de tuberías eléctricas e hidrosanitarios y otros elementos	m ²	5.04	L0.00	L. 0.00
3.3	Pasada en losa de entrepiso (nervadura ambos sentidos) con broca de diamante de 8". En ubicaciones aprobadas por la supervisión	unidad	30.00	L0.00	L. 0.00
3.4	Demolición de nariz de concreto de e=3" y profundidad= 1" , batiente de ventana interior incluye protección de ventana existente.	m	46.69	L0.00	L. 0.00
3.5	Demolición de pared de tabla yeso. Incluye demolición de refuerzo y soportaría así como el desmontaje de cajas y tubería eléctricas si las hubiere.	m ²	8.50	L0.00	L. 0.00
TOTAL - DEMOLICIONES					L -
4	OBRAS DE ALBAÑILERÍA				
4.1	Tallado de columnas existentes con mortero (ancho = 0.50 m) similar o superior a Lacrete 3140 (grueso) y latirender 3130 (fino) de Laticrete. Incluye andamio suministro de materiales de tallado.	m	3.00	L0.00	L. 0.00
4.2	Tallado de columnas existentes con mortero (ancho = 0.40 m) similar o superior a Lacrete 3140 (grueso) y latirender 3130 (fino) de Laticrete. Incluye andamio suministro de materiales de tallado.	m	24.00	L0.00	L. 0.00
4.3	Tallado de columnas existentes con mortero (ancho = menor a 0.25 m) similar o superior a Lacrete 3140 (grueso) y latirender 3130 (fino) de Laticrete. Incluye andamio suministro de materiales de tallado.	m	18.00	L0.00	L. 0.00
4.4	Construcción de pared de bloque de concreto de 6" con refuerzo vertical de VRS #3 @ 0.80 m y refuerzo horizontal de VRS #2 @ 0.40 m, varillas de refuerzo empotradas a elementos estructurales existentes con adhesivo de curado rápido similar o superior a Sika AnchorFix-1. Incluye andamio y suministro de materiales de construcción.	m ²	5.04	L0.00	L. 0.00
4.5	Repello 1:4. Incluye andamio y suministro de materiales de repello.	m ²	195.00	L0.00	L. 0.00
4.6	Pulido premezclado. Incluye andamio suministro de materiales de pulido.	m ²	195.00	L0.00	L. 0.00
4.7	Sellado de junta con sellador similar o superior a Joint Tite 750 de Laticrete. Incluye suministro de materiales para sellado. Se harán las juntas frias @1.50m en ambos sentidos. El ancho de la junta será de 1/4" y su profundidad 1"	m	337.06	L0.00	L. 0.00
4.8	Suministro y aplicación de nivelante de base cemento, similar o superior a nivelante NXT Level de Laticrete. Incluye suministro y aplicación de NXT Primer de Laticrete. e=1/4" sobre mortero nivelante	m ²	270.00	L0.00	L. 0.00
4.9	Suministro y aplicación de mortero nivelante, similar o superior a mortero Laticrete 3700 de Laticrete. e= 1 3/4"	m ²	270.00	L0.00	L. 0.00
TOTAL - OBRAS DE ALBAÑILERÍA					L -
5	ACABADOS				
5.1	Paredes				
5.1.1	Suministro y Aplicación de Pintura Satinada Clínica. Pintura similar o superior a Sherwin Williams de sellador Builders Base 6000, línea B45, una mano; más dos manos de pintura satinada similar o superior a la clinical coat de Sherwin Williams. el color lo especificará la supervisión y SEAPI-UNAH. Incluye andamios.	m ²	195.00	L0.00	L. 0.00
5.1.2	Suministro e instalación de pared TIPO DA-2 Vidrio templado de 6mm con sujetadores y accesorios en acero inoxidable + Tabla yeso contra humedad de 1/2" (2 caras) en sistema de perfiles metálicos galvanizados de 2 1/2", calibre 26, similar o superior a Tabla Roca Anti-Moho de USG y Perfiles USG. Incluye mochetas y accesorios necesarios para la instalación de la pared así como también la preparación de la superficie para recibir acabado final (pulido con masilla para tabla yeso, encintado y lijado). Considerar refuerzos de madera de pino cepillada y curada según requerimientos en planos.	m	0.70	L0.00	L. 0.00
5.1.3	Resane de pared y sellado de boquete de tomacorriente empotrado en pared, Incluye sellado de caja con repello de mortero 1:4 y posterior aplicación masilla de pasta acrílica similar o superior a Decopasta.	unidad	10.00	L0.00	L. 0.00
SUB TOTAL - PAREDES					L -



UNAH

UNIVERSIDAD NACIONAL AUTÓNOMA DE HONDURAS
SECRETARÍA EJECUTIVA DE ADMINISTRACIÓN DE PROYECTOS DE INFRAESTRUCTURA (SEAPI)

PROYECTO:

Readecuación y Mejoramiento de Clínica Para Posgrados, Facultad de Odontología, Ciudad Universitaria

Enmienda No. 2

SECCIÓN IX LISTADO DE ACTIVIDADES Y CANTIDADES DE OBRA

Ítem	Descripción de la actividad	Unidad	Cantidad	Precio Unitario	Total
5.2	Piso				
5.2.1	Suministro y aplicación de recubrimiento expóxico para piso e instalación de zócalo de vinil base curva de uso clínico, pintura epoxica similar o superior a Sherwin Williams GP3746 High Performance epoxy para alto tráfico y zócalo de 4 1/2 x 1/4" Mannington Edge de Mannington.	m ²	270.00	L0.00	L. 0.00
SUB TOTAL - PISO					L -
5.3	Cielo Falso				
5.3.1	Suministro e instalación de plafón de uso clínico de 2' x 2' x 5/8" en sistema de suspensión de acero, plafón y suspensión color blanco, similar o superior a Clean Room VL (sin perforación) y Clean Room de 15/16" perfil (T) expuesto de Armstrong. Incluye andamio y alambre de acero galvanizado calibre 12 para sujeción a estructura de entrepiso.	m ²	147.00	L0.00	L. 0.00
5.3.2	Suministro e instalación de tabla yeso regular de 1/2", similar o superior a Tabla Roca Núcleo Regular en sistema de suspensión metálico galvanizado de USG. Incluye andamio y alambre de acero galvanizado calibre 12 para sujeción a estructura de entrepiso así como también la preparación de la superficie para recibir acabado final (pulido con masilla para tabla yeso, encintado y lijado).	m ²	122.15	L0.00	L. 0.00
5.3.3	Suministro y aplicación una mano de sellador y dos manos de pintura de uso clínico, color blanco, similar o superior a sellador 522-000 y pintura Clinical Coat Mate de SUR. Incluye andamio.	m ²	122.15	L0.00	L. 0.00
5.3.4	Suministro e instalación de cajillo CF-01 de tabla yeso regular de 1/2", similar o superior a Tabla Roca Núcleo Regular en sistema de suspensión metálico galvanizado de USG. Incluye andamio y alambre de acero galvanizado calibre 12 para sujeción a estructura de entrepiso así como también la preparación de la superficie para recibir acabado final (pulido con masilla para tabla yeso, encintado y lijado). (Ver dimensiones en planos). incluye una mano de sellador y dos manos de pintura de uso clínico color blanco similar o superior a sellador 522-000 y pintura clinical coat mate de pinturas sur	m	7.80	L0.00	L. 0.00
5.3.5	Suministro e instalación de cajillo CF-02 de tabla yeso regular de 1/2", similar o superior a Tabla Roca Núcleo Regular en sistema de suspensión metálico galvanizado de USG. Incluye andamio y alambre de acero galvanizado calibre 12 para sujeción a estructura de entrepiso así como también la preparación de la superficie para recibir acabado final (pulido con masilla para tabla yeso, encintado y lijado). (Ver dimensiones en planos). incluye una mano de sellador y dos manos de pintura de uso clínico color blanco similar o superior a sellador 522-000 y pintura clinical coat mate de pinturas sur	m	10.40	L0.00	L. 0.00
5.3.6	Suministro e instalación de cajillo CF-03 de tabla yeso regular de 1/2", similar o superior a Tabla Roca Núcleo Regular en sistema de suspensión metálico galvanizado de USG. Incluye andamio y alambre de acero galvanizado calibre 12 para sujeción a estructura de entrepiso así como también la preparación de la superficie para recibir acabado final (pulido con masilla para tabla yeso, encintado y lijado). (Ver dimensiones en planos). incluye una mano de sellador y dos manos de pintura de uso clínico color blanco similar o superior a sellador 522-000 y pintura clinical coat mate de pinturas sur	m	41.64	L0.00	L. 0.00
5.3.7	Suministro e Instalación de Panel de acceso a cielo, Panel Plástico de 22"x22" similar o superior a marca KARP, tornillos de fijación y demás requerido para su instalación.	un	6.00	L0.00	L. 0.00
5.3.8	Reinstalación de cielo falso existen Auditorio. Incluye andamios y reposición de unidades que se encuentren dañadas	m ²	240.00	L0.00	L. 0.00
5.3.9	Suministro e instalación de cerramiento CRP-1. Cerramiento de pared divisoria, compuesta de estructura de soporte de soleras y postes de tubo de 2"x4", acero A36 galvanizado calibre 16 (e=1.5mm) y recubrimiento de de tabla yeso regular de 1/2", similar o superior a Tabla Roca Núcleo Regular similar o superior de USG. Incluye andamio y todos los accesorios de tablayeso necesarios. (Ver dimensiones en planos RPA-13, detalle 5). Incluye una mano de sellador y dos manos de pintura de uso clínico color blanco similar o superior a sellador 522-000 y pintura clinical coat mate de pinturas sur	m	7.30	L0.00	L. 0.00
SUB TOTAL - CIELO FALSO					L -
TOTAL -ACABADOS					L -
6	PUERTAS Y VENTANAS				
6.1	Puertas				
6.1.1	Suministro e instalación de puerta abatible P-01 (2 hojas) de 1.80 x 2.15 m. Carpintería: Aluminio pesado con acabado anodizado natural. Vidrio: flotado natural de 6mm. Incluye brazo hidráulico, agarradera tubular, llavín cilíndrico y tope de piso de acero tipo media luna.	unidad	1.00	L0.00	L. 0.00
6.1.2	Suministro e instalación de puerta abatible P-02 (1 hoja) de 0.90 x 2.15 m, Carpintería: Aluminio pesado con acabado anodizado natural. Vidrio: flotado natural de 6mm. Incluye brazo hidráulico, agarradera tubular, llavín cilíndrico y tope de piso de acero tipo media luna.	unidad	2.00	L0.00	L. 0.00
SUB TOTAL - PUERTAS					L -
6.2	Ventanas				
6.2.1	Suministro e instalación de ventana V-1 en aluminio y vidrio. Ventana compuesta de 3 paneles fijos con vidrio flotado natural de 6mm con perfilera de aluminio con acabado anodizado natural pesado de 1-3/4 x 1-3/4". Dimensiones de ventana de 1.15x2.75m	unidad	1.00	L0.00	L. 0.00
6.2.2	Suministro e instalación de ventana V-2 en aluminio y vidrio. Ventana compuesta de 3 paneles fijos con vidrio flotado natural de 6mm con perfilera de aluminio con acabado anodizado natural pesado de 1-3/4 x 1-3/4". Dimensiones de ventana de 1.15x2.55m	unidad	1.00	L0.00	L. 0.00
SUB TOTAL - VENTANAS					L -
TOTAL -PUERTAS Y VENTANAS					L -
7	MUEBLES Y ACCESORIOS				
7.1	Suministro e instalación de mueble fijo MF-201. (Ver descripción en planos).	unidad	1.00	L0.00	L. 0.00
7.2	Suministro e instalación de mueble fijo MF-202. (Ver descripción en planos).	unidad	1.00	L0.00	L. 0.00
7.3	Suministro e instalación de mueble fijo MF-203'. (Ver descripción en planos).	unidad	1.00	L0.00	L. 0.00
7.4	Suministro e instalación de dispensador de jabón líquido de pared de acero inoxidable, similar o superior a modelo B-4112 de BOBRICK.	unidad	6.00	L0.00	L. 0.00
7.5	Suministro e instalación de dispensador de papel toalla de pared de acero inoxidable, similar o superior a modelo B-2621 de BOBRICK.	unidad	6.00	L0.00	L. 0.00



UNAH

UNIVERSIDAD NACIONAL AUTÓNOMA DE HONDURAS
SECRETARÍA EJECUTIVA DE ADMINISTRACIÓN DE PROYECTOS DE INFRAESTRUCTURA (SEAPI)

PROYECTO:

Readecuación y Mejoramiento de Clínica Para Posgrados, Facultad de Odontología, Ciudad Universitaria

Enmienda No. 2

SECCIÓN IX LISTADO DE ACTIVIDADES Y CANTIDADES DE OBRA

Ítem	Descripción de la actividad	Unidad	Cantidad	Precio Unitario	Total
7.6	Suministro e instalación de botiquín de pared de acero inoxidable, similar o superior a modelo B-7316 de BOBRICK.	unidad	1.00	L0.00	L. 0.00
TOTAL - MUEBLES Y ACCESORIOS					L -
8	OTROS				
8.1	Suministro e instalación de vinil frost adhesivo en ventanas según diseño indicado en planos.	pulg²	18381.85	L0.00	L. 0.00
8.2	Limpieza permanente y final del área de trabajo (Ver especificaciones técnicas).	global	1.00	L0.00	L. 0.00
TOTAL - OTROS					L -
9	INSTALACIONES ELÉCTRICAS Y A/A				
9.1	Alimentadores y Tableros Eléctricos				
9.1.1	Suministro e instalación de alimentador eléctrico trifásico: Tubería EMT 2-1/2" de diámetro, conectores y coupling de compresión EMT de 2-1/2", bushing plástico en de 2-1/2" en los conectores, riel strut, abrazadera strut, varilla roscada, taco expansor y demás accesorios para soportar la tubería, cables de cobre: 3x3/0 AWG THHN (L) + 1x1/0 AWG THHN (N) + 1x4 AWG (T). Materiales Certificación UL	m	30.00	L0.00	L. 0.00
9.1.2	Suministro e instalación de tablero eléctrico trifásico de 225 amperios en barras para breakers de enchufar, 42 espacios, 65 kIC@240 voltios en barra y breaker, 120/240Y voltios, 3 fases, barra de neutral y tierra independientes y completas, con tapadera para montaje superficial. Tablero similar o superior a Schneider Electric, Eaton. Certificación UL. Incluye cuadros adhesivos para ordenar circuitos.	unidad	1.00	L0.00	L. 0.00
9.1.3	Suministro e instalación de breaker de distribución Trifásico para tablero I-LINE existente: 200 Amperios, tres polos, 240v, 25 ka, tipo I-LINE, marco QD.	unidad	1.00	L0.00	L. 0.00
9.1.4	Suministro e instalación de interruptor termomagnético de 20 Amperios, 1 polo, plugin.	unidad	16.00	L0.00	L. 0.00
9.1.5	Suministro e instalación de interruptor termomagnético de 20 Amperios, 2 polo, plugin.	unidad	4.00	L0.00	L. 0.00
9.1.6	Suministro e instalación de interruptor termomagnético de 50 Amperios, 2 polo, plugin.	unidad	4.00	L0.00	L. 0.00
SUB TOTAL - ALIMENTADORES Y TABLEROS ELÉCTRICOS					L -
9.2	Electricidad Fuerza				
9.2.1	Suministro e Instalación de Salida de Energía para sillas odontológicas 120 V: tubería EMT de Ø 3/4", conectores y camisas de compresión de 3/4", bushing plástico de 3/4" en los conectores cajas de 4"x4", cables 1x12 THHN (F) + 1x12 THHN (N) + 1x12 THHN (T) y cable tsj #12 de 3 hilos para llegada a silla odontológica, dispositivo dúplex polarizado de 20 amperios, NEMA 5-20R 125v, grado comercial, color blanco, con tapadera de acero inoxidable, instalado en caja metálica galvanizada de 2"x4"x2-1/8". Materiales Certificación UL.	unidad	30.00	L0.00	L0.00
9.2.2	Suministro e Instalación de Salida de Energía 120 V en pared: tubería EMT de Ø 3/4", conectores y camisas de compresión de 3/4", bushing plástico de 3/4" en los conectores cajas de 4"x4", cables 1x12 THHN (F) + 1x12 THHN (N) + 1x12 THHN (T), dispositivo dúplex polarizado de 15 amperios, NEMA 5-15R 125v, grado comercial, color blanco, con tapadera de acero inoxidable, instalado en caja metálica galvanizada de 2"x4"x2-1/8". Materiales Certificación UL.	unidad	13.00	L0.00	L0.00
9.2.3	Suministro e Instalación de Salida de Energía 120 V GFCI en muebles: tubería EMT de Ø 3/4", conectores y camisas de compresión de 3/4", bushing plástico de 3/4" en los conectores cajas de 4"x4", cables 1x12 THHN (F) + 1x12 THHN (N) + 1x12 THHN (T), dispositivo dúplex polarizado de 15 amperios GFCI, NEMA 5-15R 125v, grado comercial, color blanco, con tapadera de acero inoxidable, instalado en caja metálica galvanizada de 2"x4"x2-1/8". Materiales Certificación UL.	unidad	11.00	L0.00	L0.00
9.2.4	Suministro e Instalación de salida de energía para unidad condensadora UC01-01: Tubería EMT 1" de diámetro, conectores y coupling de compresión EMT de 1", bushing plástico de 1" en los conectores, riel strut, abrazadera strut, varillas roscadas, taco expansor y demás accesorios para soportar la tubería, tubería bx con forro entre cuchilla de desconexión y unidad condensadora. cables de cobre: 2x8 AWG THHN (L) + 1x10 AWG THHN (T). Materiales certificación UL.	ml	12.00	L0.00	L0.00
9.2.5	Suministro e Instalación de salida de energía para unidad condensadora UC01-02: Tubería EMT 1" de diámetro, conectores y coupling de compresión EMT de 1", bushing plástico de 1" en los conectores, riel strut, abrazadera strut, varillas roscadas, taco expansor y demás accesorios para soportar la tubería, tubería bx con forro entre cuchilla de desconexión y unidad condensadora. cables de cobre: 2x8 AWG THHN (L) + 1x10 AWG THHN (T). Materiales certificación UL.	ml	15.00	L0.00	L0.00
9.2.6	Suministro e Instalación de salida de energía para unidad condensadora UC01-03: Tubería EMT 1" de diámetro, conectores y coupling de compresión EMT de 1", bushing plástico de 1" en los conectores, riel strut, abrazadera strut, varillas roscadas, taco expansor y demás accesorios para soportar la tubería, tubería bx con forro entre cuchilla de desconexión y unidad condensadora. cables de cobre: 2x8 AWG THHN (L) + 1x10 AWG THHN (T). Materiales certificación UL.	ml	30.00	L0.00	L0.00
9.2.7	Suministro e Instalación de salida de energía para unidad condensadora UC01-04: Tubería EMT 1" de diámetro, conectores y coupling de compresión EMT de 1", bushing plástico de 1" en los conectores, riel strut, abrazadera strut, varillas roscadas, taco expansor y demás accesorios para soportar la tubería, tubería bx con forro entre cuchilla de desconexión y unidad condensadora. cables de cobre: 2x8 AWG THHN (L) + 1x10 AWG THHN (T). Materiales certificación UL.	ml	33.00	L0.00	L0.00
9.2.8	Suministro e Instalación de salida de energía para unidad evaporadora UE01-01: Tubería EMT 3/4" de diámetro, conectores y coupling de compresión EMT de 3/4", bushing plástico de 3/4" en los conectores, riel strut, abrazadera strut, varillas roscadas, taco expansor y demás accesorios para soportar la tubería, tubería bx sin forro para llegada a unidad evaporadora. cables de cobre: 2x12 AWG THHN (L) + 1x12 AWG THHN (T). Materiales certificación UL.	ml	10.00	L0.00	L0.00



UNAH

UNIVERSIDAD NACIONAL AUTÓNOMA DE HONDURAS
SECRETARÍA EJECUTIVA DE ADMINISTRACIÓN DE PROYECTOS DE INFRAESTRUCTURA (SEAPI)

PROYECTO:

Readecuación y Mejoramiento de Clínica Para Posgrados, Facultad de Odontología, Ciudad Universitaria

Enmienda No. 2

SECCIÓN IX LISTADO DE ACTIVIDADES Y CANTIDADES DE OBRA

Ítem	Descripción de la actividad	Unidad	Cantidad	Precio Unitario	Total
9.2.9	Suministro e Instalación de salida de energía para unidad evaporadora UE01-02: Tubería EMT 3/4" de diámetro, conectores y coupling de compresión EMT de 3/4", bushing plástico de 3/4" en los conectores, riel strut, abrazadera strut, varillas roscadas, taco expansor y demás accesorios para soportar la tubería, tubería bx sin forro para llegada a unidad evaporadora. cables de cobre: 2x12 AWG THHN (L) + 1x12 AWG THHN (T). Materiales certificación UL.	ml	17.00	L0.00	L0.00
9.2.10	Suministro e Instalación de salida de energía para unidad evaporadora UE01-03: Tubería EMT 3/4" de diámetro, conectores y coupling de compresión EMT de 3/4", bushing plástico de 3/4" en los conectores, riel strut, abrazadera strut, varillas roscadas, taco expansor y demás accesorios para soportar la tubería, tubería bx sin forro para llegada a unidad evaporadora. cables de cobre: 2x12 AWG THHN (L) + 1x12 AWG THHN (T). Materiales certificación UL.	ml	27.00	L0.00	L0.00
9.2.11	Suministro e Instalación de salida de energía para unidad evaporadora UE01-04: Tubería EMT 3/4" de diámetro, conectores y coupling de compresión EMT de 3/4", bushing plástico de 3/4" en los conectores, riel strut, abrazadera strut, varillas roscadas, taco expansor y demás accesorios para soportar la tubería, tubería bx sin forro para llegada a unidad evaporadora. cables de cobre: 2x12 AWG THHN (L) + 1x12 AWG THHN (T). Materiales certificación UL.	ml	32.00	L0.00	L0.00
SUB TOTAL - ELECTRICIDAD FUERZA					L -
9.3	Iluminación Clínicas Odontológicas				
9.3.1	Suministro e Instalación de Salida para Iluminación: tubería EMT de 3/4" de diámetro a menos que en plano se indique uno diferente, cajas octogonales, conectores y coupling de presión, Bushing Plástico, soportes: expansores, tornillos y abrazaderas de acero inoxidable. Cables 2 x 12 + 1 x 12(T) AWG THHN. bajada a luminarias con cable TSJ. Todos los materiales con certificación UL.	unidad	33.00	L0.00	L0.00
9.3.2	Suministro e Instalación de salida para interruptor de iluminación sencillo: interruptor color blanco, 15 A, 120-277 v, tubería EMT de 1/2", conector y coupling de compresión de 1/2", bushing plástico de 1/2" en los conectores, abrazadera EMT de 1/2", Caja 4"x4"X2-1/8" KO 1/2" y 3/4", conductor eléctrico #12 THHN (L) + #12 THHH (T). Certificación UL.	unidad	2.00	L0.00	L0.00
9.3.3	Suministro e Instalación de salida para interruptor de iluminación triple: interruptor color blanco, 15 A, 120-277 v, tubería EMT de 1/2", conector y coupling de compresión de 1/2", bushing plástico de 1/2" en los conectores, abrazadera EMT de 1/2", Caja 4"x4"X2-1/8" KO 1/2" y 3/4", conductor eléctrico #12 THHN (L) + #12 THHH (T). Certificación UL.	unidad	1.00	L0.00	L0.00
9.3.4	Suministro e instalación de luminaria led de uso general para empotrar en cielo falso de 2'x4' con acrílico parabólico para 4 tubos: 32 celdas, tubos T8 de 19 W, 48", 2000 lms, 120-277V, 6500 k, Luz blanca. Luminaria similar o superior a modelo 507 Parabolic LED de Sylvania. Certificación UL.	unidad	30.00	L0.00	L0.00
9.3.5	Suministro e Instalación de Lámpara de emergencia led: superficial para 90 minutos de uso con batería 120 v, igual o superior a HUBBELL LED CU2. Conectar al circuito de Iluminación más cercano. Certificación UL.	unidad	1.00	L0.00	L0.00
9.3.6	Suministro e instalación de luminaria LED de uso general de 96": tubo LED T10 de 96", 1X40 W , 4000 Lms, 120-277 V, 6000 k, luz blanca. Similar o superior a luminaria modelo LED 202 ZIP de SYLVANIA.	unidad	2.00	L0.00	L0.00
SUB TOTAL - ILUMINACIÓN CLÍNICAS ODONTOLÓGICAS					L -
9.4	Electricidad Instalaciones Mecánicas				
9.4.1	Suministro e instalación de Interruptor termomagnético 50 amperios PLUG IN: 120/240 Voltios AC, 3 polos, 10 KAIC , para ser instalado en el panel NQ existente. Para protección de alimentadores bombas de vacío.	unidad	1.00	L0.00	L0.00
9.4.2	Suministro e Instalación de Alimentador eléctrico trifásico para bomba de vacío: Tubería EMT 1" de diámetro, conectores y coupling de compresión EMT de 1", bushing plástico de 1" en los conectores, riel strut, abrazadera strut, varillas roscadas, taco expansor y demás accesorios para soportar la tubería, tubería bx con forro al llegar al autotransformador y cuchilla de desconexión con sus respectivos accesorios para el cambio de tubería. cables de cobre: 3x8 AWG THHN (L) + 1x10 AWG THHN (T). Materiales certificación UL.	m	15.00	L0.00	L0.00
9.4.3	Suministro e Instalación de Interruptor de Seguridad sin fusible para bomba de vacío: 60 amperios, 3 polos, 240 Vac, NEMA 3R, con barra de tierra similar o superior a modelo DU322RB de Square-D.	unidad	1.00	L0.00	L0.00
SUB TOTAL -ELECTRICIDAD INSTALACIONES MECÁNICAS					L -
9.5	Telecomunicaciones				
9.5.1	Suministro e Instalación de Patch Cord: Suministro de Patch Cord, 7 pies, Cat 6A, todos los elementos con certificación UL.	unidad	1.00	L0.00	L0.00
9.5.2	Suministro e Instalación de Salidas Dobles de Red cat 6A: tubería EMT 3/4" superficial o PVC SCH 40 empotrado, caja de 2" x 4"x1-7/8" a 0.40 m SNPT. Doble RJ45, placa, cable UTP. Incluye certificación de los puntos. Garantía de Fabrica por 25 años, similar o superior a marca BELDEN, APC, Panduit, Commscope, todos los elementos con certificación UL.	unidad	3.00	L0.00	L0.00
SUB TOTAL ELÉCTRICIDAD CUARTO DE SUCCIÓN					L -
9.6	Aire Acondicionado				
9.6.1	Suministro e instalación de sistemas de aire acondicionado tipo mini split de techo, solo frío, 60,000 BTU/H, R-410A, SEER 13, 208-230V/1Ph/60Hz certificada AHRI y UL/ ETL como mínimo en el condensador para UE/UC-03al UE/UC-06. Incluye: condensador y evaporador de la misma marca, dispositivo de control de flujo tipo orificio, control remoto inalámbrico, estructura metálica tipo "pie de amigo" de ángulo de hierro de 1 1/4" x 1 1/4" x 1/4" para el montaje de unidades evaporadoras en pared con varillas roscadas, pernos, tuercas, arandelas, expansores de acero galvanizado de 1/2", estructura metálica tipo "cuna" de ángulo de hierro de 1 1/4" x 1 1/4" x 1/4" con patas de 6" de altura y terminación en placa de 2" x 2" x 1/4" para el montaje de las unidades condensadoras en losa, monitor de voltaje digital monofásico montado y cableado en el condensador, carga completa de refrigerante R410-A, conexiones mecánicas, eléctricas, de drenaje, control, pruebas y ajustes. Todo según lo indicado en planos y especificaciones técnicas.	unidad	4.00	L0.00	L0.00



UNAH

UNIVERSIDAD NACIONAL AUTÓNOMA DE HONDURAS
SECRETARÍA EJECUTIVA DE ADMINISTRACIÓN DE PROYECTOS DE INFRAESTRUCTURA (SEAPI)

PROYECTO:

Readecuación y Mejoramiento de Clínica Para Posgrados, Facultad de Odontología, Ciudad Universitaria

Enmienda No. 2

SECCIÓN IX LISTADO DE ACTIVIDADES Y CANTIDADES DE OBRA

Ítem	Descripción de la actividad	Unidad	Cantidad	Precio Unitario	Total
9.6.2	Suministro e instalación de tuberías de cobre rígidas para refrigeración ACR de 7/8": 3/8" con aislamiento térmico tubular esponjoso de celda cerrada de 1/2" de espesor con una conductividad térmica entre 0.20 y 0.26 Btu • in/h • ft ² • °F a 75°F y permeabilidad no mayor a 0.05 perm-in en línea de succión para UE/UC-01al UE/UC-08. Incluye tuberías de cobre de 7/8" y 3/8", codos, uniones, filtros secadores, visores de líquido, cableado de control entre evaporador y condensador tipo TSJ 2 x 12 AWG adosado a la tubería de succión por medio de fajillas plásticas a cada 2 pies, cableado de alimentación eléctrica entre evaporador y condensador tipo TSJ 3 x 12 AWG adosado al tubo de succión por medio de fajillas plásticas a cada 2 pies, pegamento para aislamiento térmico similar o superior a ARMACELL BLV 520, soporteria tipo trapecio de riel strut de 1 5/8" x 13/16" x 16 GA, abrazaderas tipo strut, varillas roscadas, pernos, tuercas, arandelas y expansores de acero galvanizado de 3/8" , cañas de PVC para proteger el aislamiento térmico en los puntos de contacto entre la abrazadera y riel strut, espaciadas a cada 5 pies e inmediatamente antes y después de cada cambio de dirección, gases para soldadura autógena, nitrógeno, varillas para soldar, pruebas de hermeticidad, evacuación de tuberías, apertura y resane de pasante en pared, pintura contra la lluvia y rayos UV similar o superior a AQUALOCK en tramos exteriores, pruebas y ajustes. Todo según lo indicado en planos y especificaciones Técnicas.	m	108.51	L0.00	L0.00
9.6.3	Suministro e Instalación de tubería de PVC SDR 41 de 3/4" para drenaje de unidad evaporadora (con aislamiento térmico de 1/2" en tramos interiores). Incluye tubería de PVC SDR 41, accesorios de PVC Sch. 40 (codos, tees, adaptadores, camisas, etc.), conexión a salida de drenaje en el evaporador, pegamento formulado para PVC, aislamiento térmico tubular esponjoso de celda cerrada de 1/2" de espesor con una conductividad térmica entre 0.20 y 0.26 Btu • in/h • ft ² • °F a 75°F y permeabilidad no mayor a 0.05 perm-in en tramos interiores, pegamento para aislamiento térmico similar o superior a ARMACELL BLV 520, soporteria tipo trapecio de riel strut de 1 5/8" x 13/16" x 16 GA, abrazaderas tipo strut, pernos, tuercas, arandelas y expansores de acero galvanizado de 3/8" espaciadas cada 5 pies e inmediatamente antes y después de cada cambio de dirección, pruebas y ajuste. Todo según lo indicado en planos y especificaciones técnicas.	m	10.00	L0.00	L0.00
9.6.4	Suministro e instalación salida de energía para unidades de aire acondicionado: tubería eléctrica EMT de 1" , conectores y coupling de compresión EMT de 1", bousing plástico de 1", abrazadera EMT de 1", caja pesada de 4"x4" tubería BX con forro de 1" para conexión entre unidad condensadora y cuchilla de desconexión . Cables 2x8 THHN (F) + 1x10 THHN (T). Materiales Certificación UL.	m	68.00	L0.00	L0.00
9.6.5	Suministro e Instalación de Interruptor de Seguridad sin fusible: 60 amperios, 3 polos, 240 Vac, NEMA 3R, con barra de tierra similar o superior a modelo DU322RB de Square-D.	unidad	4.00	L0.00	L0.00
SUB TOTAL AIRE ACONDICIONADO					L -
TOTAL - INSTALACIONES ELECTRICAS Y A/A					L -
10	INSTALACIONES HIDROSANITARIAS				
10.1	Sistema de Agua Potable				
10.1.1	trazado y marcado de alineamiento de tubería y accesorios , colgada en losa de techo del primer nivel, para alimentar a las unidades de servicio del segundo nivel, a lo interno del edificio de Odontología. Marcado del alineamiento horizontal y vertical de la tubería de la red interna del area de ampliacion. Incluye limpieza y acarreo de material sobrante hasta sitio interno del botadero autorizado.	m	160.00	L0.00	L0.00
10.1.2	Suministro e instalación de Tubería y accesorios de PVC de 1/2" SDR-13.5 según norma ASTM D-2241 y D-1784, colgada en losa , para red de agua potable. Incluye accesorios cédula 80 ASTM D-1785. pruebas hidrostática por tramo a presión de 60.0 psi, prueba general a 60 psi, y prueba de funcionamiento a presión estática, limpieza y desinfección de tubería, además limpieza y acarreo de material sobrante hasta sitio interno del botadero autorizado, perforación y resane para pasos por losa, Suministro e Instalación de sujetadores metálicos de tubería horizontal y vertical de 1/2" de Φ similar o superior a Marca Hilti tipo "Loop hanger". Separación máxima: 0.80 m, según lo indica la especificación técnica.	m	100.00	L0.00	L0.00
10.1.3	Suministro e instalación de Tubería y accesorios de PVC de 2" SDR-26 según norma ASTM D-2241 y D-1784 , para red de agua potable. Incluye accesorios cédula 80 ASTM D-1785, pruebas hidrostática por tramo a presión de 60.0 psi, prueba general a presión estática, y prueba de funcionamiento, limpieza y desinfección de tubería, además limpieza y acarreo de material sobrante hasta sitio interno de botadero autorizado. paso en losa y pared y resane. Suministro e Instalación de sujetadores metálicos para tubería horizontal y vertical de 2" de Φ similar o superior a Marca Hilti tipo "Loop hanger". Separación máxima: 0.80 m. según lo indica la especificación técnica.	m	60.00	L0.00	L0.00
10.1.4	Suministro e instalación de válvula tipo bola y accesorios de 2" de Φ de bronce. Libre de plomo. Certificación UL. según lo indica la especificación técnica.	unidad	3.00	L0.00	L0.00
10.1.5	Suministro de accesorios para cortado y union de las tubería existente con tubería nueva , para el suministro de agua potable a la zona de ampliacion	unidad	1.00	L0.00	L0.00
SUB TOTAL - SISTEMA DE AGUA POTABLE					L -
10.2	Sistema de Aguas Residuales				
10.2.1	Marcado y replanteo del alineamiento horizontal y vertical de la tubería de la red interna del edificio. Incluye limpieza, acarreo de material sobrante hasta sitio interno de botadero autorizado. Incluye paso de tubería en losa.	m	250.00	L0.00	L0.00
10.2.2	Limpieza, marcado y replanteo topográfico, y niveleteado a cada 5.0 mts, con distancia y elevaciones del terreno natural e invertida de la tubería. Con estaciones a 1.0 mts de distancia máxima entre estaciones. Y en los cambios de pendiente del terreno natural de la línea central. de la red externa del edificio. Incluye limpieza, acarreo de material sobrante hasta sitio interno de botadero autorizado. bajante de aguas grises y conexión a caja de registro y pozo existente.	m	20.00	L0.00	L0.00
10.2.3	Rotura de pavimento de concreto/asfalto, manteniendo el ancho del zanjo. Incluye limpieza, acarreo de material sobrante hasta sitio interno de botadero autorizado.	m ²	6.00	L0.00	L0.00



UNAH

UNIVERSIDAD NACIONAL AUTÓNOMA DE HONDURAS
SECRETARÍA EJECUTIVA DE ADMINISTRACIÓN DE PROYECTOS DE INFRAESTRUCTURA (SEAPI)

PROYECTO:

Readecuación y Mejoramiento de Clínica Para Posgrados, Facultad de Odontología, Ciudad Universitaria

Enmienda No. 2

SECCIÓN IX LISTADO DE ACTIVIDADES Y CANTIDADES DE OBRA

Ítem	Descripción de la actividad	Unidad	Cantidad	Precio Unitario	Total
10.2.4	Suministro de materiales y mano de obra para reposición de pavimento de concreto simple , espesor 0.15 m, concreto de 4000 psi, seccion del ancho del zanjo, icluye base de 0.15 m y sub-base de 0.15 m de materila selecto compactado según lo indica la especificaion tecnica. Incluye limpieza, acarreo de material sobrante hasta sitio interno de botadero autorizado.	m ²	6.00	L0.00	L0.00
10.2.5	Suministro de materiales y mano de obra para la rotura y reposición de aceras de concreto armado , espesor 0.10 m, concreto de 3000 psi, acero de temperatura No 3 a 0.20 m @ direcciones. Acera completa en su seccion. Incluye limpieza, acarreo de material sobrante hasta sitio interno de botadero autorizado.	m ²	4.00	L0.00	L0.00
10.2.6	Excavación no clasificada en zanjos para instalar tubería en la red externa al edificio 1847 . Con las dimensiones indicadas en los planos, profundidad y ancho.	m ³	6.00	L0.00	L0.00
10.2.7	Suministro y colocación de material selecto en fondo de zanjo como encamado para instalaciones de tubería Hidrosanitaria , capa de 10 cms de espesor por debajo de la tubería. En toda la seccion transversal y longitud del zanjo, de la red externa del edificio. Incluye limpieza, acarreo de material sobrante hasta sitio interno de botadero autorizado.	m ³	1.00	L0.00	L0.00
10.2.8	Suministro, colocación y compactación de material selecto como recubrimiento de la tubería Hidrosanitaria iniciando en la cresta inferior de la tubería hasta llegar a 15 cms de espesor sobre la cresta superior de la tubería. En el encostillado de la tubería en ambos lados y en toda la seccion transversal y longitud del zanjo, de la red externa del edificio. Incluye limpieza, acarreo de material sobrante hasta sitio interno del botadero autorizado.	m ³	2.00	L0.00	L0.00
10.2.9	Relleno compactado con material del sitio producto de la excavacion , según lo indica la especificacion tecnica. A partir de la capa del material selecto de recubrimiento, en toda la seccion transversal y longitud del zanjo incluye pruebas de densidad segun lo indica la especificacion tecnica. de la red externa del eddfificio. limpieza, acarreo de material sobrante hasta sitio interno de botadero autorizado.	m ³	3.00	L0.00	L0.00
10.2.10	Suministro e instalación de Tubería y accesorios de PVC de 1 1/2" según norma ASTM D-3034 para red de aguas grises. Incluye accesorios y sujetadores tipo pera para tubería instalada horizontal, y sujetadores tipo U para tubería instalada vertical en paso y resane de losa. de la red interna del area del edificio del proyecto. incluye pruebas hidrostataca, y de estanqueidad. limpieza, acarreo de material sobrante hasta sitio interno de la UNAH.	m	100.00	L0.00	L0.00
10.2.11	Suministro e instalación de Tubería y accesorios de PVC de 2" según norma ASTM D-3034 para red de aguas grises. Incluye accesorios y sujetadores tipo pera para tubería instalada horizontal, y sujetadores tipo U para tubería instalada vertical en paso y resane de losa. de la red interna del area del edificio del proyecto. incluye pruebas hidrostataca, y de estanqueidad. limpieza, acarreo de material sobrante hasta sitio interno de la UNAH.	m	30.00	L0.00	L0.00
10.2.12	Suministro e instalación de Tubería y accesorios de PVC de 4" según norma ASTM D-3034 para red de aguas grises. Incluye accesorios y sujetadores tipo pera para tubería instalada horizontal, y sujetadores tipo U para tubería instalada vertical en paso y resane de pared. de la red interna del area del edificio del proyecto. incluye pruebas hidrostataca, y de estanqueidad. limpieza, acarreo de material sobrante hasta sitio interno de la UNAH.	m	100.00	L0.00	L0.00
10.2.13	Suministro e instalacion Tapón de registro roscado y accesorios de PVC 4" en tubería colgada , para inspección y mantenimiento. Ver detalle en plano. ASTM D-1785 Cedula 40. Incluye accesorios, limpieza, acarreo de material sobrante hasta sitio interno de botadero autorizado.	unidad	2.00	L0.00	L0.00
10.2.14	Suministro de materiales y construccion de Caja de registro para aguas residuales de 0.50m x 0.50x 0.60 m . Incluye paredes a base de ladrillo rafón repelladas y pulidas con acabado fino. Firme de conceto de 3000psi. Incluye tapadera de concreto de 0.75mx0.75mx0.06m y armada con #3 @ 10cm. Incluye excavación y relleno compactado. Según detalle en planos hidrosanitarios. Materiales: concreto con f'c=3000psi y acero con fy=60,000psi. incluye prureba de estanqueidad. limpieza, acarreo de material sobrante hasta sitio interno de botadero autorizado.	unidad	1.00	L0.00	L0.00
10.2.15	Suministro e Instalación de Coladeras de Acero Inoxidable de 2" en piso y accesorios, similar o superior a Helvex . Incluye limpieza, acarreo de material sobrante hasta sitio interno de la UNAH.	unidad	2.00	L0.00	L0.00
10.2.16	Suministro de materiales y mano de obra para la conexión del sistema al pozo existente # 10 , incluye prueba de estanqueidad de la junta de la tubería y el pozo #10.	unidad	1.00	L0.00	L0.00
SUB TOTAL - SISTEMA DE AGUAS RESIDUALES					L -
TOTAL - INSTALACIONES HIDROSANITARIAS					L -
11	INSTALACIONES MECÁNICAS				
11.1	Sistema de Aire Acondicionado				
11.1.1	Suministro e instalación de sistema de aire acondicionado tipo ventilador- serpentín , UE-01/UC-01 al UE-04/UC-04 , solo frío, 60,000 BTU/H, R-410A, SEER 13, 208-230V/1Ph/60Hz con condensador certificado AHRI y UL/ ETL. Incluye: condensador y evaporador de la misma marca, condensador con descarga de aire vertical y evaporador tipo ventilador-serpentín con al menos 3 velocidades y flujo de aire nominal de 2,000 CFM, con punto de operación a 1,700 CFM ± 5% @ 0.19 in WG . Incluye: dispositivo de control de flujo tipo orificio, bandeja de respaldo contra derrames de agua prefabricada de acero galvanizado de 60" x 30" , conector flexible para conductos 3-3-3, sensor electrónico contra derrame de agua para bandeja de respaldo, presostato de baja y alta presión de refrigerante en condensador, monitor de voltaje monofásico con cableado y terminales eléctricas en el condensador estructura metálica de ángulo de hierro de 1 1/4" x 1 1/4" x 1/4" con patas de 6" con terminación en placa plana de 2" x 2" x 1/4" para el condensador, montaje de condensador, varillas roscadas, tuercas, arandelas y expansores de acero galvanizado de 1/2" para montaje del evaporador, colgantes tipo trapecio de riel strut de acero galvanizado de 1 5/8" x 13/16" x 16 GA con varillas roscadas, arandelas planas, arandelas de presión, tuercas y expansores de acero galvanizado de 3/8" para soportar la bandeja contra derrames, conexiones mecánicas, conexiones a conductos, conexiones eléctricas, de drenaje, control, pruebas y ajustes. Todo según lo indicado en planos y especificaciones técnicas.	unidad	4.00	L0.00	L0.00



UNAH

UNIVERSIDAD NACIONAL AUTÓNOMA DE HONDURAS
SECRETARÍA EJECUTIVA DE ADMINISTRACIÓN DE PROYECTOS DE INFRAESTRUCTURA (SEAPI)

PROYECTO:

Readecuación y Mejoramiento de Clínica Para Posgrados, Facultad de Odontología, Ciudad Universitaria

Enmienda No. 2

SECCIÓN IX LISTADO DE ACTIVIDADES Y CANTIDADES DE OBRA

Ítem	Descripción de la actividad	Unidad	Cantidad	Precio Unitario	Total
11.1.2	Suministro e instalación de caja plenum de retorno de lámina de acero galvanizada tipo G90 , calibre 26 de 48" x 12" x 24" de largo con aislamiento térmico externo de manta de fibra de vidrio de 1 1/2" con R-4.2°F h ft ² /BTU y barrera de vapor metalizada FSK con permeabilidad no mayor a 0.05 perms, aprobado por UL/ETL y NFPA 90A y 90B. Incluye: conductos rectos con juntas transversales y longitudinales de acuerdo con SMACNA, cuellos rectangulares para conexión a rejillas de retorno de aire, transiciones, conexiones de derivación, pegamento para fibra a base de agua, cinta plateada para conductos, sellador de conductos a base de agua, colgantes tipo trapecio de riel strut de acero galvanizado de 1 5/8" x 13/16" x 16 GA en ambos extremos, varillas roscadas, arandelas planas, arandelas de presión, tuercas y expansores de acero galvanizado de 3/8" para fijación a losa de entrepiso, prueba y ajuste. Todo según lo indicado en planos y especificaciones técnicas.	unidad	4.00	L0.00	L0.00
11.1.3	Suministro e instalación de transición convergente de 48" x 12" a 40" x 14" de 12" de largo , de lámina de acero galvanizada tipo G90, calibre 26 con aislamiento térmico externo de manta de fibra de vidrio de 1 1/2" con R-4.2°F h ft ² /BTU y barrera de vapor metalizada FSK con permeabilidad no mayor a 0.05 perms, aprobado por UL/ETL y NFPA 90A y 90B. Incluye: transición con juntas transversales y longitudinales de acuerdo con SMACNA, cuello para conexión de rejilla de suministro de aire, pegamento para fibra a base de agua, cinta plateada para conductos, sellador de conductos a base de agua, colgantes tipo trapecio de riel strut de acero galvanizado 1 5/8" x 13/16" x 16 GA en ambos extremos, varillas roscadas, arandelas planas, arandelas de presión, tuercas y expansores de acero galvanizado de 3/8" para fijación a losa de entrepiso, prueba y ajuste. Todo según lo indicado en planos y especificaciones técnicas.	unidad	4.00	L0.00	L0.00
11.1.4	Suministro e instalación de conductos de lámina de acero galvanizada tipo G90 , calibre 26 de 8" x 6" sin aislamiento térmico para tomas de aire fresco. Incluye: conductos rectos con juntas transversales y longitudinales de acuerdo con SMACNA, codos, transiciones, sellador de conductos a base de agua, colgantes tipo trapecio de riel strut de acero galvanizado 1 5/8" x 13/16" x 16 GA espaciados a cada 5 pies e inmediatamente antes y después de cada cambio de dirección, varillas roscadas, arandelas planas, arandelas de presión, tuercas y expansores de acero galvanizado de 3/8" para fijación a losa de entrepiso, apertura y resane de pasantes en paredes, sellador flexible retardante al fuego de 1 hora similar o superior a HILTI CP-601S, prueba y ajuste. Todo según lo indicado en planos y especificaciones técnicas.	m	17.00	L0.00	L0.00
11.1.5	Suministro e instalación de compuerta para regulación de flujos de aire (dámper) de 8" x 6" de hojas opuestas de lámina de acero galvanizada calibre 16 , de accionamiento manual, con indicador de posición (manual quadrant) similar o superior a GREENHECK MBD-15. Incluye: regulación de flujo de aire fresco de ingreso, tornillería, sellador para conductos a base de agua, prueba y ajuste. Todo según lo indicado en planos y especificaciones técnicas.	unidad	4.00	L0.00	L0.00
11.1.6	Suministro e instalación de louver de 12" x 12" de hojas drenables, con marco tipo "flange" , de aluminio extruido, color blanco, similar o superior a AIRGUIDE OL-4-DB-FL. Incluye: apertura y tallado de boquete, sellador flexible retardante al fuego de 1 hora similar o superior a HILTI CP-601S, tornillería de acero galvanizado, prueba y ajuste. Todo según lo indicado en planos y especificaciones técnicas.	unidad	4.00	L0.00	L0.00
11.1.7	Suministro e instalación de rejilla de retorno de aire con portafiltro de 22" x 22" de persianas fijas , de aluminio extruido, color blanco, similar o superior a AIRGUIDE RF2DS. Incluye: tornillería de acero galvanizado, prueba y ajuste. Todo según lo indicado en planos y especificaciones técnicas.	unidad	8.00	L0.00	L0.00
11.1.8	Suministro e instalación de rejilla de suministro de 40" x 14" de doble deflexión , de aluminio extruido, color blanco, similar o superior a AIRGUIDE HV. Incluye: tornillería de acero galvanizado, prueba y ajuste de persianas a 22.5°. Todo según lo indicado en planos y especificaciones técnicas.	unidad	4.00	L0.00	L0.00
11.1.9	Suministro e instalación de filtro de aire lavable de fibras poliéster de 22" x 22" de 1" de espesor , con caída de presión no superior a @ 0.15 in WG a 300 FPM similar o superior a FILTRATION GROUP VL-09PST. Incluye: marco metálico de lámina de acero galvanizada G90, calibre 24", con malla zaranda de acero galvanizada y refuerzos diagonales para retención de forma, prueba y ajuste. Todo según lo indicado en planos y especificaciones técnicas.	unidad	8.00	L0.00	L0.00
11.1.10	Suministro de filtro de aire lavable de fibras poliéster de 22" x 22" de 1" de espesor , con caída de presión no superior a @ 0.15 in WG a 300 FPM similar o superior a FILTRATION GROUP VL-09PST. Incluye: marco metálico de lámina de acero galvanizada G90, calibre 24", con malla zaranda de acero galvanizada y refuerzos diagonales para retención de forma, prueba y ajuste. Todo según lo indicado en planos y especificaciones técnicas.	unidad	8.00	L0.00	L0.00
11.1.11	Suministro e instalación de tubería de cobre rígida ACR de 3/8" sin aislamiento térmico . Incluye: tubería de cobre, codos, uniones, soportera tipo trapecio de riel strut de 1 5/8" x 13/16" x 16 GA, abrazaderas tipo strut, varillas roscadas, pernos, tuercas, arandelas y expansores de acero galvanizado de 3/8", espaciadas a cada 5 pies e inmediatamente antes y después de cada cambio de dirección, gases para soldadura autógena, nitrógeno, varillas para soldar, pruebas de hermeticidad, evacuación de tuberías, apertura y resane de pasantes en paredes, sellador flexible retardante al fuego de 1 hora similar o superior a HILTI CP-601S, pruebas y ajustes. Todo según lo indicado en planos y especificaciones técnicas.	m	58.00	L0.00	L0.00
11.1.12	Suministro e instalación de tubería de cobre rígida ACR de 7/8" con aislamiento térmico tubular esponjoso de celda cerrada de 1/2" de espesor con una conductividad térmica entre 0.20 y 0.26 Btu • in/h • ft ² • °F a 75°F y permeabilidad no mayor a 0.05 perm-in. Incluye: tubería de cobre, codos, uniones, pegamento para aislamiento térmico similar o superior a ARMACELL BLV 520, soportera tipo trapecio de riel strut de 1 5/8" x 13/16" x 16 GA, abrazaderas tipo strut, varillas roscadas, pernos, tuercas, arandelas y expansores de acero galvanizado de 3/8", cañas de PVC para proteger el aislamiento térmico en los puntos de contacto entre la abrazadera y riel strut, espaciadas a cada 5 pies e inmediatamente antes y después de cada cambio de dirección, gases para soldadura autógena, nitrógeno, varillas para soldar, pruebas de hermeticidad, evacuación de tuberías, apertura y resane de pasantes en paredes, sellador flexible retardante al fuego de 1 hora similar o superior a HILTI CP-601S pruebas y ajustes. Todo según lo indicado en planos y especificaciones Técnicas.	m	29.00	L0.00	L0.00



UNAH

UNIVERSIDAD NACIONAL AUTÓNOMA DE HONDURAS
SECRETARÍA EJECUTIVA DE ADMINISTRACIÓN DE PROYECTOS DE INFRAESTRUCTURA (SEAPI)

PROYECTO:

Readecuación y Mejoramiento de Clínica Para Posgrados, Facultad de Odontología, Ciudad Universitaria

Enmienda No. 2

SECCIÓN IX LISTADO DE ACTIVIDADES Y CANTIDADES DE OBRA

Ítem	Descripción de la actividad	Unidad	Cantidad	Precio Unitario	Total
11.1.13	Suministro e instalación de tubería de cobre rígida ACR de 7/8" con aislamiento térmico tubular esponjoso de celda cerrada de 1/2" de espesor, con una conductividad térmica entre 0.20 y 0.26 Btu • in/h • ft ² • °F a 75°F y permeabilidad no mayor a 0.05 perm-in con pintura elástica contra la lluvia y rayos UV similar o superior a AQUALOCK blanco. Incluye: tubería de cobre, codos, uniones, pegamento para aislamiento térmico similar o superior a ARMACELL BLV 520, aplicación de dos manos de pintura elástica contra la lluvia y rayos UV, soportaría tipo trapecio de riel strut de 1 5/8" x 13/16" x 16 GA, abrazaderas tipo strut, varillas roscadas, pernos, tuercas, arandelas y expansores de acero galvanizado de 3/8", cañas de PVC para proteger el aislamiento térmico en los puntos de contacto entre la abrazadera y riel strut, espaciadas a cada 5 pies e inmediatamente antes y después de cada cambio de dirección, gases para soldadura autógena, nitrógeno, varillas para soldar, pruebas de hermeticidad, evacuación de tuberías, pruebas y ajustes. Todo según lo indicado en planos y especificaciones técnicas.	m	29.00	L0.00	L0.00
11.1.14	Suministro e instalación de visor de refrigerante soldable de 3/8" en tubería de líquido. Incluye: visor con indicador de humedad similar o superior a SPORLAN SA-13S, gases para soldadura autógena, nitrógeno, varillas para soldar, pruebas de hermeticidad, evacuación, pruebas y ajustes. Todo según lo indicado en planos y especificaciones técnicas.	unidad	4.00	L0.00	L0.00
11.1.15	Suministro e instalación de filtro secador soldable de 3/8" en tubería de líquido. Incluye: filtro similar o superior a SPORLAN C-163S, gases para soldadura autógena, nitrógeno, varillas para soldar, pruebas de hermeticidad, evacuación, pruebas y ajustes. Todo según lo indicado en planos y especificaciones técnicas.	unidad	4.00	L0.00	L0.00
11.1.16	Suministro y carga de refrigerante R-410A. Todo según lo especificado en planos y especificaciones técnicas.	libras	6.00	L0.00	L0.00
11.1.17	Suministro e instalación de termostato electrónico no programable de 1 etapa de enfriamiento, pantalla LCD, 24 VAC, certificado UL/ETL. Incluye: caja 2" x 4" galvanizada, terminales eléctricas, tornillería, conexiones eléctricas, prueba y ajustes. Todo según lo indicado en planos y especificaciones técnicas.	unidad	4.00	L0.00	L0.00
11.1.18	Suministro e instalación de canalización de control entre evaporador y termostato. Incluye tubería EMT de 1/2", couplings, conectores, curvas, soportaría tipo trapecio de riel strut de 1 5/8" x 13/16" x 16 GA, abrazaderas tipo strut, varillas roscadas, tuercas, arandelas y expansores de acero galvanizado de 3/8" espaciadas a cada 5 pies e inmediatamente antes y después de cada cambio de dirección con certificado UL, apertura y resane de ranuras en pared, pruebas y ajustes. Todo según lo indicado en planos y especificaciones técnicas.	m	22.00	L0.00	L0.00
11.1.19	Suministro e instalación de cableado de control multiconductor blindado 5 x 16 AWG entre evaporador y termostato . Incluye: cable blindado de cinco (5) conductores calibre 16 AWG, certificado UL, terminales, conexiones eléctricas, pruebas y ajuste. Todo según lo indicado en planos y especificaciones técnicas.	m	22.00	L0.00	L0.00
11.1.20	Suministro e instalación de canalización de control entre evaporador y condensador en interiores. Incluye tubería EMT de 1/2", couplings, conectores, curvas, soportaría tipo trapecio de riel strut de 1 5/8" x 13/16" x 16 GA, abrazaderas tipo strut, varillas roscadas, pernos, tuercas, arandelas y expansores de acero galvanizado de 3/8" espaciadas a cada 5 pies e inmediatamente antes y después de cada cambio de dirección, ducto BX sin forro para pegues a evaporador, conectores para tubería BX, con certificado UL, apertura y resane de pasantes en paredes, sellador flexible retardante al fuego de 1 hora similar o superior a HILTI CP-601S pruebas y ajustes. Todo según lo indicado en planos y especificaciones técnicas.	m	29.00	L0.00	L0.00
11.1.21	Suministro e instalación de canalización de control entre evaporador y condensador en exteriores. Incluye tubería IMC de 1/2", couplings, conectores, curvas, soportaría tipo trapecio de riel strut de 1 5/8" x 13/16" x 16 GA, abrazaderas tipo strut, varillas roscadas, pernos, tuercas, arandelas y expansores de acero galvanizado de 3/8" espaciadas a cada 5 pies e inmediatamente antes y después de cada cambio de dirección, ducto BX con forro para pegue a condensador, conectores para tubería BX, con certificado UL, pruebas y ajustes. Todo según lo indicado en planos y especificaciones técnicas.	m	29.00	L0.00	L0.00
11.1.22	Suministro e instalación de cableado de comunicación entre evaporador y condensador THHN 12 AWG. Incluye cinco (5) conductores THHN calibre 12 AWG de colores distintos (negro, azul, rojo, blanco, verde), certificado UL, terminales, conexiones eléctricas, pruebas y ajuste. Todo según lo indicado en planos y especificaciones técnicas.	m	58.00	L0.00	L0.00
11.1.23	Suministro e Instalación de tubería de PVC SDR 21 de 3/4" con aislamiento térmico tubular esponjoso de celda cerrada de 1/2" de espesor, con una conductividad térmica entre 0.20 y 0.26 Btu • in/h • ft ² • °F a 75°F y permeabilidad no mayor a 0.05 perm-in para drenaje de unidad evaporadora. Incluye: tubería de PVC SDR 41, accesorios de PVC Sch. 40 (codos, tees, adaptadores, camisas, etc.), pegamento para aislamiento térmico similar o superior a ARMACELL BLV 520, trampa para drenaje conforme a detalle, pegamento formulado para PVC, soportaría tipo trapecio de riel strut de 1 5/8" x 13/16" x 16 GA, abrazaderas tipo strut, varillas roscadas, pernos, tuercas, arandelas y expansores de acero galvanizado de 3/8", espaciadas cada 5 pies e inmediatamente antes y después de cada cambio de dirección, conexión a salida de drenaje en unidad evaporadora y bandeja de respaldo contra derrames, apertura y resane de pasantes en paredes, sellador flexible retardante al fuego de 1 hora similar o superior a HILTI CP-601S, pruebas y ajuste. Todo según lo indicado en planos y especificaciones técnicas.	m	23.00	L0.00	L0.00
11.1.24	Suministro e Instalación de tubería de PVC SDR 21 de 3/4" sin aislamiento térmico para drenaje de unidad evaporadora. Incluye: tubería de PVC SDR 41, accesorios de PVC Sch. 40 (codos, tees, adaptadores, camisas, etc.), trampa para drenaje conforme a detalle, pegamento formulado para PVC, soportaría tipo trapecio de riel strut de 1 5/8" x 13/16" x 16 GA, abrazaderas tipo strut, varillas roscadas, pernos, tuercas, arandelas y expansores de acero galvanizado de 3/8", espaciadas cada 5 pies e inmediatamente antes y después de cada cambio de dirección, conexión a salida de drenaje en unidad evaporadora y bandeja de respaldo contra derrames, pruebas y ajuste. Todo según lo indicado en planos y especificaciones técnicas.	m	34.00	L0.00	L0.00



UNAH

UNIVERSIDAD NACIONAL AUTÓNOMA DE HONDURAS
SECRETARÍA EJECUTIVA DE ADMINISTRACIÓN DE PROYECTOS DE INFRAESTRUCTURA (SEAPI)

PROYECTO:

Readecuación y Mejoramiento de Clínica Para Posgrados, Facultad de Odontología, Ciudad Universitaria

Enmienda No. 2

SECCIÓN IX LISTADO DE ACTIVIDADES Y CANTIDADES DE OBRA

Ítem	Descripción de la actividad	Unidad	Cantidad	Precio Unitario	Total
11.1.25	Suministro de servicio de mantenimiento preventivo para el sistema de aire acondicionado conformado por cuatro (4) unidades tipo ventilador- serpentín por espacio de un (1) año. Incluye: una visita cada cuatro (4) meses, es decir, tres (3) visitas en total, en las que se realizarán para cada equipo, todas y cada una de las actividades de mantenimiento descritas en las especificaciones técnicas.	global	1.00	L0.00	L0.00
SUB TOTAL - SISTEMA DE AIRE ACONDICIONADO					L -
11.2	Sistema de Succión de Aire Comprimido Odontológico				
11.2.1	Suministro e instalación de Central de Succión Dental con capacidad para cubrir 40 sillones odontológicos con el factor de simultaneidad del 60%, 208/230- 3Ph- 60 Hz con protección clase I, si el equipo tiene características eléctricas diferentes entonces deberá incluir su transformador. Incluye dos motores que deben funcionar de manera alternada, con filtro bacteriológico para el aire de escape que retenga partículas de hasta aproximadamente 0.157 micras y con un factor de separación de 99.997%, nivel de ruido aproximadamente 73 db, diámetro de la tubería de aspiración de 110 mm o 4 pulgadas, diámetro de la tubería del aire de escape de 110 mm o 4 pulgadas, con sistema de control que incluya PLC (controlador lógico programable), con tanque de acero inoxidable de alta calidad de capacidad aproximadamente de 300 litros que tenga integrada una bomba de aguas residuales para un vaciado automático durante el tiempo de trabajo, prueba, ajuste, base de concreto, drenaje de PVC de 1/2", conexiones mecánicas y eléctricas, materiales de consumo y mano de obra. Todo según lo indicado en planos y especificaciones técnicas.	unidad	1.00	L0.00	L0.00
11.2.2	Suministro e instalación de Tubería de succión de PVC 4" de diámetro (Colgada en losa), SDR 26. ASTM D2241, con junta cementada ASTM D2672, Accesorios ASTM D 2665 (DWV). Incluye soportes tipo strut 13/16" x 13/16", galvanizados, con abrazadera galvanizada, varilla roscada galvanizada de 1/4" cada dos metros y en cada esquina, tuercas y arandelas galvanizadas, accesorios de instalación, pruebas hidrostáticas, limpieza y desinfección. Todo según lo indicado en planos y especificaciones técnicas.	m	35.00	L0.00	L0.00
11.2.3	Suministro e instalación de Tubería para chimenea de PVC 4" de diámetro (Colgada en losa), SDR 26. ASTM D2241, con junta cementada ASTM D2672, Accesorios ASTM D 2665 (DWV), para acoplarse a la tubería de chimenea existente ubicada en cuarto de máquinas. Incluye soportes tipo strut 13/16" x 13/16", galvanizados, con abrazadera galvanizada, varilla roscada galvanizada de 1/4" cada dos metros y en cada esquina, tuercas y arandelas galvanizadas, accesorios de instalación, limpieza y desinfección. Todo según lo indicado en planos y especificaciones técnicas.	m	6.00	L0.00	L0.00
11.2.4	Suministro e instalación de Tubería de succión de PVC 3" de diámetro (Colgada en losa), SDR 26. ASTM D2241, con junta cementada ASTM D2672, Accesorios ASTM D 2665 (DWV). Incluye soportes tipo strut 13/16" x 13/16", galvanizados, con abrazadera galvanizada, varilla roscada galvanizada de 1/4" cada dos metros y en cada esquina, tuercas y arandelas galvanizadas, accesorios de instalación, pruebas hidrostáticas, limpieza y desinfección. Todo según lo indicado en planos y especificaciones técnicas.	m	80.00	L0.00	L0.00
11.2.5	Suministro e instalación de Tubería de succión de PVC 2" de diámetro (Colgada en losa), SDR 26. ASTM D2241, con junta cementada ASTM D2672, Accesorios ASTM D 2665 (DWV). Incluye soportes tipo strut 13/16" x 13/16", galvanizados, con abrazadera galvanizada, varilla roscada galvanizada de 1/4" cada dos metros y en cada esquina, tuercas y arandelas galvanizadas, accesorios de instalación, pruebas hidrostáticas, limpieza y desinfección. Todo según lo indicado en planos y especificaciones técnicas.	m	20.00	L0.00	L0.00
11.2.6	Suministro e instalación de Tubería de aire comprimido de 1-1/2" de HG. Incluye accesorios, soportes tipo strut 13/16" x 13/16" galvanizados, con abrazadera galvanizada, varilla roscada galvanizada de 1/4" cada dos metros y en cada esquina, dos manos de pintura color amarillo, pruebas y ajustes. Todo según lo indicado en planos y especificaciones técnicas.	m	26.00	L0.00	L0.00
11.2.7	Suministro e instalación de Tubería de aire comprimido de 1" de HG. Incluye accesorios, soportes tipo strut 13/16" x 13/16" galvanizados, con abrazadera galvanizada, varilla roscada galvanizada de 1/4" cada dos metros y en cada esquina, dos manos de pintura color amarillo, pruebas y ajustes. Todo según lo indicado en planos y especificaciones técnicas.	m	137.00	L0.00	L0.00
11.2.8	Suministro e instalación de regulador de presión de entre 0-12 Bar, con su manómetro incorporado para puerto similar o superior al modelo P33EA de Parker. Incluye dos válvulas de corte que deberán de ser del tipo bola, no soldable, de conector roscado o uniones a presión, se instalarán en el arreglo del regulador de presión. Todo según lo indicado en planos y especificaciones técnicas.	Global	1.00	L0.00	L0.00
SUB TOTAL - SISTEMA DE AIRE COMPRIMIDO ODONTOLÓGICO					L -
TOTAL - INSTALACIONES MECÁNICAS					L -
12	BIOSEGURIDAD SALUD E HIGIENE Y SEGURIDAD OCUPACIONAL				
12.1	Suministro e instalación de Rótulos y Señales individuales. Será impreso en vinil y con 4 orificios para fijación con bridas de nylon. Rótulos de Advertencia, prohibición, salvamento y obligatoriedad, para prevención de accidentes varios.	unidad	18.00	L0.00	L0.00
12.2	Suministro e instalación de Rótulo de 2.00x1.60m de Normas Obligatorias de Seguridad en el Acceso del proyecto. Será impreso en vinil y soportado mediante estructura metálica y 6 abrazaderas de plástico. Ubicado en la entrada principal del Proyecto	unidad	1.00	L0.00	L0.00
12.3	Suministro de conos de 0.70m para tránsito vehicular, para la restricción del paso y advertir peligros de obra	unidad	4.00	L0.00	L0.00
12.4	Suministro e instalación de Extintores de 15 Lb, polvo químico seco, tipo ABC. con sujeción a pared. Los extintores de 15lb, polvo químico seco ABC, deberán ser entregados a SEAPI al finalizar las obras, para posteriormente ser entregado al departamento de Mantenimiento.	unidad	1.00	L0.00	L0.00
12.5	Instalación y Servicio de mantenimiento de Letrina Portátil. Según se establece en las especificaciones técnicas	unidad	1.00	L0.00	L0.00
12.6	Botiquín de Primeros Auxilios, Según se establece en las especificaciones técnicas	unidad	1.00	L0.00	L0.00
TOTAL - BIOSEGURIDAD					L -
TOTAL					L -
13	ESCALAMIENTO DE COSTOS (3% DEL SUB TOTAL DE LA OFERTA ECONÓMICA)				
TOTAL					L -



UNIVERSIDAD NACIONAL AUTÓNOMA DE HONDURAS
SECRETARÍA EJECUTIVA DE ADMINISTRACIÓN DE PROYECTOS DE INFRAESTRUCTURA (SEAPI)

UNAH

PROYECTO:

Readecuación y Mejoramiento de Clínica Para Posgrados, Facultad de Odontología, Ciudad Universitaria

Enmienda No. 2

SECCIÓN IX LISTADO DE ACTIVIDADES Y CANTIDADES DE OBRA

Ítem	Descripción de la actividad	Unidad	Cantidad	Precio Unitario	Total
TOTAL OFERTA ECONÓMICA					L. -

RESUMEN OFERTA ECONÓMICA		
ÍTEM	DESCRIPCIÓN	TOTAL L.
1.00	PRELIMINARES	
	TOTAL PRELIMINARES	L -
2.00	DESMONTAJES	
	TOTAL DESMONTAJES	L -
3.00	DEMOLICIONES	
	TOTAL DEMOLICIONES	L -
4.00	OBRAS DE ALBAÑILERÍA	
	TOTAL OBRAS DE ALBAÑILERÍA	L -
5.00	ACABADOS	
5.1	Paredes	L -
5.2	Piso	L -
5.3	Cielo Falso	L -
	TOTAL ACABADOS	L -
6.00	PUERTAS Y VENTANAS	
6.1	Puertas	L -
6.2	Ventanas	L -
	TOTAL PUERTAS Y VENTANAS	L -
7.00	MUEBLES Y ACCESORIOS	
	TOTAL MUEBLES Y ACCESORIOS	L -
8.00	OTROS	
	TOTAL OTROS	L -
9.00	INSTALACIONES ELÉCTRICAS Y A/A	
9.1	Alimentadores y Tableros Eléctricos	L -
9.2	Electricidad Fuerza	L -
9.3	Iluminación Clínicas Odontológicas	L -
9.4	Electricidad Instalaciones Mecánicas	L -
9.5	Telecomunicaciones	L -
9.6	Aire Acondicionado	L -
	TOTAL INSTALACIONES ELÉCTRICAS Y A/A	L -
10.00	INSTALACIONES HIDROSANITARIAS	
10.1	Sistema de Agua Potable	L -
10.2	Sistema de Aguas Residuales	L -
	TOTAL INSTALACIONES HIDROSANITARIAS	L -
11.00	INSTALACIONES MECÁNICAS	
11.1	Sistema de Aire Acondicionado	L -
11.2	Sistema de Succión de Aire Comprimido Odontológico	L -
	TOTAL INSTALACIONES MECÁNICAS	L -
12.00	BIOSEGURIDAD SALUD E HIGIENE Y SEGURIDAD OCUPACIONAL	
	TOTAL BIOSEGURIDAD SALUD E HIGIENE Y SEGURIDAD OCUPACIONAL	L -
TOTAL		L -
13.00	ESCALAMIENTO DE COSTOS (3% DEL SUB TOTAL DE LA OFERTA ECONÓMICA)	
	TOTAL ESCALAMIENTO DE COSTOS	L -
TOTAL OFERTA ECONÓMICA		L -

CANTIDAD EN LETRAS



PROPIETARIO
UNIVERSIDAD NACIONAL AUTÓNOMA DE HONDURAS
UNAH

SECRETARÍA EJECUTIVA DE ADMINISTRACIÓN DE PROYECTOS DE INFRAESTRUCTURA
SEAPI

PROYECTO
READECUACIÓN Y MEJORAMIENTO DE LA CLÍNICA PARA POSGRADOS, FACULTAD DE ODONTOLOGÍA, CIUDAD UNIVERSITARIA

UBICACIÓN
Edificio G1 F. Odontología, Ciudad Universitaria Tegucigalpa MDC

DISEÑO ARQUITECTÓNICO
ARQ. JULIO SALGADO
CAH-1182
ASISTENTE TÉCNICO EN FORMULACIÓN Y DISEÑO.

DIGITALIZACIÓN
- DIRECCIÓN TÉCNICA DE PROYECTOS, SEAPI /

REVISÓ
ARQ. GLENDA LAGOS
CAH-322
COORDINADORA DE CONTROL DE CALIDAD, SEAPI

APROBÓ
ING. RENÉ ANDRÉS GIRÓN
VARGAS CICH-5741
SECRETARIO EJECUTIVO, SEAPI

CONTENIDO
Detalle de ventanas, puerta y entrepiso

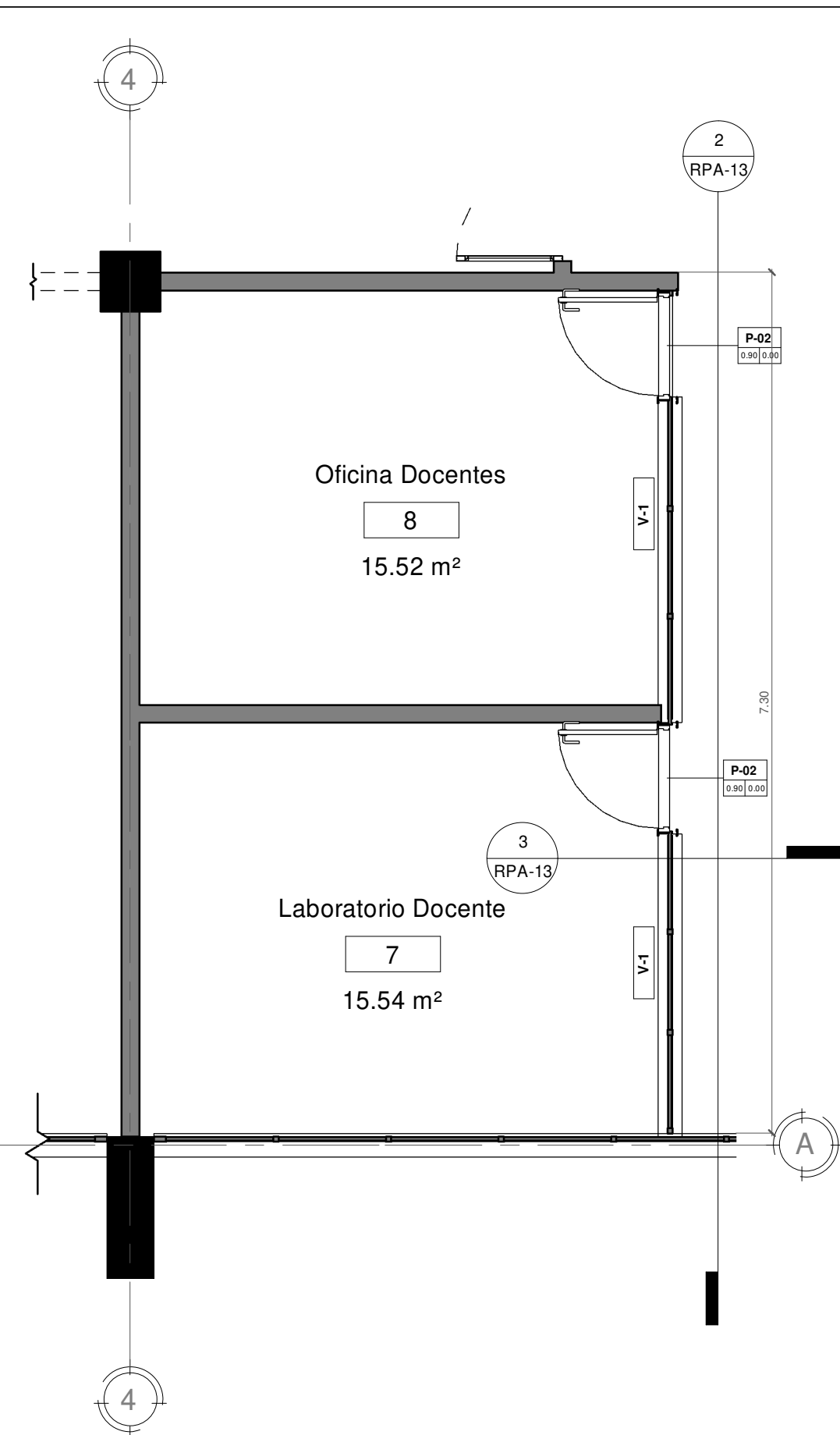
MODIFICACIÓN	FECHA

NOTAS

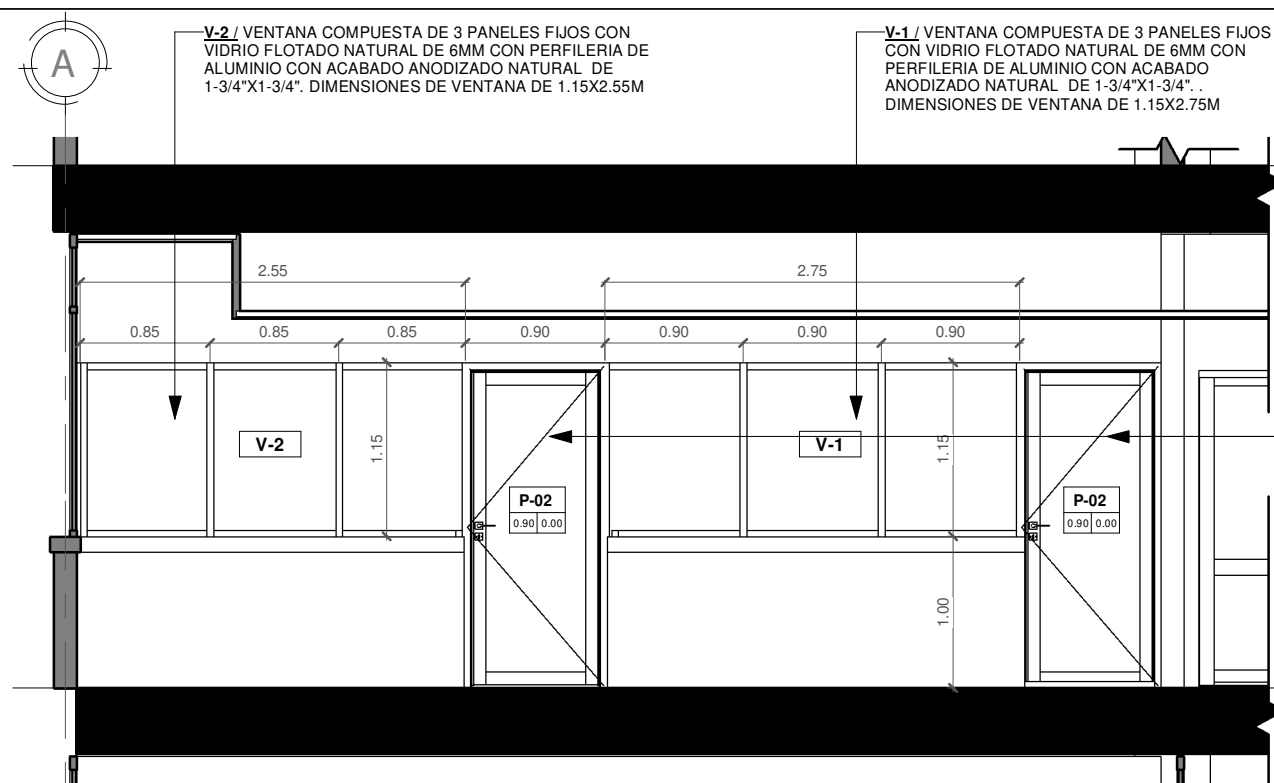
ESCALA
LA INDICADA

FECHA
Agosto 2024

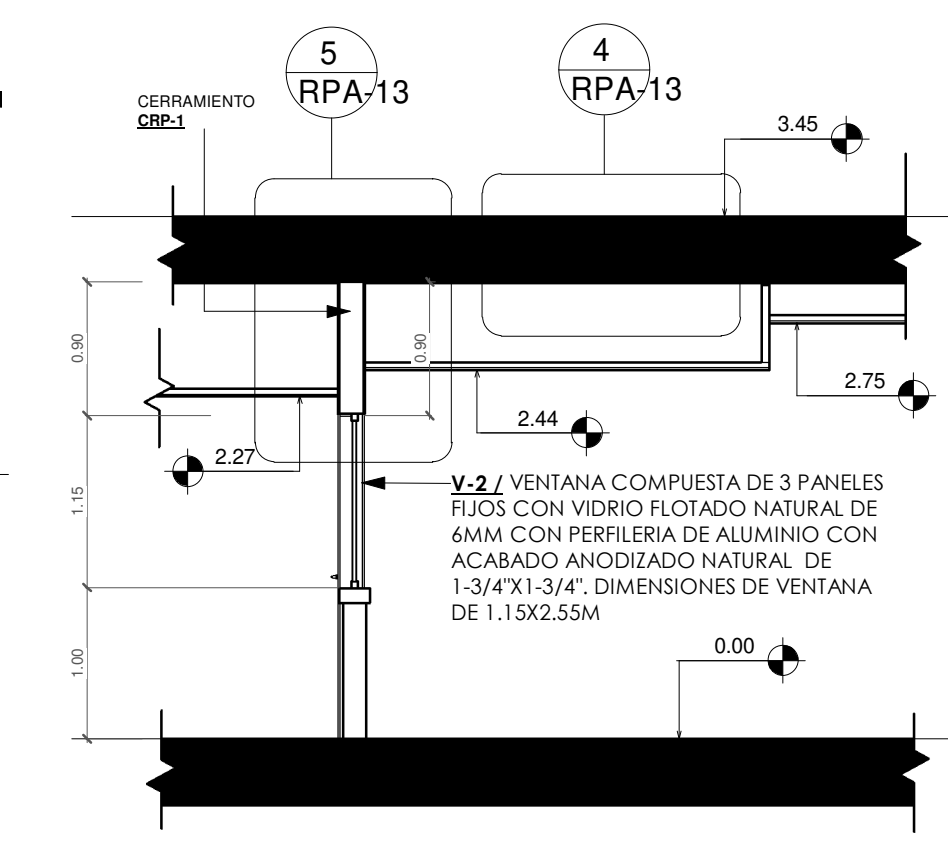
PLANO
RPA-13



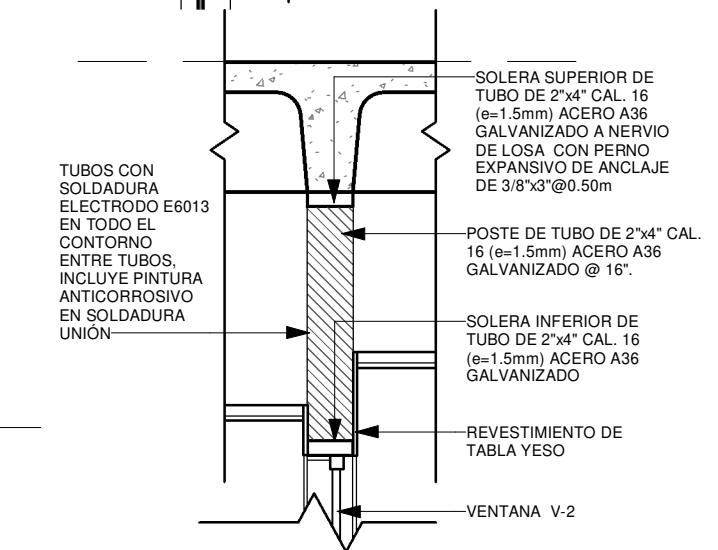
1 PLANTA DETALLE ESPACIO PROFESORES
escala: 1 : 50



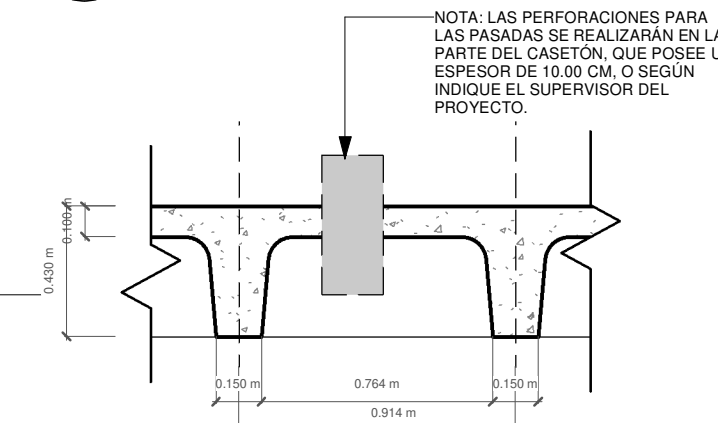
2 DETALLE SECCIÓN - 02
escala: 1 : 50



3 DETALLE SECCIÓN - 01
escala: 1 : 50



5 DETALLE CERRAMIENTO CRP-1
escala: 1 : 25



4 DETALLE ENTREPISO
escala: 1 : 25