



# **CONSTRUCCIÓN I ETAPA CERCO PERIMETRAL, UNAH-CUROC**

**JUNIO, 2024**



Propietario:  
**UNIVERSIDAD NACIONAL  
AUTÓNOMA DE HONDURAS  
UNAH**

Secretaría Ejecutiva de Administración  
de Proyectos de Infraestructura  
**SEAPI-UNAH**

Nombre del Proyecto:  
**CONSTRUCCIÓN I ETAPA CERCO  
PERIMETRAL, UNAH-CUROC**

Ubicación:  
**CENTRO UNIVERSITARIO REGIONAL  
DE OCCIDENTE, UNAH-CUROC**

LEVANTAMIENTO:  
SEAPI - UNAH

DISEÑO ESTRUCTURAL:  
SEAPI - UNAH

DISEÑO HIDROSANITARIO:  
ING. PEDRO CASTRO  
CICH-1275

DISEÑO Y DIGITALIZACIÓN:  
ARG. GLORIA ARITA  
CAH-LV 981

REVISÓ:  
ARG. GLENDA LAGOS  
COORDINADORA TÉCNICA DE  
CONTROL DE CALIDAD  
CAH-322

REVISÓ:  
ING. IVÁN CASTRO SIERRA  
DIRECTOR TÉCNICO DE PROYECTOS  
CICH-1174

APROBÓ:  
ING. RENÉ ANDRÉS GIRÓN VARGAS  
SECRETARIO EJECUTIVO SEAPI  
CICH-5741

Contenido:  
**ÍNDICE Y  
UBICACIÓN**

| MODIFICACIÓN | APROBÓ | FECHA |
|--------------|--------|-------|
|              |        |       |
|              |        |       |
|              |        |       |

Notas:

ESCALA:  
**SIN ESCALA**

PLANO:

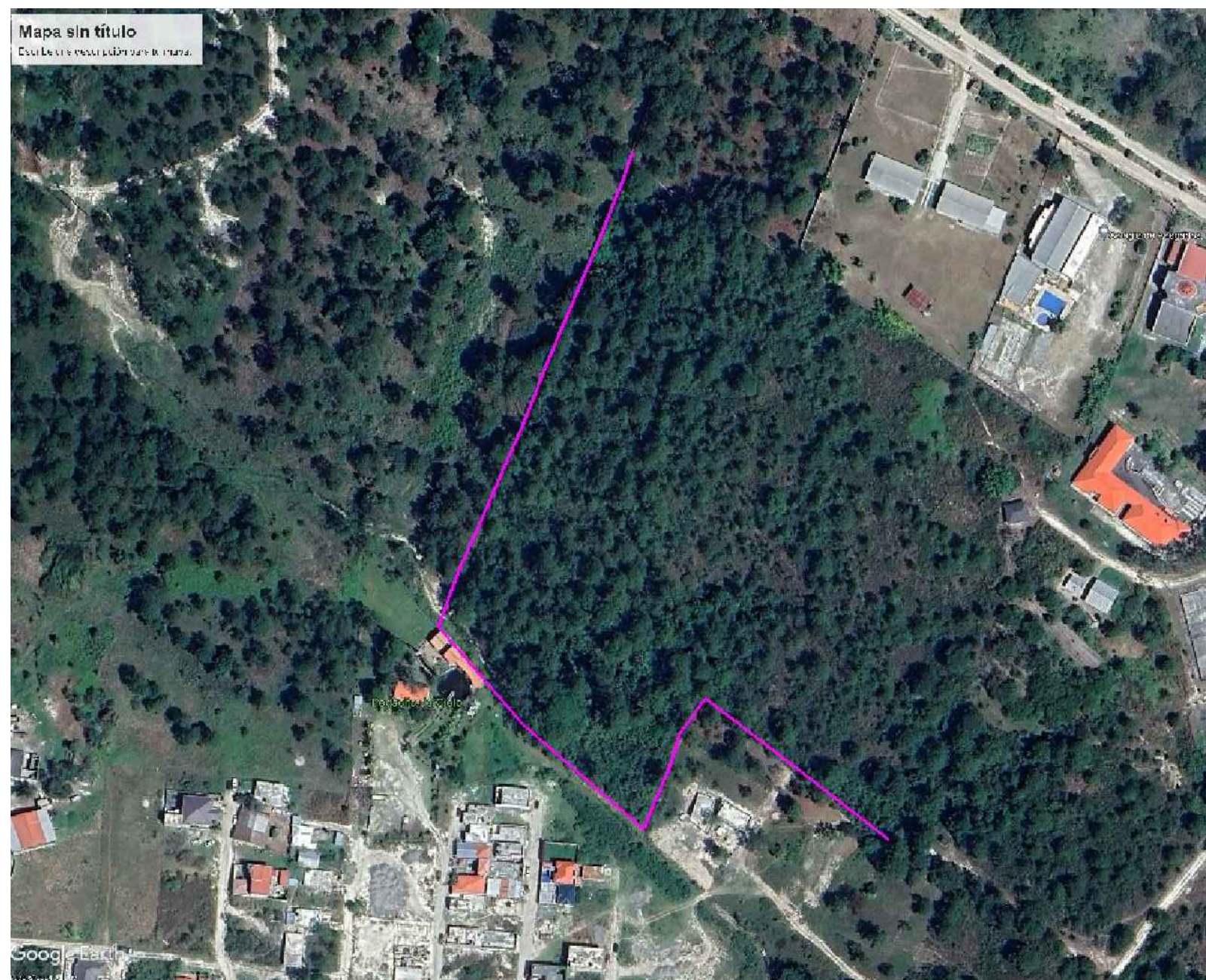
FECHA:  
**JUNIO / 2024**

**A-01**

## ÍNDICE

| CONTENIDO  | HOJA |
|--|------|
| <b>ARQUITECTÓNICOS Y CONSTRUCTIVOS</b>               |      |
| ÍNDICE Y UBICACIÓN                                   | A-01 |
| <b>PLANOS ESTRUCTURALES</b>                          |      |
| PLANTA DE DE ALINEAMIENTO DE CERCO PERIMETRAL        | G-01 |
| PLANTA-PERFIL DE CERCO PERIMETRAL EST. 0+000 A 0+080 | G-02 |
| PLANTA-PERFIL DE CERCO PERIMETRAL EST. 0+080 A 0+160 | G-03 |
| PLANTA-PERFIL DE CERCO PERIMETRAL EST. 0+160 A 0+240 | G-04 |
| PLANTA-PERFIL DE CERCO PERIMETRAL EST. 0+240 A 0+320 | G-05 |
| PLANTA-PERFIL DE CERCO PERIMETRAL EST. 0+320 A 0+400 | G-06 |
| PLANTA-PERFIL DE CERCO PERIMETRAL EST. 0+400 A 0+480 | G-07 |
| PLANTA-PERFIL DE CERCO PERIMETRAL EST. 0+480 A 0+560 | G-08 |
| DETALLES CONSTRUCTIVOS DE CERCO Y MUROS              | G-09 |

## UBICACIÓN SIN ESCALA



**TRAMO DEL MURO A CONSTRUIRSE**





Propietario:  
**UNIVERSIDAD NACIONAL  
AUTÓNOMA DE HONDURAS  
UNAH**

Secretaría Ejecutiva de Administración  
de Proyectos de Infraestructura  
**SEAPI-UNAH**

Nombre del Proyecto:  
**CONSTRUCCIÓN I ETAPA CERCO  
PERIMETRAL, UNAH-CUROC**

Ubicación:  
**CENTRO UNIVERSITARIO REGIONAL  
DE OCCIDENTE, UNAH-CUROC**

LEVANTAMIENTO:  
SEAPI - UNAH

DISEÑO ESTRUCTURAL:

DISEÑO HIDROSANITARIO:  
SEAPI - UNAH

DISEÑO Y DIGITALIZACIÓN:  
SEAPI-UNAH

REVISÓ:  
FARO, GLENDA LAGOS  
COORDINADORA TÉCNICA DE  
CONTROL DE CALIDAD  
CICM-322

REVISÓ:  
ING. IVÁN CASTRO SIERRA  
DIRECTOR TÉCNICO DE PROYECTOS  
CICM-1174

APROBÓ:  
ING. RENÉ ANDRÉS GIRÓN VARGAS  
SECRETARÍA EJECUTIVA SEAPI  
CICM-5741

Contenido:  
**PLANTA DE DE  
ALINEAMIENTO DE  
CERCO PERIMETRAL Y  
CUADRO DE RUMBOS  
Y DISTANCIAS**

| MODIFICACIÓN | APROBÓ | FECHA |
|--------------|--------|-------|
|              |        |       |
|              |        |       |
|              |        |       |

Notas:

ESCALA:  
ESCALA INDICADA

PLANO:

**G01**

FECHA:  
JULIO 2024

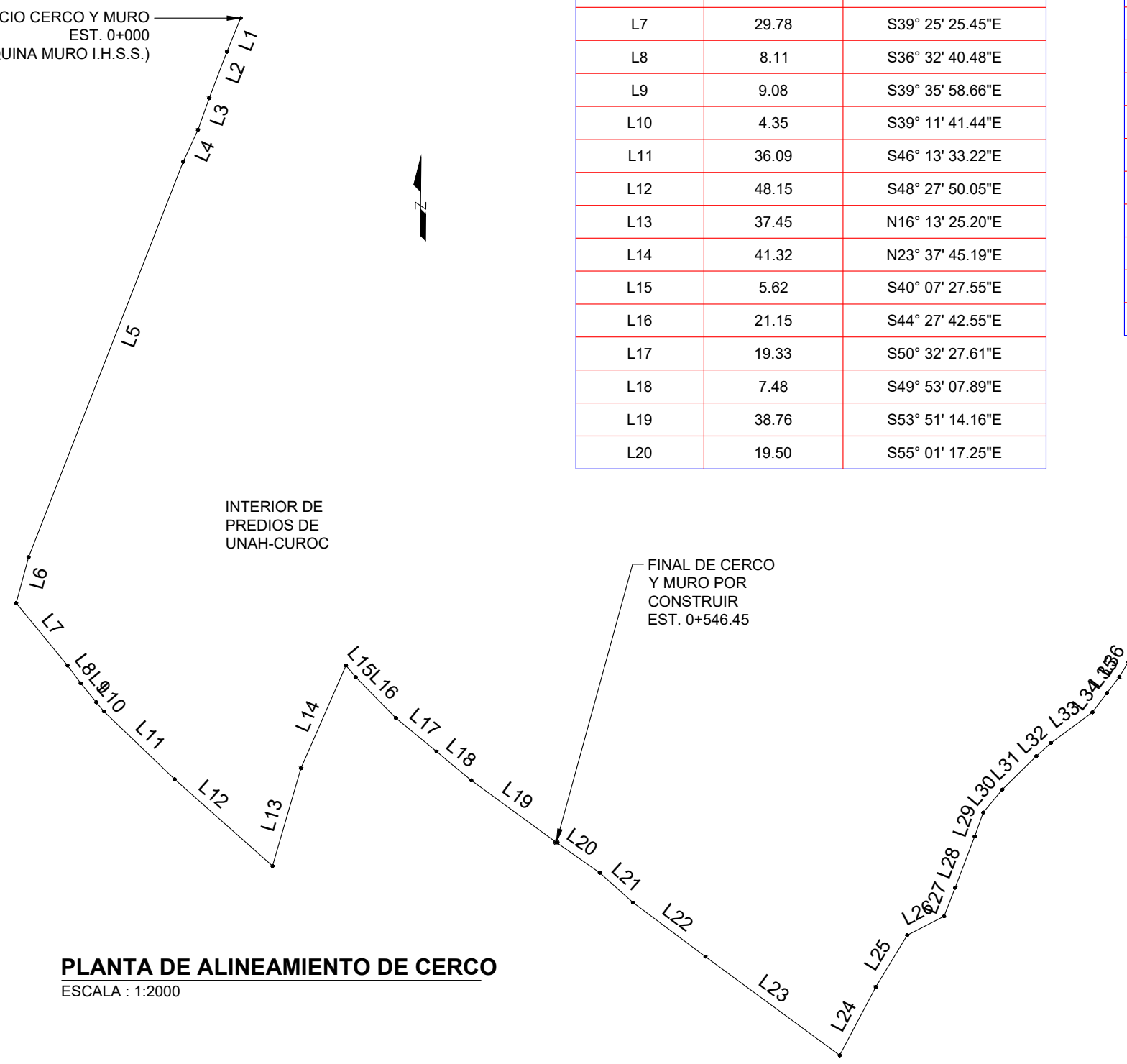
**CUADRO DE RUMBOS Y DISTANCIAS**

| LÍNEA No. | LONGITUD | RUMBO            |
|-----------|----------|------------------|
| L1        | 13.37    | S22° 12' 52.47"W |
| L2        | 18.33    | S20° 56' 42.11"W |
| L3        | 12.30    | S19° 22' 19.43"W |
| L4        | 12.99    | S24° 58' 01.43"W |
| L5        | 156.20   | S21° 21' 47.35"W |
| L6        | 17.52    | S15° 05' 47.95"W |
| L7        | 29.78    | S39° 25' 25.45"E |
| L8        | 8.11     | S36° 32' 40.48"E |
| L9        | 9.08     | S39° 35' 58.66"E |
| L10       | 4.35     | S39° 11' 41.44"E |
| L11       | 36.09    | S46° 13' 33.22"E |
| L12       | 48.15    | S48° 27' 50.05"E |
| L13       | 37.45    | N16° 13' 25.20"E |
| L14       | 41.32    | N23° 37' 45.19"E |
| L15       | 5.62     | S40° 07' 27.55"E |
| L16       | 21.15    | S44° 27' 42.55"E |
| L17       | 19.33    | S50° 32' 27.61"E |
| L18       | 7.48     | S49° 53' 07.89"E |
| L19       | 38.76    | S53° 51' 14.16"E |
| L20       | 19.50    | S55° 01' 17.25"E |

**CUADRO DE RUMBOS Y DISTANCIAS**

| LÍNEA No. | LONGITUD | RUMBO            |
|-----------|----------|------------------|
| L21       | 16.44    | S48° 14' 04.21"E |
| L22       | 33.27    | S53° 14' 06.52"E |
| L23       | 61.35    | S53° 41' 12.18"E |
| L24       | 28.45    | N27° 50' 44.75"E |
| L25       | 22.30    | N31° 12' 47.31"E |
| L26       | 15.27    | N62° 50' 21.39"E |
| L27       | 11.25    | N21° 14' 16.26"E |
| L28       | 20.19    | N20° 49' 18.31"E |
| L29       | 9.35     | N19° 42' 31.20"E |
| L30       | 11.00    | N39° 43' 39.05"E |
| L31       | 17.55    | N45° 31' 59.89"E |
| L32       | 7.24     | N47° 57' 22.72"E |
| L33       | 18.99    | N53° 33' 43.94"E |
| L34       | 8.83     | N36° 44' 57.13"E |
| L35       | 7.61     | N37° 34' 08.58"E |
| L36       | 6.35     | N31° 03' 18.07"E |

INICIO CERCO Y MURO  
EST. 0+000  
(ESQUINA MURO I.H.S.S.)



**PLANTA DE ALINEAMIENTO DE CERCO**

ESCALA : 1:2000

FINAL DE CERCO  
Y MURO POR  
CONSTRUIR  
EST. 0+546.45



Propietario:  
**UNIVERSIDAD NACIONAL  
AUTÓNOMA DE HONDURAS  
UNAH**

Secretaría Ejecutiva de Administración  
de Proyectos de Infraestructura  
**SEAPI-UNAH**

Nombre del Proyecto:  
**CONSTRUCCIÓN I ETAPA CERCO  
PERIMETRAL, UNAH-CUROC**

Ubicación:  
**CENTRO UNIVERSITARIO REGIONAL  
DE OCCIDENTE, UNAH-CUROC**

|  |  |
|--|--|
| LEVANTAMIENTO:<br>SEAPI - UNAH         | DISEÑO ESTRUCTURAL:<br>SEAPI-UNAH      |
| DISEÑO HIDROSANITARIO:<br>SEAPI - UNAH | DISEÑO Y DIGITALIZACIÓN:<br>SEAPI-UNAH |

|   |  |
|---|--|
| REVISÓ:<br>ING. GLENDA LAGOS<br>COORDINADORA TÉCNICA DE<br>CONTROL DE CALIDAD<br>CICM-322 | REVISÓ:<br>ING. IVÁN CASTRO SIERRA<br>DIRECTOR TÉCNICO DE PROYECTOS<br>CICM-1174 |
|---|--|

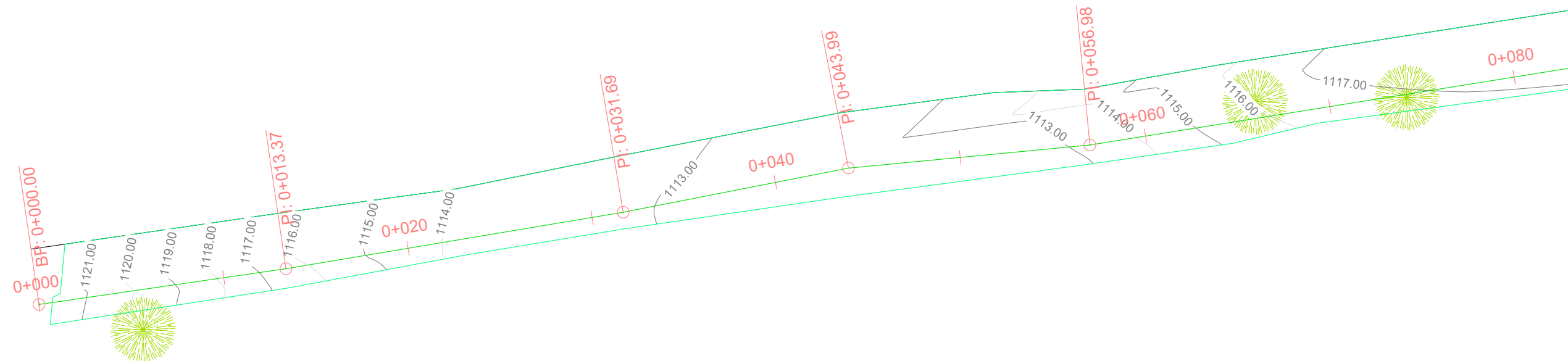
APROBÓ:  
ING. RENÉ ANDRÉS GIRÓN VARGAS  
SECRETARÍA EJECUTIVA SEAPI  
CICM-5741

Contenido:  
**PLANTA-PERFIL DE  
CERCO PERIMETRAL  
EST. 0+000 A 0+080**

| MODIFICACIÓN | APROBÓ | FECHA |
|--------------|--------|-------|
|              |        |       |
|              |        |       |

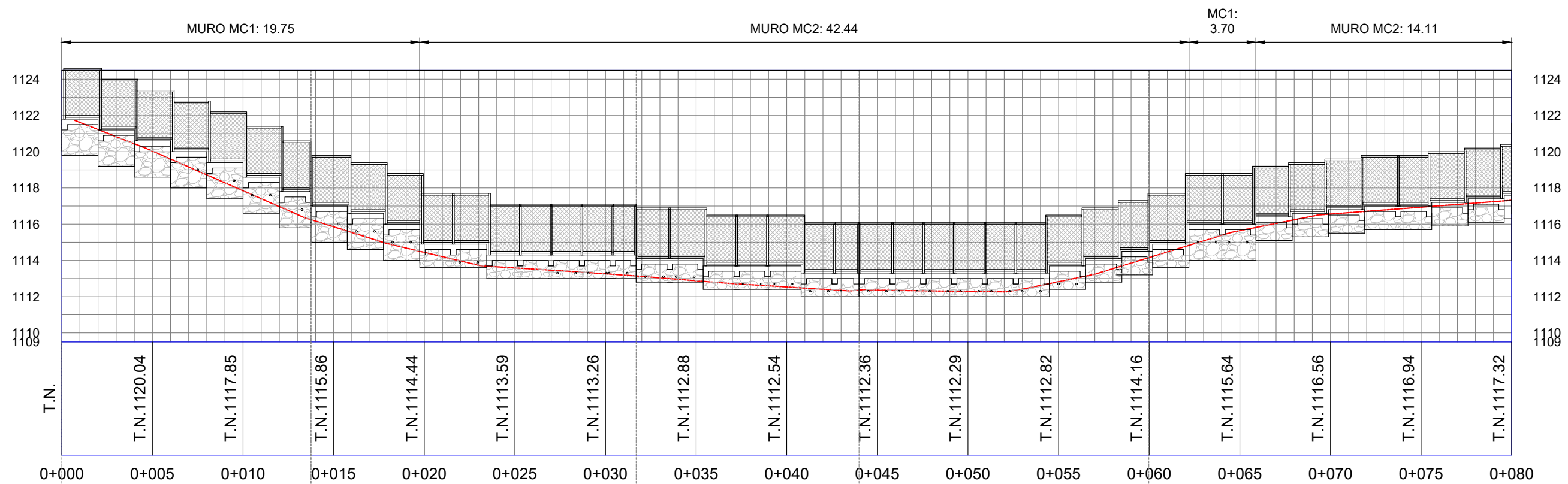
Notas:

|                            |                      |
|----------------------------|----------------------|
| ESCALA:<br>ESCALA INDICADA | PLANO:<br><b>G02</b> |
| FECHA:<br>JULIO 2024       |                      |



**PLANTA EST. 0+000 A 0+080**

ESCALA : 1:250



**PERFIL EST. 0+000 A 0+080**

ESCALA HORIZONTAL: 1:250  
ESCALA VERTICAL: 1:250



Propietario:  
**UNIVERSIDAD NACIONAL  
AUTÓNOMA DE HONDURAS  
UNAH**

Secretaría Ejecutiva de Administración  
de Proyectos de Infraestructura  
**SEAPI-UNAH**

Nombre del Proyecto:  
**CONSTRUCCIÓN I ETAPA CERCO  
PERIMETRAL, UNAH-CUROC**

Ubicación:  
**CENTRO UNIVERSITARIO REGIONAL  
DE OCCIDENTE, UNAH-CUROC**

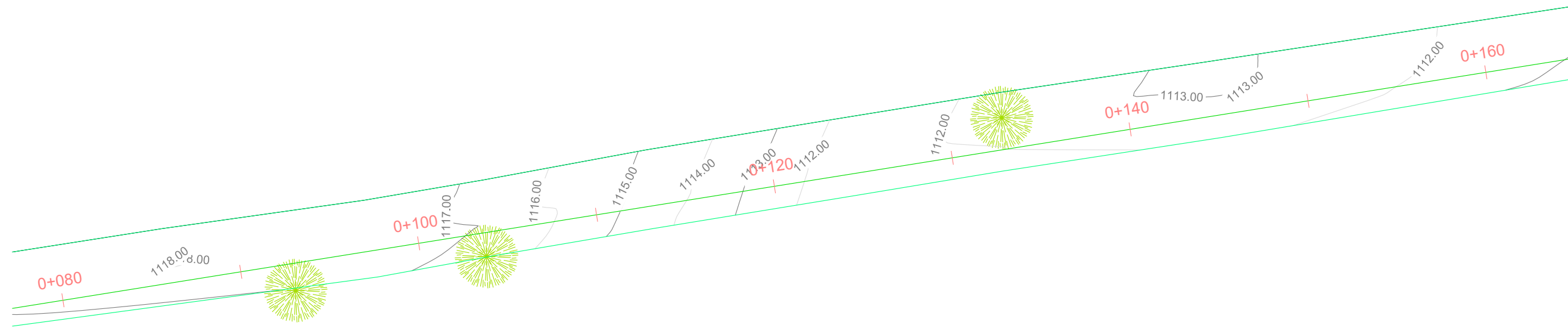
|  |   |
|--|---|
| LEVANTAMIENTO:<br>SEAPI - UNAH   | DISEÑO ESTRUCTURAL:<br>SEAPI-UNAH   |
| DISEÑO HIDROSANITARIO:<br>SEAPI - UNAH   | DISEÑO Y DIGITALIZACIÓN:<br>SEAPI-UNAH  |
| REVISÓ:<br>ING. GLENDA LAGOS<br>COORDINADORA TÉCNICA DE<br>CONTROL DE CALIDAD<br>CIC-322 | REVISÓ:<br>ING. IVÁN CASTRO SIERRA<br>DIRECTOR TÉCNICO DE PROYECTOS<br>CIC-1174 |
| APROBÓ:<br>ING. RENÉ ANDRÉS GIRÓN VARGAS<br>SECRETARÍA EJECUTIVA SEAPI<br>CIC-5741       |   |

Contenido:  
**PLANTA-PERFIL DE  
CERCO PERIMETRAL  
EST. 0+080 A 0+160**

| MODIFICACIÓN | APROBÓ | FECHA |
|--------------|--------|-------|
|              |        |       |
|              |        |       |

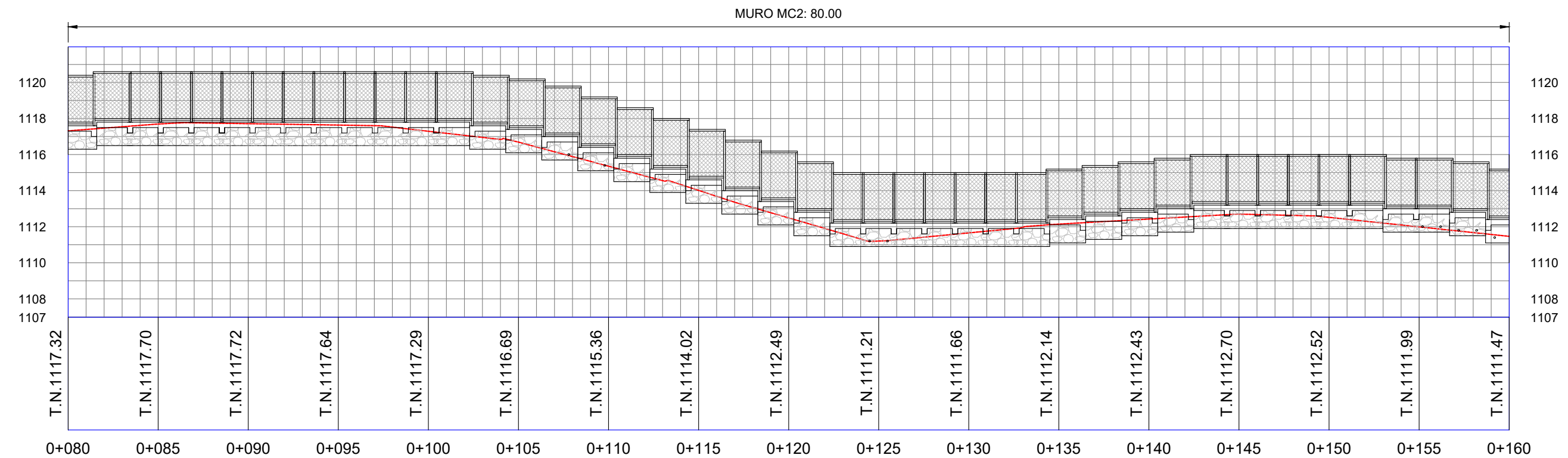
Notas:

|                            |                      |
|----------------------------|----------------------|
| ESCALA:<br>ESCALA INDICADA | PLANO:<br><b>G03</b> |
| FECHA:<br>JULIO 2024       |                      |



**PLANTA EST. 0+080 A 0+160**

ESCALA : 1:250



**PERFIL EST. 0+080 A 0+160**

ESCALA HORIZONTAL: 1:250  
ESCALA VERTICAL: 1:250



Propietario:  
**UNIVERSIDAD NACIONAL  
AUTÓNOMA DE HONDURAS  
UNAH**

Secretaría Ejecutiva de Administración  
de Proyectos de Infraestructura  
**SEAPI-UNAH**

Nombre del Proyecto:  
**CONSTRUCCIÓN I ETAPA CERCO  
PERIMETRAL, UNAH-CUROC**

Ubicación:  
**CENTRO UNIVERSITARIO REGIONAL  
DE OCCIDENTE, UNAH-CUROC**

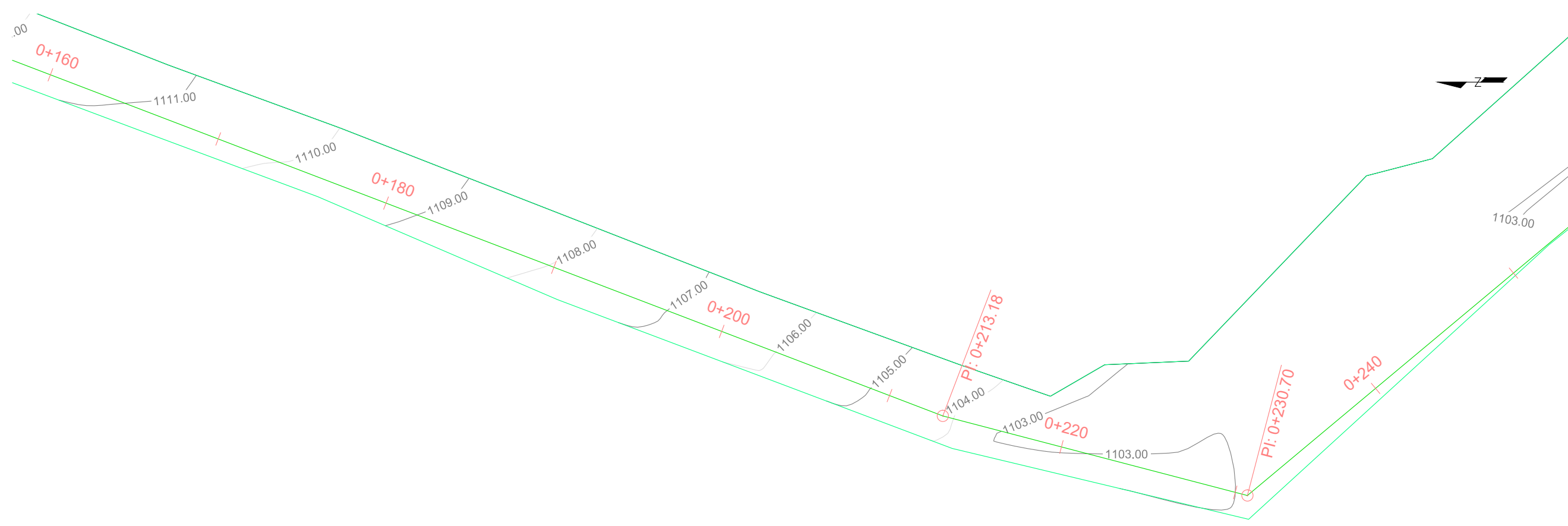
|  |  |
|--|--|
| LEVANTAMIENTO:<br>SEAPI - UNAH   | DISEÑO ESTRUCTURAL:<br>SEAPI-UNAH  |
| DISEÑO HIDROSANITARIO:<br>SEAPI - UNAH   | DISEÑO Y DIGITALIZACIÓN:<br>SEAPI-UNAH   |
| REVISÓ:<br>ING. GLENDA LAGOS<br>COORDINADORA TÉCNICA DE<br>CONTROL DE CALIDAD<br>CCH-322 | REVISÓ:<br>ING. IVÁN CASTRO SIERRA<br>DIRECTOR TÉCNICO DE PROYECTOS<br>CICH-1174 |
| APROBÓ:<br>ING. RENÉ ANDRÉS GIRÓN VARGAS<br>SECRETARÍA EJECUTIVA SEAPI<br>CICH-5741      |  |

Contenido:  
**PLANTA-PERFIL DE  
CERCO PERIMETRAL  
EST. 0+160 A 0+240**

| MODIFICACIÓN | APROBÓ | FECHA |
|--------------|--------|-------|
|              |        |       |
|              |        |       |

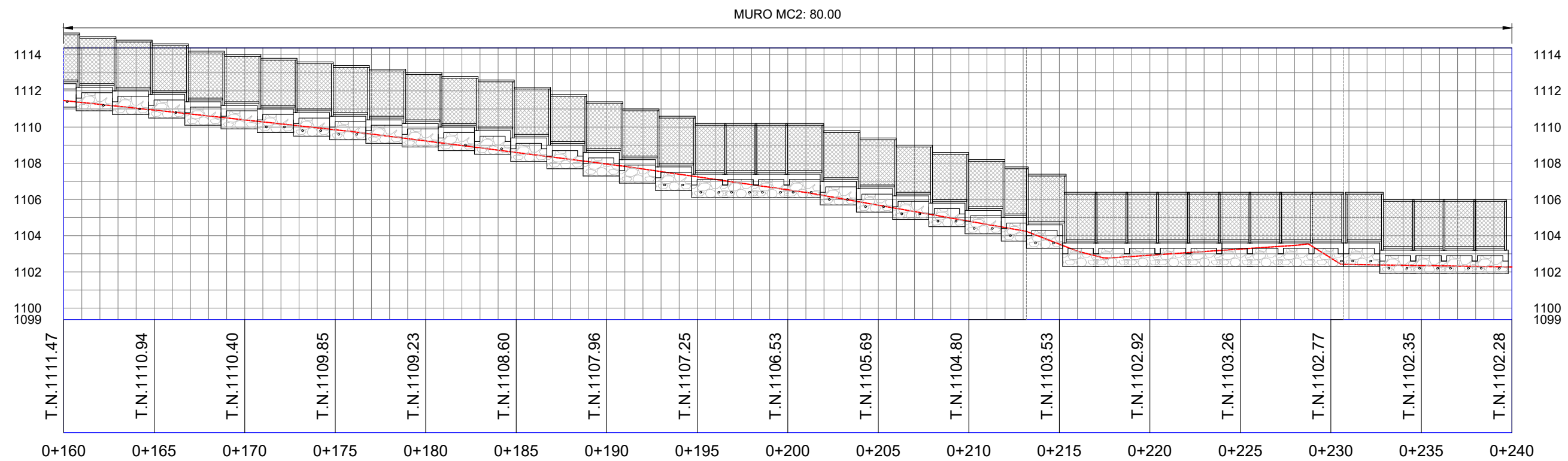
Notas:

|                            |                      |
|----------------------------|----------------------|
| ESCALA:<br>ESCALA INDICADA | PLANO:<br><b>G04</b> |
| FECHA:<br>JULIO 2024       |                      |



**PLANTA EST. 0+160 A 0+240**

ESCALA : 1:250



**PERFIL EST. 0+160 A 0+240**

ESCALA HORIZONTAL: 1:250  
ESCALA VERTICAL: 1:250





Propietario:  
**UNIVERSIDAD NACIONAL  
 AUTÓNOMA DE HONDURAS  
 UNAH**

Secretaría Ejecutiva de Administración  
 de Proyectos de Infraestructura  
**SEAPI-UNAH**

Nombre del Proyecto:  
**CONSTRUCCIÓN I ETAPA CERCO  
 PERIMETRAL, UNAH-CUROC**

Ubicación:  
 CENTRO UNIVERSITARIO REGIONAL  
 DE OCCIDENTE, UNAH-CUROC

LEVANTAMIENTO:  
 SEAPI - UNAH

DISEÑO ESTRUCTURAL:

DISEÑO HIDROSANITARIO:  
 SEAPI - UNAH

DISEÑO Y DIGITALIZACIÓN:  
 SEAPI-UNAH

REVISÓ:  
 ARO. GLENDA LAGOS  
 COORDINADORA TÉCNICA DE  
 CONTROL DE CALIDAD  
 CCH-322

REVISÓ:  
 ING. IVÁN CASTRO SIERRA  
 DIRECTOR TÉCNICO DE PROYECTOS  
 CICH-1174

APROBÓ:  
 ING. RENÉ ANDRÉS GIRÓN VARGAS  
 SECRETARÍA EJECUTIVA SEAPI  
 CICH-5741

Contenido:  
**PLANTA-PERFIL DE  
 CERCO PERIMETRAL  
 EST. 0+240 A 0+320**

| MODIFICACIÓN | APROBÓ | FECHA |
|--------------|--------|-------|
|              |        |       |
|              |        |       |

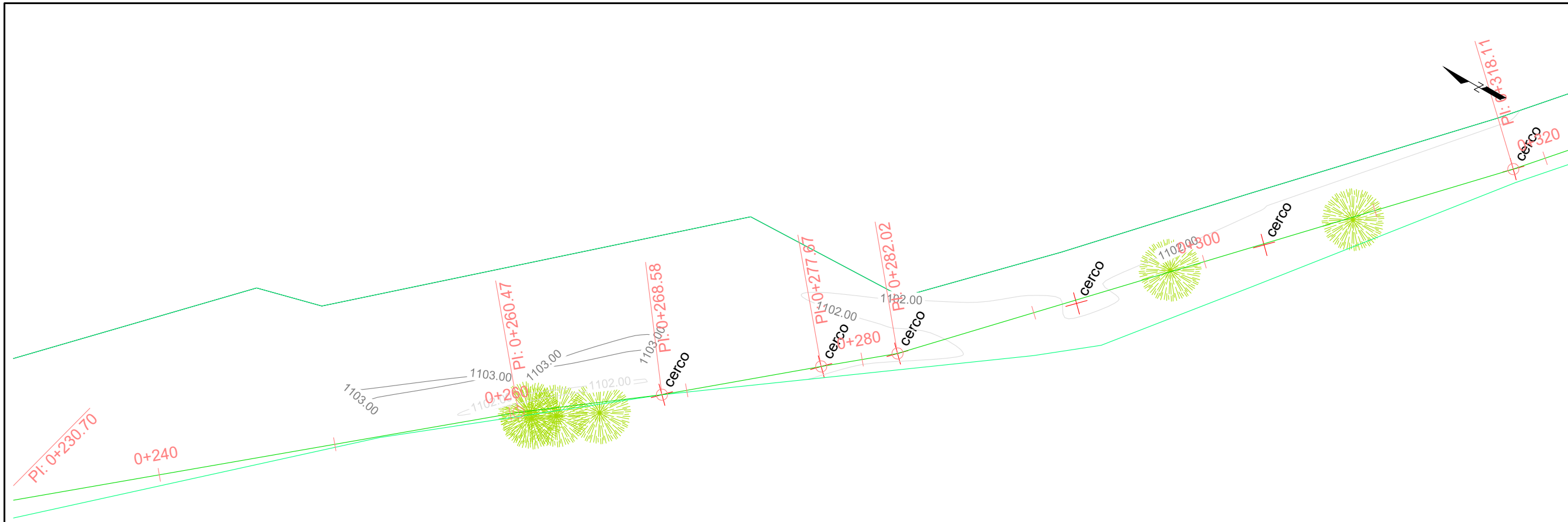
Notas:

ESCALA:  
 ESCALA INDICADA

PLANO:

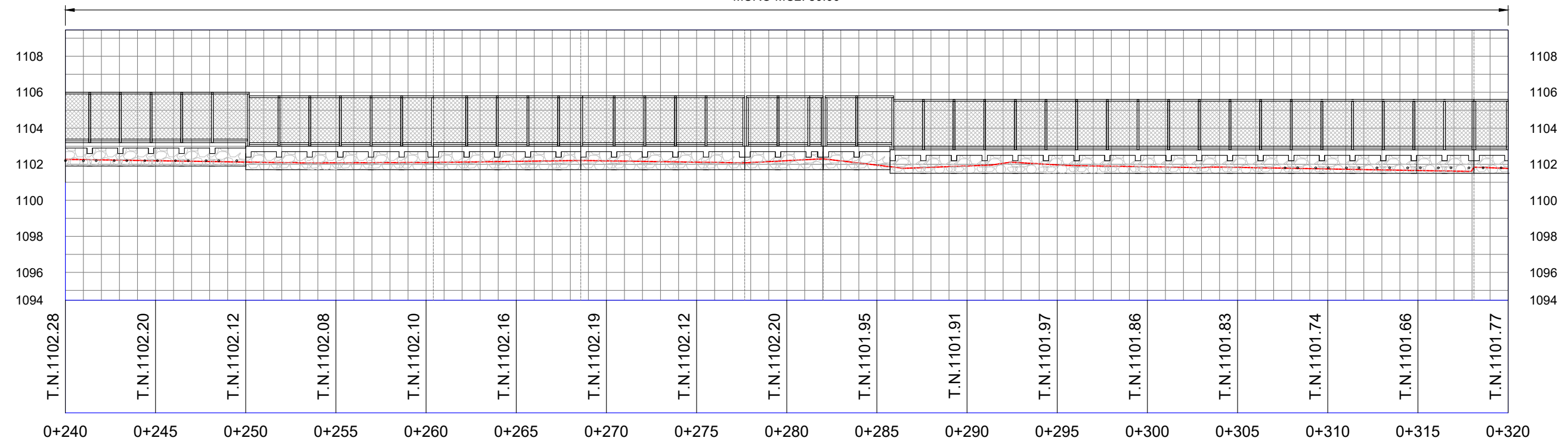
**G05**

FECHA:  
 JULIO 2024



**PLANTA EST. 0+240 A 0+320**  
 ESCALA : 1:250

MURO MC2: 80.00



**PERFIL EST. 0+240 A 0+320**  
 ESCALA HORIZONTAL: 1:250  
 ESCALA VERTICAL: 1:250



Propietario:  
**UNIVERSIDAD NACIONAL  
AUTÓNOMA DE HONDURAS  
UNAH**

Secretaría Ejecutiva de Administración  
de Proyectos de Infraestructura  
**SEAPI-UNAH**

Nombre del Proyecto:  
**CONSTRUCCIÓN I ETAPA CERCO  
PERIMETRAL, UNAH-CUROC**

Ubicación:  
CENTRO UNIVERSITARIO REGIONAL  
DE OCCIDENTE, UNAH-CUROC

|   |  |
|---|--|
| LEVANTAMIENTO:<br>SEAPI - UNAH  | DISEÑO ESTRUCTURAL:<br>SEAPI-UNAH  |
| DISEÑO HIDROSANITARIO:<br>SEAPI - UNAH  | DISEÑO Y DIGITALIZACIÓN:<br>SEAPI-UNAH   |
| REVISÓ:<br>ING. GLENDA LAGOS<br>COORDINADORA TÉCNICA DE<br>CONTROL DE CALIDAD<br>CICH-322 | REVISÓ:<br>ING. IVÁN CASTRO SIERRA<br>DIRECTOR TÉCNICO DE PROYECTOS<br>CICH-1174 |
| APROBÓ:<br>ING. RENÉ ANDRÉS GIRÓN VARGAS<br>SECRETARÍA EJECUTIVA SEAPI<br>CICH-5741       |  |

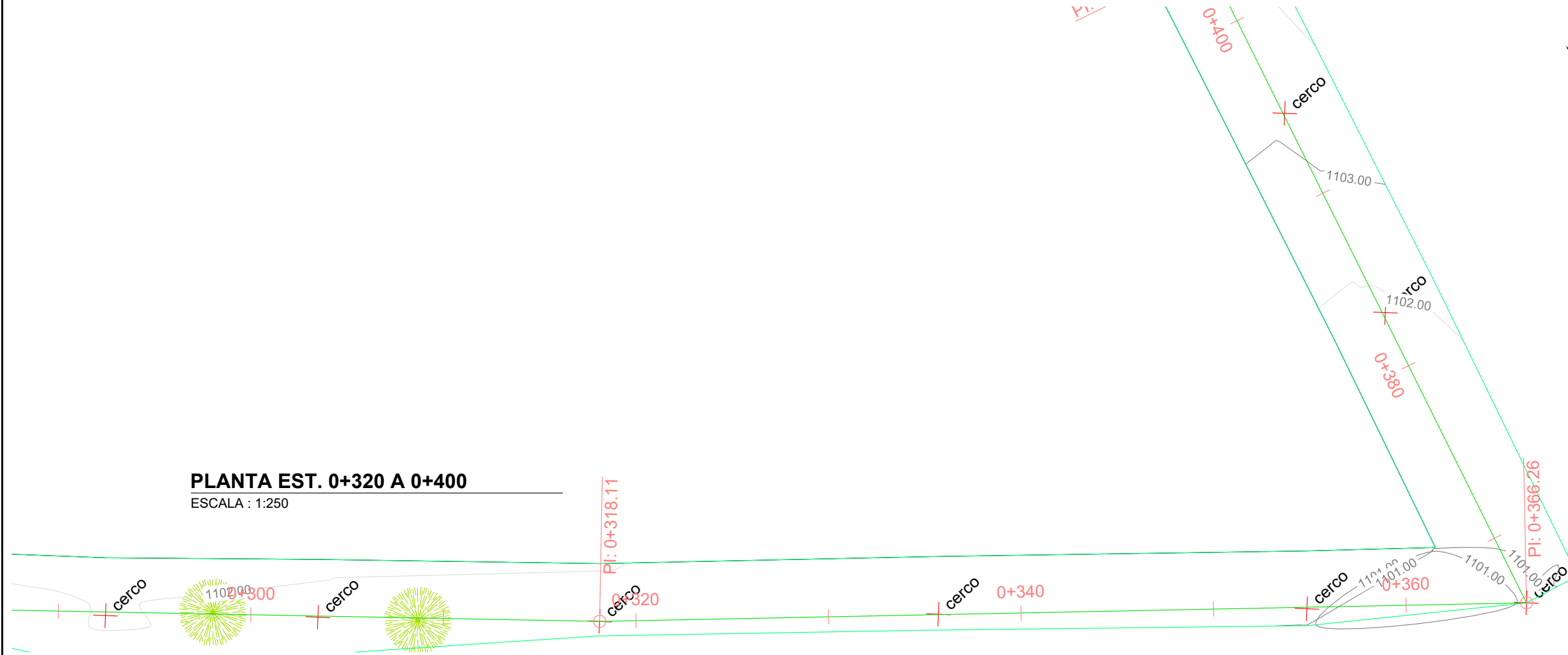
Contenido:  
**PLANTA-PERFIL DE  
CERCO PERIMETRAL  
EST. 0+320 A 0+400**

| MODIFICACIÓN | APROBÓ | FECHA |
|--------------|--------|-------|
|              |        |       |
|              |        |       |

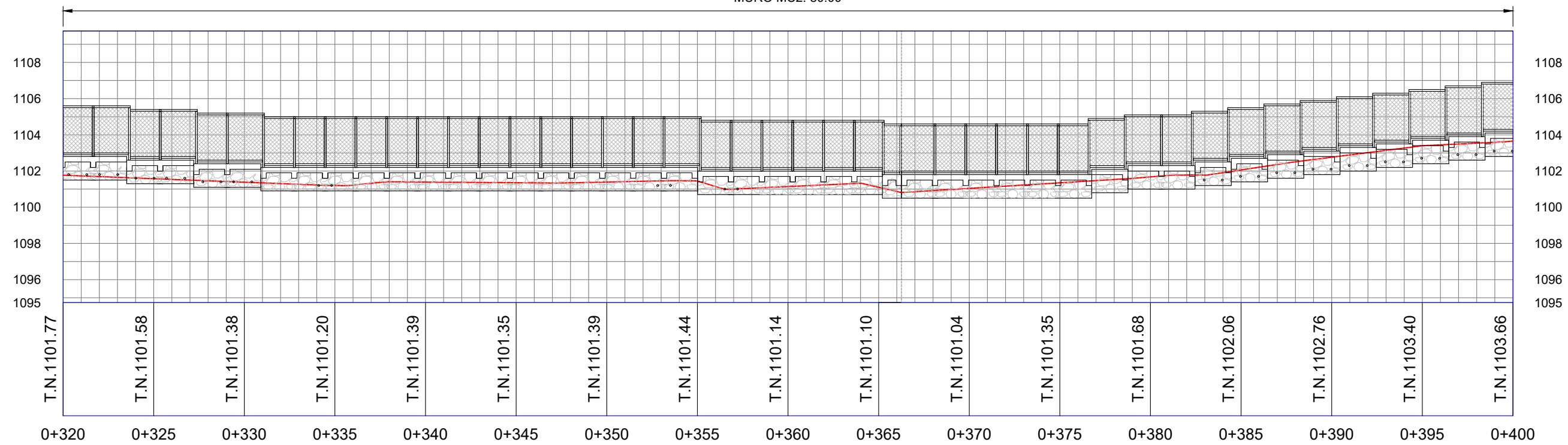
Notas:

|                            |                      |
|----------------------------|----------------------|
| ESCALA:<br>ESCALA INDICADA | PLANO:<br><b>G06</b> |
| FECHA:<br>JULIO 2024       |                      |

**PLANTA EST. 0+320 A 0+400**  
ESCALA : 1:250



MURO MC2: 80.00



**PERFIL EST. 0+320 A 0+400**  
ESCALA HORIZONTAL: 1:250  
ESCALA VERTICAL: 1:250





Propietario:  
**UNIVERSIDAD NACIONAL  
 AUTÓNOMA DE HONDURAS  
 UNAH**

Secretaría Ejecutiva de Administración  
 de Proyectos de Infraestructura  
**SEAPI-UNAH**

Nombre del Proyecto:  
**CONSTRUCCIÓN I ETAPA CERCO  
 PERIMETRAL, UNAH-CUROC**

Ubicación:  
 CENTRO UNIVERSITARIO REGIONAL  
 DE OCCIDENTE, UNAH-CUROC

LEVANTAMIENTO:  
 SEAPI - UNAH

DISEÑO ESTRUCTURAL:  
 SEAPI-UNAH

DISEÑO HIDROSANITARIO:  
 SEAPI - UNAH

DISEÑO Y DIGITALIZACIÓN:  
 SEAPI-UNAH

REVISÓ:  
 ARO, GLENDA LAGOS  
 COORDINADORA TÉCNICA DE  
 CONTROL DE CALIDAD  
 CICH-322

REVISÓ:  
 ING. IVÁN CASTRO SIERRA  
 DIRECTOR TÉCNICO DE PROYECTOS  
 CICH-1174

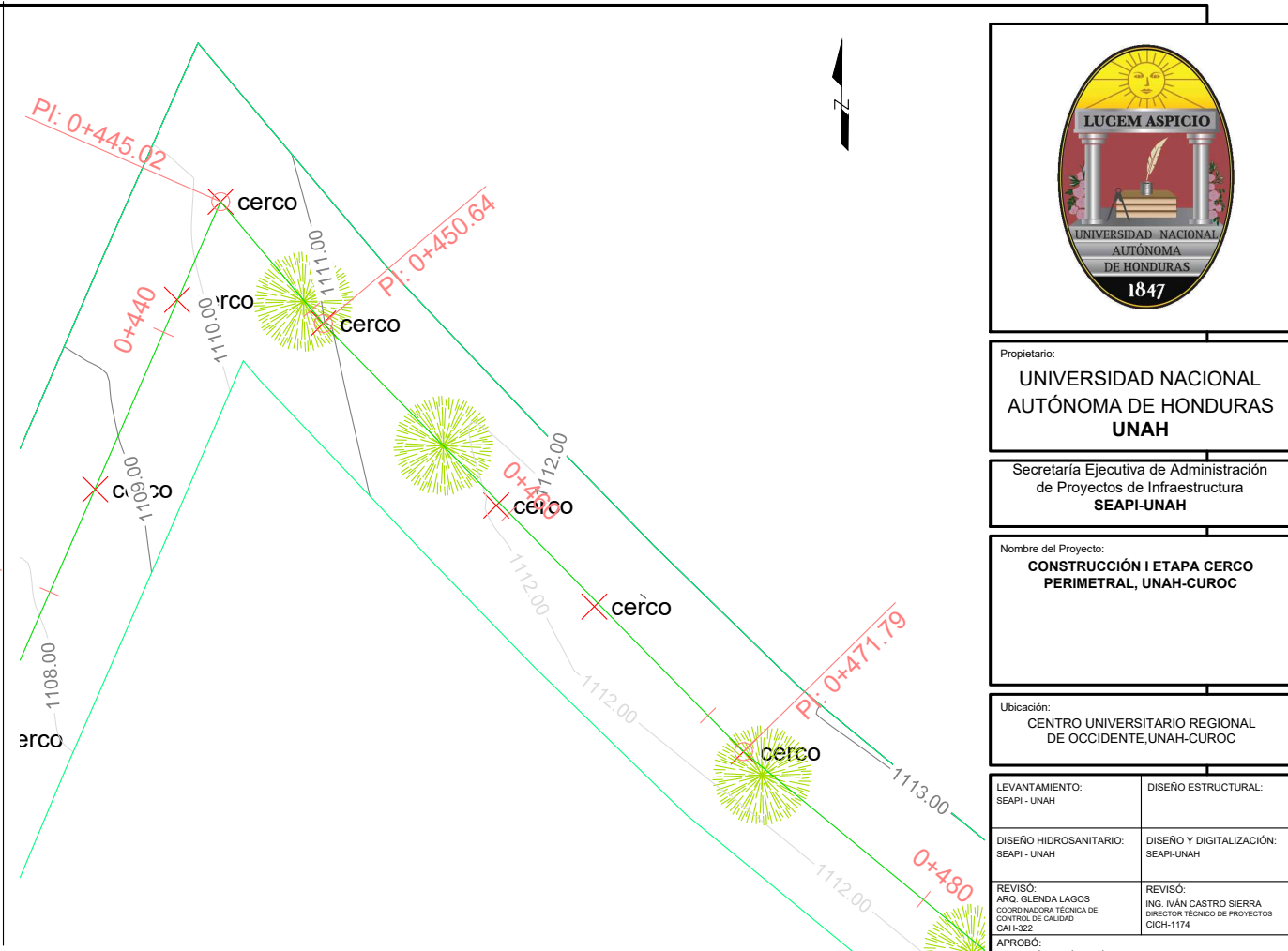
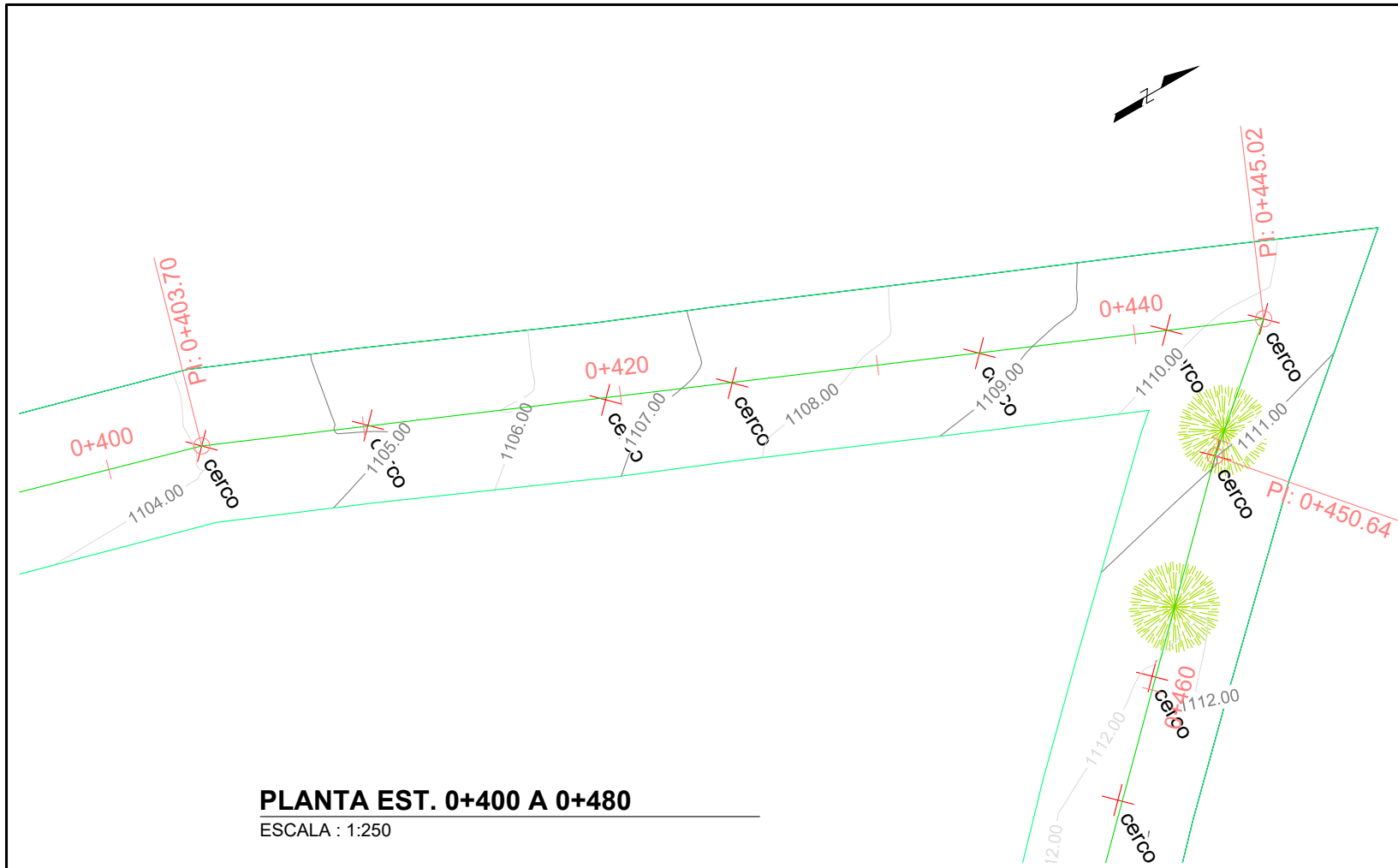
APROBÓ:  
 ING. RENÉ ANDRÉS GIRÓN VARGAS  
 SECRETARÍA EJECUTIVA SEAPI  
 CICH-5741

Contenido:  
**PLANTA-PERFIL DE  
 CERCO PERIMETRAL  
 EST. 0+400 A 0+480**

| MODIFICACIÓN | APROBÓ | FECHA |
|--------------|--------|-------|
|              |        |       |
|              |        |       |

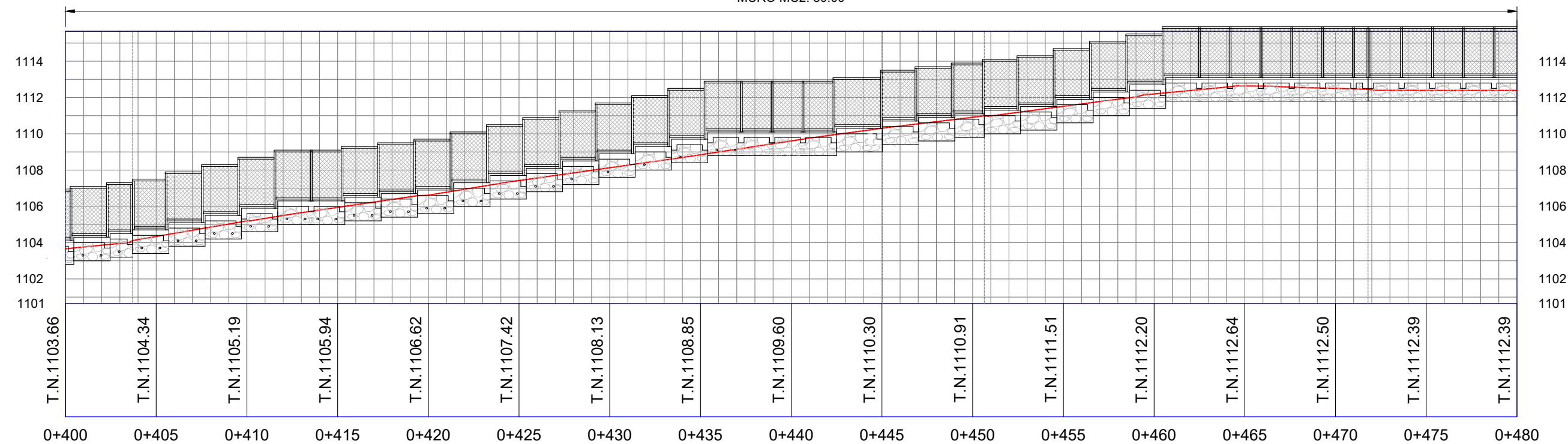
Notas:

|                            |                      |
|----------------------------|----------------------|
| ESCALA:<br>ESCALA INDICADA | PLANO:<br><b>G07</b> |
| FECHA:<br>JULIO 2024       |                      |



**PLANTA EST. 0+400 A 0+480**  
 ESCALA : 1:250

MURO MC2: 80.00



**PERFIL EST. 0+400 A 0+480**  
 ESCALA HORIZONTAL: 1:250  
 ESCALA VERTICAL: 1:250



Propietario:  
**UNIVERSIDAD NACIONAL  
AUTÓNOMA DE HONDURAS  
UNAH**

Secretaría Ejecutiva de Administración  
de Proyectos de Infraestructura  
**SEAPI-UNAH**

Nombre del Proyecto:  
**CONSTRUCCIÓN I ETAPA CERCO  
PERIMETRAL, UNAH-CUROC**

Ubicación:  
**CENTRO UNIVERSITARIO REGIONAL  
DE OCCIDENTE, UNAH-CUROC**

|  |  |
|--|--|
| LEVANTAMIENTO:<br>SEAPI - UNAH         | DISEÑO ESTRUCTURAL:<br>SEAPI-UNAH      |
| DISEÑO HIDROSANITARIO:<br>SEAPI - UNAH | DISEÑO Y DIGITALIZACIÓN:<br>SEAPI-UNAH |

|  |  |
|--|--|
| REVISÓ:<br>ING. GLENDA LAGOS<br>COORDINADORA TÉCNICA DE<br>CONTROL DE CALIDAD<br>CCH-322 | REVISÓ:<br>ING. IVÁN CASTRO SIERRA<br>DIRECTOR TÉCNICO DE PROYECTOS<br>CICH-1174 |
|--|--|

APROBÓ:  
ING. RENÉ ANDRÉS GIRÓN VARGAS  
SECRETARÍA EJECUTIVA SEAPI  
CICH-5741

Contenido:  
**PLANTA-PERFIL DE  
CERCO PERIMETRAL  
EST. 0+480 A 0+560**

| MODIFICACIÓN | APROBÓ | FECHA |
|--------------|--------|-------|
|              |        |       |
|              |        |       |

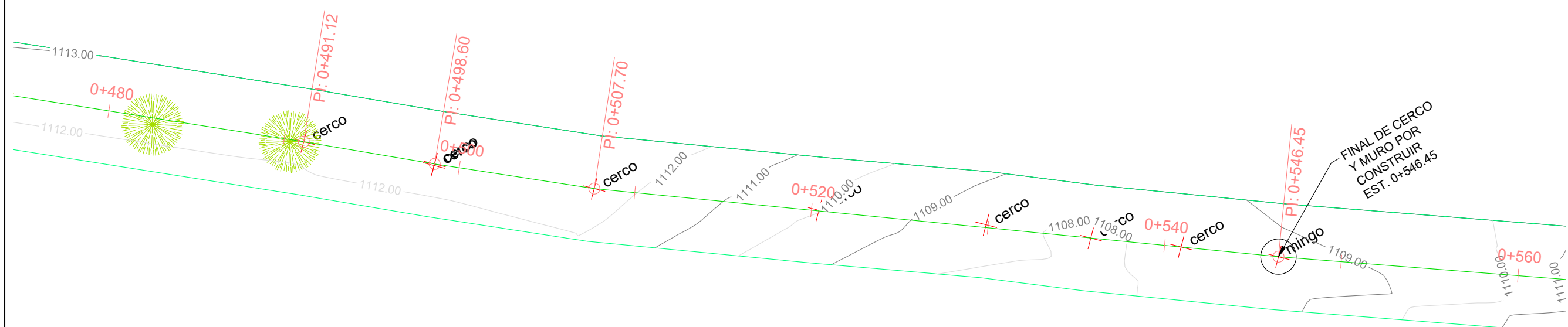
Notas:

ESCALA:  
ESCALA INDICADA

PLANO:

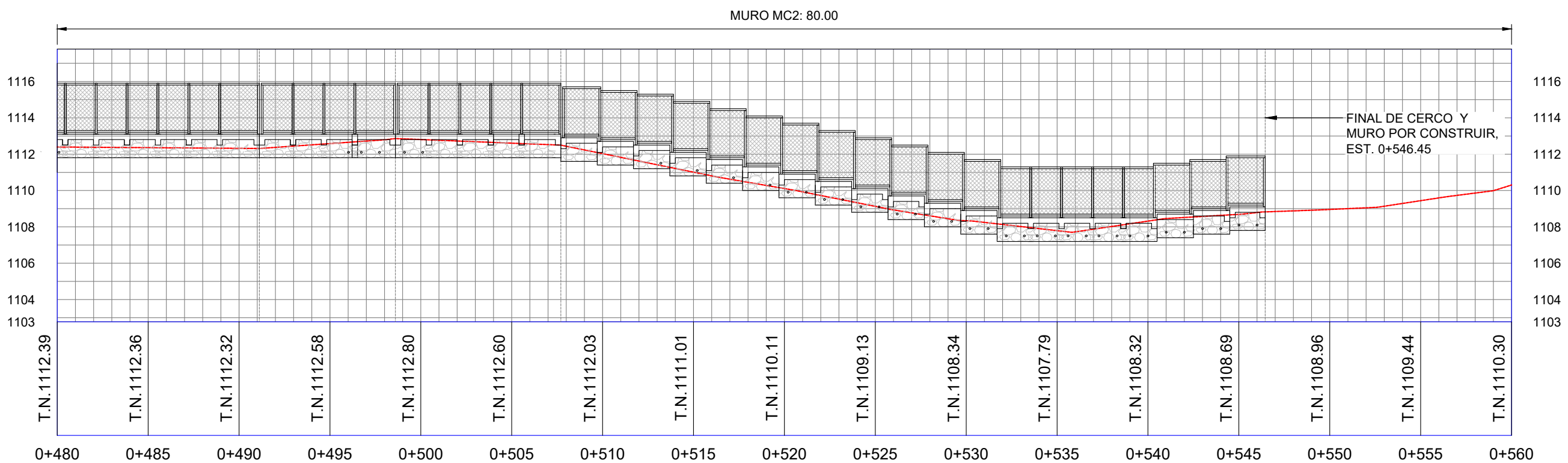
**G08**

FECHA:  
JULIO 2024



**PLANTA EST. 0+480 A 0+560**

ESCALA : 1:250

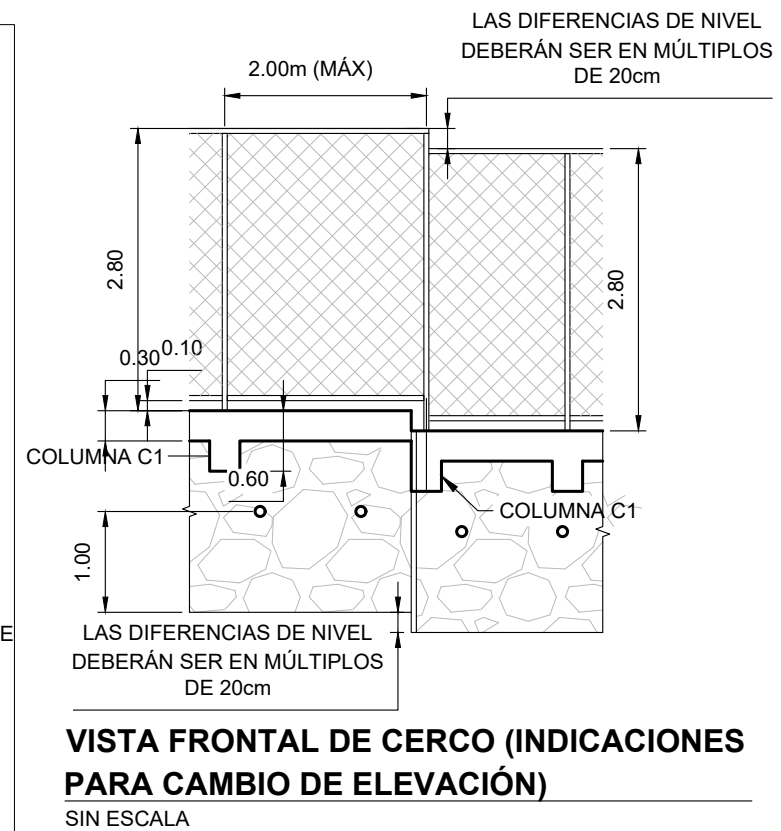
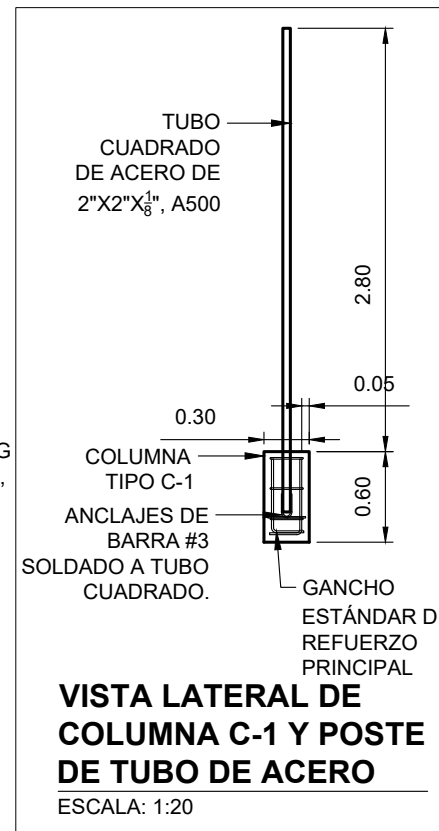
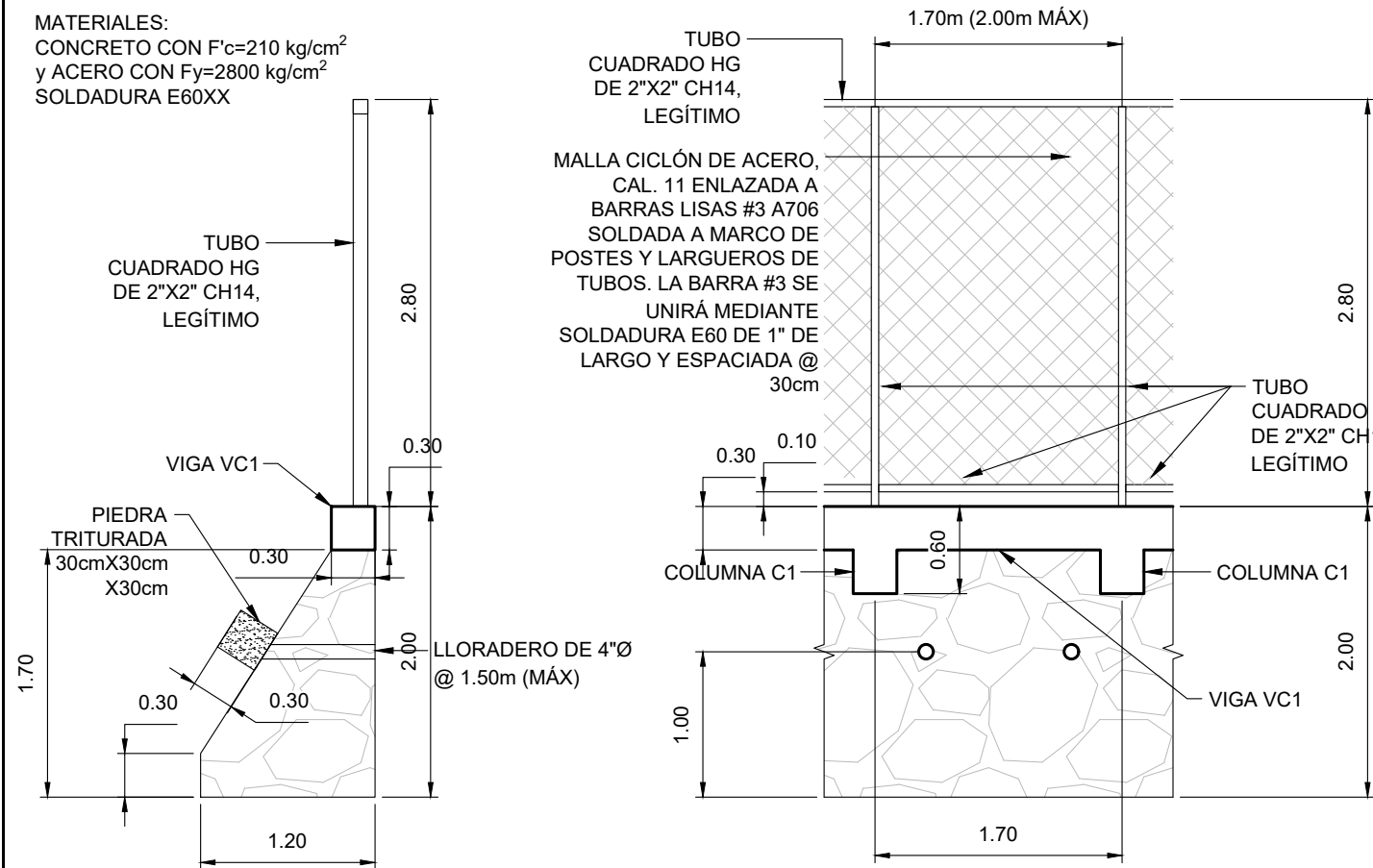


**PERFIL EST. 0+480 A 0+560**

ESCALA HORIZONTAL: 1:250

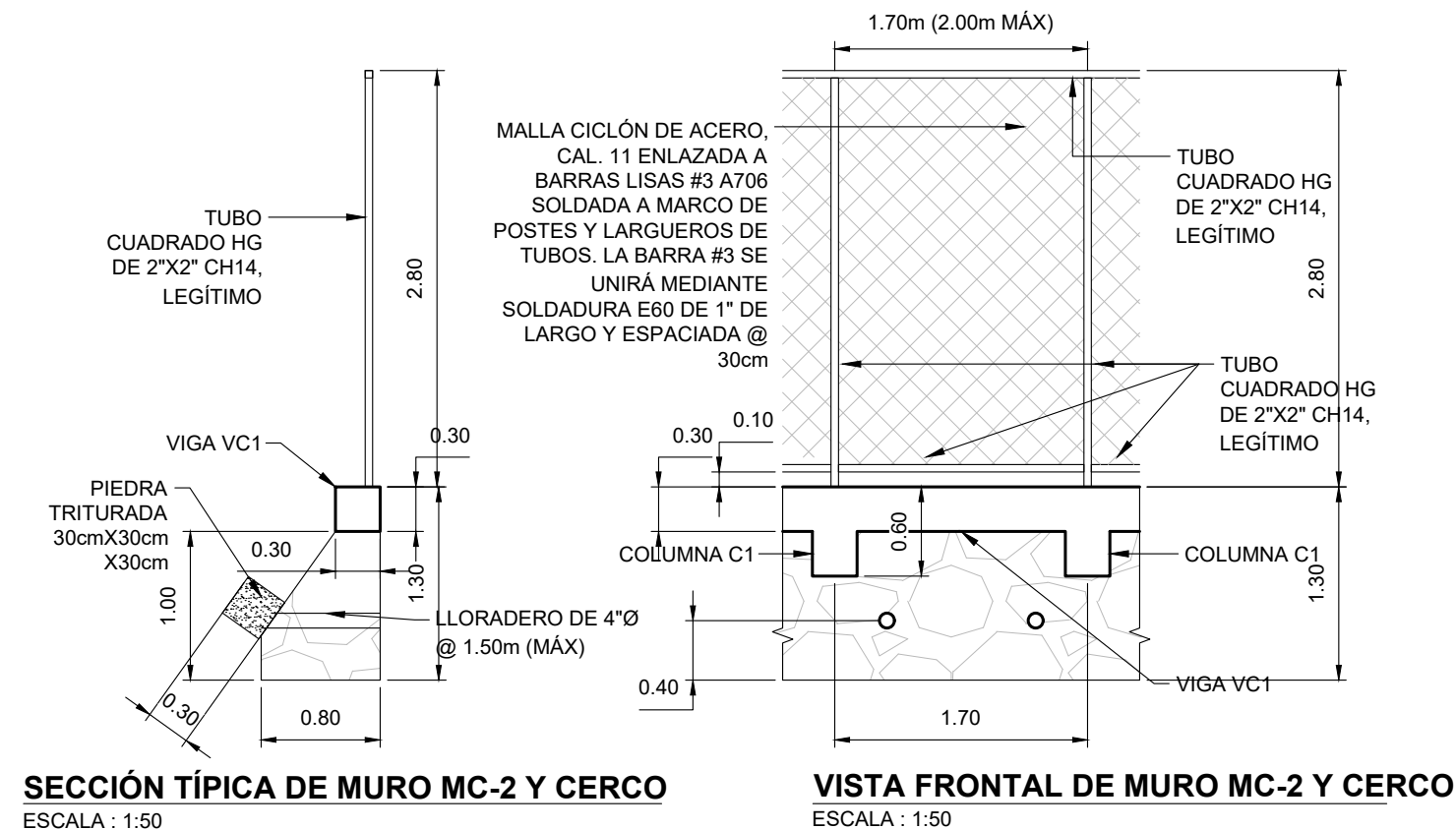
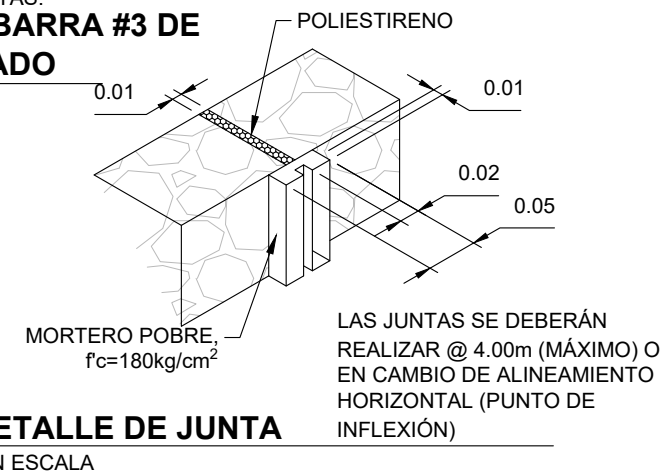
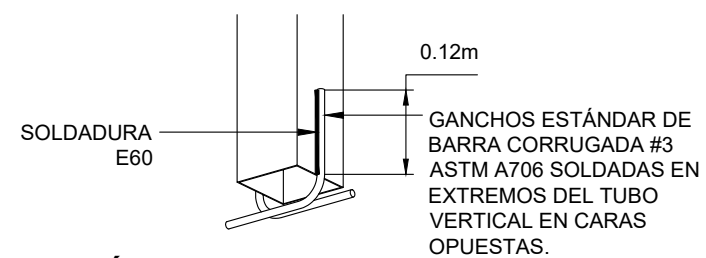
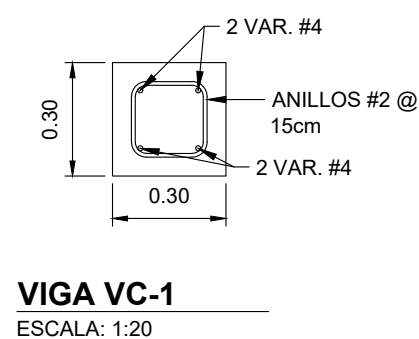
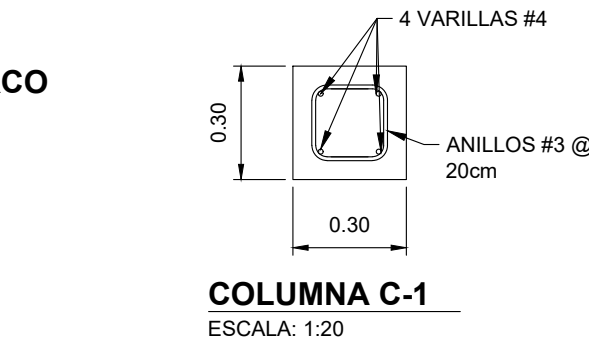
ESCALA VERTICAL: 1:250

MATERIALES:  
 CONCRETO CON  $F'c=210 \text{ kg/cm}^2$   
 y ACERO CON  $F_y=2800 \text{ kg/cm}^2$   
 SOLDADURA E60XX



**SECCIÓN TÍPICA DE MURO MC-1 Y CERCO**  
 ESCALA : 1:50

**VISTA FRONTAL DE MURO MC-1 Y CERCO**  
 ESCALA : 1:50



Propietario:  
**UNIVERSIDAD NACIONAL  
 AUTÓNOMA DE HONDURAS  
 UNAH**

Secretaría Ejecutiva de Administración  
 de Proyectos de Infraestructura  
**SEAPI-UNAH**

Nombre del Proyecto:  
**CONSTRUCCIÓN I ETAPA CERCO  
 PERIMETRAL, UNAH-CUROC**

Ubicación:  
 CENTRO UNIVERSITARIO REGIONAL  
 DE OCCIDENTE, UNAH-CUROC

LEVANTAMIENTO:  
 SEAPI - UNAH

DISEÑO ESTRUCTURAL:  
 SEAPI-UNAH

DISEÑO HIDROSANITARIO:  
 SEAPI - UNAH

DISEÑO Y DIGITALIZACIÓN:  
 SEAPI-UNAH

REVISÓ:  
 ING. GLENDA LAGOS  
 COORDINADORA TÉCNICA DE  
 CONTROL DE CALIDAD  
 CICH-322

REVISÓ:  
 ING. IVÁN CASTRO SIERRA  
 DIRECTOR TÉCNICO DE PROYECTOS  
 CICH-1174

APROBÓ:  
 ING. RENÉ ANDRÉS GIRÓN VARGAS  
 SECRETARÍA EJECUTIVA SEAPI  
 CICH-5741

Contenido:  
**DETALLES  
 CONSTRUCTIVOS DE  
 CERCO Y MUROS**

| MODIFICACIÓN | APROBÓ | FECHA |
|--------------|--------|-------|
|              |        |       |
|              |        |       |
|              |        |       |

Notas:

ESCALA:  
 ESCALA INDICADA

PLANO:  
**G09**

FECHA:  
 JULIO 2024