



Proyecto:  
**MURO PERIMETRAL SEGUNDA ETAPA**  
**PORTAL ACCESO PEATONAL**

Indice	
Número	Plano

08	Portada
09	Planta de Conjunto Portal
10	Planta Constructiva Portal
11	Fachadas 01
12	Fachadas 02
13	Cortes
14	Detalles Constructivos
15	Plano de Herreria
16	Perspectivas e Isometricos
17	Planta Estructural Portal
18	Plano de Vigas
19	Armados Vigas
20	Plano de Vigas y Viguetas
21	Detalle de Vigas
22	Detalle de Vigueta A-1
23	Iluminacion Portales



Propietario:  
 UNIVERSIDAD NACIONAL  
 AUTÓNOMA DE HONDURAS  
 U.N.A.H.

SECRETARÍA EJECUTIVA DE  
 ADMINISTRACIÓN DE PROYECTOS  
 DE INFRAESTRUCTURA (SEAPI)

Proyecto:  
 CONSTRUCCIÓN MURO  
 PERIMETRAL Y PORTALES DE  
 ACCESO EN UNAH-VS

Ubicación:  
 CAMPUS UNAH-VALLE DE SULA  
 SAN PEDRO SULA, CORTÉS

DISEÑO ARQUITECTÓNICO:  
 SEAPI-UNAH

DISEÑO ESTRUCTURAL:  
 SEAPI-UNAH

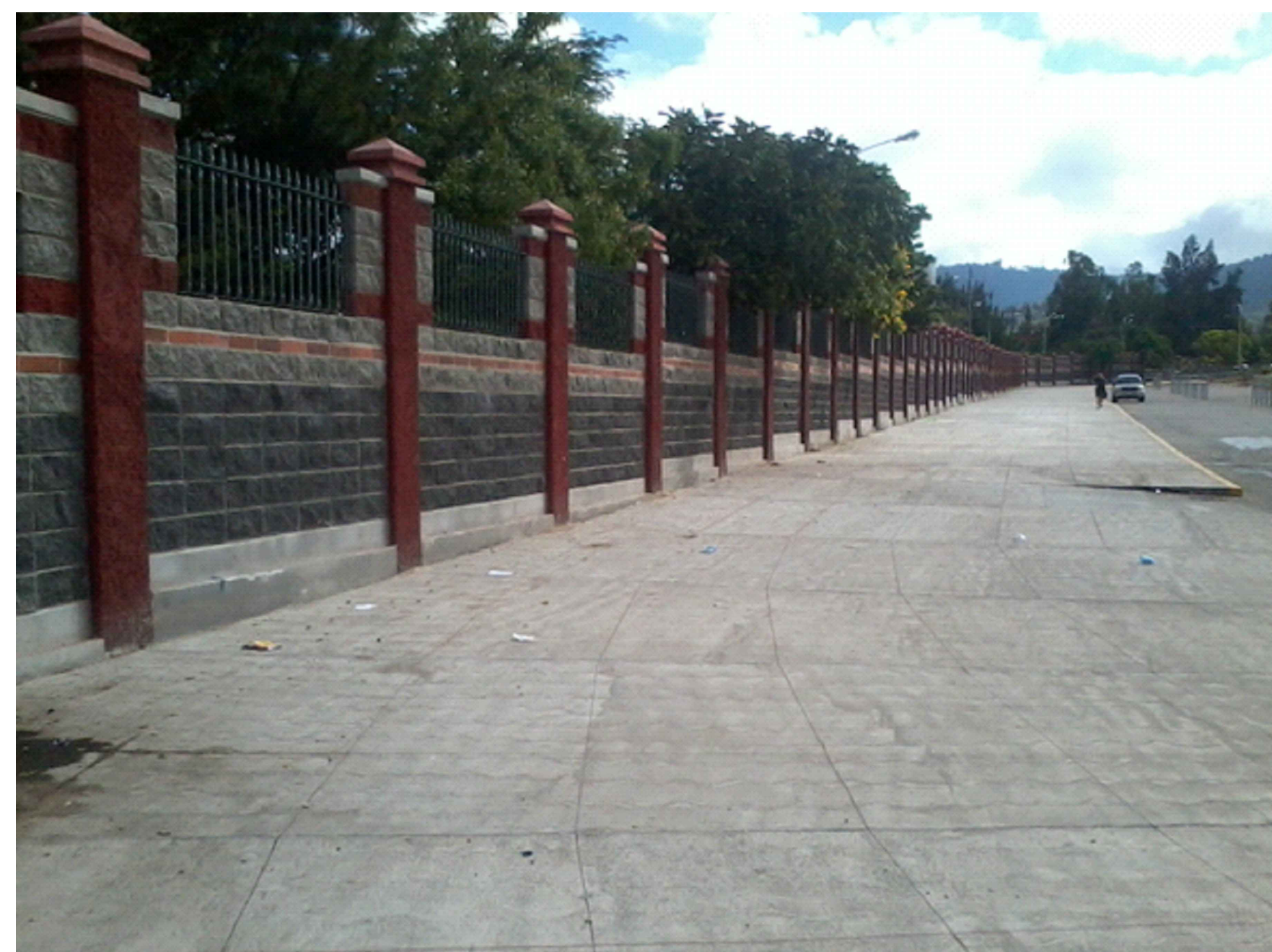
REVISÓ:  
 ING. IVÁN CASTRO SIERRA  
 DIRECTOR TÉCNICO DE  
 PROYECTOS  
 CICH-1174

REVISÓ:  
 ARO. GLENDA LAGOS  
 CAH-322

APROBÓ:  
 ING. CARMEN LASTENIA FLORES SANTOS  
 SECRETARÍA EJECUTIVA  
 CICH-0897

Contenido:

MODIFICACIÓN	APROBÓ	FECHA



ESCALA:  
 SIN ESCALA

PLANO:  
 08

FECHA:  
 SEPTIEMBRE/2016





Propietario:  
UNIVERSIDAD NACIONAL  
AUTÓNOMA DE HONDURAS  
U.N.A.H.

SECRETARÍA EJECUTIVA DE  
ADMINISTRACIÓN DE PROYECTOS  
DE INFRAESTRUCTURA (SEAPI)

Proyecto:  
CONSTRUCCIÓN MURO  
PERIMETRAL Y PORTALES DE  
ACCESO EN UNAH-VS

Ubicación:  
CAMPUS UNAH-VALLE DE SULA  
SAN PEDRO SULA, CORTÉS

DISEÑO ARQUITECTÓNICO:  
SEAPI-UNAH

DISEÑO ESTRUCTURAL:  
SEAPI-UNAH

REVISÓ:  
ING. IVÁN CASTRO SIERRA  
DIRECTOR TÉCNICO DE  
PROYECTOS  
CICH-1174

REVISÓ:  
ARO. GLENDA LAGOS  
CAH-322

APROBÓ:  
ING. CARMEN LASTENIA FLORES SANTOS  
SECRETARÍA EJECUTIVA  
CICH-0897

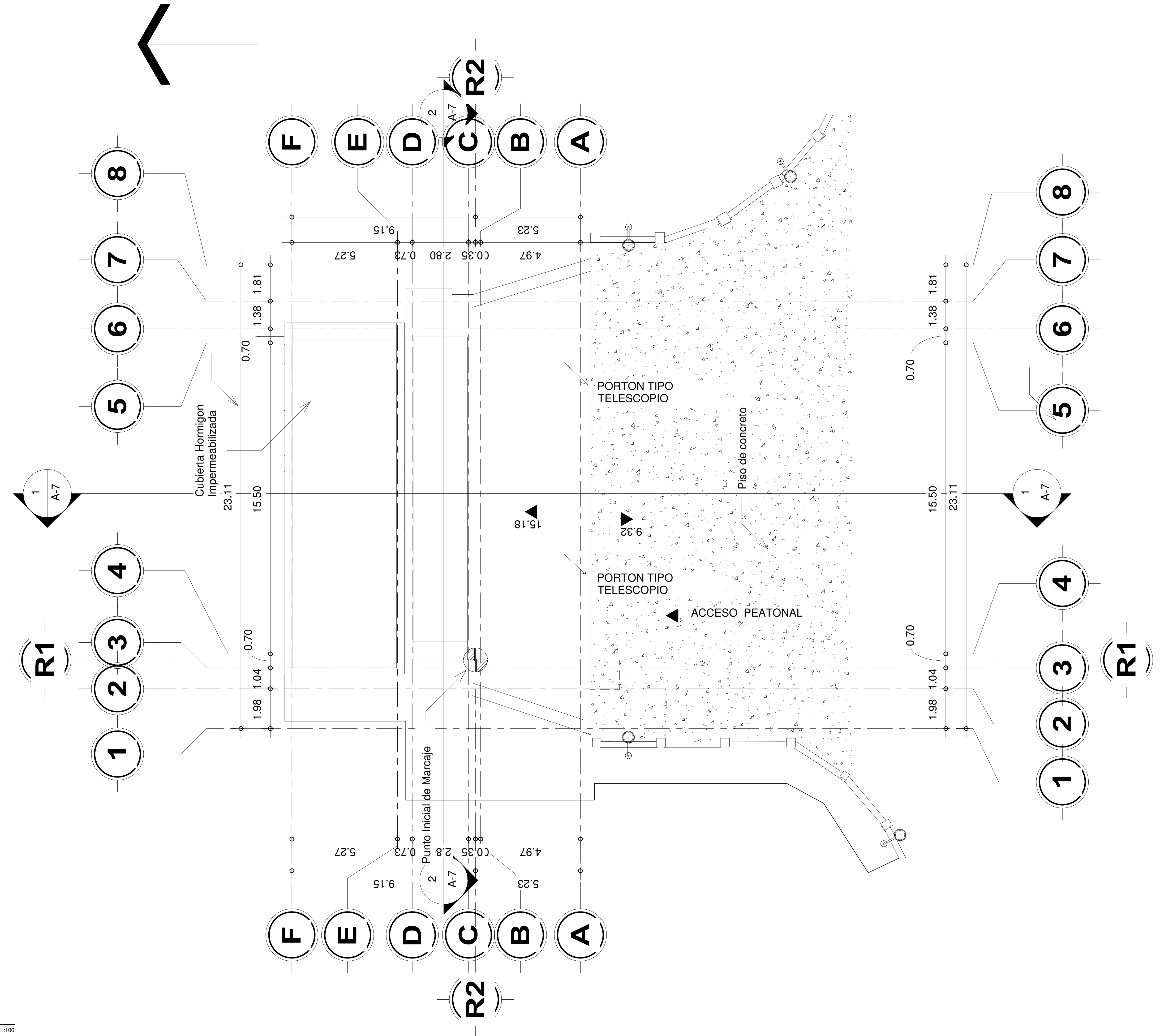
Contenido:

MODIFICACIÓN	APROBO	FECHA

ESCALA:  
1:100

PLANO:  
09

FECHA:  
SEPTIEMBRE/2016





Propietario:  
UNIVERSIDAD NACIONAL  
AUTÓNOMA DE HONDURAS  
U.N.A.H.

SECRETARÍA EJECUTIVA DE  
ADMINISTRACIÓN DE PROYECTOS  
DE INFRAESTRUCTURA (SEAPI)

Proyecto:  
CONSTRUCCIÓN MURO  
PERIMETRAL Y PORTALES DE  
ACCESO EN UNAH-VS

Ubicación:  
CAMPUS UNAH-VALLE DE SULA  
SAN PEDRO SULA, CORTÉS

DISEÑO ARQUITECTÓNICO:  
SEAPI-UNAH

DISEÑO ESTRUCTURAL:  
SEAPI-UNAH

REVISÓ:  
ING. IVÁN CASTRO SIERRA  
DIRECTOR TÉCNICO DE  
PROYECTOS  
CICH-1174

REVISÓ:  
ARO. GLENDA LAGOS  
CAH-322

APROBÓ:  
ING. CARMEN LASTENIA FLORES SANTOS  
SECRETARÍA EJECUTIVA  
CICH-0897

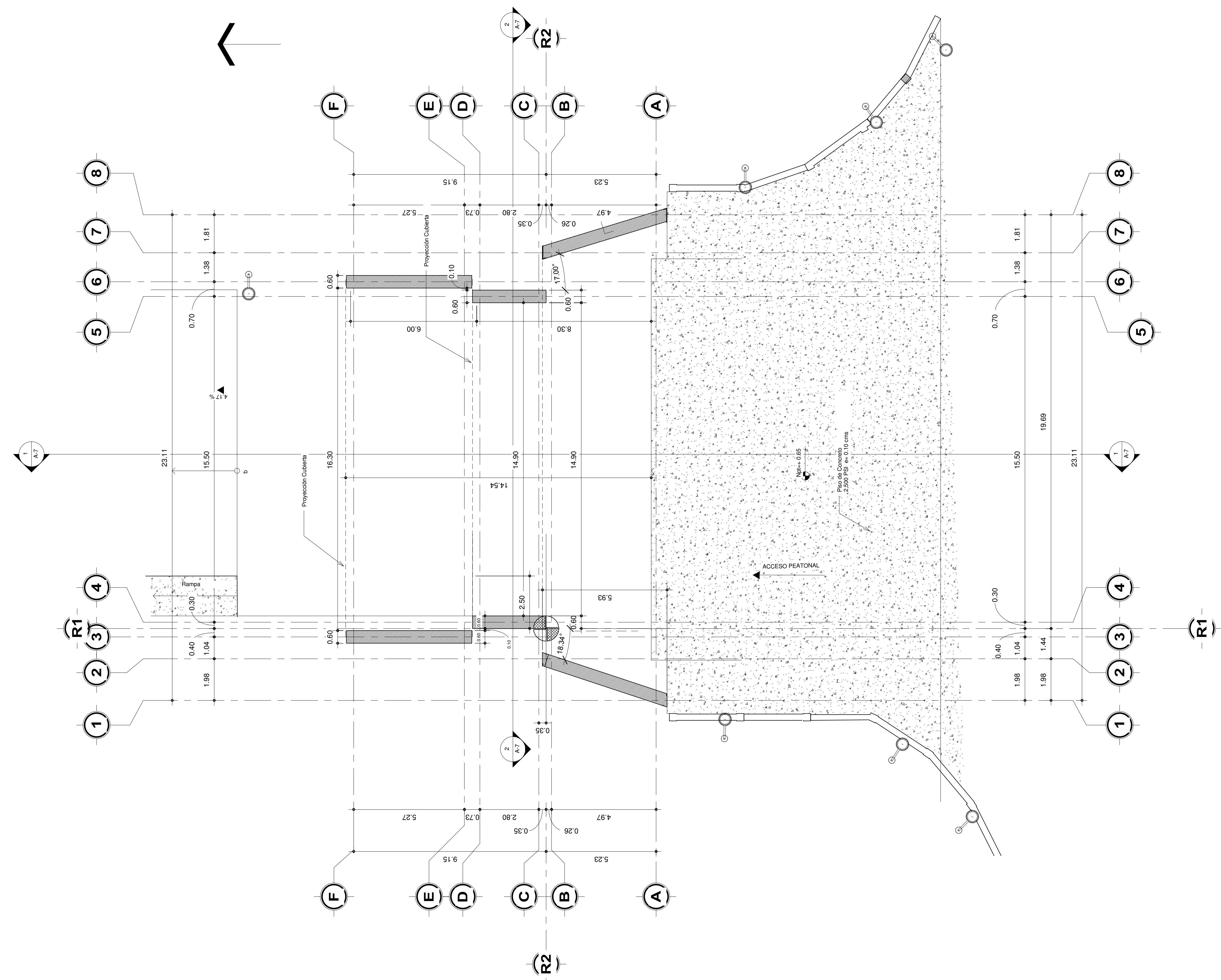
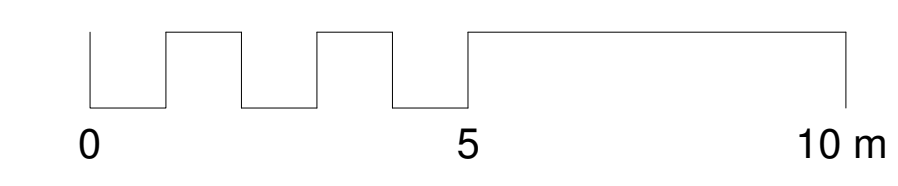
MODIFICACIÓN	APROBÓ	FECHA

ESCALA:  
1:100

PLANO:  
10

FECHA:  
SEPTIEMBRE/2016

Simbología	
	Pared Armada de Concreto
	Punto Inicial de Marcaje
a1	Estampado tipo 1
a2	Estampado tipo 2
a3	Estampado tipo 3 se elimino este color (Verde)
a4	Estampado tipo 4







Propietario:  
UNIVERSIDAD NACIONAL  
AUTÓNOMA DE HONDURAS  
U.N.A.H.

SECRETARÍA EJECUTIVA DE  
ADMINISTRACIÓN DE PROYECTOS  
DE INFRAESTRUCTURA (SEAPI)

Proyecto:  
**CONSTRUCCIÓN MURO  
PERIMETRAL Y PORTALES DE  
ACCESO EN UNAH-VS**

Ubicación:  
**CAMPUS UNAH-VALLE DE SULA  
SAN PEDRO SULA, CORTÉS**

DESEÑO ARQUITECTÓNICO:  
**SEAPI-UNAH**      DESEÑO ESTRUCTURAL:  
**SEAPI-UNAH**

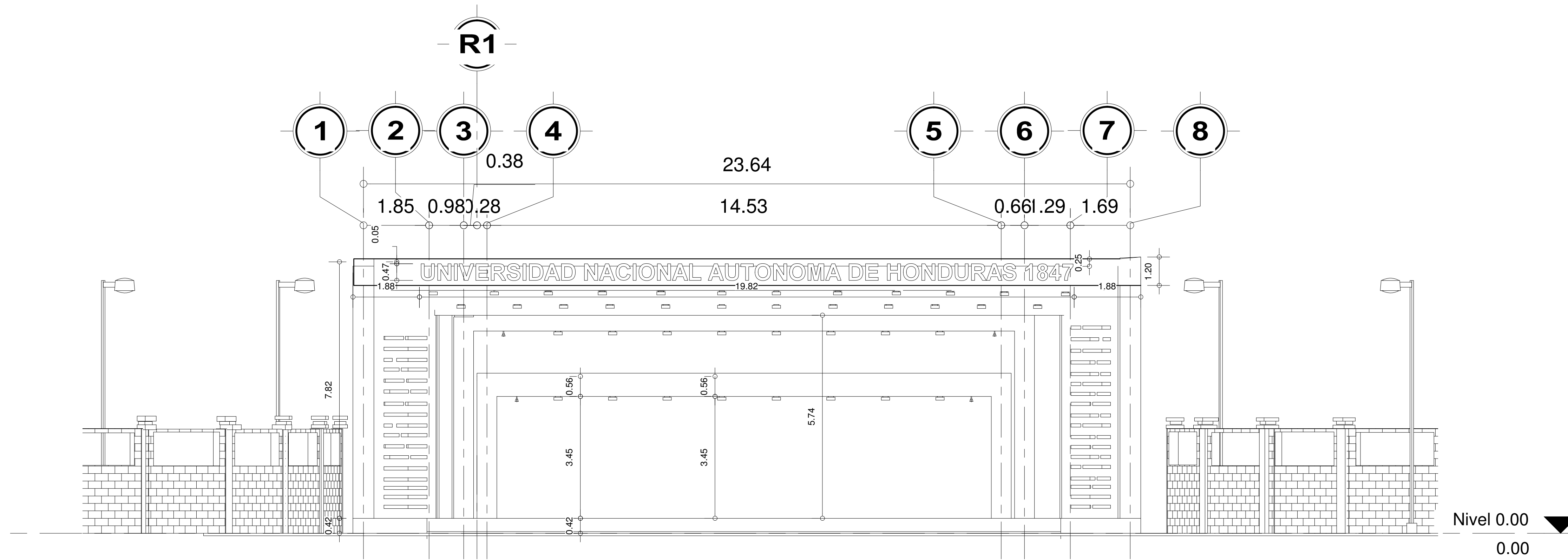
REVISÓ:  
ING. IVÁN CASTRO SIERRA  
DIRECTOR TÉCNICO DE  
PROYECTOS  
CICH-1174

REVISÓ:  
ARO. GLENDA LAGOS  
CAH-322

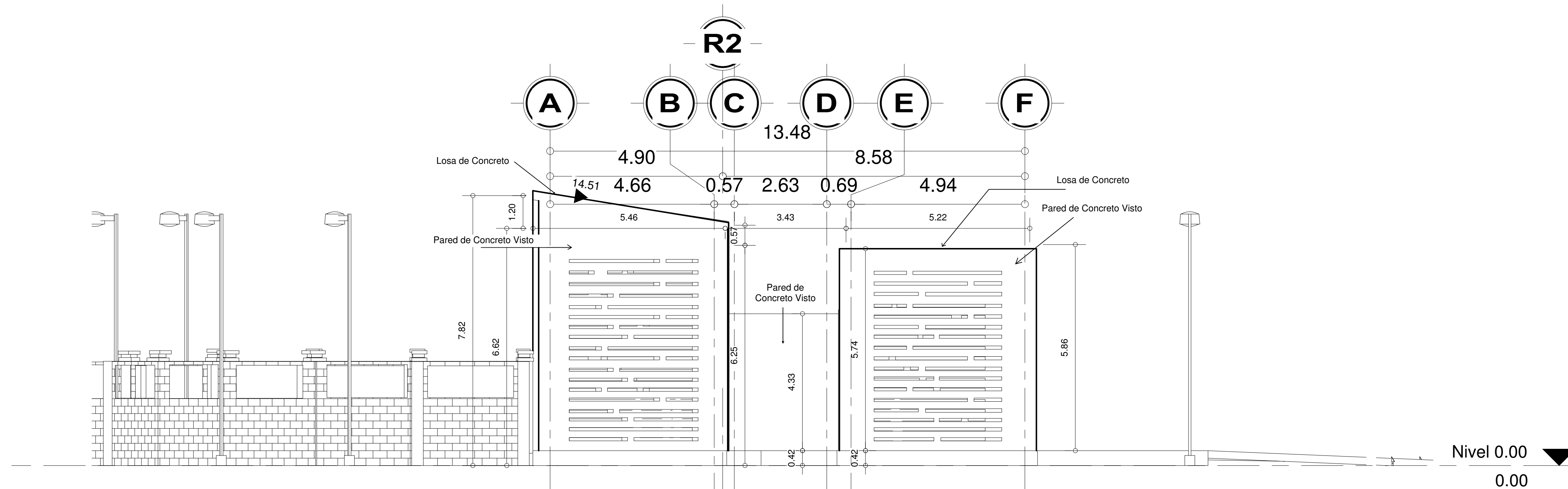
APROBÓ:  
ING. CARMEN LASTENIA FLORES SANTOS  
SECRETARÍA EJECUTIVA  
CICH-0897

Contenido:

MODIFICACIÓN	APROBÓ	FECHA



FACHADA FRONTAL  
CAMPUS UNAH-VALLE DE SULA      ESC. 1:75



FACHADA LATERAL DERECHA  
CAMPUS UNAH-VALLE DE SULA      ESC. 1:75



Propietario:  
UNIVERSIDAD NACIONAL  
AUTÓNOMA DE HONDURAS  
U.N.A.H.

SECRETARÍA EJECUTIVA DE  
ADMINISTRACIÓN DE PROYECTOS  
DE INFRAESTRUCTURA (SEAPI)

Proyecto:  
**CONSTRUCCIÓN MURO  
PERIMETRAL Y PORTALES DE  
ACCESO EN UNAH-VS**

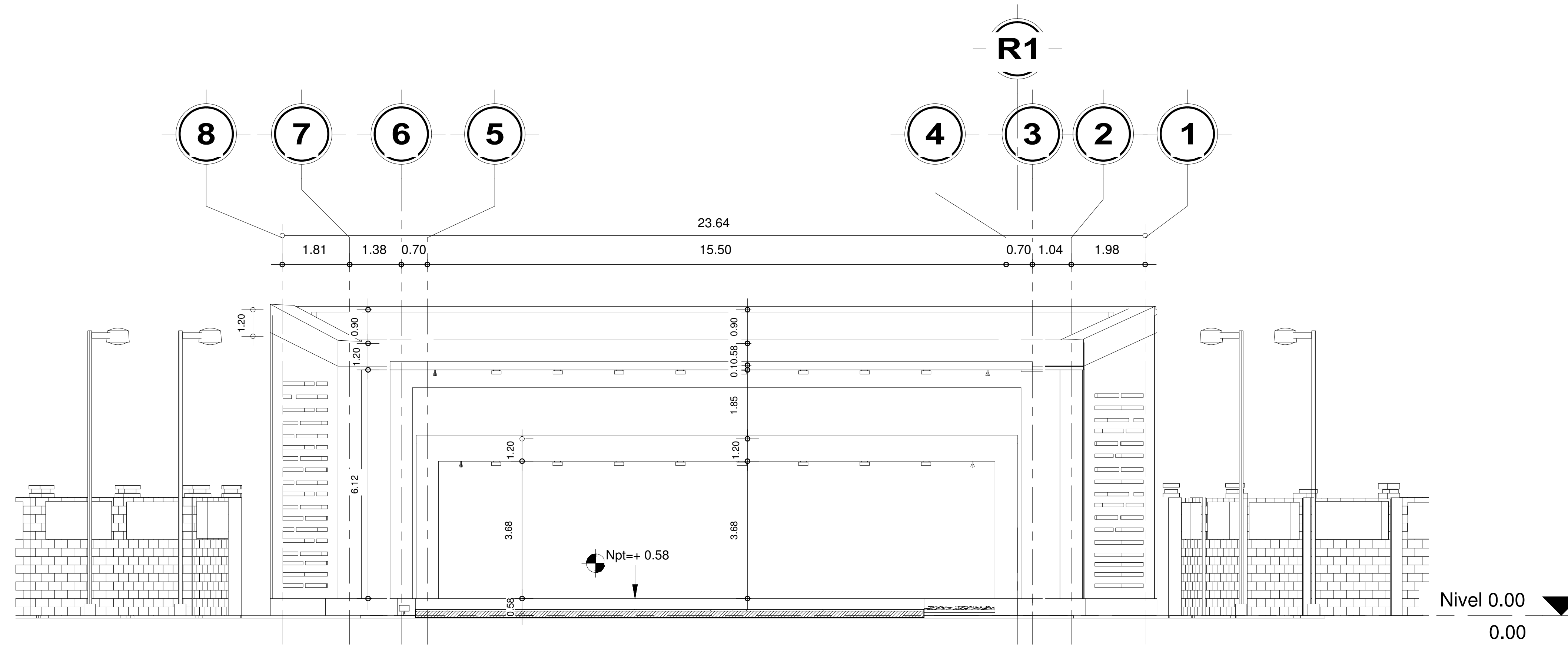
Ubicación:  
**CAMPUS UNAH-VALLE DE SULA  
SAN PEDRO SULA, CORTÉS**

DISEÑO ARQUITECTÓNICO: <b>SEAPI-UNAH</b>	DISEÑO ESTRUCTURAL: <b>SEAPI-UNAH</b>
REVISÓ: ING. IVÁN CASTRO SIERRA DIRECTOR TÉCNICO DE PROYECTOS CICH-1174	DIGITALIZÓ:
REVISÓ: ARO. GLENDA LAGOS CAH-322	
APROBÓ: ING. CARMEN LASTENIA FLORES SANTOS SECRETARÍA EJECUTIVA CICH-0897	

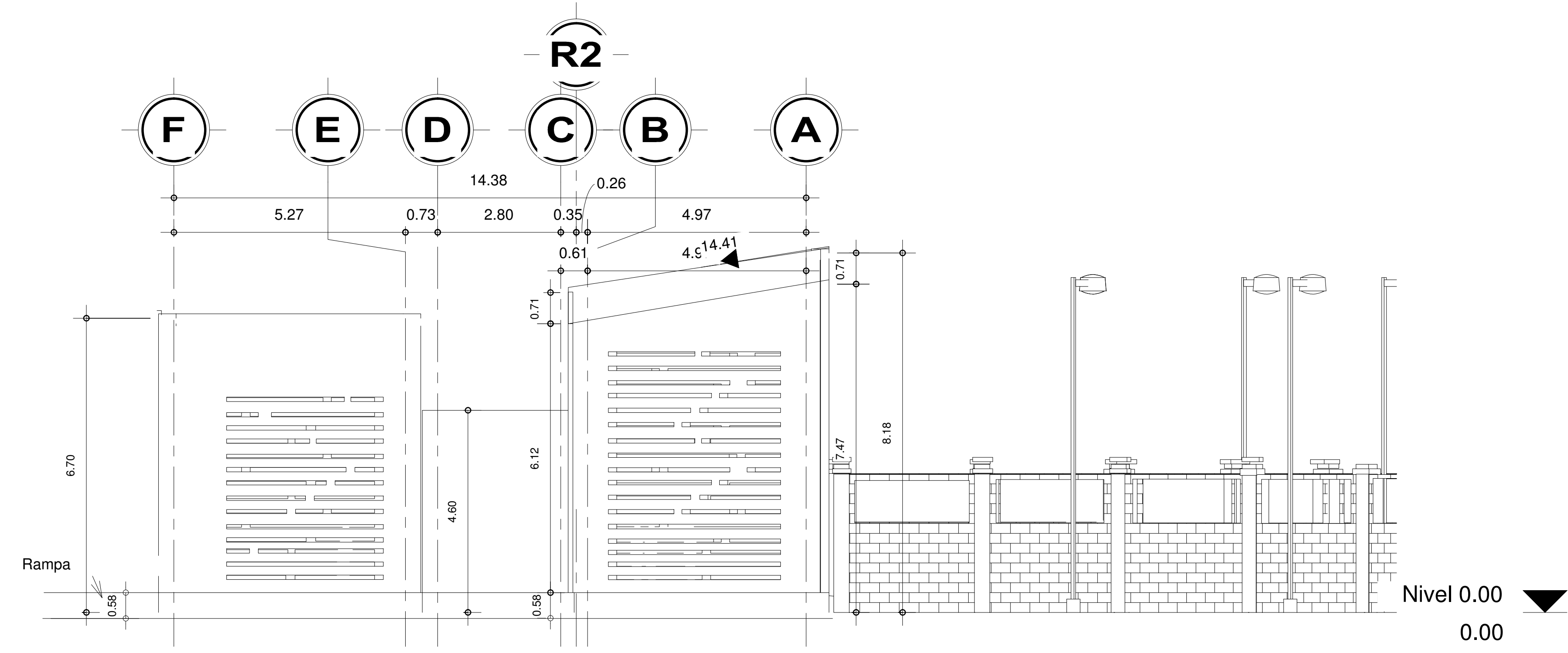
Contenido:

MODIFICACIÓN	APROBÓ	FECHA

ESCALA: 1:75	PLANO: 12
FECHA: SEPTIEMBRE/2016	



**FACHADA POSTERIOR**  
CAMPUS UNAH-VALLE DE SULA  
ESC. 1:75



**FACHADA LATERAL IZQUIERDA**  
CAMPUS UNAH-VALLE DE SULA  
ESC. 1:75



Propietario:  
UNIVERSIDAD NACIONAL  
AUTÓNOMA DE HONDURAS  
U.N.A.H.

SECRETARÍA EJECUTIVA DE  
ADMINISTRACIÓN DE PROYECTOS  
DE INFRAESTRUCTURA (SEAPI)

Proyecto:  
**CONSTRUCCIÓN MURO  
PERIMETRAL Y PORTALES DE  
ACCESO EN UNAH-VS**

Ubicación:  
CAMPUS UNAH-VALLE DE SULA  
SAN PEDRO SULA, CORTÉS

DISÑO ARQUITECTÓNICO:  
SEAPI-UNAH

DISÑO ESTRUCTURAL:  
SEAPI-UNAH

REVISÓ:  
ING. IVÁN CASTRO SIERRA  
DIRECTOR TÉCNICO DE  
PROYECTOS  
CICH-1174

REVISÓ:  
ARQ. GLENDA LAGOS  
CAH-322

APROBÓ:  
ING. CARMEN LASTENIA FLORES SANTOS  
SECRETARÍA EJECUTIVA  
CICH-0897

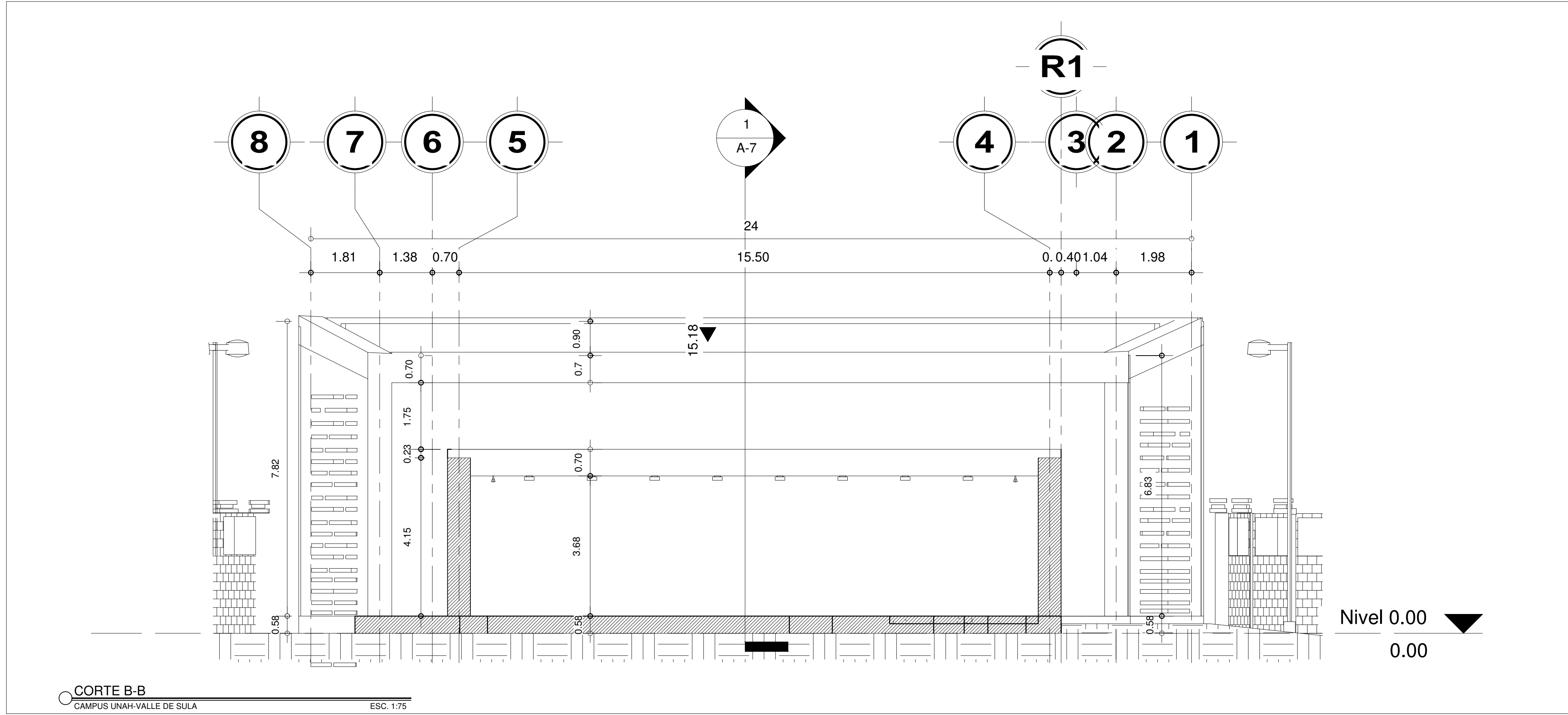
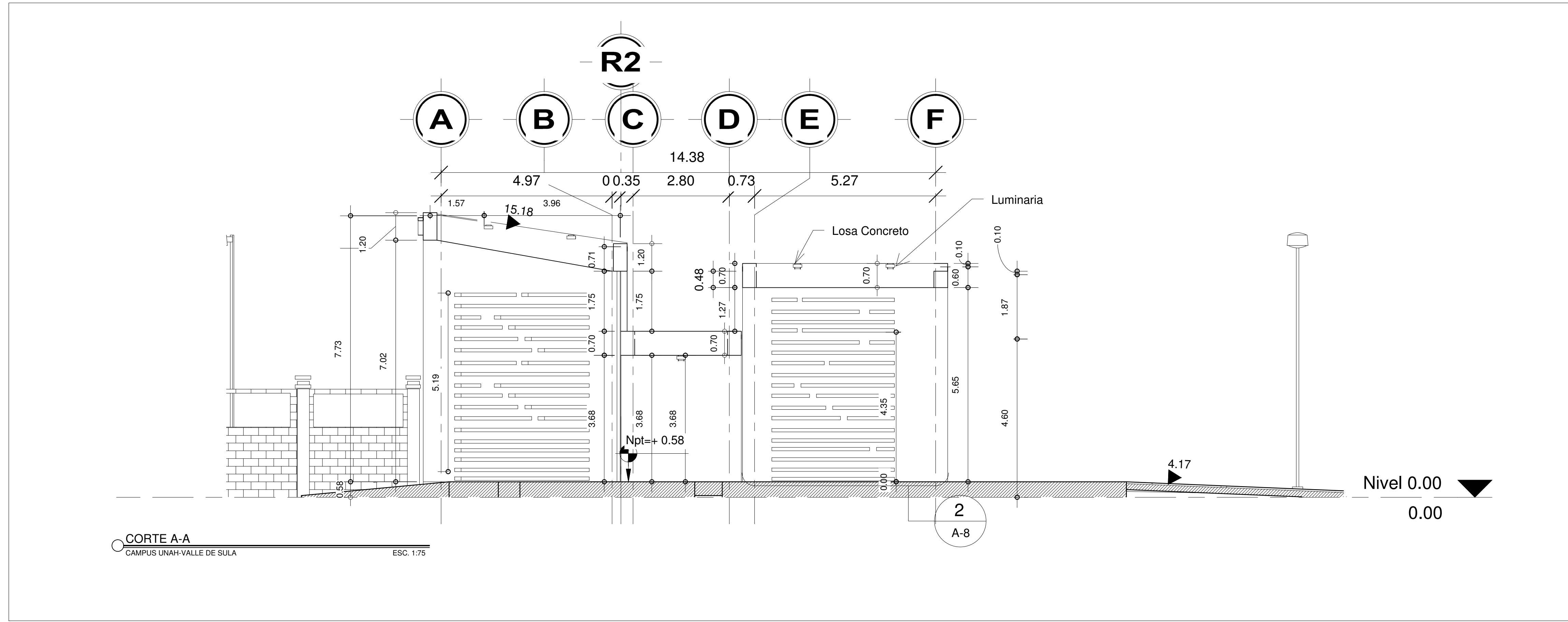
Contenido:

MODIFICACIÓN	APROBÓ	FECHA

ESCALA: 1:75

PLANO: 13

FECHA: SEPTIEMBRE/2016









Propietario:  
UNIVERSIDAD NACIONAL  
AUTÓNOMA DE HONDURAS  
U.N.A.H.

SECRETARÍA EJECUTIVA DE  
ADMINISTRACIÓN DE PROYECTOS  
DE INFRAESTRUCTURA (SEAPI)

Proyecto:  
**CONSTRUCCIÓN MURO  
PERIMETRAL Y PORTALES DE  
ACCESO EN UNAH-VS**

Ubicación:  
**CAMPUS UNAH-VALLE DE SULA  
SAN PEDRO SULA, CORTÉS**

DISEÑO ARQUITECTÓNICO:  
**SEAPI-UNAH**

DISEÑO ESTRUCTURAL:  
**SEAPI-UNAH**

REVISÓ:  
ING. IVÁN CASTRO SIERRA  
DIRECTOR TÉCNICO DE  
PROYECTOS  
CICH-1174

DIGITALIZÓ:  
DISEÑO ESTRUCTURAL:  
REVISÓ:  
ARQ. GLENDA LAGOS  
CAH-322

APROBÓ:  
ING. CARMEN LASTENIA FLORES SANTOS  
SECRETARÍA EJECUTIVA  
CICH-0897

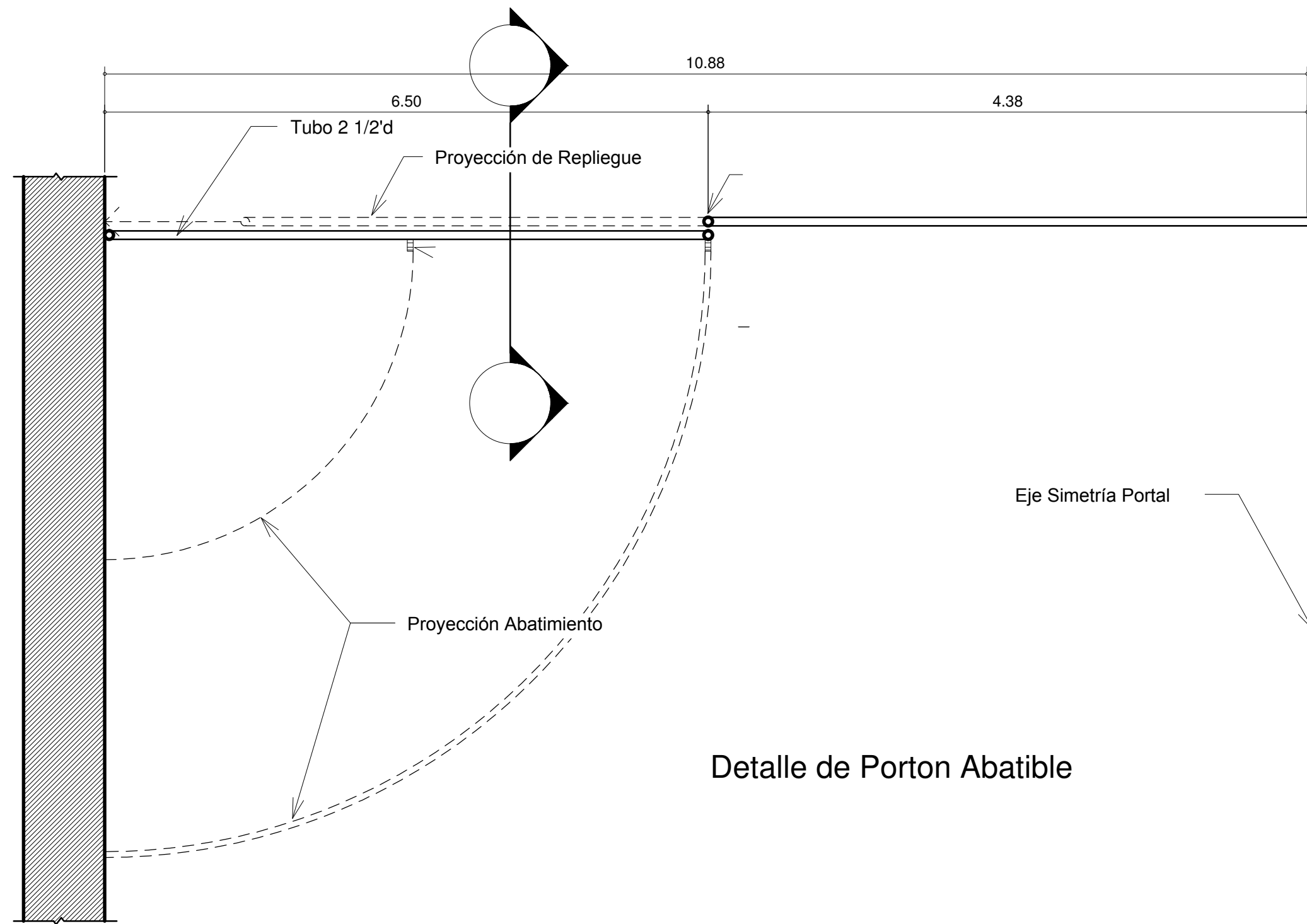
Contenido:

MODIFICACIÓN	APROBÓ	FECHA

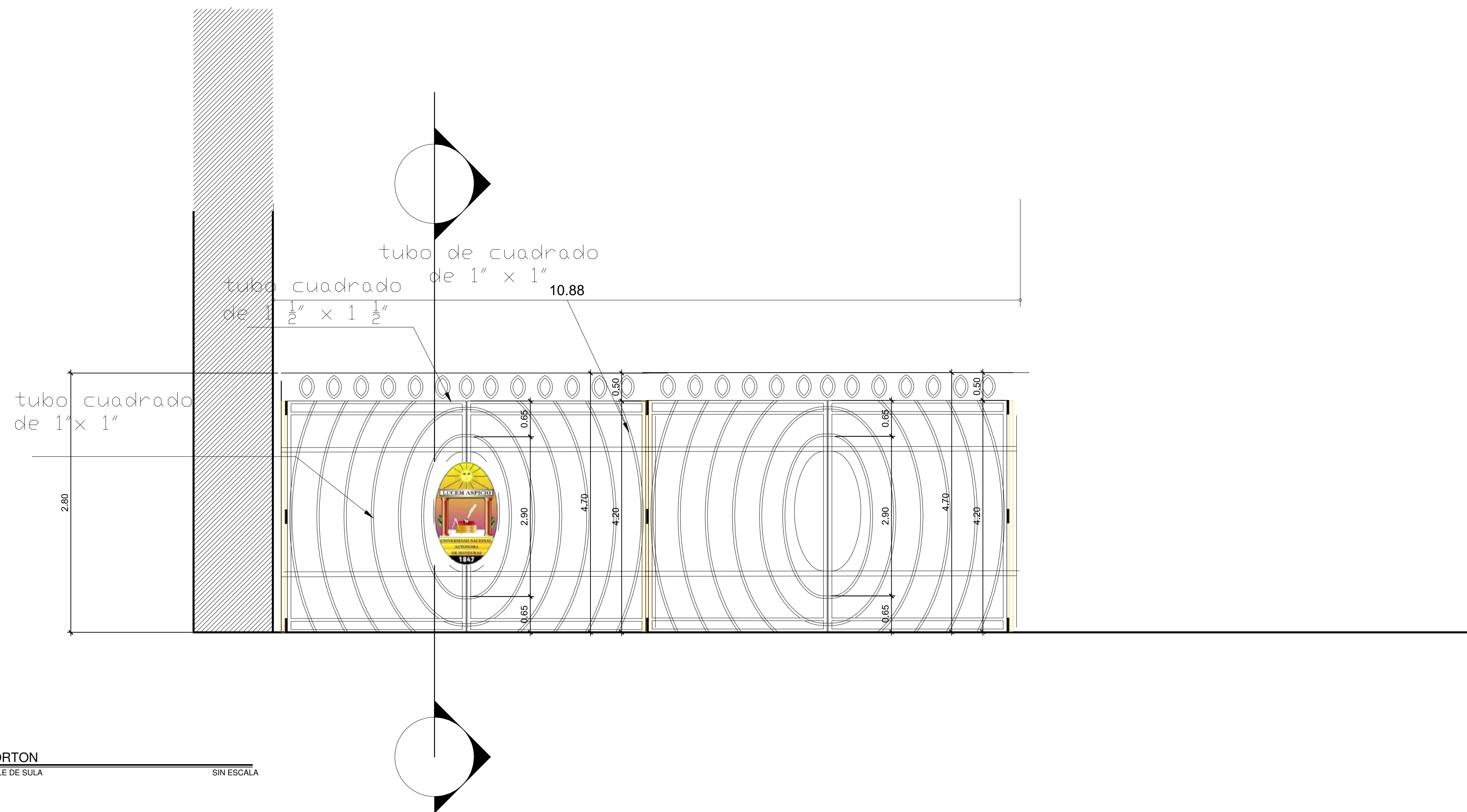
ESCALA:  
**SIN ESCALA**

PLANO:  
**15**

FECHA:  
**SEPTIEMBRE/2016**

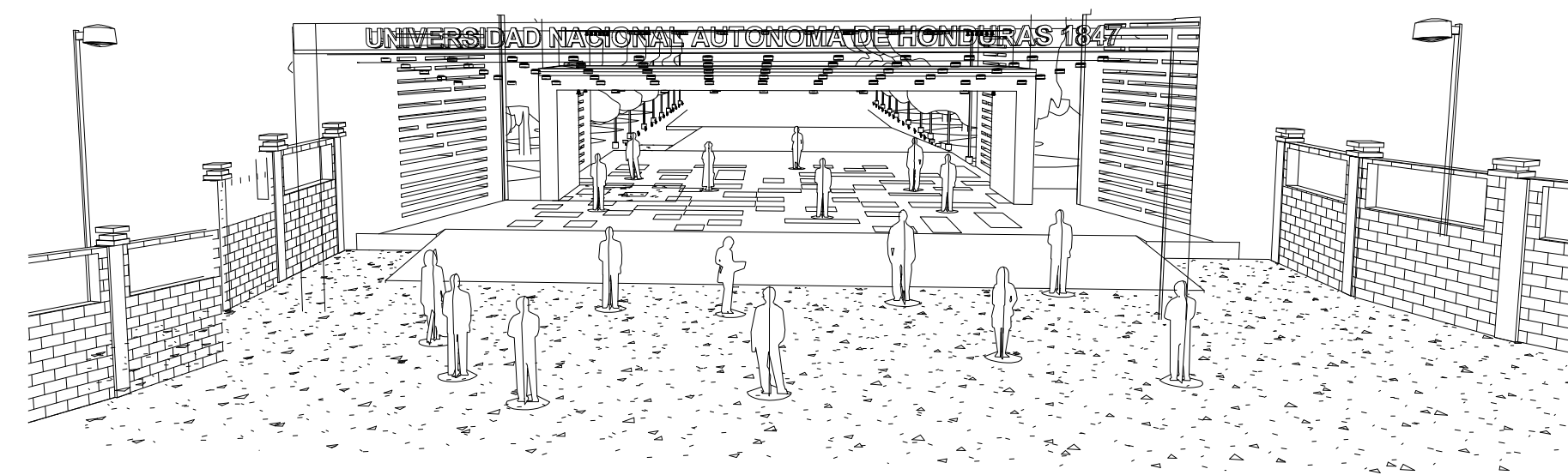


PORTON TIPO TELESCOPIO  
CAMPUS UNAH-VALLE DE SULA  
SIN ESCALA

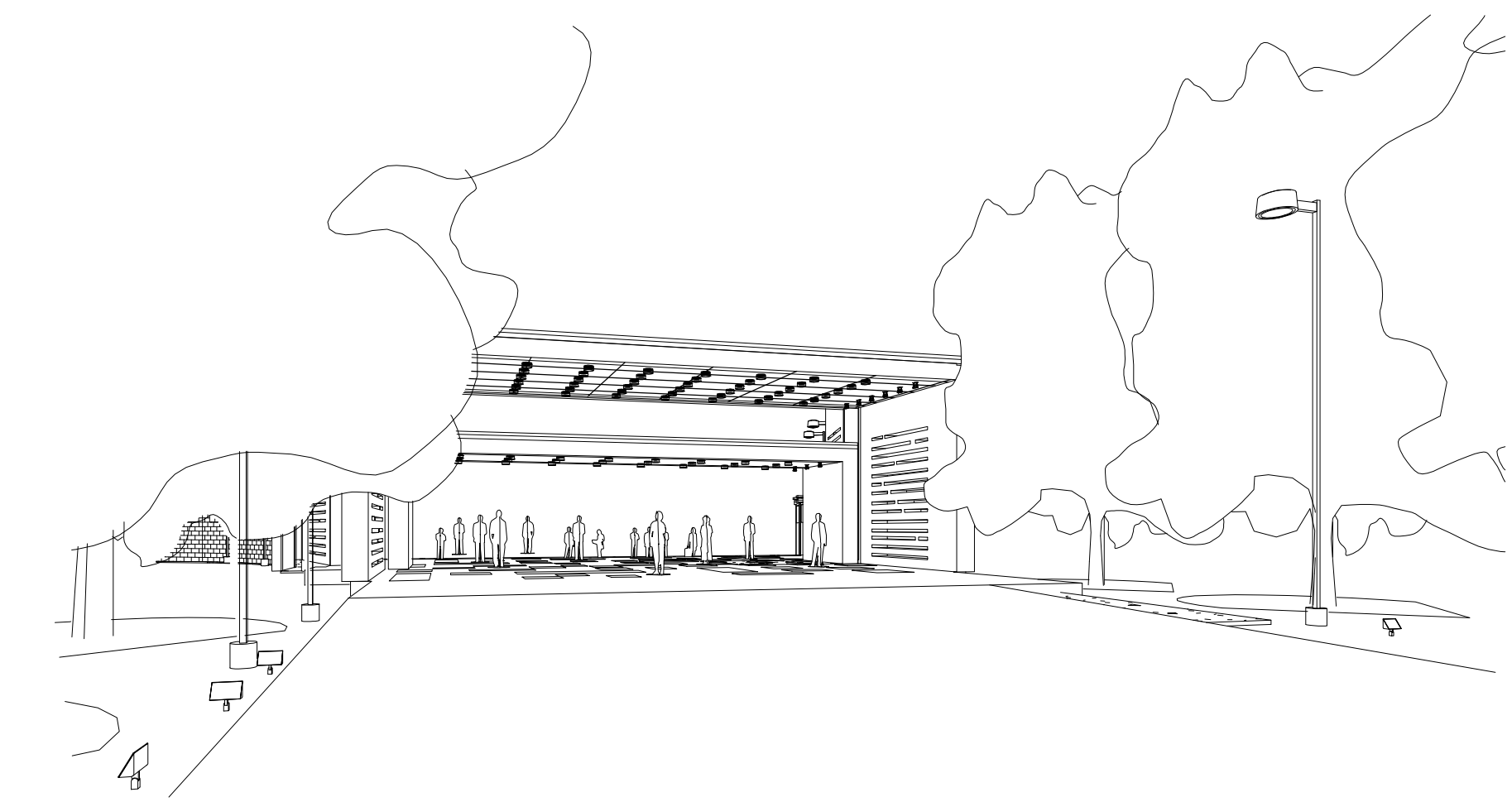


DETALLE PORTON  
CAMPUS UNAH-VALLE DE SULA  
SIN ESCALA

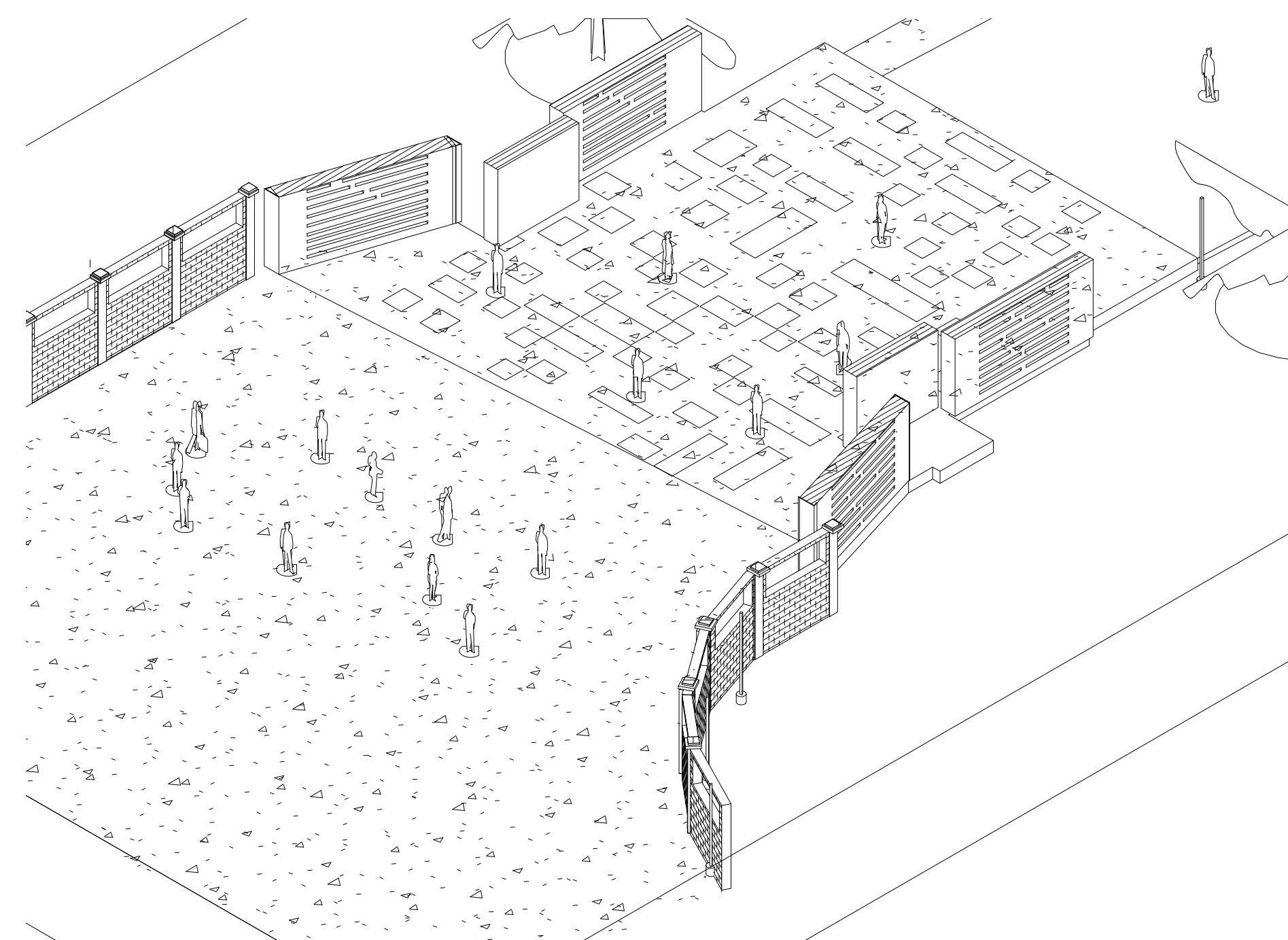
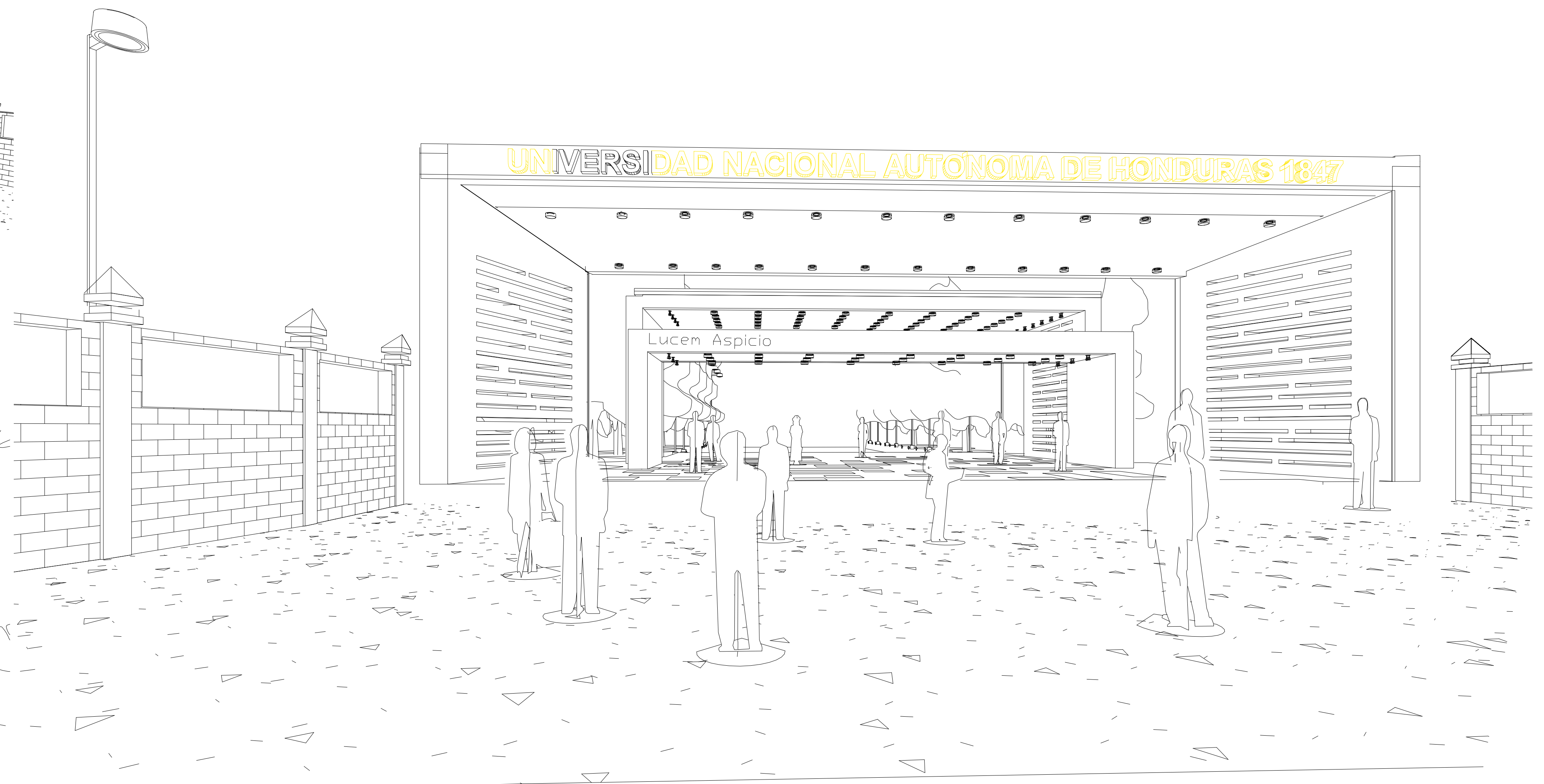




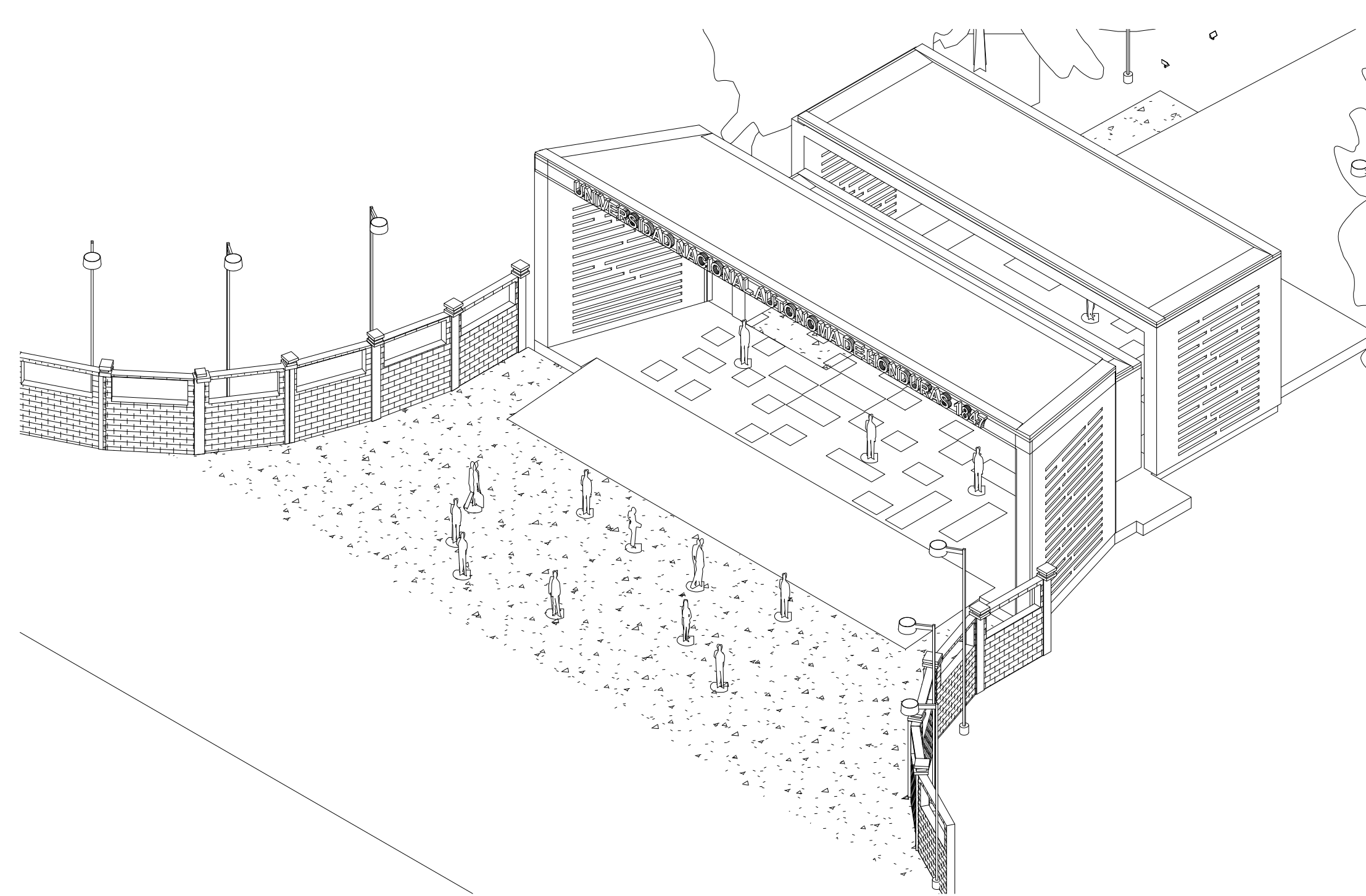
PERSPECTIVA  
CAMPUS UNAH-VALLE DE SULA SIN ESCALA



PERSPECTIVA  
CAMPUS UNAH-VALLE DE SULA SIN ESCALA



ISOMÉTRICO PLANTA  
CAMPUS UNAH-VALLE DE SULA SIN ESCALA



Propietario:  
UNIVERSIDAD NACIONAL  
AUTÓNOMA DE HONDURAS  
U.N.A.H.

SECRETARÍA EJECUTIVA DE  
ADMINISTRACIÓN DE PROYECTOS  
DE INFRAESTRUCTURA (SEAPI)

Proyecto:  
CONSTRUCCIÓN MURO  
PERIMETRAL Y PORTALES DE  
ACCESO EN UNAH-VS

Ubicación:  
CAMPUS UNAH-VALLE DE SULA  
SAN PEDRO SULA, CORTÉS

DISEÑO ARQUITECTÓNICO:  
SEAPI-UNAH

DISEÑO ESTRUCTURAL:  
SEAPI-UNAH

REVISÓ:  
ING. IVAN CASTRO SIERRA  
DIRECTOR TÉCNICO DE  
PROYECTOS  
CICH-1174

REVISÓ:  
ARQ. GLENDA LAGOS  
CAH-322

APROBÓ:  
ING. CARMEN LASTENIA FLORES SANTOS  
SECRETARÍA EJECUTIVA  
CICH-0887

MODIFICACIÓN	APROBÓ	FECHA

Contenido:

ESCALA:  
SIN ESCALA

PLANO:  
16

FECHA:  
SEPTIEMBRE/2016





Propietario:  
UNIVERSIDAD NACIONAL  
AUTÓNOMA DE HONDURAS  
U.N.A.H.

SECRETARÍA EJECUTIVA DE  
ADMINISTRACIÓN DE PROYECTOS  
DE INFRAESTRUCTURA (SEAPI)

Proyecto:  
CONSTRUCCIÓN MURO  
PERIMETRAL Y PORTALES DE  
ACCESO EN UNAH-VS

Ubicación:  
CAMPUS UNAH-VALLE DE SULA  
SAN PEDRO SULA, CORTÉS

DISEÑO ARQUITECTÓNICO:  
SEAPI-UNAH

DISEÑO ESTRUCTURAL:  
SEAPI-UNAH

REVISÓ:  
ING. IVÁN CASTRO SIERRA  
DIRECTOR TÉCNICO DE  
PROYECTOS  
CICH-1174

REVISÓ:  
ARG. GLENDA LAGOS  
C44-322

APROBÓ:  
ING. CARMEN LASTENIA FLORES SANTOS  
SECRETARÍA EJECUTIVA  
CICH-0897

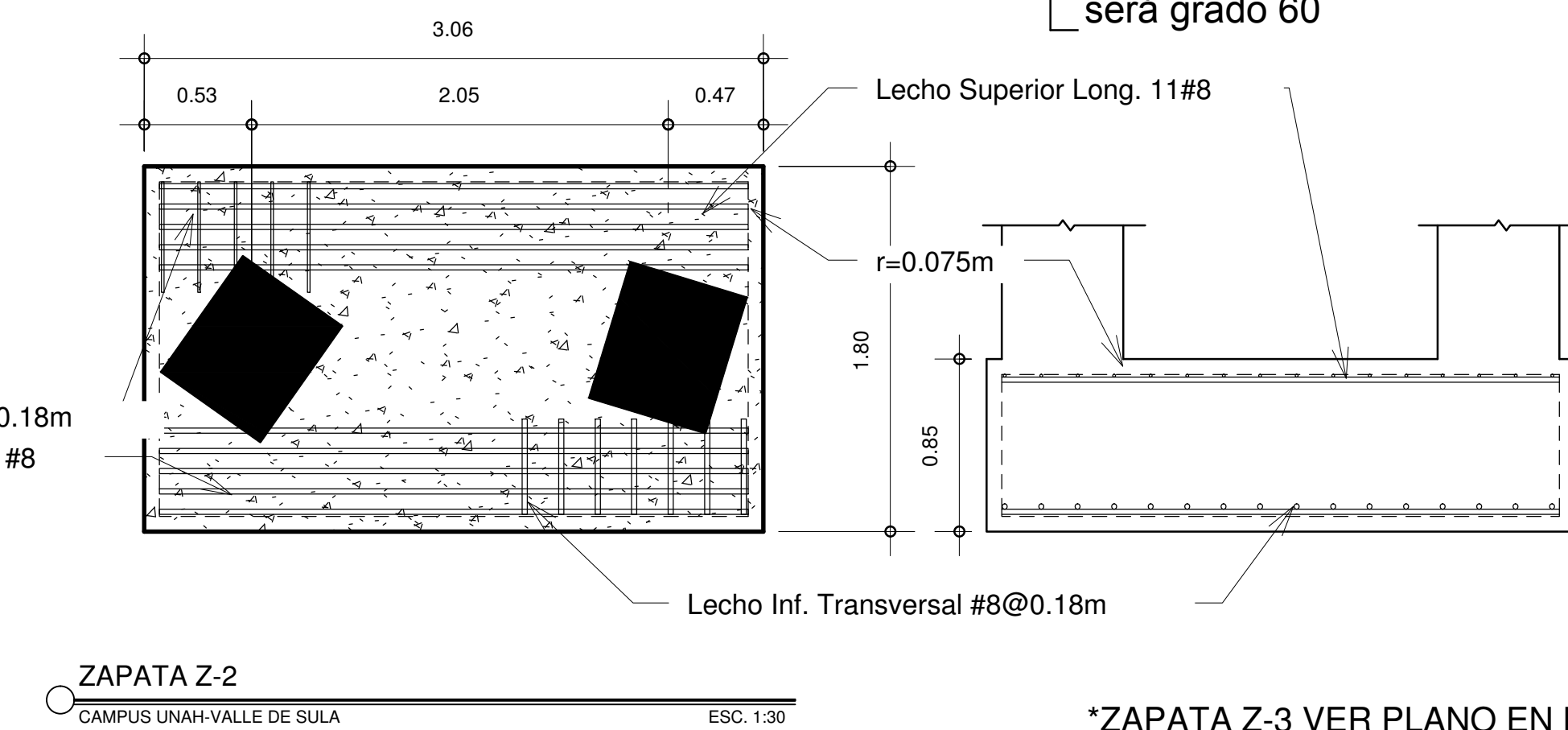
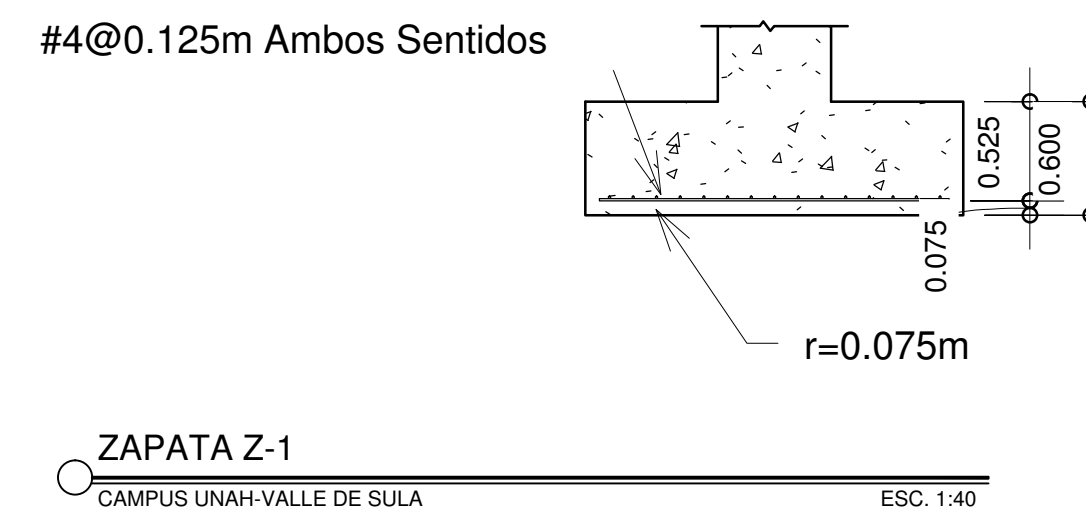
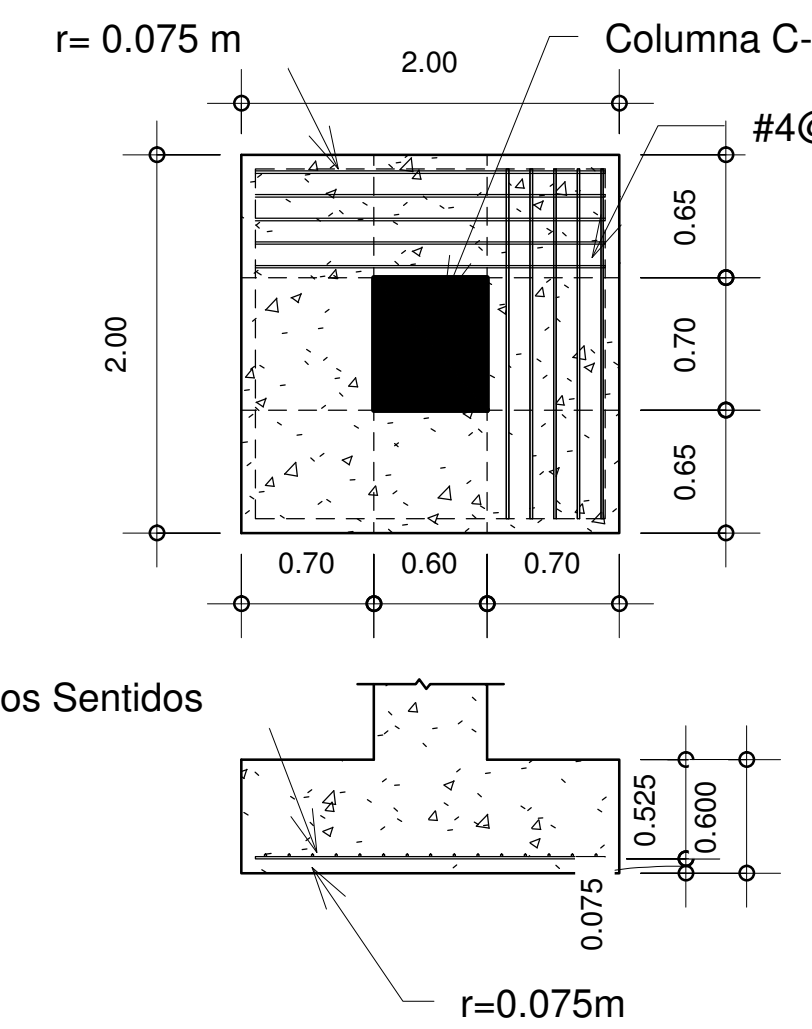
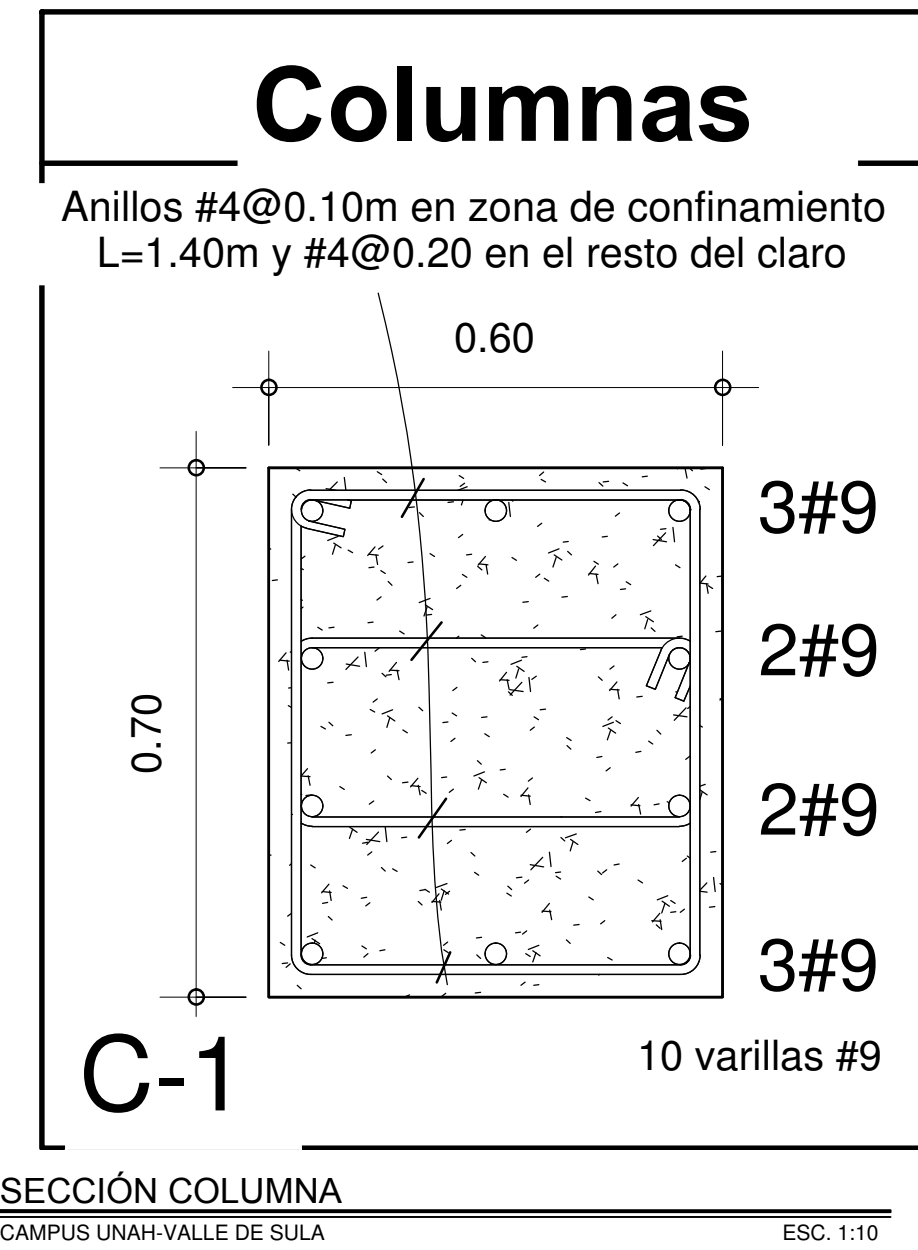
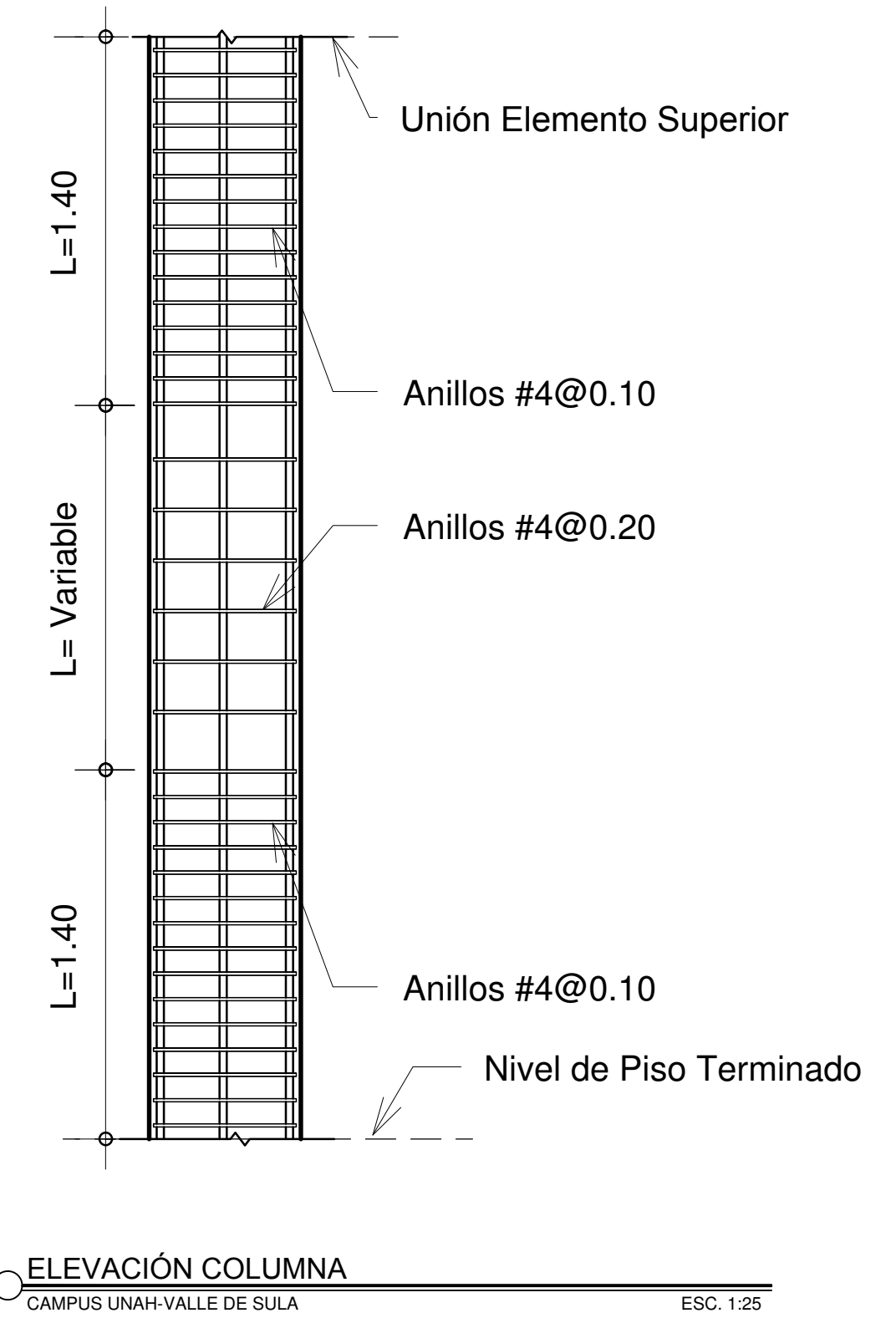
Contenido:

MODIFICACIÓN	APROBÓ	FECHA

ESCALA:  
ESCALAS VARIAS

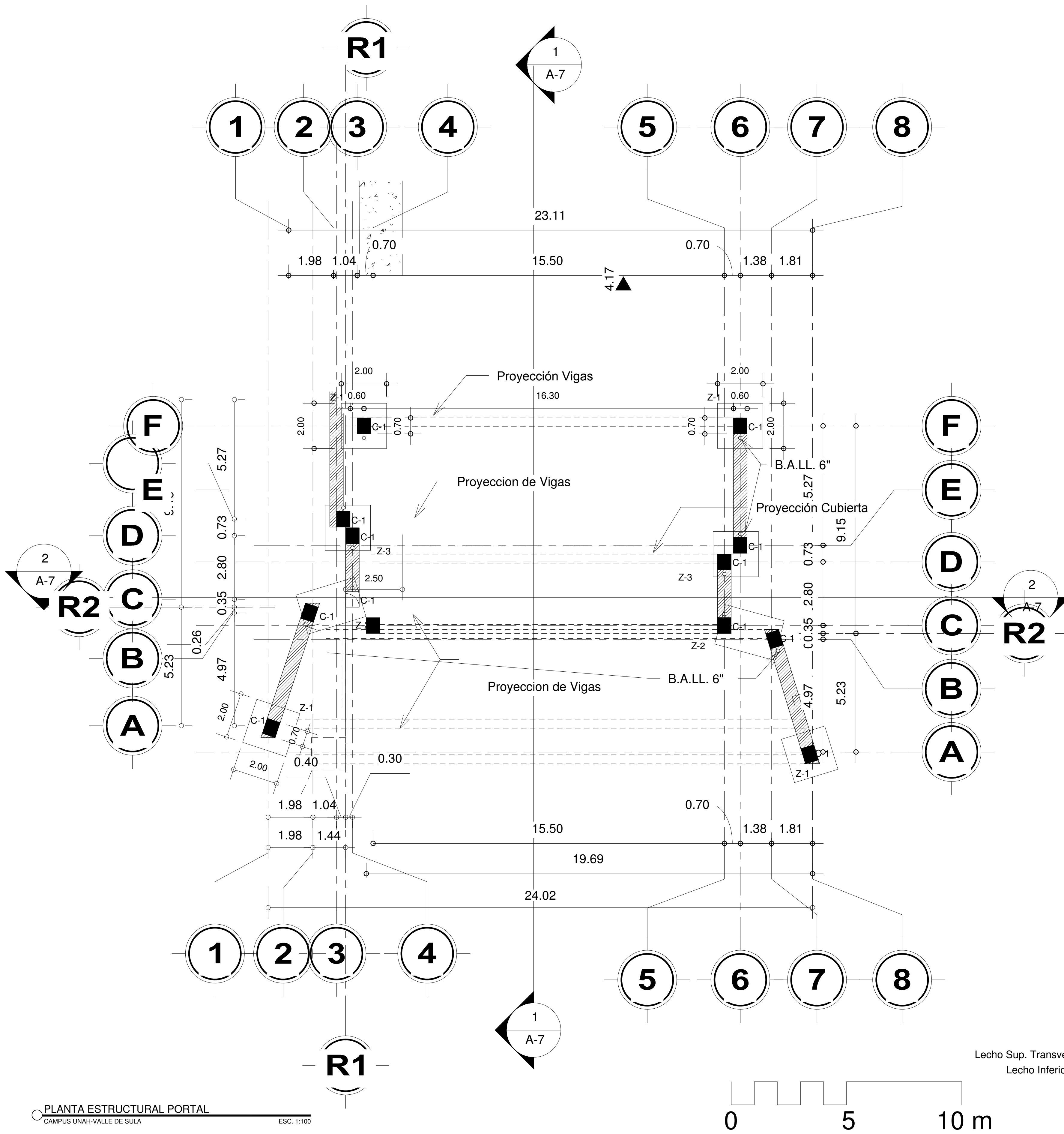
FECHA:  
SEPTIEMBRE/2016

PLANO:  
17



**Notas**

- La resistencia del concreto en todo elemento estructural excepto las columnas será de 3000 PSI
- La resistencia del acero en todo elemento estructural excepto las columnas será grado 40
- El recubrimiento mínimo en elementos de la subestructura y todo elemento que se encuentre bajo el nivel del suelo será de 0.075m
- El recubrimiento mínimo en todo elemento de la super-estructura o sobre el nivel del suelo será de 0.04m
- Nivel de Desplante de las Zapatas será de 2.00m mínimo
- La resistencia del concreto en las columnas será de 4,000 PSI
- La resistencia del acero en las comunas será grado 60



PLANTA ESTRUCTURAL PORTAL  
CAMPUS UNAH-VALLE DE SULA  
ESC. 1:100

0 5 10 m

\*ZAPATA Z-3 VER PLANO EN HOJA 14





Propietario:  
UNIVERSIDAD NACIONAL  
AUTÓNOMA DE HONDURAS  
U.N.A.H.

SECRETARÍA EJECUTIVA DE  
ADMINISTRACIÓN DE PROYECTOS  
DE INFRAESTRUCTURA (SEAPI)

Proyecto:  
**CONSTRUCCIÓN MURO  
PERIMETRAL Y PORTALES DE  
ACCESO EN UNAH-VS**

Ubicación:  
CAMPUS UNAH-VALLE DE SULA  
SAN PEDRO SULA, CORTÉS

DISEÑO ARQUITECTÓNICO:  
SEAPI-UNAH

DISEÑO ESTRUCTURAL:  
SEAPI-UNAH

REVISÓ:  
ING. IVÁN CASTRO SIERRA  
DIRECTOR TÉCNICO DE  
PROYECTOS  
CICH-1174

REVISÓ:  
ARO. GLENDA LAGOS  
CAH-922

APROBÓ:  
ING. CARMEN LASTENA FLORES SANTOS  
SECRETARÍA EJECUTIVA  
CICH-0887

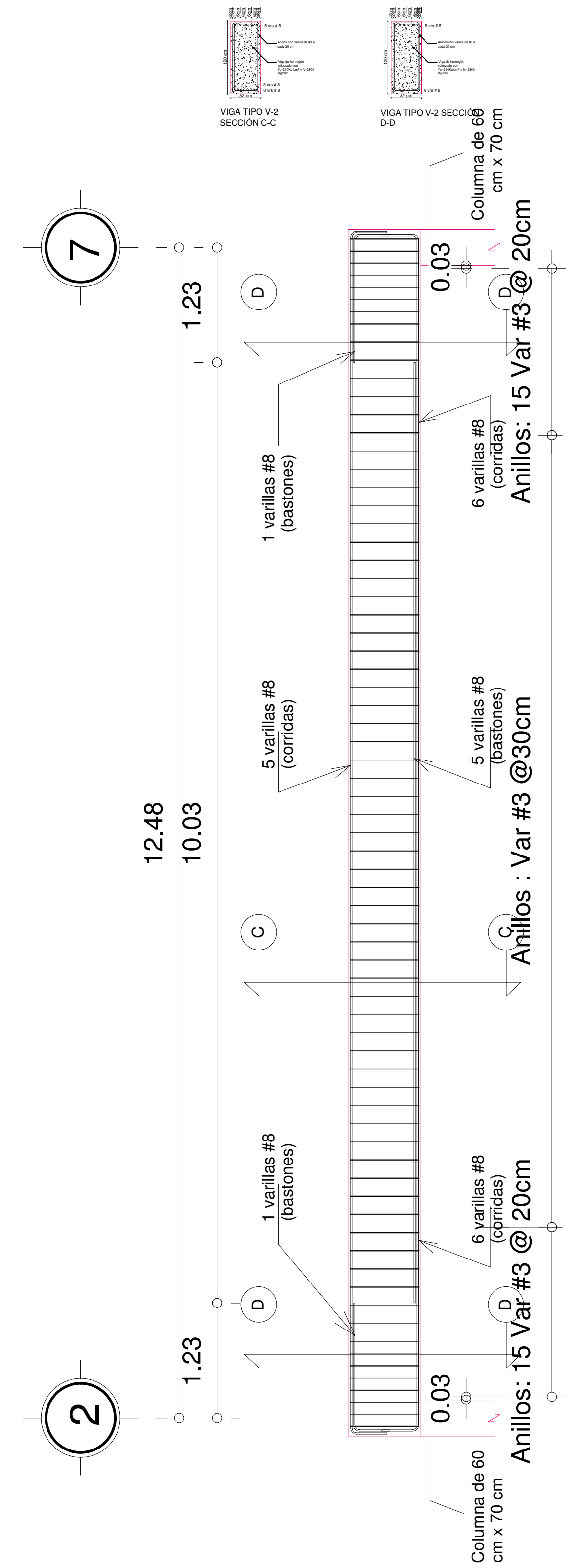
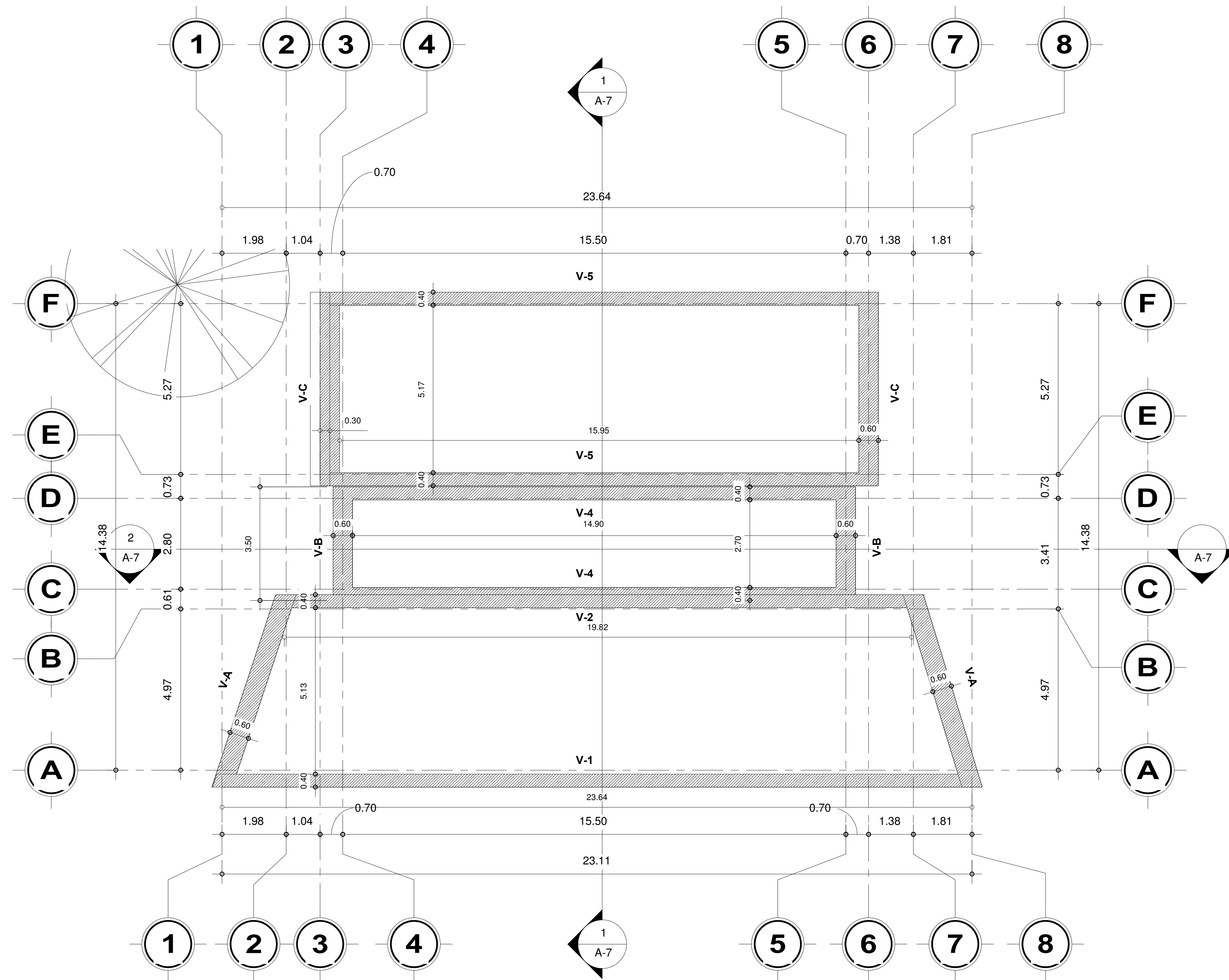
Contenido:

MODIFICACION	APROBÓ	FECHA

ESCALA:  
ESCALAS VARIAS

FECHA:  
SEPTIEMBRE/2016

PLANO:  
18







Propietario:  
UNIVERSIDAD NACIONAL  
AUTÓNOMA DE HONDURAS  
U.N.A.H.

SECRETARÍA EJECUTIVA DE  
ADMINISTRACIÓN DE PROYECTOS  
DE INFRAESTRUCTURA (SEAPI)

Proyecto:  
CONSTRUCCIÓN MURO  
PERIMETRAL Y PORTALES DE  
ACCESO EN UNAH-VS

Ubicación:  
CAMPUS UNAH-VALLE DE SULA  
SAN PEDRO SULA, CORTÉS

DISEÑO ARQUITECTÓNICO:  
SEAPI-UNAH

DISEÑO ESTRUCTURAL:  
SEAPI-UNAH

REVISÓ:  
ING. IVÁN CASTRO SIERRA  
DIRECTOR TÉCNICO DE  
PROYECTOS  
CICH-1174

REVISÓ:  
ING. GLENDA LAGOS  
CAH-322

APROBÓ:  
ING. CARMEN LASTENIA FLORES SANTOS  
SECRETARÍA EJECUTIVA  
CICH-0887

Contenido:

MODIFICACIÓN	APROBÓ	FECHA

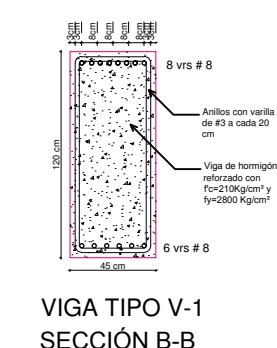
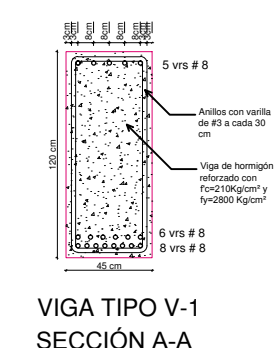
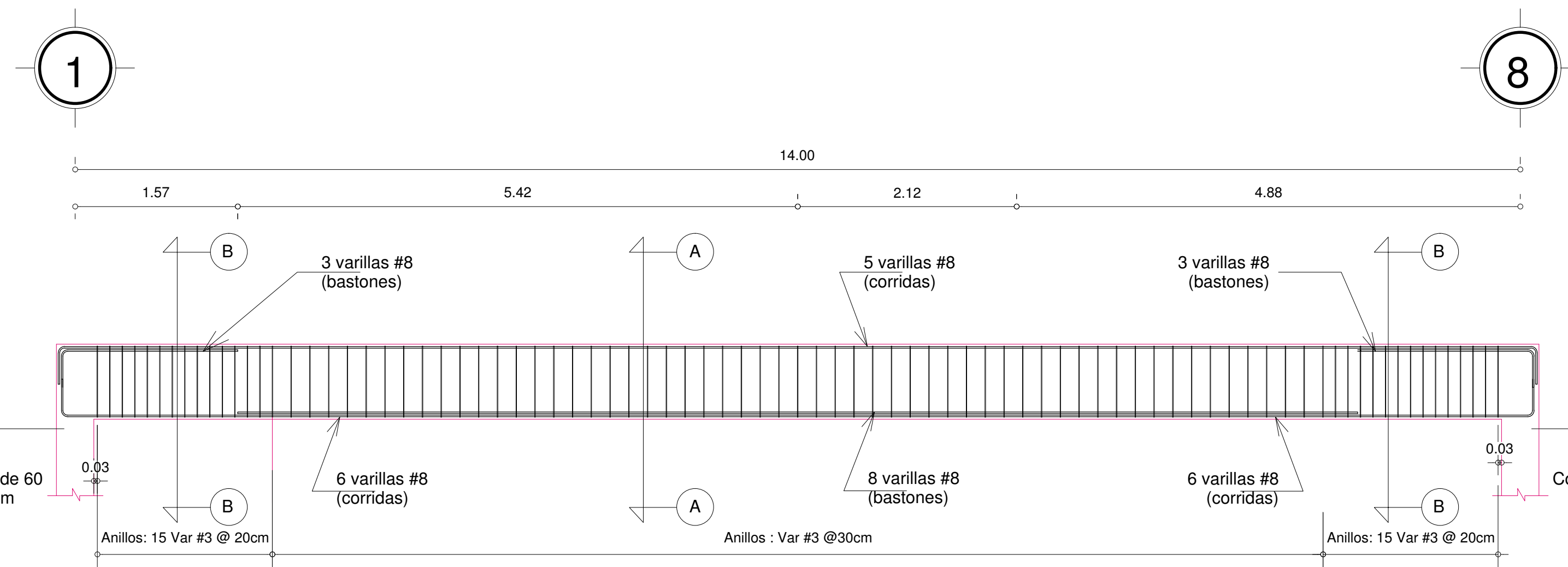
ESCALA:  
ESCALAS VARIAS

PLANO:  
19

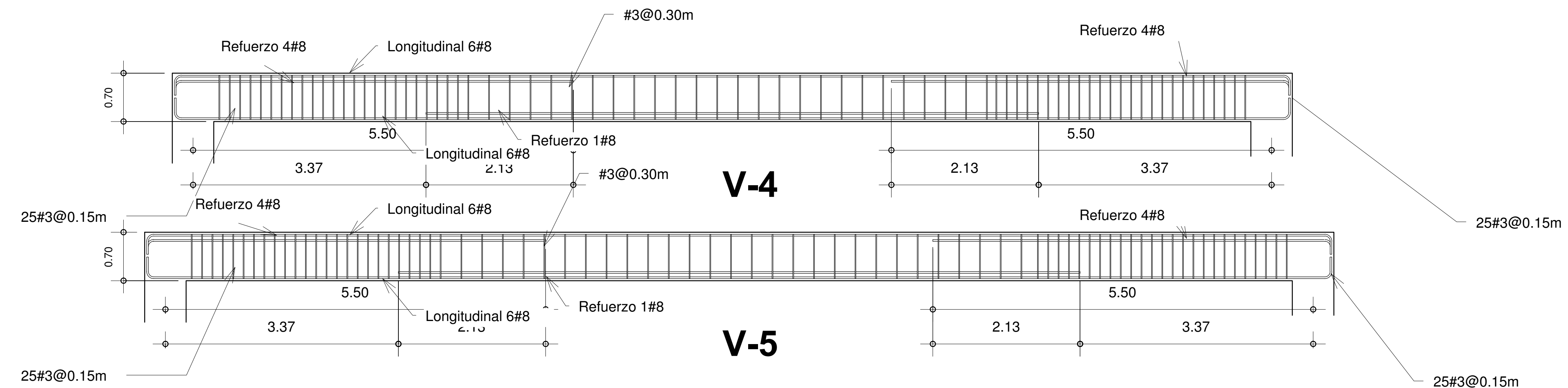
FECHA:  
SEPTIEMBRE/2016

### Notas

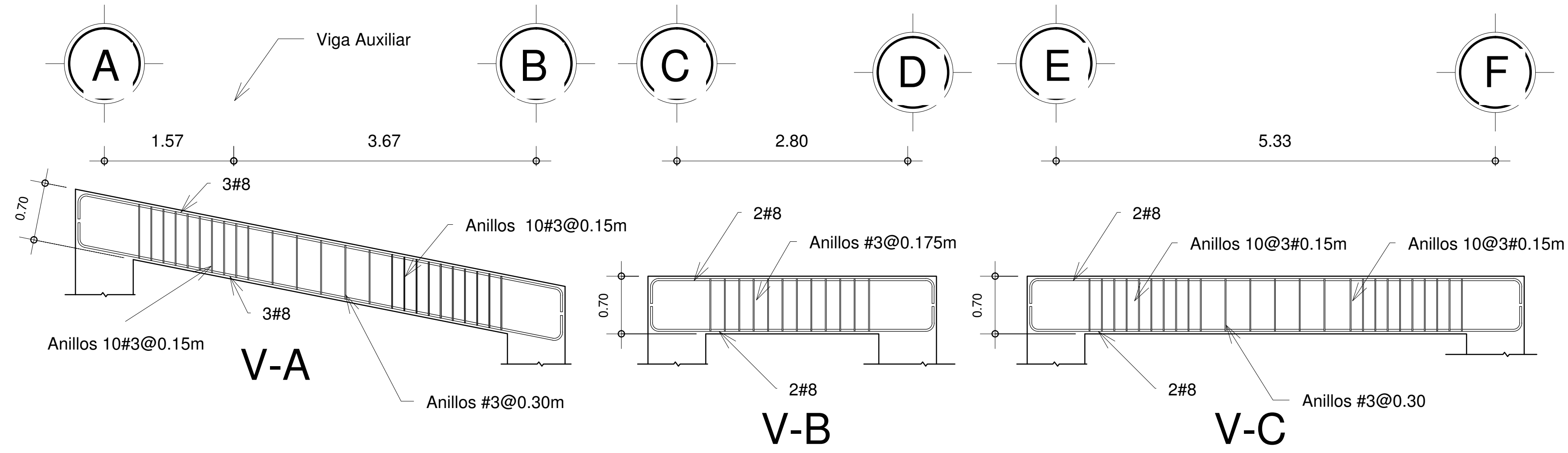
- La resistencia del concreto en todo elemento estructural excepto las columnas será de 3000 PSI
- La resistencia del acero en todo elemento estructural excepto las columnas sera grado 40
- El recubrimiento minimo en elementos de la subestructura y todo elemento que se encuentre bajo el nivel del suelo será de 0.075m
- El recubrimiento minimo en todo elemento de la super-estructura o sobre el nivel del suelo será de 0.04m
- Nivel de Desplante de las Zapatas será de 2.00m mínimo
- La resistencia del concreto en las columnas será de 4,000 PSI
- La resistencia del acero en las comunas será grado 60



VIGA TIPO V-1 (SECCIÓN DE 0.50x1.20 m.) UBICADA SOBRE EJE A  
CAMPUS UNAH-VALLE DE SULA ESC. 1:40



VIGAS  
CAMPUS UNAH-VALLE DE SULA ESC. 1:40



ARMADOS DE VIGAS  
CAMPUS UNAH-VALLE DE SULA ESC. 1:40





Propietario:  
UNIVERSIDAD NACIONAL  
AUTÓNOMA DE HONDURAS  
U.N.A.H.

SECRETARÍA EJECUTIVA DE  
ADMINISTRACIÓN DE PROYECTOS  
DE INFRAESTRUCTURA (SEAPI)

Proyecto:  
CONSTRUCCIÓN MURO  
PERIMETRAL Y PORTALES DE  
ACCESO EN UNAH-VS

Ubicación:  
CAMPUS UNAH-VALLE DE SULA  
SAN PEDRO SULA, CORTÉS

DISEÑO ARQUITECTÓNICO:  
SEAPI-UNAH

DISEÑO ESTRUCTURAL:  
SEAPI-UNAH

REVISÓ:  
ING. IVÁN CASTRO SIERRA  
DIRECTOR TÉCNICO DE  
PROYECTOS  
CICH-1174

REVISÓ:  
ARQ. GLENDA LAGOS  
CAH-322

APROBÓ:  
ING. CARMEN LASTENIA FLORES SANTOS  
SECRETARÍA EJECUTIVA  
CICH-0887

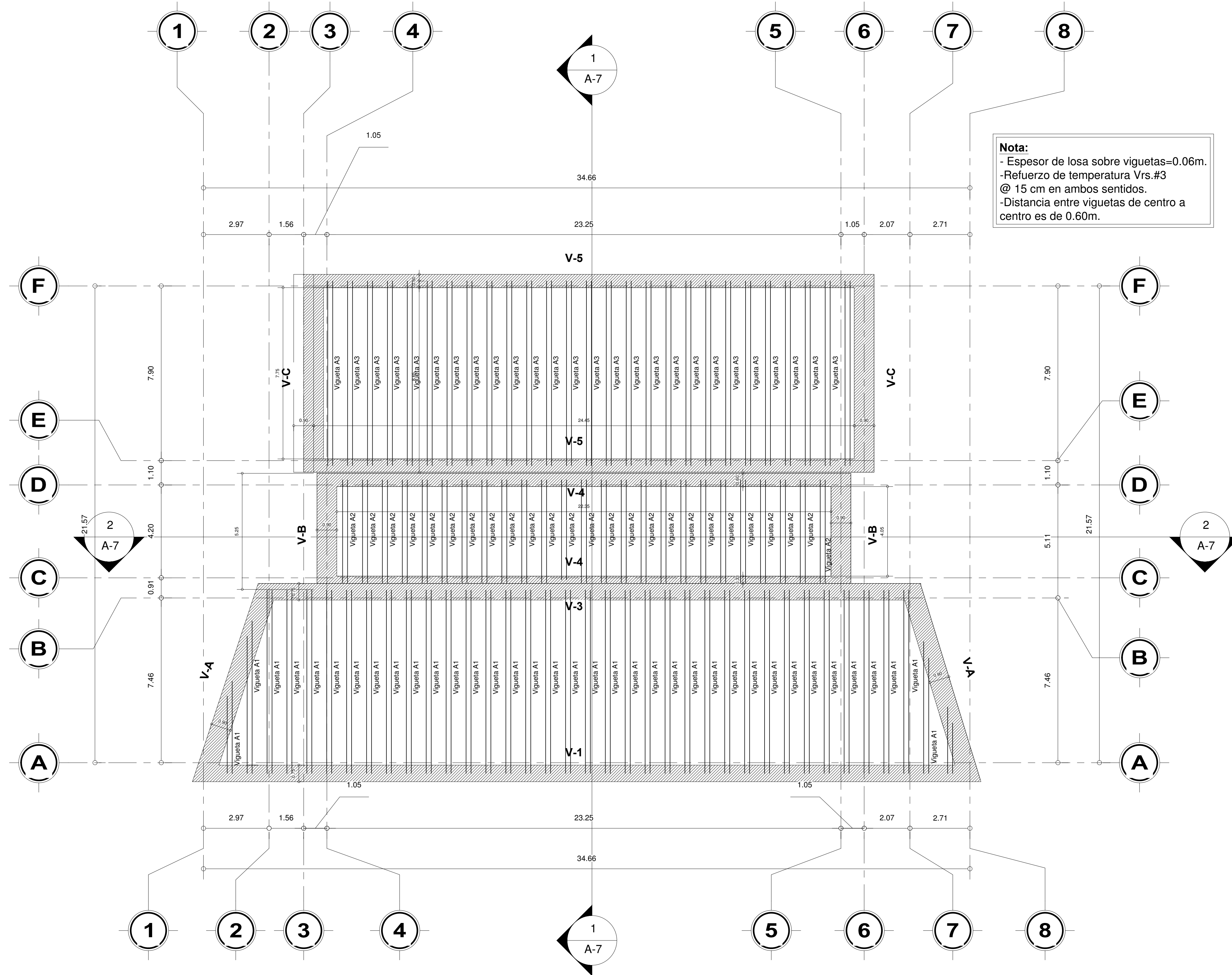
Contenido:

MODIFICACIÓN	APROBÓ	FECHA

ESCALA: 1:100

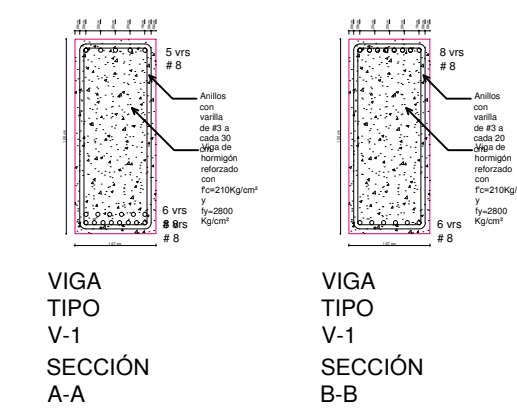
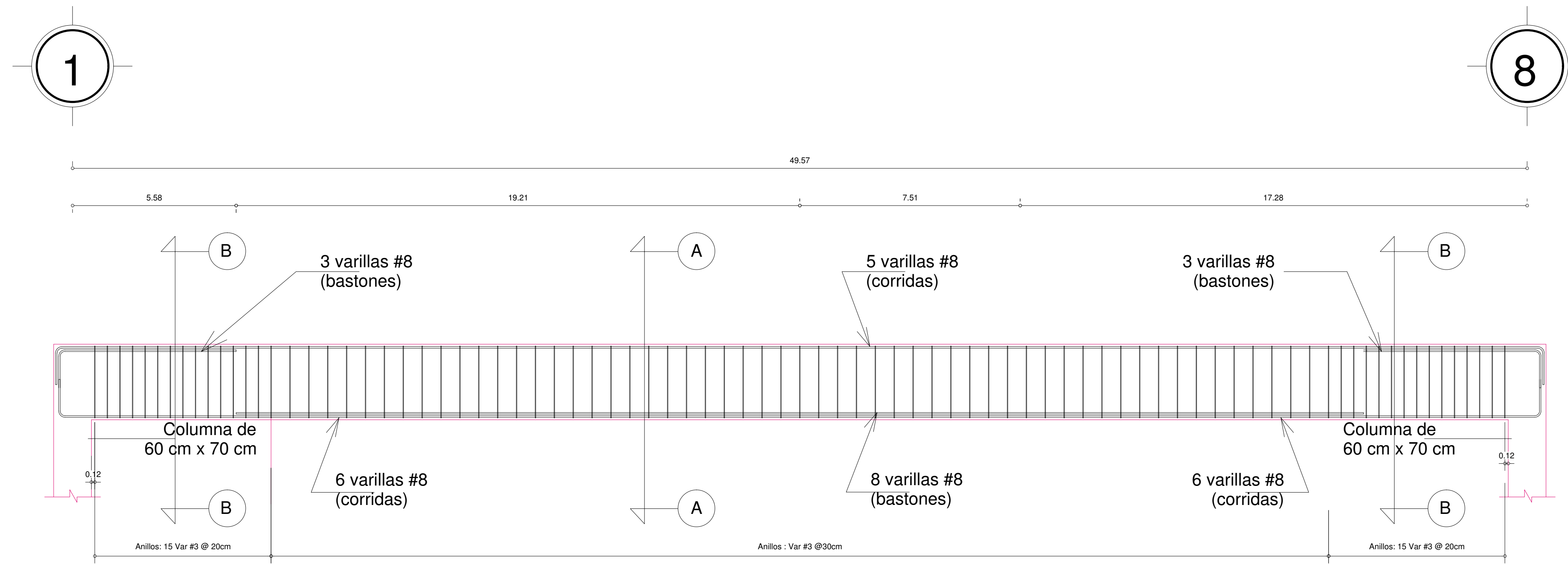
FECHA: SEPTIEMBRE/2016

PLANO: 20

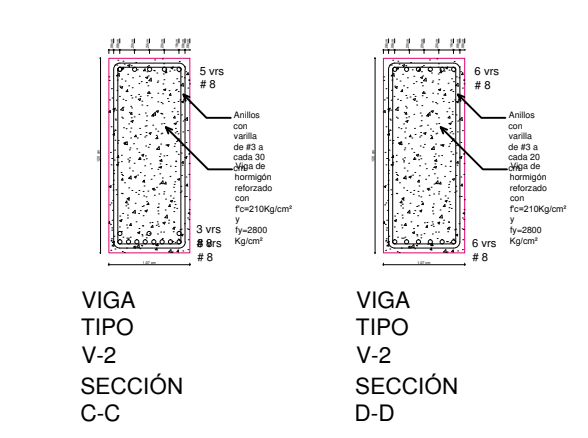
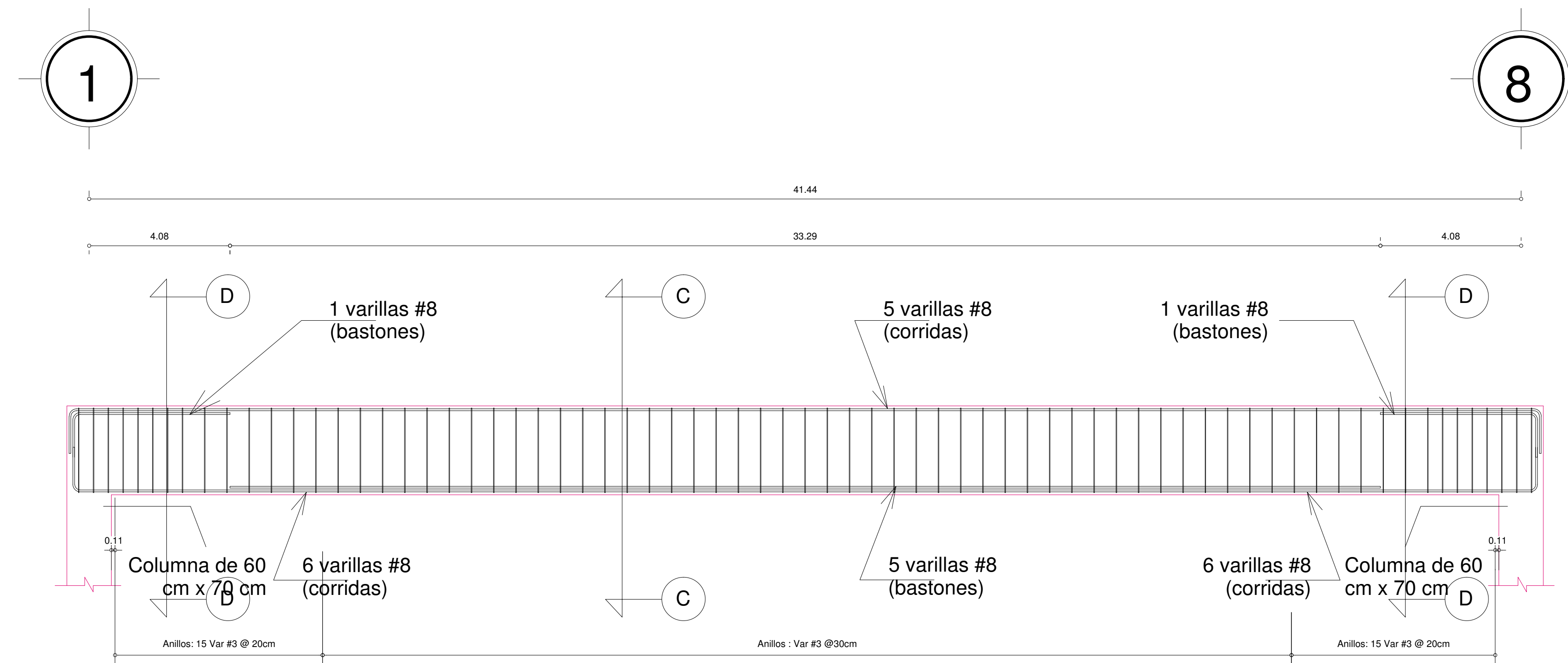


PLANO DE VIGAS Y VIGUETAS  
CAMPUS UNAH-VALLE DE SULA  
ESC. 1:100





VIGA TIPO V-1 (SECCIÓN DE 0.50X1.20 m.) UBICADA SOBRE EJE A  
CAMPUS UNAH-VALLE DE SULA ESC. 1:100



VIGA TIPO V-3 (SECCIÓN DE 0.50X1.20 m.) UBICADA SOBRE EJE B  
CAMPUS UNAH-VALLE DE SULA ESC. 1:100

Propietario:  
**UNIVERSIDAD NACIONAL AUTÓNOMA DE HONDURAS U.N.A.H.**

SECRETARÍA EJECUTIVA DE ADMINISTRACIÓN DE PROYECTOS DE INFRAESTRUCTURA (SEAPI)

Proyecto:  
**CONSTRUCCIÓN MURO PERIMETRAL Y PORTALES DE ACCESO EN UNAH-VS**

Ubicación:  
**CAMPUS UNAH-VALLE DE SULA SAN PEDRO SULA, CORTÉS**

DISEÑO ARQUITECTÓNICO: <b>SEAPI-UNAH</b>	DISEÑO ESTRUCTURAL: <b>SEAPI-UNAH</b>
REVISÓ: ING. IVÁN CASTRO SIERRA DIRECTOR TÉCNICO DE PROYECTOS CICH-1174	DIGITALIZÓ:
REVISÓ: ARO. GLENDA LAGOS CAH-022	
APROBÓ: ING. CARMEN LASTENIA FLORES SANTOS SECRETARÍA EJECUTIVA CICH-0887	

MODIFICACIÓN	APROBO	FECHA

Contenido:

--

ESCALA: ESCALAS VARIAS	PLANO: <b>21</b>
FECHA: SEPTIEMBRE/2016	





Propietario:  
UNIVERSIDAD NACIONAL  
AUTÓNOMA DE HONDURAS  
U.N.A.H.

SECRETARÍA EJECUTIVA DE  
ADMINISTRACIÓN DE PROYECTOS  
DE INFRAESTRUCTURA (SEAPI)

Proyecto:  
CONSTRUCCIÓN MURO  
PERIMETRAL Y PORTALES DE  
ACCESO EN UNAH-VS

Ubicación:  
CAMPUS UNAH-VALLE DE SULA  
SAN PEDRO SULA, CORTÉS

DISEÑO ARQUITECTÓNICO:  
SEAPI-UNAH

DISEÑO ESTRUCTURAL:  
SEAPI-UNAH

REVISÓ:  
ING. IVÁN CASTRO SIERRA  
DIRECTOR TÉCNICO DE  
PROYECTOS  
CICH-1174

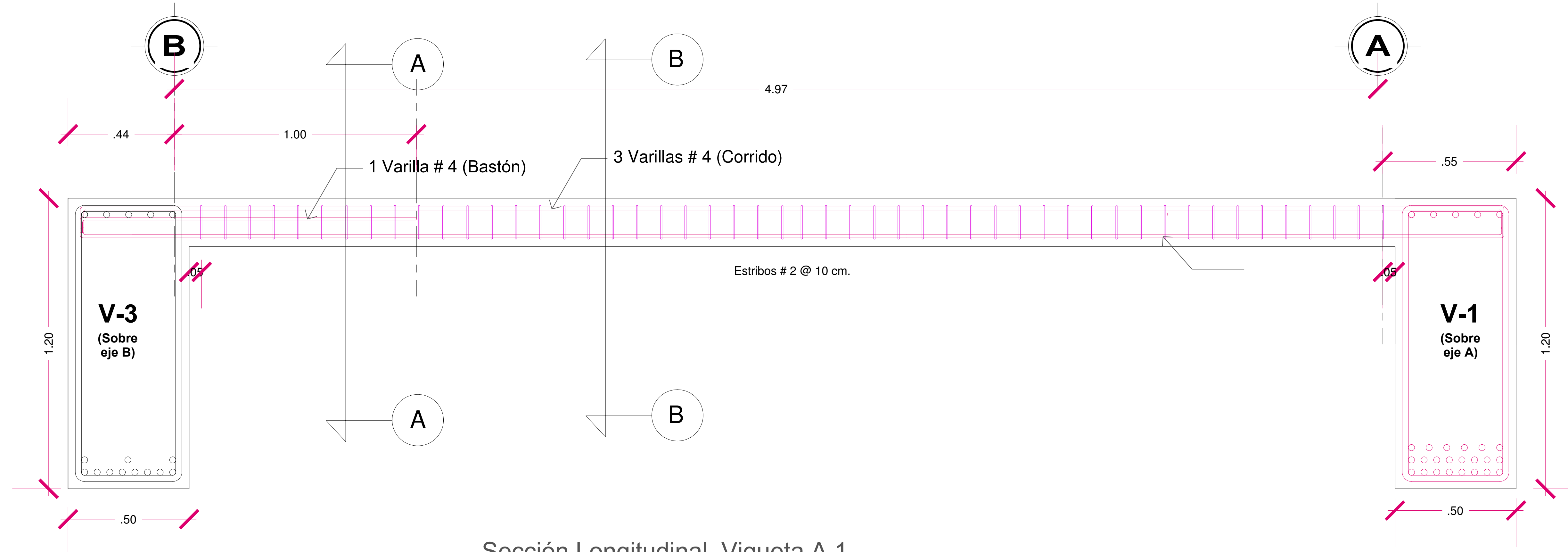
DIGITALIZÓ:

REVISÓ:  
ARO. GLENDA LAGOS  
CAH-322

APROBÓ:  
ING. GARMEN LASTENIA FLORES SANTOS  
SECRETARÍA EJECUTIVA  
CICH-0897

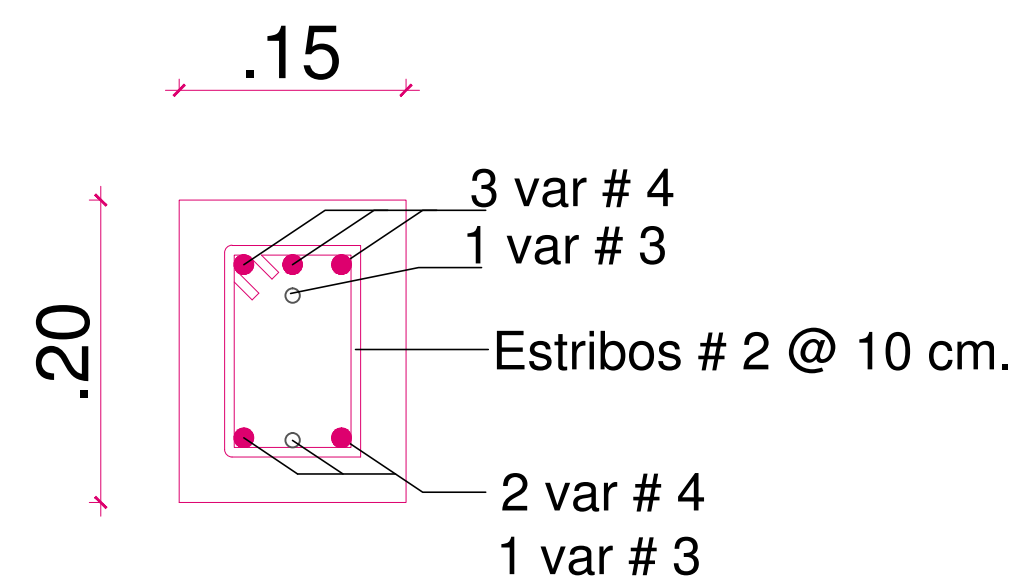
Contenido:

MODIFICACIÓN	APROBÓ	FECHA



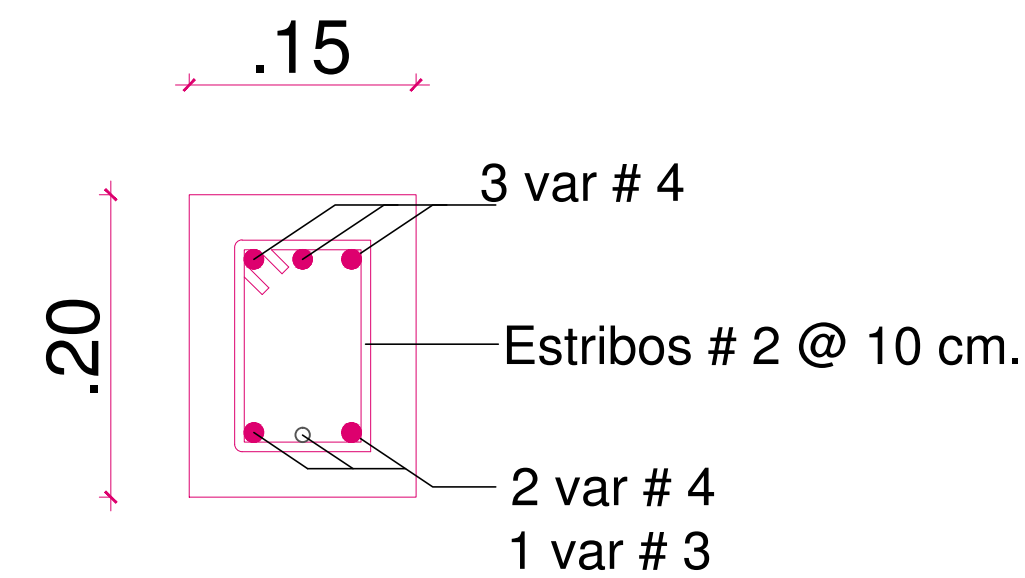
Sección Longitudinal Vigueta A 1

Escala 1:10



Sección Transversal A-A Vigueta A1

Escala 1:5



Sección Transversal B-B Vigueta A1

Escala 1:5

**Nota:**

- Vigueta de hormigón reforzado
- $F'c=210\text{kg/cm}^2$
- $F_y=2800\text{kg/cm}^2$

**NOMENCLATURA**

- Barra de acero # 4
- Barra de acero # 3

ESCALA:  
ESCALAS VARIAS

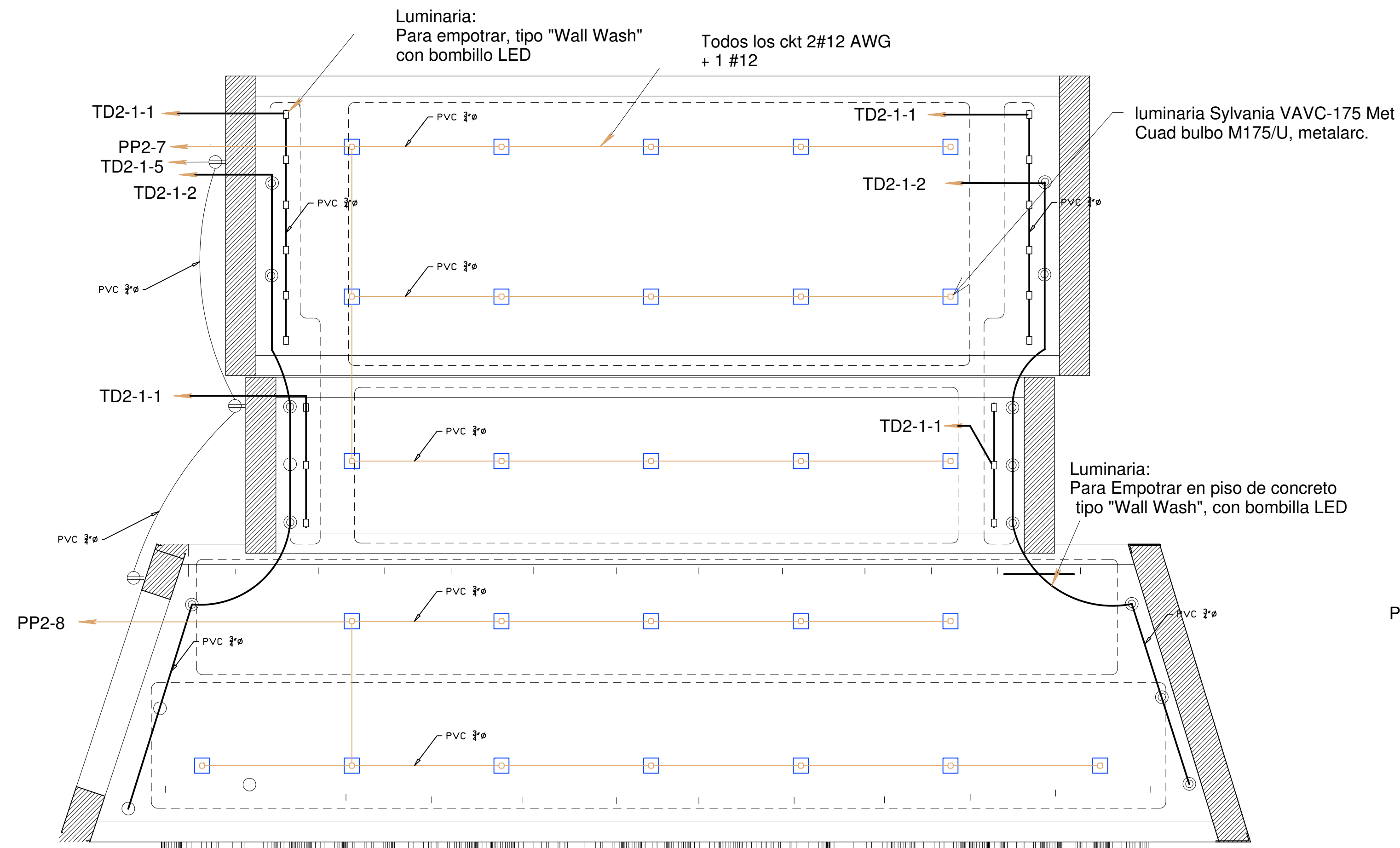
FECHA:  
SEPTIEMBRE/2016

PLANO:

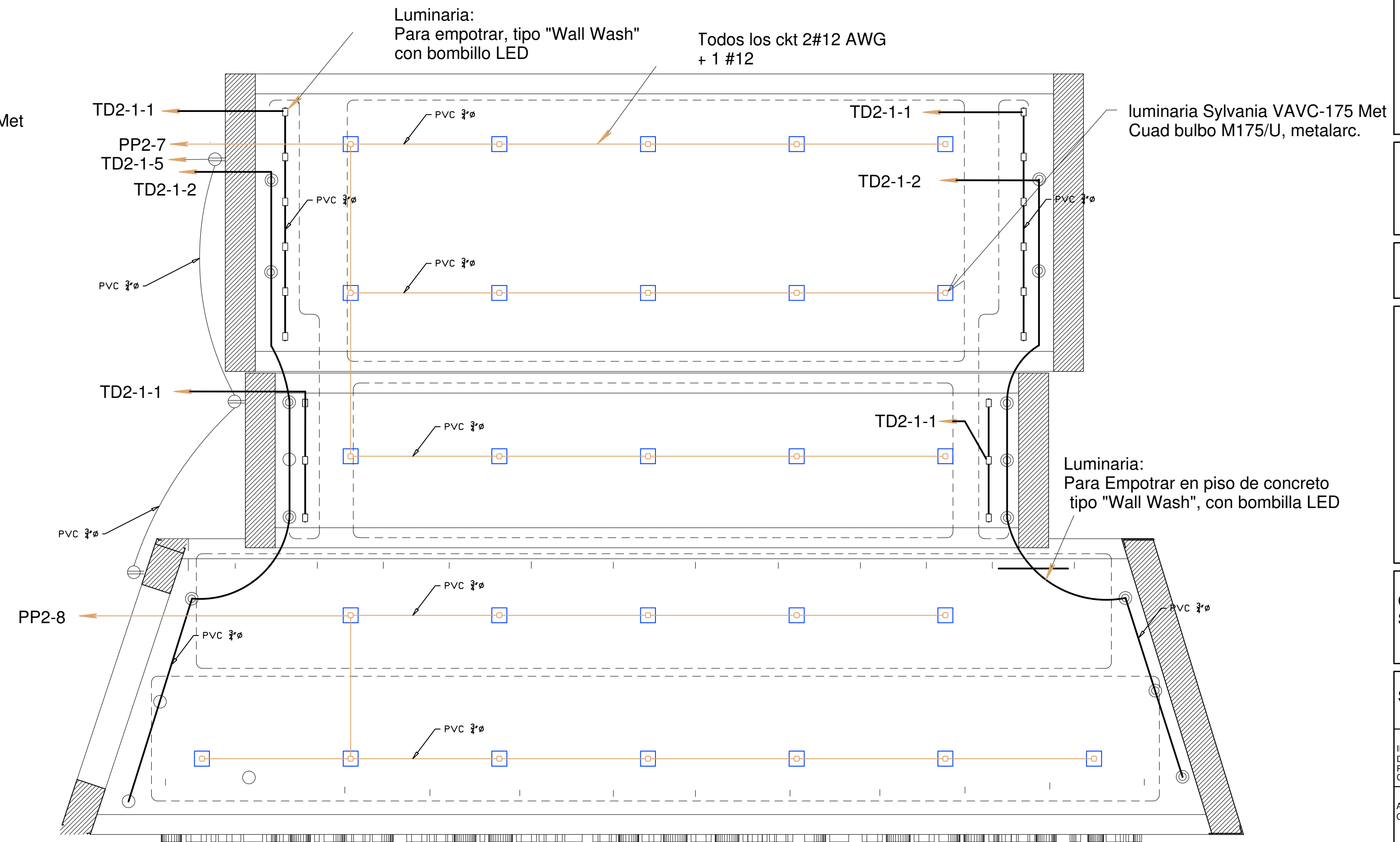
22



# Diseño Iluminación y Fuerza Portal Oeste



# Diseño Iluminación y Fuerza Portal Oeste



## Simbología

	<b>luminaria Sylvania VAVC-175 Met Cuad bulbo M175/U, metalarc.</b>
	<b>Luminaria empotrada, tipo "Wall Wash" con bombillo LED</b>
	<b>Luminaria para empotrar en piso de concreto tipo "Wall Wash", bombillo LED</b>
	<b>Tomacorriente empotrado nema 15 R</b>
	<b>Todos los CKTOs Cable THHN 2#12+1#12 awgtoda la ducteria era 3/4" pvc electrico</b>

## Simbología

	<b>luminaria Sylvania VAVC-175 Met Cuad bulbo M175/U, metalarc.</b>
	<b>Luminaria empotrada, tipo "Wall Wash" con bombillo LED</b>
	<b>Luminaria para empotrar en piso de concreto tipo "Wall Wash", bombillo LED</b>
	<b>Tomacorriente empotrado nema 15 R</b>
	<b>Todos los CKTOs Cable THHN 2#12+1#12 awgtoda la ducteria era 3/4" pvc electrico</b>



Propietario:  
**UNIVERSIDAD NACIONAL AUTÓNOMA DE HONDURAS U.N.A.H.**

SECRETARÍA EJECUTIVA DE ADMINISTRACIÓN DE PROYECTOS DE INFRAESTRUCTURA (SEAPI)

Proyecto:  
**CONSTRUCCIÓN MURO PERIMETRAL Y PORTALES DE ACCESO EN UNAH-VS**

Ubicación:  
**CAMPUS UNAH-VALLE DE SULA SAN PEDRO SULA, CORTÉS**

DISEÑO ARQUITECTÓNICO: SEAPI-UNAH

DISEÑO ESTRUCTURAL: SEAPI-UNAH

REVISÓ: ING. IVAN CASTRO SIERRA DIRECTOR TECNICO DE PROYECTOS CICH-1174

REVISÓ: ARQ. GLENDA LAGOS CAH-322

APROBÓ: ING. CARMEN LASTENA FLORES SANTOS SECRETARIA EJECUTIVA CICH-0897

Contenido:

MODIFICACIÓN	APROBÓ	FECHA

ESCALA: 1:150  
FECHA: SEPTIEMBRE/2016  
PLANO: 23