



**UNAH**  
UNIVERSIDAD NACIONAL  
AUTÓNOMA DE HONDURAS

**SEAPI**  
Secretaría Ejecutiva de  
Administración de Proyectos de  
Infraestructura

Tel: 2216-6100  
Ext: 110454, 110550  
Correo: seapi@unah.edu.hn

## ACLARACIÓN No. 1

LPN No. 07-2025-SEAPI-UNAH

### “CONSTRUCCIÓN I ETAPA CERCO PERIMETRAL, UNAH-CUROC”

La Universidad Nacional Autónoma de Honduras, UNAH, a través de la Secretaría Ejecutiva de Administración de Proyectos de Infraestructura, SEAPI, a las empresas participantes en el Proceso de Licitación Pública Nacional LPN No. 07-2025-SEAPI-UNAH da a conocer la **ACLARACIÓN No.1** que contiene las respuestas a las preguntas efectuadas por los participantes en el presente proceso, la cual, pasa a formar parte integral del Pliego de Condiciones.

#### CONSULTA No. 1

1. **Ítem III-B-4; esta actividad se describe orientada únicamente a la compactación del suelo debajo del muro y su resultado, no implica adición de material selecto para su relleno a diferencia del ítem III-B-10 que sí especifica la actividad de compactar junto con el material a utilizar y su resultado. Favor aclarar si en dicha actividad se debe considerar el material selecto.**

R. Se aclara que el ítem III-B-4 corresponde exclusivamente a la compactación del material del sitio, sin adición de material selecto. Esta actividad deberá ejecutarse conforme a los criterios establecidos en el ítem III-B-10, haciendo énfasis en que la compactación deberá cumplir con los resultados de laboratorio especificados.

#### CONSULTA No. 2

2. **Ítems III-B-11 y III-B-12; por el diseño típico mostrado en planos se entiende que los lances de tubo se deberán de cortar en tramos mayores a 3.00 m. ¿Se admitirá la unión y uso de tramos sobrantes? De ser positivo, ¿qué longitud mínima debe tener un tramo para poderse soldar e instalar?**

R. De acuerdo con el diseño típico mostrado en planos, se aclara que sí se permitirá el uso de uniones de tramos de tubería, siempre y cuando estas se realicen únicamente en los lugares previamente autorizados por la Supervisión.

La longitud mínima permitida para que un tramo pueda ser soldado e instalado será de 2.00 m.

#### CONSULTA No. 3

3. **Ítem III-B-13; en planos se muestra que la altura necesaria de la malla solicitada es de 2.70 m (8.86 ft), y ya que el rollo consecutivo es de 10 ft, este resulta difícil de cotizar pues es un tamaño escaso o bien no comercial. Por lo que, ¿es admisible la modificación de la altura del cerco en diseño a un tamaño más comercial?**

R. Se aclara que la altura de la malla requerida es de 2.44 m (8.00 ft), conforme a lo indicado en la Enmienda No. 1, numeral 1.

#### CONSULTA No. 4

4. **Sección III.B; Ítems 11 y 12**

En los planos, listado de actividades y cantidades de obra específica tubo de 2X2 CH14, pero especificaciones técnicas indica un espesor de 1/8" (sección 2, inciso 2.10), cabe mencionar que 1/8" no corresponde al espesor de chapa 14. Favor aclarar qué tipo de tubo se ofertará.



Año Académico "Doctora María Elena Bottazzi"  
"La Educación es la primera necesidad de la República"



R. Se aclara que, para los ítems 11 y 12 de la Sección III.B, el tubo a ofertar y ejecutar será de 2" x 2" con espesor correspondiente a chapa 14, conforme a lo indicado en los planos, el listado de actividades y las cantidades de obra. En consecuencia, no se considerará el espesor de 1/8". Se modifica la Especificación Técnica conforme a lo indicado en la **Enmienda No. 1**, numeral 2.

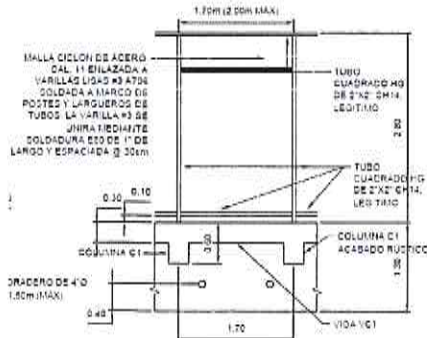
**CONSULTA No. 5**

5. En el ítem No. 11 del listado de actividades proporcionado dice: "Suministro e instalación de Postes de tubo de HG de 2"x2", chapa 14, legítimo." Y dado que existe una diferencia en precio sustancial en el valor de los tubos en el mercado, nos preguntamos ¿sí el tubo es negro o es tubo galvanizado?

R. Se aclara que, para el ítem No. 11: "Suministro e instalación de Postes de tubo de HG de 2"x2", chapa 14, legítimo", deberá considerarse tubo galvanizado, conforme a lo descrito, y su costo deberá ser incluido de acuerdo con esta característica del material.

**CONSULTA No. 6**

6. En el ítem No. 13 del listado de actividades proporcionado dice: "Suministro e instalación de Malla ciclón calibre 11". La malla que se encuentra tanto en Tegucigalpa, San Pedro sula y Santa Rosa es de 8 pies de altura, no existiendo malla de 9 o 10 pies de altura, lo que generaría un corte en la malla del cerco. La pregunta es: ¿Añadimos un tubo cuadrado de 2"x2" ch 14 en sentido horizontal para reforzar la unión de la malla en el cerco? (tal y como se muestra en la imagen).



Se recomienda que la altura de la malla del cerco sea de 8 pies, para no generar corte en el cerco.

R. Ver respuesta de la **CONSULTA No. 3**.

Dado en la Ciudad Universitaria, José Trinidad Reyes, Tegucigalpa, M.D.C., a los quince (15) días del mes de enero de dos mil veintiséis (2026).

**ING. RENÉ ANDRÉS GIRÓN VARGAS**  
**SECRETARIO EJECUTIVO**



cc: Dirección de Licitaciones y Contrataciones, SEAPI-UNAH  
cc: Archivo Expediente del proyecto  
DLCP/tybo



Año Académico "Doctora María Elena Bottazzi"  
"La Educación es la primera necesidad de la República"