

READECUACIÓN Y MEJORAMIENTO DE LA NECROTECA, FACULTAD DE CIENCIAS MEDICAS

El proyecto consiste en la Readecuación de la actual Necroteca y basurero principal de la Facultad de Ciencias Médicas. La extensión del proyecto principal es de 200m² adicional a ello se harán trabajos complementarios en áreas circundantes del proyecto tales como instalación de transformador tipo pad mounted, instalación de generador eléctrico, entre otros.

La readecuación incluye pero no se limita a actividades tales como; demolición de pisos, paredes, losa, muro de mampostería para de manera posterior construir nuevas paredes, pisos, losas, cubo de elevador con sus respectivos acabados. En cuanto a equipos especializados se instalarán nuevo elevador, cuarto frío para conservación de cadáveres a -20°C, estación de disección, diferentes sistemas de extracción entre otros.



PROPIETARIO:
UNIVERSIDAD NACIONAL
AUTÓNOMA DE HONDURAS
UNAH

**SECRETARÍA EJECUTIVA DE
ADMINISTRACIÓN DE PROYECTOS DE
INFRAESTRUCTURA
SEAPI-UNAH**

PROYECTO:
**READECUACIÓN Y
MEJORAMIENTO DE LA
NECROTECA, FACULTAD DE
CIENCIAS MÉDICAS**

UBICACIÓN:
FACULTAD DE CIENCIAS MÉDICAS,
EDIFICIO CM2, CONTIGUO AL HOSPITAL
ESCUELA UNIVERSITARIO, TEGUCIGALPA
M.D.C.

DISEÑO ARQUITECTÓNICO Y REMODELACIÓN:
Arq. Julio Salgado CAH -1182
Fecha: mayo 2024

DISEÑO, DESAROLLO Y DIGITALIZACIÓN:
Arq. José Salvador Zeledón
CAH-LV-2241

DISEÑO ESTRUCTURAL:
Ing. Edgardo Ávila
CICH-6212

DISEÑO HIDROSANITARIO: Ing. Víctor Cueva
CICH-1011

DISEÑO MECÁNICO: Ing. Carlos Darío Reyes
CICH-2295

DISEÑO ELÉCTRICO Y REDES:
Ing. Rafael Flores
CIMEQH-3903

REVISÓ:
Arq. Jacobo Bertrand
CAH-677

REVISÓ:
Arq. María de los Angeles Hernandez
CAH-137

APROBÓ:
Ing. René Andrés Girón Vargas
CICH-5741
Secretario Ejecutivo

CONTENIDO:

Portada

NOTAS:

ESCALA:
INDICADA EN DETALLE

11/06/2025

A-01

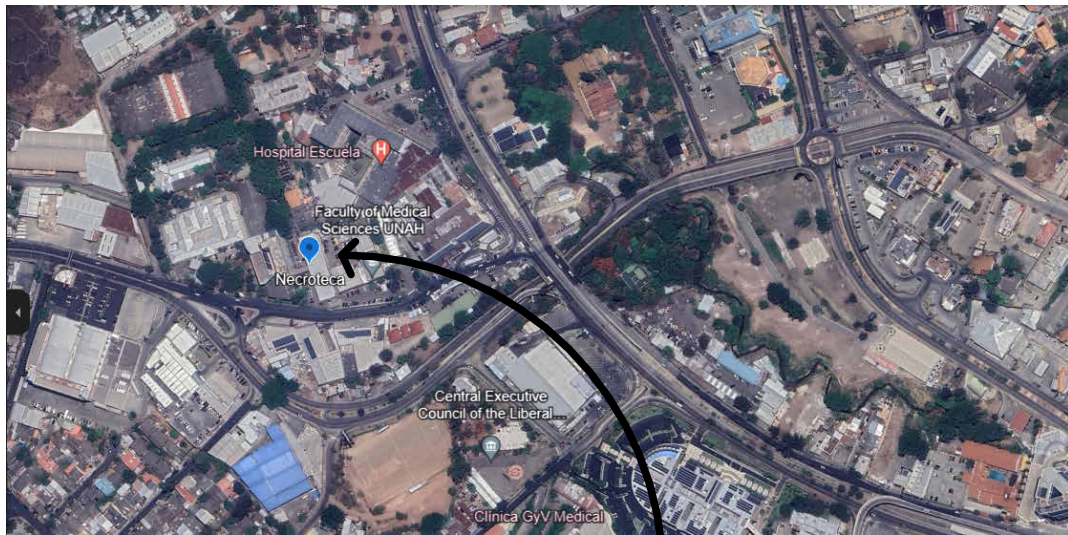


ÍNDICE	
No.	Nombre de plano
A-01	Portada
A-02	Conjunto
A-03	Situación Actual Arquitectónico
A-04	Situación Actual Constructivo
A-05	Demoliciones Y Desmontajes
A-06	Propuesta Arquitectónica Necroteca
A-07	Propuesta Necroteca Constructiva
A-08	Fachadas Situación Actual
A-09	Fachadas Situación Actual Constructiva
A-10	Fachadas Demolición
A-11	Fachadas Propuesta Arquitectónico
A-12	Fachadas Propuesta Constructiva
A-13	Secciones Situación Actual
A-14	Secciones Situación Actual
A-15	Secciones Demolición
A-16	Secciones Propuesta
A-17	Secciones Propuesta
A-18	Cielo Reflejado
A-19	Acabados
A-20	Puertas y Ventanas
A-21	Ventanas y Mobiliario Fijo
A-22	Detalles Constructivos
A-23	Detalles Constructivos en Azotea - Cubo de Elevador
A-24	Detalle de Bodega de Residuos Peligrosos

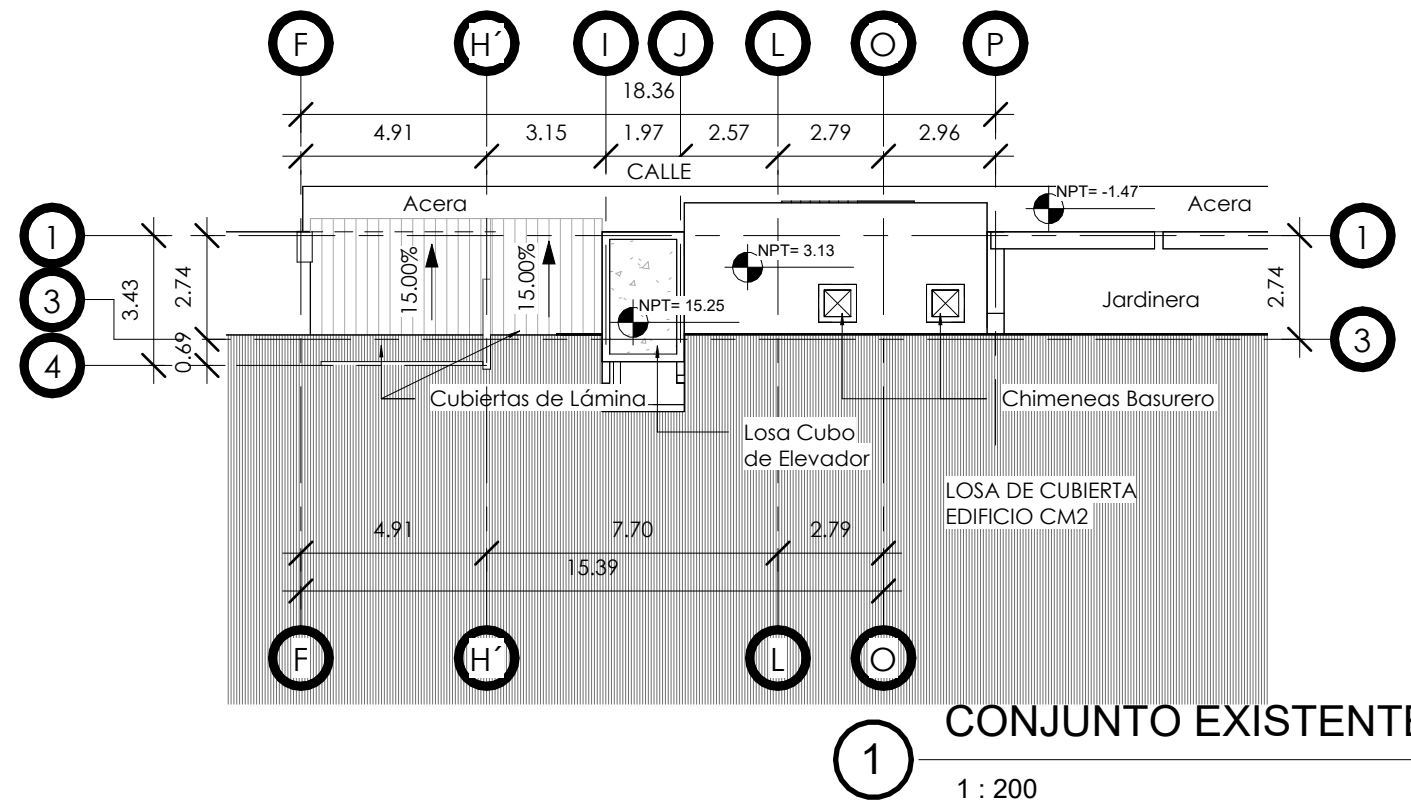
ÍNDICE	
No.	Nombre de plano
E-01	Diagrama Unifilar Propuesto
E-02	Diagrama Unifilar Existente
E-03	Plano de Línea Primaria
E-04	Detalles de Instalaciones Eléctricas de Media Tensión
E-05	Detalles de Cajas de Registro de Media Tensión y Generador Eléctrico
E-06	Plano de Equipos y Alimentadores Eléctricos
E-07	Plano de Iluminación
E-08	Plano de Fuerza Energía Normal
E-09	Plano de Fuerza Energía de Emergencia
E-10	Plano de Fuerza HVAC Normal
E-11	Plano de Fuerza HVAC con Respaldo de Energía
E-12	Plano de Sistema de Telecomunicaciones y CCTV
E-13	Plano de Sistema de Telecomunicaciones y CCTV NV3, NV2, y NV1
E-14	Cuarto de Paneles Eléctricos y Red de Tierra
E-15	Detalle de Instalaciones de Dispositivos
ES-01	Notas Estructurales e Isométrica de Sistemas Estructurales
ES-02	Planta Estructural Descriptiva de Cimentación

ÍNDICE	
No.	Nombre de plano
ES-03	Planta Estructural Descriptiva de Conjunto (Techos)
ES-04	Detalles Estructurales de Elevador
ES-05	Detalles Estructurales de Elevador
ES-06	Detalles Estructurales de la Oficina
ES-07	Detalles Estructurales del Basurero
ES-08	Detalles Estructurales Varios
GA-01	Detalle de Recipiente de Desechos
H-01	Red de Recolección y Evacuación de Aguas Negras
H-02	Red de Distribución de Suministro de Agua Potable
H-03	Red de Recolección y Evacuación de Aguas Lluvias
IM-01	Instalaciones de Ventilación Mecánica Necroteca Nivel 0.00
IM-02	Instalaciones de Ventilación Mecánica Necroteca Nivel +4.00
IM-03	Instalaciones de Ventilación Mecánica Necroteca en Losas de Techos
IM-04	Detalles de Construcción e Instalación Para Ventilación Mecánica
IM-05	Detalles de Construcción e Instalación Para Ventilación Mecánica

ÍNDICE	
No.	Nombre de plano
IM-06	Detalles de Construcción e Instalación Para Ventilación Mecánica
IM-07	Detalles de Construcción e Instalación Para Ventilación Mecánica
IM-08	Cuarto Frío Necroteca
IM-09	Aire Acondicionado Mini Split- Oficina
IM-10	Detalles Constructivos Instalación Mini Split/Cuarto Frío
IM-11	Transporte Vertical
IM-12	Detalles Elevador
IM-13	Tanque de Fijación Necroteca
IM-14	Estación de Disección
IM-15	Extintores Portátiles

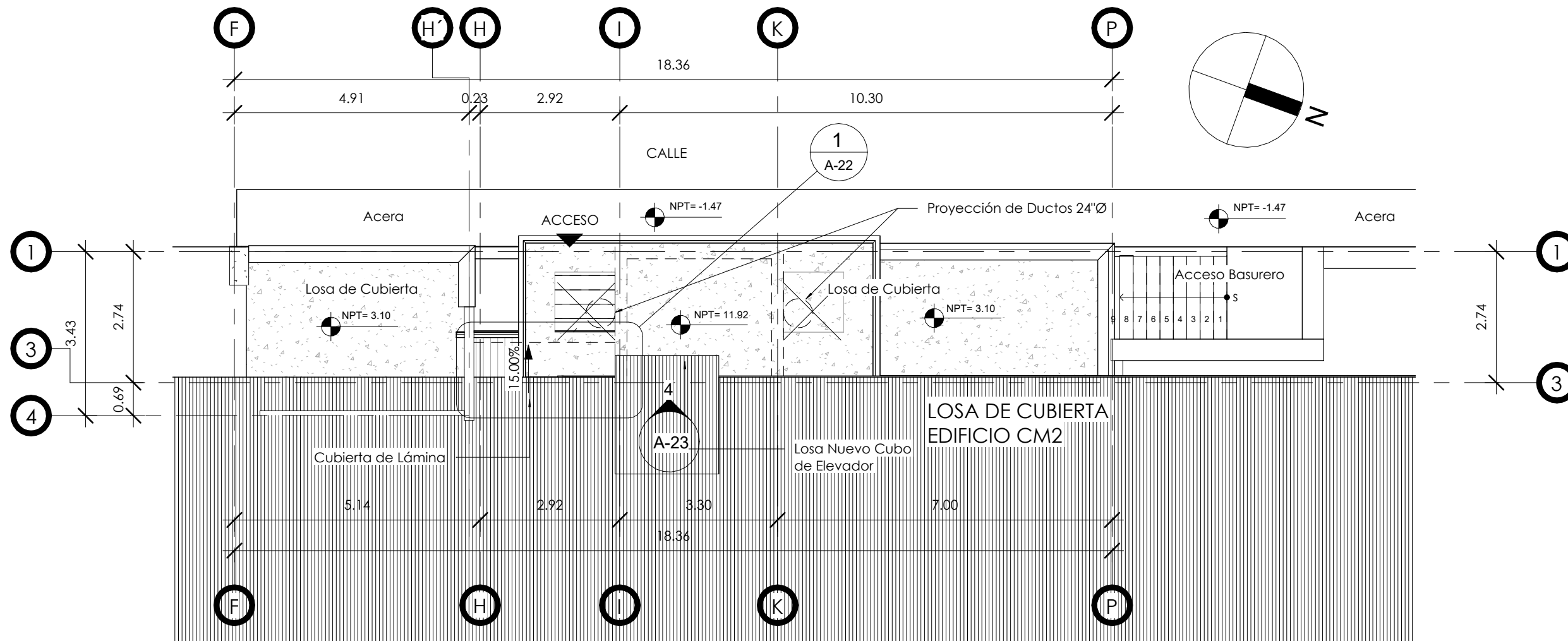


CROQUIS DE UBICACIÓN DEL PROYECTO



CONJUNTO EXISTENTE

1 : 200



CONJUNTO PROPUESTA

1 : 100



PROPIETARIO:
UNIVERSIDAD NACIONAL
AUTÓNOMA DE HONDURAS
UNAH

SECRETARÍA EJECUTIVA DE
ADMINISTRACIÓN DE PROYECTOS DE
INFRAESTRUCTURA
SEAPI-UNAH

PROYECTO:
READECUACIÓN Y
MEJORAMIENTO DE LA
NECROTECA, FACULTAD DE
CIENCIAS MÉDICAS

UBICACIÓN:
FACULTAD DE CIENCIAS MÉDICAS,
EDIFICIO CM2, CONTIGUO AL HOSPITAL
ESCUELA UNIVERSITARIO, TEGUCIGALPA
M.D.C.

DISEÑO ARQUITECTÓNICO Y REMODELACIÓN:
Arq. Julio Salgado CAH-1182
Fecha: mayo 2024

DISEÑO, DESARROLLO Y DIGITALIZACIÓN:
Arq. José Salvador Zeledón
CAH-LV-2241

DISEÑO ESTRUCTURAL:
Ing. Edgardo Ávila
CICH-6212

DISEÑO HIDROSANITARIO:
Ing. Víctor Cueva
CICH-1011

DISEÑO MECÁNICO:
Ing. Carlos Darío Reyes
CICH-2295

DISEÑO ELÉCTRICO Y REDES:
Ing. Rafael Flores
CIMEQH-3903

REVISÓ:
Arq. Jacobo Bertrand
CAH-677

REVISÓ:
Arq. María de los Angeles Hernandez
CAH-137

APROBÓ:
Ing. René Andrés Girón Vargas
CICH-5741
Secretario Ejecutivo

CONTENIDO:
Conjunto

NOTAS:

ESCALA:
INDICADA EN DETALLE

11-06-2025

A-02



PROPIETARIO:
UNIVERSIDAD NACIONAL
AUTÓNOMA DE HONDURAS
UNAH

SECRETARÍA EJECUTIVA DE
ADMINISTRACIÓN DE PROYECTOS DE
INFRAESTRUCTURA
SEAPI-UNAH

PROYECTO:
**READECUACIÓN Y
MEJORAMIENTO DE LA
NECROTECA, FACULTAD DE
CIENCIAS MÉDICAS**

UBICACIÓN:
FACULTAD DE CIENCIAS MÉDICAS,
EDIFICIO CM2, CONTIGUO AL HOSPITAL
ESCUELA UNIVERSITARIO, TEGUCIGALPA
M.D.C.

DISEÑO ARQUITECTÓNICO Y REMODELACIÓN:
Arq. Julio Salgado CAH -1182
Fecha: mayo 2024

DISEÑO, DESARROLLO Y DIGITALIZACIÓN:
Arq. José Salvador Zeledón
CAH-LV-2241

DISEÑO ESTRUCTURAL:
Ing. Edgardo Ávila
CICH-6212

DISEÑO HIDROSANITARIO:
Ing. Víctor Cueva
CICH-1011

DISEÑO MECÁNICO:
Ing. Carlos Darío Reyes
CICH-2295

DISEÑO ELÉCTRICO Y REDES:
Ing. Rafael Flores
CIMEQH-3903

REVISÓ:
Arq. Jacobo Bertrand
CAH-677

REVISÓ:
Arq. María de los Angeles Hernandez
CAH-137

APROBÓ:
Ing. René Andrés Girón Vargas
CICH-5741
Secretario Ejecutivo

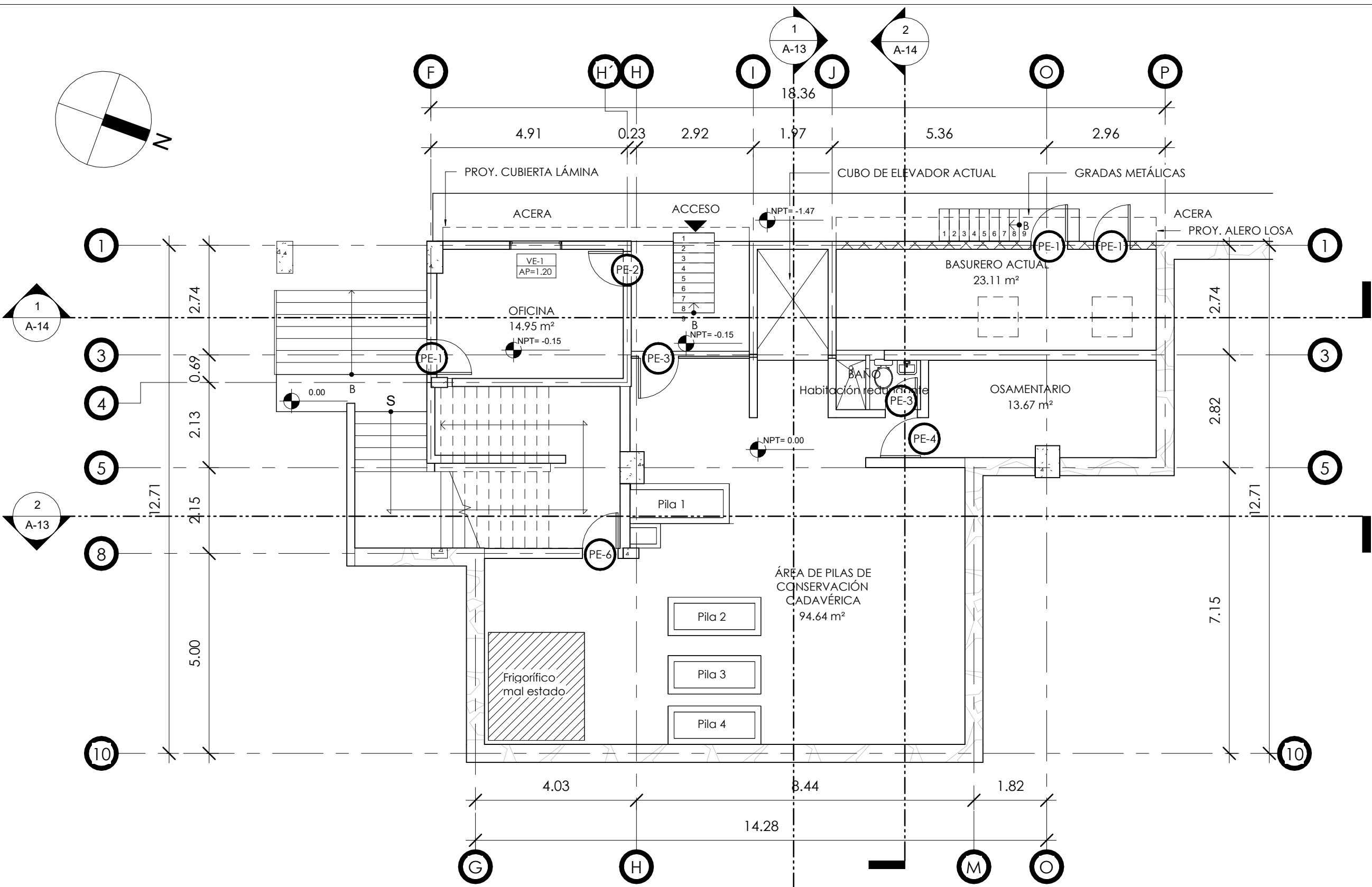
CONTENIDO:
**Situación Actual
Arquitectónico**

NOTAS:

ESCALA:
INDICADA EN DETALLE

11/06/2025

A-03



PLANTA NECROTECA SITUACIÓN ACTUAL

1 : 100

PUERTAS Y VENTANAS EXISTENTES A DESMONTAR					
Puerta	Ancho	Alto	Ubicación	Cant.	Observación
PE-1	0.90	2.10	Basurero	3	Puerta de lámina y estructura metálica y contramarco de ángulo metálico
PE-2	0.87	2.07	Oficina	1	
PE-3	2.95	3.20	Necroteca	1	Puerta Enrollable metálica con puerta abatible inscrita
PE-4	1.00	2.10	Osamentario	1	Puerta de Madera
PE-5	0.80	2.10	Baño	1	Puerta de Madera
PE-6	0.89	2.07	Bodega	1	Puerta de Madera
VE-1	1.30	0.66	Oficina	1	Puerta de Madera



PROPIETARIO:
UNIVERSIDAD NACIONAL
AUTÓNOMA DE HONDURAS
UNAH

SECRETARÍA EJECUTIVA DE
ADMINISTRACIÓN DE PROYECTOS DE
INFRAESTRUCTURA
SEAPI-UNAH

PROYECTO:
READECUACIÓN Y
MEJORAMIENTO DE LA
NECROTECA, FACULTAD DE
CIENCIAS MÉDICAS

UBICACIÓN:
FACULTAD DE CIENCIAS MÉDICAS,
EDIFICIO CM2, CONTIGUO AL HOSPITAL
ESCUELA UNIVERSITARIO, TEGUCIGALPA
M.D.C.

DISEÑO ARQUITECTÓNICO Y REMODELACIÓN:
Arq. Julio Salgado CAH-1182
Fecha: mayo 2024

DISEÑO, DESARROLLO Y DIGITALIZACIÓN:
Arq. José Salvador Zeledón
CAH-LV-2241

DISEÑO ESTRUCTURAL:
Ing. Edgardo Ávila
CICH-6212

DISEÑO HIDROSANITARIO:
Ing. Víctor Cueva
CICH-1011

DISEÑO MECÁNICO:
Ing. Carlos Darío Reyes
CICH-2295

DISEÑO ELÉCTRICO Y REDES:
Ing. Rafael Flores
CIMEQH-3903

REVISÓ:
Arq. Jacobo Bertrand
CAH-677

REVISÓ:
Arq. María de los Angeles Hernandez
CAH-137

APROBÓ:
Ing. René Andrés Girón Vargas
CICH-5741
Secretario Ejecutivo

CONTENIDO:

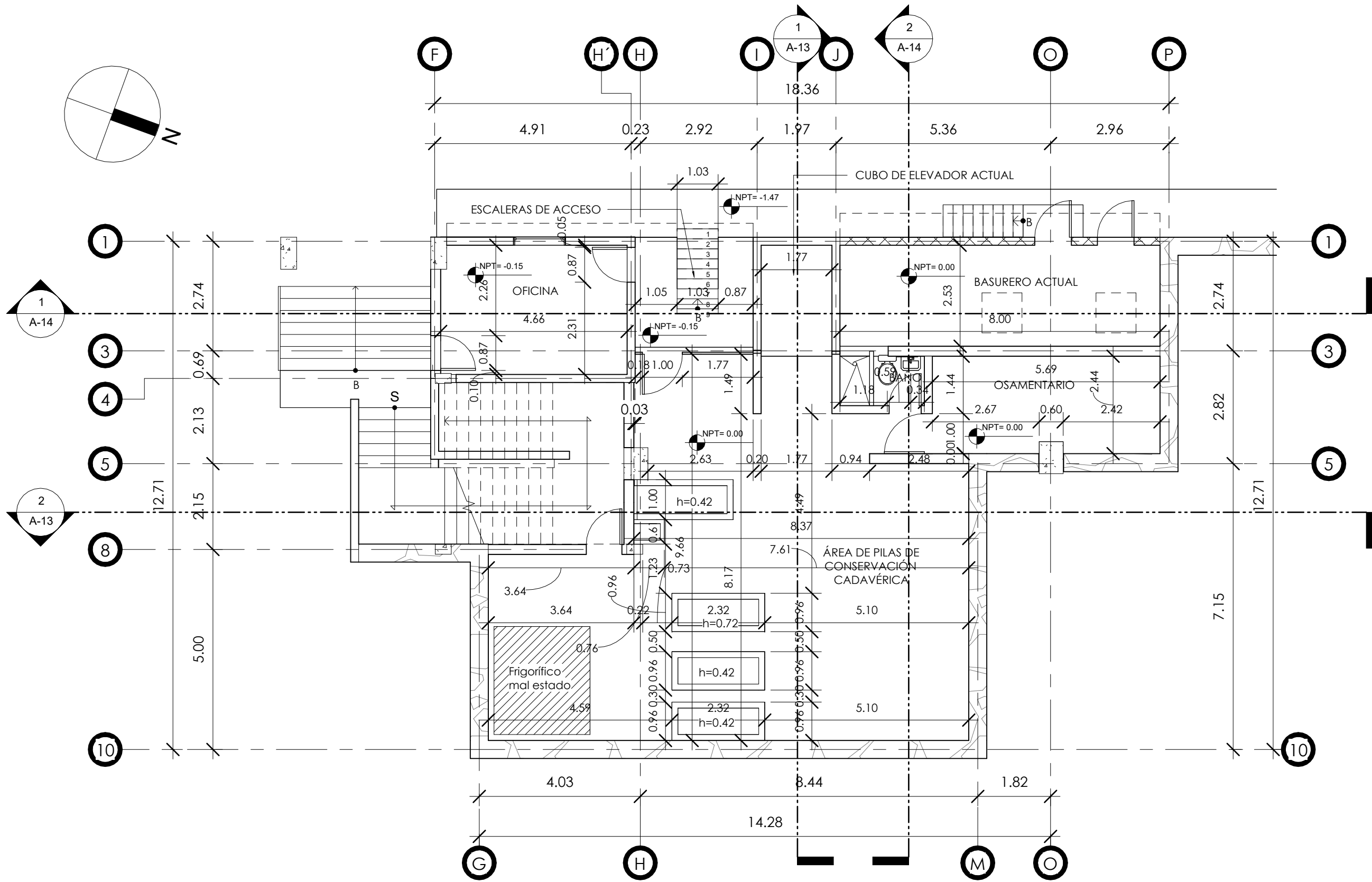
Situación Actual
Constructivo

NOTAS:

ESCALA:
INDICADA EN DETALLE

11/06/2025

A-04



1 PLANTA NECROTECA SITUACIÓN ACTUAL CONSTRUCTIVA
1 : 100

PUERTAS Y VENTANAS EXISTENTES A DESMONTAR					
Puerta	Ancho	Alto	Ubicación	Cant.	Observación
PE-1	0.90	2.10	Basurero	3	Puerta de lámina y estructura metálica y contramarco de ángulo metálico
PE-2	0.87	2.07	Oficina	1	
PE-3	2.95	3.20	Necroteca	1	Puerta Enrollable metálica con puerta abatible inscrita
PE-4	1.00	2.10	Osamentario	1	Puerta de Madera
PE-5	0.80	2.10	Baño	1	Puerta de Madera
PE-6	0.89	2.07	Bodega	1	Puerta de Madera
VE-1	1.30	0.66	Oficina	1	Puerta de Madera



PROPIETARIO:
UNIVERSIDAD NACIONAL
AUTÓNOMA DE HONDURAS
UNAH

SECRETARÍA EJECUTIVA DE
ADMINISTRACIÓN DE PROYECTOS DE
INFRAESTRUCTURA
SEAPI-UNAH

PROYECTO:
**READECUACIÓN Y
MEJORAMIENTO DE LA
NECROTECA, FACULTAD DE
CIENCIAS MÉDICAS**

UBICACIÓN:
FACULTAD DE CIENCIAS MÉDICAS,
EDIFICIO CM2, CONTIGUO AL HOSPITAL
ESCUELA UNIVERSITARIO, TEGUCIGALPA
M.D.C.

DISEÑO ARQUITECTÓNICO Y REMODELACIÓN:
Arq. Julio Salgado CAH -1182
Fecha: mayo 2024

DISEÑO, DESARROLLO Y DIGITALIZACIÓN:
Arq. José Salvador Zeledón
CAH-LV-2241

DISEÑO ESTRUCTURAL:
Ing. Edgardo Ávila
CICH-6212

DISEÑO HIDROSANITARIO: Ing. Victor Cueva
CICH-1011

DISEÑO MECÁNICO:
Ing. Carlos Darío Reyes
CICH-2295

DISEÑO ELÉCTRICO Y REDES:
Ing. Rafael Flores
CIMEQH-3903

REVISÓ:
Arq. Jacobo Bertrand
CAH-677

REVISÓ:
Arq. María de los Angeles Hernandez
CAH-137

APROBÓ:
Ing. René Andrés Girón Vargas
CICH-5741
Secretario Ejecutivo

CONTENIDO:

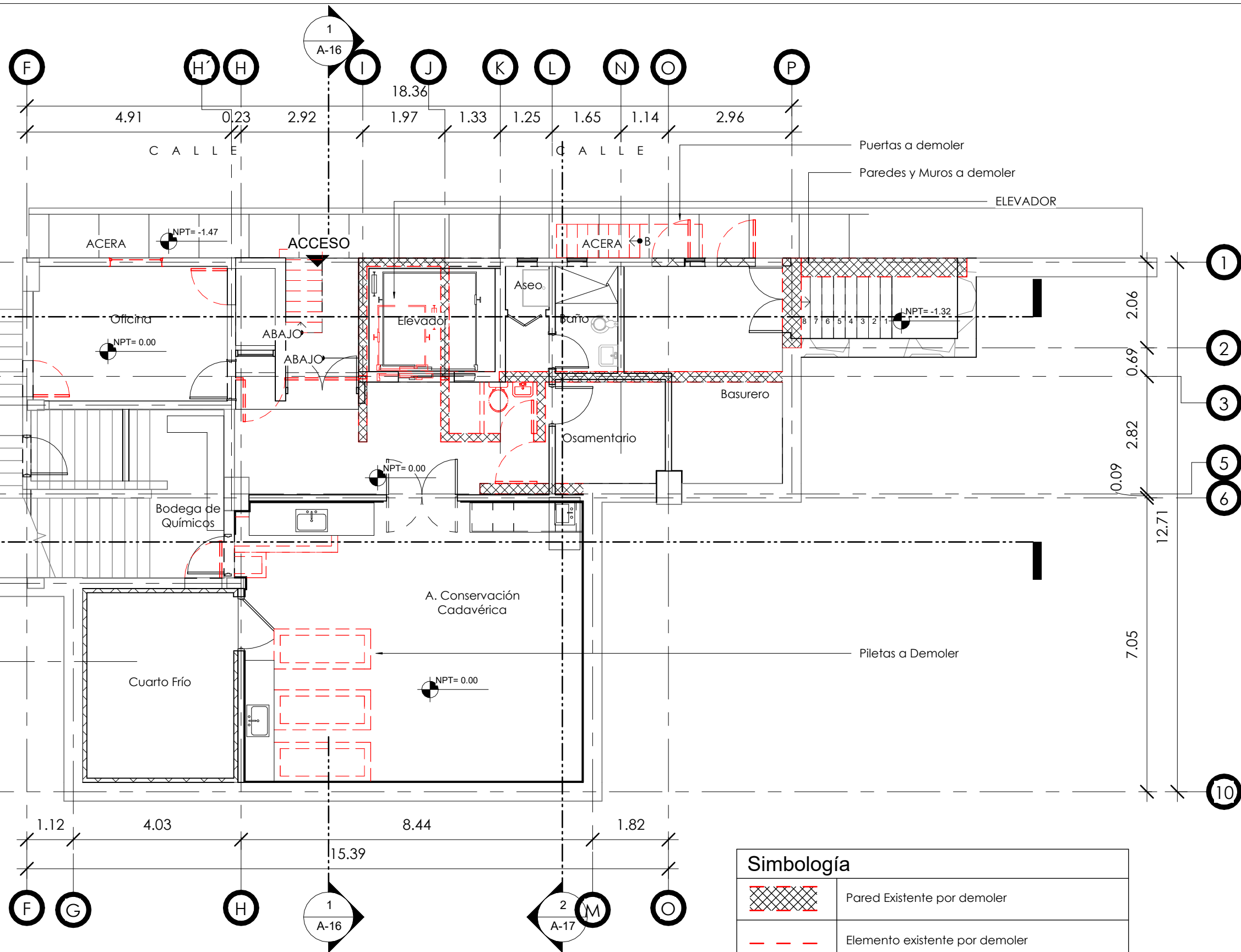
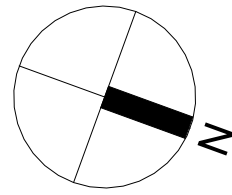
**Demoliciones Y
Desmontajes**

NOTAS:

ESCALA:
INDICADA EN DETALLE

11/06/2025

A-05



Simbología	
	Pared Existente por demoler
	Elemento existente por demoler
	Pared Existente SIN demoler
	Pared nueva, Ver plano de acabados
	Pared nueva en boquete existente

PLANTA DEMOLICIONES NECROTECA

1 : 100

1



PROPIETARIO:
UNIVERSIDAD NACIONAL
AUTÓNOMA DE HONDURAS
UNAH

SECRETARÍA EJECUTIVA DE
ADMINISTRACIÓN DE PROYECTOS DE
INFRAESTRUCTURA
SEAPI-UNAH

PROYECTO:
**READECUACIÓN Y
MEJORAMIENTO DE LA
NECROTECA, FACULTAD DE
CIENCIAS MÉDICAS**

UBICACIÓN:
FACULTAD DE CIENCIAS MÉDICAS,
EDIFICIO CM2, CONTIGUO AL HOSPITAL
ESCUELA UNIVERSITARIO, TEGUCIGALPA
M.D.C.

DISEÑO ARQUITECTÓNICO Y REMODELACIÓN:
Arq. Julio Salgado CAH-1182
Fecha: mayo 2024

DISEÑO, DESARROLLO Y DIGITALIZACIÓN:
Arq. José Salvador Zeledón
CAH-LV-2241

DISEÑO ESTRUCTURAL:
Ing. Edgardo Ávila
CICH-6212

DISEÑO HIDROSANITARIO:
Ing. Víctor Cueva
CICH-1011

DISEÑO MECÁNICO:
Ing. Carlos Darío Reyes
CICH-2295

DISEÑO ELÉCTRICO Y REDES:
Ing. Rafael Flores
CIMEQH-3903

REVISÓ:
Arq. Jacobo Bertrand
CAH-677

REVISÓ:
Arq. María de los Angeles Hernandez
CAH-137

APROBÓ:
Ing. René Andrés Girón Vargas
CICH-5741
Secretario Ejecutivo

CONTENIDO:

**Propuesta
Arquitectónica
Necroteca**

NOTAS:

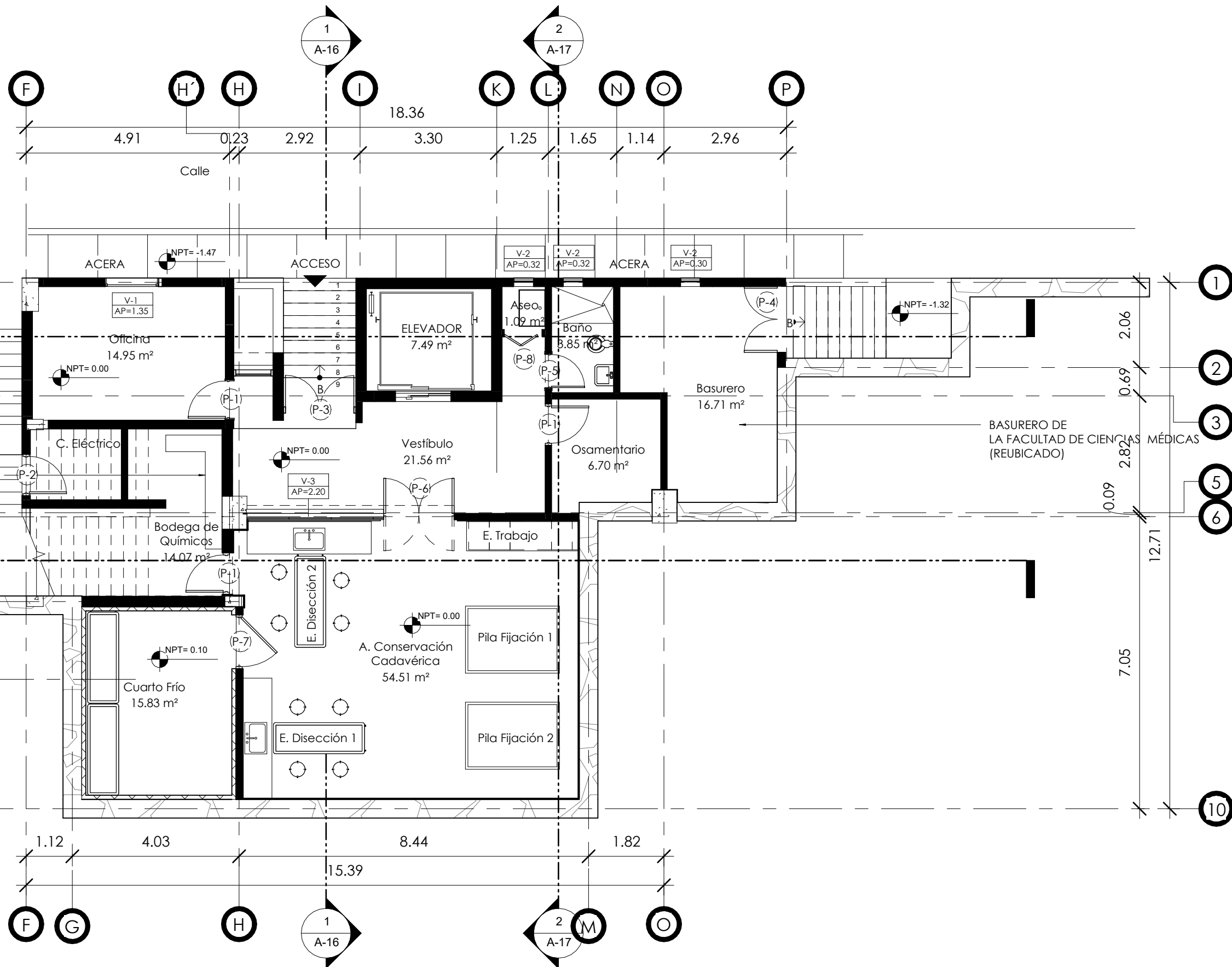
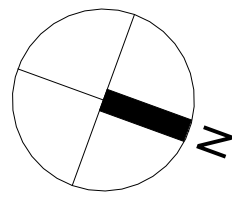
En el presente plano, se reflejan dos pilas de fijación y dos estaciones de disección. Sin embargo para la ejecución únicamente se instalará una pila de fijación y una estación de disección dejando proyectadas las restantes para una ampliación futura fuera de los alcances del presente proyecto.

No se instalarán en esta etapa la pila de fijación 1 y la mesa de disección 2

ESCALA:
INDICADA EN DETALLE

11/06/2025

A-06



PLANTA ARQUITECTÓNICA NECROTECA

1 : 100

1



PROPIETARIO:
UNIVERSIDAD NACIONAL
AUTÓNOMA DE HONDURAS
UNAH

SECRETARÍA EJECUTIVA DE
ADMINISTRACIÓN DE PROYECTOS DE
INFRAESTRUCTURA
SEAPI-UNAH

PROYECTO:
**READECUACIÓN Y
MEJORAMIENTO DE LA
NECROTECA, FACULTAD DE
CIENCIAS MÉDICAS**

UBICACIÓN:
FACULTAD DE CIENCIAS MÉDICAS,
EDIFICIO CM2, CONTIGUO AL HOSPITAL
ESCUELA UNIVERSITARIO, TEGUCIGALPA
M.D.C.

DISEÑO ARQUITECTÓNICO Y REMODELACIÓN:
Arq. Julio Salgado CAH-1182
Fecha: mayo 2024

DISEÑO, DESARROLLO Y DIGITALIZACIÓN:
Arq. José Salvador Zeledón
CAH-LV-2241

DISEÑO ESTRUCTURAL:
Ing. Edgardo Ávila
CICH-6212

DISEÑO HIDROSANITARIO:
Ing. Víctor Cueva
CICH-1011

DISEÑO MECÁNICO:
Ing. Carlos Darío Reyes
CICH-2295

DISEÑO ELÉCTRICO Y REDES:
Ing. Rafael Flores
CIMEQH-3903

REVISÓ:
Arq. Jacobo Bertrand
CAH-677

REVISÓ:
Arq. María de los Angeles Hernandez
CAH-137

APROBÓ:
Ing. René Andrés Girón Vargas
CICH-5741
Secretario Ejecutivo

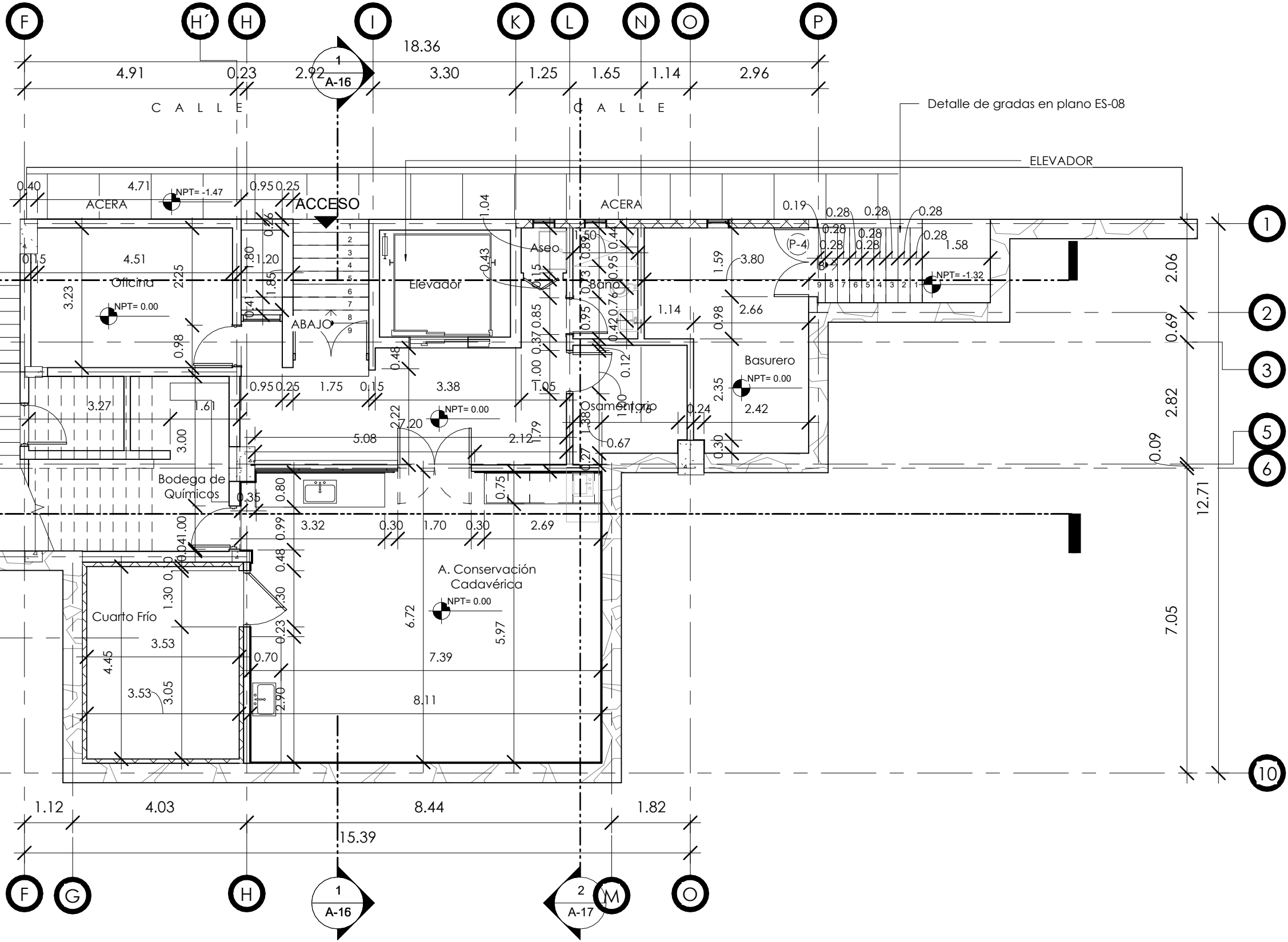
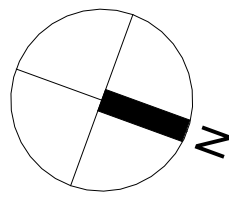
CONTENIDO:
**Propuesta Necroteca
Constructiva**

NOTAS:

ESCALA:
INDICADA EN DETALLE

02/23/24

A-07



1 PLANTA CONSTRUCTIVA NECROTECA
1 : 100



PROPIETARIO:
UNIVERSIDAD NACIONAL
AUTÓNOMA DE HONDURAS
UNAH

SECRETARÍA EJECUTIVA DE
ADMINISTRACIÓN DE PROYECTOS DE
INFRAESTRUCTURA
SEAPI-UNAH

PROYECTO:
**READECUACIÓN Y
MEJORAMIENTO DE LA
NECROTECA, FACULTAD DE
CIENCIAS MÉDICAS**

UBICACIÓN:
FACULTAD DE CIENCIAS MÉDICAS,
EDIFICIO CM2, CONTIGUO AL HOSPITAL
ESCUELA UNIVERSITARIO, TEGUCIGALPA
M.D.C.

DISEÑO ARQUITECTÓNICO Y REMODELACIÓN:
Arq. Julio Salgado CAH -1182
Fecha: mayo 2024

DISEÑO, DESARROLLO Y DIGITALIZACIÓN:
Arq. José Salvador Zeledón
CAH-LV-2241

DISEÑO ESTRUCTURAL:
Ing. Edgardo Ávila
CICH-6212

DISEÑO HIDROSANITARIO: Ing. Victor Cueva
CICH-1011

DISEÑO MECÁNICO:
Ing. Carlos Darío Reyes
CICH-2295

DISEÑO ELÉCTRICO Y REDES:
Ing. Rafael Flores
CIMEQH-3903

REVISÓ:
Arq. Jacobo Bertrand
CAH-677

REVISÓ:
Arq. María de los Ángeles Hernández
CAH-137

APROBÓ:
Ing. René Andrés Girón Vargas
CICH-5741
Secretario Ejecutivo

CONTENIDO:

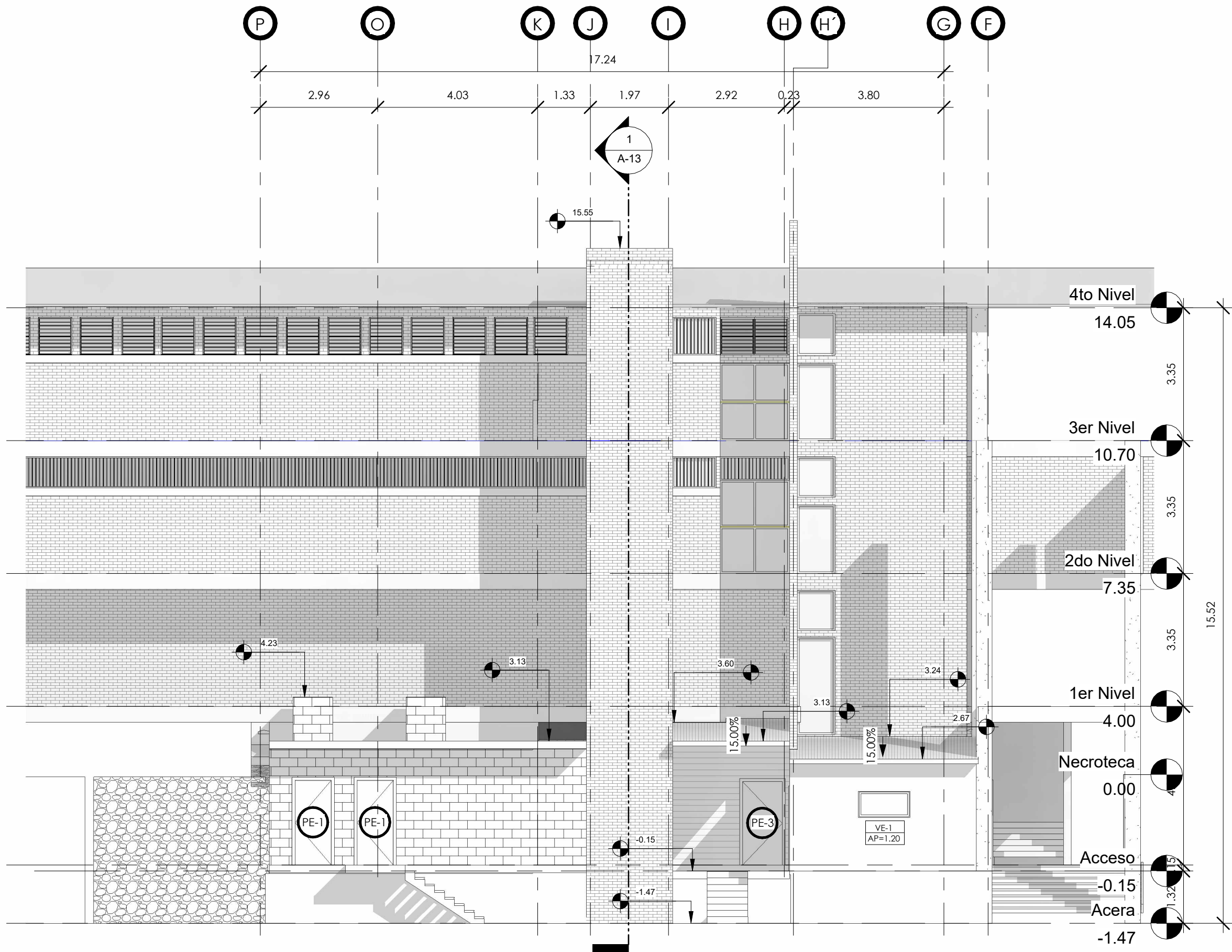
Fachadas Situación
Actual

NOTAS:

ESCALA:
INDICADA EN DETALLE

11/26/24

A-08



1 FACHADA FRONTAL ARQUITECTÓNICA SITUACIÓN ACTUAL
1 : 100



PROPIETARIO:
UNIVERSIDAD NACIONAL
AUTÓNOMA DE HONDURAS
UNAH

SECRETARÍA EJECUTIVA DE
ADMINISTRACIÓN DE PROYECTOS DE
INFRAESTRUCTURA
SEAPI-UNAH

PROYECTO:
**READECUACIÓN Y
MEJORAMIENTO DE LA
NECROTECA, FACULTAD DE
CIENCIAS MÉDICAS**

UBICACIÓN:
FACULTAD DE CIENCIAS MÉDICAS,
EDIFICIO CM2, CONTIGUO AL HOSPITAL
ESCUELA UNIVERSITARIO, TEGUCIGALPA
M.D.C.

DISEÑO ARQUITECTÓNICO Y REMODELACIÓN:
Arq. Julio Salgado CAH-1182
Fecha: mayo 2024

DISEÑO, DESARROLLO Y DIGITALIZACIÓN:
Arq. José Salvador Zeledón
CAH-LV-2241

DISEÑO ESTRUCTURAL:
Ing. Edgardo Ávila
CICH-6212

DISEÑO HIDROSANITARIO:
Ing. Víctor Cueva
CICH-1011

DISEÑO MECÁNICO:
Ing. Carlos Darío Reyes
CICH-2295

DISEÑO ELÉCTRICO Y REDES:
Ing. Rafael Flores
CIMEQH-3903

REVISÓ:
Arq. Jacobo Bertrand
CAH-677

REVISÓ:
Arq. María de los Angeles Hernandez
CAH-137

APROBÓ:
Ing. René Andrés Girón Vargas
CICH-5741
Secretario Ejecutivo

CONTENIDO:

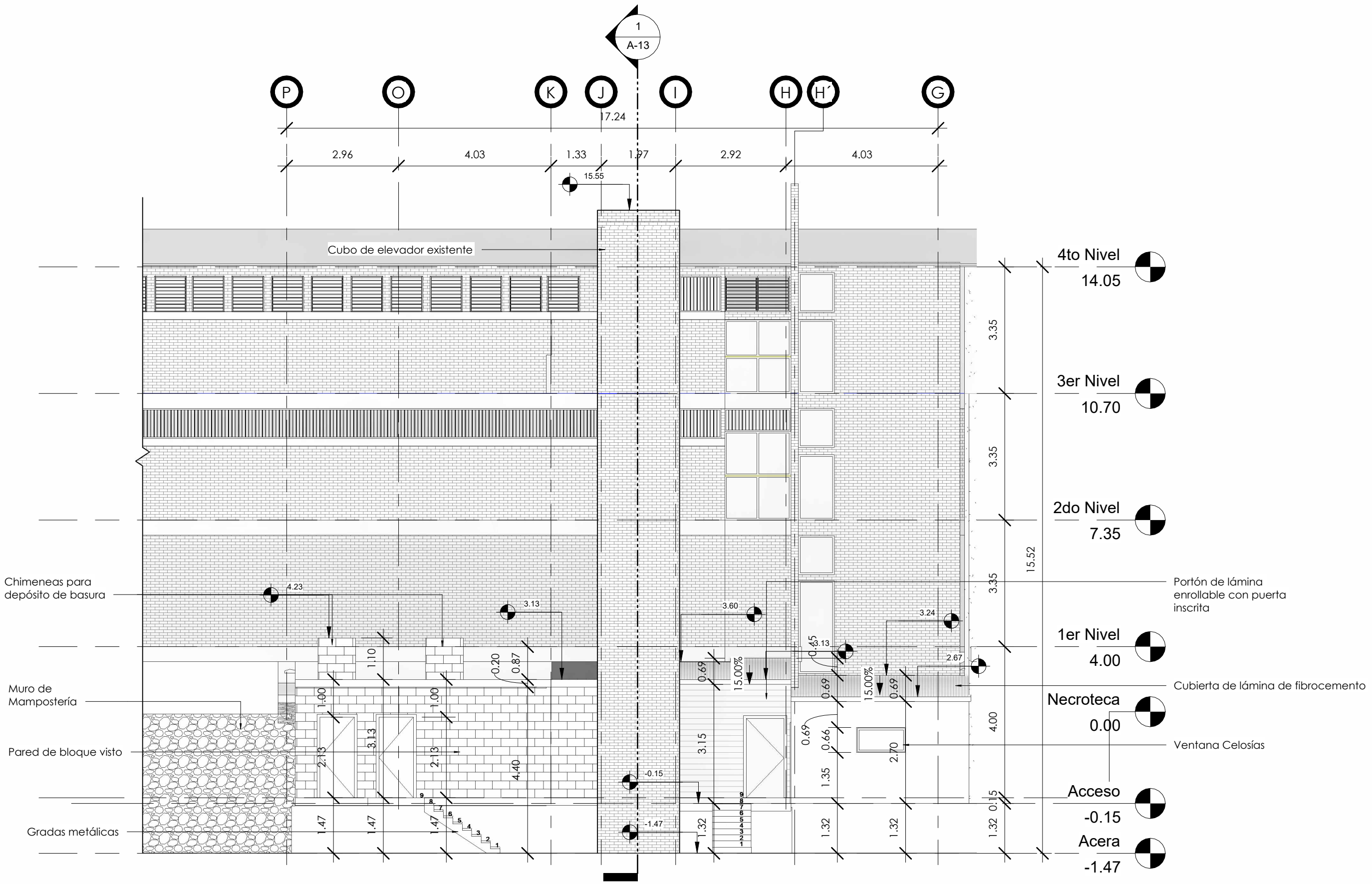
**Fachadas Situación
Actual Constructiva**

NOTAS:

ESCALA:
INDICADA EN DETALLE

02/26/24

A-09



4to Nivel
14.05

3er Nivel
10.70

2do Nivel
7.35

1er Nivel
4.00

Necroteca
0.00

Acceso
-0.15

Acera
-1.47

Portón de lámina
enrollable con puerta
inscrita

Cubierta de lámina de fibrocemento

Ventana Celosías

Chimeneas para
depósito de basura

Muro de
Mampostería

Pared de bloque visto

Gradas metálicas

FACHADA FRONTAL CONSTRUCTIVA SITUACIÓN ACTUAL

1 : 100

1



PROPIETARIO:
UNIVERSIDAD NACIONAL
AUTÓNOMA DE HONDURAS
UNAH

SECRETARÍA EJECUTIVA DE
ADMINISTRACIÓN DE PROYECTOS DE
INFRAESTRUCTURA
SEAPI-UNAH

PROYECTO:
**READECUACIÓN Y
MEJORAMIENTO DE LA
NECROTECA, FACULTAD DE
CIENCIAS MÉDICAS**

UBICACIÓN:
FACULTAD DE CIENCIAS MÉDICAS,
EDIFICIO CM2, CONTIGUO AL HOSPITAL
ESCUELA UNIVERSITARIO, TEGUCIGALPA
M.D.C.

DISEÑO ARQUITECTÓNICO Y REMODELACIÓN:
Arq. Julio Salgado CAH -1182
Fecha: mayo 2024

DISEÑO, DESARROLLO Y DIGITALIZACIÓN:
Arq. José Salvador Zeledón
CAH-LV-2241

DISEÑO ESTRUCTURAL:
Ing. Edgardo Ávila
CICH-6212

DISEÑO HIDROSANITARIO: Ing. Victor Cueva
CICH-1011

DISEÑO MECÁNICO:
Ing. Carlos Darío Reyes
CICH-2295

DISEÑO ELÉCTRICO Y REDES:
Ing. Rafael Flores
CIMEQH-3903

REVISÓ:
Arq. Jacobo Bertrand
CAH-677

REVISÓ:
Arq. María de los Ángeles Hernández
CAH-137

APROBÓ:
Ing. René Andrés Girón Vargas
CICH-5741
Secretario Ejecutivo

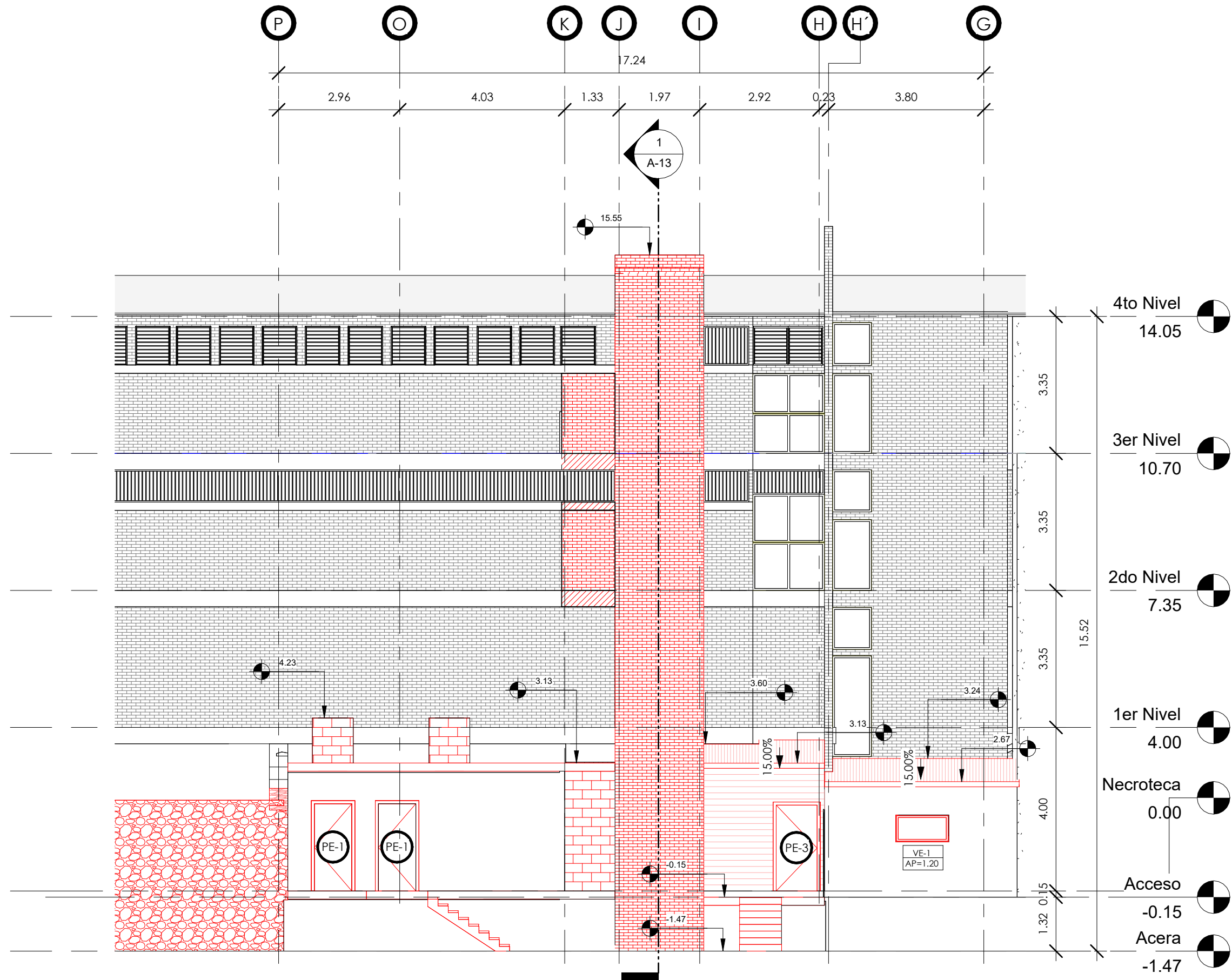
CONTENIDO:
Fachadas Demolición

NOTAS:

ESCALA:
INDICADA EN DETALLE

02/26/24

A-10



1 FACHADA FRONTAL DEMOLICIONES
1 : 100



PROPIETARIO:
UNIVERSIDAD NACIONAL
AUTÓNOMA DE HONDURAS
UNAH

SECRETARÍA EJECUTIVA DE
ADMINISTRACIÓN DE PROYECTOS DE
INFRAESTRUCTURA
SEAPI-UNAH

PROYECTO:
**READECUACIÓN Y
MEJORAMIENTO DE LA
NECROTECA, FACULTAD DE
CIENCIAS MÉDICAS**

UBICACIÓN:
FACULTAD DE CIENCIAS MÉDICAS,
EDIFICIO CM2, CONTIGUO AL HOSPITAL
ESCUELA UNIVERSITARIO, TEGUCIGALPA
M.D.C.

DISEÑO ARQUITECTÓNICO Y REMODELACIÓN:
Arq. Julio Salgado CAH-1182
Fecha: mayo 2024

DISEÑO, DESARROLLO Y DIGITALIZACIÓN:
Arq. José Salvador Zeledón
CAH-LV-2241

DISEÑO ESTRUCTURAL:
Ing. Edgardo Ávila
CICH-6212

DISEÑO HIDROSANITARIO: Ing. Víctor Cueva
CICH-1011

DISEÑO MECÁNICO:
Ing. Carlos Darío Reyes
CICH-2295

DISEÑO ELÉCTRICO Y REDES:
Ing. Rafael Flores
CIMEQH-3903

REVISÓ:
Arq. Jacobo Bertrand
CAH-677

REVISÓ:
Arq. María de los Ángeles Hernández
CAH-137

APROBÓ:
Ing. René Andrés Girón Vargas
CICH-5741
Secretario Ejecutivo

CONTENIDO:

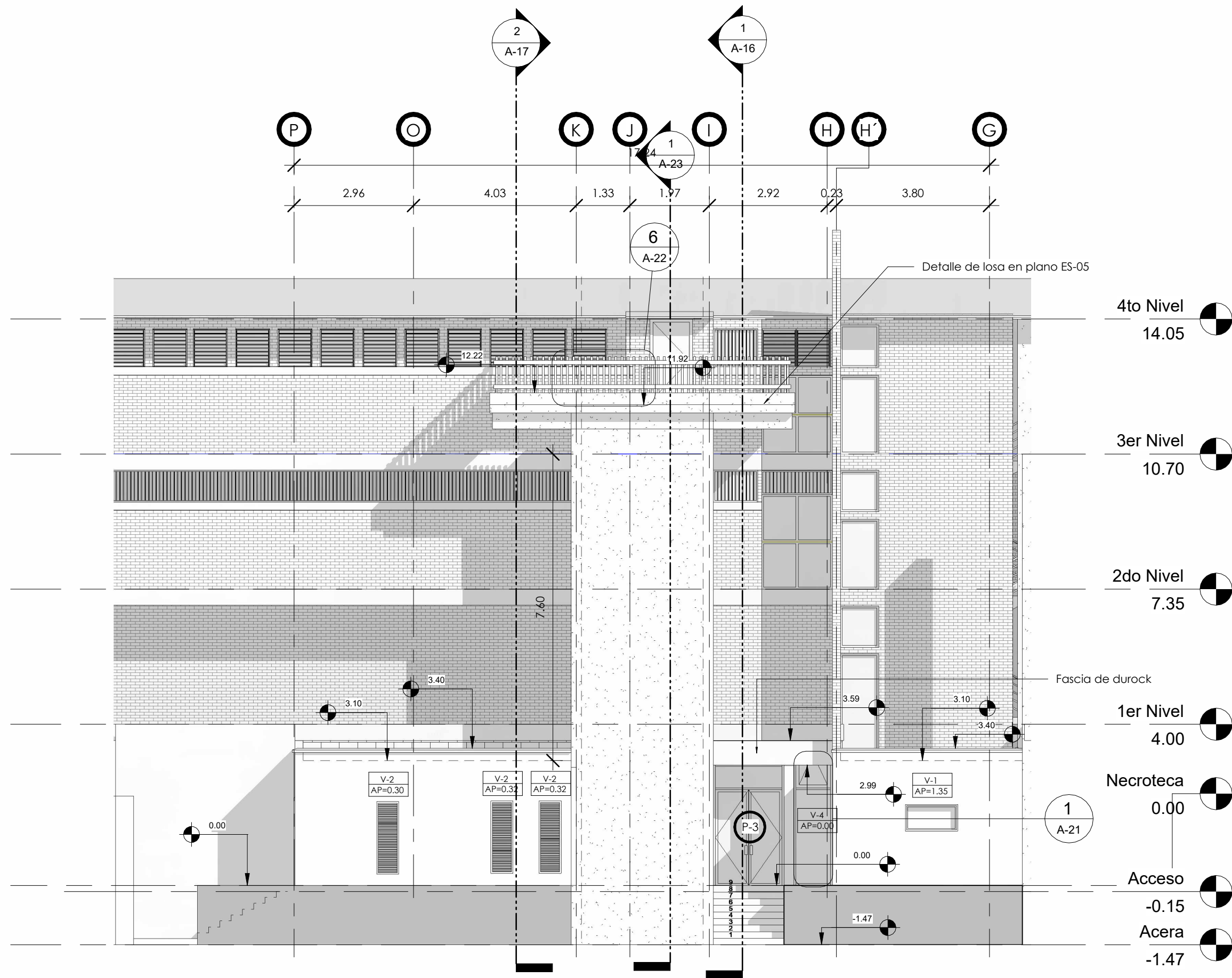
Fachadas Propuesta
Arquitectónico

NOTAS:

ESCALA:
INDICADA EN DETALLE

02/26/24

A-11



1

FACHADA FRONTAL PROPUESTA ARQUITECTÓNICA

1 : 100



PROPIETARIO:
UNIVERSIDAD NACIONAL
AUTÓNOMA DE HONDURAS
UNAH

SECRETARÍA EJECUTIVA DE
ADMINISTRACIÓN DE PROYECTOS DE
INFRAESTRUCTURA
SEAPI-UNAH

PROYECTO:
READECUACIÓN Y
MEJORAMIENTO DE LA
NECROTECA, FACULTAD DE
CIENCIAS MÉDICAS

UBICACIÓN:
FACULTAD DE CIENCIAS MÉDICAS,
EDIFICIO CM2, CONTIGUO AL HOSPITAL
ESCUELA UNIVERSITARIO, TEGUCIGALPA
M.D.C.

DISEÑO ARQUITECTÓNICO Y REMODELACIÓN:
Arq. Julio Salgado CAH -1182
Fecha: mayo 2024

DISEÑO, DESARROLLO Y DIGITALIZACIÓN:
Arq. José Salvador Zeledón
CAH-LV-2241

DISEÑO ESTRUCTURAL:
Ing. Edgardo Ávila
CICH-6212

DISEÑO HIDROSANITARIO:
Ing. Víctor Cueva
CICH-1011

DISEÑO MECÁNICO:
Ing. Carlos Darío Reyes
CICH-2295

DISEÑO ELÉCTRICO Y REDES:
Ing. Rafael Flores
CIMEQH-3903

REVISÓ:
Arq. Jacobo Bertrand
CAH-677

REVISÓ:
Arq. María de los Angeles Hernandez
CAH-137

APROBÓ:
Ing. René Andrés Girón Vargas
CICH-5741
Secretario Ejecutivo

CONTENIDO:

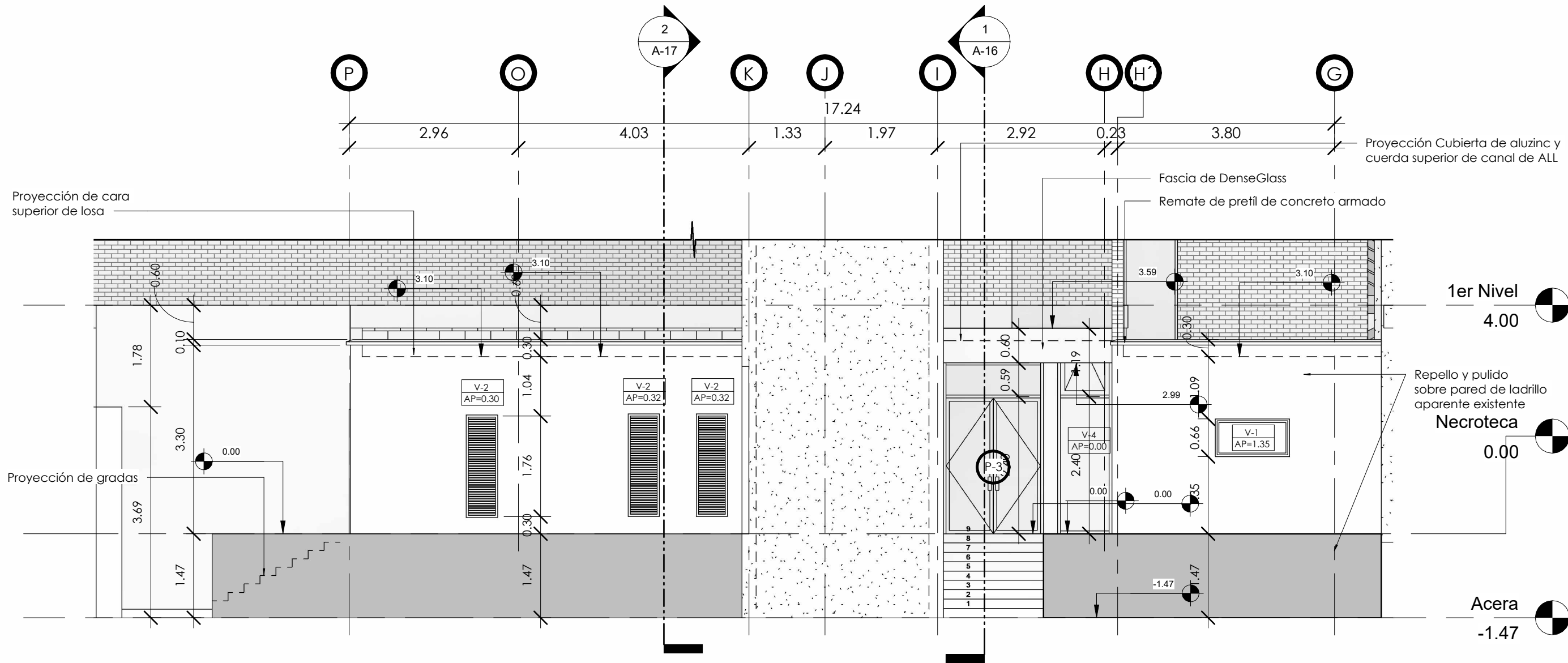
Fachadas Propuesta
Constructiva

NOTAS:

ESCALA:
INDICADA EN DETALLE

02/26/24

A-12



FACHADA FRONTAL PROPUESTA CONSTRUCTIVA

1 : 75

CUADRO DE PUERTAS Y VENTANAS

Puerta	Ancho	Alto	Ubicación	Cant.	Observación
P-1	0.90	2.10	Varios	4	Puerta prefabricada de lámina metálica cal. 1.0. incluye, llavin doble, manija, bisagra y pintura automotriz como se especifica en actividades. 1 hoja, abatible.
P-2	0.90	2.10	Cuarto Eléctrico	1	Puerta metálica de lámina lisa cal. 1.0 incluye respiradero en parte inferior de 0.30x0.20m, incluye malla desplegada en la mirilla. Pintura automotriz como se especifica en la actividad. Incluye llavines, bisagras, tope de puerta tipo domo , 1 hoja, abatible.
P-3	1.65	2.30	Necroteca	1	Puerta de aluminio y vidrio tipo pesado, color negro, vidrio laminado de 6mm. Incluye llavin, bisagra, haladera, brazo hidráulico, cierra puerta, tope de piso, 2 hojas, abatible
P-4	1.60	2.10	Basurero	1	Puerta doble metálica de lámina lisa cal. 1.0 incluye respiradero en parte inferior de 0.30x0.20m, incluye malla desplegada en la mirilla. Pintura automotriz como se especifica en la actividad. Incluye llavines, bisagras, tope de puerta tipo domo , 2 hojas, abatible.
P-5	0.80	2.10	Baño	1	Puerta metálica de lámina lisa cal. 1.0 incluye respiradero en parte inferior de 0.30x0.20m, incluye malla desplegada en la mirilla. Pintura automotriz como se especifica en la actividad. Incluye llavines, bisagras, tope de puerta tipo domo , 1 hoja, abatible.
P-6	1.80	2.10	A.C.C	1	Puerta de lámina de 1-1/16" con acabado de acuerdo a especificaciones y actividades, 2 hojas, abatible vaiven
P-7	1.20	2.10	C. Frío	1	1 hoja, abatible
P-8	0.90	2.10	Aseo	1	Puerta de madera tipo acordeón. Incluye llavines, bisagras, haladera, pintura de acuerdo a las actividades y especificaciones técnicas, 2 hojas
P-9	0.90	1.95	Azotea Elevador	1	Puerta prefabricada de lámina metálica cal. 1.0. incluye, llavin doble, manija, bisagra y pintura automotriz como se especifica en actividades. 1 hoja, abatible.
V-1	1.30	0.66	Oficina	1	Ventana de 2 cuerpos, proyectable, aluminio pesado color negro y vidrio laminado traslúcido de 6.00mm. incluye malla mosquitera, herrajes y accesorios
V-2	0.55	1.80	Varios	3	Ventana de aluminio pesado color negro de tres cuerpos: 2 fijos y 1 proyectable, vidrio laminado traslúcido de 6mm, incluye herraje y malla mosquitera plástica
V-3	5.08	1.30	ACC	1	Ventana de 5 cuerpos fijos, vidrio traslúcido de 6.00mm, aluminio pesado color negro
V-4	0.95	3.32	Acceso	1	Ventana de 4 cuerpos, dos fijos y dos proyectables aluminio pesado color negro, vidrio traslúcido de 6.00mm
V-5	1.00	1.20	Bodega de desechos peligrosos	1	Ventana de 2 cuerpos corredizos, de aluminio pesado color negro, vidrio traslúcido de 6.00mm



PROPIETARIO:
UNIVERSIDAD NACIONAL
AUTÓNOMA DE HONDURAS
UNAH

SECRETARÍA EJECUTIVA DE
ADMINISTRACIÓN DE PROYECTOS DE
INFRAESTRUCTURA
SEAPI-UNAH

PROYECTO:
**READECUACIÓN Y
MEJORAMIENTO DE LA
NECROTECA, FACULTAD DE
CIENCIAS MÉDICAS**

UBICACIÓN:
FACULTAD DE CIENCIAS MÉDICAS,
EDIFICIO CM2, CONTIGUO AL HOSPITAL
ESCUELA UNIVERSITARIO, TEGUCIGALPA
M.D.C.

DISEÑO ARQUITECTÓNICO Y REMODELACIÓN:
Arq. Julio Salgado CAH-1182
Fecha: mayo 2024

DISEÑO, DESARROLLO Y DIGITALIZACIÓN:
Arq. José Salvador Zeledón
CAH-LV-2241

DISEÑO ESTRUCTURAL:
Ing. Edgardo Ávila
CICH-6212

DISEÑO HIDROSANITARIO:
Ing. Victor Cueva
CICH-1011

DISEÑO MECÁNICO:
Ing. Carlos Darío Reyes
CICH-2295

DISEÑO ELÉCTRICO Y REDES:
Ing. Rafael Flores
CIMEQH-3903

REVISÓ:
Arq. Jacobo Bertrand
CAH-677

REVISÓ:
Arq. María de los Angeles Hernandez
CAH-137

APROBÓ:
Ing. René Andrés Girón Vargas
CICH-5741
Secretario Ejecutivo

CONTENIDO:

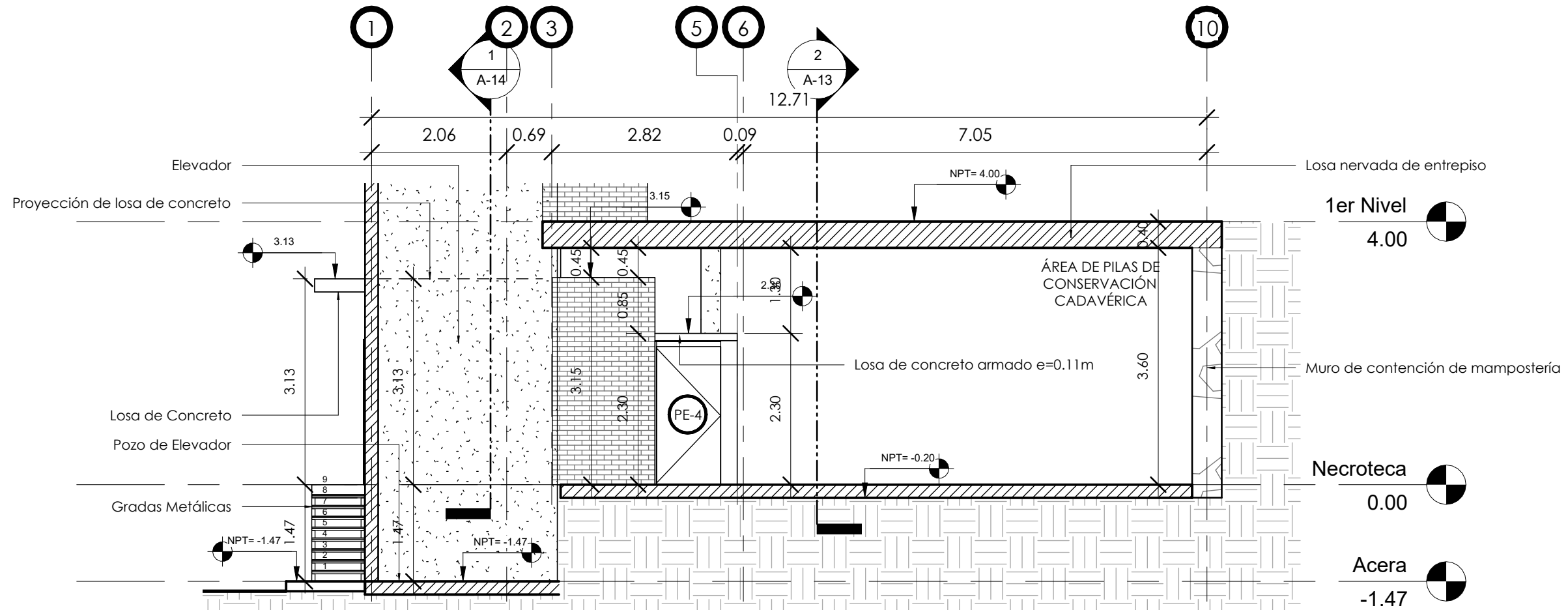
Secciones Situación
Actual

NOTAS:

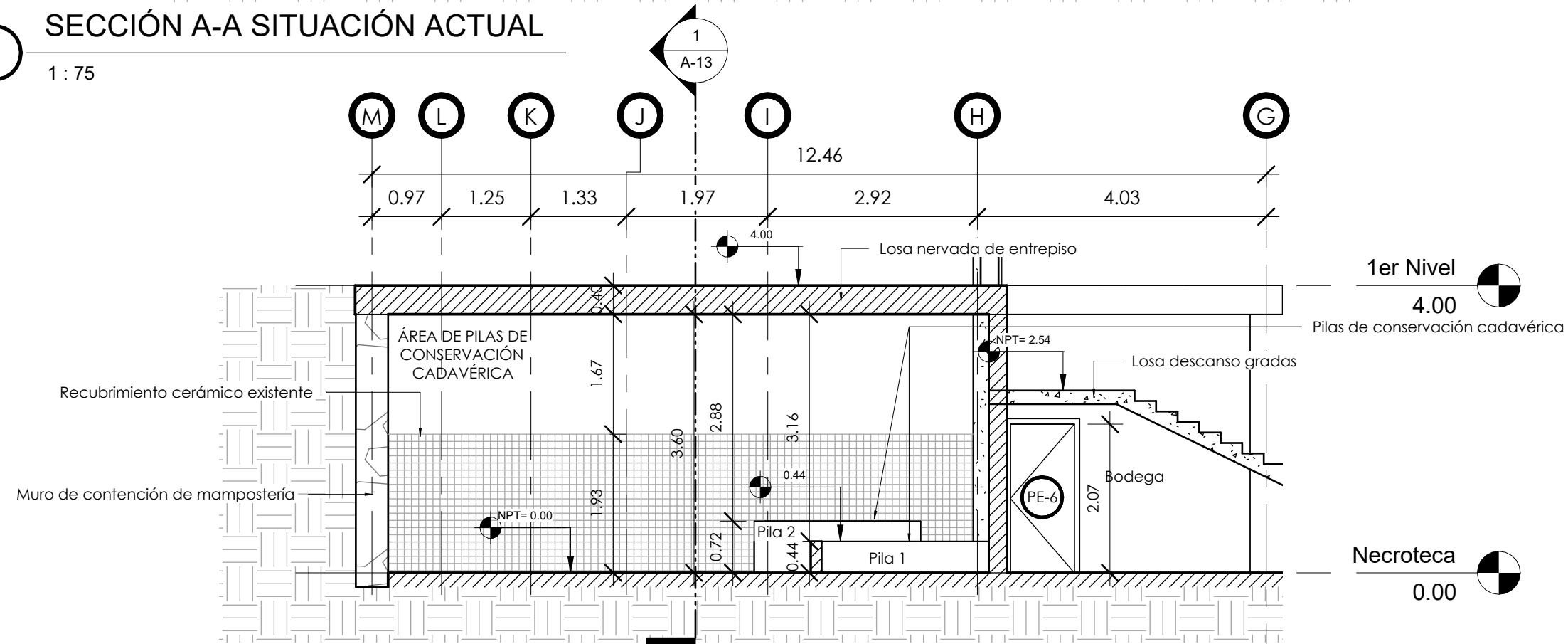
ESCALA:
INDICADA EN DETALLE

02/26/24

A-13



1 SECCIÓN A-A SITUACIÓN ACTUAL
1 : 75



2 SECCIÓN B-B SITUACIÓN ACTUAL
1 : 75



PROPIETARIO:
UNIVERSIDAD NACIONAL
AUTÓNOMA DE HONDURAS
UNAH

SECRETARÍA EJECUTIVA DE
ADMINISTRACIÓN DE PROYECTOS DE
INFRAESTRUCTURA
SEAPI-UNAH

PROYECTO:
**READECUACIÓN Y
MEJORAMIENTO DE LA
NECROTECA, FACULTAD DE
CIENCIAS MÉDICAS**

UBICACIÓN:
FACULTAD DE CIENCIAS MÉDICAS,
EDIFICIO CM2, CONTIGUO AL HOSPITAL
ESCUELA UNIVERSITARIO, TEGUCIGALPA
M.D.C.

DISEÑO ARQUITECTÓNICO Y REMODELACIÓN:
Arq. Julio Salgado CAH-1182
Fecha: mayo 2024

DISEÑO, DESARROLLO Y DIGITALIZACIÓN:
Arq. José Salvador Zeledón
CAH-LV-2241

DISEÑO ESTRUCTURAL:
Ing. Edgardo Ávila
CICH-6212

DISEÑO HIDROSANITARIO:
Ing. Victor Cueva
CICH-1011

DISEÑO MECÁNICO:
Ing. Carlos Darío Reyes
CICH-2295

DISEÑO ELÉCTRICO Y REDES:
Ing. Rafael Flores
CIMEQH-3903

REVISÓ:
Arq. Jacobo Bertrand
CAH-677

REVISÓ:
Arq. María de los Angeles Hernandez
CAH-137

APROBÓ:
Ing. René Andrés Girón Vargas
CICH-5741
Secretario Ejecutivo

CONTENIDO:

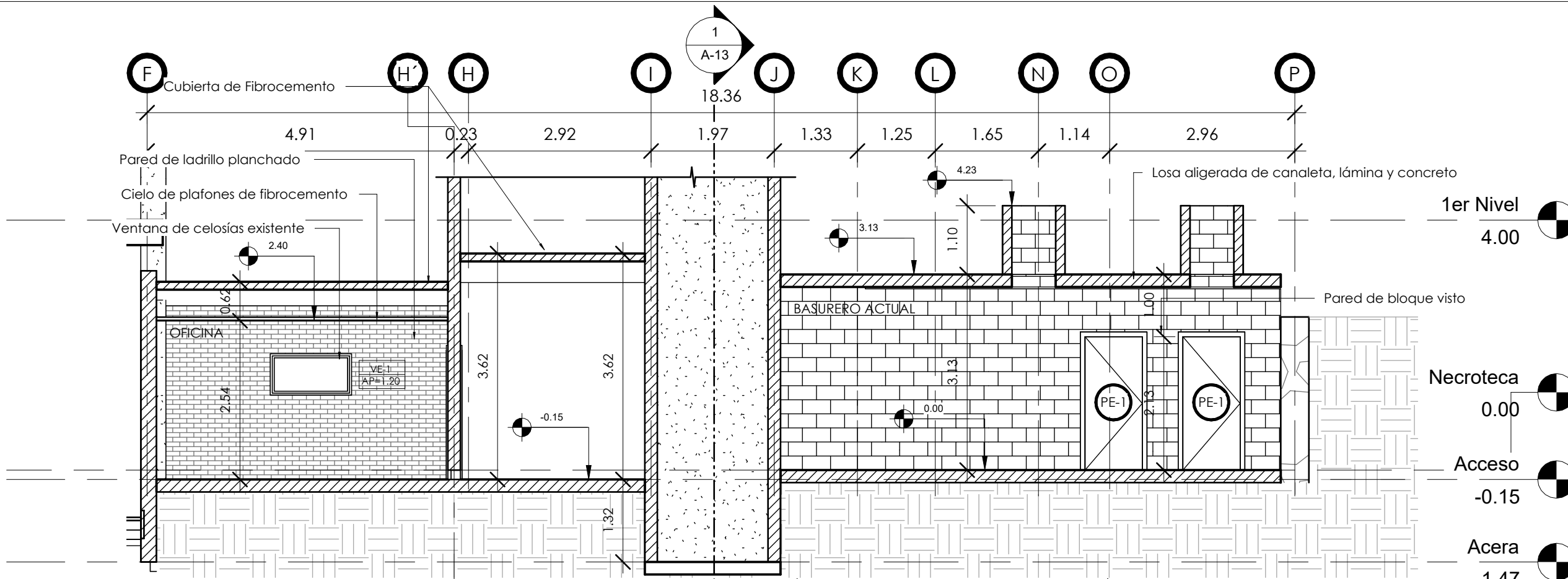
Secciones Situación Actual

NOTAS:

ESCALA:
INDICADA EN DETALLE

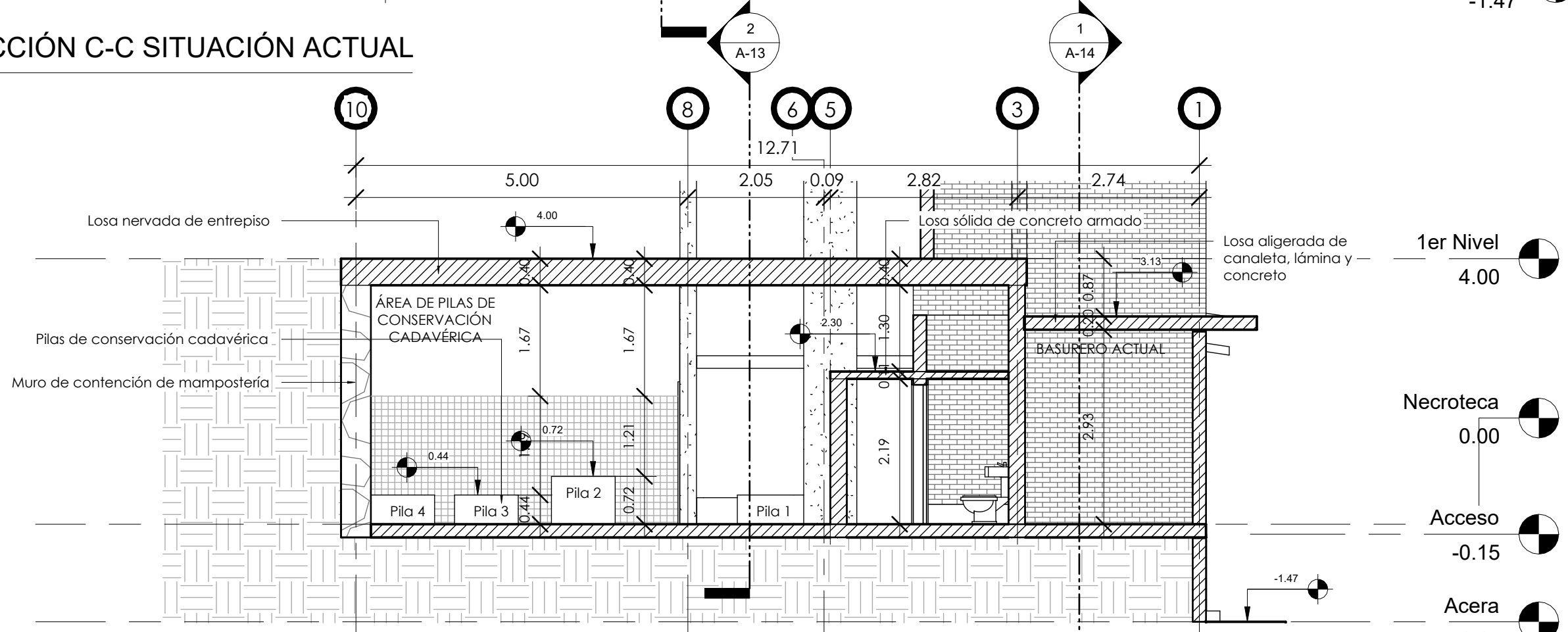
02/27/24

A-14



SECCIÓN C-C SITUACIÓN ACTUAL

1
1 : 75



SECCIÓN D-D SITUACIÓN ACTUAL

2
1 : 75



PROPIETARIO:
UNIVERSIDAD NACIONAL
AUTÓNOMA DE HONDURAS
UNAH

SECRETARÍA EJECUTIVA DE
ADMINISTRACIÓN DE PROYECTOS DE
INFRAESTRUCTURA
SEAPI-UNAH

PROYECTO:
**READECUACIÓN Y
MEJORAMIENTO DE LA
NECROTECA, FACULTAD DE
CIENCIAS MÉDICAS**

UBICACIÓN:
FACULTAD DE CIENCIAS MÉDICAS,
EDIFICIO CM2, CONTIGUO AL HOSPITAL
ESCUELA UNIVERSITARIO, TEGUCIGALPA
M.D.C.

DISEÑO ARQUITECTÓNICO Y REMODELACIÓN:
Arq. Julio Salgado CAH-1182
Fecha: mayo 2024

DISEÑO, DESARROLLO Y DIGITALIZACIÓN:
Arq. José Salvador Zeledón
CAH-LV-2241

DISEÑO ESTRUCTURAL:
Ing. Edgardo Ávila
CICH-6212

DISEÑO HIDROSANITARIO:
Ing. Víctor Cueva
CICH-1011

DISEÑO MECÁNICO:
Ing. Carlos Darío Reyes
CICH-2295

DISEÑO ELÉCTRICO Y REDES:
Ing. Rafael Flores
CIMEQH-3903

REVISÓ:
Arq. Jacobo Bertrand
CAH-677

REVISÓ:
Arq. María de los Angeles Hernandez
CAH-137

APROBÓ:
Ing. René Andrés Girón Vargas
CICH-5741
Secretario Ejecutivo

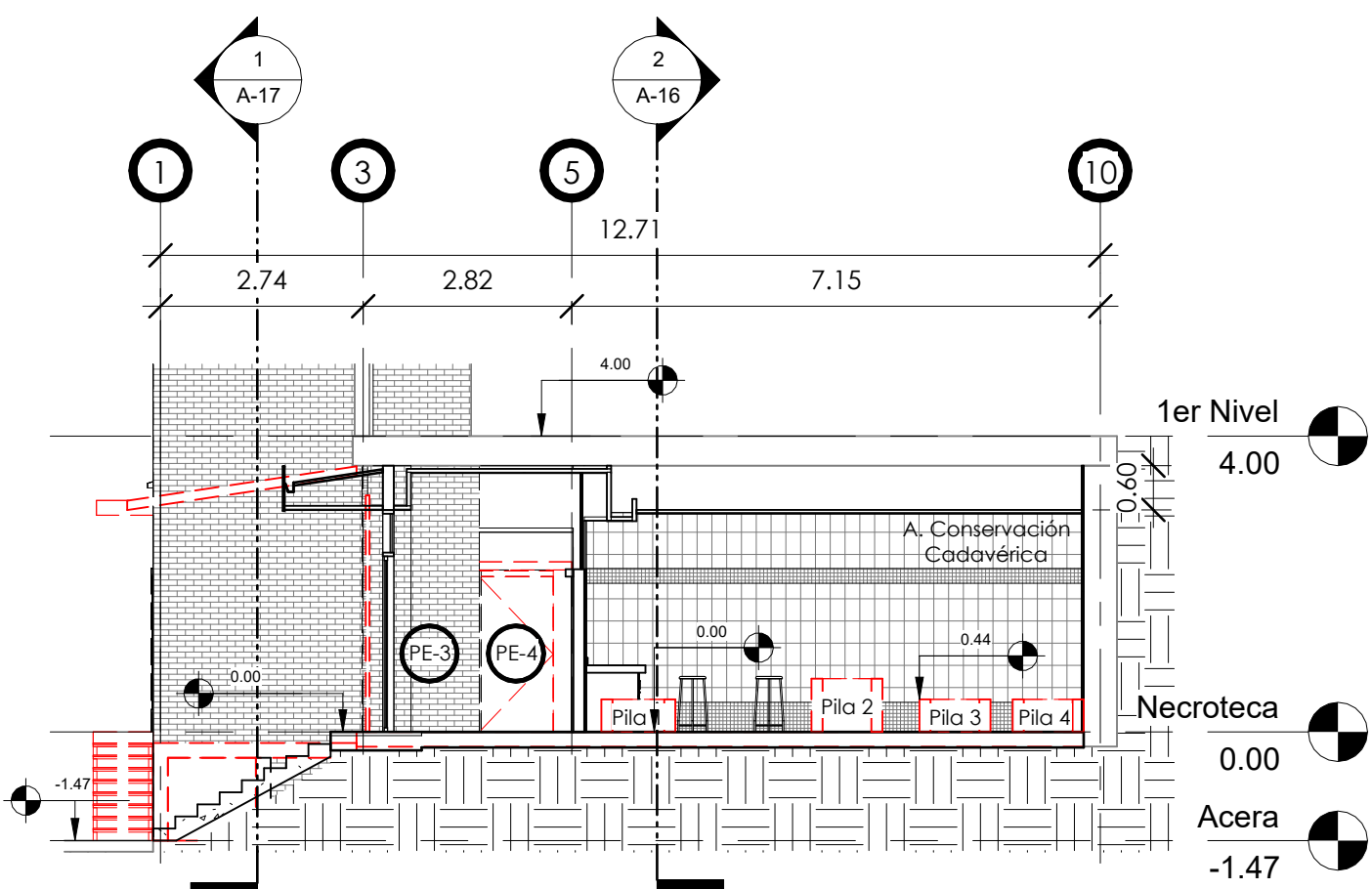
CONTENIDO:
Secciones Demolición

NOTAS:

ESCALA:
INDICADA EN DETALLE

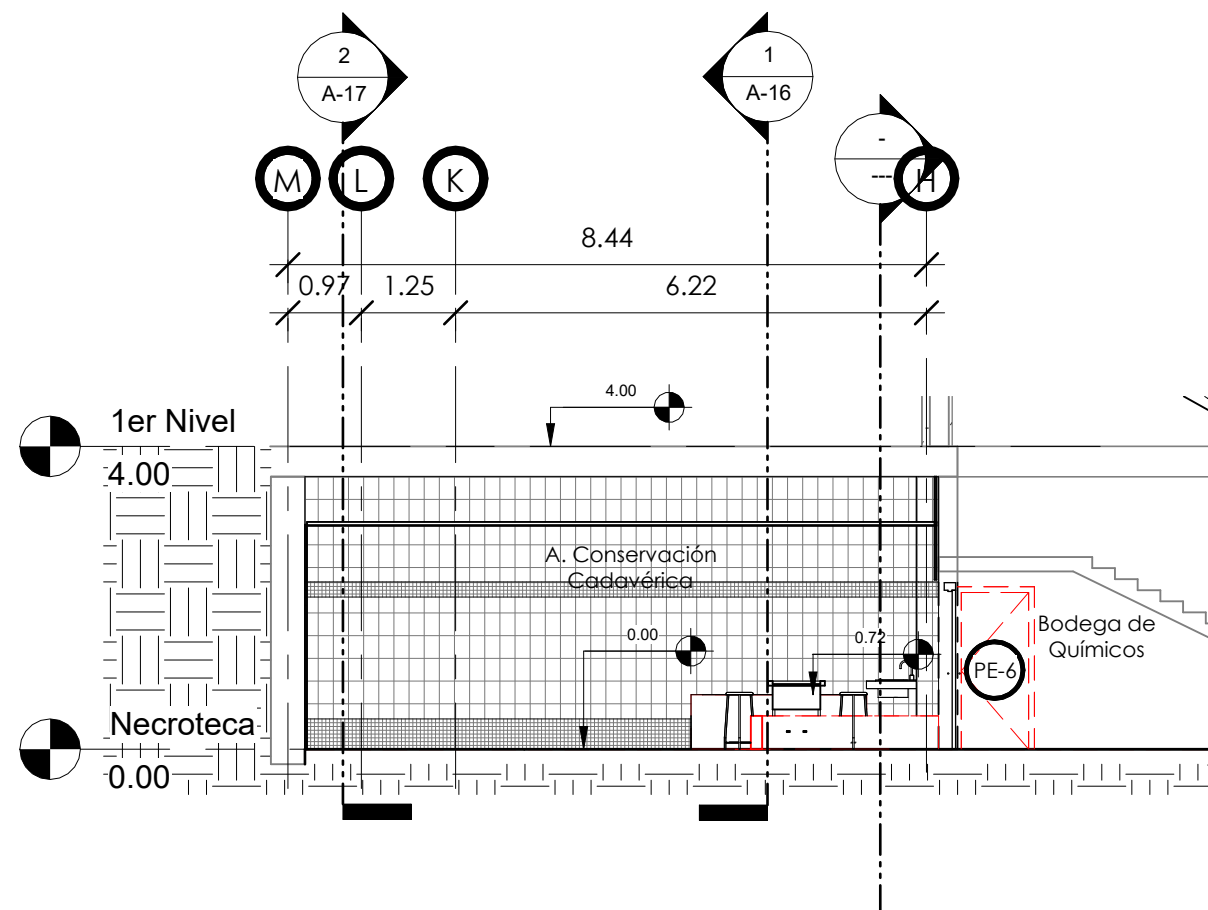
02/26/24

A-15



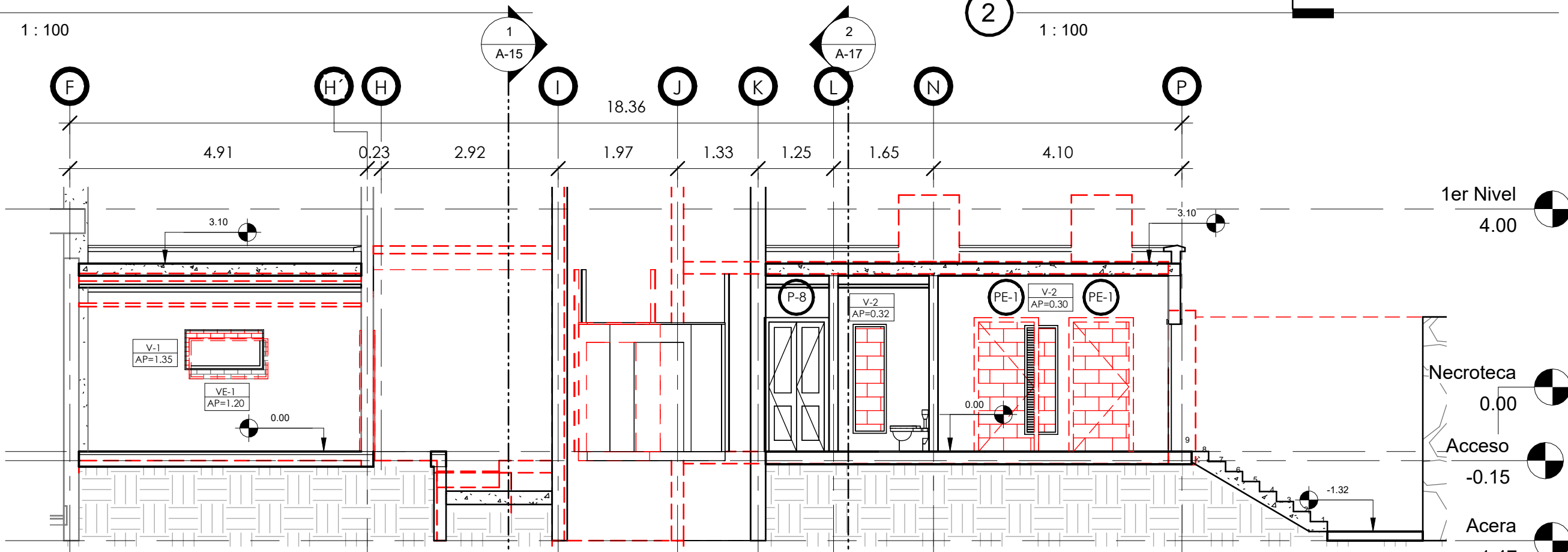
SECCIÓN A-A DEMOLICIÓN Y PROPUESTA

1 : 100



SECCIÓN B-B DEMOLICIÓN Y PROPUESTA

1 : 100



SECCIÓN C-C DEMOLICIÓN Y PROPUESTA

1 : 75



PROPIETARIO:
UNIVERSIDAD NACIONAL
AUTÓNOMA DE HONDURAS
UNAH

SECRETARÍA EJECUTIVA DE
ADMINISTRACIÓN DE PROYECTOS DE
INFRAESTRUCTURA
SEAPI-UNAH

PROYECTO:
**READECUACIÓN Y
MEJORAMIENTO DE LA
NECROTECA, FACULTAD DE
CIENCIAS MÉDICAS**

UBICACIÓN:
FACULTAD DE CIENCIAS MÉDICAS,
EDIFICIO CM2, CONTIGUO AL HOSPITAL
ESCUELA UNIVERSITARIA, TEGUCIGALPA
M.D.C.

DISEÑO ARQUITECTÓNICO Y REMODELACIÓN:
Arq. Julio Salgado CAH -1182
Fecha: mayo 2024

DISEÑO, DESARROLLO Y DIGITALIZACIÓN:
Arq. José Salvador Zeledón
CAH-LV-2241

DISEÑO ESTRUCTURAL:
Ing. Edgardo Ávila
CICH-6212

DISEÑO HIDROSANITARIO:
Ing. Victor Cueva
CICH-1011

DISEÑO MECÁNICO:
Ing. Carlos Darío Reyes
CICH-2295

DISEÑO ELÉCTRICO Y REDES:
Ing. Rafael Flores
CIMEQH-3903

REVISÓ:
Arq. Jacobo Bertrand
CAH-677

REVISÓ:
Arq. María de los Angeles Hernandez
CAH-137

APROBÓ:
Ing. René Andrés Girón Vargas
CICH-5741
Secretario Ejecutivo

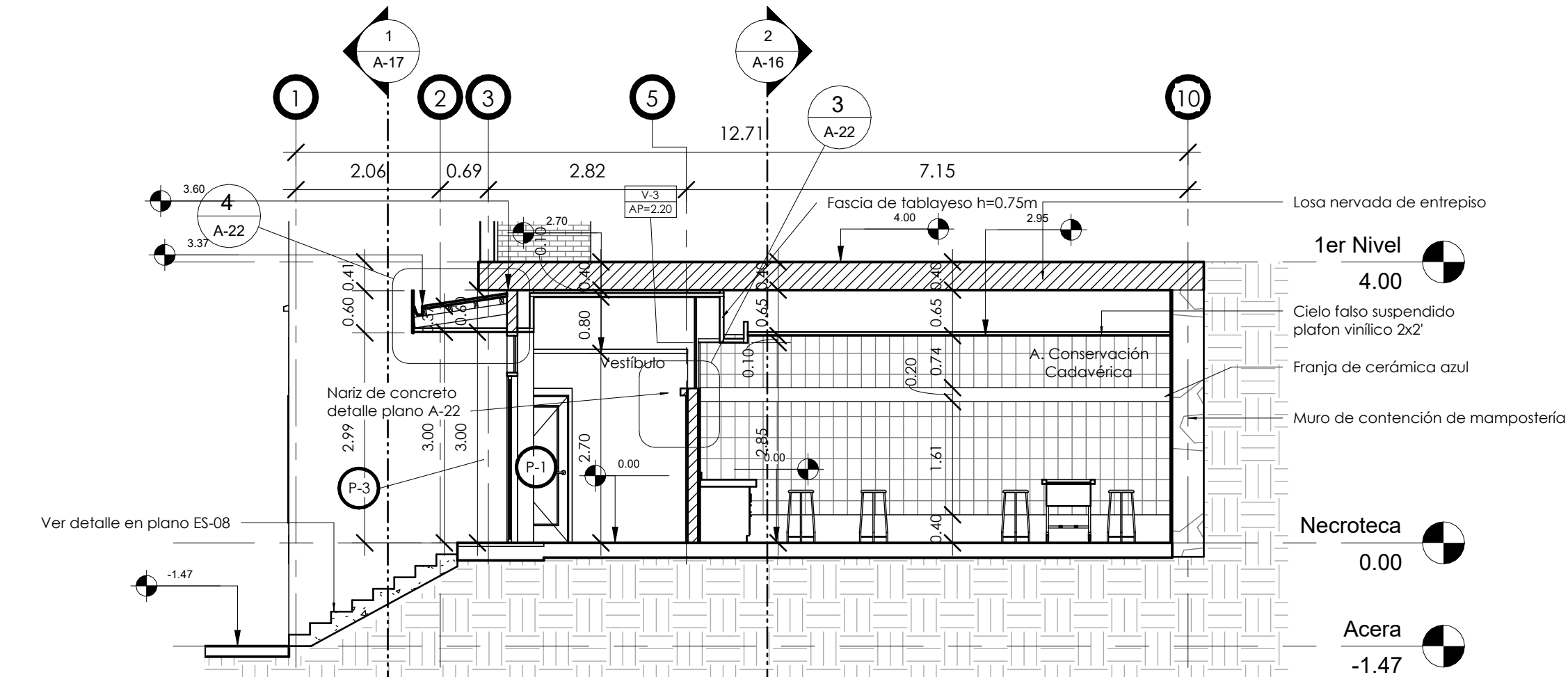
CONTENIDO:
Secciones Propuesta

NOTAS:

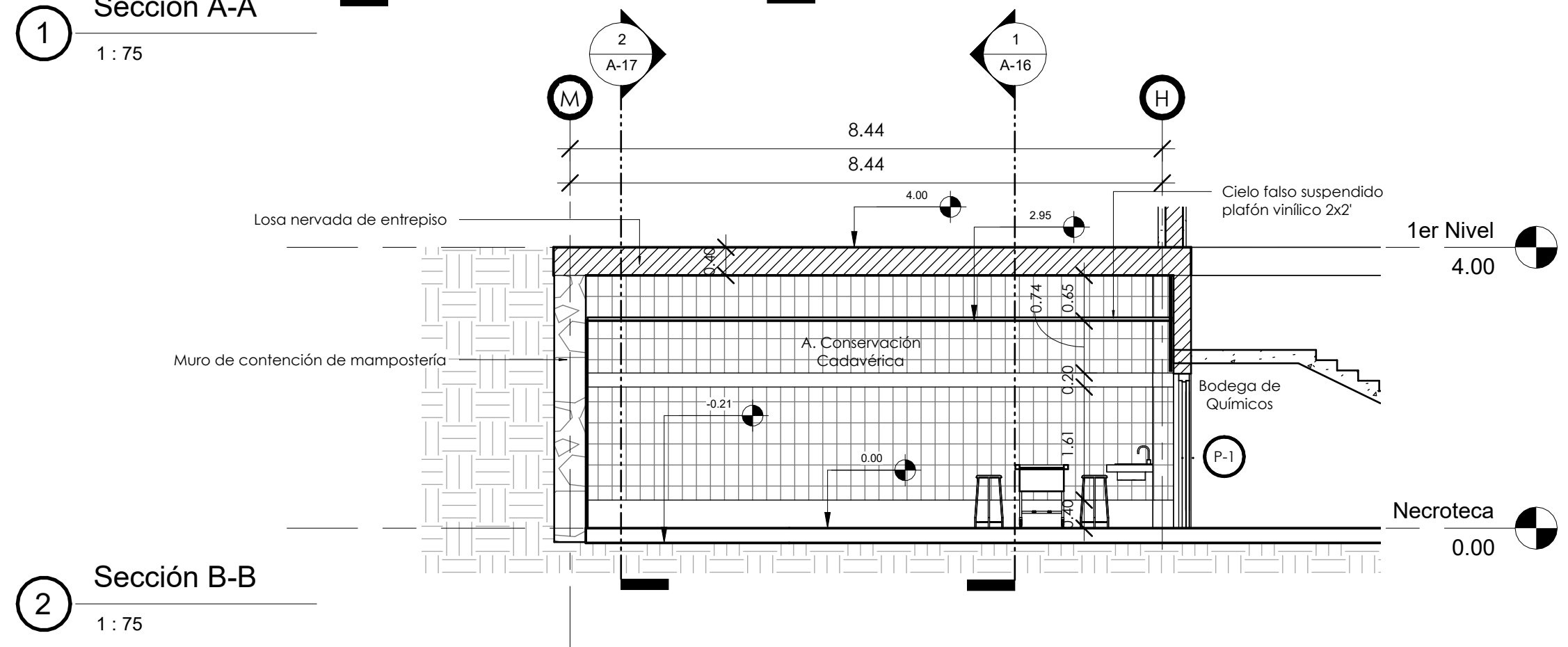
ESCALA:
INDICADA EN DETALLE

02/26/24

A-16



1 Sección A-A
1 : 75



2 Sección B-B
1 : 75



PROPIETARIO:
UNIVERSIDAD NACIONAL
AUTÓNOMA DE HONDURAS
UNAH

SECRETARÍA EJECUTIVA DE
ADMINISTRACIÓN DE PROYECTOS DE
INFRAESTRUCTURA
SEAPI-UNAH

PROYECTO:
**READECUACIÓN Y
MEJORAMIENTO DE LA
NECROTECA, FACULTAD DE
CIENCIAS MÉDICAS**

UBICACIÓN:
FACULTAD DE CIENCIAS MÉDICAS,
EDIFICIO CM2, CONTIGUO AL HOSPITAL
ESCUELA UNIVERSITARIO, TEGUCIGALPA
M.D.C.

DISEÑO ARQUITECTÓNICO Y REMODELACIÓN:
Arq. Julio Salgado CAH-1182
Fecha: mayo 2024

DISEÑO, DESARROLLO Y DIGITALIZACIÓN:
Arq. José Salvador Zeledón
CAH-LV-2241

DISEÑO ESTRUCTURAL:
Ing. Edgardo Ávila
CICH-6212

DISEÑO HIDROSANITARIO:
Ing. Víctor Cueva
CICH-1011

DISEÑO MECÁNICO:
Ing. Carlos Darío Reyes
CICH-2295

DISEÑO ELÉCTRICO Y REDES:
Ing. Rafael Flores
CIMEQH-3903

REVISÓ:
Arq. Jacobo Bertrand
CAH-677

REVISÓ:
Arq. María de los Angeles Hernandez
CAH-137

APROBÓ:
Ing. René Andrés Girón Vargas
CICH-5741
Secretario Ejecutivo

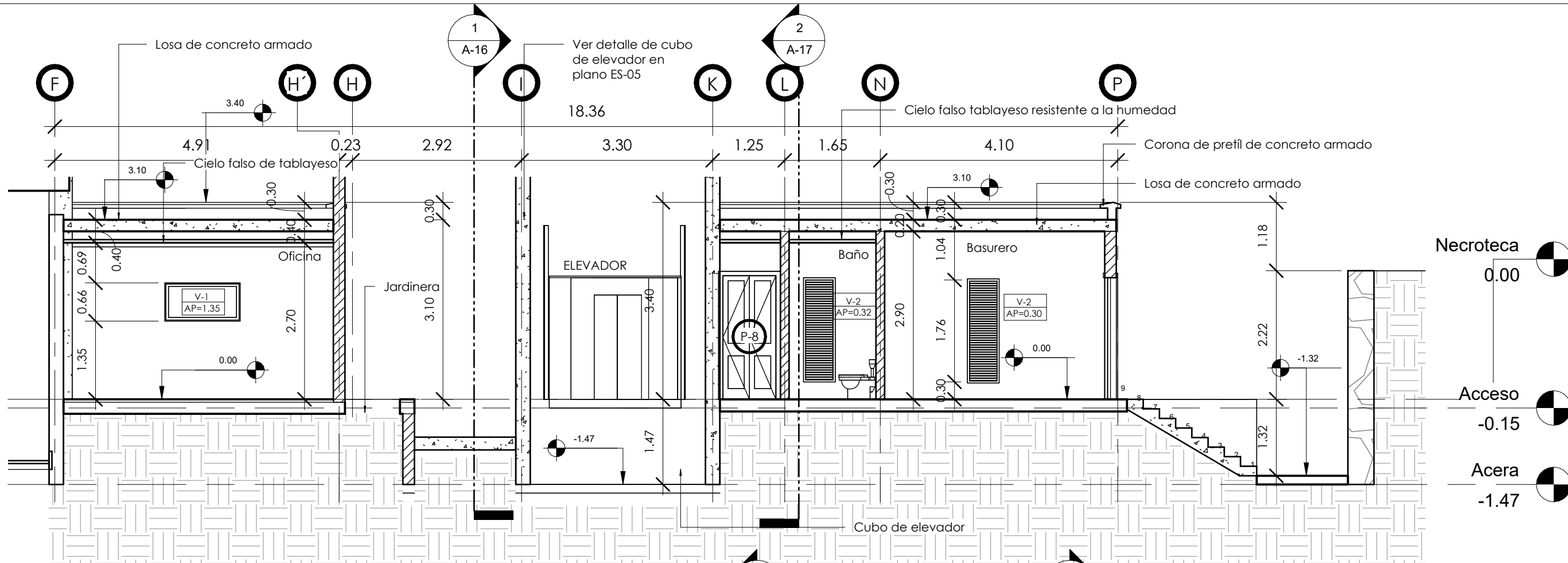
CONTENIDO:
Secciones Propuesta

NOTAS:

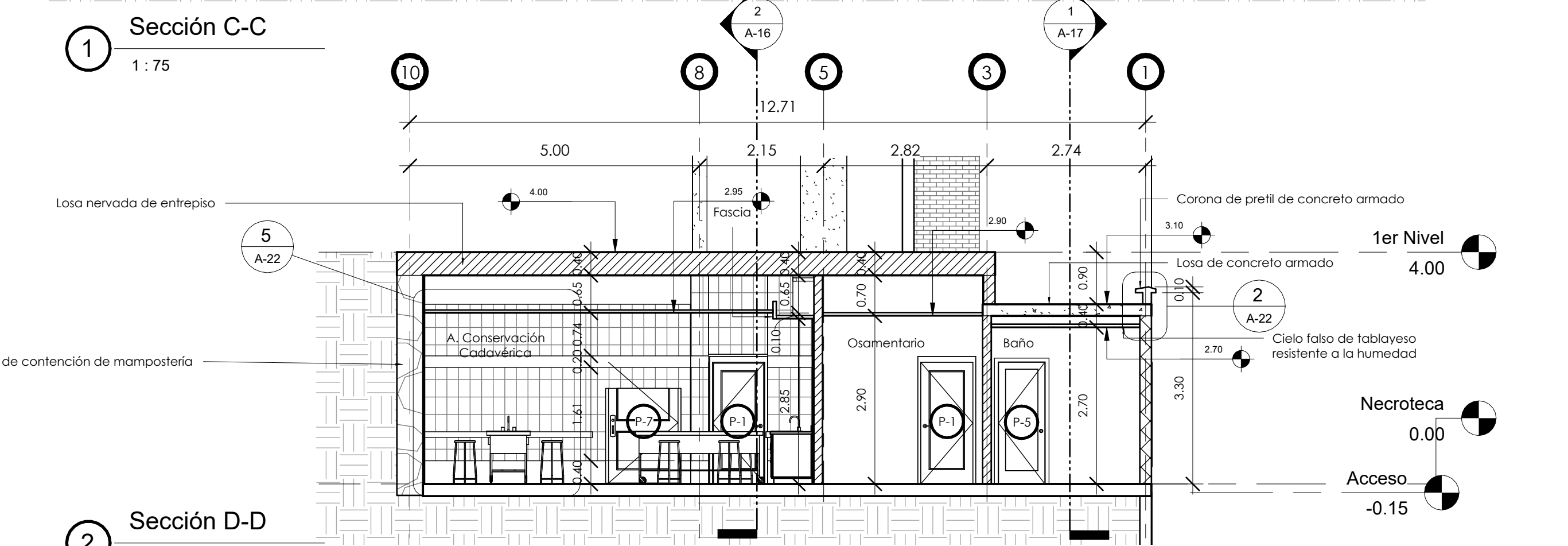
ESCALA:
INDICADA EN DETALLE

02/26/24

A-17



1 Sección C-C
1:75



2 Sección D-D
1:75



PROPIETARIO:
UNIVERSIDAD NACIONAL
AUTÓNOMA DE HONDURAS
UNAH

SECRETARÍA EJECUTIVA DE
ADMINISTRACIÓN DE PROYECTOS DE
INFRAESTRUCTURA
SEAPI-UNAH

PROYECTO:
**READECUACIÓN Y
MEJORAMIENTO DE LA
NECROTECA, FACULTAD DE
CIENCIAS MÉDICAS**

UBICACIÓN:
FACULTAD DE CIENCIAS MÉDICAS,
EDIFICIO CM2, CONTIGUO AL HOSPITAL
ESCUELA UNIVERSITARIO, TEGUCIGALPA
M.D.C.

DISEÑO ARQUITECTÓNICO Y REMODELACIÓN:
Arq. Julio Salgado CAH-1182
Fecha: mayo 2024

DISEÑO, DESARROLLO Y DIGITALIZACIÓN:
Arq. José Salvador Zeledón
CAH-LV-2241

DISEÑO ESTRUCTURAL:
Ing. Edgardo Ávila
CICH-6212

DISEÑO HIDROSANITARIO: Ing. Victor Cueva
CICH-1011

DISEÑO MECÁNICO:
Ing. Carlos Darío Reyes
CICH-2295

DISEÑO ELÉCTRICO Y REDES:
Ing. Rafael Flores
CIMEQH-3903

REVISÓ:
Arq. Jacobo Bertrand
CAH-677

REVISÓ:
Arq. María de los Angeles Hernandez
CAH-137

APROBÓ:
Ing. René Andrés Girón Vargas
CICH-5741
Secretario Ejecutivo

CONTENIDO:

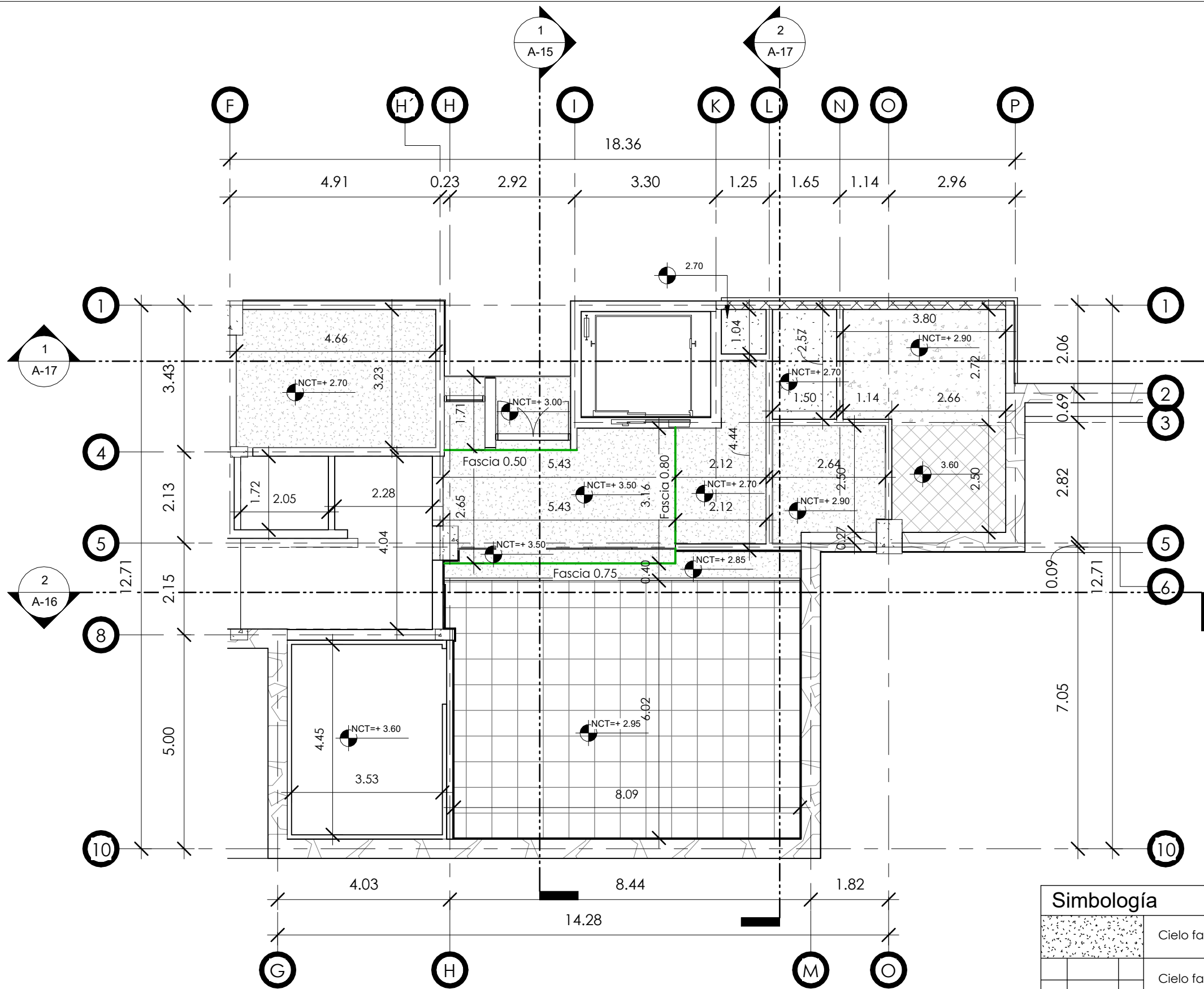
Cielo Reflejado

NOTAS:

ESCALA:
INDICADA EN DETALLE

02/26/24

A-18



Simbología	
	Cielo falso de trabayeso
	Cielo falso suspendido plafón vinílico de 2x2'
	Cielo falso tablayeso RH
	Cielo raso codaleado y pintado bajo losa de concreto armado
	Cielo raso losa nervada, Resanes y pintura

1 Cielo Reflejado Constructivo

1 : 100



PROPIETARIO:
UNIVERSIDAD NACIONAL
AUTÓNOMA DE HONDURAS
UNAH

SECRETARÍA EJECUTIVA DE
ADMINISTRACIÓN DE PROYECTOS DE
INFRAESTRUCTURA
SEAPI-UNAH

PROYECTO:
READECUACIÓN Y
MEJORAMIENTO DE LA
NECROTECA, FACULTAD DE
CIENCIAS MÉDICAS

UBICACIÓN:
FACULTAD DE CIENCIAS MÉDICAS,
EDIFICIO CM2, CONTIGUO AL HOSPITAL
ESCUELA UNIVERSITARIO, TEGUCIGALPA
M.D.C.

DISEÑO ARQUITECTÓNICO Y REMODELACIÓN:
Arq. Julio Salgado CAH -1182
Fecha: mayo 2024

DISEÑO, DESARROLLO Y DIGITALIZACIÓN:
Arq. José Salvador Zeledón
CAH-LV-2241

DISEÑO ESTRUCTURAL:
Ing. Edgardo Ávila
CICH-6212

DISEÑO HIDROSANITARIO:
Ing. Víctor Cueva
CICH-1011

DISEÑO MECÁNICO:
Ing. Carlos Darío Reyes
CICH-2295

DISEÑO ELÉCTRICO Y REDES:
Ing. Rafael Flores
CIMEQH-3903

REVISÓ:
Arq. Jacobo Bertrand
CAH-677

REVISÓ:
Arq. María de los Angeles Hernandez
CAH-137

APROBÓ:
Ing. René Andrés Girón Vargas
CICH-5741
Secretario Ejecutivo

CONTENIDO:

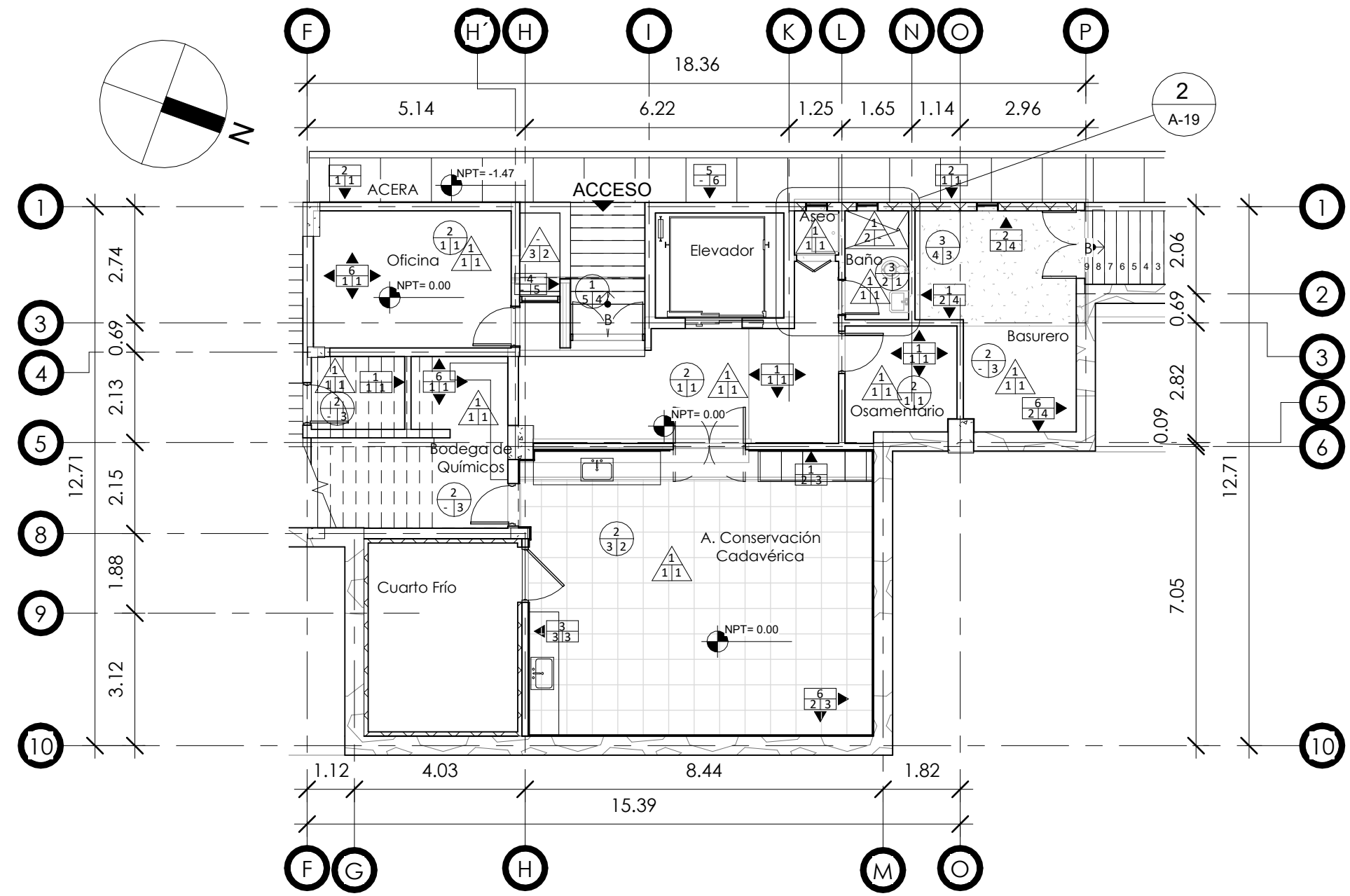
Acabados

NOTAS:

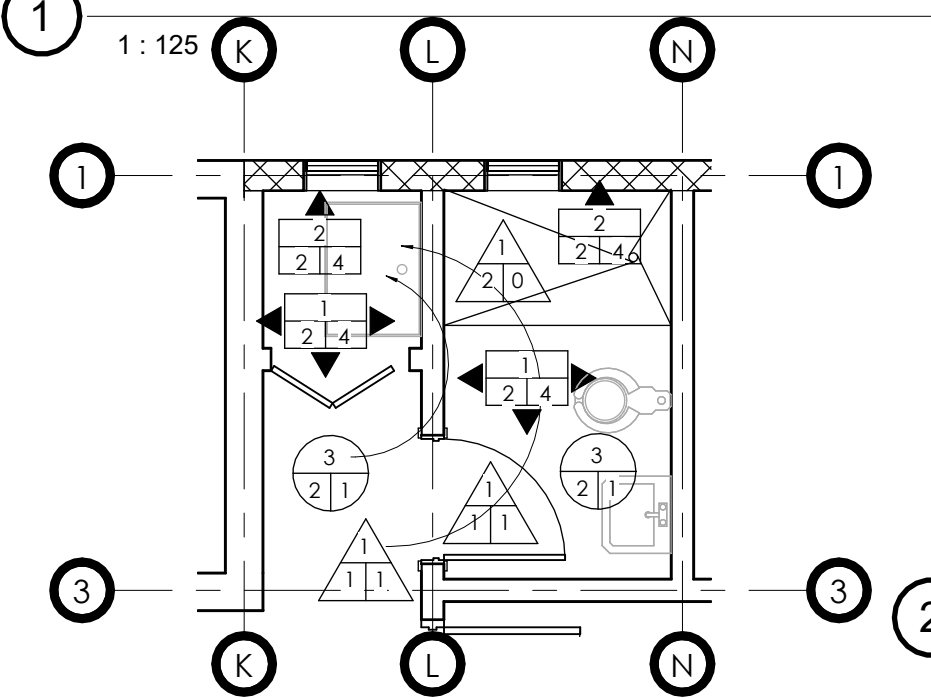
ESCALA:
INDICADA EN DETALLE

02/26/24

A-19



PLANTA ACABADOS NECROTECA



Acabados en Baño y Aseo

1 : 50

ACABADOS PARA CIELO FALSO:



A) ACABADO BASE:

- 1) Estructura de cubierta según se observa en plano A22
- 2) Losa de entrepiso existente
- 3) Losa de concreto armado

B) ACABADO MEDIO:

- 1) Sistema de suspensión metálica de acero galvanizado, con revestimiento de lámina de tablayeso e=1/2" (incluye todos los accesorios para su colocación)
- 2) Sistema de suspensión metálica de acero galvanizado, con revestimiento de lámina de tablayeso Resistente a la Humedad e=1/2" (incluye todos los accesorios para su colocación)
- 3) Sistema de suspensión metálica de acero galvanizado con sistema de plafones vinílicos de 2'x2' con flejería color gris
- 4) Repello y Codaleado bajo losa
- 5) Sistema de suspensión metálica de acero galvanizado, con revestimiento de lámina de Durock e=1/2" (incluye todos los accesorios para su colocación)

C) ACABADO FINAL:

- 1) Enmasillado nivel 5 con espesor máximo de 3mm sobre toda la superficie y cinta de fibra para sellado de juntas. Una mano de sellador y 2 manos de pintura similar o superior a SUR Clinical Coat
- 2) Plafones de vinil-yeso de 2'x2', apariencia a aprobarse in situ
- 3) Resanes y Pintura. Ver listado de oferta
- 4) Aplicación de Revoque cementicio tipo base Coat con espesor máximo de 3mm sobre toda la superficie y cinta de fibra para sellado de juntas. Una mano de Sellado y 2 manos de pintura para exteriores

ACABADOS PARA PAREDES:



A) ACABADO BASE:

- 1) Pared de bloque simple de concreto 6", con liga de mortero (arena-cemento) proporción 1:4, e=1.5cm. Refuerzo horizontal con V#3@3 hiladas.
- 2) Pared de bloque simple de concreto 8", con liga de mortero (arena-cemento) proporción 1:4, e=1.5cm. Refuerzo horizontal V#3@ 3 HILADAS.
- 3) Pared de Durock a 1 caras, espesor 0.10m, estructura galvanizada (incluye accesorios y refuerzo con madera curada).
- 4) Pared de concreto armado, e=25cm, encofrado con Plywood 1" con estructura de madera rústica (1 uso). Incluye desmoldante
- 5) Pared de concreto armado, e=20cm, encofrado con Plywood 1" con estructura de madera rústica (1 uso). Incluye desmoldante
- 6) Pared o muro de mampostería existente, remoción de repello y/o Pulido

B) ACABADO MEDIO:

- 1) Repello con mortero proporción 1:4 (cemento-arena) e=2.0cm, y pulido premezclado hasta 15cm arriba de estructura de cielo falso según sea posible.
- 2) Repello con mortero proporción 1:4 (cemento-arena) e=2.0cm
- 3) Aplicación de Revoque cementicio tipo base Coat con espesor máximo de 3mm sobre toda la superficie y cinta de fibra para sellado de juntas

C) ACABADO FINAL:

- 1) Una mano de sellador y dos manos de pintura base latex para interior, Similar o superior a SUR CLINICAL COAT y sellador similar o superior a builders base 6000. el color será definido en obra por la supervisión.
- 2) Una mano de sellador y dos manos de pintura base latex para exterior, similar o superior a Excello base B36 de Sherwin Williams, color a ser especificado por la Supervisión, una mano de sellador similar o superior a Builders base 6000 el color será definido en obra.
- 3) Colocación de enchape de cerámica en pared formato 0.20x0.315m color blanco similar o superior a Samboro junto con franja formato 0.20x0.20m acabado cuadrículado similar o superior a Samboro, color azul de acuerdo a distribución reflejada en planos. Fraguador antihongos similar o superior a Permacolor Select de Latirete color blanco con liga de 3mm y esquineros metálicos de 1/2"x1", espesor=1mm, color plateado mate. Ver detalle en planos y especificaciones técnicas.
- 4) Colocación de enchape de cerámica en pared formato 0.20x0.315m color blanco similar o superior a Samboro junto con franja formato 0.20x0.20m acabado cuadrículado similar o superior a Samboro, color beige de acuerdo a distribución reflejada en planos. Fraguador antihongos similar o superior a Permacolor Select de Latirete color blanco con liga de 3mm y esquineros metálicos de 1/2"x1", espesor=1mm, color plateado mate. Ver detalle en planos y especificaciones técnicas.
- 5) Repelente de agua para concreto similar o superior a admix WR

ACABADOS PARA PISOS:



A) ACABADO BASE:

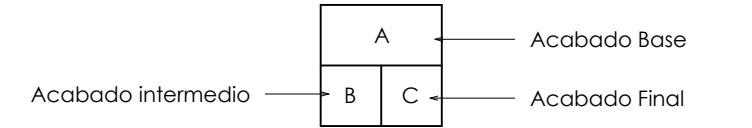
- 1) Firme de concreto armado, con un espesor de 10cm y con un refuerzo de malla electrosoldada 6/6, cortes de juntas según se indique en nota estructural con Sub-base de material selecto compactado con un espesor de capa de 20cm compactado en capas de máximo de 10cm de espesor y prueba Proctor estandar al 95%. Juntas @1.50m A/S colocar sellador de Juntas similar o superior a SIKAFlex
- 2) Losa sólida de concreto reforzado e=0.20 (ver planos estructurales)

B) ACABADO MEDIO:

- 1) Codaleado de concreto con equipo mecánico tipo helicoptero
- 2) Colocación de cerámica antiderrapante (piso ducha) de 30x0.30m, usar separadores de 3mm con fraguador sin arena antihongos y adhesivo de alta calidad.
- 3) Relleno con material del sitio, compactado den capas e=10cm

C) ACABADO FINAL:

- 1) Aplicación de sellador tipo Ashford formula
- 2) Capa de piedrin de piedra pomez, e=5cm



Acabado Base

Acabado intermedio B C Acabado Final



PROPIETARIO:
UNIVERSIDAD NACIONAL
AUTÓNOMA DE HONDURAS
UNAH

**SECRETARÍA EJECUTIVA DE
ADMINISTRACIÓN DE PROYECTOS DE
INFRAESTRUCTURA
SEAPI-UNAH**

PROYECTO:
**READECUACIÓN Y
MEJORAMIENTO DE LA
NECROTECA, FACULTAD DE
CIENCIAS MÉDICAS**

UBICACIÓN:
FACULTAD DE CIENCIAS MÉDICAS,
EDIFICIO CM2, CONTIGUO AL HOSPITAL
ESCUELA UNIVERSITARIO, TEGUCIGALPA
M.D.C.

DISEÑO ARQUITECTÓNICO Y REMODELACIÓN:
Arq. Julio Salgado CAH -1182
Fecha: mayo 2024

DISEÑO, DESARROLLO Y DIGITALIZACIÓN:
Arq. José Salvador Zeledón
CAH-LV-2241

DISEÑO ESTRUCTURAL:
Ing. Edgardo Ávila
CICH-6212

DISEÑO HIDROSANITARIO: Ing. Victor Cueva
CICH-1011

DISEÑO MECÁNICO:
Ing. Carlos Darío Reyes
CICH-2295

DISEÑO ELÉCTRICO Y REDES:
Ing. Rafael Flores
CIMEQH-3903

REVISÓ:
Arq. Jacobo Bertrand
CAH-677

REVISÓ:
Arq. María de los Angeles Hernandez
CAH-137

APROBÓ:
Ing. René Andrés Girón Vargas
CICH-5741
Secretario Ejecutivo

CONTENIDO:

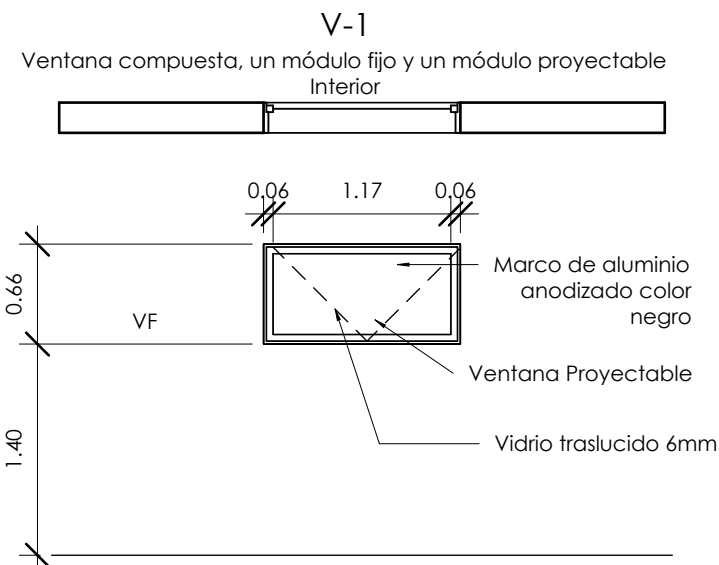
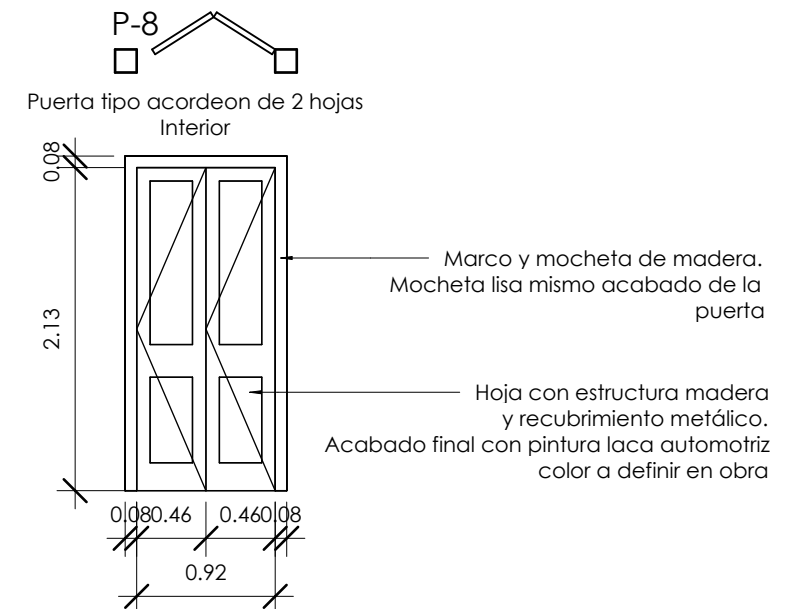
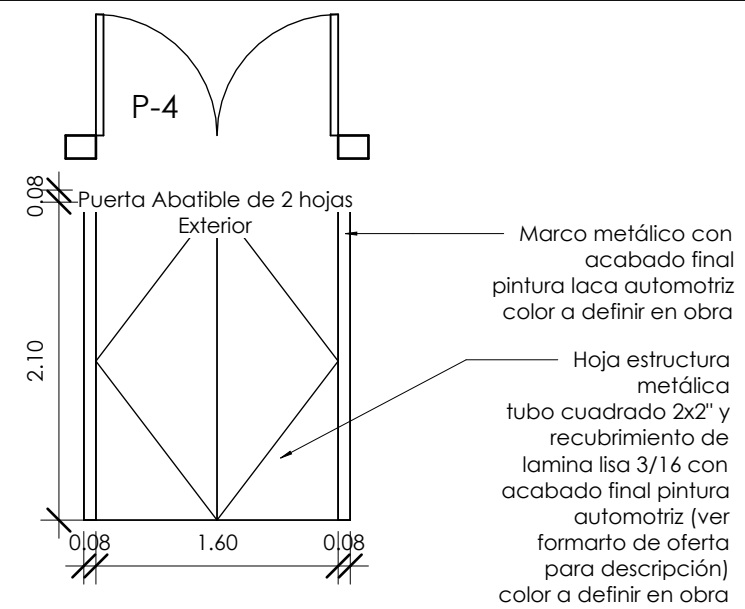
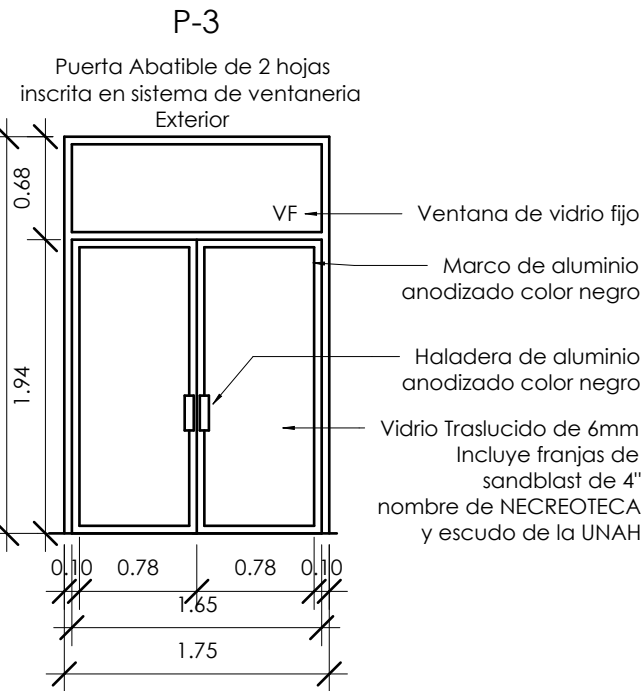
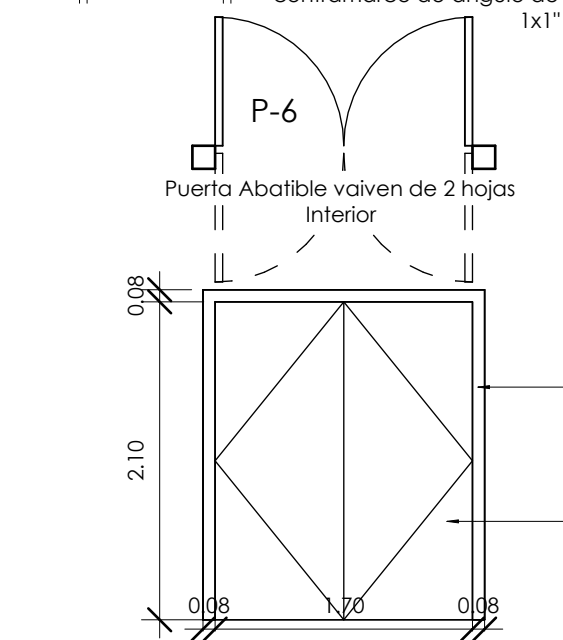
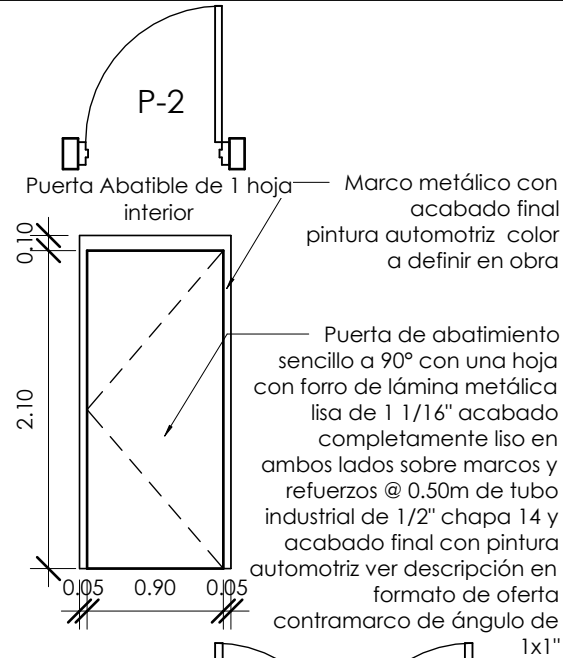
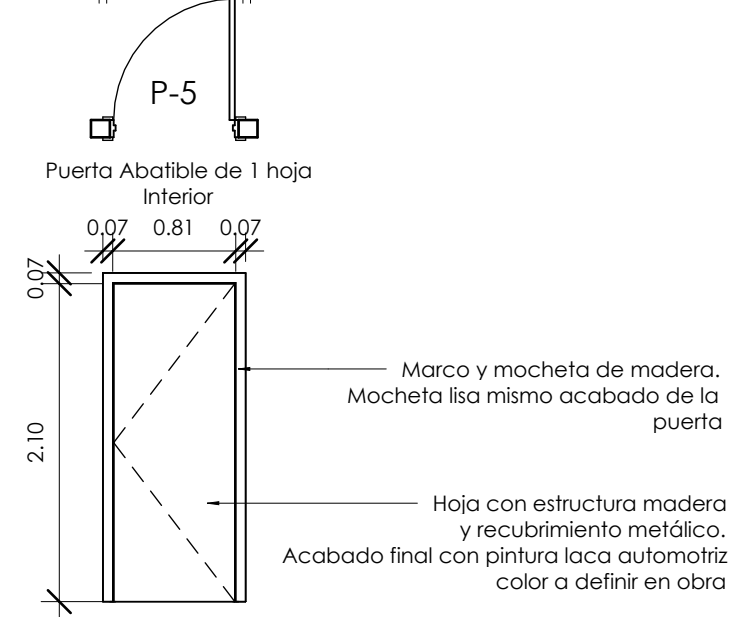
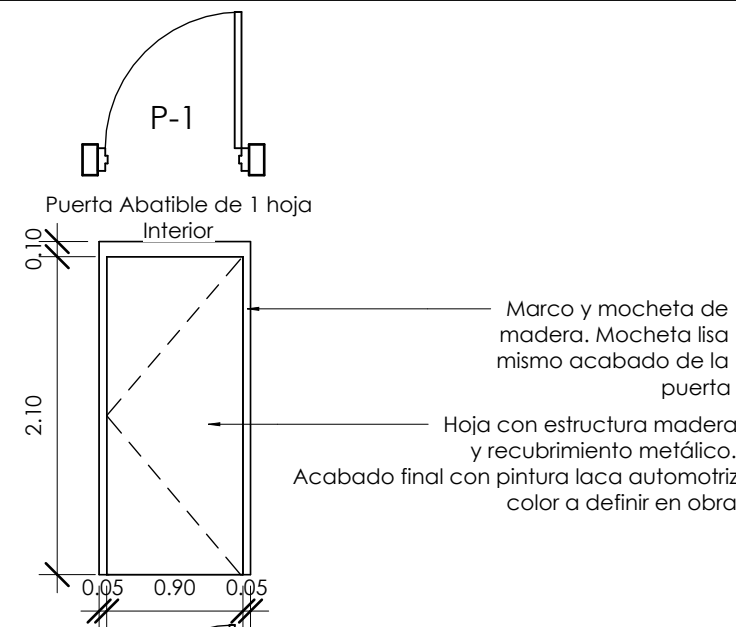
Puertas y Ventanas

NOTAS:

ESCALA:
INDICADA EN DETALLE

02/26/24

A-20



CUADRO DE PUERTAS Y VENTANAS					
Puerta	Ancho	Alto	Ubicación	Cant.	Observación
P-1	0.90	2.10	Varios	4	Puerta prefabricada de lámina metálica cal. 1.0. incluye, llavin doble, manija, bisagra y pintura automotriz como se especifica en actividades. 1 hoja, abatible.
P-2	0.90	2.10	Cuarto Eléctrico	1	Puerta metálica de lámina lisa cal. 1.0 incluye respiradero en parte inferior de 0.30x0.20m, incluye malla desplegada en la mirilla. Pintura automotriz como se especifica en la actividad. Incluye llavines, bisagras, tope de puerta tipo domo, 1 hoja, abatible.
P-3	1.65	2.30	Necroteca	1	Puerta de aluminio y vidrio tipo pesado, color negro, vidrio laminado de 6mm. Incluye llavín, bisagra, haladera, brazo hidráulico, cierra puerta, tope de piso, 2 hojas, abatible
P-4	1.60	2.10	Basurero	1	Puerta doble metálica de lámina lisa cal. 1.0 incluye respiradero en parte inferior de 0.30x0.20m, incluye malla desplegada en la mirilla. Pintura automotriz como se especifica en la actividad. Incluye llavines, bisagras, tope de puerta tipo domo, 2 hojas, abatible.
P-5	0.80	2.10	Baño	1	Puerta metálica de lámina lisa cal. 1.0 incluye respiradero en parte inferior de 0.30x0.20m, incluye malla desplegada en la mirilla. Pintura automotriz como se especifica en la actividad. Incluye llavines, bisagras, tope de puerta tipo domo, 1 hoja, abatible.
P-6	1.80	2.10	A.C.C	1	Puerta de lámina de 1-1/16\"/>
P-7	1.20	2.10	C. Frío	1	1 hoja, abatible
P-8	0.90	2.10	Aseo	1	Puerta de madera tipo acordeón. Incluye llavines, bisagras, haladera, pintura de acuerdo a las actividades y especificaciones técnicas, 2 hojas
P-9	0.90	1.95	Azotea Elevador	1	Puerta prefabricada de lámina metálica cal. 1.0. incluye, llavin doble, manija, bisagra y pintura automotriz como se especifica en actividades. 1 hoja, abatible.
V-1	1.30	0.66	Oficina	1	Ventana de 2 cuerpos, proyectable, aluminio pesado color negro y vidrio lamiinado traslúcido de 6.00mm. incluye malla mosquitera, herrajes y accesorios
V-2	0.55	1.80	Varios	3	Ventana de aluminio pesado color negro de tres cuerpos: 2 fijos y 1 proyectable, vidrio laminado traslúcido de 6mm, incluye herraje y malla mosquitera plástica
V-3	5.08	1.30	ACC	1	Ventana de 5 cuerpos fijos, vidrio traslúcido de 6.00mm, aluminio pesado color negro
V-4	0.95	3.32	Acceso	1	Ventana de 4 cuerpos, dos fijos y dos proyectables aluminio pesado color negro, vidrio traslúcido de 6.00mm
V-5	1.00	1.20	Bodega de desechos peligrosos	1	Ventana de 2 cuerpos corredizos, de aluminio pesado color negro, vidrio traslúcido de 6.00mm



PROPIETARIO:
UNIVERSIDAD NACIONAL
AUTÓNOMA DE HONDURAS
UNAH

**SECRETARÍA EJECUTIVA DE
ADMINISTRACIÓN DE PROYECTOS DE
INFRAESTRUCTURA
SEAPI-UNAH**

PROYECTO:
**READECUACIÓN Y
MEJORAMIENTO DE LA
NECROTECA, FACULTAD DE
CIENCIAS MÉDICAS**

UBICACIÓN:
FACULTAD DE CIENCIAS MÉDICAS,
EDIFICIO CM2, CONTIGUO AL HOSPITAL
ESCUELA UNIVERSITARIO, TEGUCIGALPA
M.D.C.

DISEÑO ARQUITECTÓNICO Y REMODELACIÓN:
Arq. Julio Salgado CAH -1182
Fecha: mayo 2024

DISEÑO, DESARROLLO Y DIGITALIZACIÓN:
Arq. José Salvador Zeledón
CAH-LV-2241

DISEÑO ESTRUCTURAL:
Ing. Edgardo Ávila
CICH-6212

DISEÑO HIDROSANITARIO: Ing. Victor Cueva
CICH-1011

DISEÑO MECÁNICO:
Ing. Carlos Darío Reyes
CICH-2295

DISEÑO ELÉCTRICO Y REDES:
Ing. Rafael Flores
CIMEQH-3903

REVISÓ:
Arq. Jacobo Bertrand
CAH-677

REVISÓ:
Arq. María de los Angeles Hernandez
CAH-137

APROBÓ:
Ing. René Andrés Girón Vargas
CICH-5741
Secretario Ejecutivo

CONTENIDO:

**Ventanas y Mobiliario
Fijo**

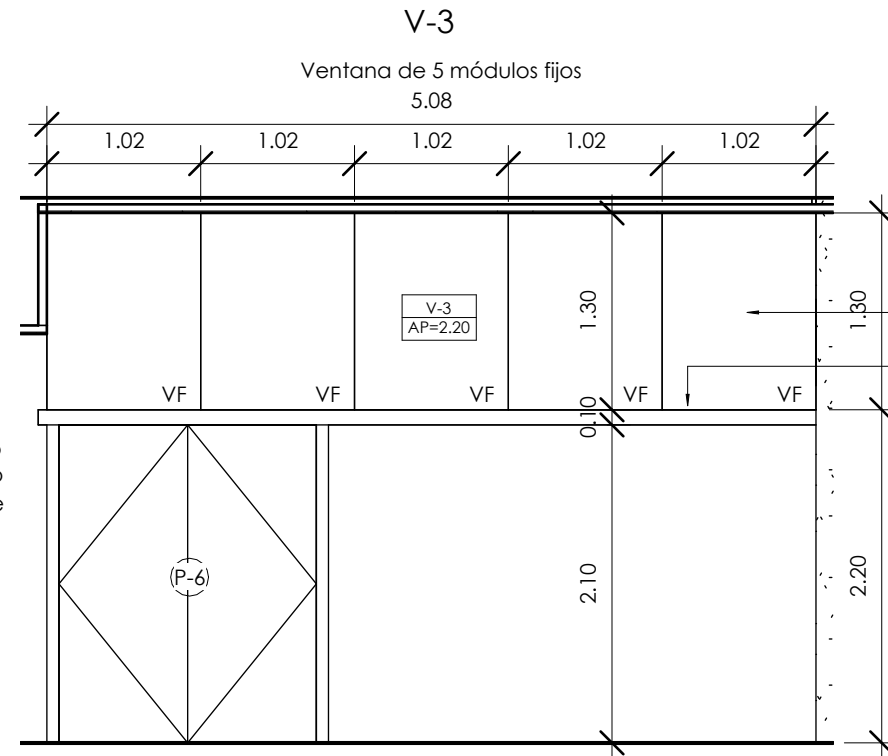
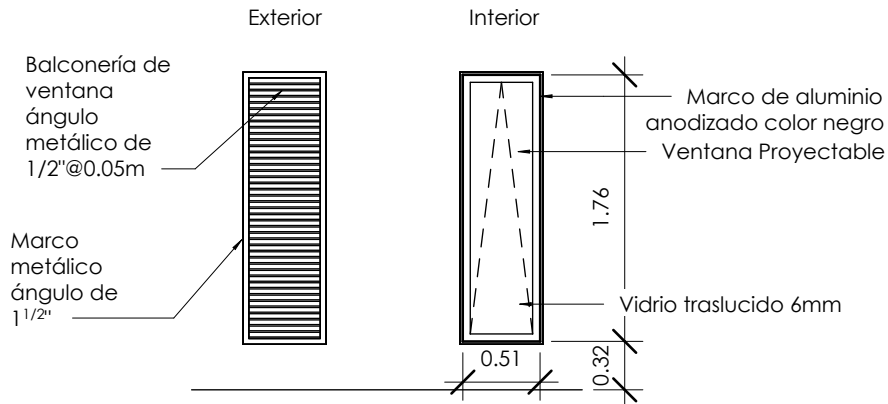
NOTAS:

ESCALA:
INDICADA EN DETALLE

02/26/24

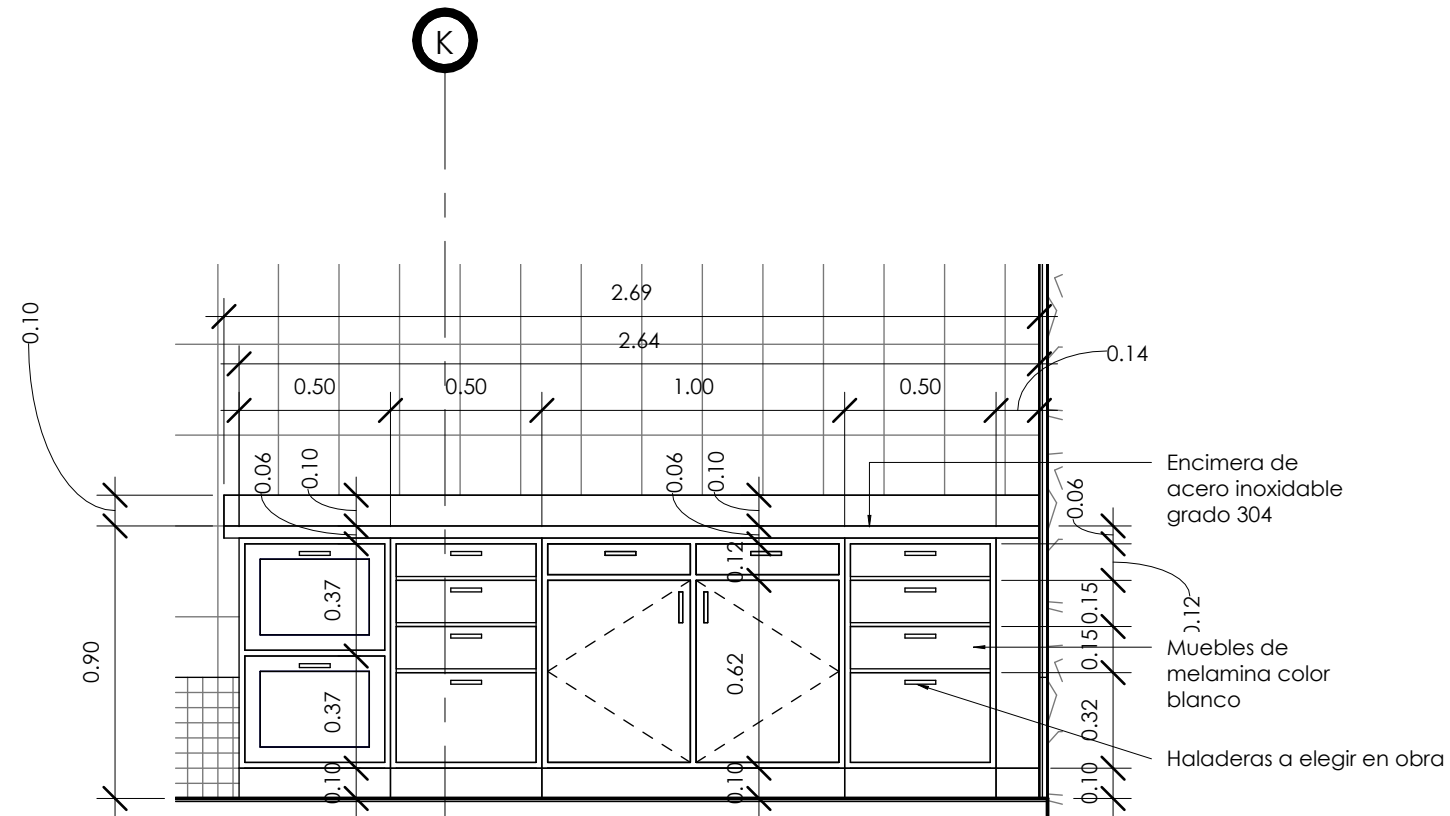
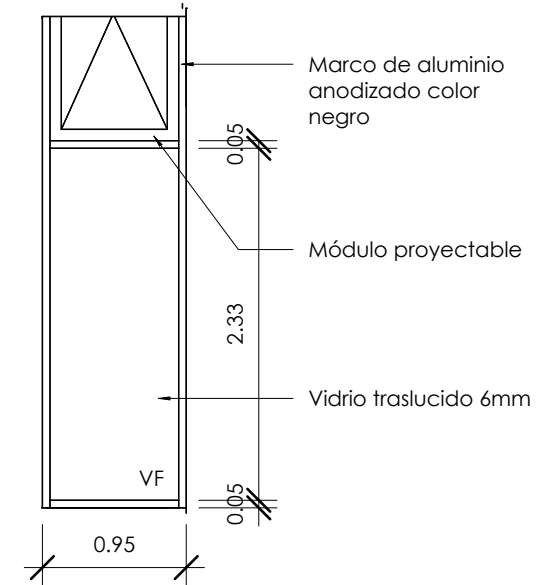
A-21

V-2
Ventana de un módulo proyectable con
balconería metálica para protección exterior



V-4
Ventana de un módulo proyectable y un
módulo fijo

Vidrio traslucido
10mm
4 apoyos (2
inferiores y 2
superiores)
Pestañas metálicas



Mueble MF01

3

1 : 25



PROPIETARIO:
UNIVERSIDAD NACIONAL
AUTÓNOMA DE HONDURAS
UNAH

SECRETARÍA EJECUTIVA DE
ADMINISTRACIÓN DE PROYECTOS DE
INFRAESTRUCTURA
SEAPI-UNAH

PROYECTO:
READECUACIÓN Y
MEJORAMIENTO DE LA
NECROTECA, FACULTAD DE
CIENCIAS MÉDICAS

UBICACIÓN:
FACULTAD DE CIENCIAS MÉDICAS,
EDIFICIO CM2, CONTIGUO AL HOSPITAL
ESCUELA UNIVERSITARIO, TEGUCIGALPA
M.D.C.

DISEÑO ARQUITECTÓNICO Y REMODELACIÓN:
Arq. Julio Salgado CAH-1182
Fecha: mayo 2024

DISEÑO, DESARROLLO Y DIGITALIZACIÓN:
Arq. José Salvador Zeledón
CAH-LV-2241

DISEÑO ESTRUCTURAL:
Ing. Edgardo Ávila
CICH-6212

DISEÑO HIDROSANITARIO:
Ing. Víctor Cueva
CICH-1011

DISEÑO MECÁNICO:
Ing. Carlos Darío Reyes
CICH-2295

DISEÑO ELÉCTRICO Y REDES:
Ing. Rafael Flores
CIMEQH-3903

REVISÓ:
Arq. Jacobo Bertrand
CAH-677

REVISÓ:
Arq. María de los Angeles Hernandez
CAH-137

APROBÓ:
Ing. René Andrés Girón Vargas
CICH-5741
Secretario Ejecutivo

CONTENIDO:

Detalles Constructivos

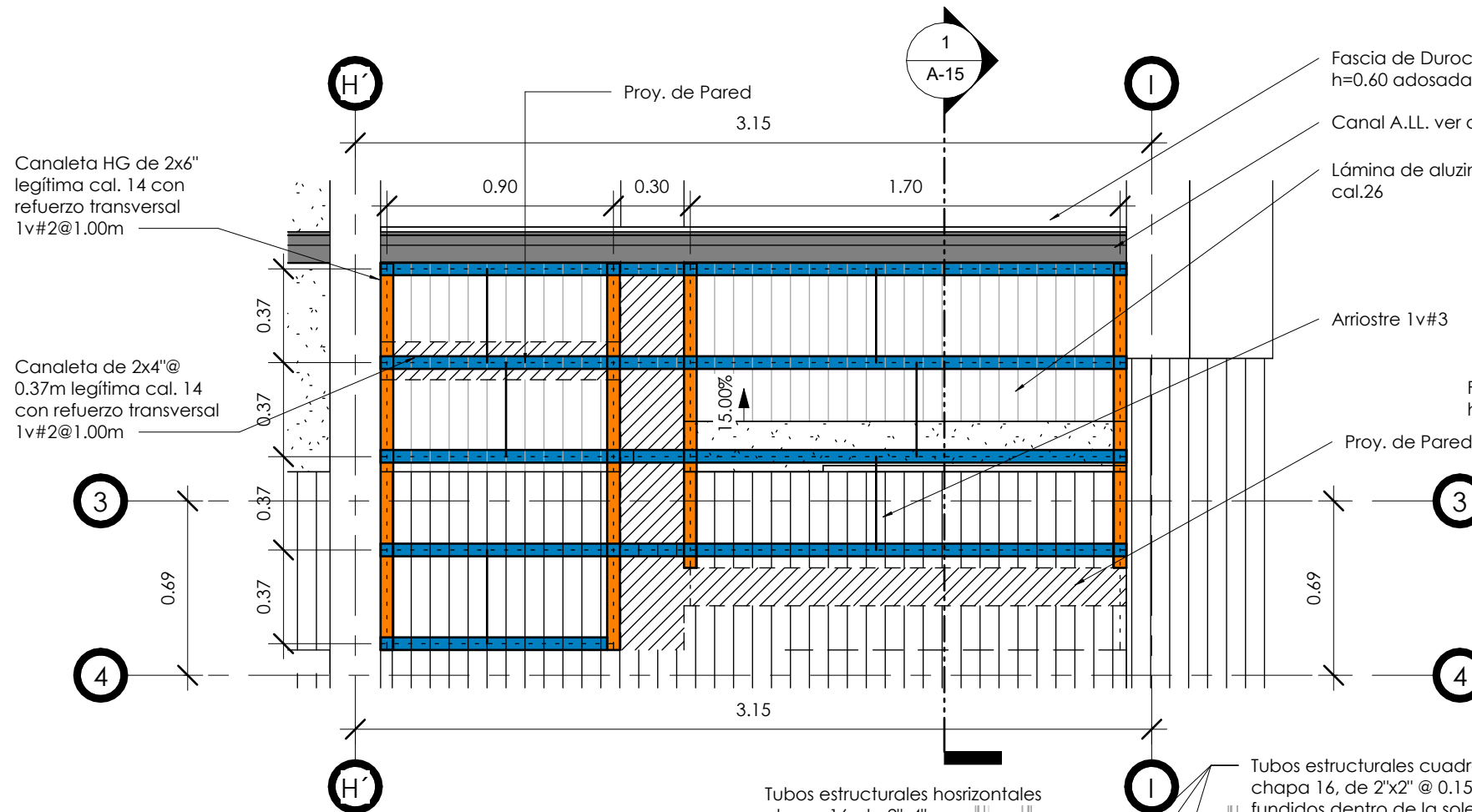
NOTAS:

*Toda estructura metálica se
pintará con 2 manos de
imprimador y 2 manos de
pintura automotriz aplicada
con compresor.

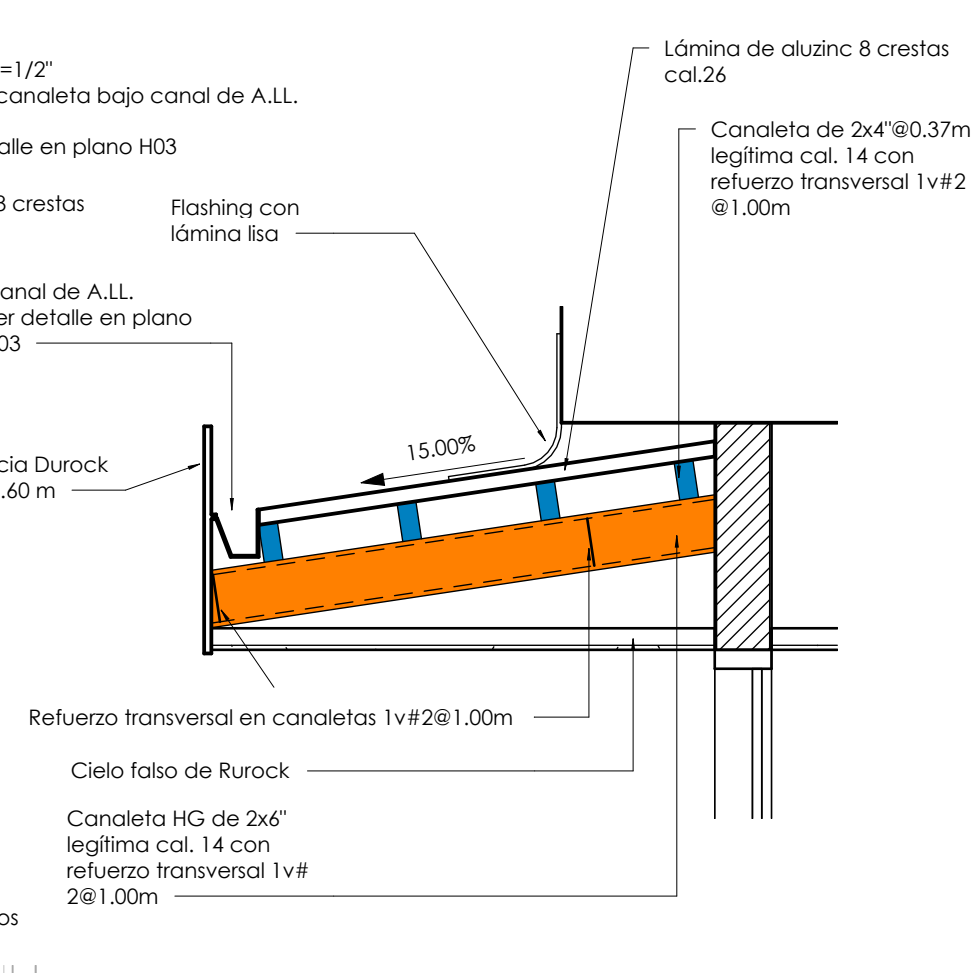
ESCALA:
INDICADA EN DETALLE

11/06/25

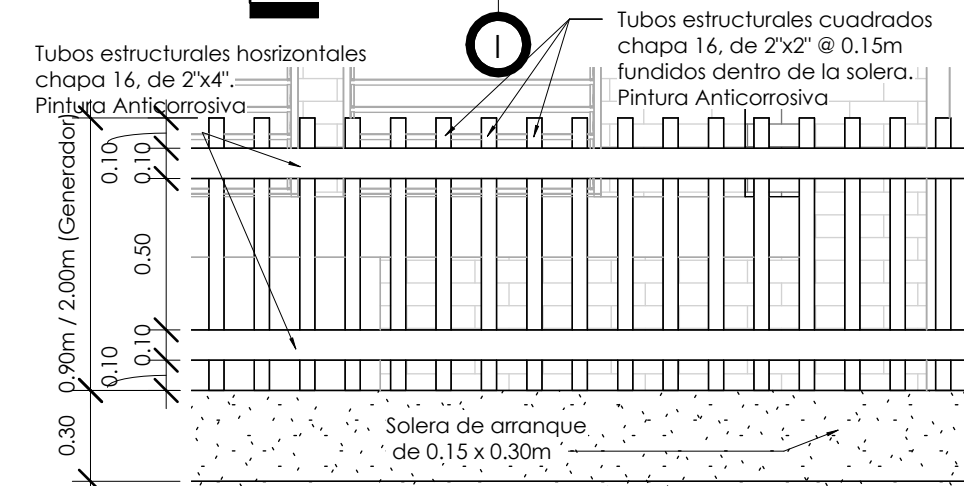
A-22



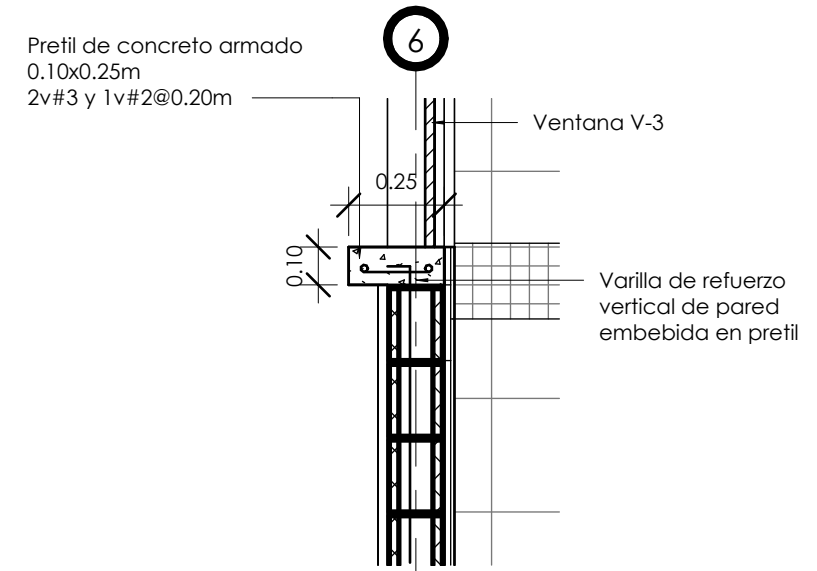
1 Estructura de cubierta sobre acceso
1 : 25



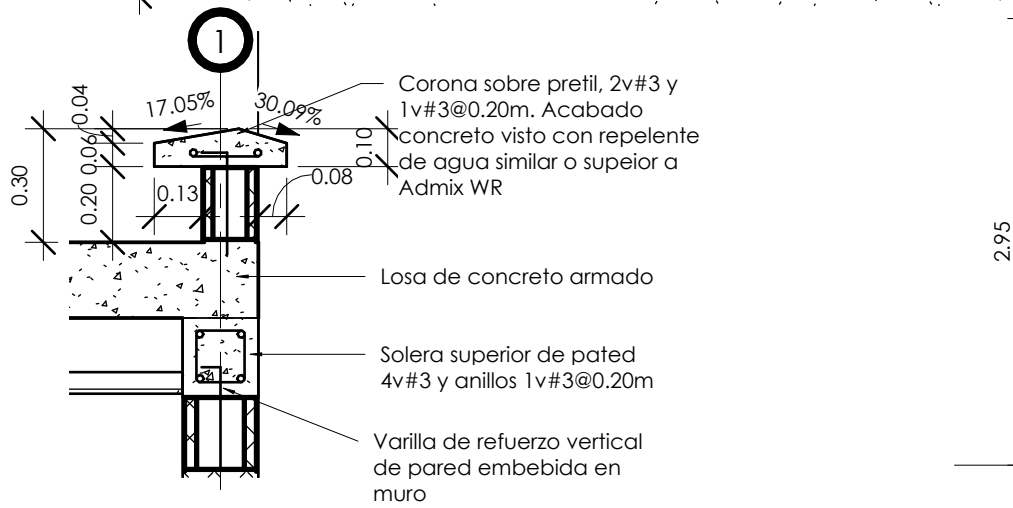
4 Detalle Sección de Cubierta
1 : 20



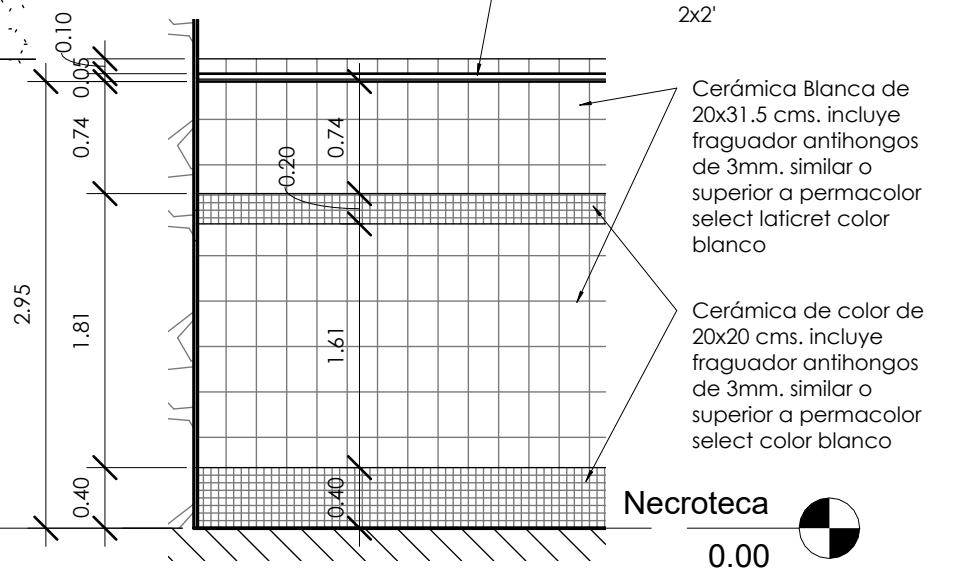
6 Barandal Br-01
1 : 25



3 Detalle Batiente Bajo V-3
1 : 20



2 Detalle de Corona de Muro
1 : 20



5 Detalle enchapes paredes
1 : 50

Necroteca
0.00



PROPIETARIO:
UNIVERSIDAD NACIONAL
AUTÓNOMA DE HONDURAS
UNAH

**SECRETARÍA EJECUTIVA DE
ADMINISTRACIÓN DE PROYECTOS DE
INFRAESTRUCTURA
SEAPI-UNAH**

PROYECTO:
**READECUACIÓN Y
MEJORAMIENTO DE LA
NECROTECA, FACULTAD DE
CIENCIAS MÉDICAS**

UBICACIÓN:
FACULTAD DE CIENCIAS MÉDICAS,
EDIFICIO CM2, CONTIGUO AL HOSPITAL
ESCUELA UNIVERSITARIO, TEGUCIGALPA
M.D.C.

DISEÑO ARQUITECTÓNICO Y REMODELACIÓN:
Arq. Julio Salgado CAH-1182
Fecha: mayo 2024

DISEÑO, DESARROLLO Y DIGITALIZACIÓN:
Arq. José Salvador Zeledón
CAH-LV-2241

DISEÑO ESTRUCTURAL:
Ing. Edgardo Ávila
CICH-6212

DISEÑO HIDROSANITARIO: Ing. Victor Cueva
CICH-1011

DISEÑO MECÁNICO: Ing. Carlos Dario Reyes
CICH-2295

DISEÑO ELÉCTRICO Y REDES:
Ing. Rafael Flores
CIMEQH-3903

REVISÓ:
Arq. Jacobo Bertrand
CAH-677

REVISÓ:
Arq. Maria de los Angeles Hernandez
CAH-137

APROBÓ:
Ing. René Andrés Girón Vargas
CICH-5741
Secretario Ejecutivo

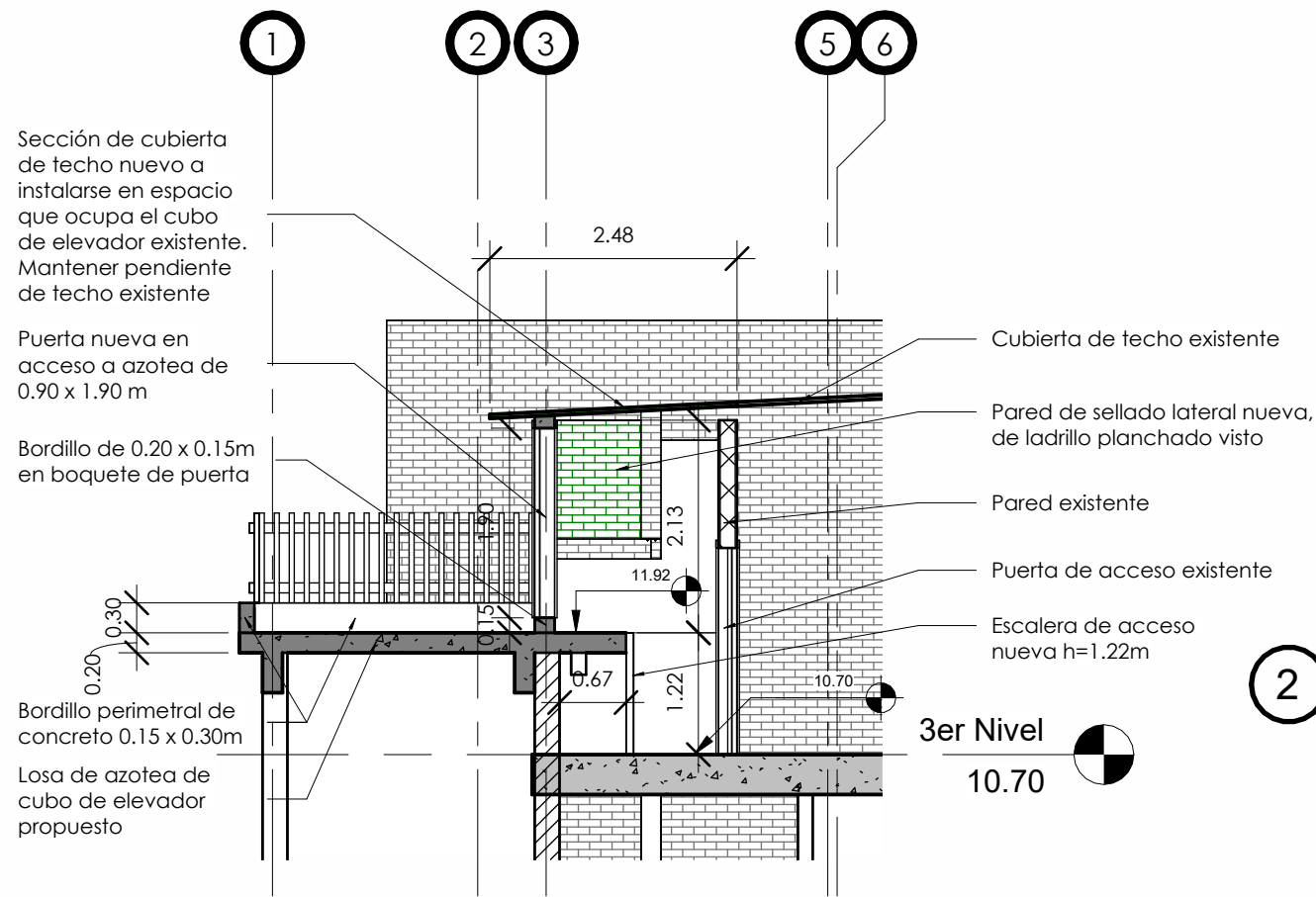
CONTENIDO:
**Detalles Constructivos
en Azotea - Cubo de
Elevador**

NOTAS:

ESCALA:
INDICADA EN DETALLE

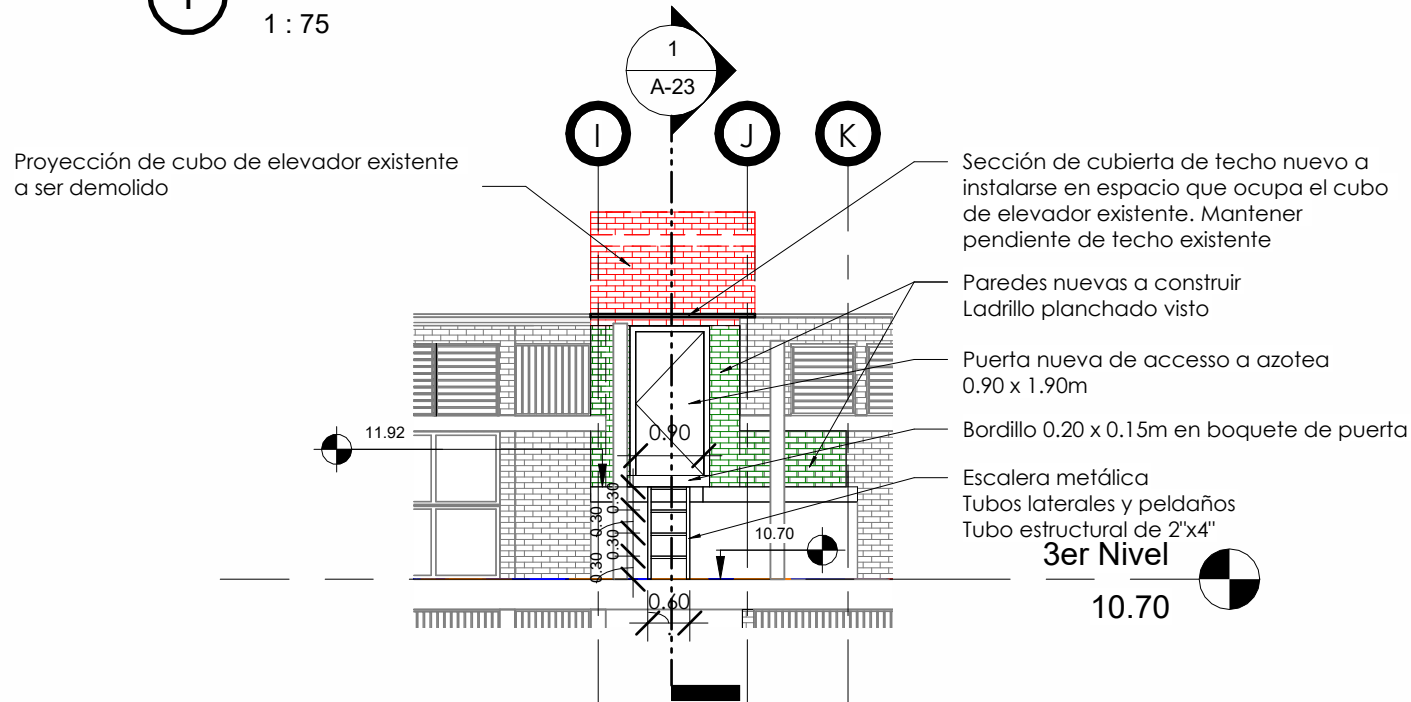
07/14/25

A-23



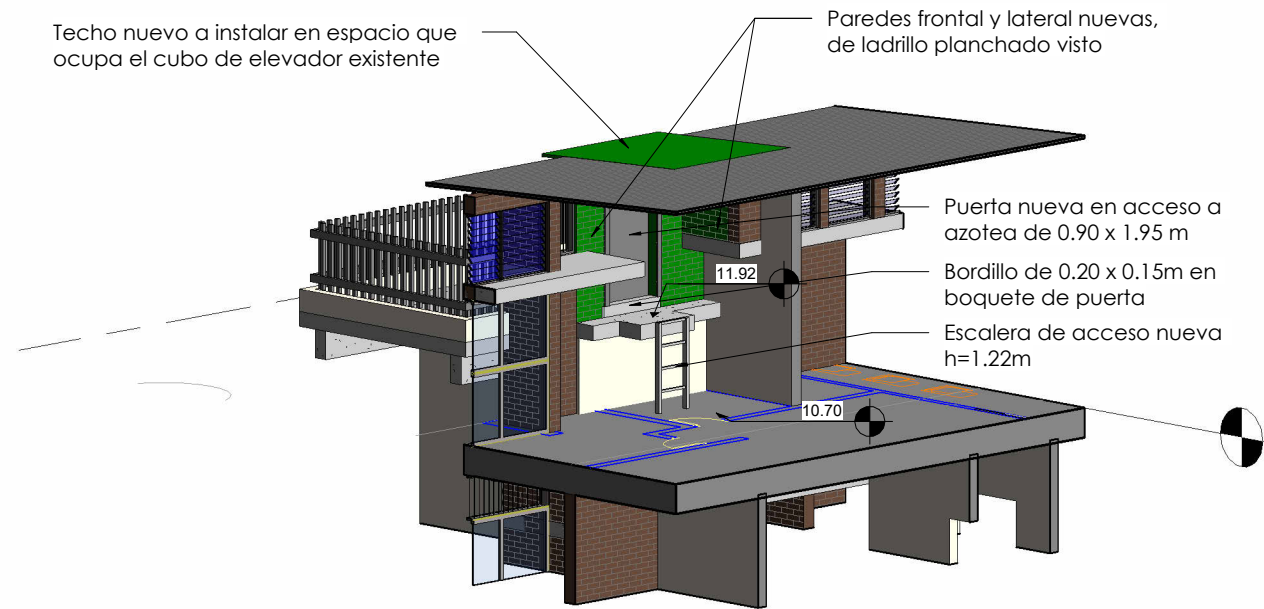
1 SECCIÓN - ACCESO A AZOTEA DE ELEVADOR

1 : 75



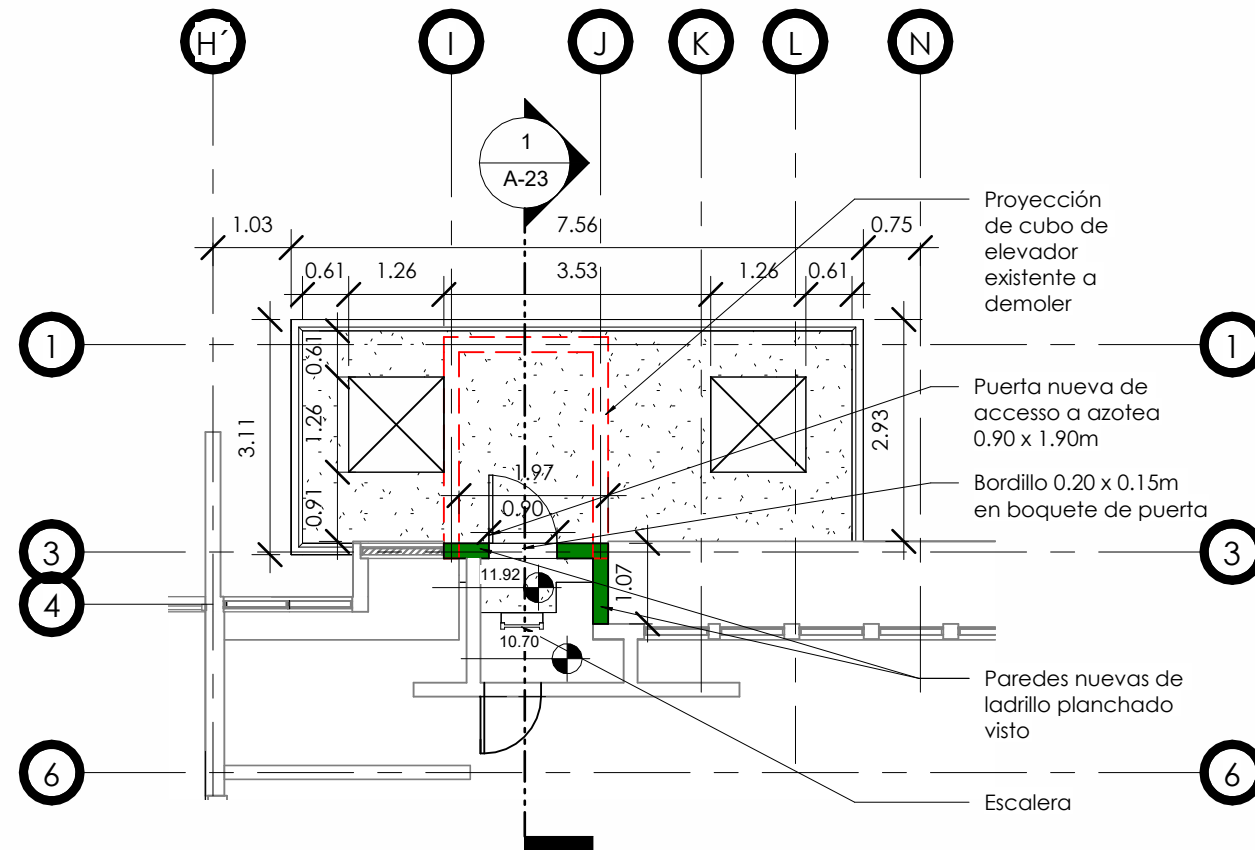
4 SECCIÓN INTERIOR

1 : 100



2 ISÓMETRICO - ACCESO A AZOTEA DE ELEVADOR EN 3ER NIVEL

2



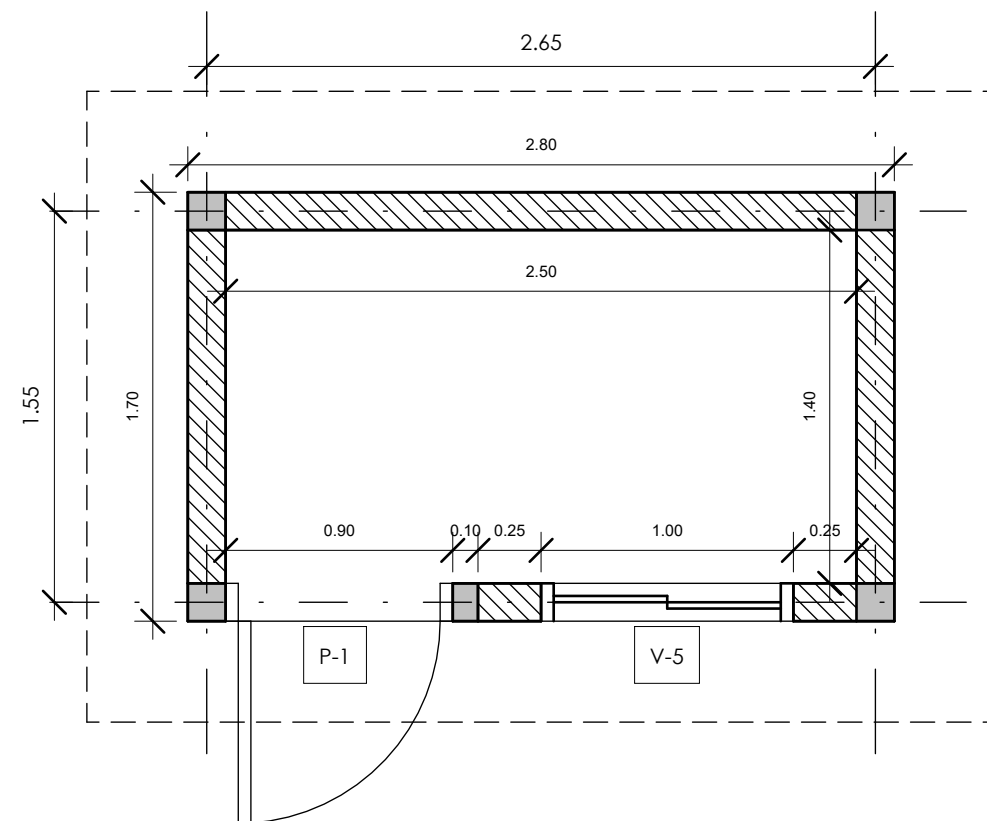
3 PLANTA ACCESO AZOTEA CUBO DE ELEVADOR

1 : 100

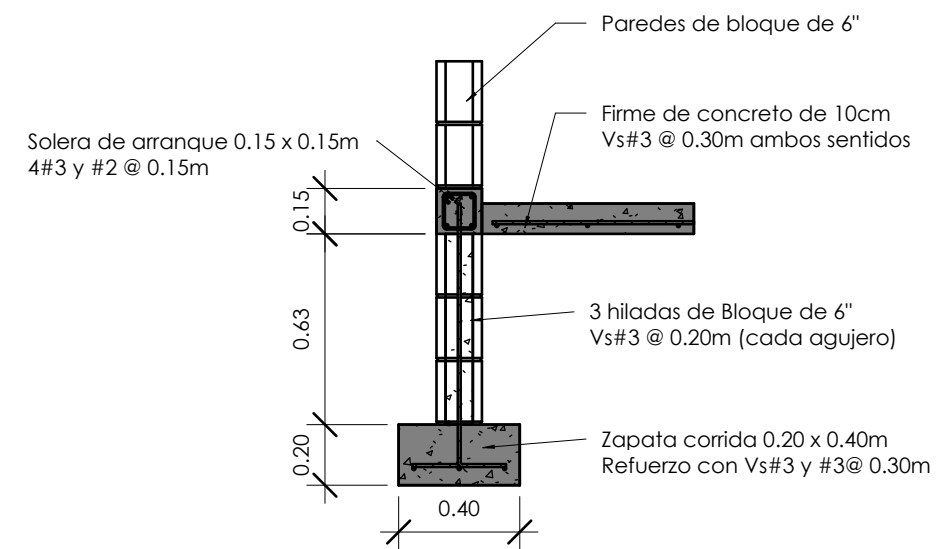
3



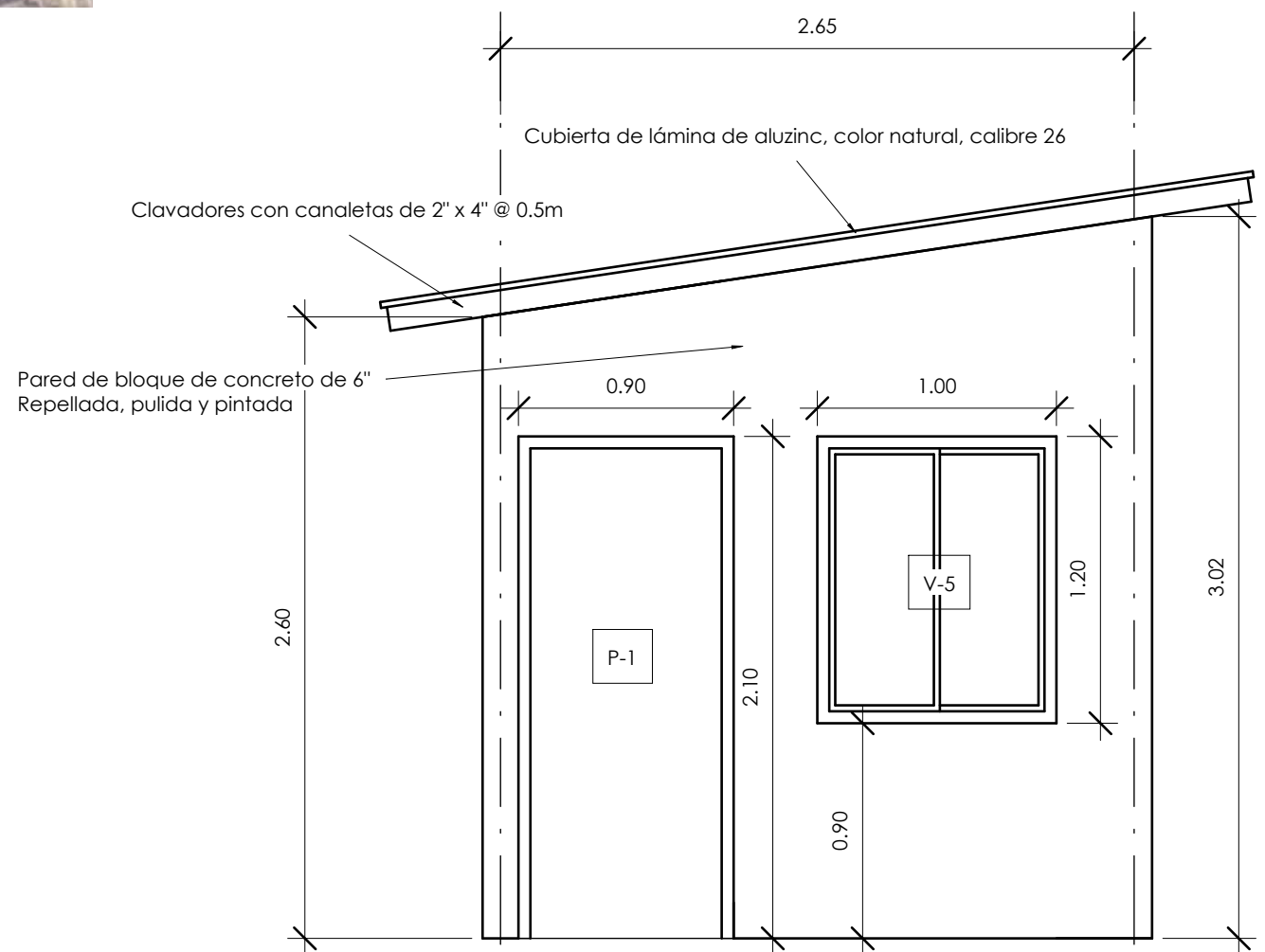
Ubicación de Bodega de Residuos Peligrosos



1 Planta Arquitectónica - Bodega de Residuos Peligrosos
1 : 30



3 Detalle de cimentación
1 : 25



2 Elevación - Bodega de Residuos Peligrosos
1 : 30



PROPIETARIO:
UNIVERSIDAD NACIONAL
AUTÓNOMA DE HONDURAS
UNAH

SECRETARÍA EJECUTIVA DE
ADMINISTRACIÓN DE PROYECTOS DE
INFRAESTRUCTURA
SEAPI-UNAH

PROYECTO:
READECUACIÓN Y
MEJORAMIENTO DE LA
NECROTECA, FACULTAD DE
CIENCIAS MÉDICAS

UBICACIÓN:
FACULTAD DE CIENCIAS MÉDICAS,
EDIFICIO CM2, CONTIGUO AL HOSPITAL
ESCUELA UNIVERSITARIO, TEGUCIGALPA
M.D.C.

DISEÑO ARQUITECTÓNICO Y REMODELACIÓN:
Arq. Julio Salgado CAH-1182
Fecha: mayo 2024

DISEÑO, DESARROLLO Y DIGITALIZACIÓN:
Arq. José Salvador Zeledón
CAH-LV-2241

DISEÑO ESTRUCTURAL:
Ing. Edgardo Ávila
CICH-6212

DISEÑO HIDROSANITARIO:
Ing. Víctor Cueva
CICH-1011

DISEÑO MECÁNICO:
Ing. Carlos Darío Reyes
CICH-2295

DISEÑO ELÉCTRICO Y REDES:
Ing. Rafael Flores
CIMEQH-3903

REVISÓ:
Arq. Jacobo Bertrand
CAH-677

REVISÓ:
Arq. María de los Angeles Hernandez
CAH-137

APROBÓ:
Ing. René Andrés Girón Vargas
CICH-5741
Secretario Ejecutivo

CONTENIDO:
Detalle de Bodega de
Residuos Peligrosos

NOTAS:

ESCALA:
INDICADA EN DETALLE

08/11/25

A-24

NOTAS ESTRUCTURALES

CONCRETO CON $f_c = 280 \text{ kg/cm}^2$ (4000 PSI)

PESO VOLUMÉTRICO NORMAL

AGREGADO MÁXIMO $\frac{3}{4}$ DE PULGADA TRITURADO ASTM C33

CEMENTO PORTLAND ASTM C150, CEMENTO HIDRÁULICO C1157

AGREGADO FINO ASTM C33

ACERO DE REFUERZO GRADO 60, ASTM A615

PERFILES DE ACERO TUBULARES: ACERO A36

SOLDADURA E60

TABLA DE DIMENSIONES DE VARILLAS

PESOS Y DIMENSIONES NOMINALES DE VARILLAS DE REFUERZO

TAMAÑOS DE VARILLAS	#3	#4	#5	#6	#8
PESO NOMINAL (kg/m)	0.560	0.996	1.557	2.242	3.986
DIÁMETRO NOMINAL (cm)	0.95	1.27	1.59	1.91	2.54
ÁREA NOMINAL (cm ²)	0.71	1.27	1.98	2.85	5.07

TRASLAPES LONGITUDINALES

NO SE USARÁN JUNTAS TRASLAPADAS EN:

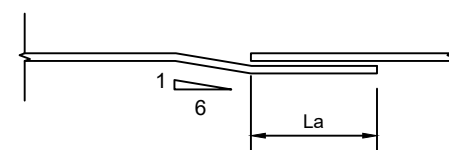
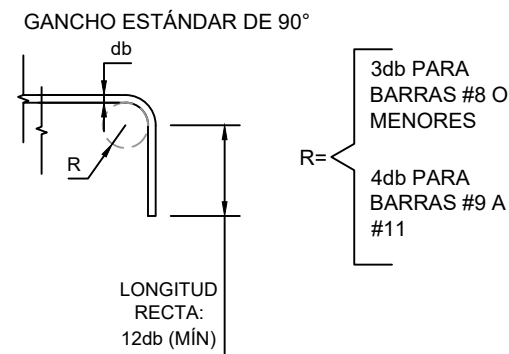
- DENTRO DE LAS UNIONES.
- DENTRO DE UNA DISTANCIA $2d$ A PARTIR DEL PAÑO DEL APOYO O JUNTA, DONDE "d" ES EL PERALTE DE LA LOSA, O LA DIMENSIÓN MÁXIMA DE LA COLUMNA.
- LAS BARRAS DE LOS MUROS SE TRASLAPARÁN EN FORMA ALTERNA Y LA DISTANCIA ENTRE LOS CENTRO DE DICHOS TRASLAPES TENDRÁ UN MÍNIMO DE 60cm.

TABLA DE TRASLAPES

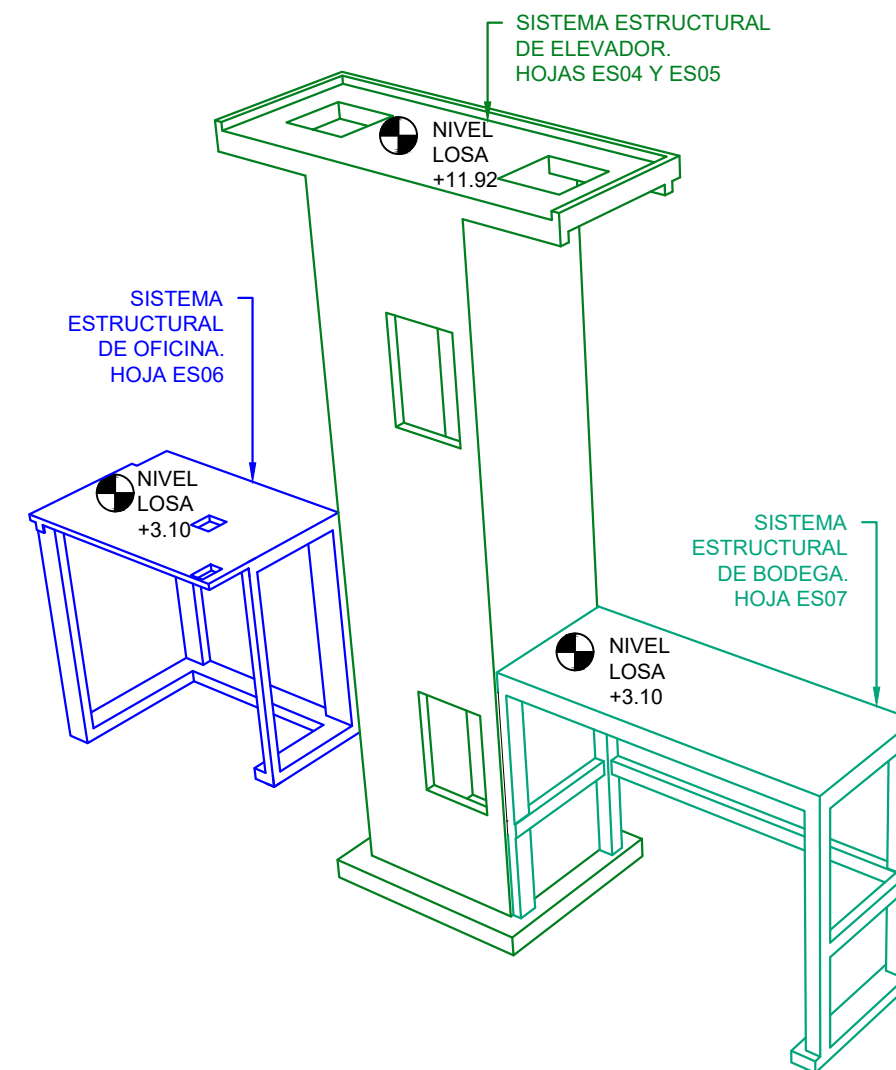
MATERIALES	CALIBRES	DIÁMETROS	ANCLAJES O TRASLAPES
$f_c = 280 \text{ kg/cm}^2$	#3	0.95 cm	47 cm
	#4	1.27 cm	63 cm
$F_y = 4200 \text{ kg/cm}^2$	#5	1.59 cm	79 cm
	#6	1.91 cm	95 cm
	#8	2.54 cm	157 cm

RECUBRIMIENTOS LIBRES MÍNIMOS

- LOSA: 2.0cm
- CIMENTOS Y ESTRUCTURAS EN CONTACTO CON SUELO: 7.5cm
- COLUMNAS Y VIGAS: 4cm
- PAREDES Y MUROS: 4cm



DETALLE DE TRASLAPE



PERSPECTIVA DE SISTEMAS ESTRUCTURALES PRINCIPALES

1 : 100



PROPIETARIO:
UNIVERSIDAD NACIONAL
AUTÓNOMA DE HONDURAS
UNAH

SECRETARÍA EJECUTIVA DE
ADMINISTRACIÓN DE PROYECTOS DE
INFRAESTRUCTURA
SEAPI-UNAH

PROYECTO:
**READECUACIÓN Y
MEJORAMIENTO DE LA
NECROTECA, FACULTAD DE
CIENCIAS MÉDICAS**

UBICACIÓN:
FACULTAD DE CIENCIAS MÉDICAS,
EDIFICIO No. 2, CONTIGUO AL HOSPITAL
ESCUELA UNIVERSITARIO, TEGUCIGALPA
M.D.C.

DISEÑO ARQUITECTÓNICO:
Arq. Julio Salgado CAH - 1182
Fecha: mayo 2024

DISEÑO ESTRUCTURAL:
Ing. Edgardo Ávila
CICH-6212

DESARROLLO Y DIGITALIZACIÓN:
Ing. Edgardo Ávila
CICH-6212

REVISÓ:
Ing. Edgardo Ávila
CICH-6212

CONTROL DE CALIDAD:
Arq. María de los Angeles Hernández B.
CAH-137

APROBÓ:
Ing. René Andrés Girón Vargas
CICH-5741
Secretario Ejecutivo

CONTENIDO:

NOTAS ESTRUCTURALES E
ISOMÉTRICA DE SISTEMAS
ESTRUCTURALES

NOTAS:

ESCALA:
INDICADA EN DETALLE

OCTUBRE / 2025

ES-01



PROPIETARIO:
UNIVERSIDAD NACIONAL
AUTÓNOMA DE HONDURAS
UNAH

SECRETARÍA EJECUTIVA DE
ADMINISTRACIÓN DE PROYECTOS DE
INFRAESTRUCTURA
SEAPI-UNAH

PROYECTO:
**READECUACIÓN Y
MEJORAMIENTO DE LA
NECROTECA, FACULTAD DE
CIENCIAS MÉDICAS**

UBICACIÓN:
FACULTAD DE CIENCIAS MÉDICAS,
EDIFICIO No. 2, CONTIGUO AL HOSPITAL
ESCUELA UNIVERSITARIO, TEGUCIGALPA
M.D.C.

DISÑO ARQUITECTÓNICO:
Arq. Julio Salgado CAH - 1182
Fecha: mayo 2024

DISÑO ESTRUCTURAL:
Ing. Edgardo Ávila
CICH-6212

DESARROLLO Y DIGITALIZACIÓN:
Ing. Edgardo Ávila
CICH-6212

REVISÓ:
Ing. Edgardo Ávila
CICH-6212

CONTROL DE CALIDAD:
Arq. María de los Angeles Hernández B.
CAH-137

APROBÓ:
Ing. René Andrés Girón Vargas
CICH-5741
Secretario Ejecutivo

CONTENIDO:

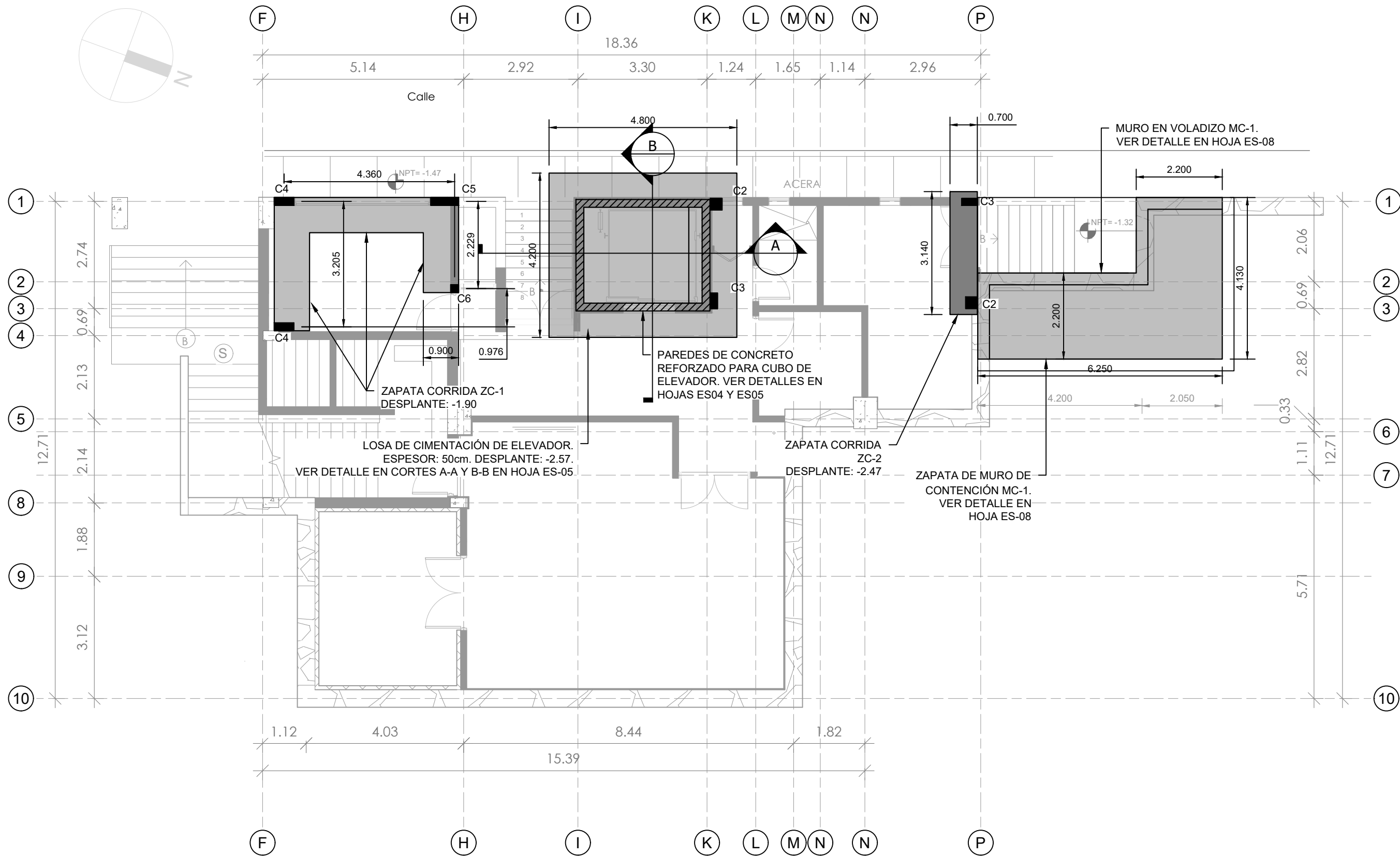
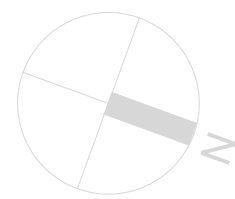
PLANTA ESTRUCTURAL
DESCRIPTIVA DE CIMENTACIÓN

NOTAS:

ESCALA:
INDICADA EN DETALLE

OCTUBRE / 2025

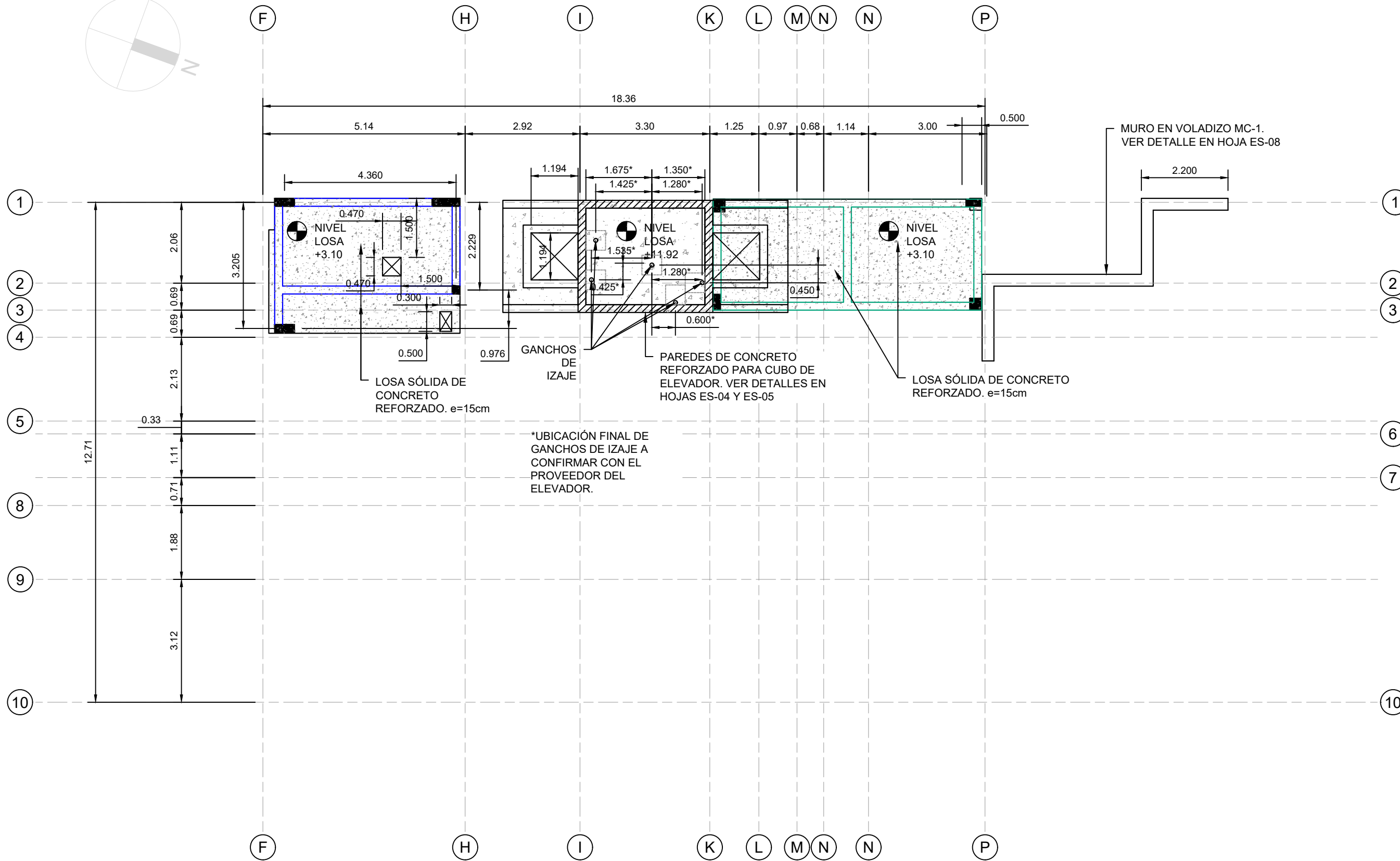
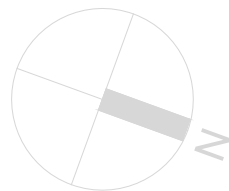
ES-02



PLANTA ESTRUCTURAL DESCRIPTIVA DE CIMENTACIÓN

1

1 : 100



PROPIETARIO:
UNIVERSIDAD NACIONAL
AUTÓNOMA DE HONDURAS
UNAH

SECRETARÍA EJECUTIVA DE
ADMINISTRACIÓN DE PROYECTOS DE
INFRAESTRUCTURA
SEAPI-UNAH

PROYECTO:
**READECUACIÓN Y
MEJORAMIENTO DE LA
NECROTECA, FACULTAD DE
CIENCIAS MÉDICAS**

UBICACIÓN:
FACULTAD DE CIENCIAS MÉDICAS,
EDIFICIO No. 2, CONTIGUO AL HOSPITAL
ESCUELA UNIVERSITARIO, TEGUCIGALPA
M.D.C.

DISEÑO ARQUITECTÓNICO:
Arq. Julio Salgado CAH - 1182
Fecha: mayo 2024

DISEÑO ESTRUCTURAL:
Ing. Edgardo Ávila
CICH-6212

DESARROLLO Y DIGITALIZACIÓN:
Ing. Edgardo Ávila
CICH-6212

REVISÓ:
Ing. Edgardo Ávila
CICH-6212

CONTROL DE CALIDAD:
Arq. María de los Angeles Hernández B.
CAH-137

APROBÓ:
Ing. René Andrés Giron Vargas
CICH-5741
Secretario Ejecutivo

CONTENIDO:

PLANTA ESTRUCTURAL
DESCRIPTIVA DE CONJUNTO
(TECHOS)

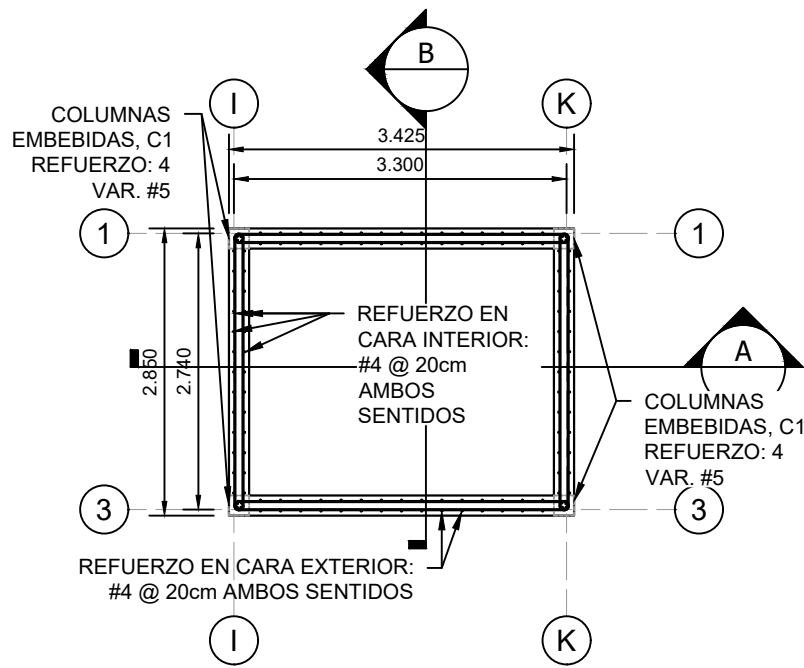
NOTAS:

ESCALA:
INDICADA EN DETALLE

OCTUBRE / 2025

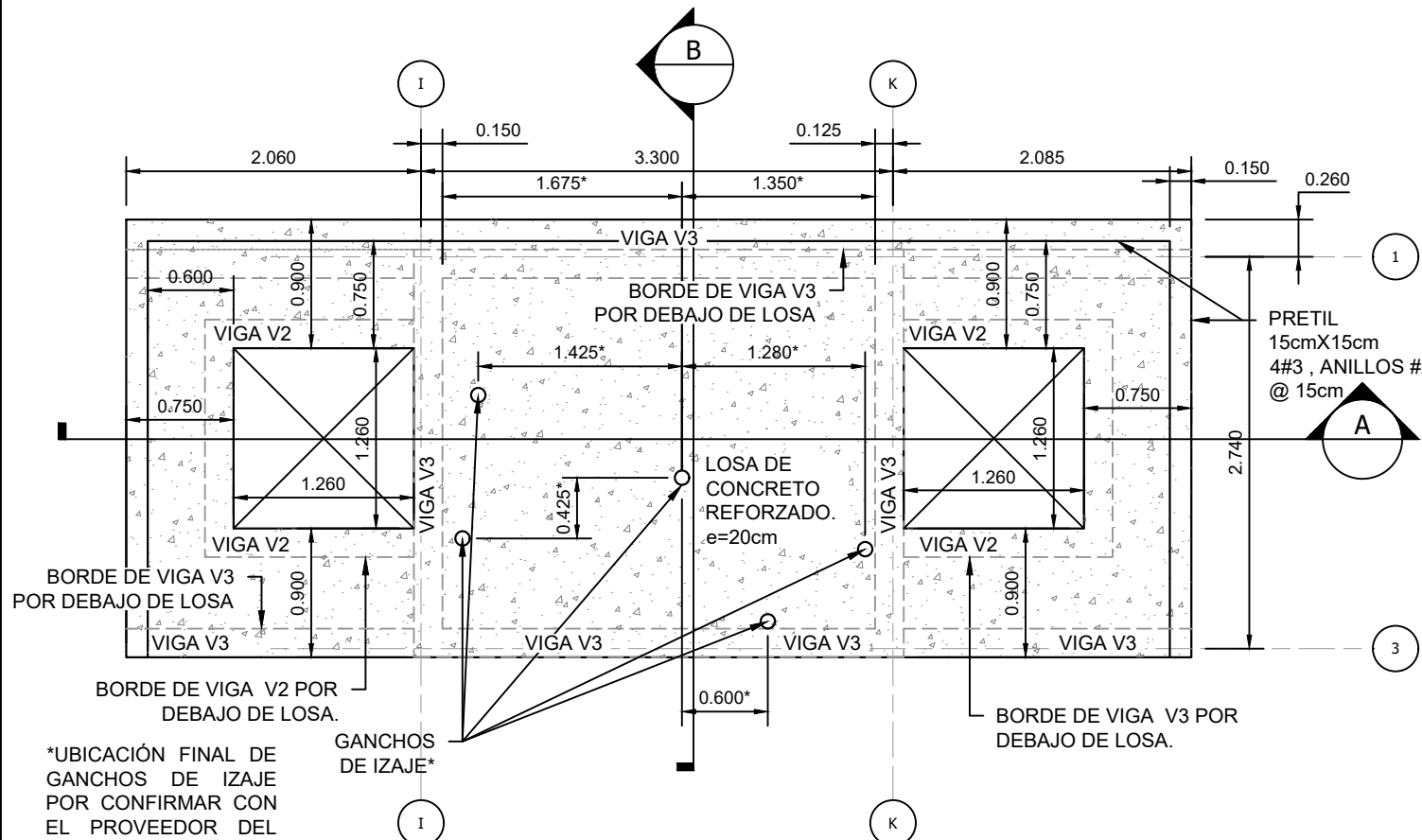
ES-03

1 PLANTA ESTRUCTURAL DESCRIPTIVA DE CONJUNTO (TECHOS)
1 : 100



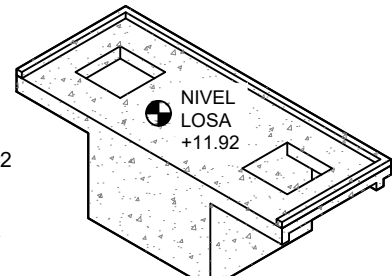
PLANTA ESTRUCTURAL INTERMEDIA DE ELEVADOR

1 : 75

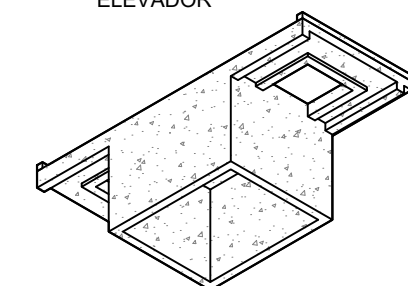


PLANTA ESTRUCTURAL DE LOSA SUPERIOR DE ELEVADOR

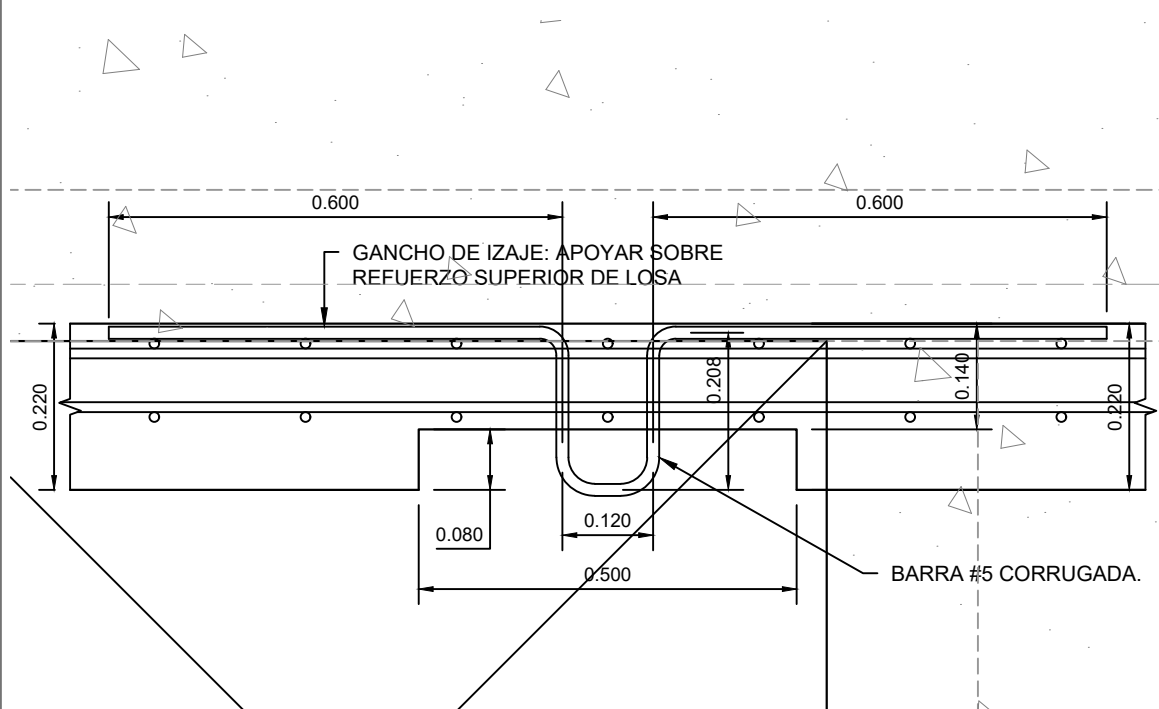
1 : 50



VISTA ISOMÉTRICA DE LA LOSA SUPERIOR DE ELEVADOR

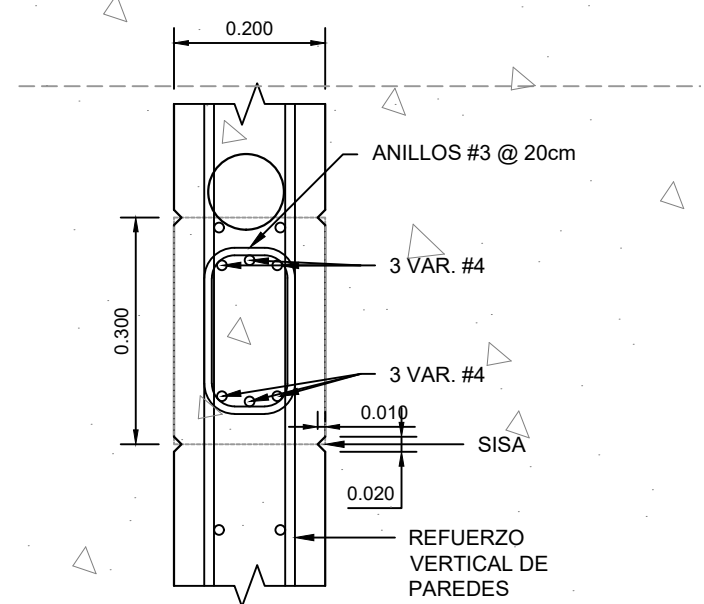


VISTA ISOMÉTRICA DEL INFERIOR DE LA LOSA SUPERIOR DE ELEVADOR



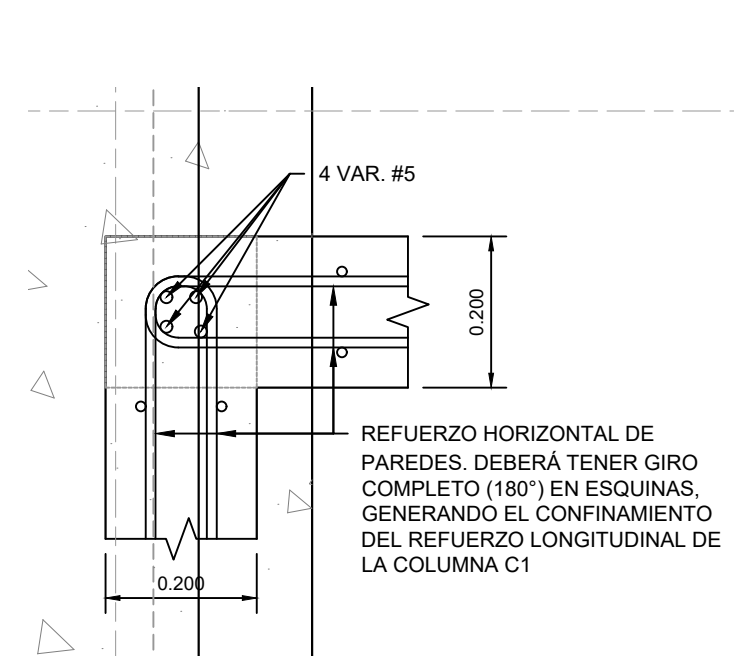
DETALLE DE GANCHOS DE IZAJE

1 : 10



VIGA EMBEBIDA V1, DE 20cm X30cm

1 : 10



COLUMNA EMBEBIDA C1, DE 20cm X20cm

1 : 10



PROPIETARIO:
UNIVERSIDAD NACIONAL AUTÓNOMA DE HONDURAS UNAH

SECRETARÍA EJECUTIVA DE ADMINISTRACIÓN DE PROYECTOS DE INFRAESTRUCTURA SEAPI-UNAH

PROYECTO:
READECUACIÓN Y MEJORAMIENTO DE LA NECROTECA, FACULTAD DE CIENCIAS MÉDICAS

UBICACIÓN:
FACULTAD DE CIENCIAS MÉDICAS, EDIFICIO No. 2, CONTIGUO AL HOSPITAL ESCUELA UNIVERSITARIO, TEGUCIGALPA M.D.C.

DISÑO ARQUITECTÓNICO:
Arq. Julio Salgado CAH - 1182
Fecha: mayo 2024

DISÑO ESTRUCTURAL:
Ing. Edgardo Ávila CICH-6212

DESARROLLO Y DIGITALIZACIÓN:
Ing. Edgardo Ávila CICH-6212

REVISÓ:
Ing. Edgardo Ávila CICH-6212

CONTROL DE CALIDAD:
Arq. María de los Angeles Hernández B. CAH-137

APROBÓ:
Ing. René Andrés Girón Vargas CICH-5741
Secretario Ejecutivo

CONTENIDO:

DETALLES ESTRUCTURALES DE ELEVADOR HOJA 1/2

NOTAS:

ESCALA:
INDICADA EN DETALLE

OCTUBRE / 2025



PROPIETARIO:
UNIVERSIDAD NACIONAL
AUTÓNOMA DE HONDURAS
UNAH

SECRETARÍA EJECUTIVA DE
ADMINISTRACIÓN DE PROYECTOS DE
INFRAESTRUCTURA
SEAPI-UNAH

PROYECTO:
**READECUACIÓN Y
MEJORAMIENTO DE LA
NECROTECA, FACULTAD DE
CIENCIAS MÉDICAS**

UBICACIÓN:
FACULTAD DE CIENCIAS MÉDICAS,
EDIFICIO No. 2, CONTIGUO AL HOSPITAL
ESCUELA UNIVERSITARIO, TEGUCIGALPA
M.D.C.

DISEÑO ARQUITECTÓNICO:
Arq. Julio Salgado CAH - 1182
Fecha: mayo 2024

DISEÑO ESTRUCTURAL:
Ing. Edgardo Ávila
CICH-6212

DESARROLLO Y DIGITALIZACIÓN:
Ing. Edgardo Ávila
CICH-6212

REVISÓ:
Ing. Edgardo Ávila
CICH-6212

CONTROL DE CALIDAD:
Arq. María de los Angeles Hernández B.
CAH-137

APROBÓ:
Ing. René Andrés Girón Vargas
CICH-5741
Secretario Ejecutivo

CONTENIDO:

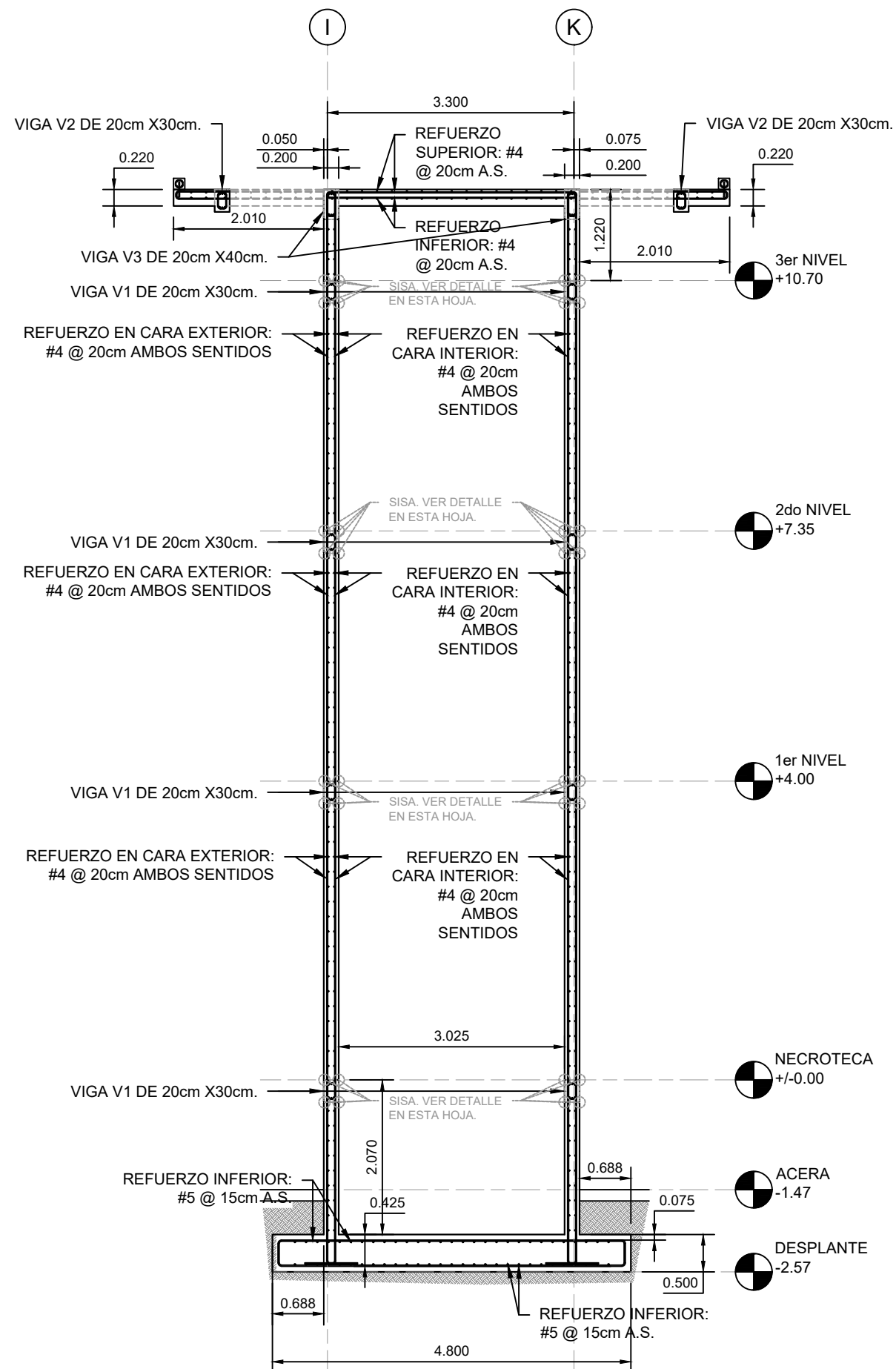
DETALLES
ESTRUCTURALES
DE ELEVADOR
HOJA 2/2

NOTAS:

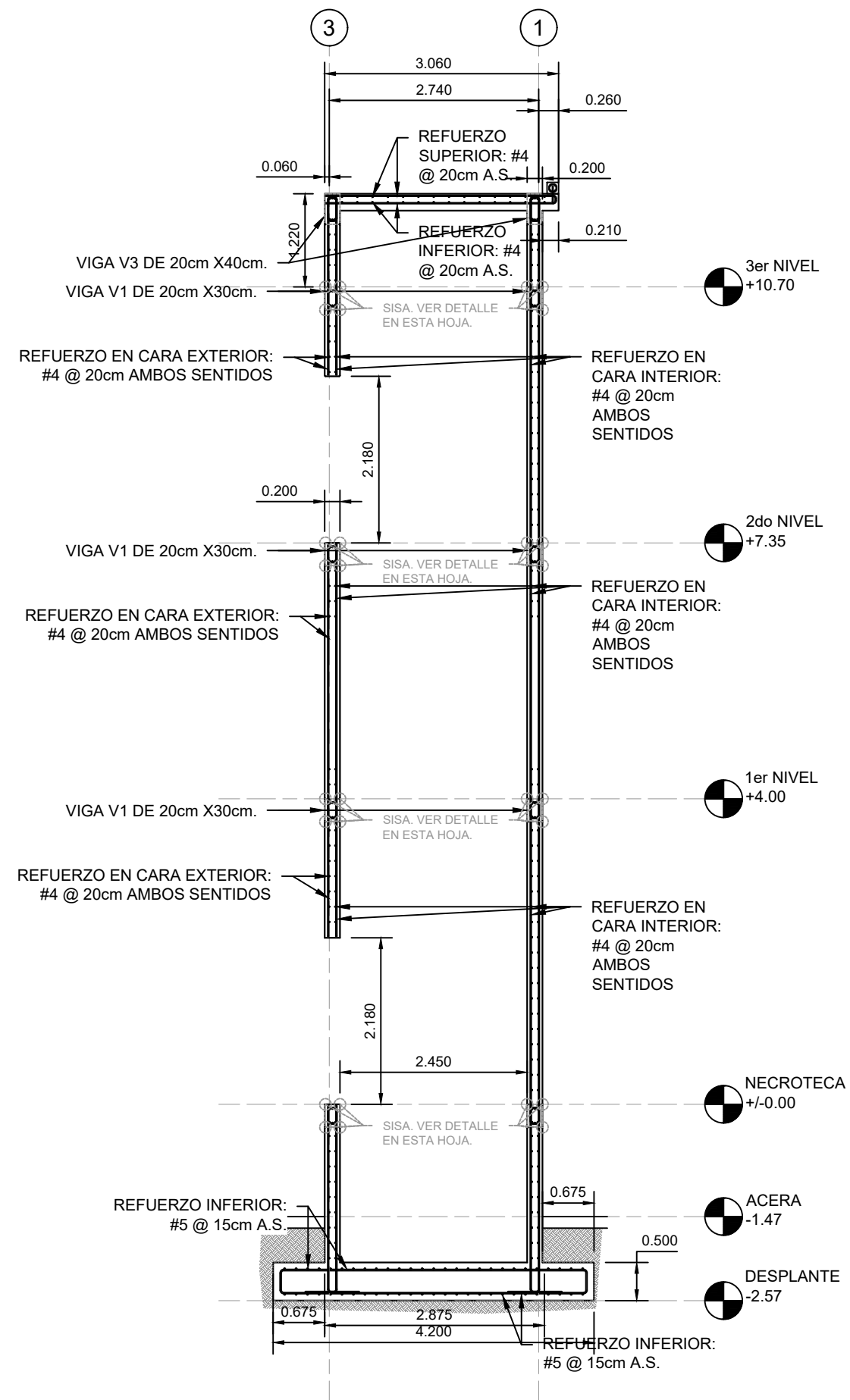
ESCALA:
INDICADA EN DETALLE

OCTUBRE / 2025

ES-05



1 SECCIÓN A-A (ELEVADOR)
1 : 75



2 SECCIÓN B-B (ELEVADOR)
1 : 75



PROPIETARIO:
UNIVERSIDAD NACIONAL
AUTÓNOMA DE HONDURAS
UNAH

SECRETARÍA EJECUTIVA DE
ADMINISTRACIÓN DE PROYECTOS DE
INFRAESTRUCTURA
SEAPI-UNAH

PROYECTO:
READECUACIÓN Y
MEJORAMIENTO DE LA
NECROTECA, FACULTAD DE
CIENCIAS MÉDICAS

UBICACIÓN:
FACULTAD DE CIENCIAS MÉDICAS,
EDIFICIO No. 2, CONTIGUO AL HOSPITAL
ESCUELA UNIVERSITARIO, TEGUCIGALPA
M.D.C.

DISEÑO ARQUITECTÓNICO:
Arq. Julio Salgado CAH - 1182
Fecha: mayo 2024

DISEÑO ESTRUCTURAL:
Ing. Edgardo Ávila
CICH-6212

DESARROLLO Y DIGITALIZACIÓN:
Ing. Edgardo Ávila
CICH-6212

REVISÓ:
Ing. Edgardo Ávila
CICH-6212

CONTROL DE CALIDAD:
Arq. María de los Angeles Hernández B.
CAH-137

APROBÓ:
Ing. René Andrés Girón Vargas
CICH-5741
Secretario Ejecutivo

CONTENIDO:

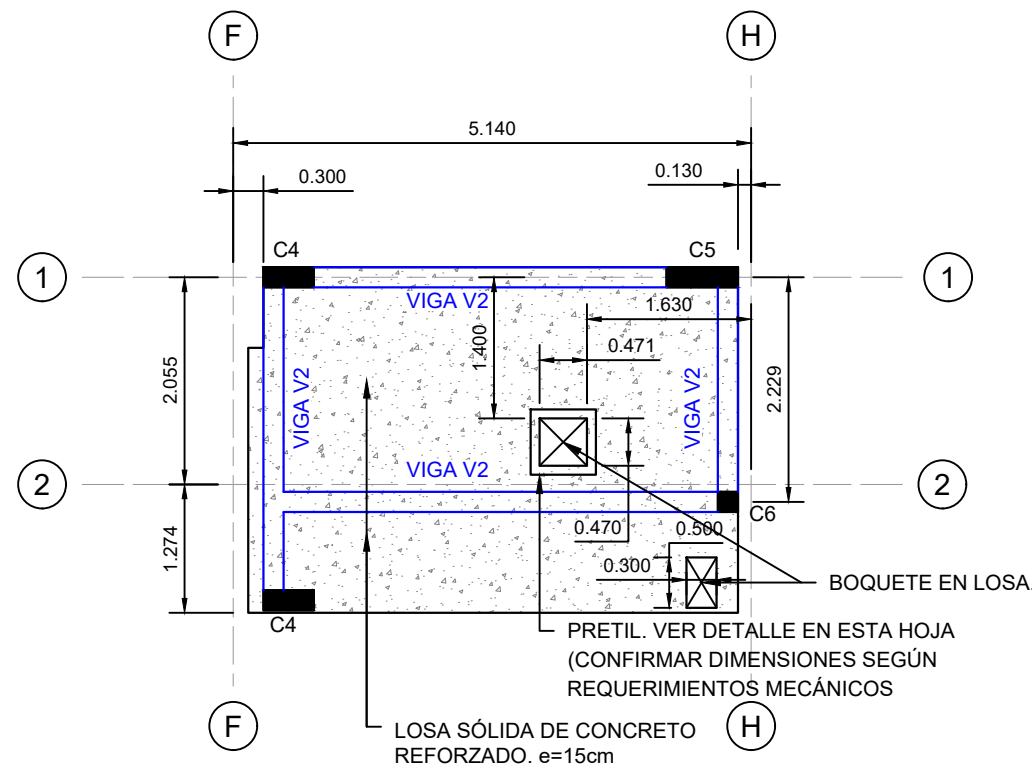
DETALLES
ESTRUCTURALES
DE LA OFICINA

NOTAS:

ESCALA:
INDICADA EN DETALLE

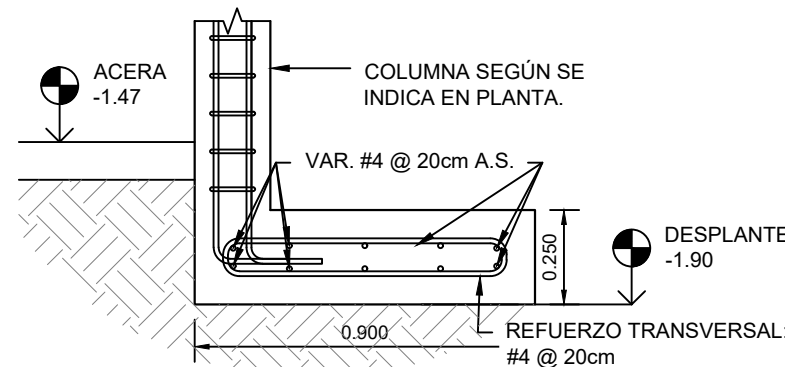
OCTUBRE / 2025

ES-06



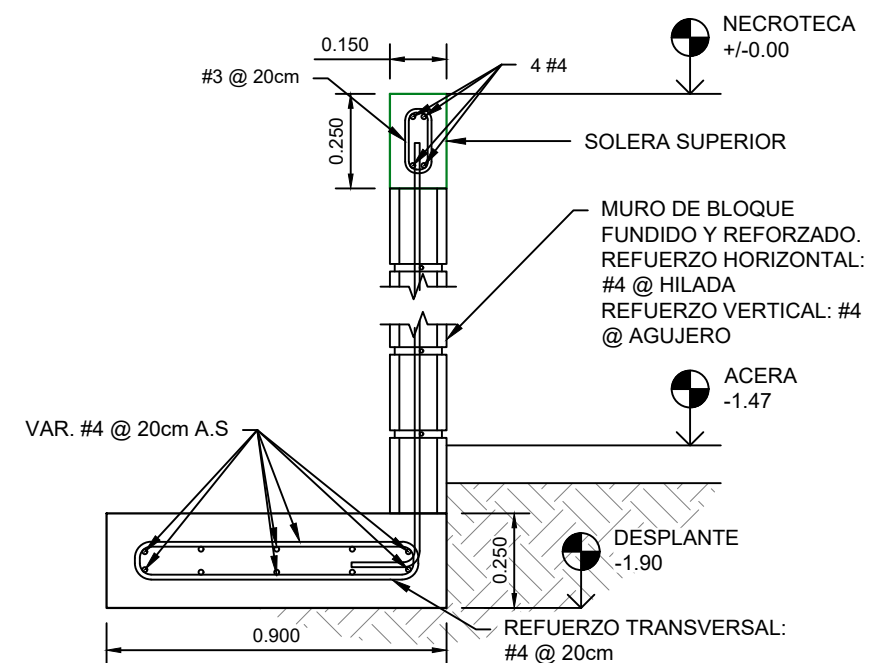
1 PLANTA DE LOSA DE TECHO DE OFICINA

1 : 75



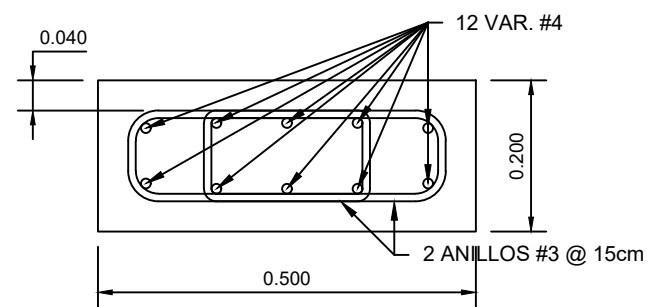
2 SECCIÓN DE ZAPATA ZC-1
(EN INTERSECCIÓN CON
COLUMNA)

1 : 20



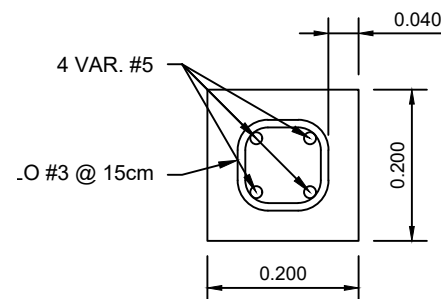
3 SECCIÓN DE ZAPATA ZC-1
(SOBRE EJE "A")

1 : 20



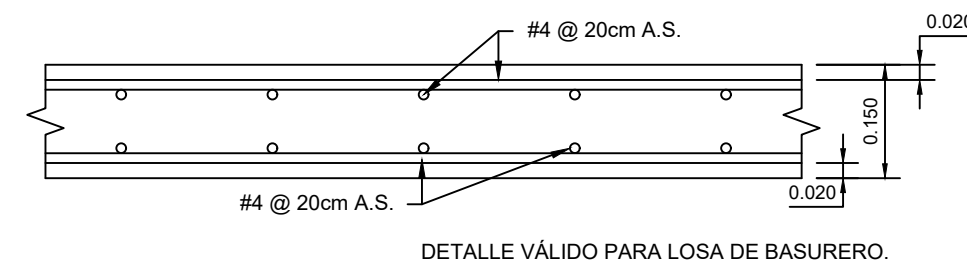
4 SECCIÓN DE COLUMNA C-4

1 : 10



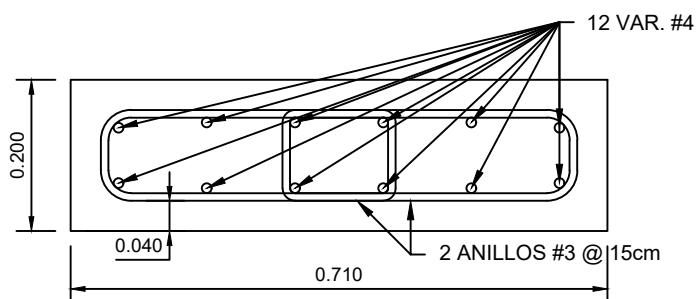
6 SECCIÓN DE COLUMNA C-6

1 : 10



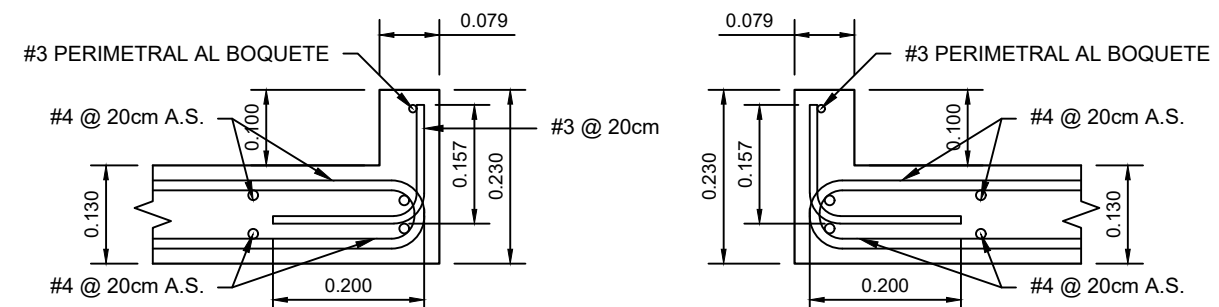
7 SECCIÓN TÍPICA DE LOSA DE TECHO DE 15cm

1 : 10



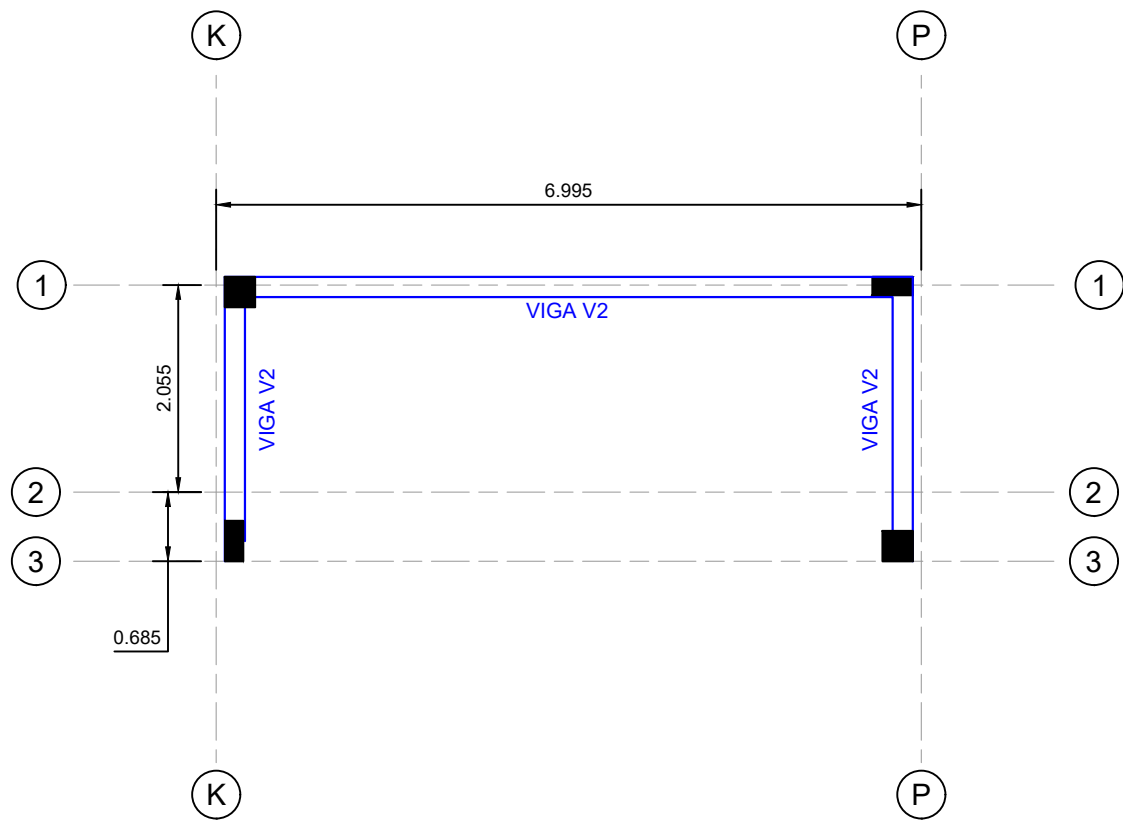
5 SECCIÓN DE COLUMNA C-5

1 : 10

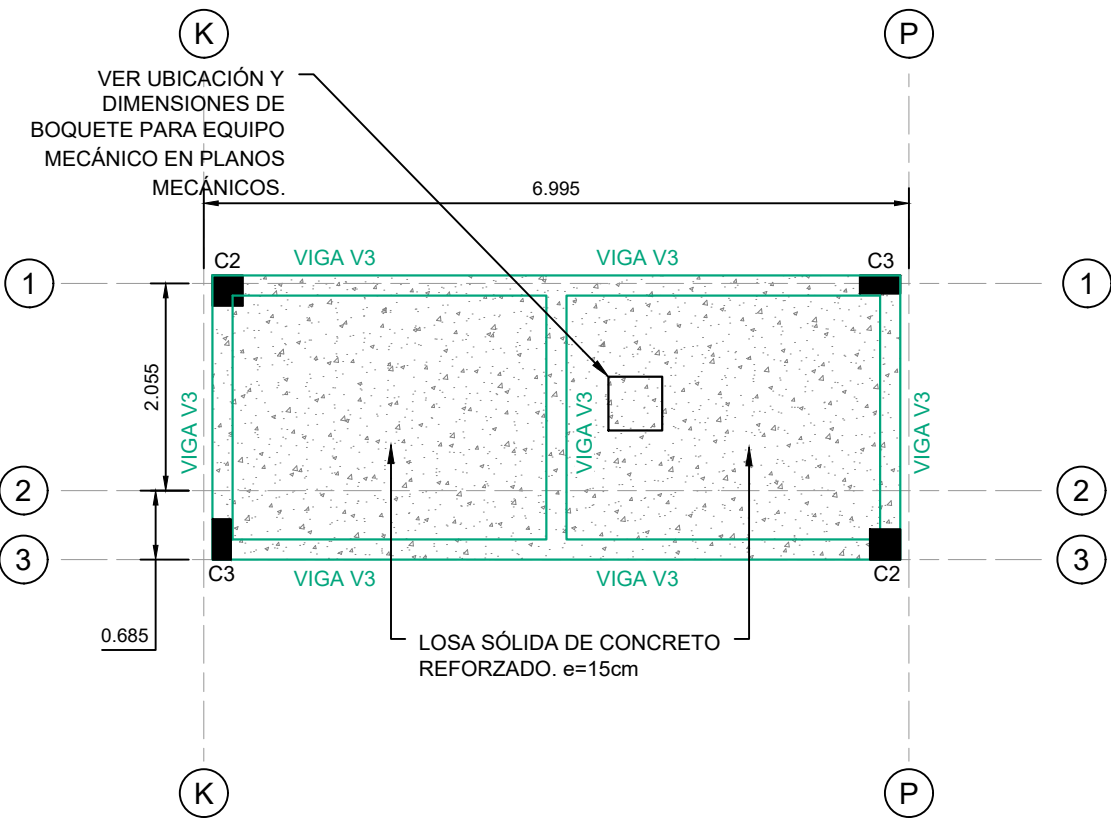


8 SECCIÓN PRETIL DE BOQUETE DE 47cmX47cm

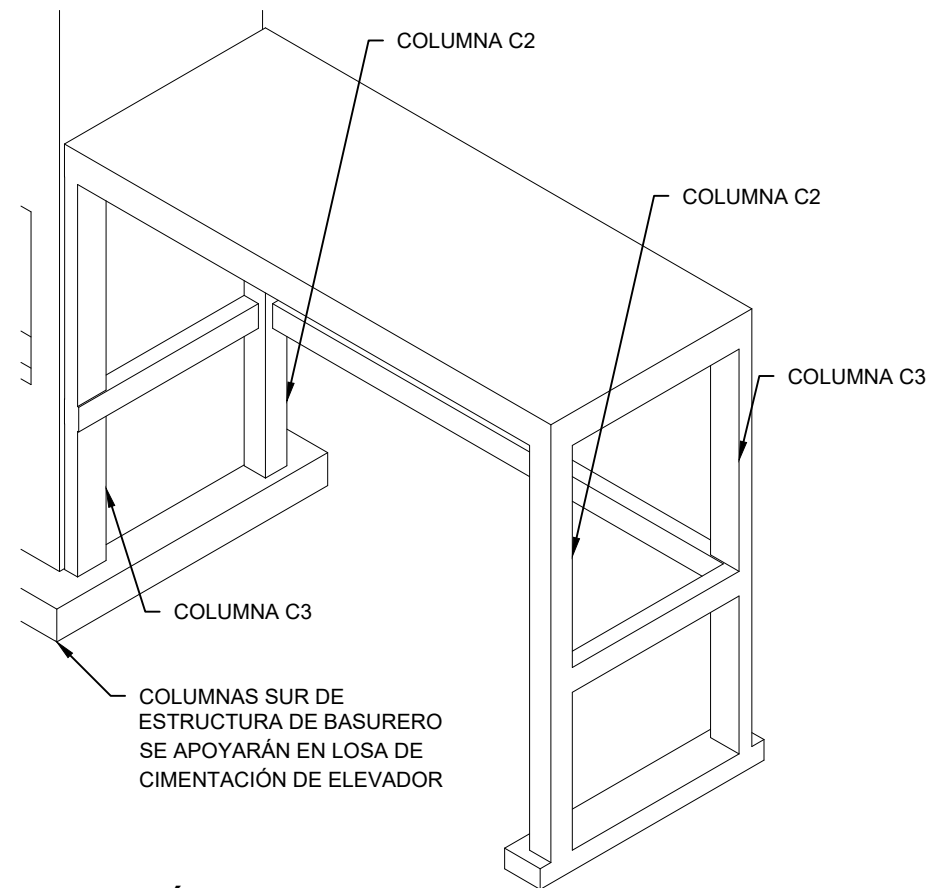
1 : 10



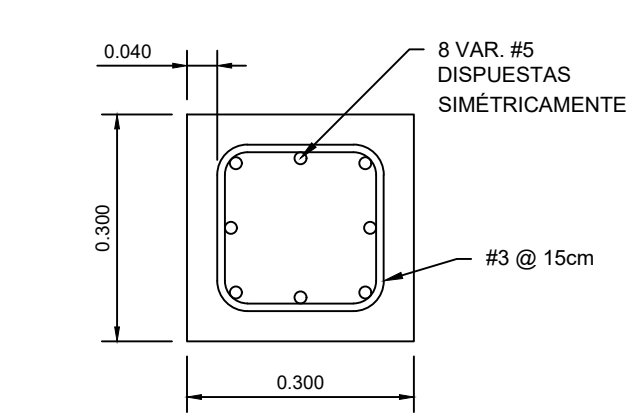
1 PLANTA ESTRUCTURAL DE BASURERO (+/- 0.00)
1 : 20



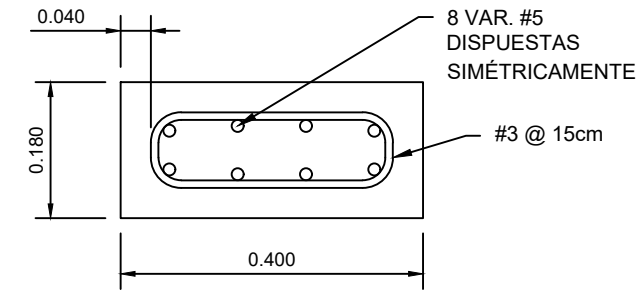
2 PLANTA DE LOSA DE TECHO DE BASURERO
1 : 20



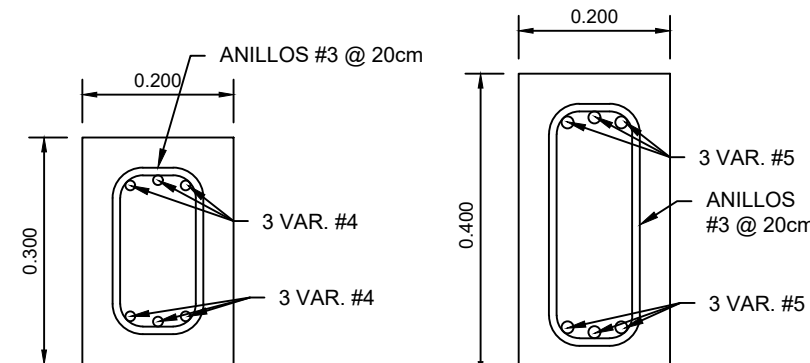
3 ISOMÉTRICA DE ESTRUCTURA DEL BASURERO
SIN ESCALA



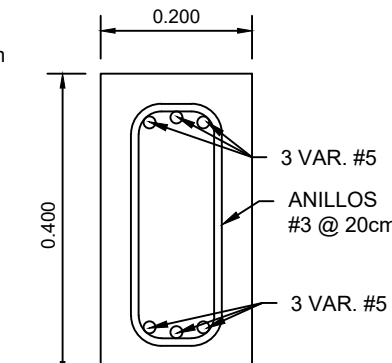
4 COLUMNA C2
1 : 10



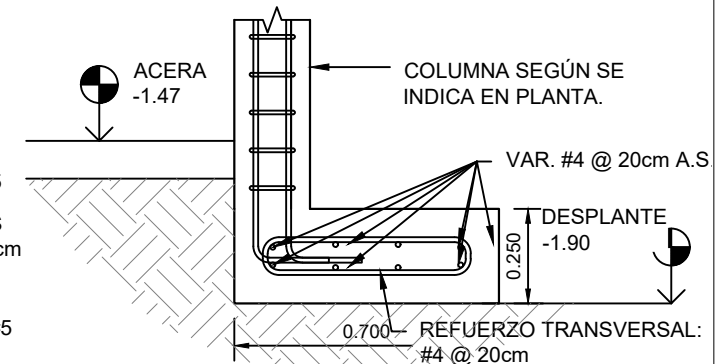
5 COLUMNA C3
1 : 10



6 VIGA V2
1 : 10



7 VIGA V3
1 : 10



8 ZAPATA ZC-2
1 : 20



PROPIETARIO:
UNIVERSIDAD NACIONAL
AUTÓNOMA DE HONDURAS
UNAH

SECRETARÍA EJECUTIVA DE
ADMINISTRACIÓN DE PROYECTOS DE
INFRAESTRUCTURA
SEAPI-UNAH

PROYECTO:
READECUACIÓN Y
MEJORAMIENTO DE LA
NECROTECA, FACULTAD DE
CIENCIAS MÉDICAS

UBICACIÓN:
FACULTAD DE CIENCIAS MÉDICAS,
EDIFICIO No. 2, CONTIGUO AL HOSPITAL
ESCUELA UNIVERSITARIO, TEGUCIGALPA
M.D.C.

DISEÑO ARQUITECTÓNICO:
Arq. Julio Salgado CAH - 1182
Fecha: mayo 2024

DISEÑO ESTRUCTURAL:
Ing. Edgardo Ávila
CICH-6212

DESARROLLO Y DIGITALIZACIÓN:
Ing. Edgardo Ávila
CICH-6212

REVISÓ:
Ing. Edgardo Ávila
CICH-6212
CONTROL DE CALIDAD:
Arq. María de los Angeles Hernández B.
CAH-137

APROBÓ:
Ing. René Andrés Girón Vargas
CICH-5741
Secretario Ejecutivo

CONTENIDO:

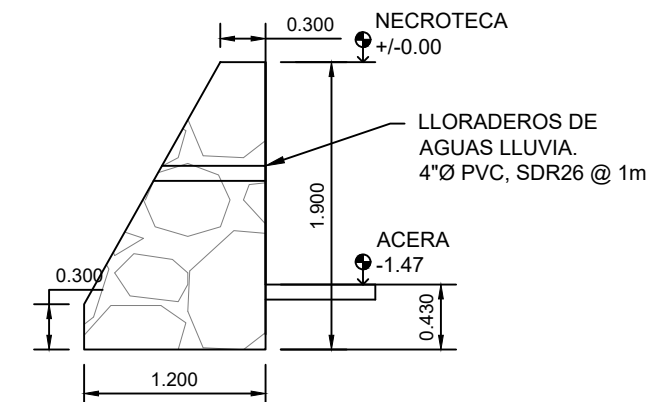
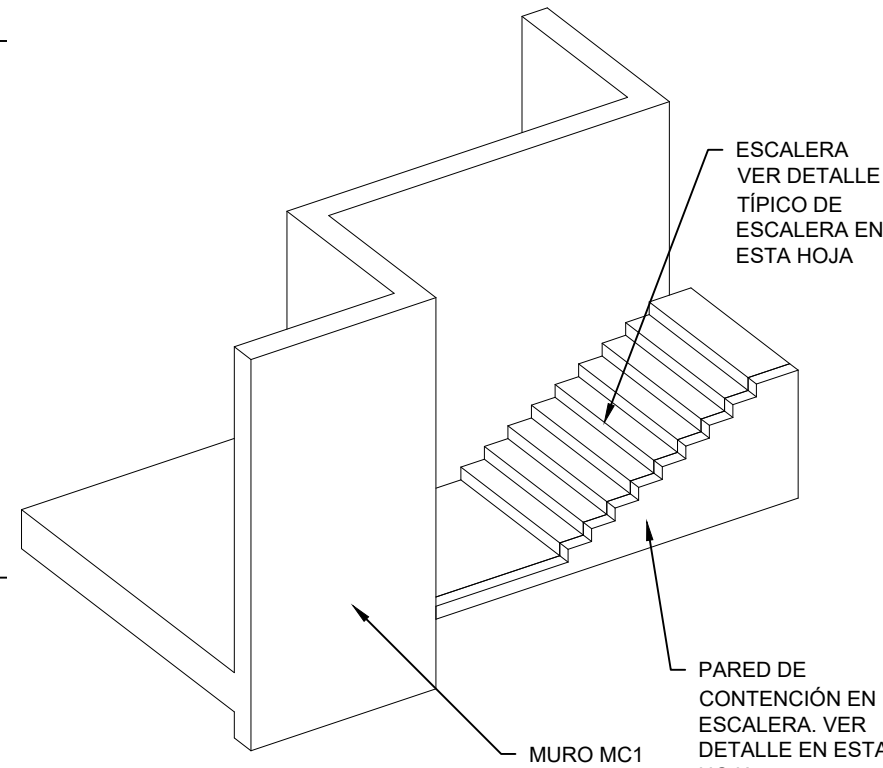
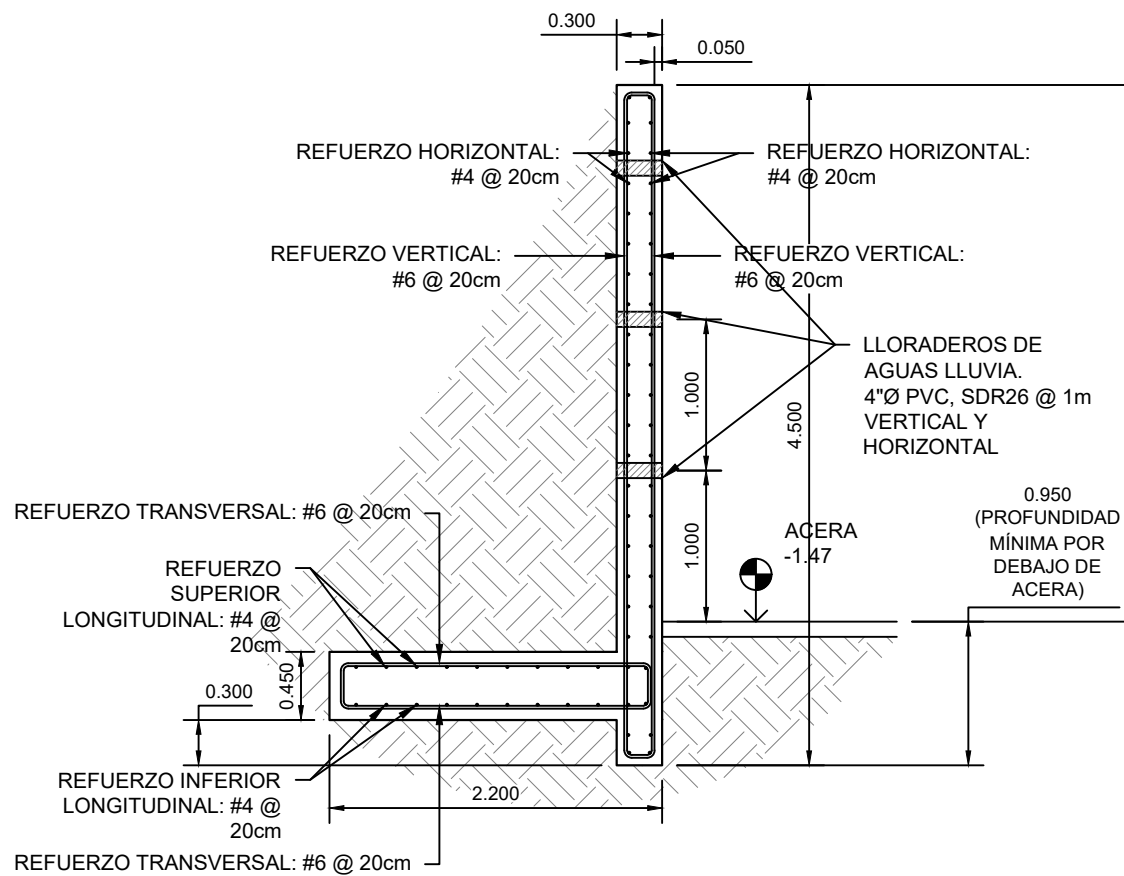
DETALLES
ESTRUCTURALES
DEL
BASURERO

NOTAS:

ESCALA:
INDICADA EN DETALLE

OCTUBRE / 2025

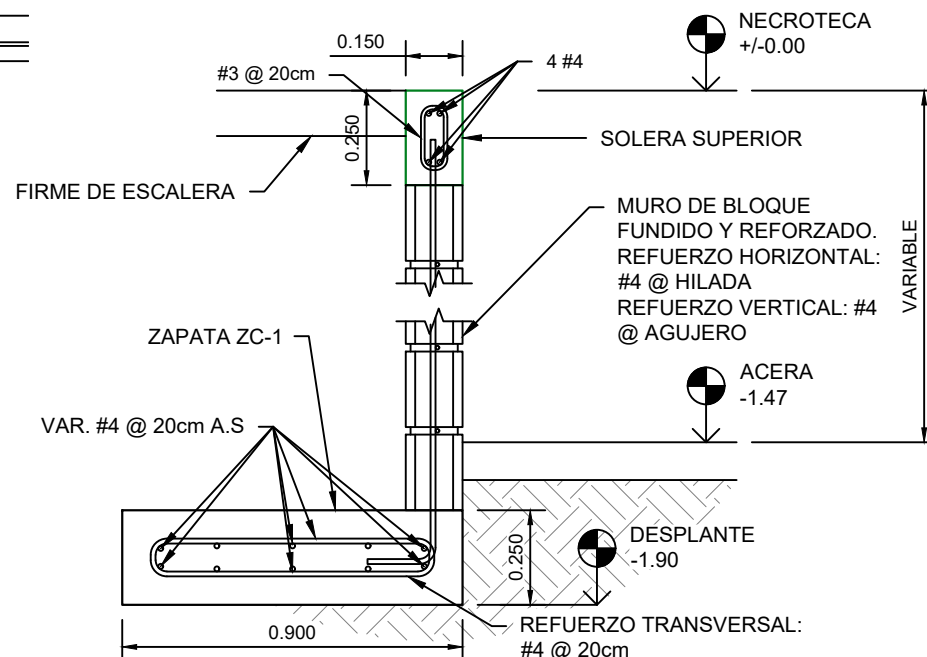
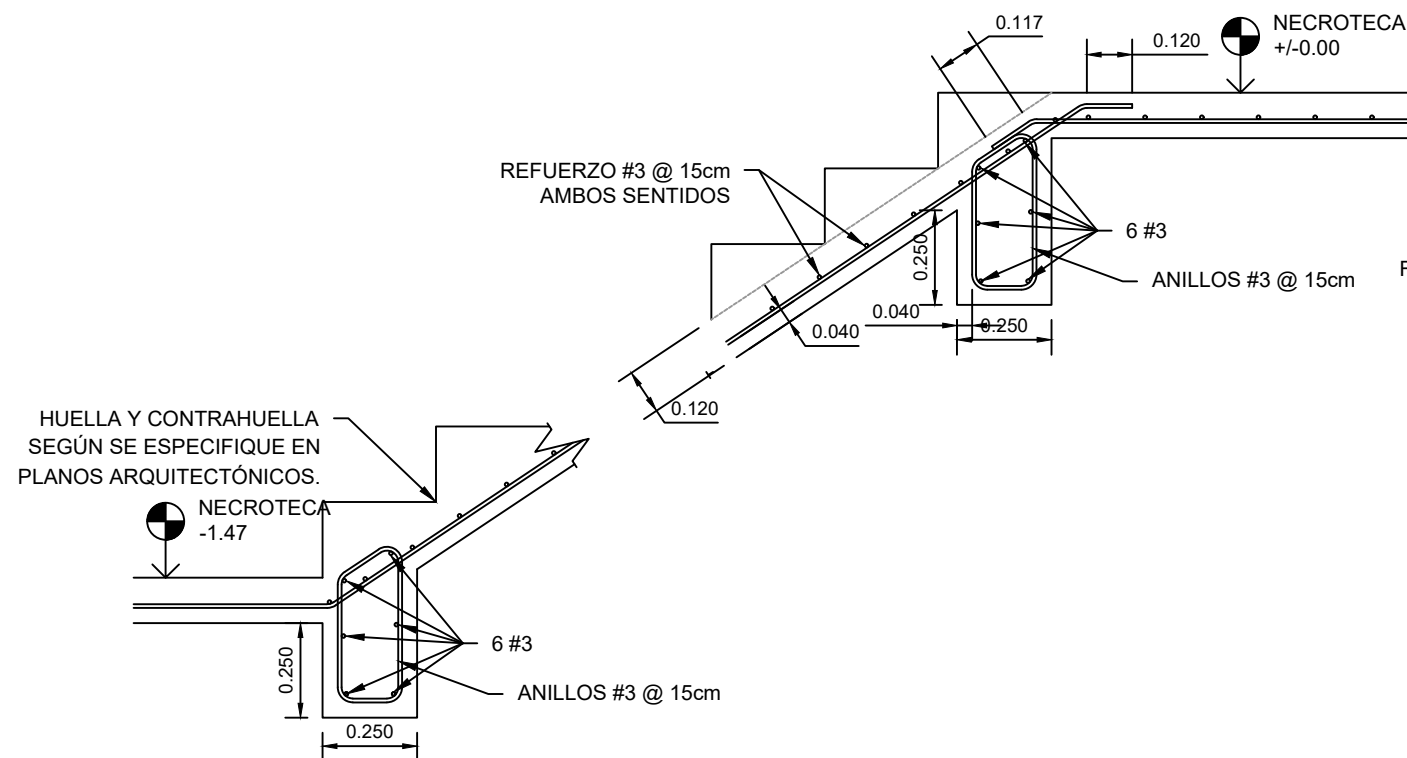
ES-07



1 SECCIÓN TÍPICA DE MURO MC-1
ESCALA: 1 : 50

2 ISOMÉTRICA MURO MC1
SIN ESCALA

5 ISOMÉTRICA MURO MC-2
EN JARDINERA DONDE SE
UBICARÁ GENERADOR
ESCALA: 1:50



3 DETALLE TÍPICO DE ESCALERAS
ESCALA: 1:20

4 DETALLE TÍPICO DE PARED DE CONTENCIÓN DE
ESCALERA
ESCALA: 1:20



PROPIETARIO:
UNIVERSIDAD NACIONAL
AUTÓNOMA DE HONDURAS
UNAH

SECRETARÍA EJECUTIVA DE
ADMINISTRACIÓN DE PROYECTOS DE
INFRAESTRUCTURA
SEAPI-UNAH

PROYECTO:
READECUACIÓN Y
MEJORAMIENTO DE LA
NECROTECA, FACULTAD DE
CIENCIAS MÉDICAS

UBICACIÓN:
FACULTAD DE CIENCIAS MÉDICAS,
EDIFICIO No. 2, CONTIGUO AL HOSPITAL
ESCUELA UNIVERSITARIO, TEGUCIGALPA
M.D.C.

DISEÑO ARQUITECTÓNICO:
Arq. Julio Salgado CAH - 1182
Fecha: mayo 2024

DISEÑO ESTRUCTURAL:
Ing. Edgardo Ávila
CICH-6212

DESARROLLO Y DIGITALIZACIÓN:
Ing. Edgardo Ávila
CICH-6212

REVISÓ:
Ing. Edgardo Ávila
CICH-6212

CONTROL DE CALIDAD:
Arq. María de los Angeles Hernández B.
CAH-137

APROBÓ:
Ing. René Andrés Girón Vargas
CICH-5741
Secretario Ejecutivo

CONTENIDO:

DETALLES
ESTRUCTURALES
VARIOS

NOTAS:

ESCALA:
INDICADA EN DETALLE

OCTUBRE / 2025

ES-08

DIAGRAMA UNIFILAR PROPUESTO



PROPIETARIO:
UNIVERSIDAD NACIONAL
AUTÓNOMA DE HONDURAS
UNAH

SECRETARÍA EJECUTIVA DE
ADMINISTRACIÓN DE PROYECTOS DE
INFRAESTRUCTURA
SEAPI-UNAH

PROYECTO:
**READECUACIÓN Y
MEJORAMIENTO DE LA
NECROTECA, FACULTAD DE
CIENCIAS MÉDICAS**

UBICACIÓN:
FACULTAD DE CIENCIAS MÉDICAS,
EDIFICIO No. 2, CONTIGUO AL HOSPITAL
ESCUELA UNIVERSITARIO, TEGUCIGALPA
M.D.C.

DISÑO ARQUITECTÓNICO:
Arq. Julio Salgado CAH - 1182
Fecha: mayo 2024

DISÑO ELÉCTRICO:
Ing. Rafael Flores
CIMEQH-3903

DESARROLLO Y DIGITALIZACIÓN:
Ing. Rafael Flores
CIMEQH-3903

REVISÓ:
Ing. Josué Ordoñez
CIMEQH-2708

CONTROL DE CALIDAD:
Arq. María de los Ángeles Hernández B.
CAH-137

APROBÓ:
Ing. René Andrés Girón Vargas
CICH-5741
Secretario Ejecutivo

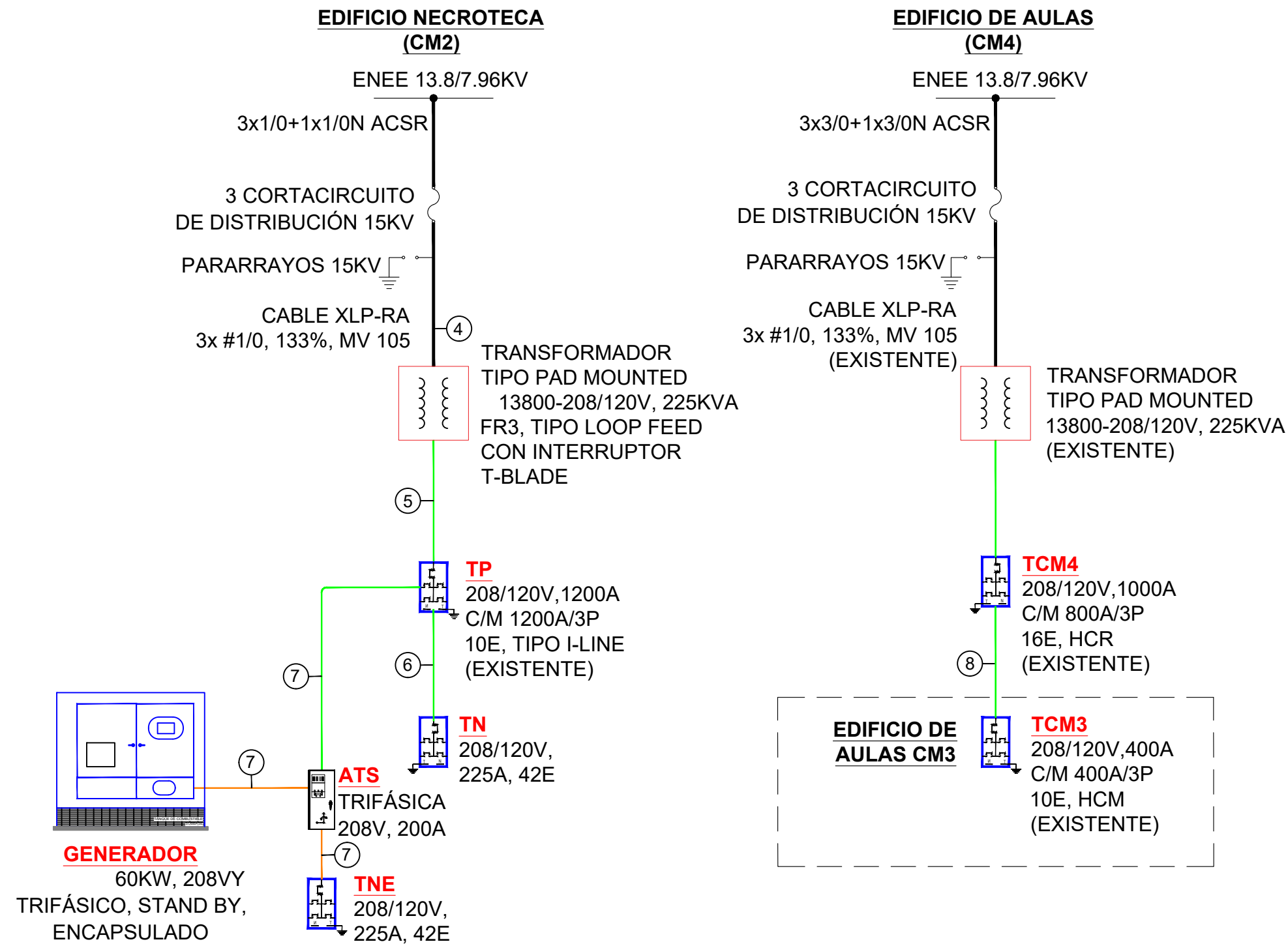
CONTENIDO:
**DIAGRAMA UNIFILAR
PROPUESTO**

NOTAS:

ESCALA:
INDICADA EN DETALLE

OCTUBRE / 2025

E-01



SIMBOLOGÍA DE DIAGRAMA UNIFILAR	
	TABLERO ELÉCTRICO, CARACTERÍSTICAS ESPECIFICADAS EN PLANO.
	TRANSFORMADOR TIPO PAD MOUNTED, CARACTERÍSTICAS ESPECIFICADAS EN PLANO.
	TRANSFERENCIA TRIFÁSICA AUTOMÁTICA DE 90 AMP, 208Y-120V, 60HZ, CON PANTALLA DIGITAL DE ESTADO
	BANCO DE TRANSFORMADORES MONOFÁSICOS 2x167.5KVA, EN CONEXIÓN DELTA-ABIERTO, PROPIEDAD DE LA ENEE.
	GENERADOR ELÉCTRICO EN STAND BY, 208/120V Y, 37.2KVA, ENCAPSULADO PARA EXTERIOR.
	INDICADOR DE ALIMENTADOR ELÉCTRICO, DESCRIPCIÓN MOSTRADA EN TABLA DE ALIMENTADORES.
	CANALIZACIÓN EMT EN TRAMOS SUPERFICIALES O PVC SCH40 EN TRAMOS EMPOTRADO O SUBTERRÁNEO, CON CONECTORES Y COUPLING DE PRESIÓN, SOPORTADO CONFORME NORMAS NEC, EXPANSORES, TORNILLOS Y ABRAZADERAS GALVANIZADOS, TODOS LOS ELEMENTOS CERTIFICADOS UL.
	CANALIZACIÓN PARA ENERGÍA DE EMERGENCIA EMT EN TRAMOS SUPERFICIALES O PVC SCH40 EN TRAMOS EMPOTRADO O SUBTERRÁNEO, CON CONECTORES Y COUPLING DE PRESIÓN, SOPORTADO CONFORME NORMAS NEC, EXPANSORES, TORNILLOS Y ABRAZADERAS GALVANIZADOS, TODOS LOS ELEMENTOS CERTIFICADOS UL.
	CANALIZACIÓN SUBTERRÁNEA PVC DE 4", PARA ACOMETIDA DE MEDIA TENSIÓN CON CABLES 3 XLP-RA, Y UN TUBO PVC DE 4" PARA FUTURO.

CUADRO DE ALIMENTADORES ELÉCTRICOS	
①	ALIMENTADOR ELÉCTRICO TRIFÁSICO SUBTERRÁNEO CON CABLES: 3x #350 (F) + 1x #350 (N) MCM THHN AWG, EN TUBERÍA PVC SCH40 DE Ø 4", EXISTENTE DESDE BANCO DE TRANSFORMADORES EN POSTE.
②	ALIMENTADOR ELÉCTRICO TRIFÁSICO SUBTERRÁNEO CON CABLES: 2x (3x #350 (F) + 1x #350 (N)) MCM THHN AWG, EN TUBERÍA PVC SCH40 DE Ø 4", EXISTENTE DESDE BANCO DE TRANSFORMADORES EN POSTE.
③	ALIMENTADOR ELÉCTRICO TRIFÁSICO CON CABLES: 2x #2 (F) + 1x #2 (N) THHN AWG, EN TUBERÍA EMT DE Ø 1-1/4", EXISTENTE DESDE TABLERO TP
④	ALIMENTADOR ELÉCTRICO TRIFÁSICO CON CABLES: 3x #1/0 XLP-RA AWG, 133% DE AISLAMIENTO, MV 105, EN TUBERÍA PVC SCH40 DE Ø 4" SUBTERRÁNEA, RMC EN EXTERIOR.
⑤	ALIMENTADOR ELÉCTRICO TRIFÁSICO CON CABLES: 2x (3x #350 (F) + 1x #350 (N)) MCM + 1x #1/0 (T) THHN AWG, EN TUBERÍA PVC SCH40 DE 2x Ø 4" SUBTERRÁNEA Y EMT SUPERFICIAL EN INTERIOR, DESDE BANCO DE TRANSFORMADORES EN POSTE.
⑥	ALIMENTADOR ELÉCTRICO TRIFÁSICO CON CABLES: 3x #3/0 (F) + 1x #1/0 (N) + 1x #4 (T) THHN AWG, EN TUBERÍA EMT DE Ø 2-1/2", DESDE TABLERO TP.
⑦	ALIMENTADOR ELÉCTRICO TRIFÁSICO CON CABLES: 3x #2/0 (F) + 1x #1/0 (N) + 1x #4 (T), THHN AWG, EN TUBERÍA EMT DE Ø 2", DESDE TABLERO TP.
⑧	ALIMENTADOR ELÉCTRICO TRIFÁSICO CON CABLES: 3x #350 (F) + 1x #350 (N) MCM THHN AWG, EN TUBERÍA EMT DE Ø 4", DESDE TABLERO TCM4.

DIAGRAMA UNIFILAR EXISTENTE



PROPIETARIO:
UNIVERSIDAD NACIONAL
AUTÓNOMA DE HONDURAS
UNAH

SECRETARÍA EJECUTIVA DE
ADMINISTRACIÓN DE PROYECTOS DE
INFRAESTRUCTURA
SEAPI-UNAH

PROYECTO:
**READECUACIÓN Y
MEJORAMIENTO DE LA
NECROTECA, FACULTAD DE
CIENCIAS MÉDICAS**

UBICACIÓN:
FACULTAD DE CIENCIAS MÉDICAS,
EDIFICIO No. 2, CONTIGUO AL HOSPITAL
ESCUELA UNIVERSITARIO, TEGUCIGALPA
M.D.C.

DISÑO ARQUITECTÓNICO:
Arq. Julio Salgado CAH - 1182
Fecha: mayo 2024

DISÑO ELÉCTRICO:
Ing. Rafael Flores
CIMEQH-3903

DESARROLLO Y DIGITALIZACIÓN:
Ing. Rafael Flores
CIMEQH-3903

REVISÓ:
Ing. Josué Ordoñez
CIMEQH-2708

CONTROL DE CALIDAD:
Arq. María de los Ángeles Hernández B.
CAH-137

APROBÓ:
Ing. René Andrés Girón Vargas
CICH-5741
Secretario Ejecutivo

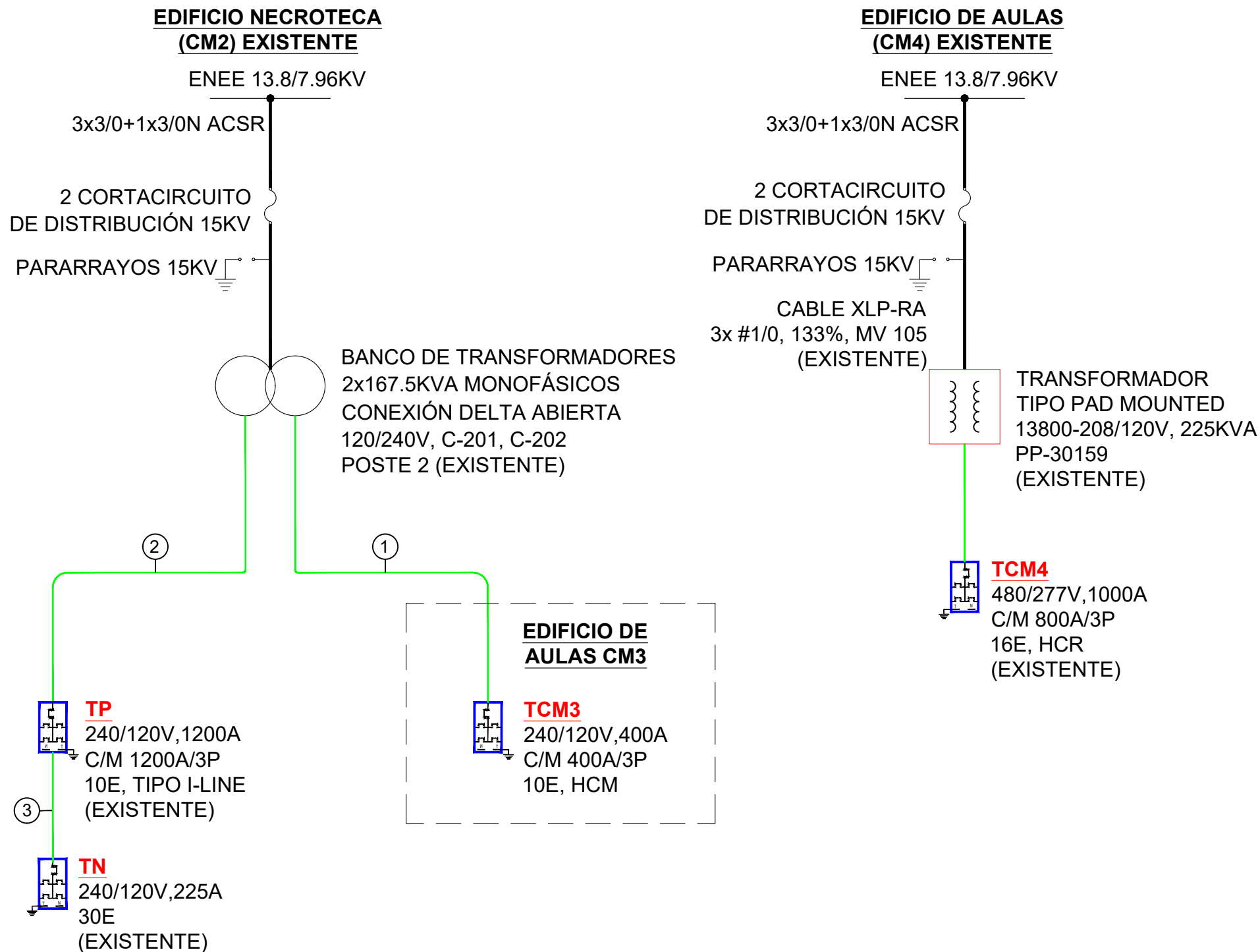
CONTENIDO:
**DIAGRAMA UNIFILAR
EXISTENTE**

NOTAS:

ESCALA:
INDICADA EN DETALLE

OCTUBRE / 2025

E-02



SIMBOLOGÍA DE DIAGRAMA UNIFILAR	
	TABLERO ELÉCTRICO, CARACTERÍSTICAS ESPECIFICADAS EN PLANO.
	TRANSFORMADOR TIPO PAD MOUNTED, CARACTERÍSTICAS ESPECIFICADAS EN PLANO.
	TRANSFERENCIA TRIFÁSICA AUTOMÁTICA DE 90 AMP, 208Y-120V, 60HZ, CON PANTALLA DIGITAL DE ESTADO
	BANCO DE TRANSFORMADORES MONOFÁSICOS 2x167.5KVA, EN CONEXIÓN DELTA-ABIERTO, PROPIEDAD DE LA ENEE.
	GENERADOR ELÉCTRICO EN STAND BY, 208/120V Y, 37.2KVA, ENCAPSULADO PARA EXTERIOR.
	INDICADOR DE ALIMENTADOR ELÉCTRICO, DESCRIPCIÓN MOSTRADA EN TABLA DE ALIMENTADORES.
	CANALIZACIÓN EMT EN TRAMOS SUPERFICIALES O PVC SCH40 EN TRAMOS EMPOTRADO O SUBTERRÁNEO, CON CONECTORES Y COUPLING DE PRESIÓN, SOPORTADO CONFORME NORMAS NEC, EXPANSORES, TORNILLOS Y ABRAZADERAS GALVANIZADOS, TODOS LOS ELEMENTOS CERTIFICADOS UL.
	CANALIZACIÓN PARA ENERGÍA DE EMERGENCIA EMT EN TRAMOS SUPERFICIALES O PVC SCH40 EN TRAMOS EMPOTRADO O SUBTERRÁNEO, CON CONECTORES Y COUPLING DE PRESIÓN, SOPORTADO CONFORME NORMAS NEC, EXPANSORES, TORNILLOS Y ABRAZADERAS GALVANIZADOS, TODOS LOS ELEMENTOS CERTIFICADOS UL.
	CANALIZACIÓN SUBTERRÁNEA PVC DE 4", PARA ACOMETIDA DE MEDIA TENSIÓN CON CABLES 3 XLP-RA, Y UN TUBO PVC DE 4" PARA FUTURO.

CUADRO DE ALIMENTADORES ELÉCTRICOS	
①	ALIMENTADOR ELÉCTRICO TRIFÁSICO SUBTERRÁNEO CON CABLES: 3x #350 (F) + 1x #350 (N) MCM THHN AWG, EN TUBERÍA PVC SCH40 DE Ø 4", EXISTENTE DESDE BANCO DE TRANSFORMADORES EN POSTE.
②	ALIMENTADOR ELÉCTRICO TRIFÁSICO SUBTERRÁNEO CON CABLES: 2x (3x #350 (F) + 1x #350 (N)) MCM THHN AWG, EN TUBERÍA PVC SCH40 DE Ø 4", EXISTENTE DESDE BANCO DE TRANSFORMADORES EN POSTE.
③	ALIMENTADOR ELÉCTRICO TRIFÁSICO CON CABLES: 2x #2 (F) + 1x #2 (N) THHN AWG, EN TUBERÍA EMT DE Ø 1-1/4", EXISTENTE DESDE TABLERO TP
④	ALIMENTADOR ELÉCTRICO TRIFÁSICO CON CABLES: 3x #1/0 XLP-RA AWG, 133% DE AISLAMIENTO, MV 105, EN TUBERÍA PVC SCH40 DE Ø 4" SUBTERRÁNEA, RMC EN EXTERIOR.
⑤	ALIMENTADOR ELÉCTRICO TRIFÁSICO CON CABLES: 2x (3x #350 (F) + 1x #350 (N)) MCM + 1x #1/0 (T) THHN AWG, EN TUBERÍA PVC SCH40 DE 2x Ø 4" SUBTERRÁNEA Y EMT SUPERFICIAL EN INTERIOR, DESDE BANCO DE TRANSFORMADORES EN POSTE.
⑥	ALIMENTADOR ELÉCTRICO TRIFÁSICO CON CABLES: 3x #3/0 (F) + 1x #1/0 (N) + 1x #4 (T) THHN AWG, EN TUBERÍA EMT DE Ø 2-1/2", DESDE TABLERO TP.
⑦	ALIMENTADOR ELÉCTRICO TRIFÁSICO CON CABLES: 3x #2/0 (F) + 1x #1/0 (N) + 1x #4 (T), THHN AWG, EN TUBERÍA EMT DE Ø 2", DESDE TABLERO TP.
⑧	ALIMENTADOR ELÉCTRICO TRIFÁSICO CON CABLES: 3x #350 (F) + 1x #350 (N) MCM THHN AWG, EN TUBERÍA EMT DE Ø 4", DESDE TABLERO TCM4.



PROPIETARIO:
UNIVERSIDAD NACIONAL
AUTÓNOMA DE HONDURAS
UNAH

SECRETARÍA EJECUTIVA DE
ADMINISTRACIÓN DE PROYECTOS DE
INFRAESTRUCTURA
SEAPI-UNAH

PROYECTO:
**READECUACIÓN Y
MEJORAMIENTO DE LA
NECROTECA, FACULTAD DE
CIENCIAS MÉDICAS**

UBICACIÓN:
FACULTAD DE CIENCIAS MÉDICAS,
EDIFICIO No. 2, CONTIGUO AL HOSPITAL
ESCUELA UNIVERSITARIO, TEGUCIGALPA
M.D.C.

DISEÑO ARQUITECTÓNICO:
Arq. Julio Salgado CAH - 1182
Fecha: mayo 2024

DISEÑO ELÉCTRICO:
Ing. Rafael Flores
CIMEQH-3903

DESARROLLO Y DIGITALIZACIÓN:
Ing. Rafael Flores
CIMEQH-3903

REVISÓ:
Ing. Josué Ordoñez
CIMEQH-2708

CONTROL DE CALIDAD:
Arq. María de los Ángeles Hernández B.
CAH-137

APROBÓ:
Ing. René Andrés Girón Vargas
CICH-5741
Secretario Ejecutivo

CONTENIDO:
**PLANO DE LINEA
PRIMARIA**

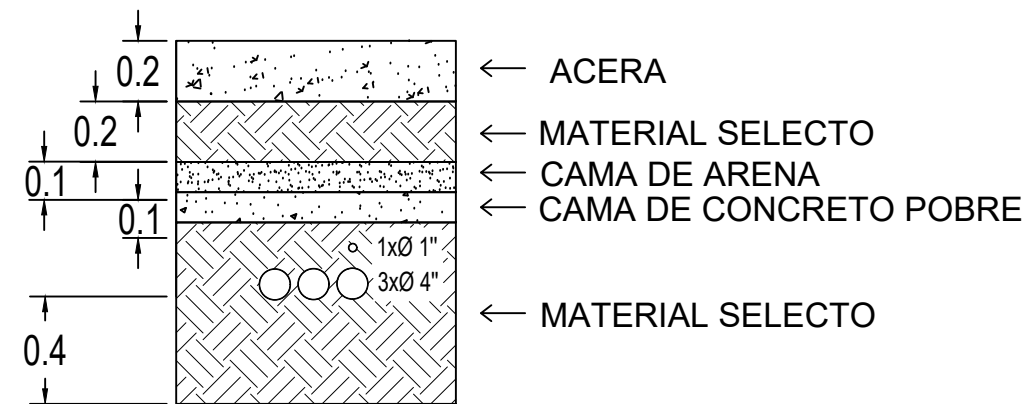
NOTAS:

ESCALA:
INDICADA EN DETALLE

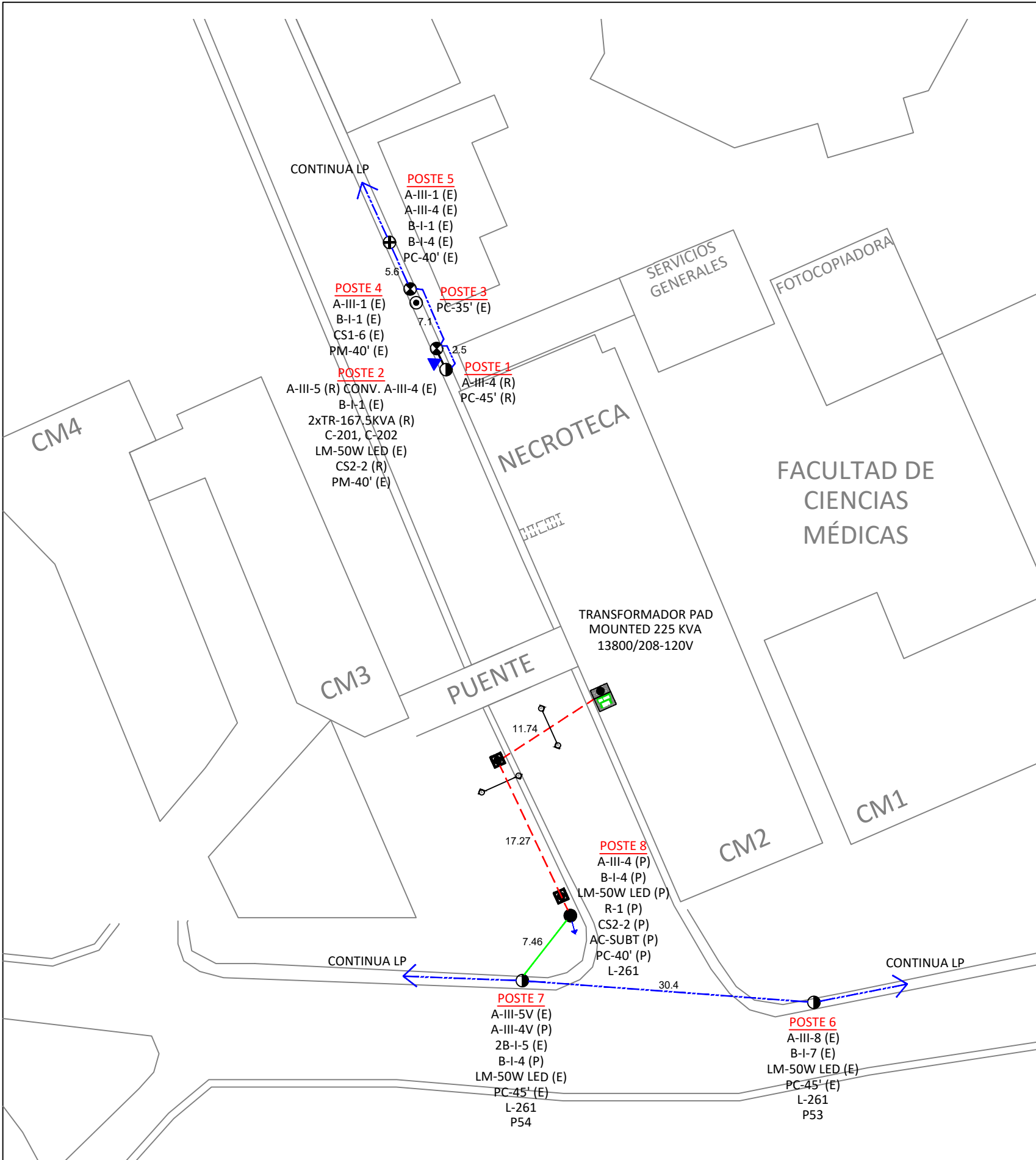
OCTUBRE / 2025

E-03

SIMBOLOGÍA DE LÍNEA PRIMARIA	
⊙	POSTE DE CONCRETO DE 45' EXISTENTE A RECUPERAR
⊕	POSTE DE CONCRETO DE 40' EXISTENTE
⊗	POSTE DE CONCRETO DE 35' EXISTENTE
⊘	POSTE DE MADERA DE 40' EXISTENTE
●	POSTE DE CONCRETO DE 40' PROYECTO
▶	TRANSFORMADOR CAPACIDAD INDICADA EXISTENTE
—	LÍNEA PRIMARIA 3F #3/0 ACSR + N #1/0 EXISTENTE L-261
- - -	LÍNEA PRIMARIA 3F #1/0 XLP-RA, L-261 SUBTERRÁNEA EN PVC SCH40 DE 4", PROYECTO
—	LÍNEA PRIMARIA 3F #1/0 ACSR + #2 N ACSR AWG PROYECTO L-261
▶	RETENIDA SENCILLA R-1, PROYECTO
⊞	TRANSFORMADOR PAD MOUNTED, 13800-208/120V, PROYECTO
⊞	CAJA DE REGISTRO DE CONCRETO, PROYECTO
(EX)	ESTRUCTURA EXISTENTE
(P)	ESTRUCTURA PROYECTO
(R)	ESTRUCTURA A RECUPERAR

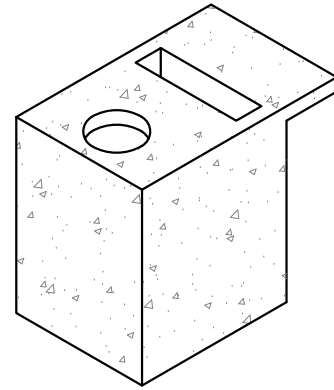


2 DETALLE DE ZANJA CORTE C-C'
1 : 25



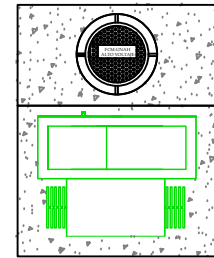
1 TRAYECTORIA LÍNEA PRIMARIA
1 : 500

Peso: 1600 KG

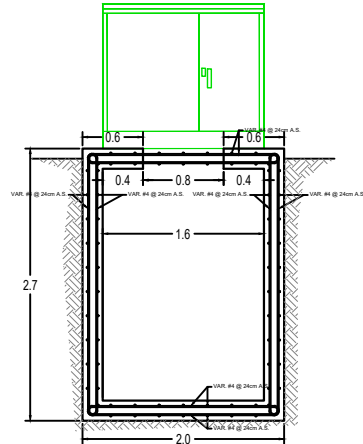


ISOMÉTRICO

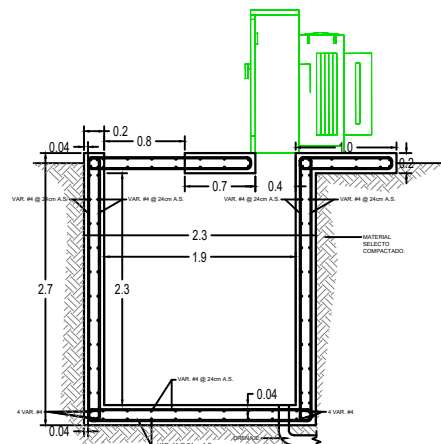
NOTAS:
CONCRETO CON $f_c=210 \text{ kg/cm}^2$ (3000PSI)
ACERO F_y GRADO 60



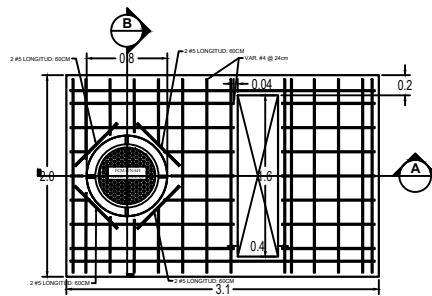
VISTA SUPERIOR



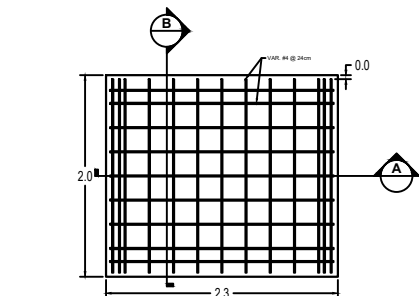
CORTE B-B DE ESTRUCTURA PARA TRANSFORMADOR



CORTE A-A DE ESTRUCTURA PARA TRANSFORMADOR



PLANTA DE REFUERZO SUPERIOR E INFERIOR DE LOSA SUPERIOR DE ESTRUCTURA PARA TRANSFORMADOR

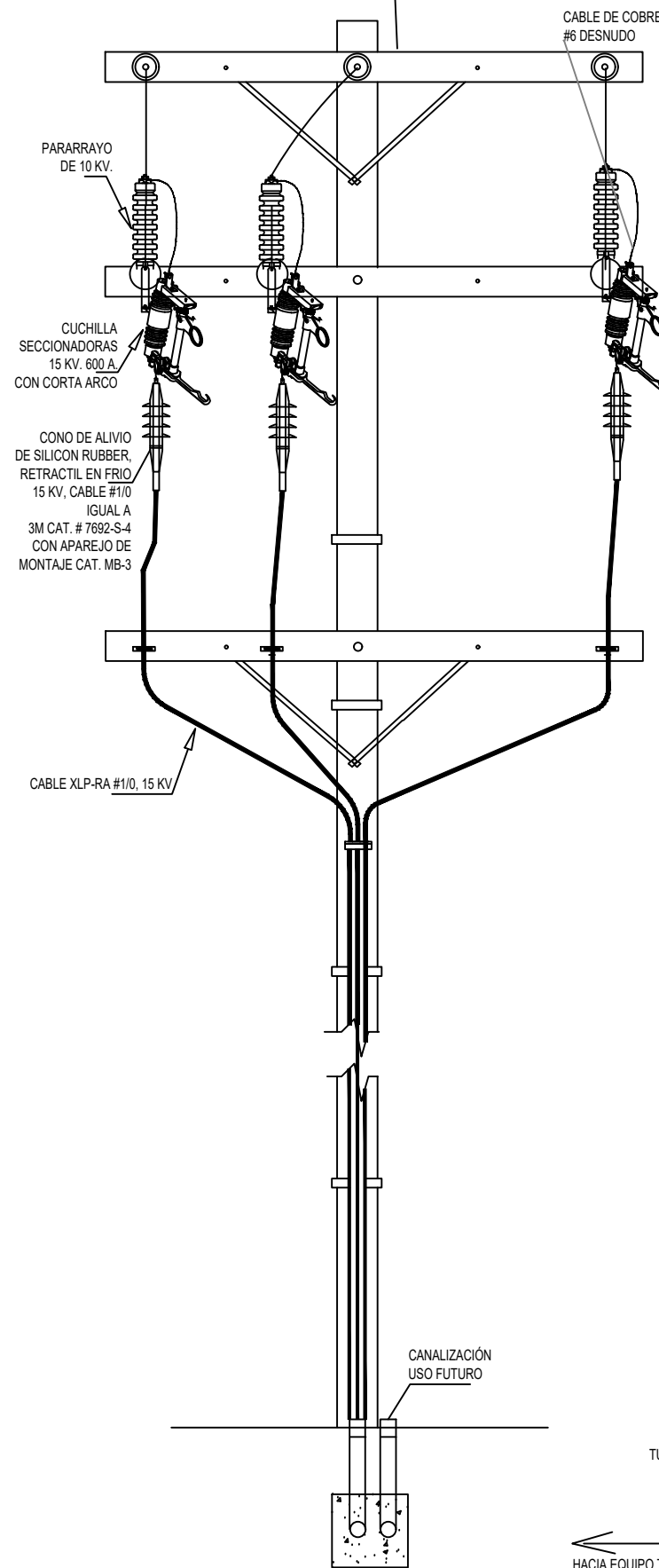


PLANTA DE REFUERZO SUPERIOR E INFERIOR DE LOSA INFERIOR DE ESTRUCTURA PARA TRANSFORMADOR

**DETALLE DE FOSA TRANSFORMADOR
PAD-MOUNTED**

1 : 75

CRUCETA DE MADERA DE 4"x5"x96"



PARARRAYO DE 10 KV.

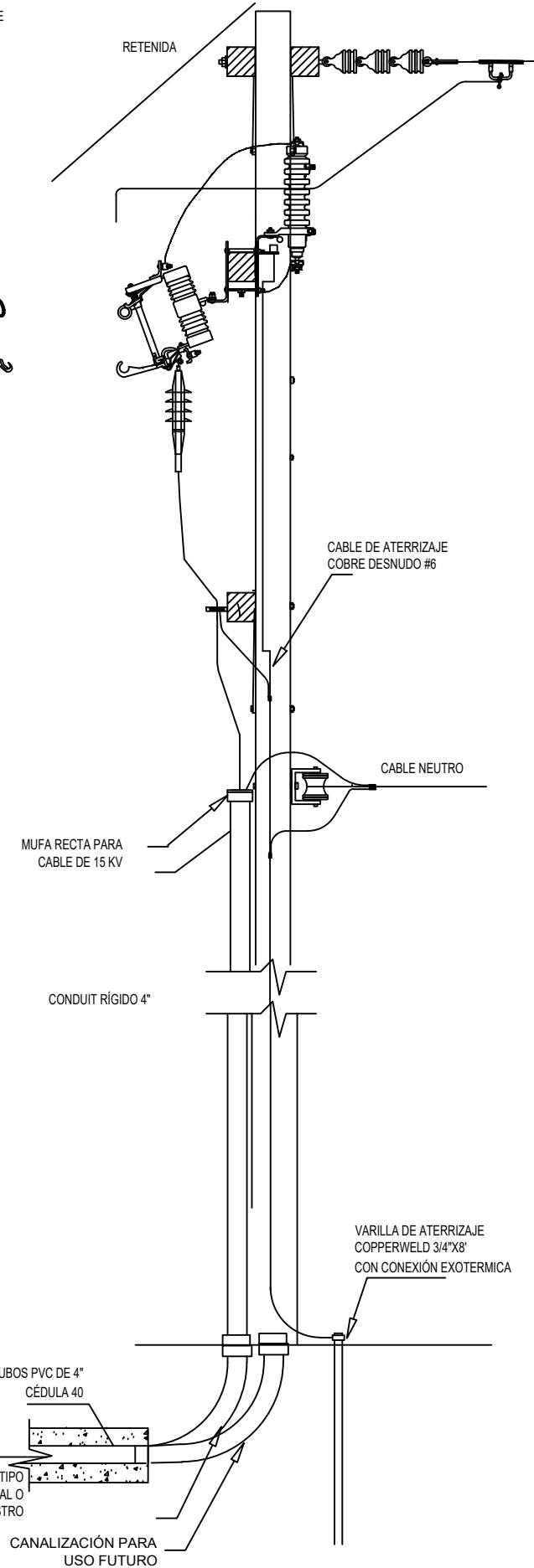
CUCHILLA SECCIONADORAS 15 KV. 600 A. CON CORTA ARCO

CONO DE ALIVIO DE SILICON RUBBER, RETRACTIL EN FRIO 15 KV, CABLE #1/0 IGUAL A 3M CAT. # 7692-S-4 CON APAREJO DE MONTAJE CAT. MB-3

CABLE XLP-RA #1/0, 15 KV

CABLE DE COBRE #6 DESNUDO

RETENIDA



CABLE DE ATERRIZAJE COBRE DESNUDO #6

CABLE NEUTRO

MUFA RECTA PARA CABLE DE 15 KV

CONDUIT RÍGIDO 4"

CANALIZACIÓN USO FUTURO

VARILLA DE ATERRIZAJE COPPERWELD 3/4"x8' CON CONEXIÓN EXOTERMICA

TUBOS PVC DE 4" CÉDULA 40

HACIA EQUIPO TIPO PEDESTAL O CAJA DE REGISTRO

CANALIZACIÓN PARA USO FUTURO

DETALLE DE ESTRUCTURA Y CABLE XLPE-RA

2 : 50



PROPIETARIO:
UNIVERSIDAD NACIONAL
AUTÓNOMA DE HONDURAS
UNAH

SECRETARÍA EJECUTIVA DE
ADMINISTRACIÓN DE PROYECTOS DE
INFRAESTRUCTURA
SEAPI-UNAH

PROYECTO:
**READECUACIÓN Y
MEJORAMIENTO DE LA
NECROTECA, FACULTAD DE
CIENCIAS MÉDICAS**

UBICACIÓN:
FACULTAD DE CIENCIAS MÉDICAS,
EDIFICIO No. 2, CONTIGUO AL HOSPITAL
ESCUELA UNIVERSITARIO, TEGUCIGALPA
M.D.C.

DISEÑO ARQUITECTÓNICO:
Arq. Julio Salgado CAH - 1182
Fecha: mayo 2024

DISEÑO ELÉCTRICO:
Ing. Rafael Flores
CIMEQH-3903

DESARROLLO Y DIGITALIZACIÓN:
Ing. Rafael Flores
CIMEQH-3903

REVISÓ:
Ing. Josué Ordoñez
CIMEQH-2708

CONTROL DE CALIDAD:
Arq. María de los Ángeles Hernández B.
CAH-137

APROBÓ:
Ing. René Andrés Girón Vargas
CICH-5741
Secretario Ejecutivo

CONTENIDO:
**DETALLES DE
INSTALACIONES
ELÉCTRICAS DE MEDIA
TENSIÓN**

NOTAS:

ESCALA:
INDICADA EN DETALLE

OCTUBRE / 2025

E-04



PROPIETARIO:
UNIVERSIDAD NACIONAL
AUTÓNOMA DE HONDURAS
UNAH

SECRETARÍA EJECUTIVA DE
ADMINISTRACIÓN DE PROYECTOS DE
INFRAESTRUCTURA
SEAPI-UNAH

PROYECTO:
**READECUACIÓN Y
MEJORAMIENTO DE LA
NECROTECA, FACULTAD DE
CIENCIAS MÉDICAS**

UBICACIÓN:
FACULTAD DE CIENCIAS MÉDICAS,
EDIFICIO No. 2, CONTIGUO AL HOSPITAL
ESCUELA UNIVERSITARIO, TEGUCIGALPA
M.D.C.

DISEÑO ARQUITECTÓNICO:
Arq. Julio Salgado CAH - 1182
Fecha: mayo 2024

DISEÑO ELÉCTRICO:
Ing. Rafael Flores
CIMEQH-3903

DESARROLLO Y DIGITALIZACIÓN:
Ing. Rafael Flores
CIMEQH-3903

REVISÓ:
Ing. Josué Ordoñez
CIMEQH-2708

CONTROL DE CALIDAD:
Arq. María de los Ángeles Hernández B.
CAH-137

APROBÓ:
Ing. René Andrés Girón Vargas
CICH-5741
Secretario Ejecutivo

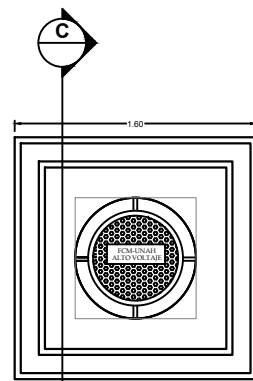
CONTENIDO:
**DETALLES DE CAJAS
DE REGISTRO DE
MEDIA TENSIÓN Y
GENERADOR
ELÉCTRICO**

NOTAS:

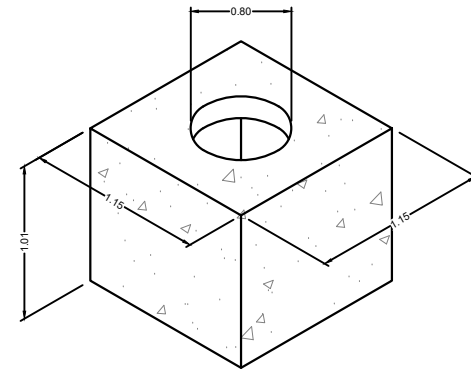
ESCALA:
INDICADA EN DETALLE

OCTUBRE / 2025

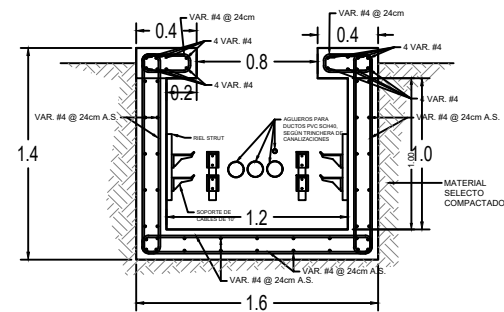
E-05



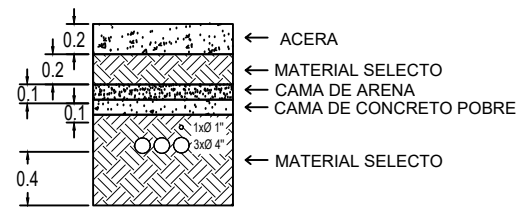
VISTA SUPERIOR



ISOMÉTRICO

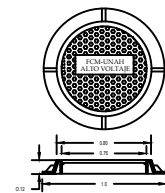


CORTE TÍPICO C-C DE
ESTRUCTURA
PARA CAJA DE REGISTRO
DE MEDIA TENSIÓN



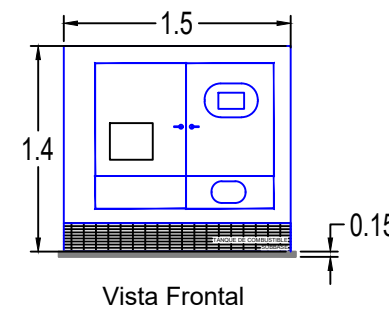
DETALLE DE ZANJA
CORTE C-C'

TAPADERA Y MARCO FABRICADOS DE
HIERRO COLADO, CON RESISTENCIA
QUE CUMPLA CON LAS NORMAS H20.
CON PREVISIONES PARA LEVANTAR Y
ASEGURAR LA TAPADERA.

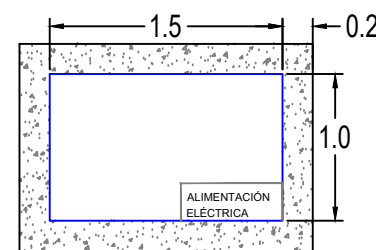


TAPADERA Y MARCO MEDIDA
EN METROS
DETALLE DE CAJA Y TAPADERA

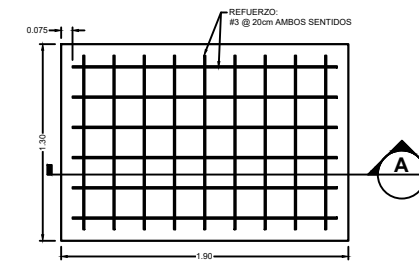
Peso: 987 KG



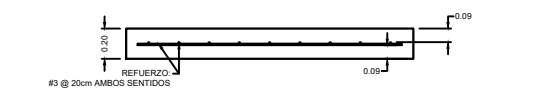
Vista Frontal



Vista Superior



PLANTA DE REFUERZO DE LOSA PARA
GENERADOR



CORTA A-A DE LOSA PARA GENERADOR

1 DETALLE DE CAJA DE REGISTRO Y TAPADERA
1 : 50

2 DETALLE DE GENERADOR
1 : 50