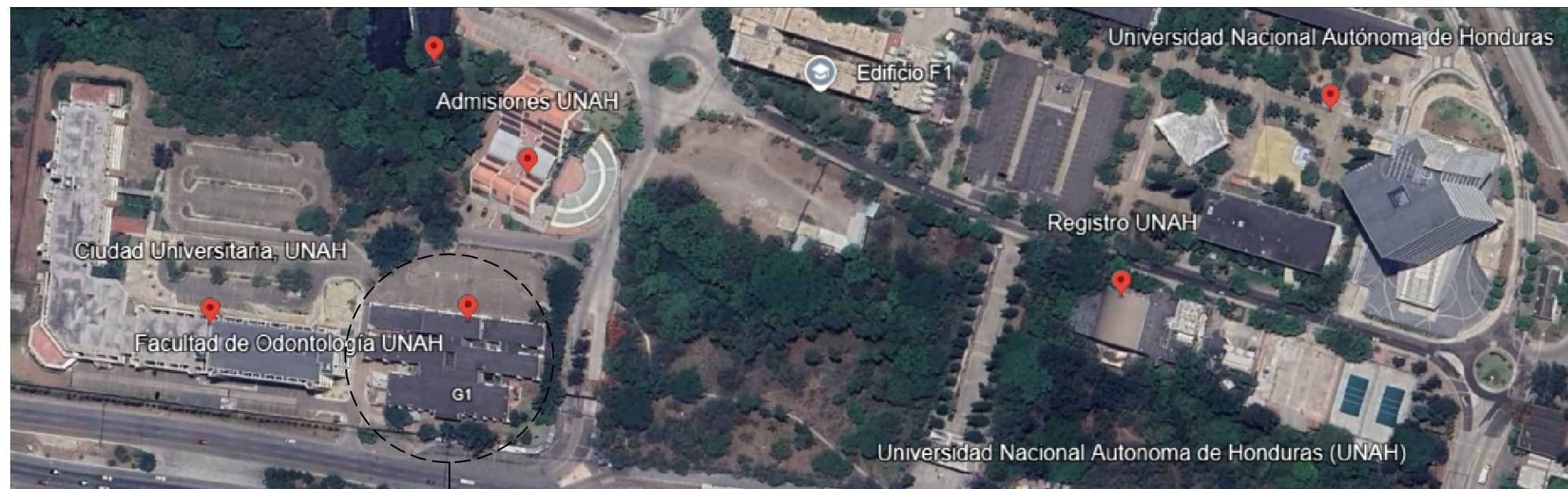


ÍNDICE

CONTENIDO	HOJA	CONTENIDO	HOJA
ARQUITECTÓNICOS Y CONSTRUCTIVOS		ARQUITECTÓNICOS Y CONSTRUCTIVOS	
ÍNDICE Y UBICACIÓN	A-01	PLANO DE DETALLES CONSTRUCTIVOS 2	A-23
PLANTA DE UBICACIÓN DE BAÑOS PRIMER NIVEL	A-02	PLANO DE DETALLES DE LAVAMANOS	A-24
PLANTAS DE SITUACIÓN ACTUAL BAÑOS PRIMER NIVEL	A-03	ESTRUCTURA	
PLANTA DE UBICACIÓN DE BAÑOS SEGUNDO NIVEL	A-04	PLANO DE CIMENTACIÓN PRIMER NIVEL	E-01
PLANTAS DE SITUACIÓN ACTUAL BAÑOS SEGUNDO NIVEL	A-05	PLANO ESTRUCTURAL DE TECHOS PRIMER NIVEL	E-02
PLANTA DE UBICACIÓN DE BAÑOS TERCER NIVEL	A-06	PLANO ESTRUCTURAL SEGUNDO NIVEL	E-03
PLANTAS DE SITUACIÓN ACTUAL BAÑOS TERCER NIVEL	A-07	PLANO ESTRUCTURAL TERCER NIVEL	E-04
PLANTAS ARQUITECTÓNICAS BAÑOS PRIMER NIVEL	A-08	SISTEMA HIDROSANITARIO	
PLANTA ARQUITECTÓNICA BAÑOS SEGUNDO NIVEL	A-09	REDES DE AGUA POTABLE PRIMER NIVEL	H-01
PLANTAS ARQUITECTÓNICAS BAÑOS TERCER NIVEL	A-10	REDES DE AGUAS RESIDUALES PRIMER NIVEL	H-02
PLANTA DE DEMOLICIONES Y PLANTA CONSTRUCTIVA BAÑO DE HOMBRES PRIMER NIVEL	A-11	REDES HIDROSANITARIAS SEGUNDO NIVEL	H-03
PLANTA DE DEMOLICIONES Y PLANTA CONSTRUCTIVA BAÑO DE MUJERES PRIMER NIVEL	A-12	REDES DE AGUA POTABLE TERCER NIVEL	H-04
PLANTA DE DEMOLICIONES Y PLANTA CONSTRUCTIVA BAÑOS SEGUNDO NIVEL	A-13	REDES DE AGUAS RESIDUALES TERCER NIVEL	H-05
PLANTA DE DEMOLICIONES Y PLANTA CONSTRUCTIVA BAÑOS PÚBLICOS Y DE DOCENTES TERCER NIVEL	A-14	PLANO DE DETALLES HIDROSANITARIOS 1	H-06
PLANTA DE DEMOLICIONES Y PLANTA CONSTRUCTIVA BAÑOS OFICINAS DECANATO TERCER NIVEL	A-15	PLANO DE DETALLES HIDROSANITARIOS 2	H-07
DETALLES DE RÓTULOS, PUERTAS Y VENTANAS	A-16	SISTEMA ELÉCTRICO	
PLANTA DE ACABADOS BAÑO DE HOMBRES PRIMER NIVEL	A-17	PLANO DE INSTALACIONES ELÉCTRICAS PRIMER NIVEL	IE-01
PLANTA DE ACABADOS BAÑO DE MUJERES PRIMER NIVEL	A-18	PLANO DE INSTALACIONES ELÉCTRICAS SEGUNDO NIVEL	IE-02
PLANTA DE ACABADOS BAÑOS SEGUNDO NIVEL	A-19	PLANO DE INSTALACIONES ELÉCTRICAS TERCER NIVEL	IE-03
PLANTA DE ACABADOS BAÑOS PÚBLICOS Y DE DOCENTES TERCER NIVEL	A-20	SISTEMA MECÁNICO	
PLANTA DE ACABADOS BAÑOS OFICINAS DECANATO TERCER NIVEL	A-21	PLANO DE VENTILACIÓN DE BAÑOS DE DOCENTES SEGUNDO NIVEL Y BAÑOS OFICINAS DECANATO TERCER NIVEL	IM-01
PLANO DE DETALLES CONSTRUCTIVOS 1	A-22	DETALLES 1 PARA VENTILACIÓN MECÁNICA DE BAÑOS	IM-02
		DETALLES 2 PARA VENTILACIÓN MECÁNICA DE BAÑOS	IM-03



EDIFICIO DE ODONTOLOGÍA

UBICACIÓN

ACCESO UNAH



Propietario:
**UNIVERSIDAD NACIONAL
AUTÓNOMA DE HONDURAS
UNAH**

Secretaría Ejecutiva de Administración
de Proyectos de Infraestructura
SEAPI-UNAH

Nombre del Proyecto:
**MEJORAS EN
MÓDULOS SANITARIOS,
EDIFICIO DE ODONTOLOGÍA,
CIUDAD UNIVERSITARIA**

Ubicación:

CIUDAD UNIVERSITARIA

LEVANTAMIENTO:
SEAPI - UNAH

DISEÑO Y DIGITALIZACIÓN:
ARQ. GLORIA ARITA
CAH-LV-981

DISEÑO HIDROSANITARIO:
ING. VÍCTOR CUEVA
CICH-1101

DISEÑO ESTRUCTURAL:
SEAPI - UNAH

REVISÓ:
ARQ. GLENDA LAGOS
COORDINADORA TÉCNICA DE CONTROL DE CALIDAD
CAH-322

APROBÓ:
ING. RENE ANDRÉS GIRÓN VARGAS
SECRETARIO EJECUTIVO SEAPI
CICH-5741

Contenido:

**ÍNDICE Y
UBICACIÓN**

MODIFICACIÓN	APROBÓ	FECHA

Notas:

ESCALA:
SIN ESCALA

FECHA:
JUNIO / 2025

PLANO:
A-01



Propietario:
**UNIVERSIDAD NACIONAL
AUTÓNOMA DE HONDURAS
UNAH**

Secretaría Ejecutiva de Administración
de Proyectos de Infraestructura
SEAPI-UNAH

Nombre del Proyecto:
**MEJORAS EN
MÓDULOS SANITARIOS,
EDIFICIO DE ODONTOLÓGIA,
CIUDAD UNIVERSITARIA**

Ubicación:
CIUDAD UNIVERSITARIA

LEVANTAMIENTO:
SEAPI - UNAH

DISEÑO Y DIGITALIZACIÓN:
ARQ. GLORIA ARITA
CAH-LV 981

DISEÑO HIDROSANITARIO:
ING. VÍCTOR CUEVA
CICH-1101

DISEÑO ESTRUCTURAL:
SEAPI - UNAH

REVISÓ:
ARQ. GLENDA LAGOS
COORDINADORA TÉCNICA DE CONTROL DE CALIDAD
CAH-322

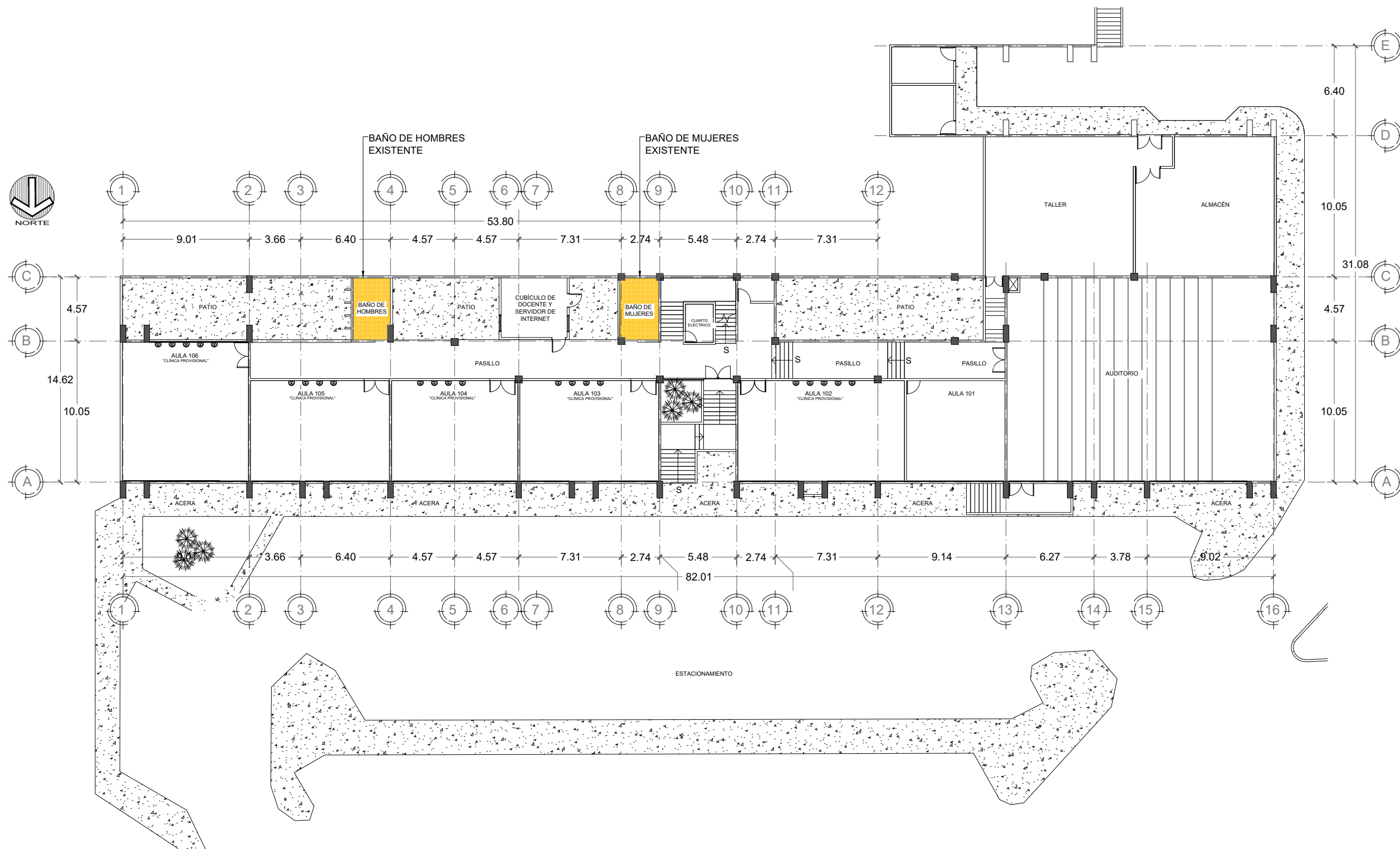
APROBÓ:
ING. RENÉ ANDRÉS GIRÓN VARGAS
SECRETARIO EJECUTIVO SEAPI
CICH-5741

Contenido:
**PLANTA DE UBICACIÓN
DE BAÑOS
PRIMER NIVEL**

MODIFICACIÓN	APROBÓ	FECHA

Notas:

ESCALA: INDICADA	PLANO: A-02
FECHA: JUNIO / 2025	



PLANTA DE UBICACIÓN DE BAÑOS PRIMER NIVEL

ESC 1:300



Propietario:
UNIVERSIDAD NACIONAL
AUTÓNOMA DE HONDURAS
UNAH

Secretaría Ejecutiva de Administración
de Proyectos de Infraestructura
SEAPI-UNAH

Nombre del Proyecto:
**MEJORAS EN
MÓDULOS SANITARIOS,
EDIFICIO DE ODONTOLÓGIA,
CIUDAD UNIVERSITARIA**

Ubicación:
CIUDAD UNIVERSITARIA

LEVANTAMIENTO:
SEAPI - UNAH

DISEÑO Y DIGITALIZACIÓN:
ARQ. GLORIA ARITA
CAH-LV 981

DISEÑO HIDROSANITARIO:
ING. VICTOR CUEVA
CICH-1101

DISEÑO ESTRUCTURAL:
SEAPI - UNAH

REVISÓ:
ARQ. GLENDA LAGOS
COORDINADORA TÉCNICA DE CONTROL DE CALIDAD
CAH-322

APROBÓ:
ING. RENÉ ANDRÉS GIRÓN VARGAS
SECRETARIO EJECUTIVO SEAPI
CICH-5741

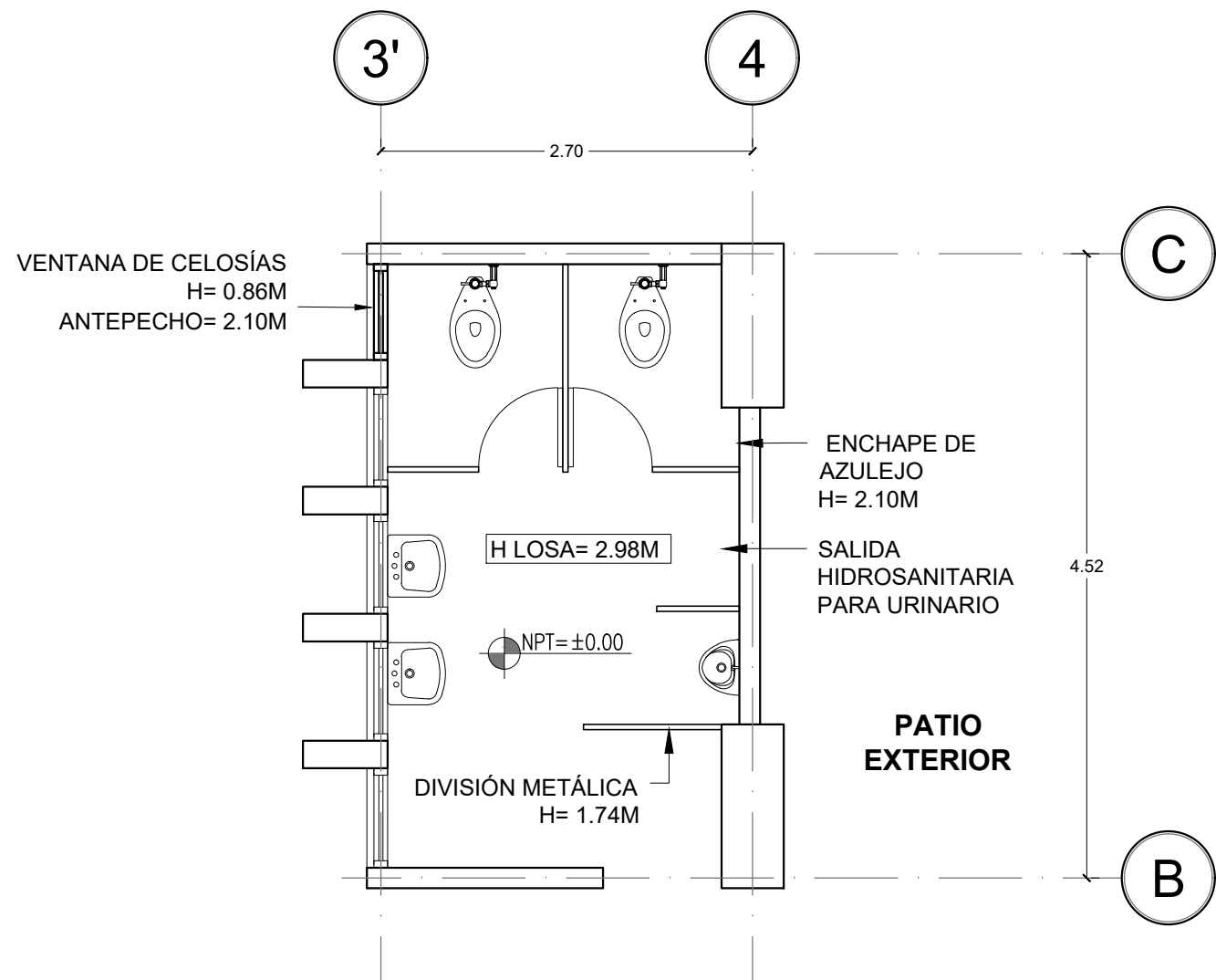
Contenido:
**PLANTAS DE
SITUACIÓN ACTUAL
BAÑOS PRIMER NIVEL**

MODIFICACIÓN	APROBÓ	FECHA

Notas:

ESCALA: INDICADA	PLANO: A-03
FECHA: JUNIO / 2025	

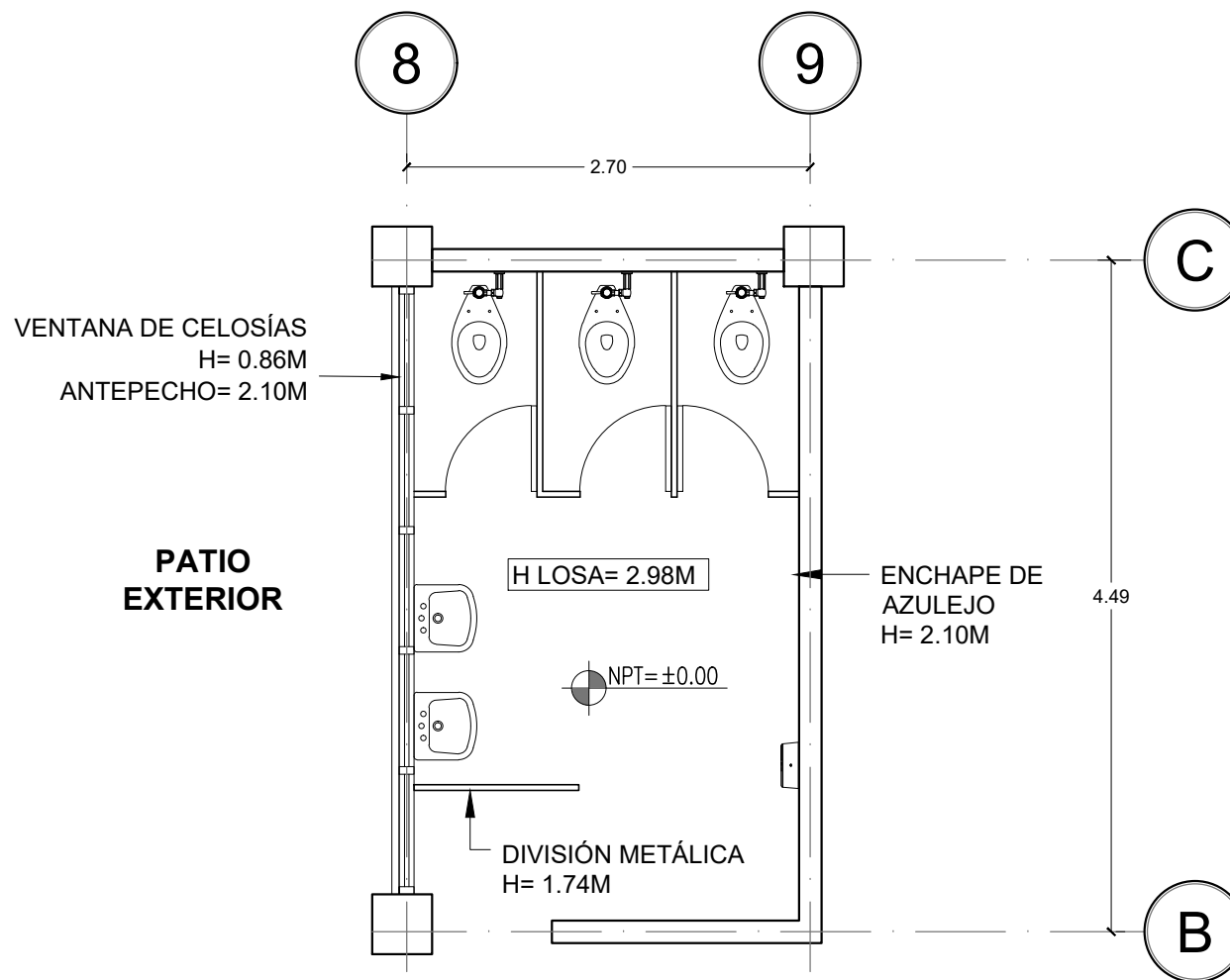
ÁREA EXISTENTE
BAÑOS DE HOMBRES PRIMER NIVEL= 10.90m²



**PLANTA DE SITUACIÓN ACTUAL
BAÑO DE HOMBRES PRIMER NIVEL**

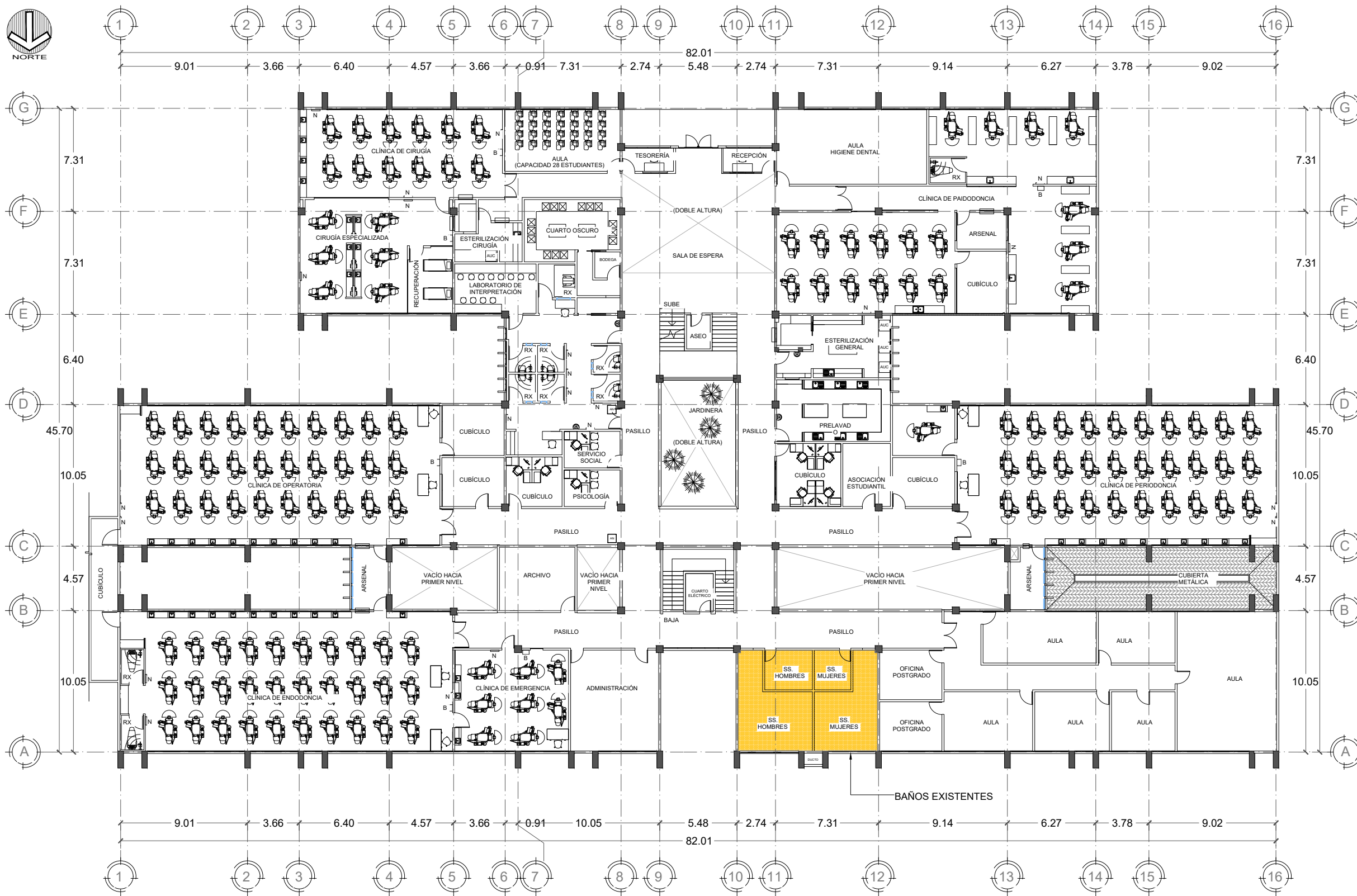
1
ESC 1:50

ÁREA EXISTENTE
BAÑOS DE MUJERES PRIMER NIVEL= 11.20m²



**PLANTA DE SITUACIÓN ACTUAL
BAÑO DE MUJERES PRIMER NIVEL**

2
ESC 1:50



PLANTA DE UBICACIÓN DE BAÑOS SEGUNDO NIVEL

ESC 1:300



Propietario:
**UNIVERSIDAD NACIONAL
AUTÓNOMA DE HONDURAS
UNAH**

Secretaría Ejecutiva de Administración
de Proyectos de Infraestructura
SEAPI-UNAH

Nombre del Proyecto:
**MEJORAS EN
MÓDULOS SANITARIOS,
EDIFICIO DE ODONTOLÓGIA,
CIUDAD UNIVERSITARIA**

Ubicación:
CIUDAD UNIVERSITARIA

LEVANTAMIENTO:
SEAPI - UNAH

DISEÑO Y DIGITALIZACIÓN:
ARQ. GLORIA ARITA
CAH-LV 981

DISEÑO HIDROSANITARIO:
ING. VICTOR CUEVA
CICH-1101

DISEÑO ESTRUCTURAL:
SEAPI - UNAH

REVISÓ:
ARQ. GLENDA LAGOS
COORDINADORA TÉCNICA DE CONTROL DE CALIDAD
CAH-322

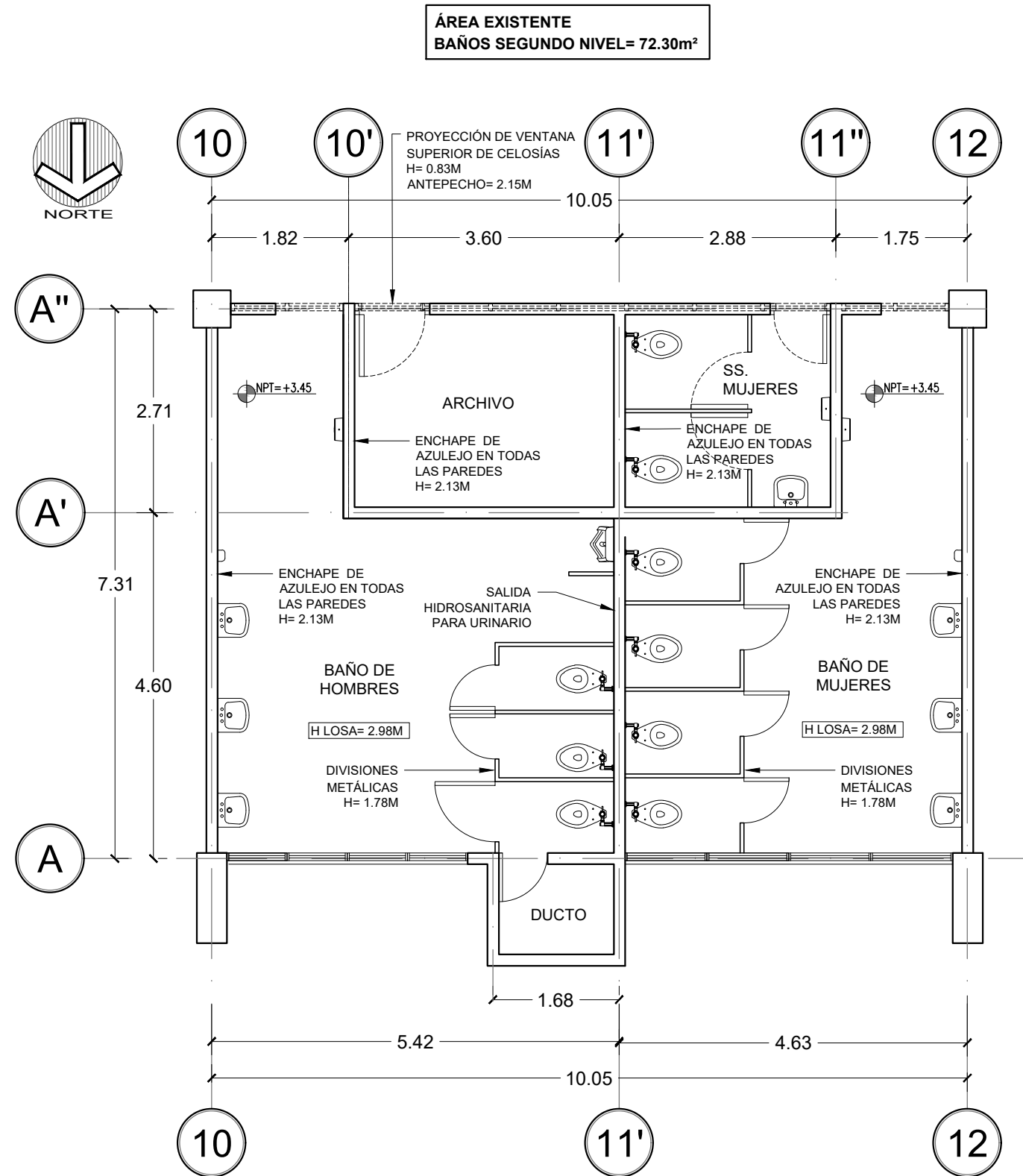
APROBÓ:
ING. RENÉ ANDRÉS GIRÓN VARGAS
SECRETARIO EJECUTIVO SEAPI
CICH-5741

Contenido:
**PLANTA DE UBICACIÓN
DE BAÑOS
SEGUNDO NIVEL**

MODIFICACIÓN	APROBÓ	FECHA

Notas:

ESCALA: INDICADA	PLANO: A-04
FECHA: JUNIO / 2025	



ÁREA EXISTENTE
BAÑOS SEGUNDO NIVEL= 72.30m²



PLANTA DE SITUACIÓN ACTUAL
MÓDULOS DE BAÑOS SEGUNDO NIVEL

ESC 1:75



Propietario:
**UNIVERSIDAD NACIONAL
AUTÓNOMA DE HONDURAS
UNAH**

Secretaría Ejecutiva de Administración
de Proyectos de Infraestructura
SEAPI-UNAH

Nombre del Proyecto:
**MEJORAS EN
MÓDULOS SANITARIOS,
EDIFICIO DE ODONTOLÓGIA,
CIUDAD UNIVERSITARIA**

Ubicación:
CIUDAD UNIVERSITARIA

LEVANTAMIENTO:
SEAPI - UNAH

DISÑO Y DIGITALIZACIÓN:
ARQ. GLORIA ARITA
CAH-LV 981

DISÑO HIDROSANITARIO:
ING. VÍCTOR CUEVA
CICH-1101

DISÑO ESTRUCTURAL:
SEAPI - UNAH

REVISÓ:
ARQ. GLENDA LAGOS
COORDINADORA TÉCNICA DE CONTROL DE CALIDAD
CAH-322

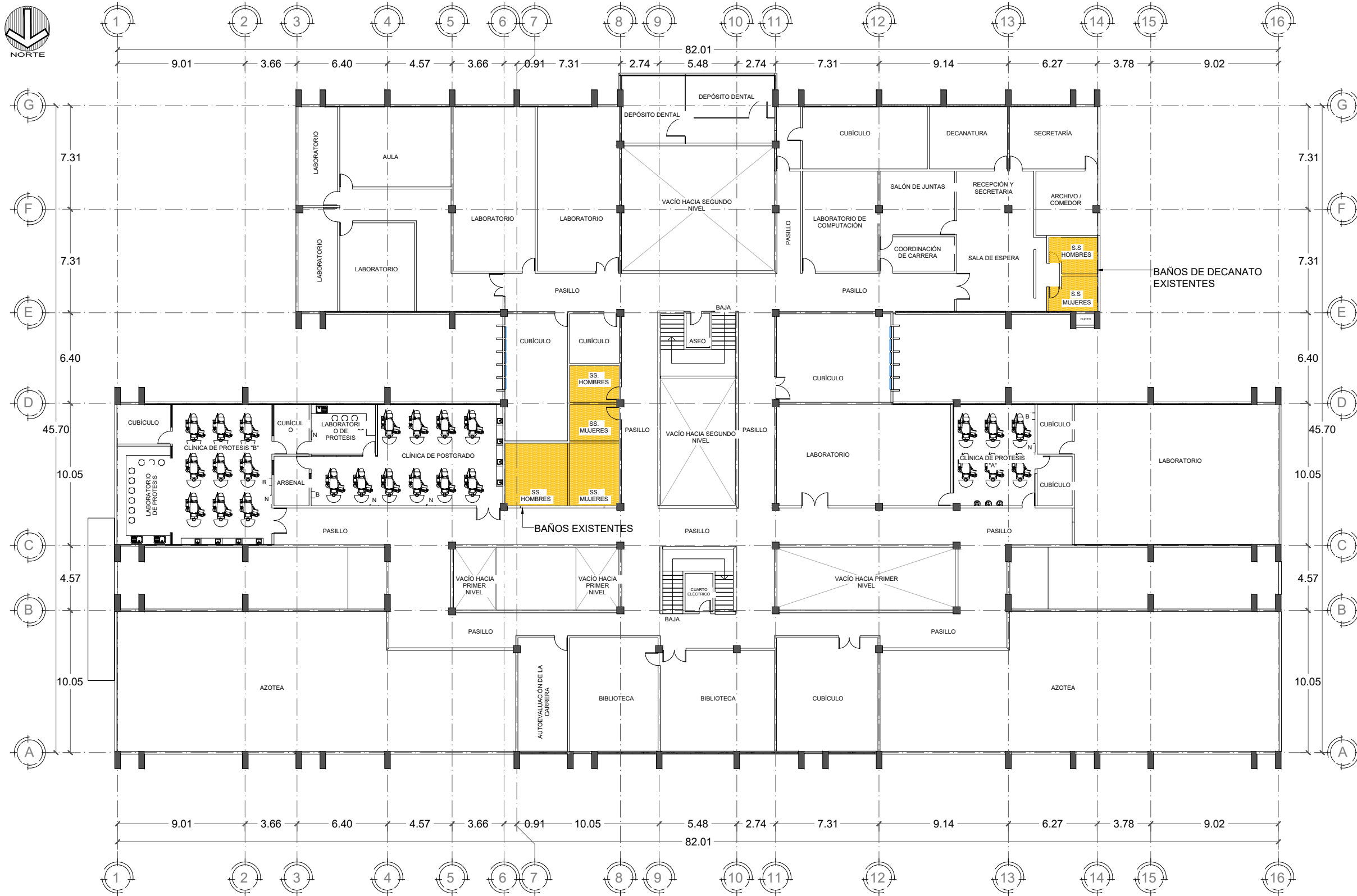
APROBÓ:
ING. RENÉ ANDRÉS GIRÓN VARGAS
SECRETARIO EJECUTIVO SEAPI
CICH-5741

Contenido:
**PLANTAS DE
SITUACIÓN ACTUAL
BAÑOS SEGUNDO NIVEL**

MODIFICACIÓN	APROBÓ	FECHA

Notas:

ESCALA: INDICADA	PLANO: A-05
FECHA: JUNIO / 2025	



PLANTA DE UBICACIÓN DE BAÑOS TERCER NIVEL
 ESC 1:300



Propietario:
**UNIVERSIDAD NACIONAL
 AUTÓNOMA DE HONDURAS
 UNAH**

Secretaría Ejecutiva de Administración
 de Proyectos de Infraestructura
SEAPI-UNAH

Nombre del Proyecto:
**MEJORAS EN
 MÓDULOS SANITARIOS,
 EDIFICIO DE ODONTOLÓGIA,
 CIUDAD UNIVERSITARIA**

Ubicación:
 CIUDAD UNIVERSITARIA

LEVANTAMIENTO: SEAPI - UNAH	DISEÑO Y DIGITALIZACIÓN: ARQ. GLORIA ARITA CAH-LV 981
DISEÑO HIDROSANITARIO: ING. VICTOR CUEVA CICH-1101	DISEÑO ESTRUCTURAL: SEAPI - UNAH
REVISÓ: ARQ. GLENDA LAGOS COORDINADORA TÉCNICA DE CONTROL DE CALIDAD CAH-322	
APROBÓ: ING. RENÉ ANDRÉS GIRÓN VARGAS SECRETARIO EJECUTIVO SEAPI CICH-5741	

Contenido:
**PLANTA DE UBICACIÓN
 DE BAÑOS
 TERCER NIVEL**

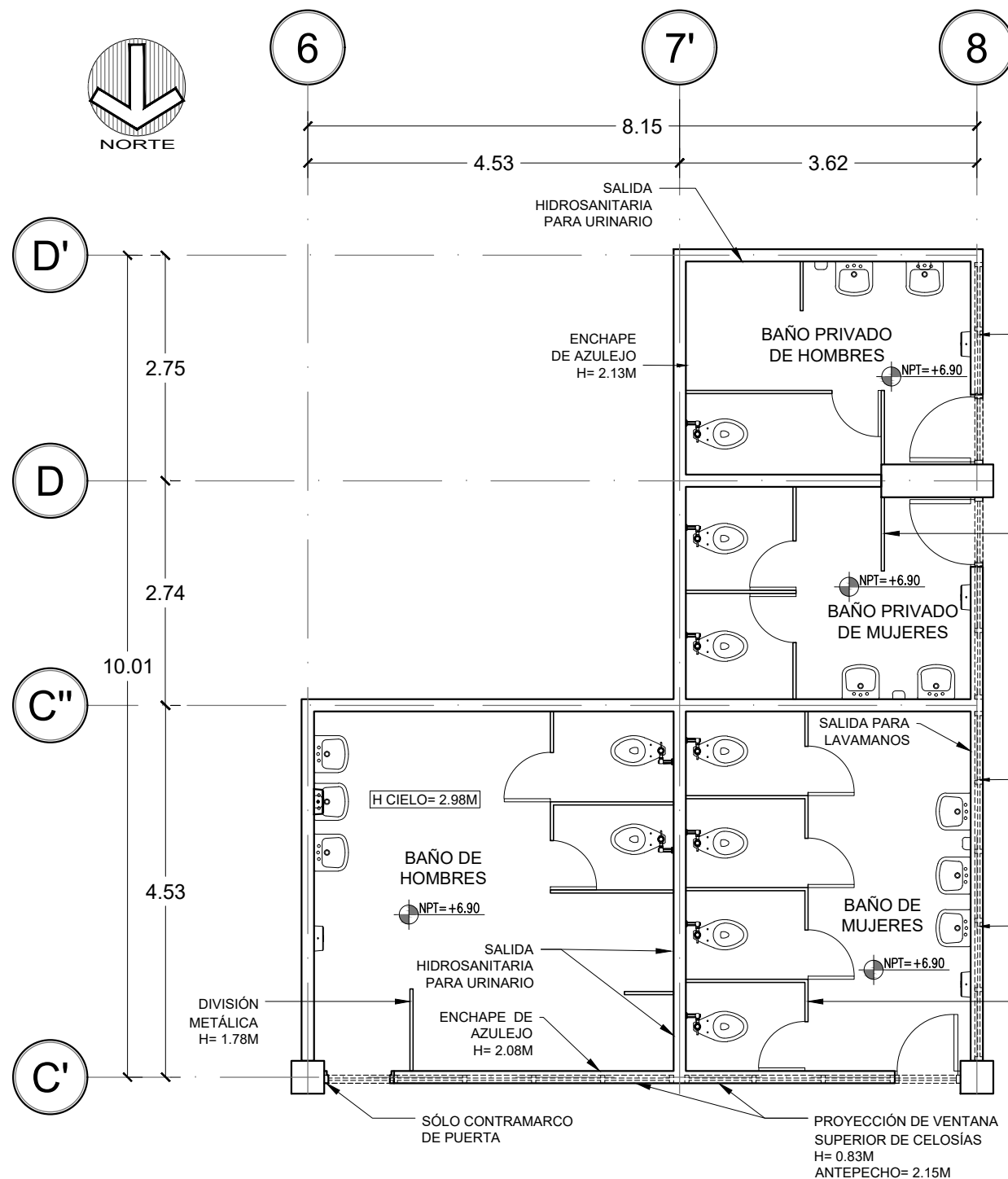
MODIFICACIÓN	APROBÓ	FECHA

Notas:

ESCALA: INDICADA	PLANO: A-06
FECHA: JUNIO / 2025	

ÁREA EXISTENTE
BAÑOS PÚBLICOS Y PRIVADOS TERCER NIVEL= 55.20m²

ÁREA EXISTENTE
BAÑOS DECANATO TERCER NIVEL= 16.40m²



SALIDA HIDROSANITARIA PARA URINARIO

ENCHAPE DE AZULEJO EN TODAS LAS PAREDES H= 2.13M

VENTANA DE CELOSÍAS H= 0.83M ANTEPECHO= 2.15M

ENCHAPE DE AZULEJO H= 2.13M

BAÑO PRIVADO DE HOMBRES NPT=+6.90

DIVISIÓN METÁLICA H= 1.78M

BAÑO PRIVADO DE MUJERES NPT=+6.90

DIVISIÓN METÁLICA H= 1.78M

ENCHAPE DE AZULEJO H= 2.08M

PROYECCIÓN DE VENTANA SUPERIOR DE CELOSÍAS H= 0.83M ANTEPECHO= 2.15M

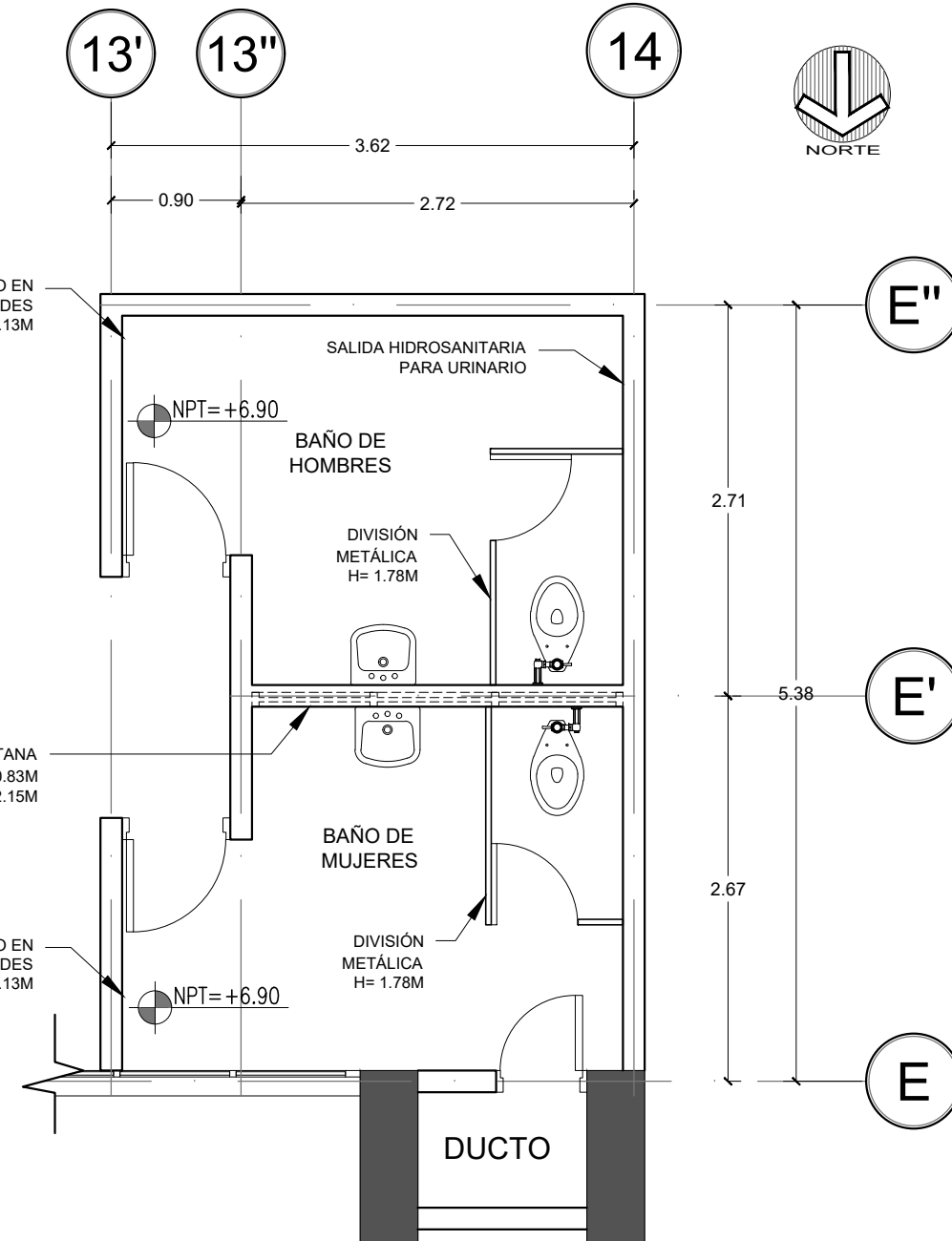
ENCHAPE DE AZULEJO EN TODAS LAS PAREDES H= 2.13M

PROYECCIÓN DE VENTANA SUPERIOR DE CELOSÍAS H= 0.83M ANTEPECHO= 2.15M

DIVISIONES METÁLICAS H= 1.78M

SÓLO CONTRAMARCO DE PUERTA

PROYECCIÓN DE VENTANA SUPERIOR DE CELOSÍAS H= 0.83M ANTEPECHO= 2.15M



ENCHAPE DE AZULEJO EN TODAS LAS PAREDES H= 2.13M

SALIDA HIDROSANITARIA PARA URINARIO

NPT=+6.90

BAÑO DE HOMBRES

DIVISIÓN METÁLICA H= 1.78M

PROYECCIÓN DE VENTANA SUPERIOR DE CELOSÍAS H= 0.83M ANTEPECHO= 2.15M

ENCHAPE DE AZULEJO EN TODAS LAS PAREDES H= 2.13M

PROYECCIÓN DE VENTANA SUPERIOR DE CELOSÍAS H= 0.83M ANTEPECHO= 2.15M

ENCHAPE DE AZULEJO EN TODAS LAS PAREDES H= 2.13M

NPT=+6.90

BAÑO DE MUJERES

DIVISIÓN METÁLICA H= 1.78M

DUCTO

PLANTA DE SITUACIÓN ACTUAL
BAÑOS PÚBLICOS Y DE DOCENTES TERCER NIVEL

PLANTA DE SITUACIÓN ACTUAL
BAÑOS OFICINAS DEL DECANATO

1 ESC 1:75

2 ESC 1:50



Propietario:
UNIVERSIDAD NACIONAL
AUTÓNOMA DE HONDURAS
UNAH

Secretaría Ejecutiva de Administración
de Proyectos de Infraestructura
SEAPI-UNAH

Nombre del Proyecto:
MEJORAS EN
MÓDULOS SANITARIOS,
EDIFICIO DE ODONTOLÓGIA,
CIUDAD UNIVERSITARIA

Ubicación:
CIUDAD UNIVERSITARIA

LEVANTAMIENTO:
SEAPI - UNAH

DISEÑO Y DIGITALIZACIÓN:
ARQ. GLORIA ARITA
CAH-LV 981

DISEÑO HIDROSANITARIO:
ING. VÍCTOR CUEVA
CICH-1101

DISEÑO ESTRUCTURAL:
SEAPI - UNAH

REVISÓ:
ARQ. GLENDA LAGOS
COORDINADORA TÉCNICA DE CONTROL DE CALIDAD
CAH-322

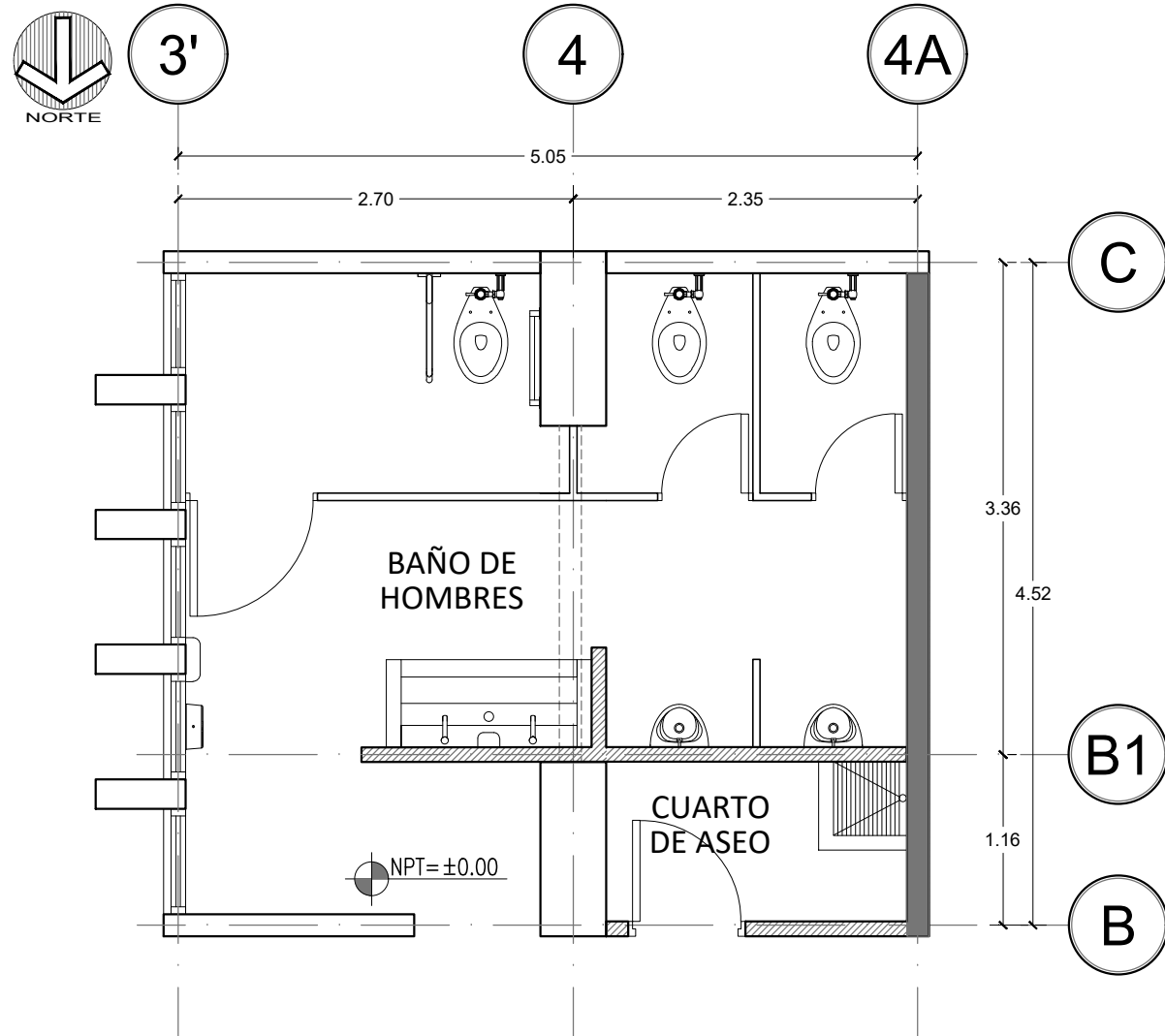
APROBÓ:
ING. RENÉ ANDRÉS GIRÓN VARGAS
SECRETARIO EJECUTIVO SEAPI
CICH-5741

Contenido:
PLANTAS DE
SITUACIÓN ACTUAL
BAÑOS TERCER NIVEL

MODIFICACIÓN	APROBÓ	FECHA

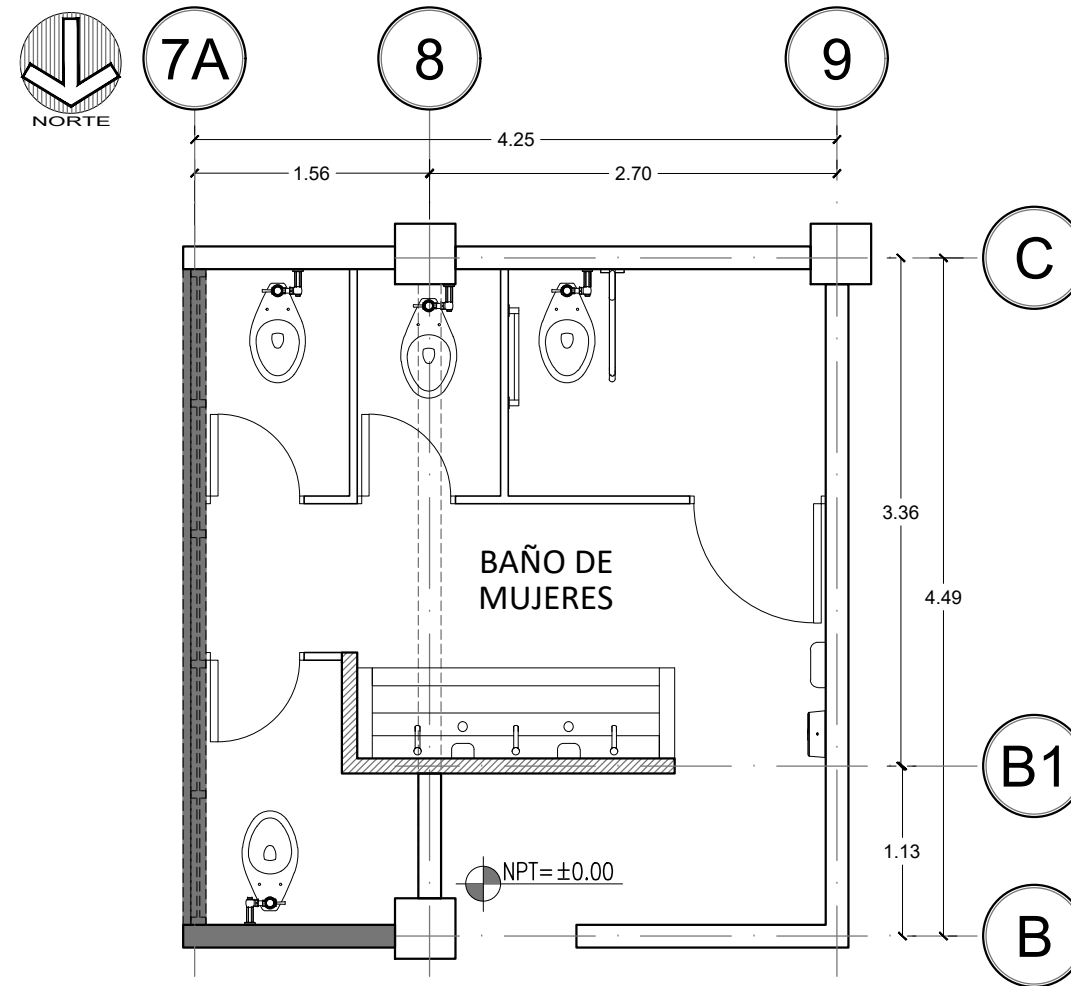
Notas:

ESCALA: INDICADA	PLANO: A-07
FECHA: JUNIO / 2025	



**PLANTA ARQUITECTÓNICA PROPUESTA
BAÑO DE HOMBRES PRIMER NIVEL**

1
ESC 1:50



**PLANTA ARQUITECTÓNICA PROPUESTA
BAÑO DE MUJERES PRIMER NIVEL**

2
ESC 1:50

SIMBOLOGÍA	
	PARED NUEVA DE BLOQUE DE CONCRETO DE 4"
	PARED NUEVA DE BLOQUE DE CONCRETO DE 6"
	PARED EXISTENTE DE BLOQUE DE CONCRETO
	PROYECCIÓN DE PARED A DEMOLER
	DIVISIÓN DE ACRÍLICO

ÁREA DE CONSTRUCCIÓN
BAÑO DE HOMBRES= 21.50m ²
BAÑO DE MUJERES= 17.80 m ²



Propietario:
**UNIVERSIDAD NACIONAL
AUTÓNOMA DE HONDURAS
UNAH**

Secretaría Ejecutiva de Administración
de Proyectos de Infraestructura
SEAPI-UNAH

Nombre del Proyecto:
**MEJORAS EN
MÓDULOS SANITARIOS,
EDIFICIO DE ODONTOLÓGIA,
CIUDAD UNIVERSITARIA**

Ubicación:
CIUDAD UNIVERSITARIA

LEVANTAMIENTO:
SEAPI - UNAH

DISEÑO Y DIGITALIZACIÓN:
ARQ. GLORIA ARITA
CAH-LV 981

DISEÑO HIDROSANITARIO:
ING. VÍCTOR CUEVA
CICH-1101

DISEÑO ESTRUCTURAL:
SEAPI - UNAH

REVISÓ:
ARQ. GLENDA LAGOS
COORDINADORA TÉCNICA DE CONTROL DE CALIDAD
CAH-322

APROBÓ:
ING. RENÉ ANDRÉS GIRÓN VARGAS
SECRETARIO EJECUTIVO SEAPI
CICH-5741

Contenido:
**PLANTAS
ARQUITECTÓNICAS
BAÑOS
PRIMER NIVEL**

MODIFICACIÓN	APROBÓ	FECHA

Notas:

ESCALA: 1:50	PLANO: A-08
FECHA: JUNIO / 2025	



Propietario:
UNIVERSIDAD NACIONAL
AUTÓNOMA DE HONDURAS
UNAH

Secretaría Ejecutiva de Administración
de Proyectos de Infraestructura
SEAPI-UNAH

Nombre del Proyecto:
**MEJORAS EN
MÓDULOS SANITARIOS,
EDIFICIO DE ODONTOLÓGIA,
CIUDAD UNIVERSITARIA**

Ubicación:
CIUDAD UNIVERSITARIA

LEVANTAMIENTO:
SEAPI - UNAH

DISEÑO Y DIGITALIZACIÓN:
ARQ. GLORIA ARITA
CAH-LV 981

DISEÑO HIDROSANITARIO:
ING. VÍCTOR CUEVA
CICH-1101

DISEÑO ESTRUCTURAL:
SEAPI - UNAH

REVISÓ:
ARQ. GLENDA LAGOS
COORDINADORA TÉCNICA DE CONTROL DE CALIDAD
CAH-322

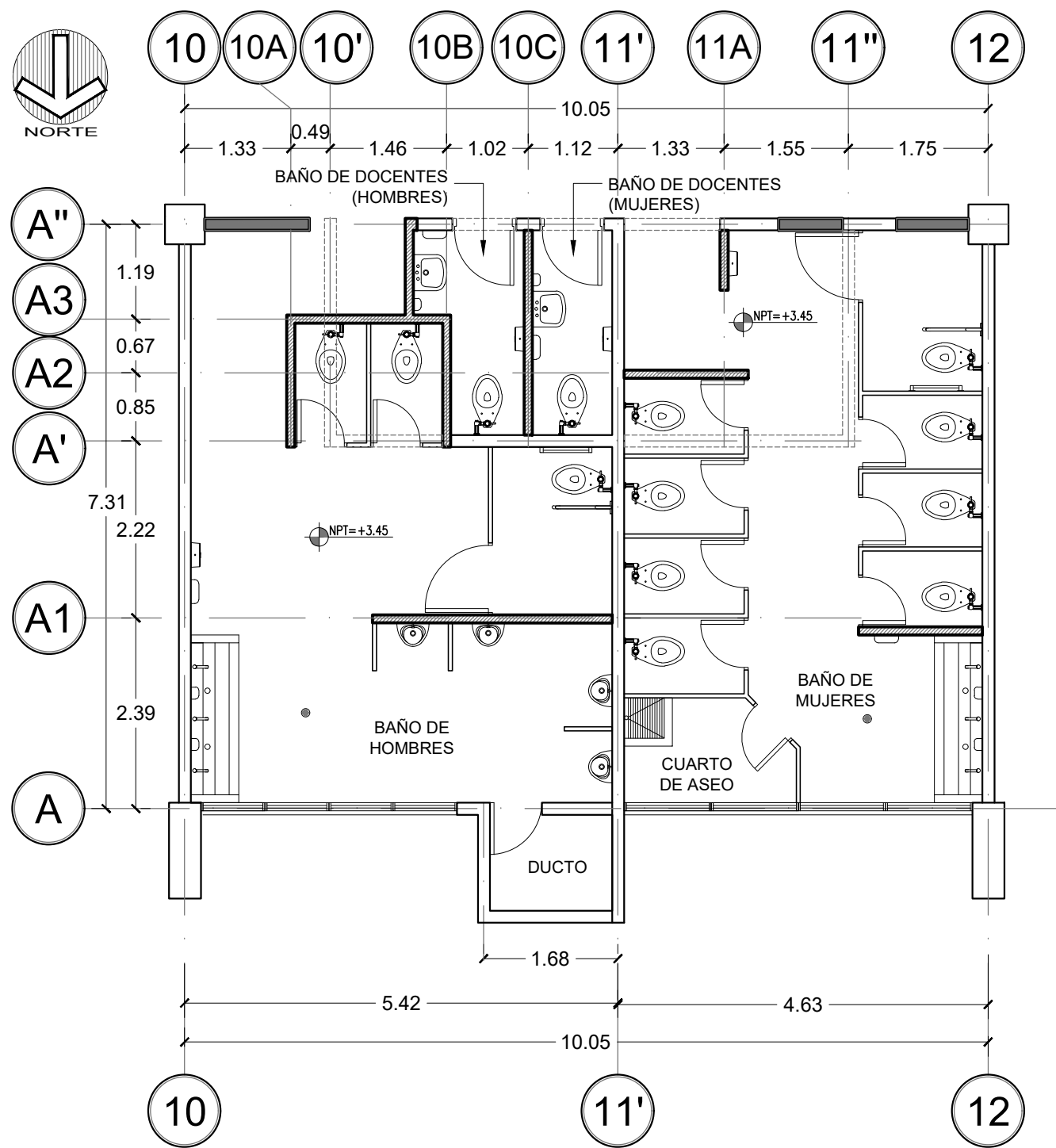
APROBÓ:
ING. RENÉ ANDRÉS GIRÓN VARGAS
SECRETARIO EJECUTIVO SEAPI
CICH-5741

Contenido:
**PLANTA
ARQUITECTÓNICA
BAÑOS SEGUNDO NIVEL**

MODIFICACIÓN	APROBÓ	FECHA

Notas:

ESCALA: 1:75	PLANO: A-09
FECHA: JUNIO / 2025	



SIMBOLOGÍA	
	PARED NUEVA DE BLOQUE DE CONCRETO DE 4"
	PARED NUEVA DE BLOQUE DE CONCRETO DE 6"
	PARED EXISTENTE DE BLOQUE DE CONCRETO
	PROYECCIÓN DE PARED A DEMOLER
	DIVISIÓN DE ACRÍLICO

ÁREA DE CONSTRUCCIÓN= 72.30m²

**PLANTA ARQUITECTÓNICA PROPUESTA
BAÑOS SEGUNDO NIVEL**
ESC 1:75



Propietario:
**UNIVERSIDAD NACIONAL
AUTÓNOMA DE HONDURAS
UNAH**

Secretaría Ejecutiva de Administración
de Proyectos de Infraestructura
SEAPI-UNAH

Nombre del Proyecto:
**MEJORAS EN
MÓDULOS SANITARIOS,
EDIFICIO DE ODONTOLÓGIA,
CIUDAD UNIVERSITARIA**

Ubicación:
CIUDAD UNIVERSITARIA

LEVANTAMIENTO:
SEAPI - UNAH

DISEÑO Y DIGITALIZACIÓN:
ARQ. GLORIA ARITA
CAH-LV 981

DISEÑO HIDROSANITARIO:
ING. VICTOR CUEVA
CICH-1101

DISEÑO ESTRUCTURAL:
SEAPI - UNAH

REVISÓ:
ARQ. GLENDA LAGOS
COORDINADORA TÉCNICA DE CONTROL DE CALIDAD
CAH-322

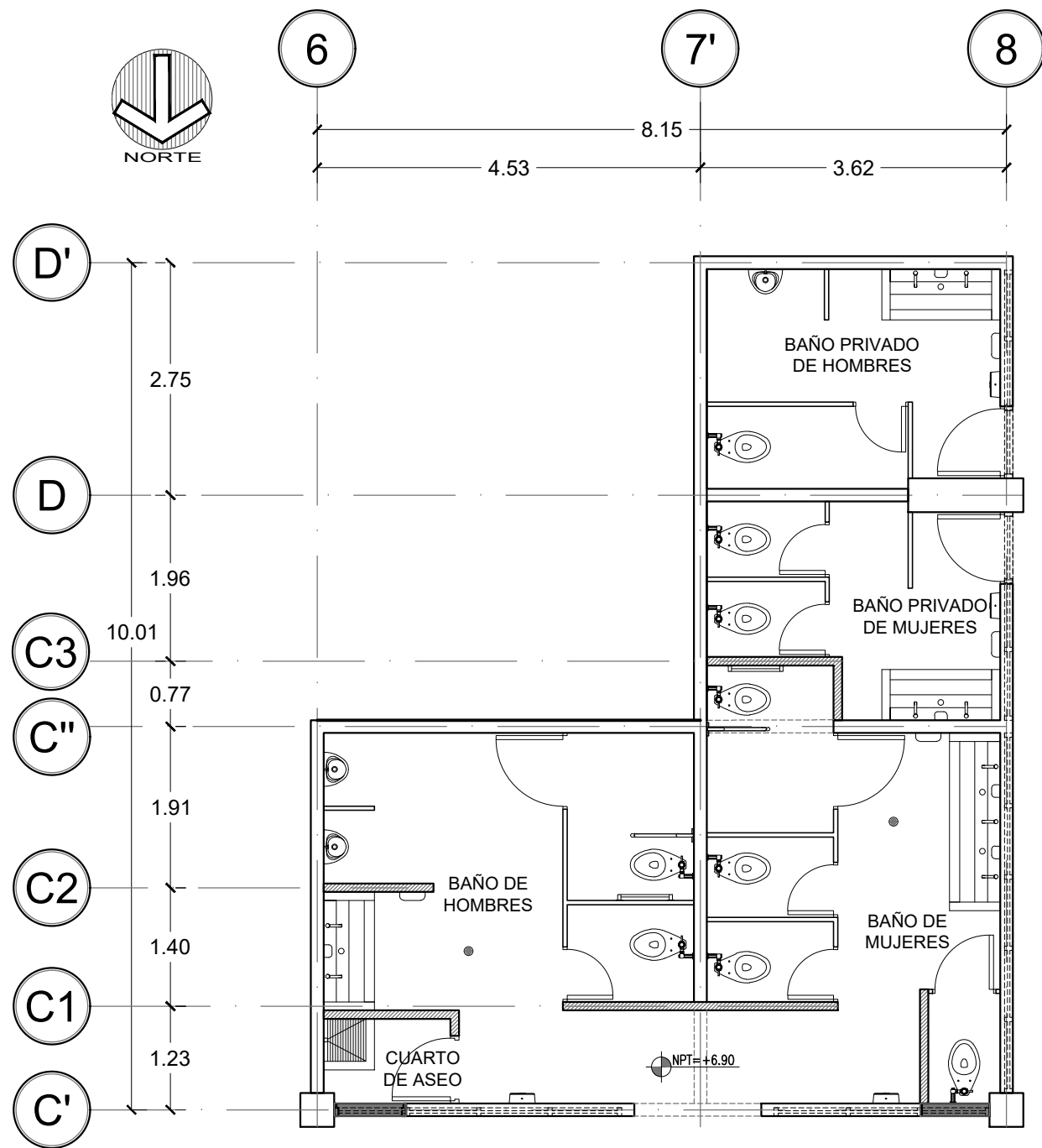
APROBÓ:
ING. RENÉ ANDRÉS GIRÓN VARGAS
SECRETARIO EJECUTIVO SEAPI
CICH-5741

Contenido:
**PLANTAS
ARQUITECTÓNICAS
BAÑOS TERCER NIVEL**

MODIFICACIÓN	APROBÓ	FECHA

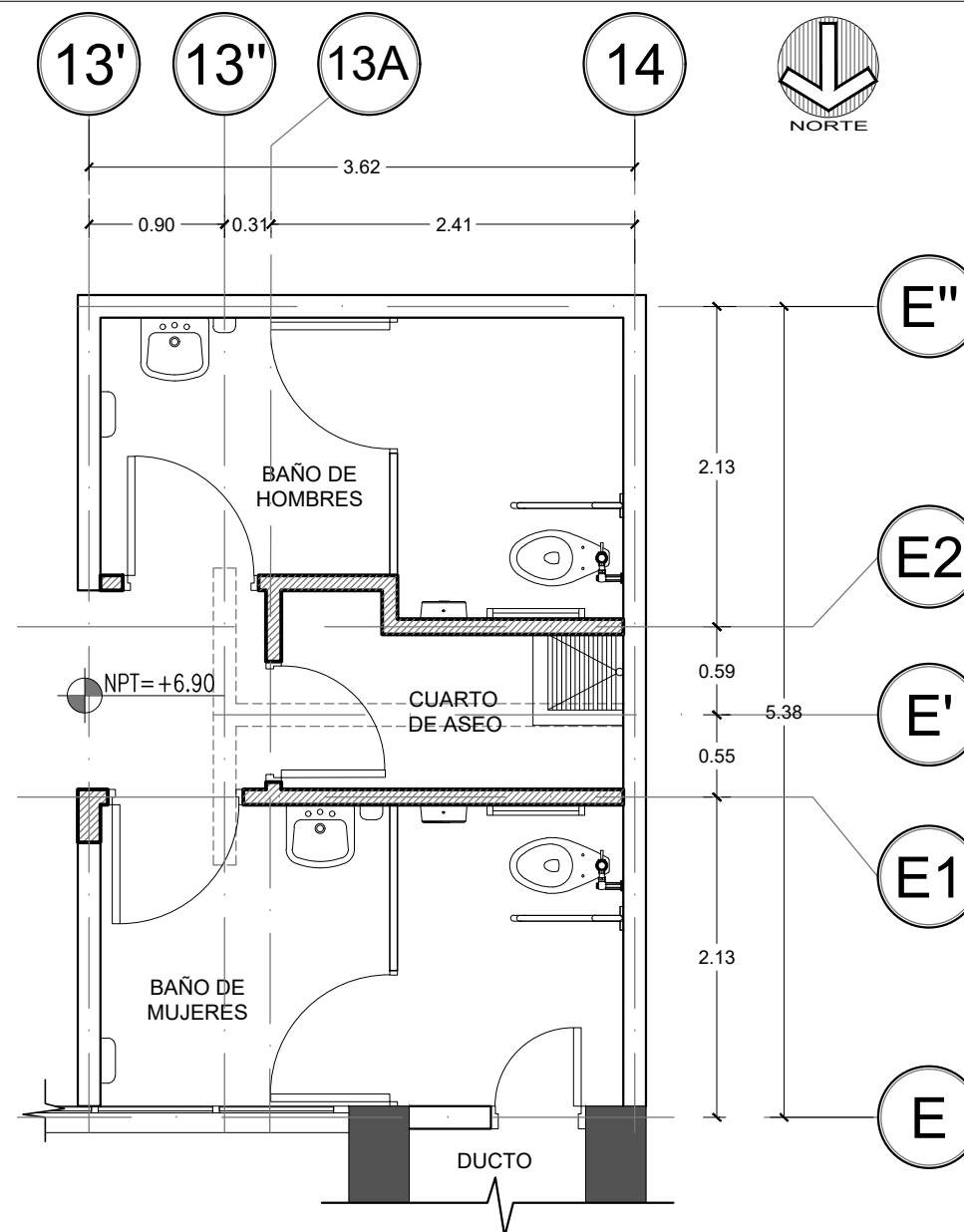
Notas:

ESCALA: INDICADA	PLANO: A-10
FECHA: JUNIO / 2025	



**PLANTA ARQUITECTÓNICA PROPUESTA
BAÑOS PÚBLICOS Y DE DOCENTES - TERCER NIVEL**

1
ESC 1:75



**PLANTA ARQUITECTÓNICA PROPUESTA
BAÑOS OFICINAS DECANATO-TERCER NIVEL**

2
ESC 1:50

ÁREAS DE CONSTRUCCIÓN	
BAÑOS PÚBLICOS Y DE DOCENTES=	55.20m ²
BAÑOS DE DECANATO=	16.70m ²

SIMBOLOGÍA	
	PARED NUEVA DE BLOQUE DE CONCRETO DE 4"
	PARED NUEVA DE BLOQUE DE CONCRETO DE 6"
	PARED EXISTENTE DE BLOQUE DE CONCRETO
	PROYECCIÓN DE PARED A DEMOLER
	DIVISIÓN DE ACRÍLICO



Propietario:
**UNIVERSIDAD NACIONAL
AUTÓNOMA DE HONDURAS
UNAH**

Secretaría Ejecutiva de Administración
de Proyectos de Infraestructura
SEAPI-UNAH

Nombre del Proyecto:
**MEJORAS EN
MÓDULOS SANITARIOS,
EDIFICIO DE ODONTOLÓGIA,
CIUDAD UNIVERSITARIA**

Ubicación:
CIUDAD UNIVERSITARIA

LEVANTAMIENTO:
SEAPI - UNAH

DISEÑO Y DIGITALIZACIÓN:
ARQ. GLORIA ARITA
CAH-LV 981

DISEÑO HIDROSANITARIO:
ING. VICTOR CUEVA
CICH-1101

DISEÑO ESTRUCTURAL:
SEAPI - UNAH

REVISÓ:
ARQ. GLENDA LAGOS
COORDINADORA TÉCNICA DE CONTROL DE CALIDAD
CAH-322

APROBÓ:
ING. RENÉ ANDRÉS GIRÓN VARGAS
SECRETARIO EJECUTIVO SEAPI
CICH-5741

Contenido:
**PLANTA DE
DEMOLICIONES Y
CONSTRUCTIVA
BAÑOS DE HOMBRES
PRIMER NIVEL**

MODIFICACIÓN	APROBÓ	FECHA

Notas:
- VER CUADRO Y DETALLES DE PUERTAS Y VENTANAS EN HOJA A-16.

- LA ALTURA DE LAS PAREDES NUEVAS SERÁ 2.98M, HASTA NIVEL DE ENTREPISO, A NO SER QUE SE INDIQUE ALGO DIFERENTE EN PLANTA.

-ALTURA DE NIVEL DE PISO A NIVEL INFERIOR DE RÓTULOS= 2.20M.

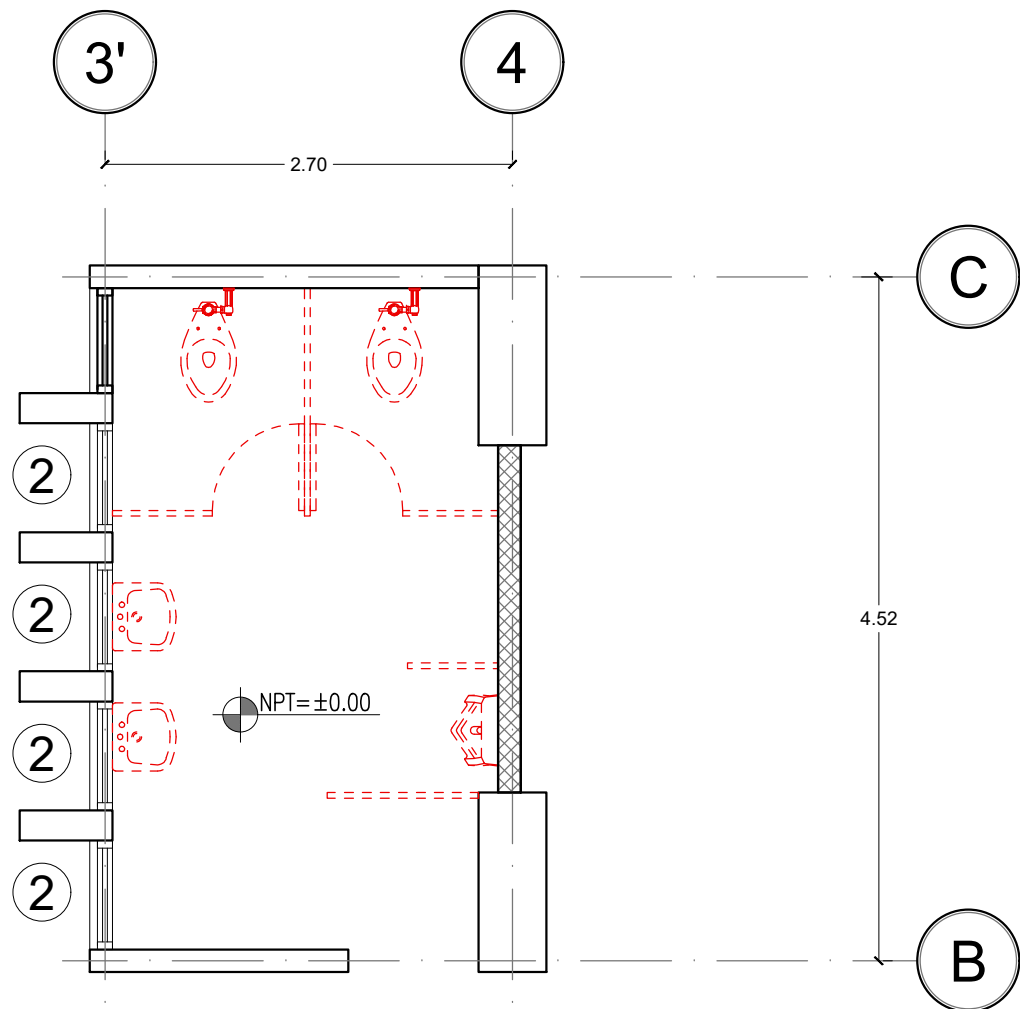
ESCALA: 1:50

PLANO:
A-11

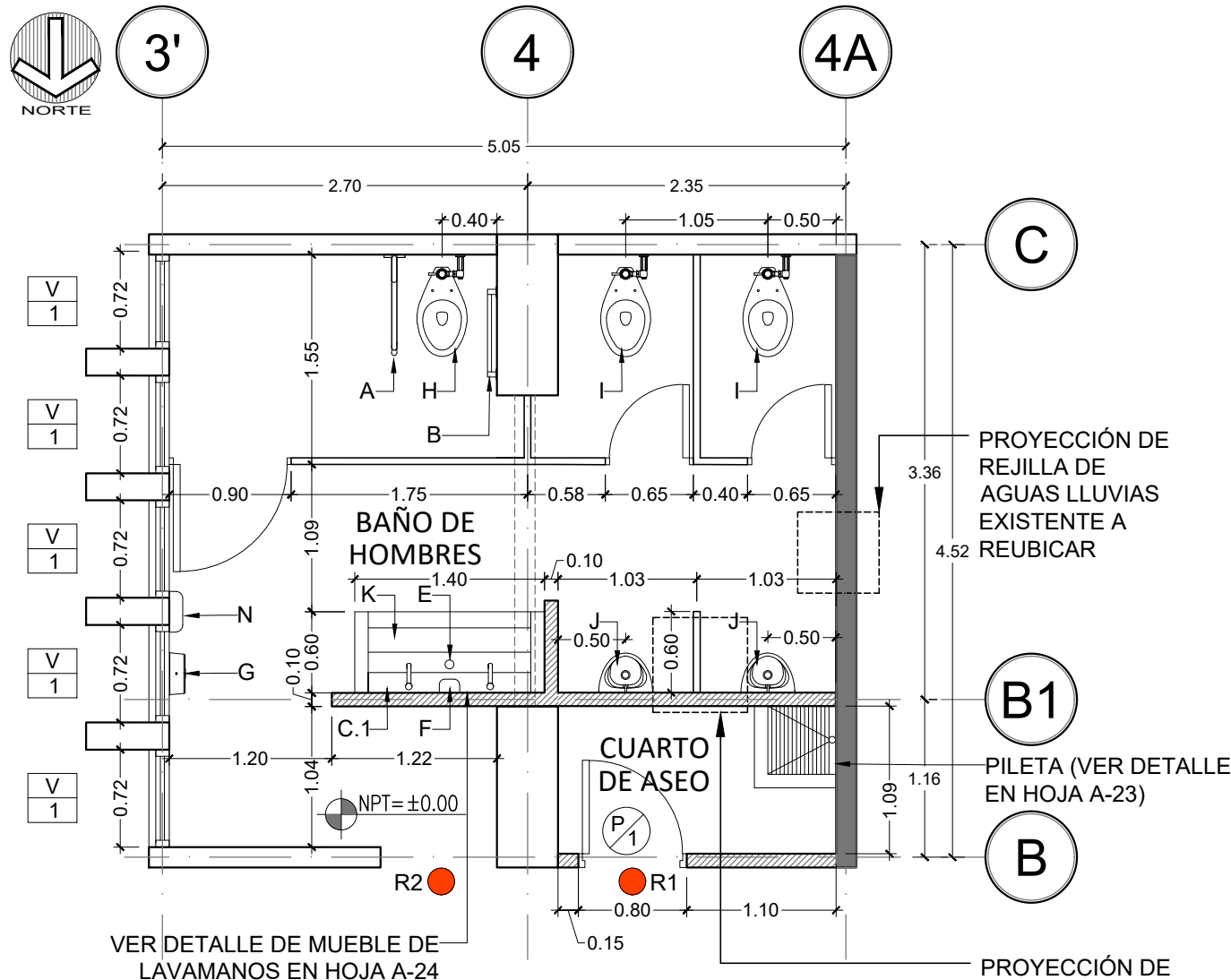
FECHA:
JUNIO / 2025

SIMBOLOGÍA	
	PAREDES A DEMOLER
	ELEMENTOS EXISTENTES A DESMONTAR
①	DESMONTAJE DE PUERTA
②	DESMONTAJE DE VENTANA

SIMBOLOGÍA	
	PARED NUEVA DE BLOQUE DE CONCRETO DE 4"
	PARED NUEVA DE BLOQUE DE CONCRETO DE 6"
	PARED EXISTENTE DE BLOQUE DE CONCRETO
	PROYECCIÓN DE PARED A DEMOLER
	DIVISIÓN DE ACRÍLICO
	UBICACIÓN DE RÓTULO. VER DETALLE EN HOJA A-16.

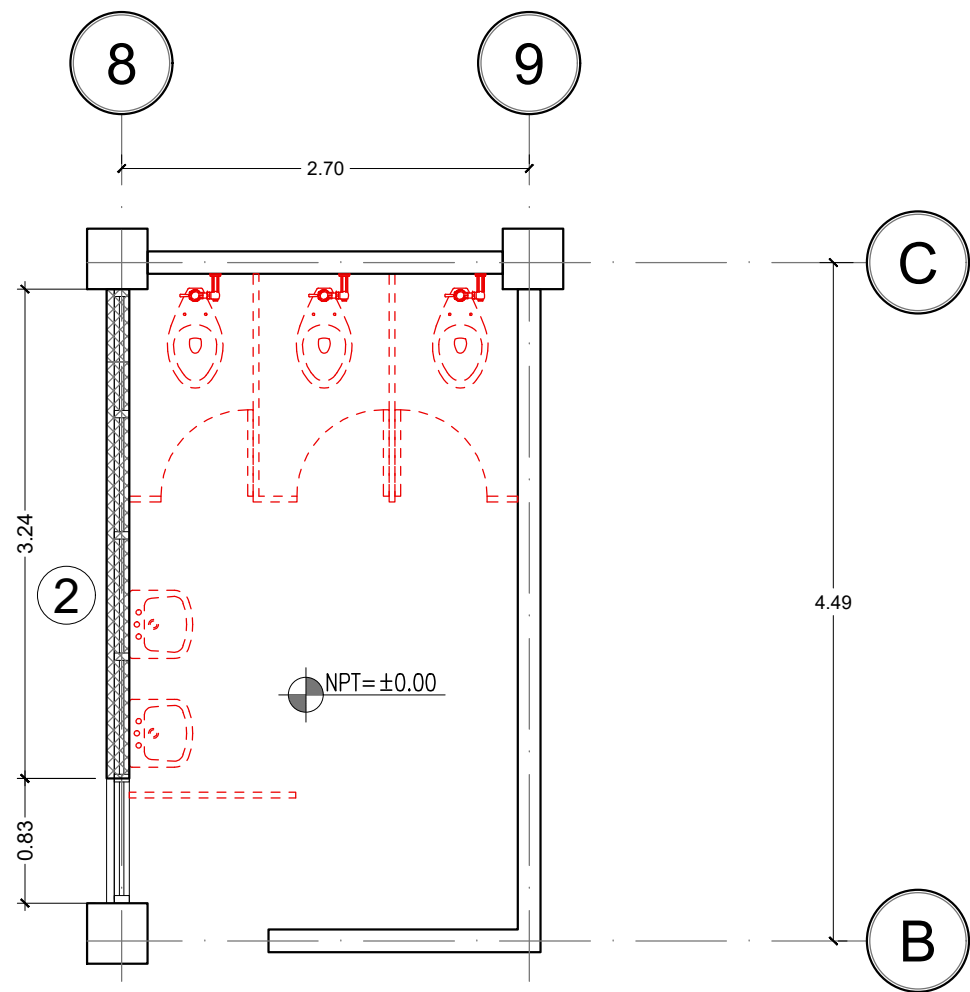


**PLANTA DE DEMOLICIONES
BAÑO DE HOMBRES PRIMER NIVEL**
ESC 1:50



**PLANTA CONSTRUCTIVA
BAÑO DE HOMBRES PRIMER NIVEL**
ESC 1:50

SIMBOLOGÍA DE APARATOS Y ACCESORIOS	
A. BARRA DE SUJECIÓN RECTA EN ACERO INOXIDABLE, SIMILAR O SUPERIOR A MODELO B-5806.99 X 30" DE BOBRICK.	I. INODORO TIPO FLUXÓMETRO DE TAZA ELONGADA, SIMILAR O SUPERIOR A MODELO CADET 3FX (4.8 LTS POR DESCARGA) DE AMERICAN STANDARD, INCLUYE BRIDA METÁLICA Y DEMÁS ACCESORIOS NECESARIOS PARA SU FUNCIONAMIENTO.
B. BARRA DE SUJECIÓN OSCILANTE EN ACERO INOXIDABLE, SIMILAR O SUPERIOR A MODELO B-4998.99 DE BOBRICK.	J. URINARIO TIPO FLUXÓMETRO, SIMILAR O SUPERIOR A MODELO WASHBROOK 6501.010 DE AMERICAN STANDARD CON FLUXÓMETRO SIMILAR O SUPERIOR A MODELO ROYAL 186.01 DE SLOAN VALVE COMPANY, INCLUYE ACCESORIOS NECESARIOS PARA SU FUNCIONAMIENTO.
C.1 ESPEJO DE 1.40 X 0.95M, 6 MM, BISELADO, CON GANCHOS DE FIJACIÓN DE ACERO INOXIDABLE.	K. MUEBLE DE LAVAMANOS DE CONCRETO CON 2 GRIFOS (VER DETALLE EN HOJA A-24)
C.2 ESPEJO DE 2.10 X 0.95M, 6 MM, BISELADO, CON GANCHOS DE FIJACIÓN DE ACERO INOXIDABLE.	L. MUEBLE DE LAVAMANOS DE CONCRETO CON 3 GRIFOS (VER DETALLE EN HOJA A-24)
C.3 ESPEJO DE 0.60 X 0.95M, 6 MM, BISELADO, CON GANCHOS DE FIJACIÓN DE ACERO INOXIDABLE.	M. LAVAMANOS DE PEDESTAL MODELO COLONY, AMERICAN STANDARD. INCLUYE GRIFO TEMPORIZADO SIMILAR O SUPERIOR A MODELO TV-122 DE HELVEX, TUBO DE ABASTO FLEXIBLE, VÁLVULA DE CONTROL Y DEMÁS ACCESORIOS NECESARIOS PARA SU FUNCIONAMIENTO. (EN VESTÍBULO DE PLANTA PILOTO DE INNOVACIÓN ALIMENTARIA)
D. GRIFO TEMPORIZADO EN MUEBLE DE LAVAMANOS, SIMILAR O SUPERIOR A MODELO TV-122 DE HELVEX. INCLUYE SIFÓN METÁLICO, TUBO DE ABASTO FLEXIBLE, VÁLVULA DE CONTROL, SELLADO CON SILICÓN ANTIHONGOS ENTRE GRIFO Y MUEBLE, Y DEMÁS ACCESORIOS NECESARIOS PARA SU TOTAL FUNCIONAMIENTO.	N. DISPENSADOR DE TOALLAS DE PAPEL, DE ACERO INOXIDABLE SATINADO, CON VENTANA FRONTAL DE NIVEL DE CONSUMIBLE, CAPACIDAD DE 400 A 600 SERVICIOS, A PRUEBA DE VANDALISMO, CON LLAVE BLOQUEADA, SIMILAR O SUPERIOR A MARCA JVD.
E. COLADERA DE ACERO INOXIDABLE, DE 2", SIMILAR O SUPERIOR A MODELO 342-C DE HELVEX.	
F. DISPENSADOR DE JABÓN LÍQUIDO EN ABS ACABADO BLANCO, COMPATIBLE CON GEL HIDROALCOHÓLICO Y DEPÓSITO EXTRAÍBLE CON CIERRE CON LLAVE, SIMILAR O SUPERIOR A MODELO 844479 CLEANLINE GEL DE JVD.	
G. DISPENSADOR DE PAPEL HIGIÉNICO EN ROLLO, EN ACERO INOXIDABLE, SIMILAR O SUPERIOR A MODELO B-2890 SINGLEJUMBO DE BOBRICK.	
H. INODORO TIPO FLUXÓMETRO (ESPECIAL) DE TAZA ELONGADA Y ALTURA ERGONÓMICA BAJO NORMA ADA, SIMILAR O SUPERIOR A MODELO CADET 3FX ELDERLY (4.8 LTS POR DESCARGA) DE AMERICAN STANDARD, INCLUYE BRIDA METÁLICA Y DEMÁS ACCESORIOS.	

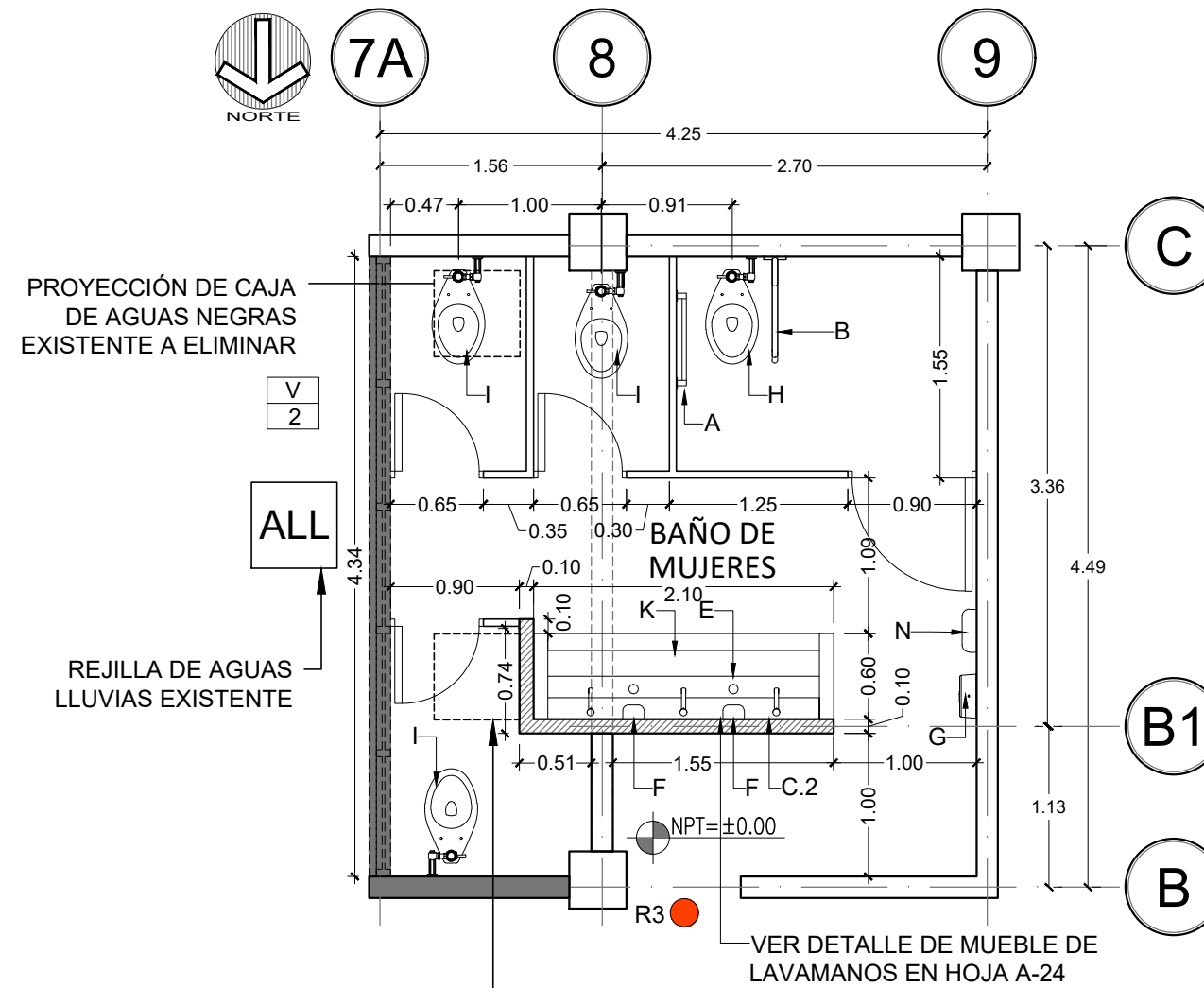


PLANTA DE DEMOLICIONES BAÑO DE MUJERES PRIMER NIVEL

1
ESC 1:50

SIMBOLOGÍA	
	PAREDES A DEMOLER
	ELEMENTOS EXISTENTES A DESMONTAR
	DESMONTAJE DE PUERTA
	DESMONTAJE DE VENTANA

SIMBOLOGÍA	
	PARED NUEVA DE BLOQUE DE CONCRETO DE 4"
	PARED NUEVA DE BLOQUE DE CONCRETO DE 6"
	PARED EXISTENTE DE BLOQUE DE CONCRETO
	PROYECCIÓN DE PARED A DEMOLER
	DIVISIÓN DE ACRÍLICO
	UBICACIÓN DE RÓTULO. VER DETALLE EN HOJA A-16.



PLANTA CONSTRUCTIVA BAÑO DE MUJERES PRIMER NIVEL

2
ESC 1:50

SIMBOLOGÍA DE APARATOS Y ACCESORIOS	
A. BARRA DE SUJECIÓN RECTA EN ACERO INOXIDABLE, SIMILAR O SUPERIOR A MODELO B-5806.99 X 30" DE BOBRICK.	I. INODORO TIPO FLUXÓMETRO DE TAZA ELONGADA, SIMILAR O SUPERIOR A MODELO CADET 3FX (4.8 LTS POR DESCARGA) DE AMERICAN STANDARD, INCLUYE BRIDA METÁLICA Y DEMÁS ACCESORIOS NECESARIOS PARA SU FUNCIONAMIENTO.
B. BARRA DE SUJECIÓN OSCILANTE EN ACERO INOXIDABLE, SIMILAR O SUPERIOR A MODELO B-4998.99 DE BOBRICK.	J. URINARIO TIPO FLUXÓMETRO, SIMILAR O SUPERIOR A MODELO WASHBROOK 6501.010 DE AMERICAN STANDARD CON FLUXÓMETRO SIMILAR O SUPERIOR A MODELO ROYAL 186.01 DE SLOAN VALVE COMPANY, INCLUYE ACCESORIOS NECESARIOS PARA SU FUNCIONAMIENTO.
C.1 ESPEJO DE 1.40 X 0.95M, 6 MM, BISELADO, CON GANCHOS DE FIJACIÓN DE ACERO INOXIDABLE.	K. MUEBLE DE LAVAMANOS DE CONCRETO CON 2 GRIFOS (VER DETALLE EN HOJA A-24)
C.2 ESPEJO DE 2.10 X 0.95M, 6 MM, BISELADO, CON GANCHOS DE FIJACIÓN DE ACERO INOXIDABLE.	L. MUEBLE DE LAVAMANOS DE CONCRETO CON 3 GRIFOS (VER DETALLE EN HOJA A-24)
C.3 ESPEJO DE 0.60 X 0.95M, 6 MM, BISELADO, CON GANCHOS DE FIJACIÓN DE ACERO INOXIDABLE.	M. LAVAMANOS DE PEDESTAL MODELO COLONY, AMERICAN STANDARD. INCLUYE GRIFO TEMPORIZADO SIMILAR O SUPERIOR A MODELO TV-122 DE HELVEX, TUBO DE ABASTO FLEXIBLE, VÁLVULA DE CONTROL Y DEMÁS ACCESORIOS NECESARIOS PARA SU FUNCIONAMIENTO. (EN VESTÍBULO DE PLANTA PILOTO DE INNOVACIÓN ALIMENTARIA)
D. GRIFO TEMPORIZADO EN MUEBLE DE LAVAMANOS. SIMILAR O SUPERIOR A MODELO TV-122 DE HELVEX. INCLUYE SIFÓN METÁLICO, TUBO DE ABASTO FLEXIBLE, VÁLVULA DE CONTROL, SELLADO CON SILICÓN ANTIHONGOS ENTRE GRIFO Y MUEBLE, Y DEMÁS ACCESORIOS NECESARIOS PARA SU TOTAL FUNCIONAMIENTO.	N. DISPENSADOR DE TOALLAS DE PAPEL, DE ACERO INOXIDABLE SATINADO, CON VENTANA FRONTAL DE NIVEL DE CONSUMIBLE, CAPACIDAD DE 400 A 600 SERVICIOS, A PRUEBA DE VANDALISMO, CON LLAVE BLOQUEADA, SIMILAR O SUPERIOR A MARCA JVD.
E. COLADERA DE ACERO INOXIDABLE, DE 2", SIMILAR O SUPERIOR A MODELO 342-C DE HELVEX.	
F. DISPENSADOR DE JABÓN LÍQUIDO EN ABS ACABADO BLANCO, COMPATIBLE CON GEL HIDROALCOHÓLICO Y DEPÓSITO EXTRAÍBLE CON CIERRE CON LLAVE, SIMILAR O SUPERIOR A MODELO 844479 CLEANLINE GEL DE JVD.	
G. DISPENSADOR DE PAPEL HIGIÉNICO EN ROLLO, EN ACERO INOXIDABLE, SIMILAR O SUPERIOR A MODELO B-2890 SINGLEJUMBO DE BOBRICK.	
H. INODORO TIPO FLUXÓMETRO (ESPECIAL) DE TAZA ELONGADA Y ALTURA ERGONÓMICA BAJO NORMA ADA, SIMILAR O SUPERIOR A MODELO CADET 3FX ELDERLY (4.8 LTS POR DESCARGA) DE AMERICAN STANDARD, INCLUYE BRIDA METÁLICA Y DEMÁS ACCESORIOS.	



Propietario:
**UNIVERSIDAD NACIONAL
AUTÓNOMA DE HONDURAS
UNAH**

Secretaría Ejecutiva de Administración
de Proyectos de Infraestructura
SEAPI-UNAH

Nombre del Proyecto:
**MEJORAS EN
MÓDULOS SANITARIOS,
EDIFICIO DE ODONTOLÓGIA,
CIUDAD UNIVERSITARIA**

Ubicación:
CIUDAD UNIVERSITARIA

LEVANTAMIENTO:
SEAPI - UNAH

DISÑO Y DIGITALIZACIÓN:
ARQ. GLORIA ARITA
CAH-LV 981

DISÑO HIDROSANITARIO:
ING. VÍCTOR CUEVA
CICH-1101

DISÑO ESTRUCTURAL:
SEAPI - UNAH

REVISÓ:
ARQ. GLENDA LAGOS
COORDINADORA TÉCNICA DE CONTROL DE CALIDAD
CAH-322

APROBÓ:
ING. RENÉ ANDRÉS GIRÓN VARGAS
SECRETARIO EJECUTIVO SEAPI
CICH-5741

Contenido:
**PLANTA DE
DEMOLICIONES Y
CONSTRUCTIVA
BAÑOS DE MUJERES
PRIMER NIVEL**

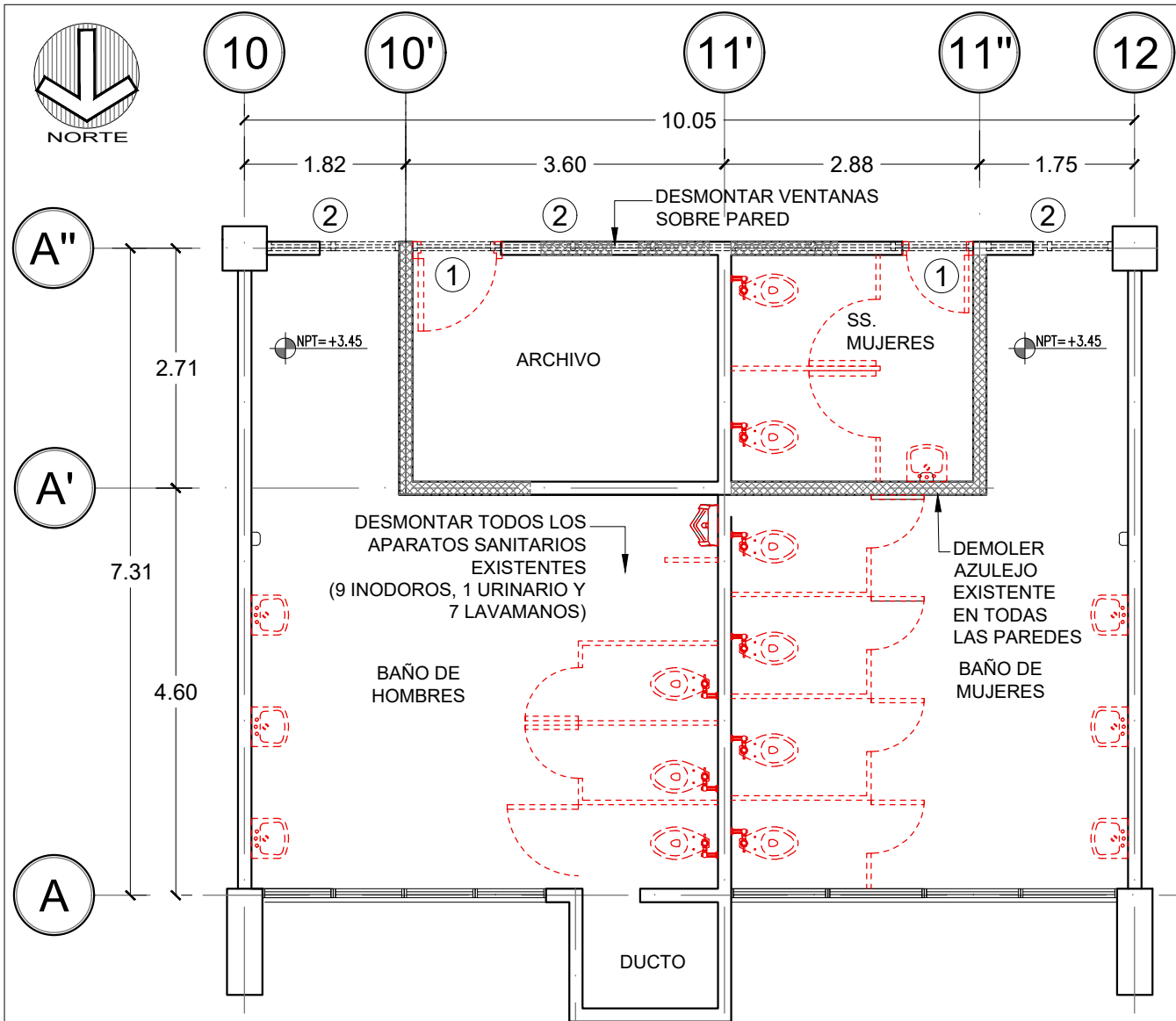
MODIFICACIÓN	APROBÓ	FECHA

Notas:
- VER CUADRO Y DETALLES DE PUERTAS Y VENTANAS EN HOJA A-16.

- LA ALTURA DE LAS PAREDES NUEVAS SERÁ 2.98M, HASTA NIVEL DE ENTREPISO, A NO SER QUE SE INDIQUE ALGO DIFERENTE EN PLANTA.

-ALTURA DE NIVEL DE PISO A NIVEL INFERIOR DE RÓTULOS= 2.20M.

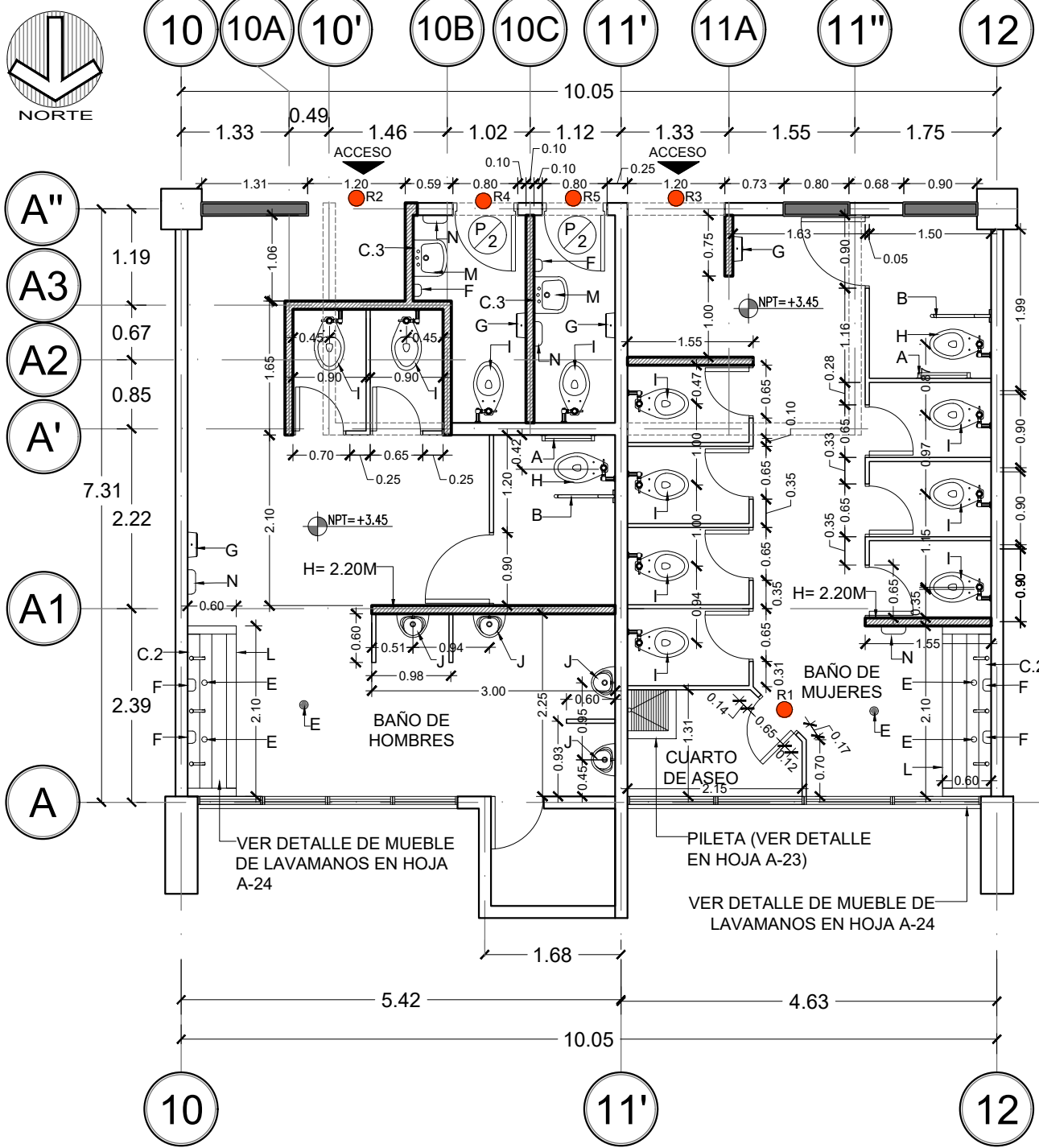
ESCALA: 1:50	PLANO: A-12
FECHA: JUNIO / 2025	



**PLANTA DE DEMOLICIONES
BAÑOS SEGUNDO NIVEL**
ESC 1:75

SIMBOLOGÍA	
	PAREDES A DEMOLER
	ELEMENTOS EXISTENTES A DESMONTAR
①	DESMONTAJE DE PUERTA
②	DESMONTAJE DE VENTANA

SIMBOLOGÍA	
	PARED NUEVA DE BLOQUE DE CONCRETO DE 4"
	PARED NUEVA DE BLOQUE DE CONCRETO DE 6"
	PARED EXISTENTE DE BLOQUE DE CONCRETO
	PROYECCIÓN DE PARED A DEMOLER
	DIVISIÓN DE ACRÍLICO
	UBICACIÓN DE RÓTULO. VER DETALLE EN HOJA A-16.



**PLANTA CONSTRUCTIVA
BAÑOS SEGUNDO NIVEL**
ESC 1:75

SIMBOLOGÍA DE APARATOS Y ACCESORIOS	
A. BARRA DE SUJECIÓN RECTA EN ACERO INOXIDABLE, SIMILAR O SUPERIOR A MODELO B-5806.99 X 30" DE BOBRICK.	I. INODORO TIPO FLUXÓMETRO DE TAZA ELONGADA, SIMILAR O SUPERIOR A MODELO CADET 3FX (4.8 LTS POR DESCARGA) DE AMERICAN STANDARD, INCLUYE BRIDA METÁLICA Y DEMÁS ACCESORIOS NECESARIOS PARA SU FUNCIONAMIENTO.
B. BARRA DE SUJECIÓN OSCILANTE EN ACERO INOXIDABLE, SIMILAR O SUPERIOR A MODELO B-4998.99 DE BOBRICK.	J. URINARIO TIPO FLUXÓMETRO, SIMILAR O SUPERIOR A MODELO WASHBROOK 6501.010 DE AMERICAN STANDARD CON FLUXÓMETRO SIMILAR O SUPERIOR A MODELO ROYAL 186.01 DE SLOAN VALVE COMPANY, INCLUYE ACCESORIOS NECESARIOS PARA SU FUNCIONAMIENTO.
C.1 ESPEJO DE 1.40 X 0.95M, 6 MM, BISELADO, CON GANCHOS DE FIJACIÓN DE ACERO INOXIDABLE.	K. MUEBLE DE LAVAMANOS DE CONCRETO CON 2 GRIFOS (VER DETALLE EN HOJA A-24)
C.2 ESPEJO DE 2.10 X 0.95M, 6 MM, BISELADO, CON GANCHOS DE FIJACIÓN DE ACERO INOXIDABLE.	L. MUEBLE DE LAVAMANOS DE CONCRETO CON 3 GRIFOS (VER DETALLE EN HOJA A-24)
C.3 ESPEJO DE 0.60 X 0.95M, 6 MM, BISELADO, CON GANCHOS DE FIJACIÓN DE ACERO INOXIDABLE.	M. LAVAMANOS DE PEDESTAL MODELO COLONY, AMERICAN STANDARD, INCLUYE GRIFO TEMPORIZADO SIMILAR O SUPERIOR A MODELO TV-122 DE HELVEX, TUBO DE ABASTO FLEXIBLE, VÁLVULA DE CONTROL Y DEMÁS ACCESORIOS NECESARIOS PARA SU FUNCIONAMIENTO. (EN VESTIBULO DE PLANTA PILOTO DE INNOVACIÓN ALIMENTARIA)
D. GRIFO TEMPORIZADO EN MUEBLE DE LAVAMANOS, SIMILAR O SUPERIOR A MODELO TV-122 DE HELVEX. INCLUYE SIFÓN METÁLICO, TUBO DE ABASTO FLEXIBLE, VÁLVULA DE CONTROL, SELLADO CON SILICÓN ANTIHONGOS ENTRE GRIFO Y MUEBLE, Y DEMÁS ACCESORIOS NECESARIOS PARA SU TOTAL FUNCIONAMIENTO.	N. DISPENSADOR DE TOALLAS DE PAPEL, DE ACERO INOXIDABLE SATINADO, CON VENTANA FRONTAL DE NIVEL DE CONSUMIBLE, CAPACIDAD DE 400 A 600 SERVICIOS, A PRUEBA DE VANDALISMO, CON LLAVE BLOQUEADA, SIMILAR O SUPERIOR A MARCA JVD.
E. COLADERA DE ACERO INOXIDABLE, DE 2", SIMILAR O SUPERIOR A MODELO 342-C DE HELVEX.	
F. DISPENSADOR DE JABÓN LÍQUIDO EN ABS ACABADO BLANCO, COMPATIBLE CON GEL HIDROALCOHÓLICO Y DEPÓSITO EXTRAÍBLE CON CIERRE CON LLAVE, SIMILAR O SUPERIOR A MODELO 844479 CLEANLINE GEL DE JVD.	
G. DISPENSADOR DE PAPEL HIGIÉNICO EN ROLLO, EN ACERO INOXIDABLE, SIMILAR O SUPERIOR A MODELO B-2890 SINGLEJUMBO DE BOBRICK.	
H. INODORO TIPO FLUXÓMETRO (ESPECIAL) DE TAZA ELONGADA Y ALTURA ERGONÓMICA BAJO NORMA ADA, SIMILAR O SUPERIOR A MODELO CADET 3FX ELDERLY (4.8 LTS POR DESCARGA) DE AMERICAN STANDARD, INCLUYE BRIDA METÁLICA Y DEMÁS ACCESORIOS.	

UNIVERSIDAD NACIONAL
AUTÓNOMA
DE HONDURAS
1847

Propietario:
**UNIVERSIDAD NACIONAL
AUTÓNOMA DE HONDURAS
UNAH**

Secretaría Ejecutiva de Administración
de Proyectos de Infraestructura
SEAPI-UNAH

Nombre del Proyecto:
**MEJORAS EN
MÓDULOS SANITARIOS,
EDIFICIO DE ODONTOLÓGIA,
CIUDAD UNIVERSITARIA**

Ubicación:
CIUDAD UNIVERSITARIA

LEVANTAMIENTO: SEAPI - UNAH	DISÑO Y DIGITALIZACIÓN: ARQ. GLORIA ARITA CAH-LV 981
DISÑO HIDROSANITARIO: ING. VÍCTOR CUEVA CICH-1101	DISÑO ESTRUCTURAL: SEAPI - UNAH
REVISÓ: ARQ. GLENDA LAGOS COORDINADORA TÉCNICA DE CONTROL DE CALIDAD CAH-322	
APROBÓ: ING. RENÉ ANDRÉS GIRÓN VARGAS SECRETARIO EJECUTIVO SEAPI CICH-5741	

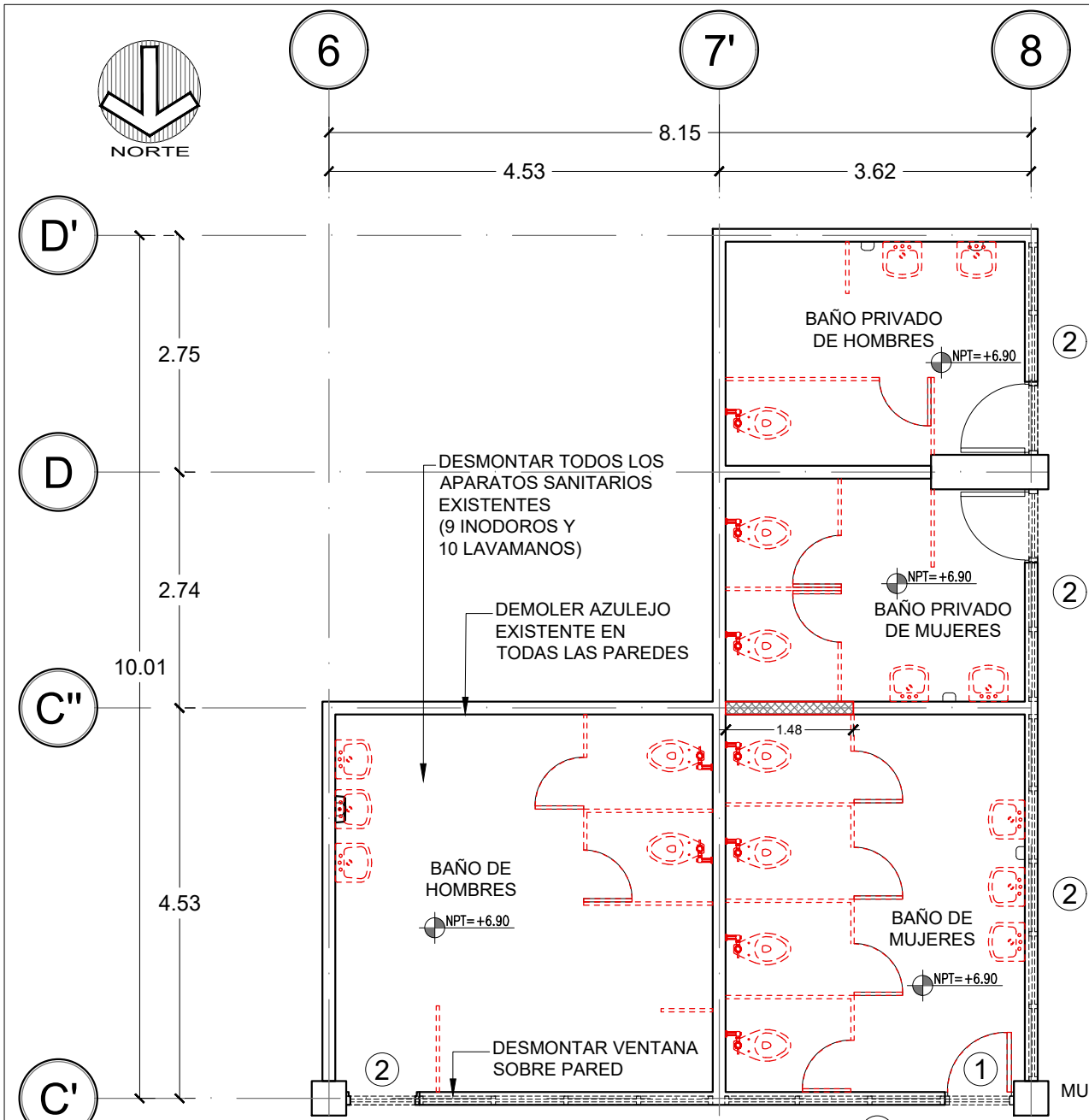
Contenido:
**PLANTA DE
DEMOLICIONES Y
CONSTRUCTIVA
BAÑOS SEGUNDO NIVEL**

MODIFICACIÓN	APROBÓ	FECHA

Notas:

- VER CUADRO Y DETALLES DE PUERTAS Y VENTANAS EN HOJA A-16.
- LA ALTURA DE LAS PAREDES NUEVAS SERÁ 2.98M, HASTA NIVEL DE ENTREPISO, A NO SER QUE SE INDIQUE ALGO DIFERENTE EN PLANTA.
- ALTURA DE NIVEL DE PISO A NIVEL INFERIOR DE RÓTULOS= 2.20M, A EXCEPCIÓN DEL RÓTULO R1, EL CUAL SE UBICARÁ EN LA PUERTA A 1.55M.

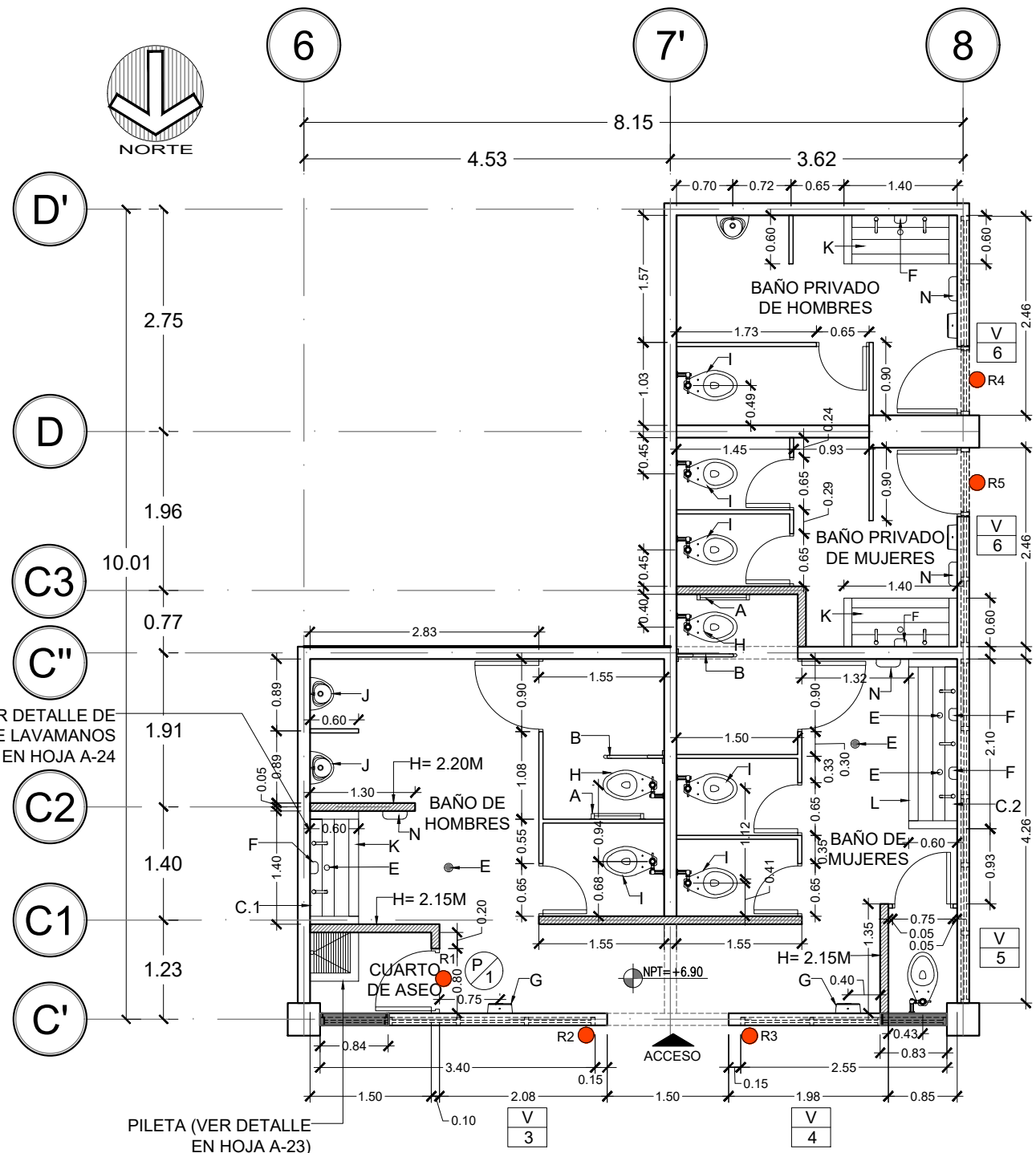
ESCALA: 1:75	PLANO: A-13
FECHA: JUNIO / 2025	



PLANTA DE DEMOLICIONES

ESC 1:75

SIMBOLOGÍA	
	PAREDES A DEMOLER
	ELEMENTOS EXISTENTES A DESMONTAR
①	DESMONTAJE DE PUERTA
②	DESMONTAJE DE VENTANA



PLANTA CONSTRUCTIVA BAÑOS TERCER NIVEL

ESC 1:75

SIMBOLOGÍA	
	PARED NUEVA DE BLOQUE DE CONCRETO DE 4"
	PARED NUEVA DE BLOQUE DE CONCRETO DE 6"
	PARED EXISTENTE DE BLOQUE DE CONCRETO
	PROYECCIÓN DE PARED A DEMOLER
	DIVISIÓN DE ACRÍLICO
	UBICACIÓN DE RÓTULO. VER DETALLE EN HOJA A-16.

SIMBOLOGÍA DE APARATOS Y ACCESORIOS	
A. BARRA DE SUJECCIÓN RECTA EN ACERO INOXIDABLE, SIMILAR O SUPERIOR A MODELO B-5806.99 X 30" DE BOBRICK.	L. INODORO TIPO FLUXÓMETRO DE TAZA ELONGADA, SIMILAR O SUPERIOR A MODELO CADET 3FX (4.8 LTS POR DESCARGA) DE AMERICAN STANDARD, INCLUYE BRIDA METÁLICA Y DEMÁS ACCESORIOS NECESARIOS PARA SU FUNCIONAMIENTO.
B. BARRA DE SUJECCIÓN OSCILANTE EN ACERO INOXIDABLE, SIMILAR O SUPERIOR A MODELO B-4998.99 DE BOBRICK.	J. URINARIO TIPO FLUXÓMETRO, SIMILAR O SUPERIOR A MODELO WASHBROOK 6501.010 DE AMERICAN STANDARD CON FLUXÓMETRO SIMILAR O SUPERIOR A MODELO ROYAL 186.01 DE SLOAN VALVE COMPANY, INCLUYE ACCESORIOS NECESARIOS PARA SU FUNCIONAMIENTO.
C.1 ESPEJO DE 1.40 X 0.95M, 6 MM, BISELADO, CON GANCHOS DE FIJACIÓN DE ACERO INOXIDABLE.	K. MUEBLE DE LAVAMANOS DE CONCRETO CON 2 GRIFOS (VER DETALLE EN HOJA A-24)
C.2 ESPEJO DE 2.10 X 0.95M, 6 MM, BISELADO, CON GANCHOS DE FIJACIÓN DE ACERO INOXIDABLE.	L. MUEBLE DE LAVAMANOS DE CONCRETO CON 3 GRIFOS (VER DETALLE EN HOJA A-24)
C.3 ESPEJO DE 0.60 X 0.95M, 6 MM, BISELADO, CON GANCHOS DE FIJACIÓN DE ACERO INOXIDABLE.	M. LAVAMANOS DE PEDESTAL MODELO COLONY, AMERICAN STANDARD. INCLUYE GRIFO TEMPORIZADO SIMILAR O SUPERIOR A MODELO TV-122 DE HELVEX, TUBO DE ABASTO FLEXIBLE, VÁLVULA DE CONTROL Y DEMÁS ACCESORIOS NECESARIOS PARA SU FUNCIONAMIENTO. (EN VESTÍBULO DE PLANTA PILOTO DE INNOVACIÓN ALIMENTARIA)
D. GRIFO TEMPORIZADO EN MUEBLE DE LAVAMANOS, SIMILAR O SUPERIOR A MODELO TV-122 DE HELVEX. INCLUYE SIFÓN METÁLICO, TUBO DE ABASTO FLEXIBLE, VÁLVULA DE CONTROL, SELLADO CON SILICÓN ANTIHONGOS ENTRE GRIFO Y MUEBLE, Y DEMÁS ACCESORIOS NECESARIOS PARA SU TOTAL FUNCIONAMIENTO.	N. DISPENSADOR DE TOALLAS DE PAPEL, DE ACERO INOXIDABLE SATINADO, CON VENTANA FRONTAL DE NIVEL DE CONSUMIBLE, CAPACIDAD DE 400 A 600 SERVICIOS, A PRUEBA DE VANDALISMO, CON LLAVE BLOQUEADA, SIMILAR O SUPERIOR A MARCA JVD.
E. COLADERA DE ACERO INOXIDABLE, DE 2", SIMILAR O SUPERIOR A MODELO 342-C DE HELVEX.	
F. DISPENSADOR DE JABÓN LÍQUIDO EN ABS ACABADO BLANCO, COMPATIBLE CON GEL HIDROALCOHÓLICO Y DEPÓSITO EXTRAÍBLE CON CIERRE CON LLAVE, SIMILAR O SUPERIOR A MODELO 844479 CLEANLINE GEL DE JVD.	
G. DISPENSADOR DE PAPEL HIGIÉNICO EN ROLLO, EN ACERO INOXIDABLE, SIMILAR O SUPERIOR A MODELO B-2890 SINGLEJUMBO DE BOBRICK.	
H. INODORO TIPO FLUXÓMETRO (ESPECIAL) DE TAZA ELONGADA Y ALTURA ERGONÓMICA BAJO NORMA ADA, SIMILAR O SUPERIOR A MODELO CADET 3FX ELDERLY (4.8 LTS POR DESCARGA) DE AMERICAN STANDARD, INCLUYE BRIDA METÁLICA Y DEMÁS ACCESORIOS.	



Propietario:
**UNIVERSIDAD NACIONAL
AUTÓNOMA DE HONDURAS
UNAH**

Secretaría Ejecutiva de Administración
de Proyectos de Infraestructura
SEAPI-UNAH

Nombre del Proyecto:
**MEJORAS EN
MÓDULOS SANITARIOS,
EDIFICIO DE ODONTOLÓGIA,
CIUDAD UNIVERSITARIA**

Ubicación:
CIUDAD UNIVERSITARIA

LEVANTAMIENTO:
SEAPI - UNAH

DISEÑO Y DIGITALIZACIÓN:
ARQ. GLORIA ARITA
CAH-LV 981

DISEÑO HIDROSANITARIO:
ING. VÍCTOR CUEVA
CICH-1101

DISEÑO ESTRUCTURAL:
SEAPI - UNAH

REVISÓ:
ARQ. GLENDA LAGOS
COORDINADORA TÉCNICA DE CONTROL DE CALIDAD
CAH-322

APROBÓ:
ING. RENÉ ANDRÉS GIRÓN VARGAS
SECRETARIO EJECUTIVO SEAPI
CICH-5741

Contenido:
**PLANTA DE
DEMOLICIONES Y
CONSTRUCTIVA
BAÑOS TERCER NIVEL**

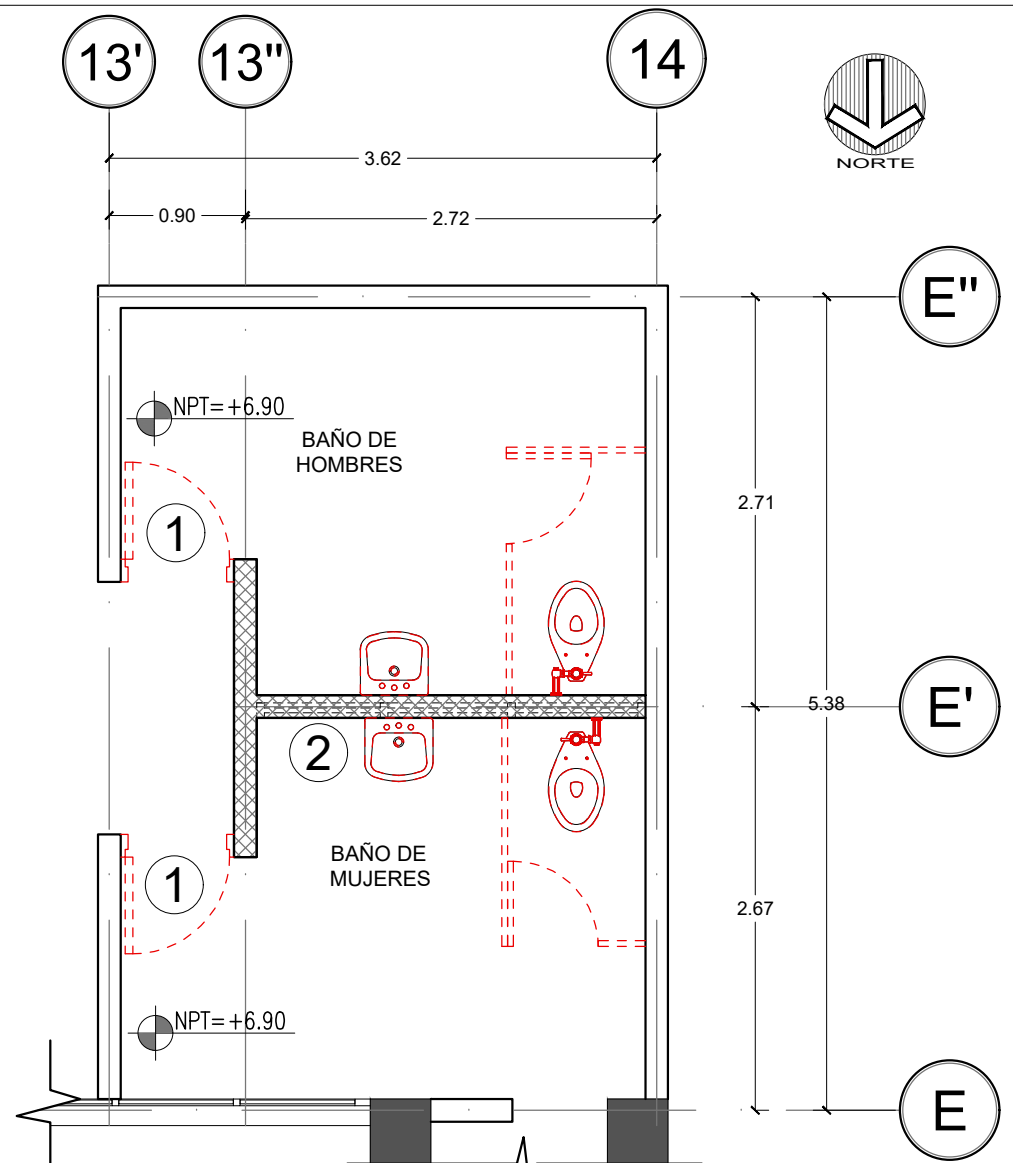
MODIFICACIÓN	APROBÓ	FECHA

Notas:
- VER CUADRO Y DETALLES DE PUERTAS Y VENTANAS EN HOJA A-16.

- LA ALTURA DE LAS PAREDES NUEVAS SERÁ 2.98M, HASTA NIVEL DE ENTREPISO, A NO SER QUE SE INDIQUE ALGO DIFERENTE EN PLANTA.

-ALTURA DE NIVEL DE PISO A NIVEL INFERIOR DE RÓTULOS:
R1= 1.70M
R2 Y R3= 1.80M
R4 Y R5= 2.20M

ESCALA: 1:75	PLANO: A-14
FECHA: JUNIO / 2025	



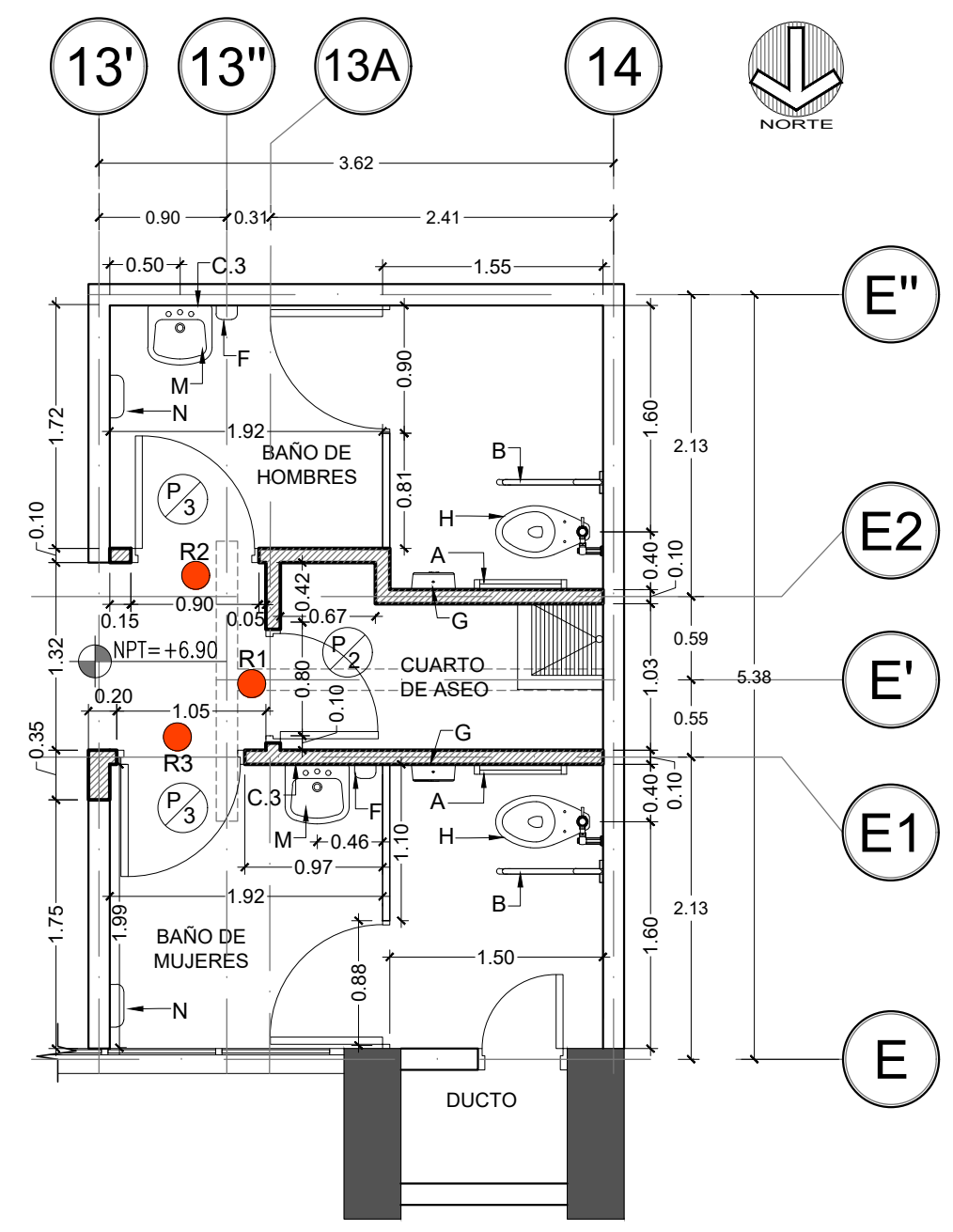
PLANTA DE DEMOLICIONES BAÑOS OFICINAS DECANATO-TERCER NIVEL

1
ESC 1:50

SIMBOLOGÍA	
	PAREDES A DEMOLER
	ELEMENTOS EXISTENTES A DESMONTAR
①	DESMONTAJE DE PUERTA
②	DESMONTAJE DE VENTANA

SIMBOLOGÍA	
	PARED NUEVA DE BLOQUE DE CONCRETO DE 4"
	PARED NUEVA DE BLOQUE DE CONCRETO DE 6"
	PARED EXISTENTE DE BLOQUE DE CONCRETO
	PROYECCIÓN DE PARED A DEMOLER
	DIVISIÓN DE ACRÍLICO

ÁREA DE CONSTRUCCIÓN= 72.30m²



PLANTA CONSTRUCTIVA BAÑOS OFICINAS DECANATO-TERCER NIVEL

2
ESC 1:50

SIMBOLOGÍA DE APARATOS Y ACCESORIOS	
A. BARRA DE SUJECIÓN RECTA EN ACERO INOXIDABLE, SIMILAR O SUPERIOR A MODELO B-5806.99 X 30" DE BOBRICK.	I. INODORO TIPO FLUXÓMETRO DE TAZA ELONGADA, SIMILAR O SUPERIOR A MODELO CADET 3FX (4.8 LTS POR DESCARGA) DE AMERICAN STANDARD, INCLUYE BRIDA METÁLICA Y DEMÁS ACCESORIOS NECESARIOS PARA SU FUNCIONAMIENTO.
B. BARRA DE SUJECIÓN OSCILANTE EN ACERO INOXIDABLE, SIMILAR O SUPERIOR A MODELO B-4998.99 DE BOBRICK.	J. URINARIO TIPO FLUXÓMETRO, SIMILAR O SUPERIOR A MODELO WASHBROOK 6501.010 DE AMERICAN STANDARD CON FLUXÓMETRO SIMILAR O SUPERIOR A MODELO ROYAL 186.01 DE SLOAN VALVE COMPANY, INCLUYE ACCESORIOS NECESARIOS PARA SU FUNCIONAMIENTO.
C.1 ESPEJO DE 1.40 X 0.95M, 6 MM, BISELADO, CON GANCHOS DE FIJACIÓN DE ACERO INOXIDABLE.	K. MUEBLE DE LAVAMANOS DE CONCRETO CON 2 GRIFOS (VER DETALLE EN HOJA A-24)
C.2 ESPEJO DE 2.10 X 0.95M, 6 MM, BISELADO, CON GANCHOS DE FIJACIÓN DE ACERO INOXIDABLE.	L. MUEBLE DE LAVAMANOS DE CONCRETO CON 3 GRIFOS (VER DETALLE EN HOJA A-24)
C.3 ESPEJO DE 0.60 X 0.95M, 6 MM, BISELADO, CON GANCHOS DE FIJACIÓN DE ACERO INOXIDABLE.	M. LAVAMANOS DE PEDESTAL MODELO COLONY, AMERICAN STANDARD. INCLUYE GRIFO TEMPORIZADO SIMILAR O SUPERIOR A MODELO TV-122 DE HELVEX, TUBO DE ABASTO FLEXIBLE, VÁLVULA DE CONTROL Y DEMÁS ACCESORIOS NECESARIOS PARA SU FUNCIONAMIENTO. (EN VESTÍBULO DE PLANTA PILOTO DE INNOVACIÓN ALIMENTARIA)
D. GRIFO TEMPORIZADO EN MUEBLE DE LAVAMANOS, SIMILAR O SUPERIOR A MODELO TV-122 DE HELVEX. INCLUYE SIFÓN METÁLICO, TUBO DE ABASTO FLEXIBLE, VÁLVULA DE CONTROL, SELLADO CON SILICÓN ANTIHONGOS ENTRE GRIFO Y MUEBLE, Y DEMÁS ACCESORIOS NECESARIOS PARA SU TOTAL FUNCIONAMIENTO.	N. DISPENSADOR DE TOALLAS DE PAPEL, DE ACERO INOXIDABLE SATINADO, CON VENTANA FRONTAL DE NIVEL DE CONSUMIBLE, CAPACIDAD DE 400 A 600 SERVICIOS, A PRUEBA DE VANDALISMO, CON LLAVE BLOQUEADA, SIMILAR O SUPERIOR A MARCA JVD.
E. COLADERA DE ACERO INOXIDABLE, DE 2", SIMILAR O SUPERIOR A MODELO 342-C DE HELVEX.	
F. DISPENSADOR DE JABÓN LÍQUIDO EN ABS ACABADO BLANCO, COMPATIBLE CON GEL HIDROALCOHÓLICO Y DEPÓSITO EXTRAÍBLE CON CIERRE CON LLAVE, SIMILAR O SUPERIOR A MODELO 844479 CLEANLINE GEL DE JVD.	
G. DISPENSADOR DE PAPEL HIGIÉNICO EN ROLLO, EN ACERO INOXIDABLE, SIMILAR O SUPERIOR A MODELO B-2890 SINGLEJUMBO DE BOBRICK.	
H. INODORO TIPO FLUXÓMETRO (ESPECIAL) DE TAZA ELONGADA Y ALTURA ERGONÓMICA BAJO NORMA ADA, SIMILAR O SUPERIOR A MODELO CADET 3FX ELDERLY (4.8 LTS POR DESCARGA) DE AMERICAN STANDARD, INCLUYE BRIDA METÁLICA Y DEMÁS ACCESORIOS.	

Propietario:
**UNIVERSIDAD NACIONAL
AUTÓNOMA DE HONDURAS
UNAH**

Secretaría Ejecutiva de Administración
de Proyectos de Infraestructura
SEAPI-UNAH

Nombre del Proyecto:
**MEJORAS EN
MÓDULOS SANITARIOS,
EDIFICIO DE ODONTOLÓGIA,
CIUDAD UNIVERSITARIA**

Ubicación:
CIUDAD UNIVERSITARIA

LEVANTAMIENTO: SEAPI - UNAH	DISEÑO Y DIGITALIZACIÓN: ARQ. GLORIA ARITA CAH-LV 981
DISEÑO HIDROSANITARIO: ING. VÍCTOR CUEVA CICH-1101	DISEÑO ESTRUCTURAL: SEAPI - UNAH
REVISÓ: ARQ. GLENDA LAGOS COORDINADORA TÉCNICA DE CONTROL DE CALIDAD CAH-322	
APROBÓ: ING. RENÉ ANDRÉS GIRÓN VARGAS SECRETARIO EJECUTIVO SEAPI CICH-5741	

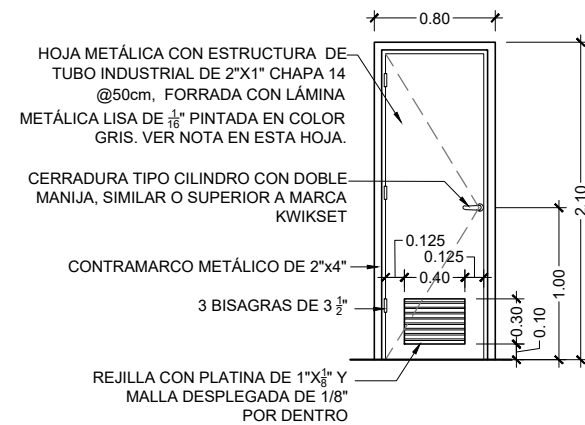
Contenido:
**PLANTA DE
DEMOLICIONES Y
CONSTRUCTIVA
BAÑOS DECANATO
TERCER NIVEL**

MODIFICACIÓN	APROBÓ	FECHA

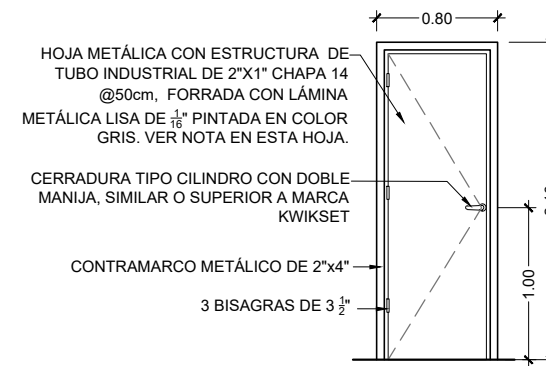
Notas:
- VER CUADRO Y DETALLES DE PUERTAS Y VENTANAS EN HOJA A-16.
- LA ALTURA DE LAS PAREDES NUEVAS SERÁ 2.98M, HASTA NIVEL DE ENTREPISO, A NO SER QUE SE INDIQUE ALGO DIFERENTE EN PLANTA.
-ALTURA DE NIVEL DE PISO A NIVEL INFERIOR DE RÓTULOS= 2.20M.

ESCALA: 1:50	PLANO: A-15
FECHA: JUNIO / 2025	

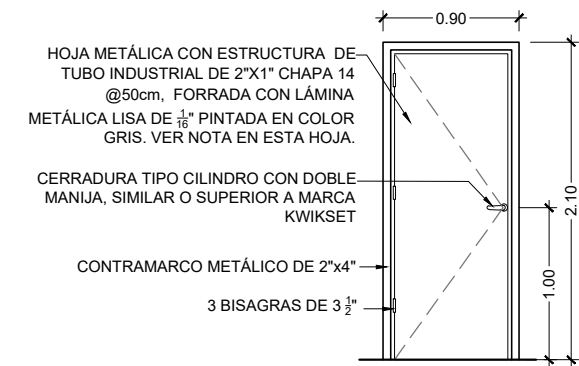
CUADRO DE PUERTAS (Dimensiones de boquetes)				
Puerta	Ancho(m)	Alto(m)	Cant.	Descripción
P1	0.80	2.10	1	PUERTA METÁLICA ABATIBLE DE UNA HOJA, CON ESTRUCTURA DE TUBO INDUSTRIAL DE 2"x1" CHAPA 14 @50cm, Y FORRO DE LÁMINA METÁLICA LISA DE 1/8", ACABADO COMPLETAMENTE LISO EN AMBAS CARAS. INCLUYE REJILLA DE 0.50X0.30m, CON PLATINA DE 1"x3/8". VER NOTA SOBRE PINTURA EN MÓDULO.
P2	0.80	2.10	3	PUERTA METÁLICA ABATIBLE DE UNA HOJA, CON ESTRUCTURA DE TUBO INDUSTRIAL DE 2"x1" CHAPA 14 @50cm, Y FORRO DE LÁMINA METÁLICA LISA DE 1/8", ACABADO COMPLETAMENTE LISO EN AMBAS CARAS. VER NOTA SOBRE PINTURA EN MÓDULO.
P3	0.90	2.10	2	PUERTA METÁLICA ABATIBLE DE UNA HOJA, CON ESTRUCTURA DE TUBO INDUSTRIAL DE 2"x1" CHAPA 14 @50cm, Y FORRO DE LÁMINA METÁLICA LISA DE 1/8", ACABADO COMPLETAMENTE LISO EN AMBAS CARAS. VER NOTA SOBRE PINTURA EN MÓDULO.



PUERTA P-1
ESC 1:50

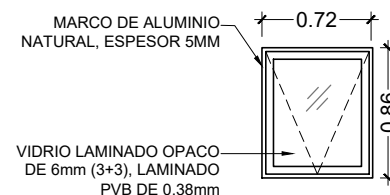


PUERTA P-2
ESC 1:50

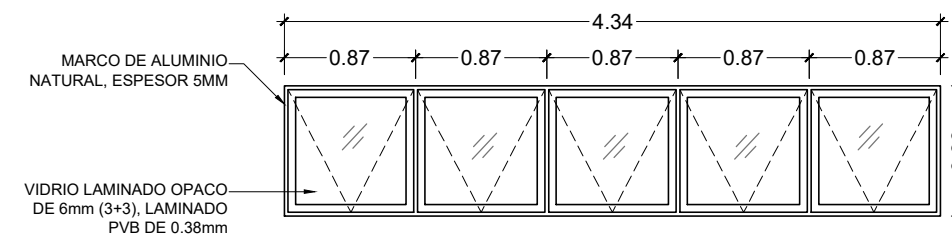


PUERTA P-3
ESC 1:50

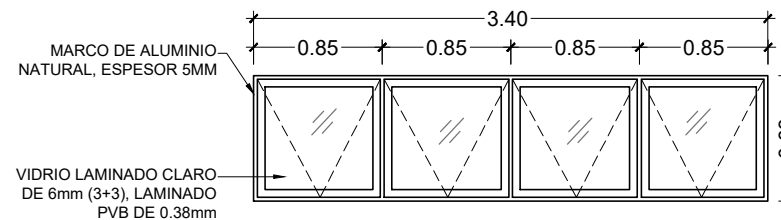
CUADRO DE VENTANAS (Dimensiones de boquetes)					
Ventana	Ancho (m)	Alto (m)	Antepecho	Cant.	Descripción
V1	0.72	0.86	2.10	5	VENTANA CON 1 CUERPO PROYECTABLE, DE ALUMINIO ANODIZADO NATURAL, ESPESOR= 5MM Y VIDRIO LAMINADO OPACO DE 6mm (3+3), LAMINADO PVB DE 0.38mm. INCLUYE MANIJAS DE ALUMINIO.
V2	4.34	0.86	2.10	1	VENTANA CON 5 CUERPOS PROYECTABLES, DE ALUMINIO ANODIZADO NATURAL, ESPESOR= 5MM Y VIDRIO LAMINADO OPACO DE 6mm (3+3), LAMINADO PVB DE 0.38mm. INCLUYE MANIJAS DE ALUMINIO.
V3	3.40	0.83	2.15	1	VENTANA CON 4 CUERPOS PROYECTABLES, DE ALUMINIO ANODIZADO NATURAL, ESPESOR= 5MM Y VIDRIO LAMINADO OPACO DE 6mm (3+3), LAMINADO PVB DE 0.38mm. INCLUYE MANIJAS DE ALUMINIO.
V4	2.55	0.83	2.15	1	VENTANA CON 3 CUERPOS PROYECTABLES, DE ALUMINIO ANODIZADO NATURAL, ESPESOR= 5MM Y VIDRIO LAMINADO OPACO DE 6mm (3+3), LAMINADO PVB DE 0.38mm. INCLUYE MANIJAS DE ALUMINIO.
V5	4.26	0.83	2.15	1	VENTANA CON 5 CUERPOS PROYECTABLES, DE ALUMINIO ANODIZADO NATURAL, ESPESOR= 5MM Y VIDRIO LAMINADO OPACO DE 6mm (3+3), LAMINADO PVB DE 0.38mm. INCLUYE MANIJAS DE ALUMINIO.
V6	2.46	0.83	2.15	2	VENTANA CON 3 CUERPOS PROYECTABLES, DE ALUMINIO ANODIZADO NATURAL, ESPESOR= 5MM Y VIDRIO LAMINADO OPACO DE 6mm (3+3), LAMINADO PVB DE 0.38mm. INCLUYE MANIJAS DE ALUMINIO.



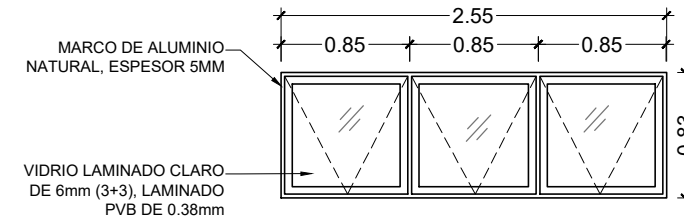
VENTANA V-1
ESC 1:50



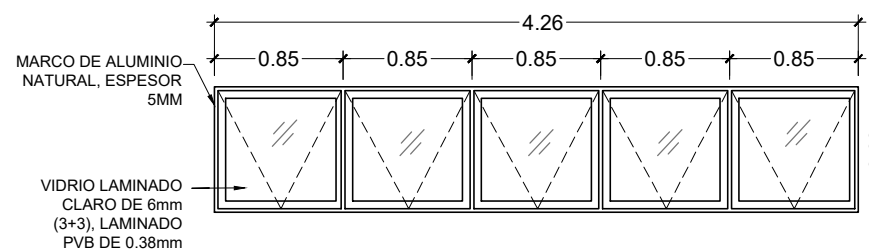
VENTANA V-2
ESC 1:50



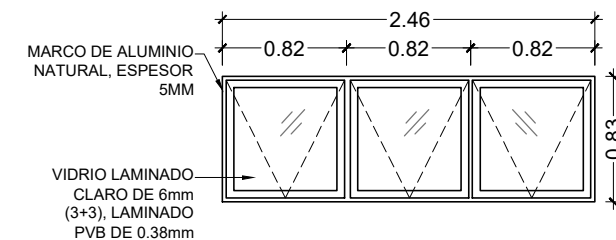
VENTANA V-3
ESC 1:50



VENTANA V-4
ESC 1:50

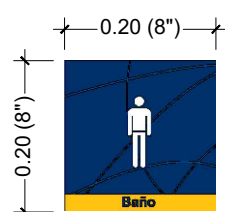


VENTANA V-5
ESC 1:50

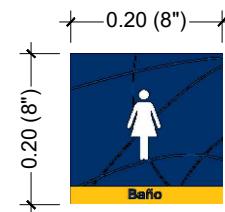


VENTANA V-6
ESC 1:50

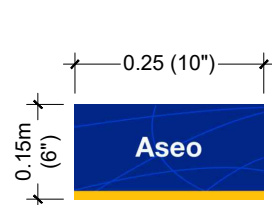
SIMBOLOGÍA DE SEÑALIZACIÓN	
R1	RÓTULO CUARTO DE ASEO
R2	RÓTULO BAÑO DE HOMBRES / ESPECIAL
R3	RÓTULO BAÑO DE MUJERES / ESPECIAL
R4	RÓTULO BAÑO DE HOMBRES
R5	RÓTULO BAÑO DE MUJERES



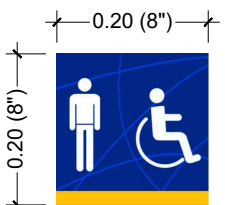
**RÓTULO R-4
BAÑO DE HOMBRES**



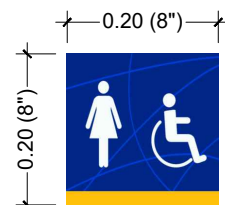
**RÓTULO R-5
BAÑO DE MUJERES**



**RÓTULO R-1
CUARTO DE ASEO**



**RÓTULO R-2
BAÑO DE HOMBRES/ESPECIAL**



**RÓTULO R-3
BAÑO DE MUJERES/ESPECIAL**

1 **DETALLES DE RÓTULOS**
ESC 1:10

2 **DETALLES DE PUERTAS Y VENTANAS**
ESC 1:50



Propietario:
**UNIVERSIDAD NACIONAL
AUTÓNOMA DE HONDURAS
UNAH**

Secretaría Ejecutiva de Administración
de Proyectos de Infraestructura
SEAPI-UNAH

Nombre del Proyecto:
**MEJORAS EN
MÓDULOS SANITARIOS,
EDIFICIO DE ODONTOLOGÍA,
CIUDAD UNIVERSITARIA**

Ubicación:
CIUDAD UNIVERSITARIA

LEVANTAMIENTO:
SEAPI - UNAH

DESEÑO Y DIGITALIZACIÓN:
ARQ. GLORIA ARITA
CAH-LV 981

DESEÑO HIDROSANITARIO:
ING. VÍCTOR CUEVA
CICH-1101

DESEÑO ESTRUCTURAL:
SEAPI - UNAH

REVISÓ:
ARQ. GLENDA LAGOS
COORDINADORA TÉCNICA DE CONTROL DE CALIDAD
CAH-322

APROBÓ:
ING. RENÉ ANDRÉS GIRÓN VARGAS
SECRETARIO EJECUTIVO SEAPI
CICH-5741

Contenido:
**DETALLES DE
RÓTULOS, PUERTAS
Y VENTANAS**

MODIFICACIÓN	APROBÓ	FECHA

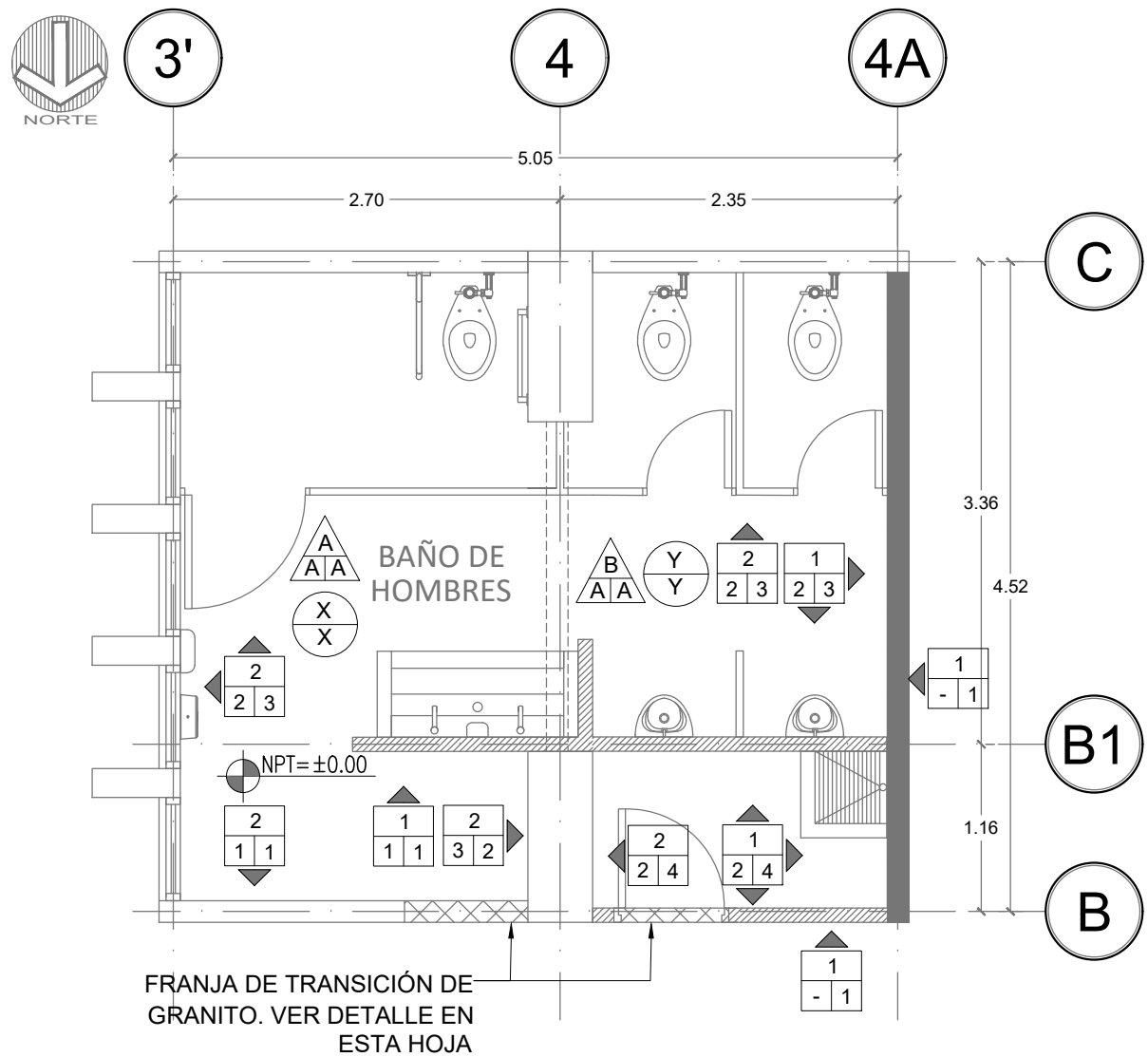
Notas:
LAS PUERTAS METÁLICAS SE PINTARÁN CON ANTICORROSIVO Y ANCLAJE GBP, COLOR OPEX L3 EN RAL 9007 (CÓDIGO LVL3CI) Y BRILLO OPEX (CÓDIGO T1C290) , TODO SIMILAR O SUPERIOR A SHERWIN WILLIAMS, CON DOS MANOS, DEJANDO UNA SUPERFICIE PAREJA Y UNIFORME.

ESCALA: 1:50

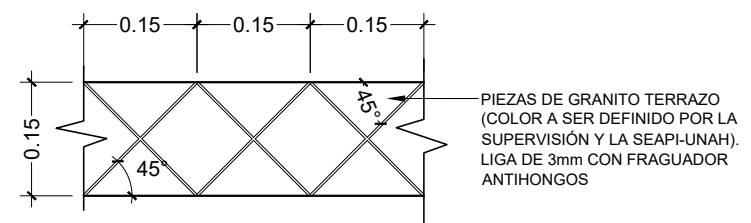
PLANO:
A-16

FECHA:
JUNIO / 2025

SIMBOLOGÍA	
	PARED NUEVA DE BLOQUE DE CONCRETO
	PARED EXISTENTE DE BLOQUE DE CONCRETO
	PROYECCIÓN DE PARED A DEMOLER
	DIVISIÓN DE ACRÍLICO



1 PLANTA DE ACABADOS
ESC 1:50



2 DETALLE DE TRANSICIÓN DE PISO
ESC 1:10

CUADRO DE ACABADOS

ACABADOS EN PARED	
A = ACABADO BASE O ESTRUCTURA	
1. PARED NUEVA DE BLOQUE DE CONCRETO DE 6" Ó 4", SEGÚN SEA EL CASO. VER PLANTAS CONSTRUCTIVAS.	
2. PARED EXISTENTE DE BLOQUE DE CONCRETO DE 6".	
B = ACABADO MEDIO	
1. REPELLO 1:4 Y PULIDO PREMEZCLADO NUEVO.	
2. REPELLO 1:4 HASTA H= 2.20m. EN PAREDES EXISTENTES DONDE NO EXISTA PULIDO: SE LIJARÁ LA PINTURA Y SE DEJARÁ BLOQUE VISTO, CON PINTURA NUEVA. SÓLO EN PAREDES NUEVAS DEL PRIMER NIVEL: REPELLO Y PULIDO DESDE H=2.20m HASTA LOSA	
3. REPELLO Y PULIDO EXISTENTE.	
C = ACABADO FINAL	
1. UNA MANO DE SELLADOR SIMILAR O SUPERIOR A BUILDERS BASE 6000, LÍNEA B45, DE SHERWIN WILLIAMS Y DOS MANOS DE PINTURA LÁTEX SATINADA PARA INTERIORES, DE ALTA CALIDAD, SIMILAR O SUPERIOR A EXCELLO BASE B36 DE SHERWIN WILLIAMS, DEJANDO UNA SUPERFICIE PAREJA Y UNIFORME.	
2. DOS MANOS DE PINTURA LÁTEX SATINADA PARA INTERIORES, DE ALTA CALIDAD, SIMILAR O SUPERIOR A EXCELLO BASE B36 DE SHERWIN WILLIAMS, SIN SELLADOR, DEJANDO UNA SUPERFICIE PAREJA Y UNIFORME.	
3. ENCHAPE DE CERÁMICA BLANCA DE 0.20X0.315m Y CERÁMICA DE 0.20X0.20m COLOR BEIGE O AZUL CON ACABADO RETICULAR, SEGÚN DISEÑO (VER DETALLE EN HOJA A-25), HASTA H=2.20m, CON LIGAS DE 3mm Y FRAGUADOR ANTIHONGOS BLANCO, SIMILAR O SUPERIOR A PERMACOLOR SELECT (INCLUYE ESQUINEROS METÁLICOS DE 1/2", ESPESOR=1mm, COLOR PLATEADO MATE). DESDE H=2.20m HASTA LA LOSA: UNA MANO DE SELLADOR Y DOS MANOS DE PINTURA SATINADA DE ALTA CALIDAD, DEJANDO UNA SUPERFICIE PAREJA Y UNIFORME.	
4. ENCHAPE DE CERÁMICA BLANCA DE 0.20X0.315m, H=2.20m, CON LIGAS DE 3mm Y FRAGUADOR ANTIHONGOS BLANCO (INCLUYE ESQUINEROS METÁLICOS DE 1/2", ESPESOR=1mm, COLOR PLATEADO MATE). DESDE H=2.20m HASTA LA LOSA: UNA MANO DE SELLADOR Y DOS MANOS DE PINTURA SATINADA DE ALTA CALIDAD, DEJANDO UNA SUPERFICIE PAREJA Y UNIFORME.	
ACABADOS EN PISO	
1 = ACABADO BASE O ESTRUCTURA	
A. FIRME DE CONCRETO EXISTENTE.	
B. FIRME DE CONCRETO REFORZADO NUEVO, ESPESOR= 7.50cm.	
C. LOSA DE ENTREPISO EXISTENTE.	
2 = ACABADO MEDIO	
A. PISO DE GRANITO TERRAZO (BALDOSA DE TERRAZO PULIDA) DE 40.00 x 40.00cm MARMOSTONE MICROBLACK #6, CON FRAGUADO DE MARMOLINA Y CEMENTO GRIS (PROPORCIÓN 1:1), LIGA DE 3.00mm. INCLUYE ZÓCALO DE 4" DEL MISMO MATERIAL (DONDE NO EXISTAN PAREDES CON ENCHAPE DE CERÁMICA), CON FRAGUADO DE MARMOLINA Y CEMENTO GRIS (PROPORCIÓN 1:1), LIGA DE 3.00mm.	
3 = ACABADO FINAL	
A. ESMERILADO, PULIDO Y CRISTALIZADO.	
ACABADOS EN CIELO	
1 = ACABADO BASE O ESTRUCTURA	
X. LOSA NERVADA EXISTENTE.	
Y. LOSA SÓLIDA DE CONCRETO REFORZADO, NUEVA, CON PULIDO SIMILAR O SUPERIOR A SUPERCAPA.	
2 = ACABADO FINAL	
X. ESTRUCTURA VISTA, SIN CIELO FALSO, CON PINTURA EXISTENTE.	
Y. UNA MANO DE SELLADOR SIMILAR O SUPERIOR A BUILDERS BASE 6000, LÍNEA B45, DE SHERWIN WILLIAMS Y DOS MANOS DE PINTURA LÁTEX SATINADA PARA INTERIORES, DE ALTA CALIDAD, SIMILAR O SUPERIOR A EXCELLO BASE B36 DE SHERWIN WILLIAMS, DEJANDO UNA SUPERFICIE PAREJA Y UNIFORME.	



Propietario:
UNIVERSIDAD NACIONAL AUTÓNOMA DE HONDURAS UNAH

Secretaría Ejecutiva de Administración de Proyectos de Infraestructura
SEAPI-UNAH

Nombre del Proyecto:
MEJORAS EN MÓDULOS SANITARIOS, EDIFICIO DE ODONTOLÓGIA, CIUDAD UNIVERSITARIA

Ubicación:
CIUDAD UNIVERSITARIA

LEVANTAMIENTO: SEAPI - UNAH
DISEÑO Y DIGITALIZACIÓN: ARQ. GLORIA ARITA CAH-LV-981

DISEÑO HIDROSANITARIO: ING. VÍCTOR CUEVA CICH-1101
DISEÑO ESTRUCTURAL: SEAPI - UNAH

REVISÓ: ARQ. GLENDA LAGOS COORDINADORA TÉCNICA DE CONTROL DE CALIDAD CAH-322

APROBÓ: ING. RENE ANDRÉS GIRÓN VARGAS SECRETARIO EJECUTIVO SEAPI CICH-5741

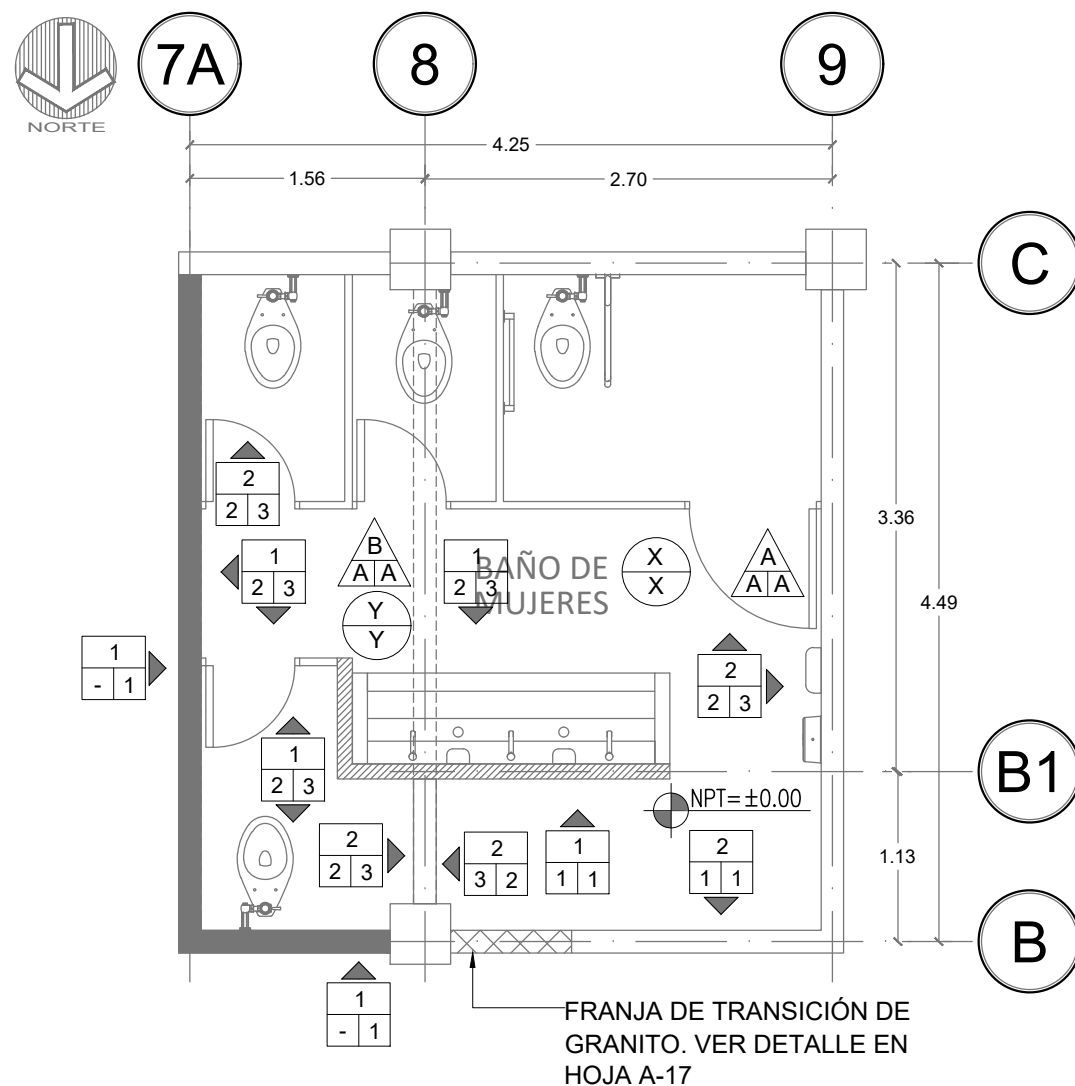
Contenido:
PLANTA DE ACABADOS BAÑO DE HOMBRES PRIMER NIVEL

MODIFICACIÓN	APROBÓ	FECHA

Notas:

ESCALA: INDICADA
FECHA: JUNIO / 2025
PLANO: A-17

SIMBOLOGÍA	
	PARED NUEVA DE BLOQUE DE CONCRETO
	PARED EXISTENTE DE BLOQUE DE CONCRETO
	PROYECCIÓN DE PARED A DEMOLER
	DIVISIÓN DE ACRÍLICO



PLANTA DE ACABADOS

ESC 1:50

CUADRO DE ACABADOS

A ACABADOS EN PARED

A = ACABADO BASE O ESTRUCTURA

1. PARED NUEVA DE BLOQUE DE CONCRETO DE 6" Ó 4", SEGÚN SEA EL CASO. VER PLANTAS CONSTRUCTIVAS.

2. PARED EXISTENTE DE BLOQUE DE CONCRETO DE 6".

B = ACABADO MEDIO

1. REPELLO 1:4 Y PULIDO PREMEZCLADO NUEVO.

2. REPELLO 1:4 HASTA H= 2.20m. EN PAREDES EXISTENTES DONDE NO EXISTA PULIDO: SE LIJARÁ LA PINTURA Y SE DEJARÁ BLOQUE VISTO, CON PINTURA NUEVA. SÓLO EN PAREDES NUEVAS DEL PRIMER NIVEL: REPELLO Y PULIDO DESDE H=2.20m HASTA LOSA

3. REPELLO Y PULIDO EXISTENTE.

C = ACABADO FINAL

1. UNA MANO DE SELLADOR SIMILAR O SUPERIOR A BUILDERS BASE 6000, LÍNEA B45, DE SHERWIN WILLIAMS Y DOS MANOS DE PINTURA LÁTEX SATINADA PARA INTERIORES, DE ALTA CALIDAD, SIMILAR O SUPERIOR A EXCELLO BASE B36 DE SHERWIN WILLIAMS, DEJANDO UNA SUPERFICIE PAREJA Y UNIFORME.

2. DOS MANOS DE PINTURA LÁTEX SATINADA PARA INTERIORES, DE ALTA CALIDAD, SIMILAR O SUPERIOR A EXCELLO BASE B36 DE SHERWIN WILLIAMS, SIN SELLADOR, DEJANDO UNA SUPERFICIE PAREJA Y UNIFORME.

3. ENCHAFE DE CERÁMICA BLANCA DE 0.20X0.315m Y CERÁMICA DE 0.20X0.20m COLOR BEIGE O AZUL CON ACABADO RETICULAR, SEGÚN DISEÑO (VER DETALLE EN HOJA A-25), HASTA H=2.20m, CON LIGAS DE 3mm Y FRAGUADOR ANTIHONGOS BLANCO, SIMILAR O SUPERIOR A PERMACOLOR SELECT (INCLUYE ESQUINEROS METÁLICOS DE 1/2", ESPESOR=1mm, COLOR PLATEADO MATE); DESDE H=2.20m HASTA LA LOSA: UNA MANO DE SELLADOR Y DOS MANOS DE PINTURA SATINADA DE ALTA CALIDAD, DEJANDO UNA SUPERFICIE PAREJA Y UNIFORME.

4. ENCHAFE DE CERÁMICA BLANCA DE 0.20X0.315m, H=2.20m, CON LIGAS DE 3mm Y FRAGUADOR ANTIHONGOS BLANCO (INCLUYE ESQUINEROS METÁLICOS DE 1/2", ESPESOR=1mm, COLOR PLATEADO MATE). DESDE H=2.20m HASTA LA LOSA: UNA MANO DE SELLADOR Y DOS MANOS DE PINTURA SATINADA DE ALTA CALIDAD, DEJANDO UNA SUPERFICIE PAREJA Y UNIFORME.

A ACABADOS EN PISO

1 = ACABADO BASE O ESTRUCTURA

A. FIRME DE CONCRETO EXISTENTE.

B. FIRME DE CONCRETO REFORZADO NUEVO, ESPESOR= 7.50cm.

C. LOSA DE ENTREPISO EXISTENTE.

2 = ACABADO MEDIO

A. PISO DE GRANITO TERRAZO (BALDOSA DE TERRAZO PULIDA) DE 40.00 x 40.00cm MARMOSTONE MICROBLACK #6, CON FRAGUADO DE MARMOLINA Y CEMENTO GRIS (PROPORCIÓN 1:1), LIGA DE 3.00mm. INCLUYE ZÓCALO DE 4" DEL MISMO MATERIAL (DONDE NO EXISTAN PAREDES CON ENCHAFE DE CERÁMICA), CON FRAGUADO DE MARMOLINA Y CEMENTO GRIS (PROPORCIÓN 1:1), LIGA DE 3.00mm.

3 = ACABADO FINAL

A. ESMERILADO, PULIDO Y CRISTALIZADO.

1 2 ACABADOS EN CIELO

1 = ACABADO BASE O ESTRUCTURA

X. LOSA NERVADA EXISTENTE.

Y. LOSA SÓLIDA DE CONCRETO REFORZADO, NUEVA, CON PULIDO SIMILAR O SUPERIOR A SUPERCAPA.

2 = ACABADO FINAL

X. ESTRUCTURA VISTA, SIN CIELO FALSO, CON PINTURA EXISTENTE.

Y. UNA MANO DE SELLADOR SIMILAR O SUPERIOR A BUILDERS BASE 6000, LÍNEA B45, DE SHERWIN WILLIAMS Y DOS MANOS DE PINTURA LÁTEX SATINADA PARA INTERIORES, DE ALTA CALIDAD, SIMILAR O SUPERIOR A EXCELLO BASE B36 DE SHERWIN WILLIAMS, DEJANDO UNA SUPERFICIE PAREJA Y UNIFORME.



Propietario:
UNIVERSIDAD NACIONAL
AUTÓNOMA DE HONDURAS
UNAH

Secretaría Ejecutiva de Administración
de Proyectos de Infraestructura
SEAPI-UNAH

Nombre del Proyecto:
**MEJORAS EN
MÓDULOS SANITARIOS,
EDIFICIO DE ODONTOLOGÍA,
CIUDAD UNIVERSITARIA**

Ubicación:

CIUDAD UNIVERSITARIA

LEVANTAMIENTO:
SEAPI - UNAH

DISEÑO Y DIGITALIZACIÓN:
ARG. GLORIA ARITA
CAH-LV-981

DISEÑO HIDROSANITARIO:
ING. VÍCTOR CUEVA
CICH-1101

DISEÑO ESTRUCTURAL:
SEAPI - UNAH

REVISÓ:
ARG. GLENDA LAGOS
COORDINADORA TÉCNICA DE CONTROL DE CALIDAD
CAH-322

APROBÓ:
ING. RENE ANDRÉS GIRÓN VARGAS
SECRETARIO EJECUTIVO SEAPI
CICH-5741

Contenido:

**PLANTA
DE ACABADOS
BAÑO DE MUJERES
PRIMER NIVEL**

MODIFICACIÓN	APROBÓ	FECHA

Notas:

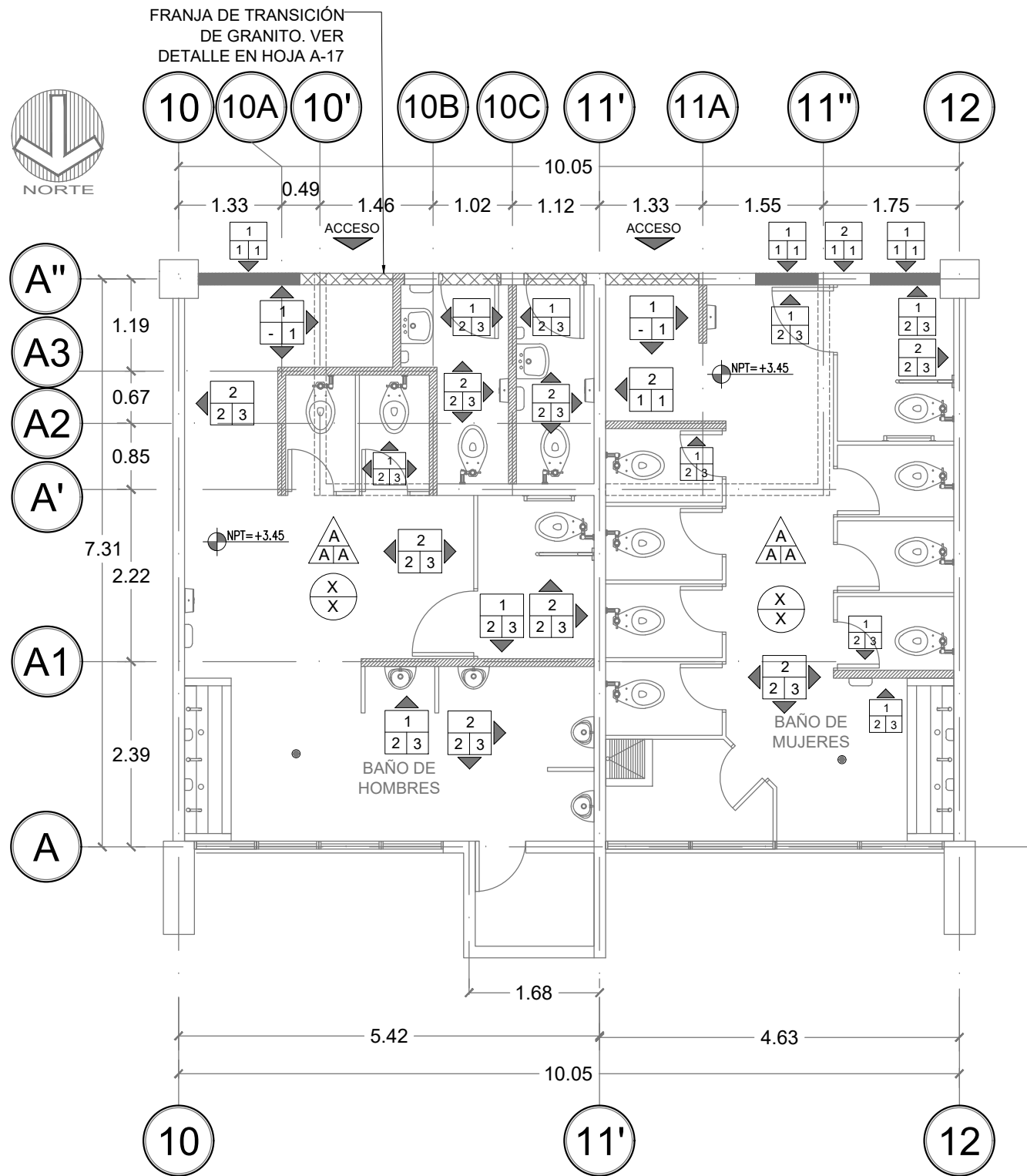
ESCALA:
1:50

PLANO:

A-18

FECHA:
JUNIO / 2025

SIMBOLOGÍA	
	PARED NUEVA DE BLOQUE DE CONCRETO
	PARED EXISTENTE DE BLOQUE DE CONCRETO
	PROYECCIÓN DE PARED A DEMOLER
	DIVISIÓN DE ACRÍLICO



PLANTA DE ACABADOS

ESC 1:75

CUADRO DE ACABADOS

A ACABADOS EN PARED

A = ACABADO BASE O ESTRUCTURA

1. PARED NUEVA DE BLOQUE DE CONCRETO DE 6" Ó 4", SEGÚN SEA EL CASO. VER PLANTAS CONSTRUCTIVAS.

2. PARED EXISTENTE DE BLOQUE DE CONCRETO DE 6".

B = ACABADO MEDIO

1. REPELLO 1:4 Y PULIDO PREMEZCLADO NUEVO.

2. REPELLO 1:4 HASTA H= 2.20m. EN PAREDES EXISTENTES DONDE NO EXISTA PULIDO: SE LIJARÁ LA PINTURA Y SE DEJARÁ BLOQUE VISTO, CON PINTURA NUEVA. SÓLO EN PAREDES NUEVAS DEL PRIMER NIVEL: REPELLO Y PULIDO DESDE H=2.20m HASTA LOSA

3. REPELLO Y PULIDO EXISTENTE.

C = ACABADO FINAL

1. UNA MANO DE SELLADOR SIMILAR O SUPERIOR A BUILDERS BASE 6000, LÍNEA B45, DE SHERWIN WILLIAMS Y DOS MANOS DE PINTURA LÁTEX SATINADA PARA INTERIORES, DE ALTA CALIDAD, SIMILAR O SUPERIOR A EXCELLO BASE B36 DE SHERWIN WILLIAMS, DEJANDO UNA SUPERFICIE PAREJA Y UNIFORME.

2. DOS MANOS DE PINTURA LÁTEX SATINADA PARA INTERIORES, DE ALTA CALIDAD, SIMILAR O SUPERIOR A EXCELLO BASE B36 DE SHERWIN WILLIAMS, SIN SELLADOR, DEJANDO UNA SUPERFICIE PAREJA Y UNIFORME.

3. ENCHAPE DE CERÁMICA BLANCA DE 0.20X0.315m Y CERÁMICA DE 0.20X0.20m COLOR BEIGE O AZUL CON ACABADO RETICULAR, SEGÚN DISEÑO (VER DETALLE EN HOJA A-25), HASTA H=2.20m, CON LIGAS DE 3mm Y FRAGUADOR ANTIHONGOS BLANCO, SIMILAR O SUPERIOR A PERMACOLOR SELECT (INCLUYE ESQUINEROS METÁLICOS DE ½", ESPESOR=1mm, COLOR PLATEADO MATE); DESDE H=2.20m HASTA LA LOSA: UNA MANO DE SELLADOR Y DOS MANOS DE PINTURA SATINADA DE ALTA CALIDAD, DEJANDO UNA SUPERFICIE PAREJA Y UNIFORME.

4. ENCHAPE DE CERÁMICA BLANCA DE 0.20X0.315m, H=2.20m, CON LIGAS DE 3mm Y FRAGUADOR ANTIHONGOS BLANCO (INCLUYE ESQUINEROS METÁLICOS DE ½", ESPESOR=1mm, COLOR PLATEADO MATE). DESDE H=2.20m HASTA LA LOSA: UNA MANO DE SELLADOR Y DOS MANOS DE PINTURA SATINADA DE ALTA CALIDAD, DEJANDO UNA SUPERFICIE PAREJA Y UNIFORME.

A ACABADOS EN PISO

1 = ACABADO BASE O ESTRUCTURA

A. FIRME DE CONCRETO EXISTENTE.

B. FIRME DE CONCRETO REFORZADO NUEVO, ESPESOR= 7.50cm.

C. LOSA DE ENTREPISO EXISTENTE.

2 = ACABADO MEDIO

A. PISO DE GRANITO TERRAZO (BALDOSA DE TERRAZO PULIDA) DE 40.00 x 40.00cm MARMOSTONE MICROBLACK #6, CON FRAGUADO DE MARMOLINA Y CEMENTO GRIS (PROPORCIÓN 1:1), LIGA DE 3.00mm. INCLUYE ZÓCALO DE 4" DEL MISMO MATERIAL (DONDE NO EXISTAN PAREDES CON ENCHAPE DE CERÁMICA), CON FRAGUADO DE MARMOLINA Y CEMENTO GRIS (PROPORCIÓN 1:1), LIGA DE 3.00mm.

3 = ACABADO FINAL

A. ESMERILADO, PULIDO Y CRISTALIZADO.

1/2 ACABADOS EN CIELO

1 = ACABADO BASE O ESTRUCTURA

X. LOSA NERVADA EXISTENTE.

Y. LOSA SÓLIDA DE CONCRETO REFORZADO, NUEVA, CON PULIDO SIMILAR O SUPERIOR A SUPERCAPA.

2 = ACABADO FINAL

X. ESTRUCTURA VISTA, SIN CIELO FALSO, CON PINTURA EXISTENTE.

Y. UNA MANO DE SELLADOR SIMILAR O SUPERIOR A BUILDERS BASE 6000, LÍNEA B45, DE SHERWIN WILLIAMS Y DOS MANOS DE PINTURA LÁTEX SATINADA PARA INTERIORES, DE ALTA CALIDAD, SIMILAR O SUPERIOR A EXCELLO BASE B36 DE SHERWIN WILLIAMS, DEJANDO UNA SUPERFICIE PAREJA Y UNIFORME.



Propietario:
UNIVERSIDAD NACIONAL
AUTÓNOMA DE HONDURAS
UNAH

Secretaría Ejecutiva de Administración
de Proyectos de Infraestructura
SEAPI-UNAH

Nombre del Proyecto:
**MEJORAS EN
MÓDULOS SANITARIOS,
EDIFICIO DE ODONTOLÓGIA,
CIUDAD UNIVERSITARIA**

Ubicación:
CIUDAD UNIVERSITARIA

LEVANTAMIENTO:
SEAPI - UNAH

DISEÑO Y DIGITALIZACIÓN:
ARG. GLORIA ARITA
CAH-LV-981

DISEÑO HIDROSANITARIO:
ING. VÍCTOR CUEVA
CICH-1101

DISEÑO ESTRUCTURAL:
SEAPI - UNAH

REVISÓ:
ARG. GLENDA LAGOS
COORDINADORA TÉCNICA DE CONTROL DE CALIDAD
CAH-322

APROBÓ:
ING. RENE ANDRÉS GIRÓN VARGAS
SECRETARIO EJECUTIVO SEAPI
CICH-5741

Contenido:
**PLANTA DE ACABADOS
BAÑOS SEGUNDO NIVEL**

MODIFICACIÓN	APROBÓ	FECHA

Notas:

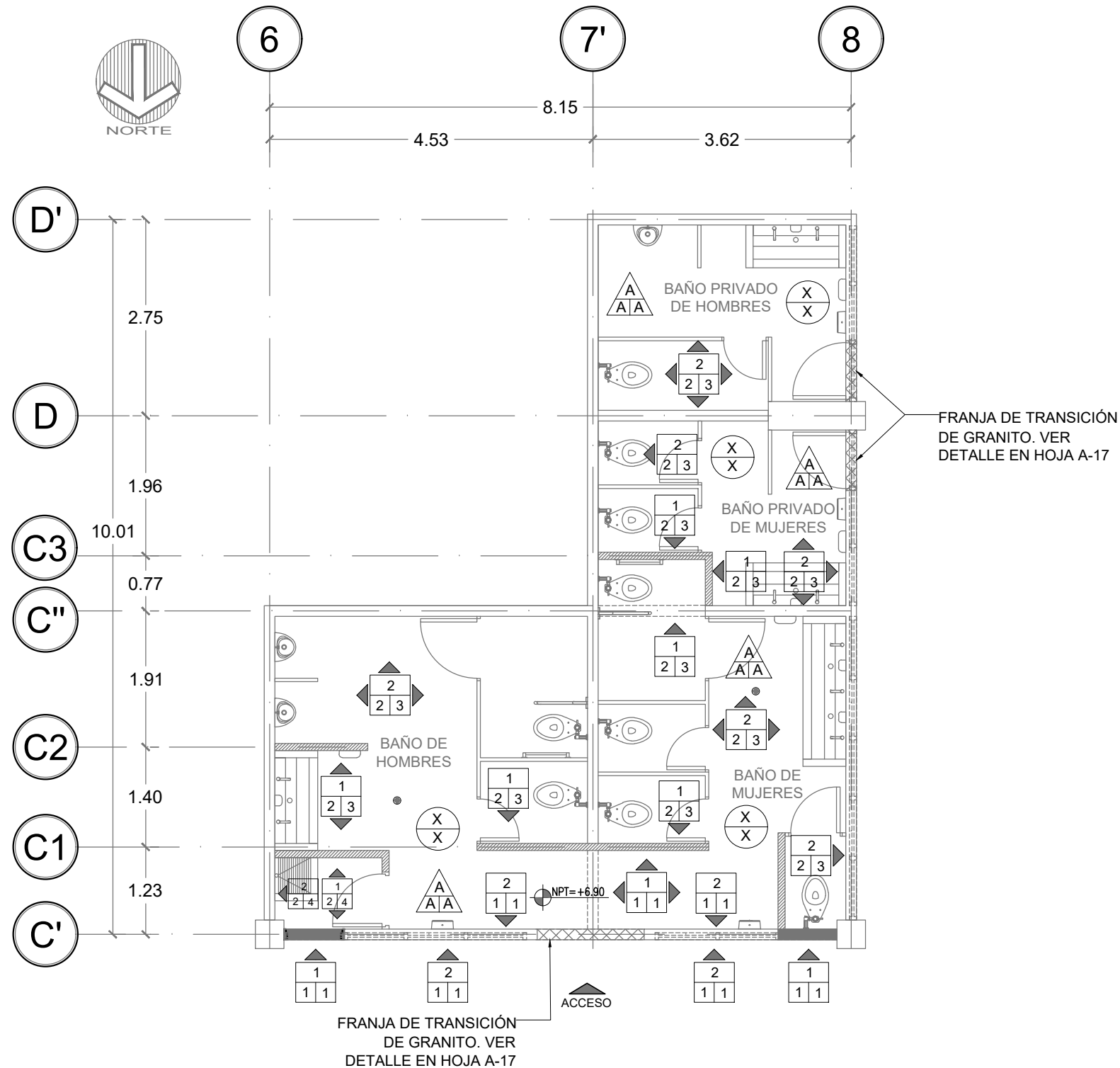
ESCALA: 1:75

PLANO:

A-19

FECHA:
JUNIO / 2025

SIMBOLOGÍA	
	PARED NUEVA DE BLOQUE DE CONCRETO
	PARED EXISTENTE DE BLOQUE DE CONCRETO
	PROYECCIÓN DE PARED A DEMOLER
	DIVISIÓN DE ACRÍLICO



PLANTA DE ACABADOS
ESC 1:75

CUADRO DE ACABADOS

A C B C ACABADOS EN PARED

A = ACABADO BASE O ESTRUCTURA

1. PARED NUEVA DE BLOQUE DE CONCRETO DE 6" Ó 4", SEGÚN SEA EL CASO. VER PLANTAS CONSTRUCTIVAS.

2. PARED EXISTENTE DE BLOQUE DE CONCRETO DE 6".

B = ACABADO MEDIO

1. REPELLO 1:4 Y PULIDO PREMEZCLADO NUEVO.

2. REPELLO 1:4 HASTA H= 2.20m. EN PAREDES EXISTENTES DONDE NO EXISTA PULIDO: SE LIJARÁ LA PINTURA Y SE DEJARÁ BLOQUE VISTO, CON PINTURA NUEVA. SÓLO EN PAREDES NUEVAS DEL PRIMER NIVEL: REPELLO Y PULIDO DESDE H=2.20m HASTA LOSA

3. REPELLO Y PULIDO EXISTENTE.

C = ACABADO FINAL

1. UNA MANO DE SELLADOR SIMILAR O SUPERIOR A BUILDERS BASE 6000, LÍNEA B45, DE SHERWIN WILLIAMS Y DOS MANOS DE PINTURA LÁTEX SATINADA PARA INTERIORES, DE ALTA CALIDAD, SIMILAR O SUPERIOR A EXCELLO BASE B36 DE SHERWIN WILLIAMS, DEJANDO UNA SUPERFICIE PAREJA Y UNIFORME.

2. DOS MANOS DE PINTURA LÁTEX SATINADA PARA INTERIORES, DE ALTA CALIDAD, SIMILAR O SUPERIOR A EXCELLO BASE B36 DE SHERWIN WILLIAMS, SIN SELLADOR, DEJANDO UNA SUPERFICIE PAREJA Y UNIFORME.

3. ENCHAPE DE CERÁMICA BLANCA DE 0.20X0.315m Y CERÁMICA DE 0.20X0.20m COLOR BEIGE O AZUL CON ACABADO RETICULAR, SEGÚN DISEÑO (VER DETALLE EN HOJA A-25), HASTA H=2.20m, CON LIGAS DE 3mm Y FRAGUADOR ANTIHONGOS BLANCO, SIMILAR O SUPERIOR A PERMACOLOR SELECT (INCLUYE ESQUINEROS METÁLICOS DE 1/2", ESPESOR=1mm, COLOR PLATEADO MATE). DESDE H=2.20m HASTA LA LOSA: UNA MANO DE SELLADOR Y DOS MANOS DE PINTURA SATINADA DE ALTA CALIDAD, DEJANDO UNA SUPERFICIE PAREJA Y UNIFORME.

4. ENCHAPE DE CERÁMICA BLANCA DE 0.20X0.315m, H=2.20m, CON LIGAS DE 3mm Y FRAGUADOR ANTIHONGOS BLANCO (INCLUYE ESQUINEROS METÁLICOS DE 1/2", ESPESOR=1mm, COLOR PLATEADO MATE). DESDE H=2.20m HASTA LA LOSA: UNA MANO DE SELLADOR Y DOS MANOS DE PINTURA SATINADA DE ALTA CALIDAD, DEJANDO UNA SUPERFICIE PAREJA Y UNIFORME.

A C B ACABADOS EN PISO

1 = ACABADO BASE O ESTRUCTURA

A. FIRME DE CONCRETO EXISTENTE.

B. FIRME DE CONCRETO REFORZADO NUEVO, ESPESOR= 7.50cm.

C. LOSA DE ENTREPISO EXISTENTE.

2 = ACABADO MEDIO

A. PISO DE GRANITO TERRAZO (BALDOSA DE TERRAZO PULIDA) DE 40.00 x 40.00cm MARMOSTONE MICROBLACK #6, CON FRAGUADO DE MARMOLINA Y CEMENTO GRIS (PROPORCIÓN 1:1), LIGA DE 3.00mm. INCLUYE ZÓCALO DE 4" DEL MISMO MATERIAL (DONDE NO EXISTAN PAREDES CON ENCHAPE DE CERÁMICA), CON FRAGUADO DE MARMOLINA Y CEMENTO GRIS (PROPORCIÓN 1:1), LIGA DE 3.00mm.

3 = ACABADO FINAL

A. ESMERILADO, PULIDO Y CRISTALIZADO.

1 2 ACABADOS EN CIELO

1 = ACABADO BASE O ESTRUCTURA

X. LOSA NERVADA EXISTENTE.

Y. LOSA SÓLIDA DE CONCRETO REFORZADO, NUEVA, CON PULIDO SIMILAR O SUPERIOR A SUPERCAPA.

2 = ACABADO FINAL

X. ESTRUCTURA VISTA, SIN CIELO FALSO, CON PINTURA EXISTENTE.

Y. UNA MANO DE SELLADOR SIMILAR O SUPERIOR A BUILDERS BASE 6000, LÍNEA B45, DE SHERWIN WILLIAMS Y DOS MANOS DE PINTURA LÁTEX SATINADA PARA INTERIORES, DE ALTA CALIDAD, SIMILAR O SUPERIOR A EXCELLO BASE B36 DE SHERWIN WILLIAMS, DEJANDO UNA SUPERFICIE PAREJA Y UNIFORME.



Propietario:
**UNIVERSIDAD NACIONAL
AUTÓNOMA DE HONDURAS
UNAH**

Secretaría Ejecutiva de Administración
de Proyectos de Infraestructura
SEAPI-UNAH

Nombre del Proyecto:
**MEJORAS EN
MÓDULOS SANITARIOS,
EDIFICIO DE ODONTOLÓGIA,
CIUDAD UNIVERSITARIA**

Ubicación:
CIUDAD UNIVERSITARIA

LEVANTAMIENTO:
SEAPI - UNAH

DISEÑO Y DIGITALIZACIÓN:
ARQ. GLORIA ARITA
CAH-LV-981

DISEÑO HIDROSANITARIO:
ING. VÍCTOR CUEVA
CICH-1101

DISEÑO ESTRUCTURAL:
SEAPI - UNAH

REVISÓ:
ARQ. GLENDA LAGOS
COORDINADORA TÉCNICA DE CONTROL DE CALIDAD
CAH-322

APROBÓ:
ING. RENE ANDRÉS GIRÓN VARGAS
SECRETARIO EJECUTIVO SEAPI
CICH-5741

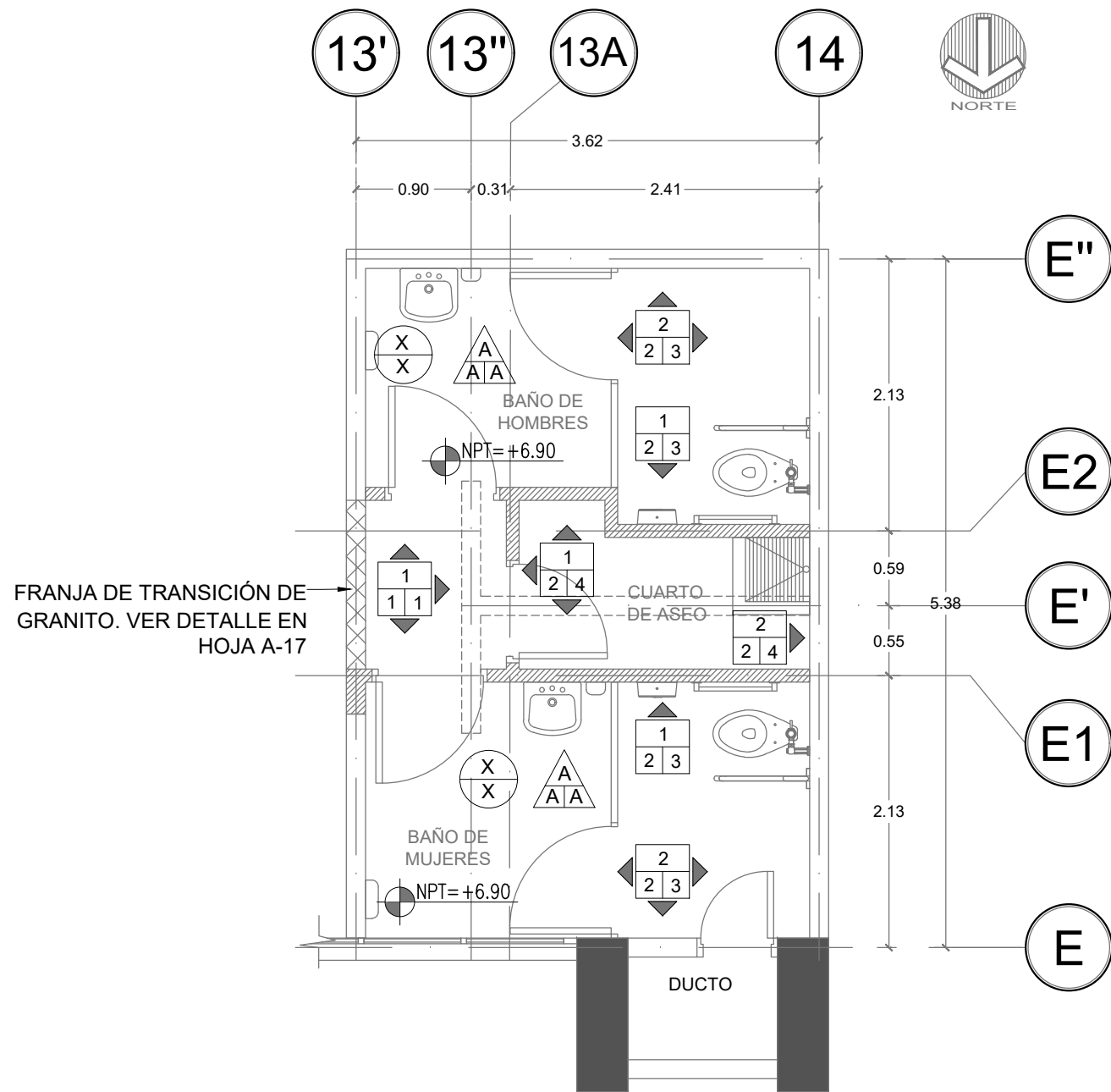
Contenido:
**PLANTA DE ACABADOS
BAÑOS TERCER NIVEL**

MODIFICACIÓN	APROBÓ	FECHA

Notas:

ESCALA: 1:75
PLANO: A-20
FECHA: JUNIO / 2025

SIMBOLOGÍA	
	PARED NUEVA DE BLOQUE DE CONCRETO
	PARED EXISTENTE DE BLOQUE DE CONCRETO
	PROYECCIÓN DE PARED A DEMOLER
	DIVISIÓN DE ACRÍLICO



PLANTA DE ACABADOS
ESC 1:50

CUADRO DE ACABADOS

ACABADOS EN PARED

A = ACABADO BASE O ESTRUCTURA

1. PARED NUEVA DE BLOQUE DE CONCRETO DE 6" Ó 4", SEGÚN SEA EL CASO. VER PLANTAS CONSTRUCTIVAS.

2. PARED EXISTENTE DE BLOQUE DE CONCRETO DE 6".

B = ACABADO MEDIO

1. REPELLO 1:4 Y PULIDO PREMEZCLADO NUEVO.

2. REPELLO 1:4 HASTA H= 2.20m. EN PAREDES EXISTENTES DONDE NO EXISTA PULIDO: SE LIJARÁ LA PINTURA Y SE DEJARÁ BLOQUE VISTO, CON PINTURA NUEVA. SÓLO EN PAREDES NUEVAS DEL PRIMER NIVEL: REPELLO Y PULIDO DESDE H=2.20m HASTA LOSA

3. REPELLO Y PULIDO EXISTENTE.

C = ACABADO FINAL

1. UNA MANO DE SELLADOR SIMILAR O SUPERIOR A BUILDERS BASE 6000, LÍNEA B45, DE SHERWIN WILLIAMS Y DOS MANOS DE PINTURA LÁTEX SATINADA PARA INTERIORES, DE ALTA CALIDAD, SIMILAR O SUPERIOR A EXCELLO BASE B36 DE SHERWIN WILLIAMS, DEJANDO UNA SUPERFICIE PAREJA Y UNIFORME.

2. DOS MANOS DE PINTURA LÁTEX SATINADA PARA INTERIORES, DE ALTA CALIDAD, SIMILAR O SUPERIOR A EXCELLO BASE B36 DE SHERWIN WILLIAMS, SIN SELLADOR, DEJANDO UNA SUPERFICIE PAREJA Y UNIFORME.

3. ENCHAPE DE CERÁMICA BLANCA DE 0.20X0.315m Y CERÁMICA DE 0.20X0.20m COLOR BEIGE O AZUL CON ACABADO RETICULAR, SEGÚN DISEÑO (VER DETALLE EN HOJA A-25), HASTA H=2.20m, CON LIGAS DE 3mm Y FRAGUADOR ANTIHONGOS BLANCO, SIMILAR O SUPERIOR A PERMACOLOR SELECT (INCLUYE ESQUINEROS METÁLICOS DE ½", ESPESOR=1mm, COLOR PLATEADO MATE); DESDE H=2.20m HASTA LA LOSA: UNA MANO DE SELLADOR Y DOS MANOS DE PINTURA SATINADA DE ALTA CALIDAD, DEJANDO UNA SUPERFICIE PAREJA Y UNIFORME.

4. ENCHAPE DE CERÁMICA BLANCA DE 0.20X0.315m, H=2.20m, CON LIGAS DE 3mm Y FRAGUADOR ANTIHONGOS BLANCO (INCLUYE ESQUINEROS METÁLICOS DE ½", ESPESOR=1mm, COLOR PLATEADO MATE). DESDE H=2.20m HASTA LA LOSA: UNA MANO DE SELLADOR Y DOS MANOS DE PINTURA SATINADA DE ALTA CALIDAD, DEJANDO UNA SUPERFICIE PAREJA Y UNIFORME.

ACABADOS EN PISO

1 = ACABADO BASE O ESTRUCTURA

A. FIRME DE CONCRETO EXISTENTE.

B. FIRME DE CONCRETO REFORZADO NUEVO, ESPESOR= 7.50cm.

C. LOSA DE ENTREPISO EXISTENTE.

2 = ACABADO MEDIO

A. PISO DE GRANITO TERRAZO (BALDOSA DE TERRAZO PULIDA) DE 40.00 x 40.00cm MARMOSTONE MICROBLACK #6, CON FRAGUADO DE MARMOLINA Y CEMENTO GRIS (PROPORCIÓN 1:1), LIGA DE 3.00mm. INCLUYE ZÓCALO DE 4" DEL MISMO MATERIAL (DONDE NO EXISTAN PAREDES CON ENCHAPE DE CERÁMICA), CON FRAGUADO DE MARMOLINA Y CEMENTO GRIS (PROPORCIÓN 1:1), LIGA DE 3.00mm.

3 = ACABADO FINAL

A. ESMERILADO, PULIDO Y CRISTALIZADO.

ACABADOS EN CIELO

1 = ACABADO BASE O ESTRUCTURA

X. LOSA NERVADA EXISTENTE.

Y. LOSA SÓLIDA DE CONCRETO REFORZADO, NUEVA, CON PULIDO SIMILAR O SUPERIOR A SUPERCAPA.

2 = ACABADO FINAL

X. ESTRUCTURA VISTA, SIN CIELO FALSO, CON PINTURA EXISTENTE.

Y. UNA MANO DE SELLADOR SIMILAR O SUPERIOR A BUILDERS BASE 6000, LÍNEA B45, DE SHERWIN WILLIAMS Y DOS MANOS DE PINTURA LÁTEX SATINADA PARA INTERIORES, DE ALTA CALIDAD, SIMILAR O SUPERIOR A EXCELLO BASE B36 DE SHERWIN WILLIAMS, DEJANDO UNA SUPERFICIE PAREJA Y UNIFORME.



Propietario:
UNIVERSIDAD NACIONAL
AUTÓNOMA DE HONDURAS
UNAH

Secretaría Ejecutiva de Administración
de Proyectos de Infraestructura
SEAPI-UNAH

Nombre del Proyecto:
**MEJORAS EN
MÓDULOS SANITARIOS,
EDIFICIO DE ODONTOLOGÍA,
CIUDAD UNIVERSITARIA**

Ubicación:

CIUDAD UNIVERSITARIA

LEVANTAMIENTO:
SEAPI - UNAH

DISEÑO Y DIGITALIZACIÓN:
ARG. GLORIA ARITA
CAH-LV-981

DISEÑO HIDROSANITARIO:
ING. VÍCTOR CUEVA
CICH-1101

DISEÑO ESTRUCTURAL:
SEAPI - UNAH

REVISÓ:
ARQ. GLENDA LAGOS
COORDINADORA TÉCNICA DE CONTROL DE CALIDAD
CAH-322

APROBÓ:
ING. RENE ANDRÉS GIRÓN VARGAS
SECRETARIO EJECUTIVO SEAPI
CICH-5741

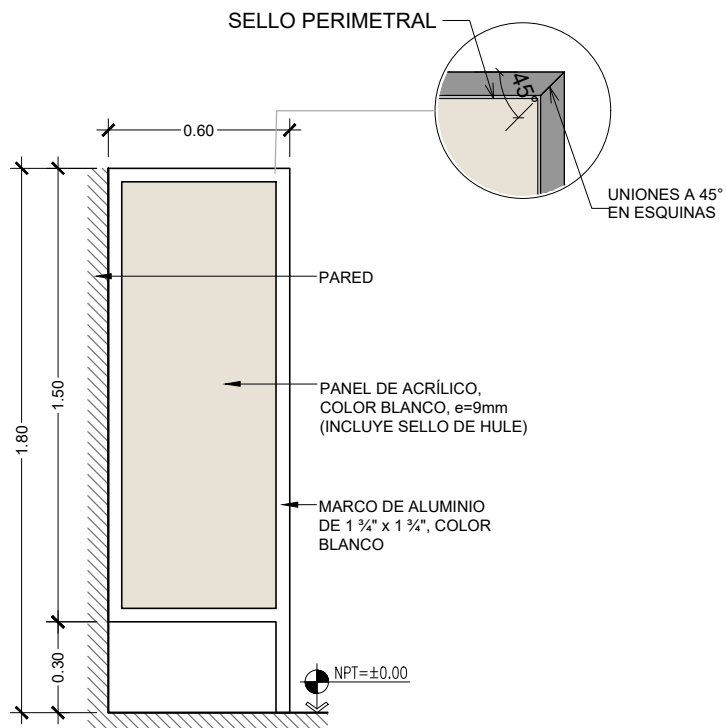
Contenido:

**PLANTA DE ACABADOS
BAÑOS DECANATO**

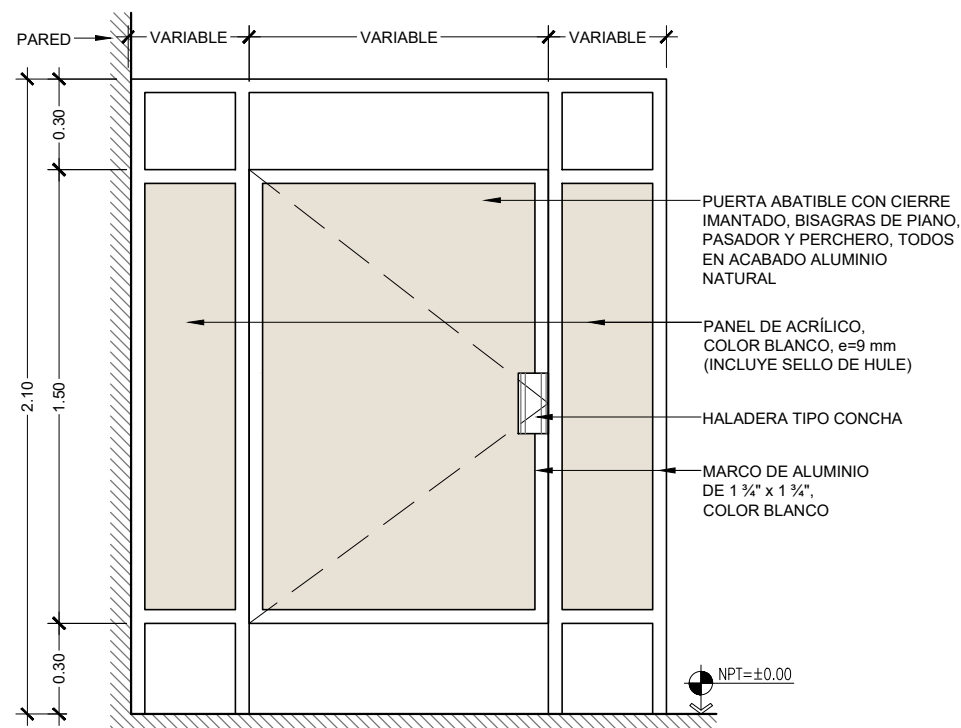
MODIFICACIÓN	APROBÓ	FECHA

Notas:

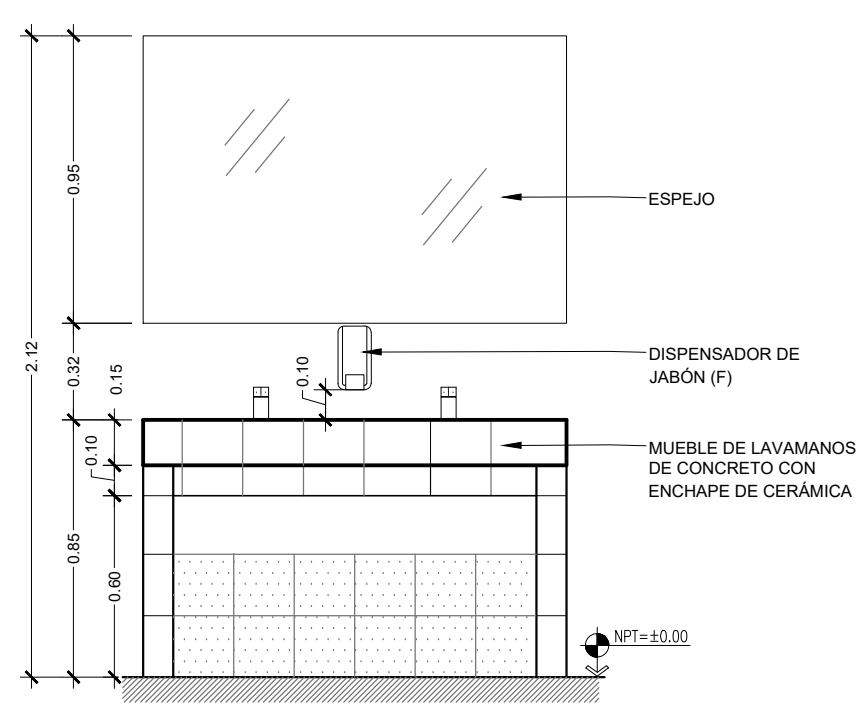
ESCALA: 1:50	PLANO: A-21
FECHA: JUNIO / 2025	



DIVISIÓN PARA URINARIOS | VISTA LATERAL



DIVISIÓN PARA INODOROS | VISTA FRONTAL



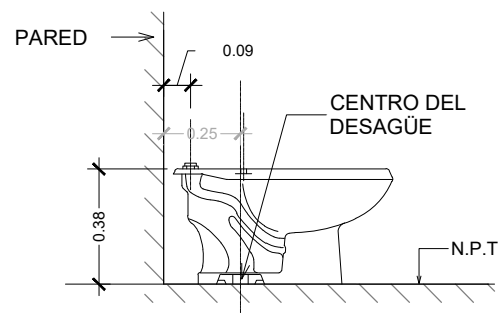
DETALLE TIPO UBICACIÓN DE ESPEJO

2

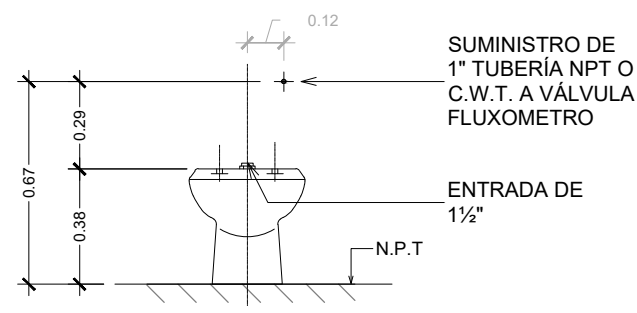
ESC 1:25

1 DETALLE TIPO - DIVISIONES DE ACRÍLICO

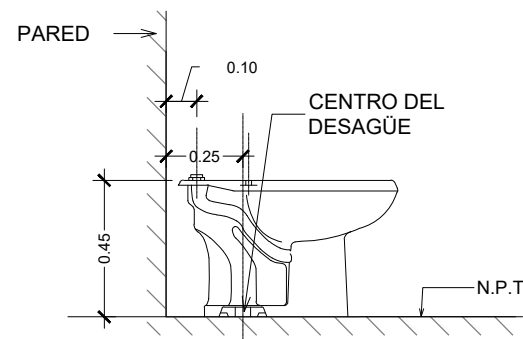
ESC 1:25



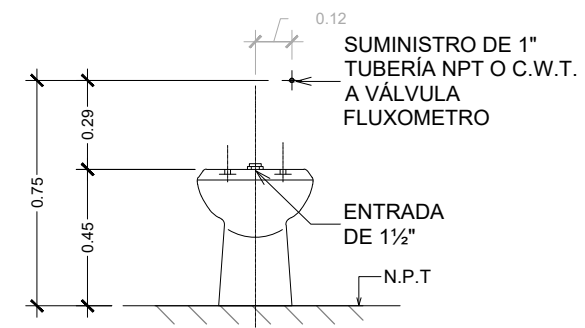
INODORO ESPECIAL [H] | VISTA LATERAL



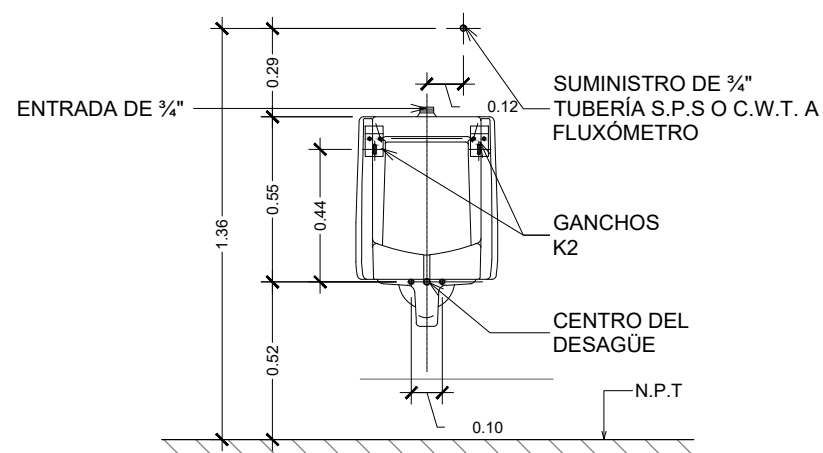
INODORO ESPECIAL [H] | VISTA FRONTAL



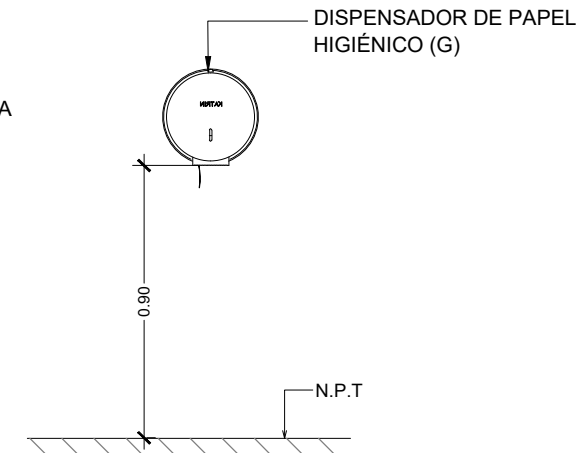
INODORO [I] | VISTA LATERAL



INODORO [I] | VISTA FRONTAL



URINARIO [J] | VISTA FRONTAL



DISPENSADOR DE PAPEL HIGIÉNICO [G] | VISTA FRONTAL

3

DETALLES DE APARATOS SANITARIOS

ESC 1:25

Propietario:
UNIVERSIDAD NACIONAL AUTÓNOMA DE HONDURAS UNAH

Secretaría Ejecutiva de Administración de Proyectos de Infraestructura
SEAPI-UNAH

Nombre del Proyecto:
MEJORAS EN MÓDULOS SANITARIOS, EDIFICIO DE ODONTOLÓGIA, CIUDAD UNIVERSITARIA

Ubicación:
CIUDAD UNIVERSITARIA

LEVANTAMIENTO: SEAPI - UNAH	DISEÑO Y DIGITALIZACIÓN: ARQ. GLORIA ARITA CAH-LV-981
DISEÑO HIDROSANITARIO: ING. VÍCTOR CUEVA CICH-1101	DISEÑO ESTRUCTURAL: SEAPI - UNAH
REVISÓ: ARQ. GLENDA LAGOS COORDINADORA TÉCNICA DE CONTROL DE CALIDAD CAH-322	
APROBÓ: ING. RENE ANDRÉS GIRÓN VARGAS SECRETARIO EJECUTIVO SEAPI CICH-5741	

Contenido:
DETALLES CONSTRUCTIVOS 1

MODIFICACIÓN	APROBÓ	FECHA

Notas:

ESCALA: INDICADA	PLANO: A-22
FECHA: JUNIO / 2025	



Propietario:
**UNIVERSIDAD NACIONAL
AUTÓNOMA DE HONDURAS
UNAH**

Secretaría Ejecutiva de Administración
de Proyectos de Infraestructura
SEAPI-UNAH

Nombre del Proyecto:
**MEJORAS EN
MÓDULOS SANITARIOS,
EDIFICIO DE ODONTOLOGÍA,
CIUDAD UNIVERSITARIA**

Ubicación:
CIUDAD UNIVERSITARIA

LEVANTAMIENTO:
SEAPI - UNAH

DISEÑO Y DIGITALIZACIÓN:
ARQ. GLORIA ARITA
CAH-LV-981

DISEÑO HIDROSANITARIO:
ING. VÍCTOR CUEVA
CICH-1101

DISEÑO ESTRUCTURAL:
SEAPI - UNAH

REVISÓ:
ARQ. GLENDA LAGOS
COORDINADORA TÉCNICA DE CONTROL DE CALIDAD
CAH-322

APROBÓ:
ING. RENE ANDRÉS GIRÓN VARGAS
SECRETARIO EJECUTIVO SEAPI
CICH-5741

Contenido:
**DETALLES
CONSTRUCTIVOS 2**

MODIFICACIÓN	APROBÓ	FECHA

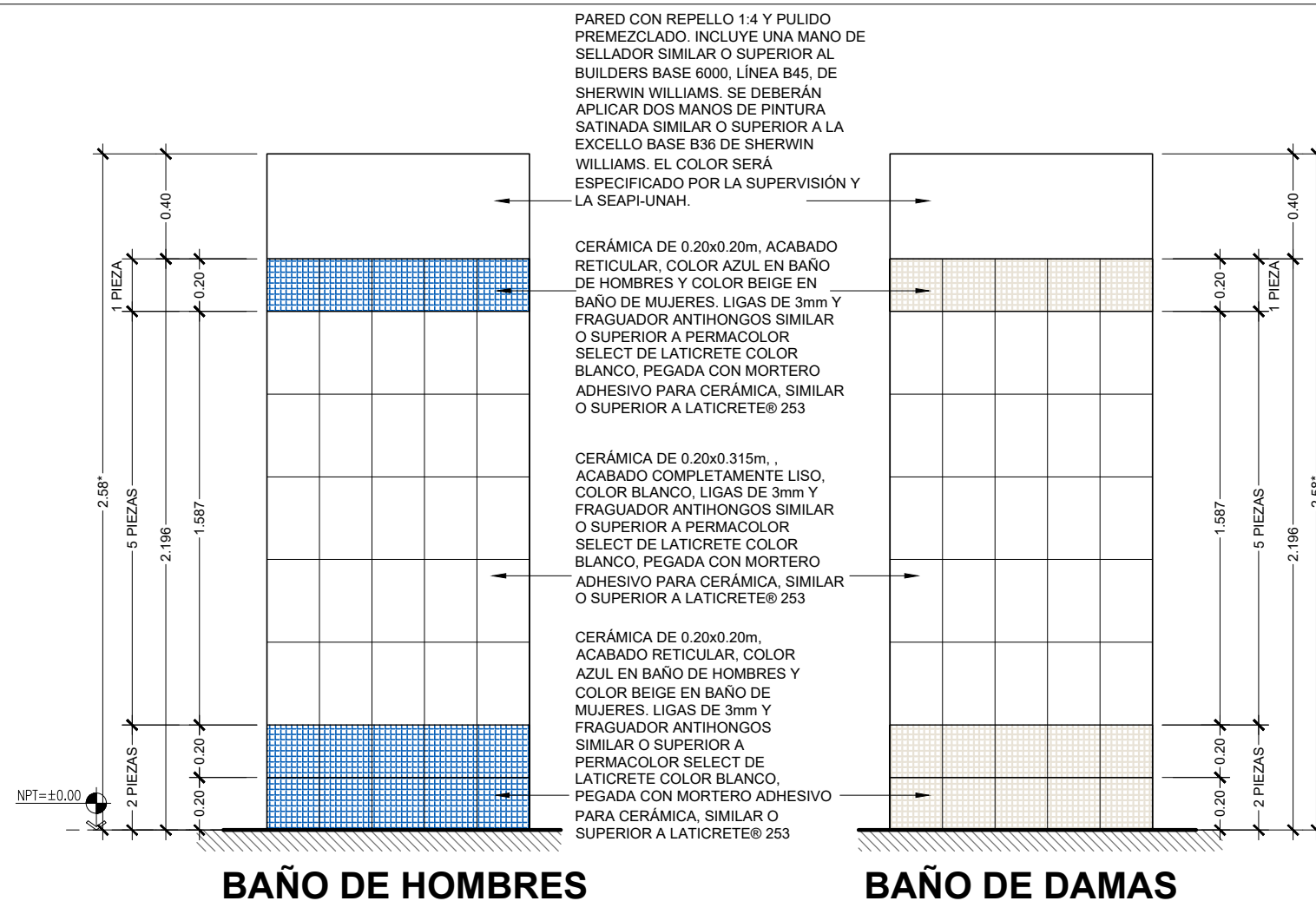
Notas:

ESCALA:
INDICADA

PLANO:

A-23

FECHA:
JUNIO / 2025

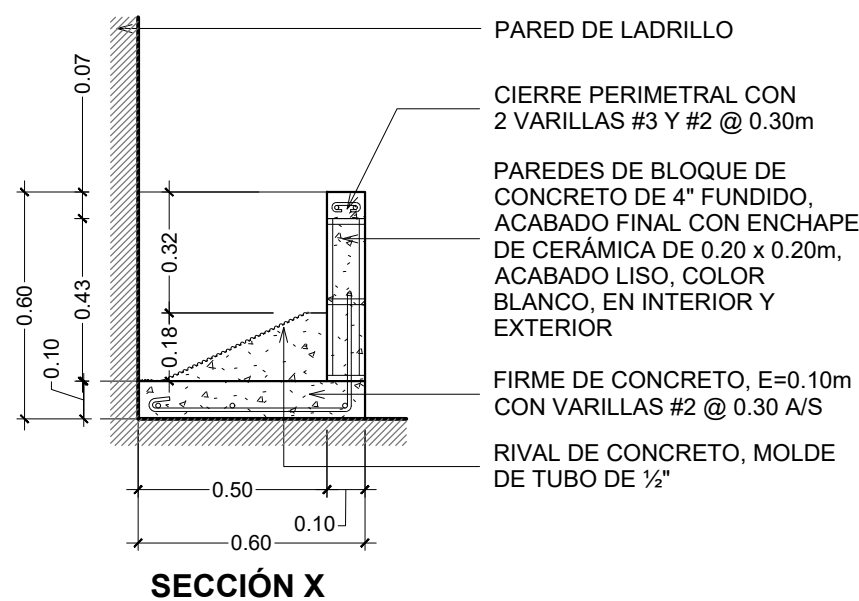
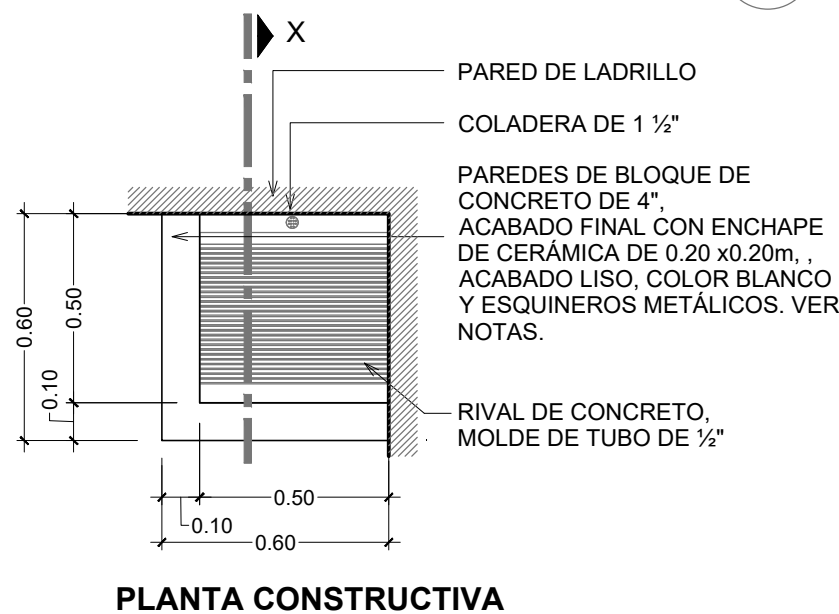


NOTAS SOBRE CERÁMICA

- MORTERO PARA JUNTAS:** CONSIDERAR FRAGUA ANTIHONGOS SIMILAR O SUPERIOR A PERMACOLOR SELECT, COLOR BLANCO, 3.00 MM.
- ADHESIVO:** CONSIDERAR ADHESIVO DE CAPA DELGADA A BASE DE CEMENTO, SIMILAR O SUPERIOR A 253 GOLD ADHESIVO MULTIUSO DE LATICRETE.
- ESQUINAS:** CONSIDERAR ESQUINEROS DE ALUMINIO COLOR BLANCO EN CADA ESQUINA.

(*). Dimensión aproximada, prevalece número de piezas de cerámica.

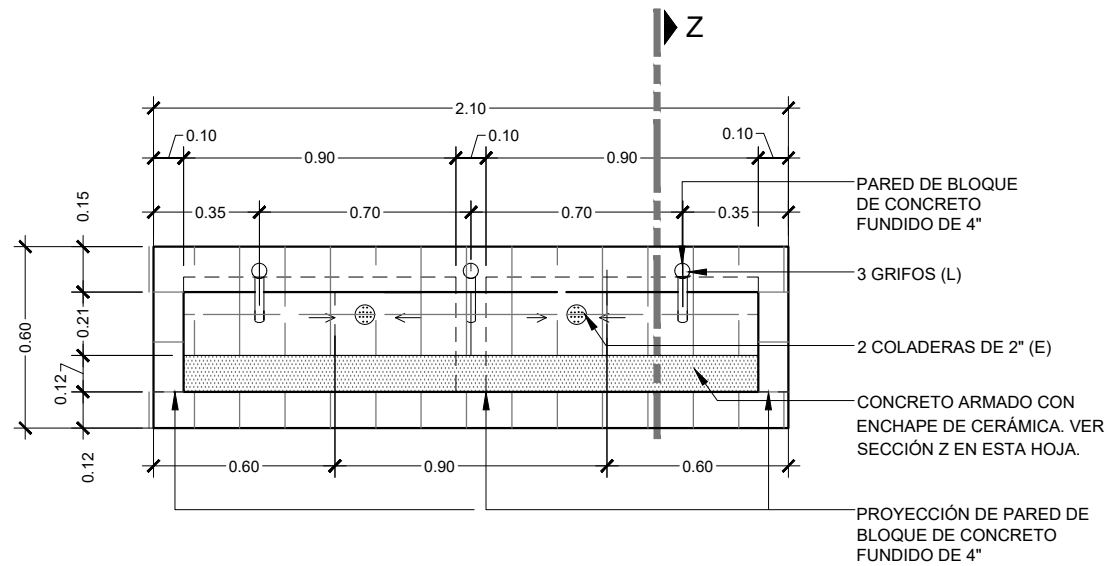
1 DETALLE TIPO - ENCHAFE DE CERÁMICA
ESC 1:25



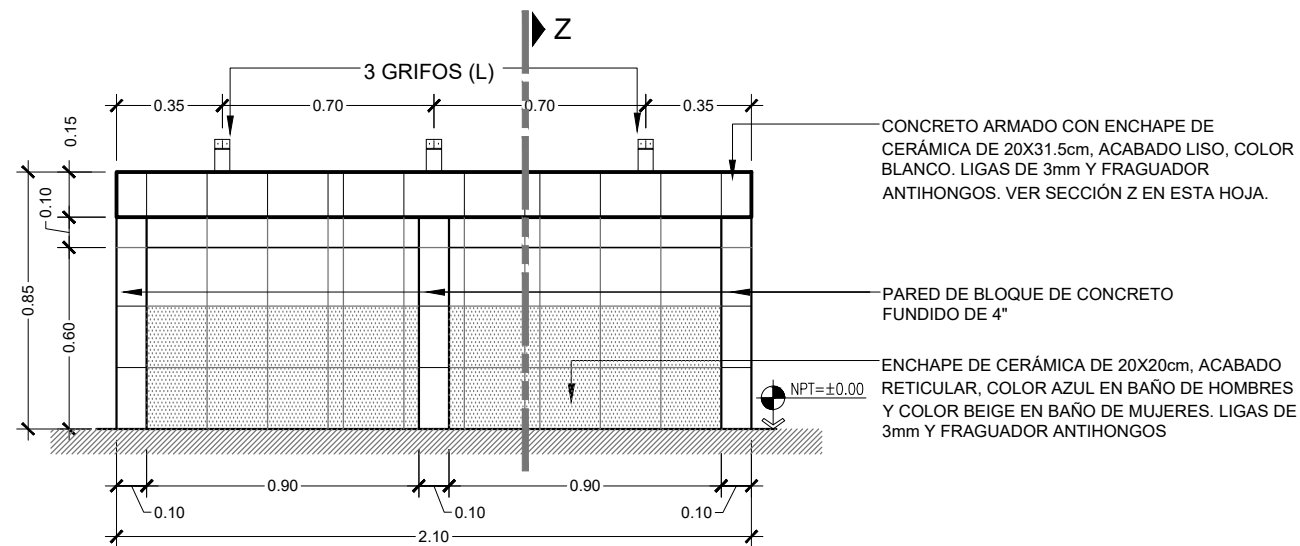
NOTAS SOBRE PILETA:

- ESPECIFICACIÓN DE FRAGUADO= FRAGUAR CON GROUT ANTIHONGO COLOR BLANCO EN LIGAS DE 3.00 MM.
- ACABADO EN ESQUINAS= COLOCAR ESQUINEROS METÁLICOS, DE ½"x1", ESPESOR=1MM, COLOR PLATEADO MATE, EN CADA ESQUINA.
- ESPECIFICACIÓN DE COLADERA= COLADERA NIQUELADA DE ACERO INOXIDABLE DE 1 ½".
- ESPECIFICACIÓN DE GRIFO= GRIFO DE BRONCE DE ½ x ¾", SIMILAR O SUPERIOR A MODELO STD HOSE BIBB 201 DE ARROWHEAD BRASS.

2 DETALLES DE PILETA
ESC 1:20



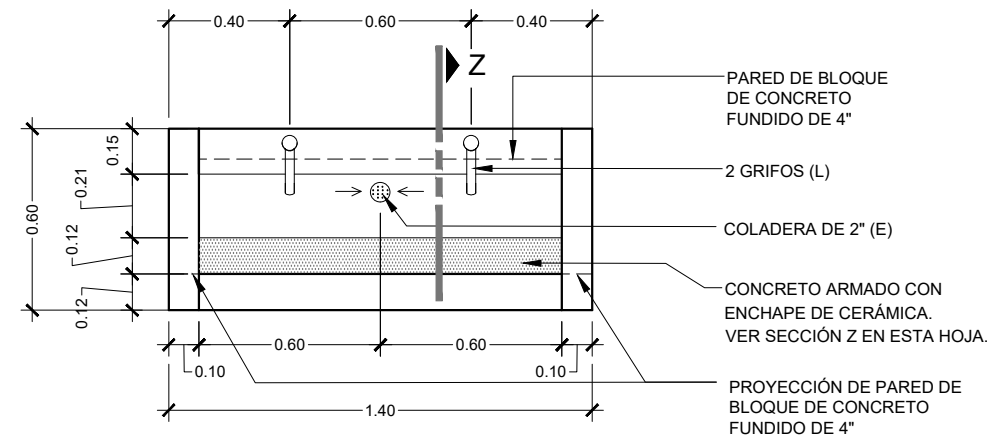
MUEBLE DE LAVAMANOS L | PLANTA CONSTRUCTIVA



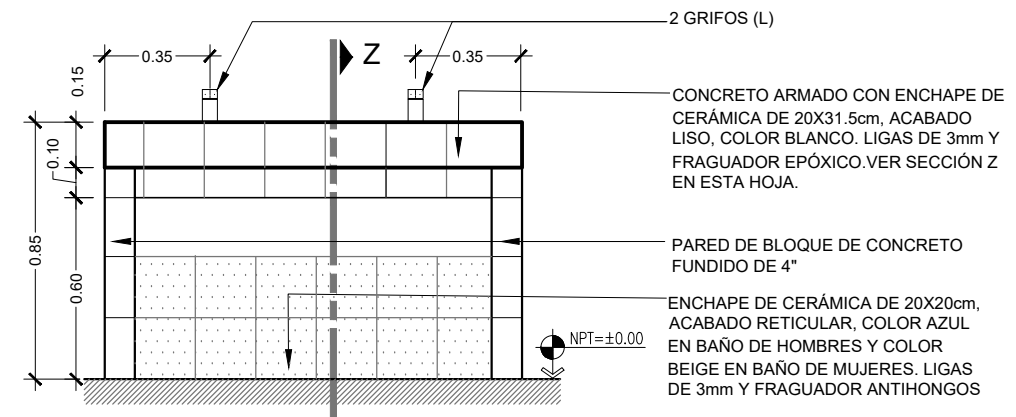
MUEBLE DE LAVAMANOS L | VISTA FRONTAL

DETALLES DE MUEBLE DE LAVAMANOS

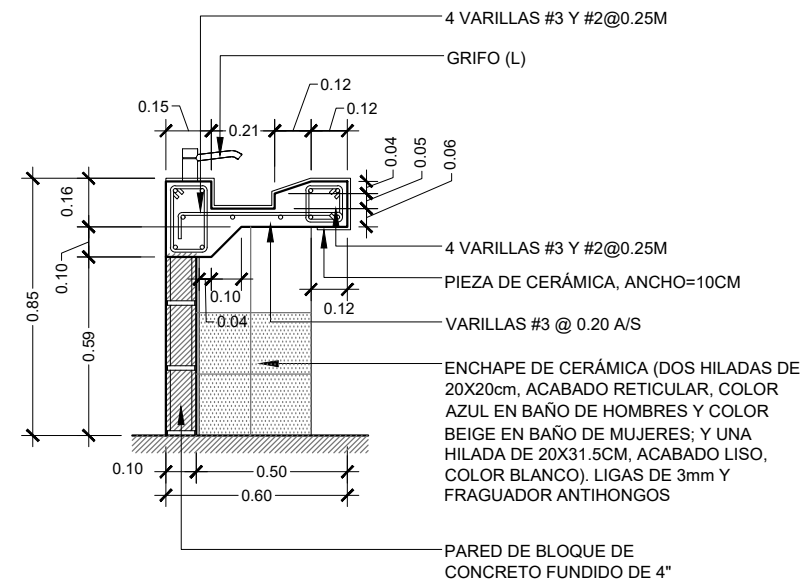
ESC 1:25



MUEBLE DE LAVAMANOS K | PLANTA CONSTRUCTIVA



MUEBLE DE LAVAMANOS K | VISTA FRONTAL



DETALLE TIPO | SECCIÓN Z-Z



Propietario:
UNIVERSIDAD NACIONAL AUTÓNOMA DE HONDURAS UNAH

Secretaría Ejecutiva de Administración de Proyectos de Infraestructura
SEAPI-UNAH

Nombre del Proyecto:
MEJORAS EN MÓDULOS SANITARIOS, EDIFICIO DE ODONTOLOGÍA, CIUDAD UNIVERSITARIA

Ubicación:
 CIUDAD UNIVERSITARIA

LEVANTAMIENTO: SEAPI - UNAH
 DISEÑO Y DIGITALIZACIÓN: ARQ. GLORIA ARITA CAH-LV-981

DISEÑO HIDROSANITARIO: ING. VICTOR CUEVA CICH-1101
 DISEÑO ESTRUCTURAL: SEAPI - UNAH

REVISÓ: ARQ. GLENDA LAGOS COORDINADORA TÉCNICA DE CONTROL DE CALIDAD CAH-322

APROBÓ: ING. RENE ANDRÉS GIRÓN VARGAS SECRETARIO EJECUTIVO SEAPI CICH-5741

Contenido:
DETALLES DE MUEBLES DE LAVAMANOS

MODIFICACIÓN	APROBÓ	FECHA

Notas:

ESCALA: 1:50
 PLANO: A-24
 FECHA: JUNIO / 2025



3'

4

4A

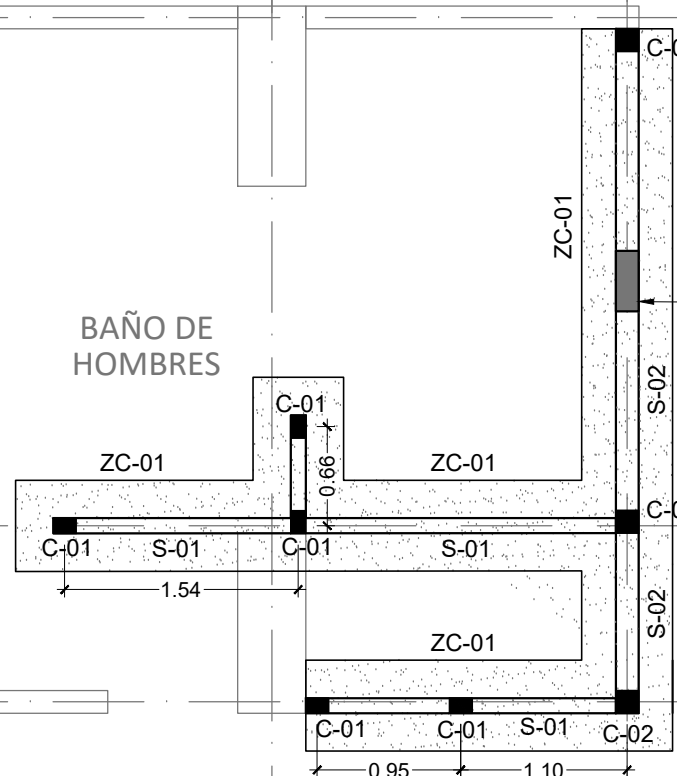
C

B1

B

BAÑO DE HOMBRES

CASTILLO EN BLOQUE CON REFUERZO VERTICAL: 1 VARILLA #3 EN CADA HUECO, RELLENO CON CONCRETO f_c= 3000PSI



PLANTA DE CIMENTACIÓN BAÑO DE HOMBRES PRIMER NIVEL

1 ESC 1:50



7A

8

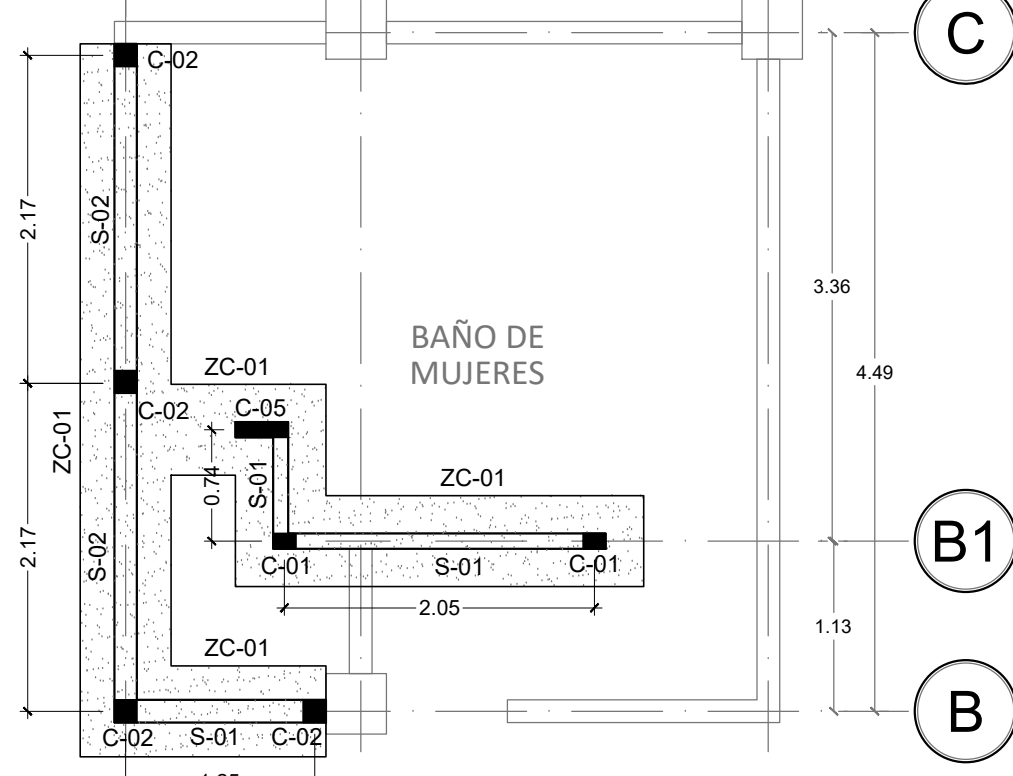
9

C

B1

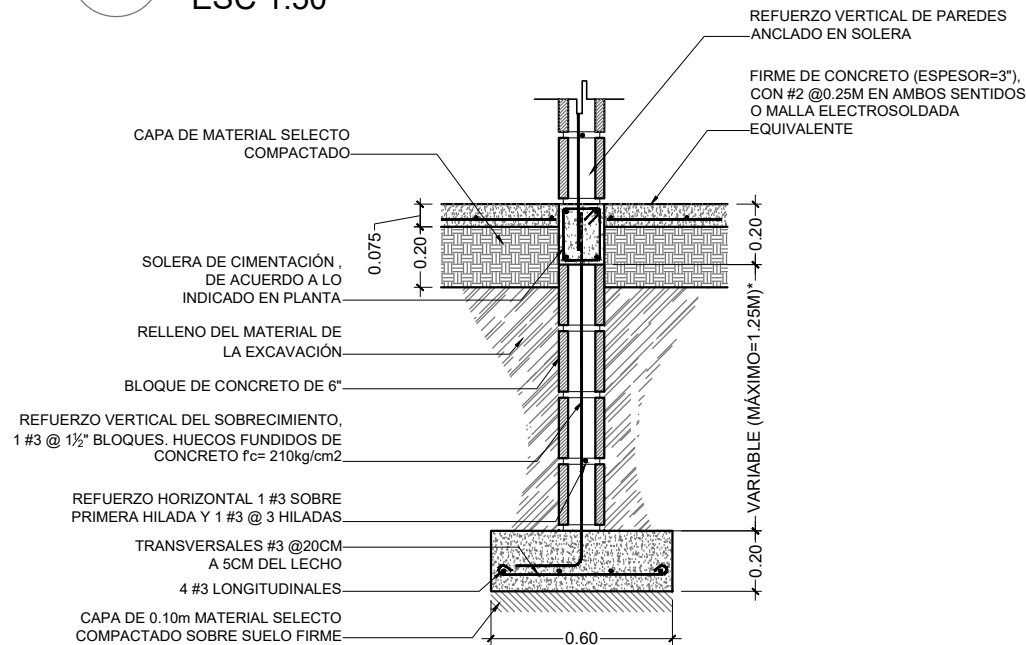
B

BAÑO DE MUJERES



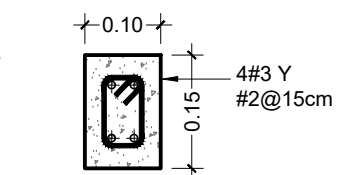
PLANTA DE CIMENTACIÓN BAÑO DE MUJERES PRIMER NIVEL

2 ESC 1:50

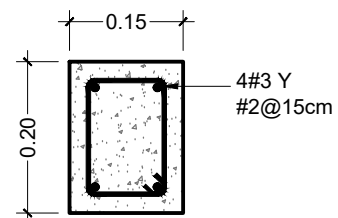


DETALLES DE ZAPATA CORRIDA ZC-01

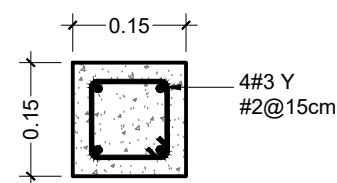
3 ESC 1:25



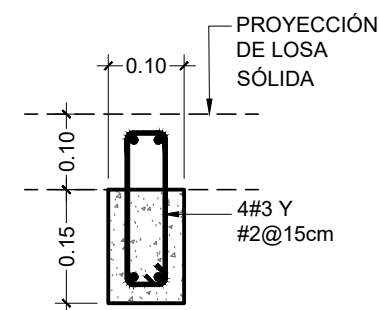
SOLERA S-01



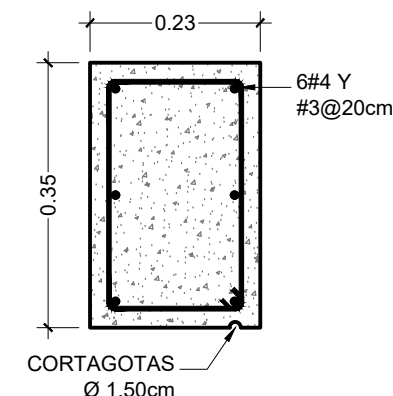
SOLERA S-02



SOLERA S-03



SOLERA S-04



VIGA V-01

ESC 1:10

DETALLES DE SOLERAS

4 ESC 1:10



Propietario: UNIVERSIDAD NACIONAL AUTÓNOMA DE HONDURAS UNAH

Secretaría Ejecutiva de Administración de Proyectos de Infraestructura SEAPI-UNAH

Nombre del Proyecto: MEJORAS EN MÓDULOS SANITARIOS, EDIFICIO DE ODONTOLOGÍA, CIUDAD UNIVERSITARIA

Ubicación: CIUDAD UNIVERSITARIA

LEVANTAMIENTO: SEAPI - UNAH; DISEÑO Y DIGITALIZACIÓN: ARQ. GLORIA ARITA CAH-LV-981

DISEÑO HIDROSANITARIO: ING. VICTOR CUEVA CICH-1101; DISEÑO ESTRUCTURAL: SEAPI - UNAH

REVISÓ: ARQ. GLENDA LAGOS COORDINADORA TÉCNICA DE CONTROL DE CALIDAD CAH-322

APROBÓ: ING. RENE ANDRÉS GIRÓN VARGAS SECRETARIO EJECUTIVO SEAPI CICH-5741

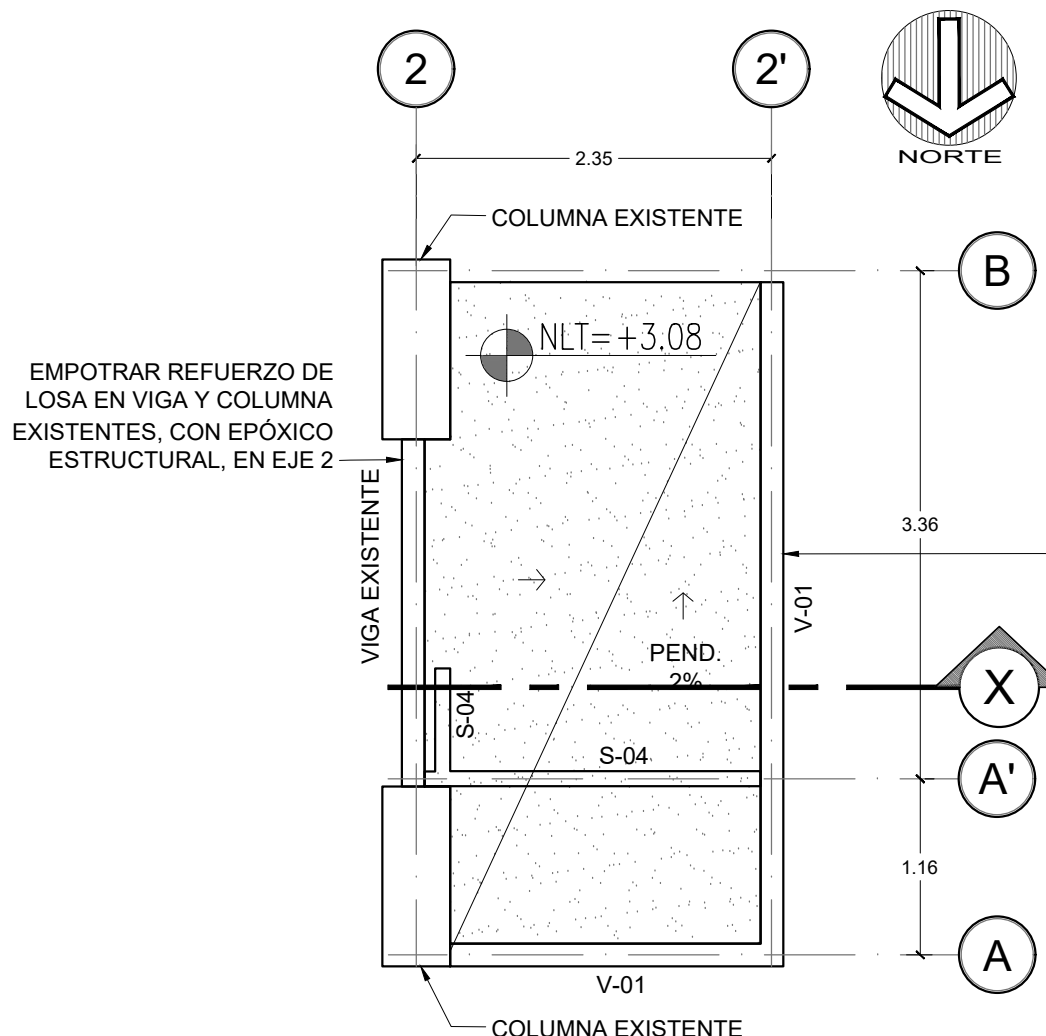
Contenido: PLANO DE CIMENTACIÓN PRIMER NIVEL

MODIFICACIÓN	APROBÓ	FECHA

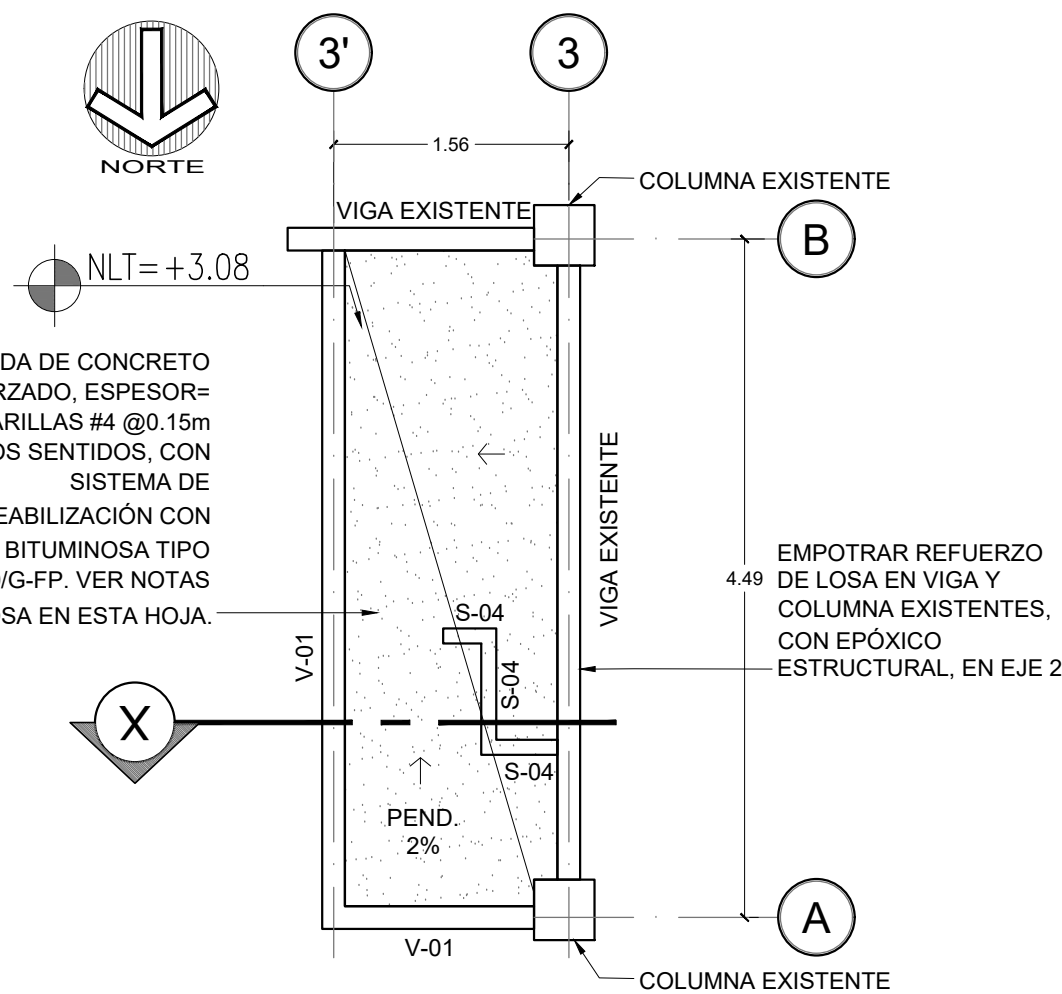
Notas:

ESCALA: INDICADA; PLANO: E-01

FECHA: JUNIO / 2025



LOSA SÓLIDA DE CONCRETO REFORZADO, ESPESOR= 0.10m, VARILLAS #4 @0.15m EN AMBOS SENTIDOS, CON SISTEMA DE IMPERMEABILIZACIÓN CON LÁMINA BITUMINOSA TIPO LBM-40/G-FP. VER NOTAS PARA LOSA EN ESTA HOJA.



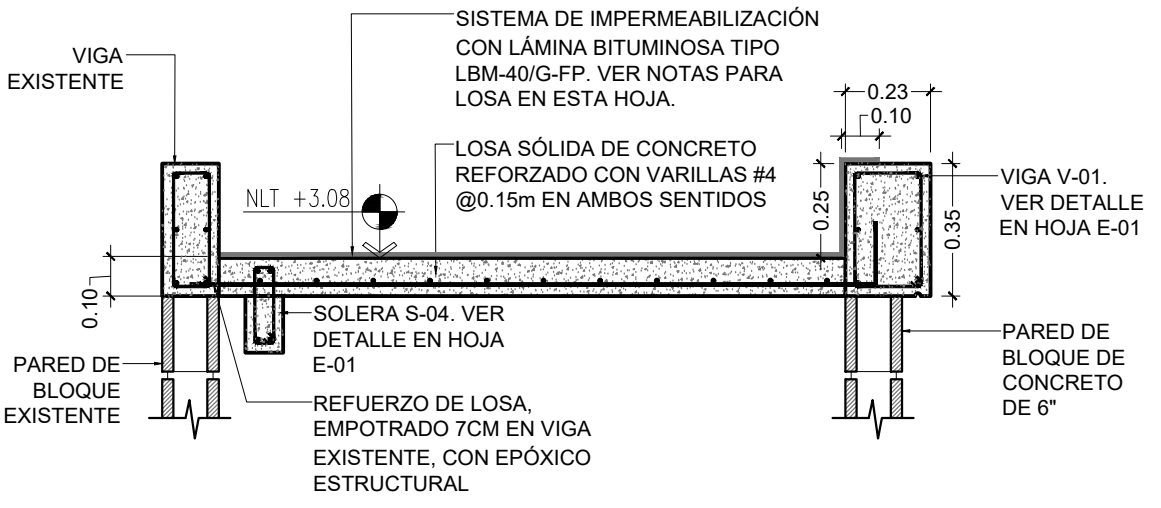
LOSA SÓLIDA DE CONCRETO REFORZADO, ESPESOR= 0.10m, VARILLAS #4 @0.15m EN AMBOS SENTIDOS, CON SISTEMA DE IMPERMEABILIZACIÓN CON LÁMINA BITUMINOSA TIPO LBM-40/G-FP. VER NOTAS PARA LOSA EN ESTA HOJA.

PLANTA ESTRUCTURAL DE TECHOS BAÑO DE HOMBRES PRIMER NIVEL

1 ESC 1:50

PLANTA ESTRUCTURAL DE TECHOS BAÑO DE MUJERES PRIMER NIVEL

2 ESC 1:50



DETALLE TIPO DE LOSA - SECCIÓN X-X

3 ESC 1:20

NOTAS PARA LOSA

- CONCRETO $f'c = 205 \text{ kg/cm}^2$, CON IMPERMEABILIZANTE INTEGRAL DE CONSISTENCIA LÍQUIDA.
- SE DEBERÁ MANTENER EL ENCOFRADO DE LA LOSA POR 14 DÍAS.
- RECUBRIMIENTO= 2.5CM.
- ACERO $f_y = 4200 \text{ kg/cm}^2$
- SISTEMA DE IMPERMEABILIZACIÓN CON LÁMINA BITUMINOSA TIPO LBM-40/G-FP, REFORZADA CON MALLA DE POLIÉSTER Y POLÍMERO DE POLIPROPILENO ATÁCTICO (APP), APLICADO A BASE DE CALOR. INCLUYE ANDAMIOS Y FLASHINGS DEL MISMO MATERIAL EN LOS BORDILLOS DE LA LOSA, CUBRIÉNDOLO TOTALMENTE EN SENTIDO VERTICAL Y 10CM EN SENTIDO HORIZONTAL, SOBRE LA CARA SUPERIOR DEL MISMO.

NOTAS ESTRUCTURALES

- TODO EL CONCRETO REFORZADO SE REALIZARÁ CON LAS SIGUIENTES ESPECIFICACIONES: $f'c = 205 \text{ kg/cm}^2$ Y $f_y = 4200 \text{ kg/cm}^2$.
- EL RECUBRIMIENTO EN FIRMES, SOLERAS, VIGAS, CASTILLOS Y CARGADORES SERÁ DE 2cm.
- EL RECUBRIMIENTO EN ZAPATAS SERÁ DE 7.5cm.
- SE CONSTRUIRÁ UN NUEVO FIRME DE CONCRETO, CON UN ESPESOR DE 7.50cm, Y VARILLAS #2 @25cm O MALLA ELECTROSOLDADA EQUIVALENTE, EN TODAS LAS ÁREAS DONDE SE DETERMINE NECESARIO DEMOLER EL FIRME EXISTENTE, LO CUAL DEBERÁ SER APROBADO PREVIAMENTE POR LA SUPERVISIÓN Y LA SEAPI. DE SER ASÍ, SE REVISARÁ SI SE REQUIERE COMPLEMENTAR EL MATERIAL SELECTO EXISTENTE Y COMPACTARLO, Y SE EJECUTARÁN ESTAS ACTIVIDADES PREVIO A LA FUNDICIÓN DEL NUEVO FIRME.
- EN LOS CASTILLOS NUEVOS DONDE NO SE INDICA CIMENTACIÓN, EMPOTRAR LAS VARILLAS DE DICHS CASTILLOS EN LAS SOLERAS O ELEMENTOS ESTRUCTURALES EXISTENTES (EN AMBOS EXTREMOS, INFERIOR Y SUPERIOR), A UNA PROFUNDIDAD DE 10CM, APLICANDO RESINA EPÓXICA ESTRUCTURAL PARA UNIÓN ENTRE ACERO Y CONCRETO. ASÍ MISMO, A LO LARGO DE TODAS LAS SOLERAS INFERIORES EN EL SEGUNDO Y TERCER NIVEL, SE DEJARÁN PINES #3 @0.10M, EMPOTRADOS EN LA LOSA DE ENTREPISO EXISTENTE, APLICANDO EL MISMO EPÓXICO.

Propietario:
UNIVERSIDAD NACIONAL AUTÓNOMA DE HONDURAS UNAH

Secretaría Ejecutiva de Administración de Proyectos de Infraestructura
SEAPI-UNAH

Nombre del Proyecto:
MEJORAS EN MÓDULOS SANITARIOS, EDIFICIO DE ODONTOLOGÍA, CIUDAD UNIVERSITARIA

Ubicación:
CIUDAD UNIVERSITARIA

LEVANTAMIENTO: SEAPI - UNAH	DISEÑO Y DIGITALIZACIÓN: ARQ. GLORIA ARITA CAH-LV-981
DISEÑO HIDROSANITARIO: ING. VÍCTOR CUEVA CICH-1101	DISEÑO ESTRUCTURAL: SEAPI - UNAH

REVISÓ:
ARQ. GLENDA LAGOS COORDINADORA TÉCNICA DE CONTROL DE CALIDAD CAH-322

APROBÓ:
ING. RENE ANDRÉS GIRÓN VARGAS SECRETARIO EJECUTIVO SEAPI CICH-5741

Contenido:
PLANO ESTRUCTURALES DE TECHOS PRIMER NIVEL

MODIFICACIÓN	APROBÓ	FECHA

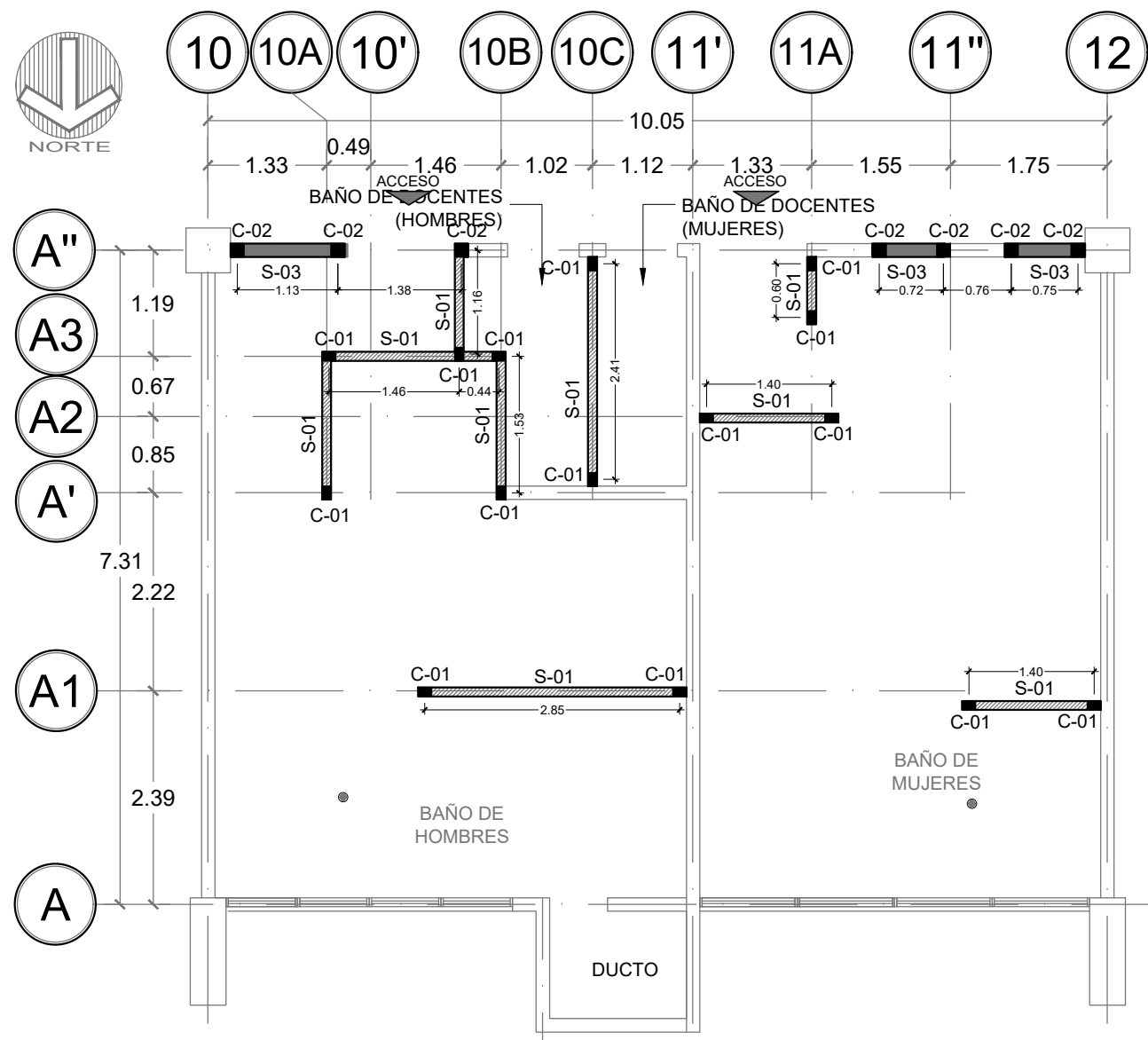
Notas:

ESCALA: INDICADA PLANO: **E-02**

FECHA: JUNIO / 2025

NOTAS ESTRUCTURALES

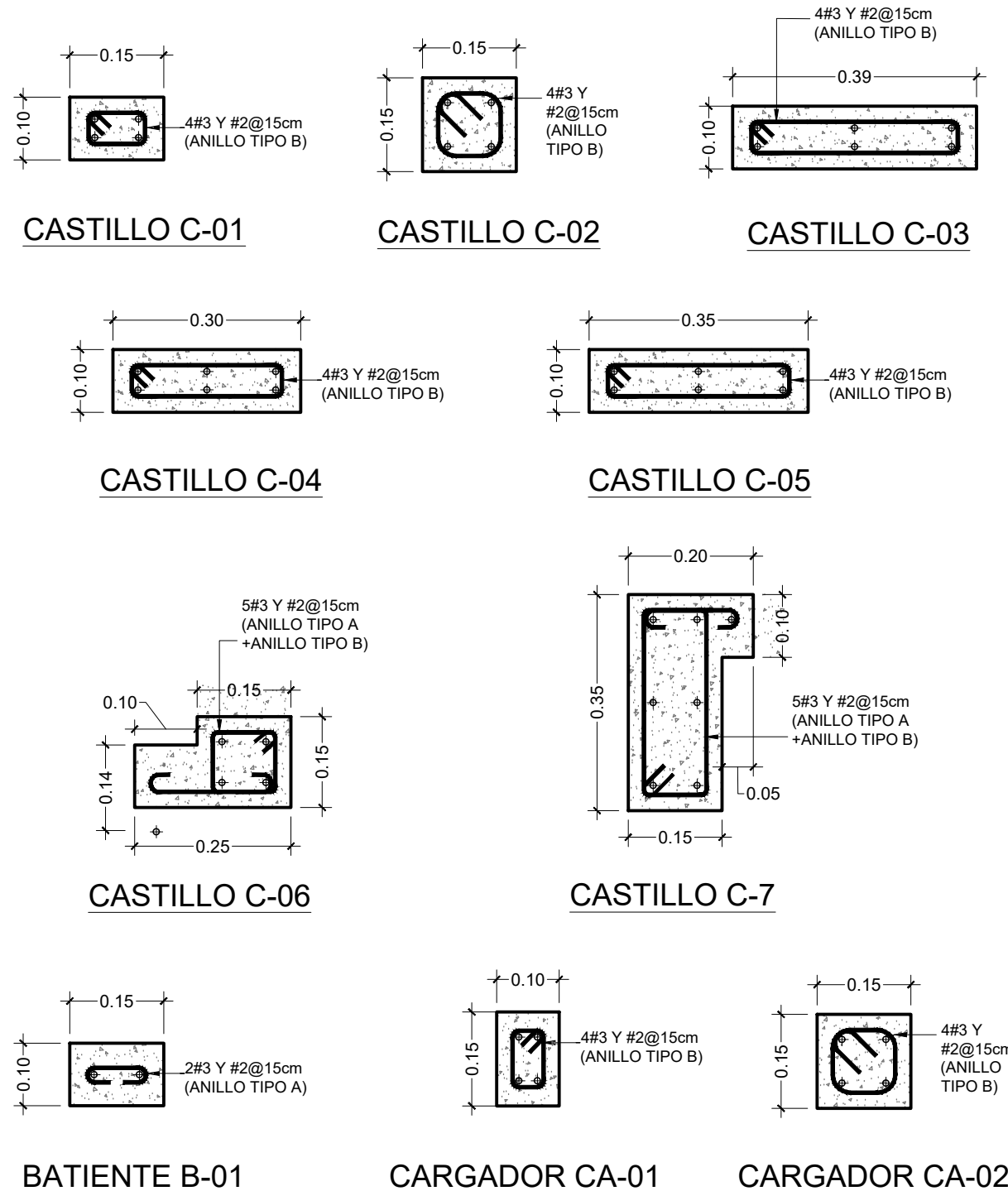
- TODO EL CONCRETO REFORZADO SE REALIZARÁ CON LAS SIGUIENTES ESPECIFICACIONES: $f_c=205\text{kg/cm}^2$ Y $f_y=4200\text{ kg/cm}^2$.
- EL RECUBRIMIENTO EN FIRMES, SOLERAS, VIGAS, CASTILLOS Y CARGADORES SERÁ DE 2cm.
- EL RECUBRIMIENTO EN ZAPATAS SERÁ DE 7.5cm.
- SE CONSTRUIRÁ UN NUEVO FIRME DE CONCRETO, CON UN ESPESOR DE 7.50cm, Y VARILLAS #2 @25cm O MALLA ELECTROSOLDADA EQUIVALENTE, EN TODAS LAS ÁREAS DONDE SE DETERMINE NECESARIO DEMOLER EL FIRME EXISTENTE, LO CUAL DEBERÁ SER APROBADO PREVIAMENTE POR LA SUPERVISIÓN Y LA SEAPI. DE SER ASÍ, SE REVISARÁ SI SE REQUIERE COMPLEMENTAR EL MATERIAL SELECTO EXISTENTE Y COMPACTARLO, Y SE EJECUTARÁN ESTAS ACTIVIDADES PREVIO A LA FUNDICIÓN DEL NUEVO FIRME.
- EN LOS CASTILLOS NUEVOS DONDE NO SE INDICA CIMENTACIÓN, EMPOTRAR LAS VARILLAS DE DICHS CASTILLOS EN LAS SOLERAS O ELEMENTOS ESTRUCTURALES EXISTENTES (EN AMBOS EXTREMOS, INFERIOR Y SUPERIOR), A UNA PROFUNDIDAD DE 10CM, APLICANDO RESINA EPÓXICA ESTRUCTURAL PARA UNIÓN ENTRE ACERO Y CONCRETO. ASÍ MISMO, A LO LARGO DE TODAS LAS SOLERAS INFERIORES EN EL SEGUNDO Y TERCER NIVEL, SE DEJARÁN PINES #3 @0.10M, EMPOTRADOS EN LA LOSA DE ENTREPISO EXISTENTE, APLICANDO EL MISMO EPÓXICO.



**PLANTA ESTRUCTURAL
BAÑOS SEGUNDO NIVEL**

1

ESC 1:75



2

DETALLES DE CASTILLOS Y CARGADORES

ESC 1:75



Propietario:
**UNIVERSIDAD NACIONAL
AUTÓNOMA DE HONDURAS
UNAH**

Secretaría Ejecutiva de Administración
de Proyectos de Infraestructura
SEAPI-UNAH

Nombre del Proyecto:
**MEJORAS EN
MÓDULOS SANITARIOS,
EDIFICIO DE ODONTOLÓGIA,
CIUDAD UNIVERSITARIA**

Ubicación:
CIUDAD UNIVERSITARIA

LEVANTAMIENTO:
SEAPI - UNAH

DISEÑO Y DIGITALIZACIÓN:
ARG. GLORIA ARITA
CAH-LV-981

DISEÑO HIDROSANITARIO:
ING. VICTOR CUEVA
CICH-1101

DISEÑO ESTRUCTURAL:
SEAPI - UNAH

REVISÓ:
ARQ. GLENDA LAGOS
COORDINADORA TÉCNICA DE CONTROL DE CALIDAD
CAH-322

APROBÓ:
ING. RENE ANDRÉS GIRÓN VARGAS
SECRETARIO EJECUTIVO SEAPI
CICH-5741

Contenido:
**PLANO ESTRUCTURAL
BAÑOS SEGUNDO NIVEL**

MODIFICACIÓN	APROBÓ	FECHA

Notas:

ESCALA: INDICADA	PLANO: E-03
FECHA: JUNIO / 2025	



Propietario:
UNIVERSIDAD NACIONAL
AUTÓNOMA DE HONDURAS
UNAH

Secretaría Ejecutiva de Administración
de Proyectos de Infraestructura
SEAPI-UNAH

Nombre del Proyecto:
**MEJORAS EN
MÓDULOS SANITARIOS,
EDIFICIO DE ODONTOLOGÍA,
CIUDAD UNIVERSITARIA**

Ubicación:
CIUDAD UNIVERSITARIA

LEVANTAMIENTO:
SEAPI - UNAH

DISEÑO Y DIGITALIZACIÓN:
ARQ. GLORIA ARITA
CAH-LV-981

DISEÑO HIDROSANITARIO:
ING. VICTOR CUEVA
CICH-1101

DISEÑO ESTRUCTURAL:
SEAPI - UNAH

REVISÓ:
ARQ. GLENDA LAGOS
COORDINADORA TÉCNICA DE CONTROL DE CALIDAD
CAH-322

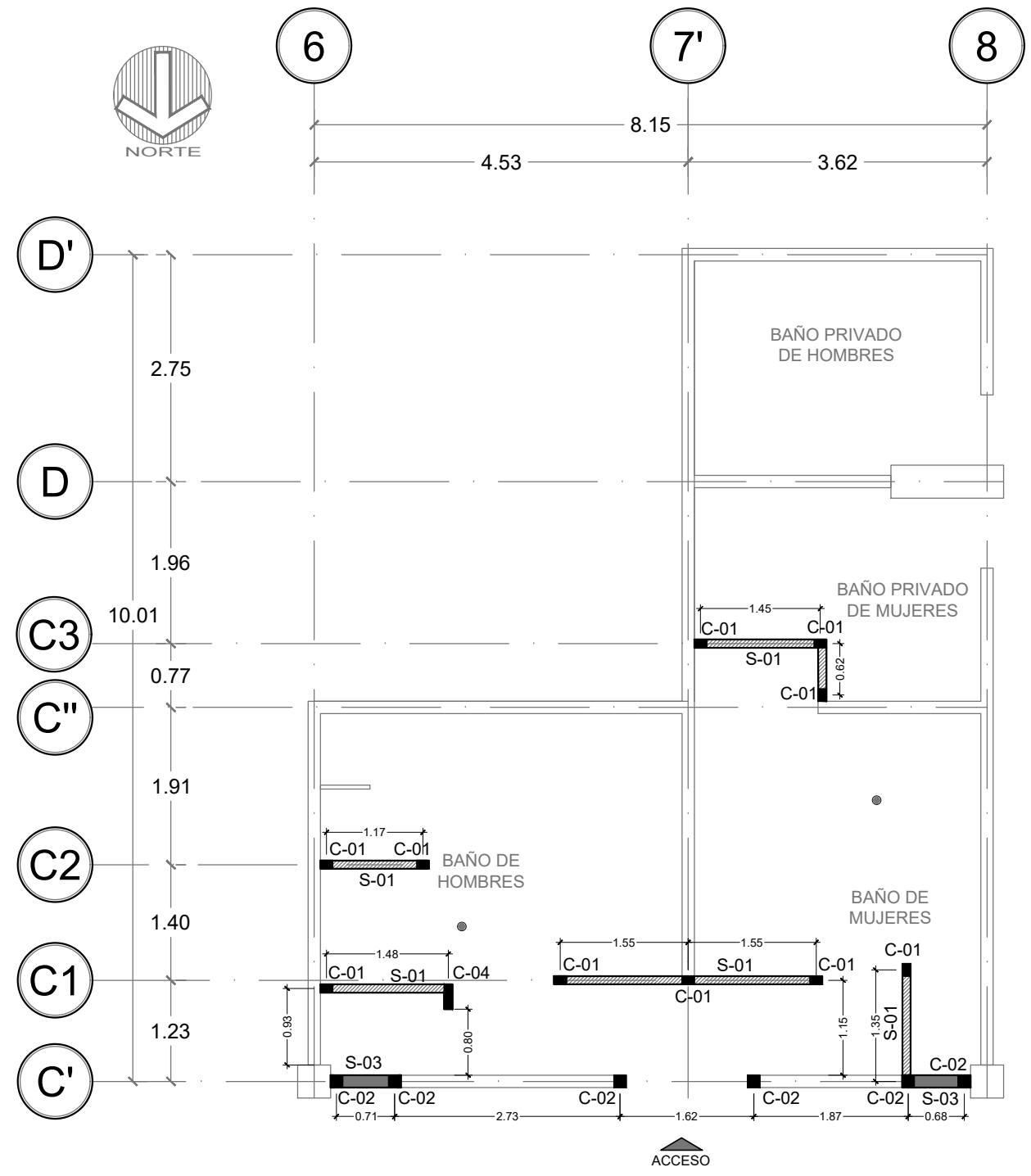
APROBÓ:
ING. RENE ANDRÉS GIRÓN VARGAS
SECRETARIO EJECUTIVO SEAPI
CICH-5741

Contenido:
**PLANO ESTRUCTURAL
BAÑOS TERCER NIVEL**

MODIFICACIÓN	APROBÓ	FECHA

Notas:

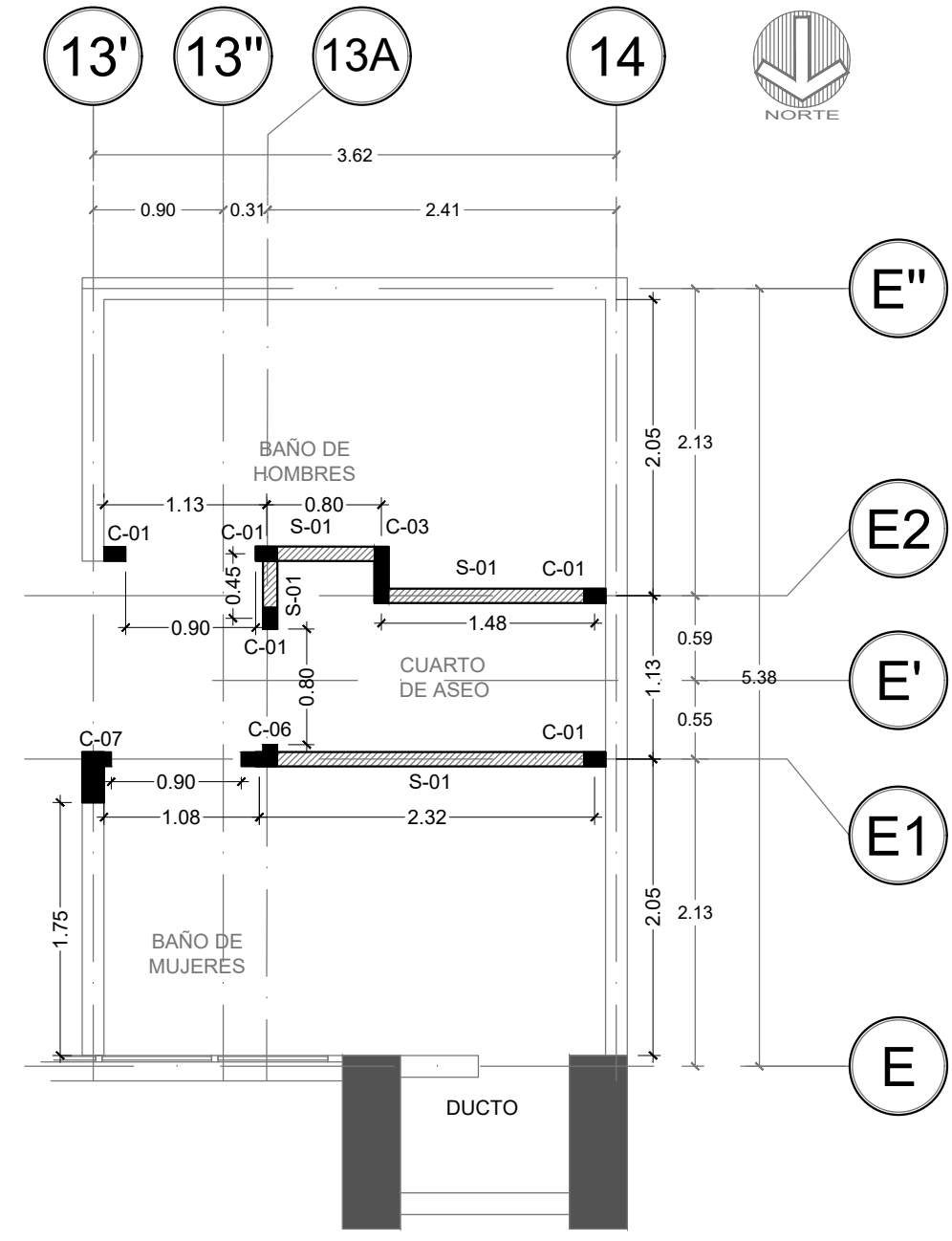
ESCALA: INDICADA	PLANO: E-04
FECHA: JUNIO / 2025	



**PLANTA ESTRUCTURAL
BAÑOS PÚBLICOS Y PRIVADOS TERCER NIVEL**

1

ESC 1:75



**PLANTA ESTRUCTURAL
BAÑOS OFICINA DECANATO-TERCER NIVEL**

2

ESC 1:50