



**UNAH**  
UNIVERSIDAD NACIONAL  
AUTÓNOMA DE HONDURAS

**SEAPI**  
Secretaría Ejecutiva de  
Administración de Proyectos de  
Infraestructura

Tel: 2216-6100  
Ext: 110454, 110550  
Correo: seapi@unah.edu.hn

## ENMIENDA No. 1

### LPN No.01-2025-SEAPI-UNAH

**“READECUACIÓN Y MEJORAMIENTO DE LA CLÍNICA PARA POSGRADOS, FACULTAD DE ODONTOLOGÍA, CIUDAD UNIVERSITARIA.”**

La Universidad Nacional Autónoma de Honduras, UNAH a través de la Secretaría Ejecutiva de Administración de Proyectos de Infraestructura, SEAPI, a las empresas participantes en el proceso de Licitación Pública Nacional **LPN No. 01-2025-SEAPI-UNAH** da a conocer la **ENMIENDA No. 1** al Pliego de Condiciones, la cual, pasa a formar parte integral del mismo.

#### SECCIÓN IX. LISTA DE CANTIDADES

1. En la **SECCIÓN J, INSTALACIONES HIDROSANITARIAS, SUB SECCIÓN J.2 Sistema de Aguas residuales**, del Formato de Lista de Actividades y Cantidades de Obra, se modifica la descripción de las actividades correspondientes a:

- ítems **J.2.10 y J.2.11** en los cuales se **modifica** la Certificación que en adelante se leerá **ASTM D-2665 DWV**.

Las cuales deberán leerse como se indica en el nuevo Listado de Actividades y Cantidades de Obra en formato Ms Excel. **Los participantes deben ofertar en la nueva Lista de Cantidades incluida en el disco compacto (ver CD).**

#### SECCIÓN VIII. PLANOS.

- Se modifica el plano **MA-12**, que corresponde a Detalles Generales donde se **modifican** las dimensiones de las tuberías del Detalle Conexión de Sillas. **se adjunta plano en formato PDF y DWG. (Ver CD)**

La presente Enmienda No. 1 se suscribe en la Ciudad Universitaria José Trinidad Reyes, Tegucigalpa, M.D.C., a los ocho (08) días del mes de agosto de 2025.

  
**ING. RENÉ ANDRÉS GIRÓN VARGAS**  
**SECRETARIO EJECUTIVO**

cc: Archivo Expediente de Proyecto



*Año Académico “José Dionisio de Herrera”*  
**“La Educación es la primera necesidad de la República”**



**PROYECTO: "READECUACIÓN Y MEJORAMIENTO DE CLINICA PARA POSGRADOS, FACULTAD DE ODONTOLOGÍA, CIUDAD UNIVERSITARIA"**

**ENMIENDA 1**

**LISTA DE ACTIVIDADES Y CANTIDADES DE OBRA**

ÍTEM	DESCRIPCIÓN DE LA ACTIVIDAD	UNIDAD	CANTIDAD	PRECIO UNITARIO	TOTAL
<i>Todos los ítems incluyen sistemas y medidas de protección colectiva para evitar accidentes. (Ver especificaciones técnicas de Bioseguridad, Salud e Higiene y Seguridad Ocupacional).</i>					
<i>Todos los ítems incluyen acarreo (hombre-máquina) dentro del predio de la UNAH al lugar indicado por Servicios Generales a través de la Supervisión del Proyecto. Así como también el acarreo y botado (hombre-máquina) de los residuos producto del desmontaje y de los materiales desmontados en mal estado, fuera del predio de la UNAH. (Ver especificaciones técnicas).</i>					
<b>A</b>	<b>PRELIMINARES</b>				
A.1	<b>Limpieza general y gestión de residuos PERMANENTE durante la ejecución del proyecto.</b> Incluye humectación, aspiradora tipo universal de 10 gal, suministro de dos recipientes (200 litros) para recolección y clasificación de residuos domésticos, cobertura con lona plástica de los residuos de construcción en todas las áreas de intervención y botado de escombros fuera de los predios, en los sitios autorizados por las autoridades municipales.	global	1.00	L0.00	L. 0.00
A.2	<b>Suministro e instalación de bodega general de 30.00 m<sup>2</sup> y oficina del contratista de 16.00m<sup>2</sup> (Ver especificaciones técnicas).</b>	global	1.00	L0.00	L. 0.00
A.3	<b>Suministro e instalación de instalaciones hidrosanitarias preliminares.</b> (Ver especificaciones técnicas).	global	1.00	L0.00	L. 0.00
A.4	<b>Instalaciones Eléctricas Provisionales</b> del Contratista para conexión de herramientas de trabajo: acometida de 30 metros triplex calibre 6 AWG THHN de aluminio. Base de medidor clase 100, accesorios y mufa. Medidor de consumo de energía y tablero eléctrico con espacio de interruptores termomagnéticos requeridos para el suministro de energía propio, incluye base de madera para soporte de tablero eléctrico y medidor de energía. La acometida será conectada al tablero eléctrico tipo I-LINE existente con un breaker de 60 amperios 2 polos. Considerar costo de materiales no recuperables y depreciación de los utilizados. (Ver especificaciones técnicas).	global	1.00	L0.00	L. 0.00
A.5	<b>Limpieza de elementos estructurales, paredes de ladrillo rafo planchado y bloque de concreto visto (incluye limpieza de liga en paredes) con removedor de pintura.</b> Incluye lijado y pulido con disco.	m <sup>2</sup>	195.00	L0.00	L. 0.00
A.6	<b>Topografía para nivelación de pisos.</b> Incluye trazado de retícula con clavo de acero @0.50m ambos sentidos posterior a demolición de piso de granito	m <sup>2</sup>	270.00	L0.00	L. 0.00
A.7	<b>Suministro e instalación de cerco provisional de lámina con 2 accesos (puerta / porton),</b> lámina de zinc de 10' con estructura de madera rústica.	m	35.00	L0.00	L. 0.00
A.8	<b>Suministro e instalación de Rótulo del Proyecto 2.40x1.20m.</b> Será impreso en vinil y soportado mediante estructura metálica y 6 abrazaderas de plástico. Ubicado en la entrada principal del Proyecto	unidad	1.00	L0.00	L. 0.00
<b>TOTAL SECCIÓN A - PRELIMINARES</b>					<b>L -</b>
<b>B</b>	<b>DESMONTAJES</b>				
B.1	<b>Desmontaje de puerta de madera de una hoja abatible</b> (ancho variable de 0.80 a 1.00 m). Incluye desmontaje de contramarco, cerradura/llavín, demás accesorios, acarreo y entrega de materiales retirados mediante listado autorizado por el supervisor de la obra eléctrica al Departamento de Servicios Generales de la CU	unidad	6.00	L0.00	L. 0.00
B.2	<b>Desmontaje de portón metálico de una hoja abatibles (ancho variable).</b> Incluye desmontaje de cerradura/llavín, demás accesorios acarreo y entrega de materiales retirados mediante listado autorizado por el supervisor de la obra eléctrica al Departamento de Servicios Generales de la CU	unidad	2.00	L0.00	L. 0.00
B.3	<b>Desmontaje de ventanas de celosías y fijas de aluminio y vidrio.</b> Incluye andamio y el desmontaje de balconería metálica, cualquier otro elemento en las ventanas (tuberías, unidades de aire acondicionado, láminas de madera, etc.) acarreo y entrega de materiales retirados mediante listado autorizado por el supervisor de la obra eléctrica al Departamento de Servicios Generales de la CU	m <sup>2</sup>	12.90	L0.00	L. 0.00
B.4	<b>Desmontaje puerta de aluminio y vidrio de dos hojas abatibles</b> (ancho 1.80 m). Incluye desmontaje y resguardo para posterior instalación de contramarco, cerradura/llavín, brazo hidráulico, demás accesorios, acarreo y entrega de materiales retirados mediante listado autorizado por el supervisor de la obra eléctrica al Departamento de Servicios Generales de la CU	unidad	1.00	L0.00	L. 0.00
B.5	<b>Desmontaje de tuberías de antiguo sistema para sillas suspendida bajo losa.</b> Incluye acarreo y entrega de materiales retirados mediante listado autorizado por el supervisor de la obra eléctrica al Departamento de Servicios Generales de la CU. Incluye sellado de pasante con espuma de poliuretano equivalente a Poly foam MU de Admix.	global	1.00	L0.00	L. 0.00
B.6	<b>Desmontaje de pizarra de formica,</b> incluye acarreo y entrega de materiales retirados mediante listado autorizado por el supervisor de la obra eléctrica al Departamento de Servicios Generales de la CU	unidad	5.00	L0.00	L. 0.00
B.7	<b>Desmontaje de paredes de estructura de madera y recubrimiento de madera macho-hembrada.</b> Incluye ventanería de dimensiones variables, acarreo y botado fuera de los predios de la UNAH	m <sup>2</sup>	157.20	L0.00	L. 0.00
B.8	<b>Desmontaje de cielo falso de tipo suspendido</b> conformado por flejería metálica de aluminio y plafones. Auditorio para trabajos inferiores. Incluye andamios. También resguardo y almacenaje de unidades en buen estado para su posterior reinstalación	m <sup>2</sup>	240.00	L0.00	L. 0.00



**PROYECTO: "RADECUACIÓN Y MEJORAMIENTO DE CLINICA PARA POSGRADOS, FACULTAD DE ODONTOLOGÍA, CIUDAD UNIVERSITARIA"**

**ENMIENDA 1**

**LISTA DE ACTIVIDADES Y CANTIDADES DE OBRA**

ÍTEM	DESCRIPCIÓN DE LA ACTIVIDAD	UNIDAD	CANTIDAD	PRECIO UNITARIO	TOTAL
B.9	<b>Desmontaje de ventiladores.</b> Incluye cableado, switch de pared, acarreo y entrega de materiales retirados mediante listado autorizado por el supervisor de la obra eléctrica al Departamento de Servicios Generales de la CU	unidad	5.00	L0.00	L. 0.00
B.10	<b>Desmontaje de unidad de aire acondicionado.</b> Incluye acarreo y entrega de materiales retirados mediante listado autorizado por el supervisor de la obra eléctrica al Departamento de Servicios Generales de la CU	unidad	1.00	L0.00	L. 0.00
B.11	<b>Desinstalación de Luminarias existentes:</b> luminarias rosetas, focos y tubos fluorescentes, incluye ductería, cableado, interruptores, cajas, acarreo y entrega de materiales retirados mediante listado autorizado por el supervisor de la obra eléctrica al Departamento de Servicios Generales de la CU	unidad	30.00	L0.00	L. 0.00
B.12	<b>Desmontaje de parlante.</b> Incluye ductería, cableado, acarreo y entrega de materiales retirados mediante listado autorizado por el supervisor de la obra eléctrica al Departamento de Servicios Generales de la CU	unidad	1.00	L0.00	L. 0.00
B.13	<b>Desinstalación de Tomacorrientes existentes:</b> incluye ductería, cableado, cajas, acarreo y entrega de materiales retirados mediante listado autorizado por el supervisor de la obra eléctrica al Departamento de Servicios Generales de la CU.	unidad	23.00	L0.00	L. 0.00
B.14	<b>Remoción de polarizado sobre ventanas existentes.</b> Incluye químicos para remover capa polarizada sin dañar los vidrios existentes	m <sup>2</sup>	93.51	L0.00	L. 0.00
B.15	<b>Desmontaje y Desinstalación de tablero eléctrico monofásico existente de 16 E:</b> cinco (5) breakers de 20 A, 1 polo, cinco (5) breakers de 40 A, 1 polo, un (1) breaker de 30 A, 2 polos. Incluye acarreo y entrega de materiales retirados mediante listado autorizado por el supervisor de la obra eléctrica al Departamento de Servicios Generales de la UNAH.	unidad	1.00	L0.00	L. 0.00
B.16	<b>Desmontaje y Desinstalación de alimentador eléctrico monofásico existente 2x1/0 TNNN (L) + 1x2 THHN (N) + 1x4 THHN (T):</b> conductor eléctrico, tubería eléctrica y soportaria. Incluye acarreo y entrega de materiales retirados mediante listado autorizado por el supervisor de la obra eléctrica al Departamento de Servicios Generales de la UNAH.	m	30.00	L0.00	L. 0.00
<b>TOTAL SECCIÓN B - DESMONTAJES</b>					L -
<b>C</b>	<b>DEMOLICIONES</b>				
C.1	<b>Demolición de piso de granito formato 0.25x0.25m.</b> Incluye demolición del mortero hasta topping de losa	m <sup>2</sup>	270.00	L0.00	L. 0.00
C.2	<b>Demolición de pared de ladrillo,</b> incluye boquete para instalación de bajantes de tuberías eléctricas e hidrosanitarios y otros elementos	m <sup>2</sup>	5.04	L0.00	L. 0.00
C.3	<b>Pasada en losa de entrepiso (nervadura ambos sentidos) con broca de diamante de 8".</b> En ubicaciones aprobadas por la supervisión	unidad	30.00	L0.00	L. 0.00
C.4	<b>Demolición de nariz de concreto de e=3" y profundidad= 1",</b> batiendo de ventana interior incluye protección de ventana existente.	m	46.69	L0.00	L. 0.00
C.5	<b>Demolición de pared de tabla yeso.</b> Incluye demolición de refuerzo y soportaria así como el desmontaje de cajas y tubería eléctricas si las hubiere.	m <sup>2</sup>	8.50	L0.00	L. 0.00
<b>TOTAL SECCIÓN C - DEMOLICIONES</b>					L -
<b>D</b>	<b>OBRAS DE ALBAÑILERIA</b>				
D.1	<b>Tallado de columnas existentes con mortero (ancho = 0.50 m)</b> similar o superior a Lacrete 3140 (grueso) y latirender 3130 (fino) de Laticrete. Incluye andamio suministro de materiales de tallado.	m	3.00	L0.00	L. 0.00
D.2	<b>Tallado de columnas existentes con mortero (ancho = 0.40 m)</b> similar o superior a Lacrete 3140 (grueso) y latirender 3130 (fino) de Laticrete. Incluye andamio suministro de materiales de tallado.	m	24.00	L0.00	L. 0.00
D.3	<b>Tallado de columnas existentes con mortero (ancho = menor a 0.25 m)</b> similar o superior a Lacrete 3140 (grueso) y latirender 3130 (fino) de Laticrete. Incluye andamio suministro de materiales de tallado.	m	18.00	L0.00	L. 0.00
D.4	<b>Construcción de pared de bloque de concreto de 6" con refuerzo vertical</b> de VRS #3 @ 0.80 m y refuerzo horizontal de VRS #2 @ 0.40 m, varillas de refuerzo empotradas a elementos estructurales existentes con adhesivo de curado rápido similar o superior a Sika AnchorFix-1. Incluye andamio y suministro de materiales de construcción.	m <sup>2</sup>	5.04	L0.00	L. 0.00
D.5	<b>Repello 1:4.</b> Incluye andamio y suministro de materiales de repello.	m <sup>2</sup>	195.00	L0.00	L. 0.00
D.6	<b>Pulido premezclado.</b> Incluye andamio suministro de materiales de pulido.	m <sup>2</sup>	195.00	L0.00	L. 0.00
D.7	<b>Sellado de junta con sellador similar o superior a Joint Tite 750 de Laticrete.</b> Incluye suministro de materiales para sellado. Se harán las juntas frías @1.50m en ambos sentidos. El ancho de la junta será de 1/4" y su profundidad 1"	m	337.06	L0.00	L. 0.00
D.8	<b>Suministro y aplicación de nivelante de base cemento,</b> similar o superior a nivelante NXT Level de Laticrete. Incluye suministro y aplicación de NXT Primer de Laticrete. e=1/4" sobre mortero nivelante	m <sup>2</sup>	270.00	L0.00	L. 0.00
D.9	<b>Suministro y aplicación de mortero nivelante,</b> similar o superior a mortero Laticrete 3700 de Laticrete. e= 1 3/4"	m <sup>2</sup>	270.00	L0.00	L. 0.00
<b>TOTAL SECCIÓN D - OBRAS DE ALBAÑILERIA</b>					L -
<b>E</b>	<b>ACABADOS</b>				
E.1	<b>Paredes</b>				



**PROYECTO: "READECUACIÓN Y MEJORAMIENTO DE CLÍNICA PARA POSGRADOS, FACULTAD DE ODONTOLOGÍA, CIUDAD UNIVERSITARIA"**

**ENMIENDA 1**

**LISTA DE ACTIVIDADES Y CANTIDADES DE OBRA**

ÍTEM	DESCRIPCIÓN DE LA ACTIVIDAD	UNIDAD	CANTIDAD	PRECIO UNITARIO	TOTAL
E.1.1	<b>Suministro y Aplicación de Pintura Satinada Clínica.</b> Pintura similar o superior a Sherwin Williams de sellador Builders Base 6000, línea B45, una mano; más dos manos de pintura satinada similar o superior a la <b>clinical coat</b> de Sherwin Williams. el color lo especificará la supervisión y SEAPI-UNAH. Incluye andamios.	m <sup>2</sup>	195.00	L.0.00	L. 0.00
E.1.2	<b>Suministro e instalación de pared TIPO DA-2 Vidrio templado de 6mm con sujetadores y accesorios en acero inoxidable + Tabla yeso contra humedad de ½" (2 caras) en sistema de perfiles metálicos galvanizados de 2½", calibre 26,</b> similar o superior a Tabla Roca Anti-Moho de USG y Perfiles USG. Incluye mochetas y accesorios necesarios para la instalación de la pared así como también la preparación de la superficie para recibir acabado final (pulido con masilla para tabla yeso, encintado y lijado). Considerar refuerzos de madera de pino cepillada y curada según requerimientos en planos.	m	0.70	L.0.00	L. 0.00
E.1.3	<b>Resane de pared y sellado</b> de boquete de tomacorriente empotrado en pared, Incluye sellado de caja con repello de mortero 1:4 y posterior aplicación masilla de pasta acrílica similar o superior a Decopasta exterior.	unidad	10.00	L.0.00	L. 0.00
<b>SUB TOTAL ACABADOS - PAREDES</b>					<b>L -</b>



**PROYECTO: "READECUACIÓN Y MEJORAMIENTO DE CLINICA PARA POSGRADOS, FACULTAD DE ODONTOLOGÍA, CIUDAD UNIVERSITARIA"**

**ENMIENDA 1**

**LISTA DE ACTIVIDADES Y CANTIDADES DE OBRA**

ÍTEM	DESCRIPCIÓN DE LA ACTIVIDAD	UNIDAD	CANTIDAD	PRECIO UNITARIO	TOTAL
<b>E.2</b>	<b>Piso</b>				
E.2.1	Suministro y aplicación de recubrimiento expóxico para piso e instalación de zócalo de vinil base curva de uso clínico, pintura epoxica similar o superior a Sherwin Williams GP3746 High Performance epoxy para alto tráfico y zócalo de 4½ x ½" Mannington Edge de Mannington.	m²	270.00	L0.00	L. 0.00
<b>SUB TOTAL ACABADOS - PISO</b>					L -
<b>E.3</b>	<b>Cielo Falso</b>				
E.3.1	Suministro e instalación de plafón de uso clínico de 2' x 2' x ¾" en sistema de suspensión de acero, plafón y suspensión color blanco, similar o superior a Clean Room VL (sin perforación) y Clean Room de 15/16" perfil (T) expuesto de Armstrong. Incluye andamio y alambre de acero galvanizado calibre 12 para sujeción a estructura de entrepiso.	m²	147.00	L0.00	L. 0.00
E.3.2	Suministro e instalación de tabla yeso regular de ½", similar o superior a Tabla Roca Núcleo Regular en sistema de suspensión metálico galvanizado de USG. Incluye andamio y alambre de acero galvanizado calibre 12 para sujeción a estructura de entrepiso así como también la preparación de la superficie para recibir acabado final (pulido con masilla para tabla yeso, encintado y lijado).	m²	122.15	L0.00	L. 0.00
E.3.3	Suministro y aplicación una mano de sellador y dos manos de pintura de uso clínico, color blanco, similar o superior a sellador 522-000 y pintura Clinical Coat Mate de SUR. Incluye andamio.	m²	122.15	L0.00	L. 0.00
E.3.4	Suministro e instalación de cajillo CF-01 de tabla yeso regular de ½", similar o superior a Tabla Roca Núcleo Regular en sistema de suspensión metálico galvanizado de USG. Incluye andamio y alambre de acero galvanizado calibre 12 para sujeción a estructura de entrepiso así como también la preparación de la superficie para recibir acabado final (pulido con masilla para tabla yeso, encintado y lijado). (Ver dimensiones en planos). incluye una mano de sellador y dos manos de pintura de uso clínico color blanco similar o superior a sellador 522-000 y pintura clinical coat mate de pinturas sur	m	7.80	L0.00	L. 0.00
E.3.5	Suministro e instalación de cajillo CF-02 de tabla yeso regular de ½", similar o superior a Tabla Roca Núcleo Regular en sistema de suspensión metálico galvanizado de USG. Incluye andamio y alambre de acero galvanizado calibre 12 para sujeción a estructura de entrepiso así como también la preparación de la superficie para recibir acabado final (pulido con masilla para tabla yeso, encintado y lijado). (Ver dimensiones en planos). incluye una mano de sellador y dos manos de pintura de uso clínico color blanco similar o superior a sellador 522-000 y pintura clinical coat mate de pinturas sur	m	10.40	L0.00	L. 0.00
E.3.6	Suministro e instalación de cajillo CF-03 de tabla yeso regular de ½", similar o superior a Tabla Roca Núcleo Regular en sistema de suspensión metálico galvanizado de USG. Incluye andamio y alambre de acero galvanizado calibre 12 para sujeción a estructura de entrepiso así como también la preparación de la superficie para recibir acabado final (pulido con masilla para tabla yeso, encintado y lijado). (Ver dimensiones en planos). incluye una mano de sellador y dos manos de pintura de uso clínico color blanco similar o superior a sellador 522-000 y pintura clinical coat mate de pinturas sur	m	41.64	L0.00	L. 0.00
E.3.7	Suministro e Instalación de Panel de acceso a cielo, Panel Plástico de 22"x22" similar o superior a marca KARP, tornillos de fijación y demás requerido para su instalación.	un	6.00	L0.00	L. 0.00
E.3.8	Reinstalación de cielo falso existen Auditorio. Incluye andamios y reposición de unidades que se encuentren dañadas	m²	240.00	L0.00	L. 0.00
E.3.9	Suministro e instalación de cerramiento CRP-1. Cerramiento de pared divisoria, compuesta de estructura de soporte de soleras y postes de tubo de 2"x4", acero A36 galvanizado calibre 16 (e=1.5mm) y recubrimiento de de tabla yeso regular de ½", similar o superior a Tabla Roca Núcleo Regular similar o superior de USG. Incluye andamio y todos los accesorios de tablayeso necesarios. (Ver dimensiones en planos RPA-13, detalle 5). Incluye una mano de sellador y dos manos de pintura de uso clínico color blanco similar o superior a sellador 522-000 y pintura clinical coat mate de pinturas sur	m	7.30	L0.00	L. 0.00
<b>SUB TOTAL ACABADOS - CIELO FALSO</b>					L -
<b>TOTAL SECCIÓN E: ACABADOS</b>					L -
<b>F</b>	<b>PUERTAS Y VENTANAS</b>				
<b>F.1</b>	<b>Puertas</b>				
F.1.1	Suministro e instalación de puerta abatible P-01 (2 hojas) de 1.80 x 2.15 m. Carpintería: Aluminio pesado con acabado anodizado natural. Vidrio: flotado natural de 6mm. Incluye brazo hidráulico, agarradera tubular, llavín cilíndrico y tope de piso de acero tipo media luna.	unidad	1.00	L0.00	L. 0.00
F.1.2	Suministro e instalación de puerta abatible P-02 (1 hoja) de 0.90 x 2.15 m, Carpintería: Aluminio pesado con acabado anodizado natural. Vidrio: flotado natural de 6mm. Incluye brazo hidráulico, agarradera tubular, llavín cilíndrico y tope de piso de acero tipo media luna.	unidad	3.00	L0.00	L. 0.00
<b>SUB TOTAL - PUERTAS</b>					L -
<b>F.2</b>	<b>Ventanas</b>				



**PROYECTO: "READECUACIÓN Y MEJORAMIENTO DE CLINICA PARA POSGRADOS, FACULTAD DE ODONTOLOGÍA, CIUDAD UNIVERSITARIA"**

**ENMIENDA 1**

**LISTA DE ACTIVIDADES Y CANTIDADES DE OBRA**

ÍTEM	DESCRIPCIÓN DE LA ACTIVIDAD	UNIDAD	CANTIDAD	PRECIO UNITARIO	TOTAL
F.2.1	Suministro e instalación de ventana V-1 en aluminio y vidrio. Ventana compuesta de 3 paneles fijos con vidrio flotado natural de 6mm con perfiles de aluminio con acabado anodizado natural pesado de 1-3/4 x 1-3/4". Dimensiones de ventana de 1.15x2.75m	unidad	1.00	L0.00	L. 0.00
F.2.2	Suministro e instalación de ventana V-2 en aluminio y vidrio. Ventana compuesta de 3 paneles fijos con vidrio flotado natural de 6mm con perfiles de aluminio con acabado anodizado natural pesado de 1-3/4 x 1-3/4". Dimensiones de ventana de 1.15x2.55m	unidad	1.00	L0.00	L. 0.00
<b>SUB TOTAL - VENTANAS</b>					L -
<b>TOTAL SECCIÓN F: PUERTAS Y VENTANAS</b>					L -
<b>G</b>	<b>MUEBLES Y ACCESORIOS</b>				
G.1	Suministro e instalación de mueble fijo MF-201. (Ver descripción en planos).	unidad	1.00	L0.00	L. 0.00
G.2	Suministro e instalación de mueble fijo MF-202. (Ver descripción en planos).	unidad	1.00	L0.00	L. 0.00
G.3	Suministro e instalación de mueble fijo MF-203'. (Ver descripción en planos).	unidad	1.00	L0.00	L. 0.00
G.4	Suministro e instalación de dispensador de jabón líquido de pared de acero inoxidable, similar o superior a modelo B-4112 de BOBRICK.	unidad	6.00	L0.00	L. 0.00
G.5	Suministro e instalación de dispensador de papel toalla de pared de acero inoxidable, similar o superior a modelo B-2621 de BOBRICK.	unidad	6.00	L0.00	L. 0.00
G.6	Suministro e instalación de botiquín de pared de acero inoxidable, similar o superior a modelo B-7316 de BOBRICK.	unidad	1.00	L0.00	L. 0.00
<b>TOTAL SECCIÓN G - MUEBLES Y ACCESORIOS</b>					L -
<b>H</b>	<b>OTROS</b>				
H.1	Suministro e instalación de vinil frost adhesivo en ventanas según diseño indicado en planos.	pulg²	18381.85	L0.00	L. 0.00
H.2	Limpieza permanente y final del área de trabajo (Ver especificaciones técnicas).	global	1.00	L0.00	L. 0.00
<b>TOTAL SECCIÓN H - OTROS</b>					L -
<b>I</b>	<b>INSTALACIONES ELÉCTRICAS</b>				
<b>I.1</b>	<b>Alimentadores y Tableros Eléctricos</b>				
I.1.1	Suministro e Instalación de alimentador eléctrico trifásico: Tubería EMT 2-1/2" de diámetro, conectores y coupling de compresión EMT de 2-1/2", bushing plástico en de 2-1/2" en los conectores, riel strut, abrazadera strut, varilla roscada, taco expansor y demás accesorios para soportar la tubería, cables de cobre: 3x3/0 AWG THHN (L) + 1x1/0 AWG THHN (N) + 1x4 AWG (T). Materiales Certificación UL.	m	30.00	L0.00	L. 0.00
I.1.2	Suministro e Instalación de tablero eléctrico trifásico de 225 amperios en barras para breakers de enchufar, 42 espacios, 65 kIC@240 voltios en barra y breaker, 120/240Y voltios, 3 fases, barra de neutral y tierra independientes y completas, con tapadera para montaje superficial. Tablero similar o superior a Schneider Electric, Eaton. Certificación UL. Incluye cuadros adhesivos para ordenar circuitos.	unidad	1.00	L0.00	L. 0.00
I.1.3	Suministro e instalación de breaker de distribución Trifásico para tablero I-LINE existente: 200 Amperios, tres polos, 240v, 25 ka, tipo I-LINE, marco QD.	unidad	1.00	L0.00	L. 0.00
I.1.4	Suministro e instalación de interruptor termomagnético de 20 Amperios, 1 polo, plugin.	unidad	16.00	L0.00	L. 0.00
I.1.5	Suministro e instalación de interruptor termomagnético de 20 Amperios, 2 polo, plugin.	unidad	4.00	L0.00	L. 0.00
I.1.6	Suministro e instalación de interruptor termomagnético de 50 Amperios, 2 polo, plugin.	unidad	4.00	L0.00	L. 0.00
<b>SUB TOTAL - ALIMENTADORES Y TABLEROS ELÉCTRICOS</b>					L -
<b>I.2</b>	<b>Electricidad Fuerza</b>				
I.2.1	Suministro e Instalación de Salida de Energía para sillas odontológicas 120 V: tubería EMT de Ø 3/4", conectores y camisas de compresión de 3/4", bushing plástico de 3/4" en los conectores cajas de 4"x4", cables 1x12 THHN (F) + 1x12 THHN (N) + 1x12 THHN (T) y cable tsj #12 de 3 hilos para llegada a silla odontológica, dispositivo dúplex polarizado de 20 amperios, NEMA 5-20R 125v, grado comercial, color blanco, con tapadera de acero inoxidable, instalado en caja metálica galvanizada de 2"x4"x2-1/8". Materiales Certificación UL.	unidad	30.00	L0.00	L0.00
I.2.2	Suministro e Instalación de Salida de Energía 120 V en pared: tubería EMT de Ø 3/4", conectores y camisas de compresión de 3/4", bushing plástico de 3/4" en los conectores cajas de 4"x4", cables 1x12 THHN (F) + 1x12 THHN (N) + 1x12 THHN (T), dispositivo dúplex polarizado de 15 amperios, NEMA 5-15R 125v, grado comercial, color blanco, con tapadera de acero inoxidable, instalado en caja metálica galvanizada de 2"x4"x2-1/8". Materiales Certificación UL.	unidad	13.00	L0.00	L0.00
I.2.3	Suministro e Instalación de Salida de Energía 120 V GFCI en muebles: tubería EMT de Ø 3/4", conectores y camisas de compresión de 3/4", bushing plástico de 3/4" en los conectores cajas de 4"x4", cables 1x12 THHN (F) + 1x12 THHN (N) + 1x12 THHN (T), dispositivo dúplex polarizado de 15 amperios GFCI, NEMA 5-15R 125v, grado comercial, color blanco, con tapadera de acero inoxidable, instalado en caja metálica galvanizada de 2"x4"x2-1/8". Materiales Certificación UL.	unidad	11.00	L0.00	L0.00



**PROYECTO: "READECUACIÓN Y MEJORAMIENTO DE CLINICA PARA POSGRADOS, FACULTAD DE ODONTOLOGÍA, CIUDAD UNIVERSITARIA"**

**ENMIENDA 1**

**LISTA DE ACTIVIDADES Y CANTIDADES DE OBRA**

ÍTEM	DESCRIPCIÓN DE LA ACTIVIDAD	UNIDAD	CANTIDAD	PRECIO UNITARIO	TOTAL	
1.2.4	<b>Suministro e Instalación de salida de energía para unidad condensadora UC01-01:</b> Tubería EMT 1" de diámetro, conectores y coupling de compresión EMT de 1", bushing plástico de 1" en los conectores, riel strut, abrazadera strut, varillas roscadas, taco expansor y demás accesorios para soportar la tubería, tubería bx con forro entre cuchilla de desconexión y unidad condensadora. cables de cobre: 2x8 AWG THHN (L) + 1x10 AWG THHN (T). Materiales certificación UL.	ml	12.00	L0.00	L0.00	
1.2.5	<b>Suministro e Instalación de salida de energía para unidad condensadora UC01-02:</b> Tubería EMT 1" de diámetro, conectores y coupling de compresión EMT de 1", bushing plástico de 1" en los conectores, riel strut, abrazadera strut, varillas roscadas, taco expansor y demás accesorios para soportar la tubería, tubería bx con forro entre cuchilla de desconexión y unidad condensadora. cables de cobre: 2x8 AWG THHN (L) + 1x10 AWG THHN (T). Materiales certificación UL.	ml	15.00	L0.00	L0.00	
1.2.6	<b>Suministro e Instalación de salida de energía para unidad condensadora UC01-03:</b> Tubería EMT 1" de diámetro, conectores y coupling de compresión EMT de 1", bushing plástico de 1" en los conectores, riel strut, abrazadera strut, varillas roscadas, taco expansor y demás accesorios para soportar la tubería, tubería bx con forro entre cuchilla de desconexión y unidad condensadora. cables de cobre: 2x8 AWG THHN (L) + 1x10 AWG THHN (T). Materiales certificación UL.	ml	30.00	L0.00	L0.00	
1.2.7	<b>Suministro e Instalación de salida de energía para unidad condensadora UC01-04:</b> Tubería EMT 1" de diámetro, conectores y coupling de compresión EMT de 1", bushing plástico de 1" en los conectores, riel strut, abrazadera strut, varillas roscadas, taco expansor y demás accesorios para soportar la tubería, tubería bx con forro entre cuchilla de desconexión y unidad condensadora. cables de cobre: 2x8 AWG THHN (L) + 1x10 AWG THHN (T). Materiales certificación UL.	ml	33.00	L0.00	L0.00	
1.2.8	<b>Suministro e Instalación de salida de energía para unidad evaporadora UE01-01:</b> Tubería EMT 3/4" de diámetro, conectores y coupling de compresión EMT de 3/4", bushing plástico de 3/4" en los conectores, riel strut, abrazadera strut, varillas roscadas, taco expansor y demás accesorios para soportar la tubería, tubería bx sin forro para llegada a unidad evaporadora. cables de cobre: 2x12 AWG THHN (L) + 1x12 AWG THHN (T). Materiales certificación UL.	ml	10.00	L0.00	L0.00	
1.2.9	<b>Suministro e Instalación de salida de energía para unidad evaporadora UE01-02:</b> Tubería EMT 3/4" de diámetro, conectores y coupling de compresión EMT de 3/4", bushing plástico de 3/4" en los conectores, riel strut, abrazadera strut, varillas roscadas, taco expansor y demás accesorios para soportar la tubería, tubería bx sin forro para llegada a unidad evaporadora. cables de cobre: 2x12 AWG THHN (L) + 1x12 AWG THHN (T). Materiales certificación UL.	ml	17.00	L0.00	L0.00	
1.2.10	<b>Suministro e Instalación de salida de energía para unidad evaporadora UE01-03:</b> Tubería EMT 3/4" de diámetro, conectores y coupling de compresión EMT de 3/4", bushing plástico de 3/4" en los conectores, riel strut, abrazadera strut, varillas roscadas, taco expansor y demás accesorios para soportar la tubería, tubería bx sin forro para llegada a unidad evaporadora. cables de cobre: 2x12 AWG THHN (L) + 1x12 AWG THHN (T). Materiales certificación UL.	ml	27.00	L0.00	L0.00	
1.2.11	<b>Suministro e Instalación de salida de energía para unidad evaporadora UE01-04:</b> Tubería EMT 3/4" de diámetro, conectores y coupling de compresión EMT de 3/4", bushing plástico de 3/4" en los conectores, riel strut, abrazadera strut, varillas roscadas, taco expansor y demás accesorios para soportar la tubería, tubería bx sin forro para llegada a unidad evaporadora. cables de cobre: 2x12 AWG THHN (L) + 1x12 AWG THHN (T). Materiales certificación UL.	ml	32.00	L0.00	L0.00	
<b>SUB TOTAL - ELECTRICIDAD FUERZA</b>					L	-
<b>1.3</b>	<b>Iluminación Clínicas Odontológicas</b>					
1.3.1	<b>Suministro e Instalación de Salida para Iluminación:</b> tubería EMT de 3/4" de diámetro a menos que en plano se indique uno diferente, cajas octogonales, conectores y coupling de presión, Bushing Plástico, soportes: expansores, tornillos y abrazaderas de acero inoxidable. Cables 2 x 12 + 1 x 12(T) AWG THHN. bajada a luminarias con cable TSJ. Todos los materiales con certificación UL.	unidad	33.00	L0.00	L0.00	
1.3.2	<b>Suministro e Instalación de salida para interruptor de iluminación sencillo:</b> interruptor color blanco, 15 A, 120-277 v, tubería EMT de 1/2", conector y coupling de compresión de 1/2", bushing plástico de 1/2" en los conectores, abrazadera EMT de 1/2", Caja 4"x4"X2-1/8" KO 1/2" y 3/4", conductor eléctrico #12 THHN (L) + #12 THHN (T). Certificación UL.	unidad	2.00	L0.00	L0.00	
1.3.3	<b>Suministro e Instalación de salida para interruptor de iluminación triple:</b> interruptor color blanco, 15 A, 120-277 v, tubería EMT de 1/2", conector y coupling de compresión de 1/2", bushing plástico de 1/2" en los conectores, abrazadera EMT de 1/2", Caja 4"x4"X2-1/8" KO 1/2" y 3/4", conductor eléctrico #12 THHN (L) + #12 THHN (T). Certificación UL.	unidad	1.00	L0.00	L0.00	
1.3.4	<b>Suministro e instalación de luminaria led de uso general para empotrar en cielo falso de 2'x4' con acrílico parabólico para 4 tubos:</b> 32 celdas, tubos T8 de 19 W, 48", 2000 lms, 120-277V, 6500 k, Luz blanca. Luminaria similar o superior a modelo 507 Parabolic LED de Sylvania. Certificación UL.	unidad	30.00	L0.00	L0.00	
1.3.5	<b>Suministro e Instalación de Lámpara de emergencia led:</b> superficial para 90 minutos de uso con batería 120 v, igual o superior a HUBBELL LED CU2. Conectar al circuito de Iluminación más cercano. Certificación UL.	unidad	1.00	L0.00	L0.00	



PROYECTO: "READECUACIÓN Y MEJORAMIENTO DE CLINICA PARA POSGRADOS, FACULTAD DE ODONTOLOGÍA, CIUDAD UNIVERSITARIA"

ENMIENDA 1

LISTA DE ACTIVIDADES Y CANTIDADES DE OBRA

ÍTEM	DESCRIPCIÓN DE LA ACTIVIDAD	UNIDAD	CANTIDAD	PRECIO UNITARIO	TOTAL
I.3.6	Suministro e instalación de luminaria LED de uso general de 96": tubo LED T10 de 96", 1X40 W , 4000 Lms, 120-277 V, 6000 k, luz blanca. Similar o superior a luminaria modelo LED 202 ZIP de SYLVANIA.	unidad	2.00	L0.00	L0.00
<b>SUB TOTAL - ILUMINACIÓN CLINICAS ODONTOLOGICAS</b>					L -
<b>I.4</b>	<b>Electricidad Instalaciones Mecánicas</b>				
I.4.1	Suministro e instalación de Interruptor termomagnético 50 amperios PLUG IN: 120/240 Voltios AC, 3 polos, 10 KAIC , para ser instalado en el panel NQ existente. Para protección de alimentadores bombas de vacío.	unidad	1.00	L0.00	L0.00
I.4.2	Suministro e Instalación de Alimentador eléctrico trifásico para bomba de vacío: Tubería EMT 1" de diámetro, conectores y coupling de compresión EMT de 1", bushing plástico de 1" en los conectores, riel strut, abrazadera strut, varillas roscadas, taco expansor y demás accesorios para soportar la tubería, tubería bx con forro al llegar al autotransformador y cuchilla de desconexión con sus respectivos accesorios para el cambio de tubería. cables de cobre: 3x8 AWG THHN (L) + 1x10 AWG THHN (T). Materiales certificación UL.	m	15.00	L0.00	L0.00
I.4.3	Suministro e Instalación de Interruptor de Seguridad sin fusible para bomba de vacío: 60 amperios, 3 polos, 240 Vac, NEMA 3R, con barra de tierra similar o superior a modelo DU322RB de Square-D.	unidad	1.00	L0.00	L0.00
<b>SUB TOTAL -ELECTRICIDAD INSTALACIONES MECANICAS</b>					L -
<b>I.5</b>	<b>Telecomunicaciones</b>				
I.5.1	Suministro e Instalación de Patch Cord: Suministro de Patch Cord, 7 pies, Cat 6A, todos los elementos con certificación UL.	unidad	1.00	L0.00	L0.00
I.5.2	Suministro e Instalación de Salidas Dobles de Red cat 6A: tubería EMT 3/4" superficial o PVC SCH 40 empotrado, caja de 2" x 4"x1-7/8" a 0.40 m SNPT. Doble RJ45, placa, cable UTP. Incluye certificación de los puntos. Garantía de Fabrica por 25 años, similar o superior a marca BELDEN, APC, Panduit, Commscope, todos los elementos con certificación UL.	unidad	3.00	L0.00	L0.00
<b>SUB TOTAL - TELECOMUNICACIONES</b>					L -
<b>TOTAL SECCIÓN H - INSTALACIONES ELECTRICAS</b>					L -
<b>J</b>	<b>INSTALACIONES HIDROSANITARIAS</b>				
<b>J.1</b>	<b>Sistema de Agua Potable</b>				
J.1.1	trazado y marcado de alineamiento de tubería y accesorios, colgada en losa de techo del primer nivel, para alimentar a las unidades de servicio del segundo nivel, a lo interno del edificio de Odontología. Marcado del alineamiento horizontal y vertical de la tubería de la red interna del area de ampliacion. Incluye limpieza y acarreo de material sobrante hasta sitio interno del botadero autorizado.	m	160.00	L0.00	L0.00
J.1.2	Suministro e instalación de Tubería y accesorios de PVC de 1/2" SDR-13.5 según norma ASTM D-2241 y D-1784, colgada en losa, para red de agua potable. Incluye accesorios cédula 80 ASTM D-1785. pruebas hidrostática por tramo a presión de 60.0 psi, prueba general a 60 psi, y prueba de funcionamiento a presión estática, limpieza y desinfección de tubería, además limpieza y acarreo de material sobrante hasta sitio interno del botadero autorizado, perforación y resane para pasos por losa, Suministro e Instalación de sujetadores metálicos de tubería horizontal y vertical de 1/2" de Φ similar o superior a Marca Hilti tipo "Loop hanger". Separación máxima: 0.80 m, según lo indica la especificación técnica.	m	100.00	L0.00	L0.00
J.1.3	Suministro e instalación de Tubería y accesorios de PVC de 2" SDR-26 según norma ASTM D-2241 y D-1784, para red de agua potable. Incluye accesorios cédula 80 ASTM D-1785, pruebas hidrostática por tramo a presión de 60.0 psi, prueba general a presión estática, y prueba de funcionamiento, limpieza y desinfección de tubería, además limpieza y acarreo de material sobrante hasta sitio interno de botadero autorizado. paso en losa y pared y resane. Suministro e Instalación de sujetadores metálicos para tubería horizontal y vertical de 2" de Φ similar o superior a Marca Hilti tipo "Loop hanger". Separación máxima: 0.80 m. según lo indica la especificación técnica.	m	60.00	L0.00	L0.00
J.1.4	Suministro e instalación de válvula tipo bola y accesorios de 2" de Φ de bronce. Libre de plomo. Certificación UL. según lo indica la especificación técnica.	unidad	3.00	L0.00	L0.00
J.1.5	Suministro de accesorios para cortado y union de las tubería existente con tubería nueva, para el suministro de agua potable a la zona de ampliacion	unidad	1.00	L0.00	L0.00
<b>SUB TOTAL - SISTEMA DE AGUA POTABLE</b>					L -
<b>J.2</b>	<b>Sistema de Aguas Residuales</b>				
J.2.1	Marcado y replanteo del alineamiento horizontal y vertical de la tubería de la red interna del edificio. Incluye limpieza, acarreo de material sobrante hasta sitio interno de botadero autorizado. Incluye paso de tubería en losa.	m	250.00	L0.00	L0.00
J.2.2	Limpieza, marcado y replanteo topográfico, y niveleteado a cada 5.0 mts, con distancia y elevaciones del terreno natural e invertida de la tubería. Con estaciones a 1.0 mts de distancia máxima entre estaciones. Y en los cambios de pendiente del terreno natural de la línea central. de la red externa del edificio. Incluye limpieza, acarreo de material sobrante hasta sitio interno de botadero autorizado. bajante de aguas grises y conexión a caja de registro y pozo existente.	m	20.00	L0.00	L0.00



**PROYECTO: "READECUACIÓN Y MEJORAMIENTO DE CLINICA PARA POSGRADOS, FACULTAD DE ODONTOLOGÍA, CIUDAD UNIVERSITARIA"**

**ENMIENDA 1**

**LISTA DE ACTIVIDADES Y CANTIDADES DE OBRA**

ÍTEM	DESCRIPCIÓN DE LA ACTIVIDAD	UNIDAD	CANTIDAD	PRECIO UNITARIO	TOTAL
J.2.3	Rotura de pavimento de concreto/asfalto, manteniendo el ancho del zanjo. Incluye limpieza, acarreo de material sobrante hasta sitio interno de botadero autorizado.	m <sup>2</sup>	6.00	L0.00	L0.00
J.2.4	Suministro de materiales y mano de obra para reposición de pavimento de concreto simple, espesor 0.15 m, concreto de 4000 psi, seccion del ancho del zanjo, incluye base de 0.15 m y sub-base de 0.15 m de materila selecto compactado según lo indica la especificaicon tecnica. Incluye limpieza, acarreo de material sobrante hasta sitio interno de botadero autorizado.	m <sup>2</sup>	6.00	L0.00	L0.00
J.2.5	Suministro de materiales y mano de obra para la rotura y reposición de aceras de concreto armado, espesor 0.10 m, concreto de 3000 psi, acero de temperatura No 3 a 0.20 m @ direcciones. Acera completa en su seccion. Incluye limpieza, acarreo de material sobrante hasta sitio interno de botadero autorizado.	m <sup>2</sup>	4.00	L0.00	L0.00
J.2.6	Excavación no clasificada en zanjos para instalar tubería en la red externa al edificio 1847. Con las dimensiones indicadas en los planos, profundidad y ancho.	m <sup>3</sup>	6.00	L0.00	L0.00
J.2.7	Suministro y colocación de material selecto en fondo de zanjo como encamado para instalaciones de tubería Hidrosanitaria, capa de 10 cms de espesor por debajo de la tubería. En toda la seccion transversal y longitud del zanjo, de la red externa del edificio. Incluye limpieza, acarreo de material sobrante hasta sitio interno de botadero autorizado.	m <sup>3</sup>	1.00	L0.00	L0.00
J.2.8	Suministro, colocación y compactación de material selecto como recubrimiento de la tubería Hidrosanitaria iniciando en la cresta inferior de la tubería hasta llegar a 15 cms de espesor sobre la cresta superior de la tubería en ambos lados y en toda la seccion transversal y longitud del zanjo, de la red externa del edificio. Incluye limpieza, acarreo de material sobrante hasta sitio interno del botadero autorizado.	m <sup>3</sup>	2.00	L0.00	L0.00
J.2.9	Relleno compactado con material del sitio producto de la excavacion, según lo indica la especificacion tecnica. A partir de la capa del material selecto de recubrimiento, en toda la seccion transversal y longitud del zanjo incluye pruebas de densidad segun lo indica la especificacion tecnica. de la red externa del eddfificio. limpieza, acarreo de material sobrante hasta sitio interno de botadero autorizado.	m <sup>3</sup>	3.00	L0.00	L0.00
J.2.10	Suministro e instalación de Tubería y accesorios de PVC de 1 1/2" según norma ASTM D-2665 DWV para red de aguas grises. Incluye accesorios y sujetadores tipo pera para tubería instalada horizontal, y sujetadores tipo U para tubería instalada vertical en paso y resane de losa, de la red interna del area del edificio del proyecto. incluye pruebas hidrostataca, y de estanqueidad. limpieza, acarreo de material sobrante hasta sitio interno de la UNAH.	m	100.00	L0.00	L0.00
J.2.11	Suministro e instalación de Tubería y accesorios de PVC de 2" según norma ASTM D-2665 DWV para red de aguas grises. Incluye accesorios y sujetadores tipo pera para tubería instalada horizontal, y sujetadores tipo U para tubería instalada vertical en paso y resane de losa, de la red interna del area del edificio del proyecto. incluye pruebas hidrostataca, y de estanqueidad. limpieza, acarreo de material sobrante hasta sitio interno de la UNAH.	m	30.00	L0.00	L0.00
J.2.12	Suministro e instalación de Tubería y accesorios de PVC de 4" según norma ASTM D-3034 para red de aguas grises. Incluye accesorios y sujetadores tipo pera para tubería instalada horizontal, y sujetadores tipo U para tubería instalada vertical en paso y resane de pared, de la red interna del area del edificio del proyecto. incluye pruebas hidrostataca, y de estanqueidad. limpieza, acarreo de material sobrante hasta sitio interno de la UNAH.	m	100.00	L0.00	L0.00
J.2.13	Suministro e instalacion Tapón de registro roscado y accesorios de PVC 4" en tubería colgada, para inspección y mantenimiento. Ver detalle en plano. ASTM D-3034 Cedula 40. Incluye accesorios, limpieza, acarreo de material sobrante hasta sitio interno de botadero autorizado.	unidad	2.00	L0.00	L0.00
J.2.14	Suministro de materiales y construccion de Caja de registro para aguas residuales de 0.50m x 0.50x 0.60 m. Incluye paredes a base de ladrillo rafón repelladas y pulidas con acabado fino. Firme de conceto de 3000psi. Incluye tapadera de concreto de 0.75mx0.75mx0.06m y armada con #3 @ 10cm. Incluye excavación y relleno compactado. Según detalle en planos hidrosanitarios. Materiales: concreto con f'c=3000psi y acero con fy=60,000psi. incluye prueba de estanqueidad. limpieza, acarreo de material sobrante hasta sitio interno de botadero autorizado.	unidad	1.00	L0.00	L0.00
J.2.15	Suministro e Instalación de Coladeras de Acero Inoxidable de 2" en piso y accesorios, similar o superior a Helvex. Incluye limpieza, acarreo de material sobrante hasta sitio interno de la UNAH.	unidad	2.00	L0.00	L0.00
J.2.16	Suministro de materiales y mano de obra para la conexión del sistema al pozo existente # 10, incluye prueba de estanqueidad de la junta de la tubería y el pozo #10.	unidad	1.00	L0.00	L0.00
<b>SUB TOTAL - SISTEMA DE AGUAS RESIDUALES</b>					L -
<b>TOTAL SECCIÓN J - INSTALACIONES HIDROSANITARIAS</b>					L -
<b>K</b>	<b>INSTALACIONES MECÁNICAS</b>				
<b>K.1</b>	<b>Sistema de Aire Acondicionado</b>				



**PROYECTO: "READECUACIÓN Y MEJORAMIENTO DE CLINICA PARA POSGRADOS, FACULTAD DE ODONTOLOGÍA, CIUDAD UNIVERSITARIA"**

**ENMIENDA 1**

**LISTA DE ACTIVIDADES Y CANTIDADES DE OBRA**

ÍTEM	DESCRIPCIÓN DE LA ACTIVIDAD	UNIDAD	CANTIDAD	PRECIO UNITARIO	TOTAL
K.1.1	<b>Suministro e instalación de sistema de aire acondicionado tipo ventilador- serpentin, UE-01/UC-01 al UE-04/UC-04</b> , solo frío, 60,000 BTU/H, R-410A, SEER 13, 208-230V/1Ph/60Hz con condensador certificado AHRI y UL/ ETL. Incluye: condensador y evaporador de la misma marca, condensador con descarga de aire vertical y evaporador tipo ventilador-serpentin con al menos 3 velocidades y flujo de aire nominal de 2,000 CFM, con punto de operación a 1,700 CFM ± 5% @ 0.19 in WG . Incluye: dispositivo de control de flujo tipo orificio, bandeja de respaldo contra derrames de agua prefabricada de acero galvanizado de 60" x 30" , conector flexible para conductos 3-3-3, sensor electrónico contra derrame de agua para bandeja de respaldo, presostato de baja y alta presión de refrigerante en condensador, monitor de voltaje monofásico con cableado y terminales eléctricas en el condensador estructura metálica de ángulo de hierro de 1 1/4" x 1 1/4" x 1/4" con patas de 6" con terminación en placa plana de 2" x 2" x 1/4" para el condensador, montaje de condensador, varillas roscadas, tuercas, arandelas y expansores de acero galvanizado de 1/2" para montaje del evaporador, colgantes tipo trapecio de riel strut de acero galvanizado de 1 5/8" x 13/16" x 16 GA con varillas roscadas, arandelas planas, arandelas de presión, tuercas y expansores de acero galvanizado de 3/8" para soportar la bandeja contra derrames, conexiones mecánicas, conexiones a conductos, conexiones eléctricas, de drenaje, control, pruebas y ajustes. Todo según lo indicado en planos y especificaciones técnicas.	unidad	4.00	L0.00	L0.00
K.1.2	<b>Suministro e instalación de caja plenum de retorno de lámina de acero galvanizada tipo G90</b> , calibre 26 de 48" x 12" x 24" de largo con aislamiento térmico externo de manta de fibra de vidrio de 1 1/2" con R-4.2°F h ft²/BTU y barrera de vapor metalizada FSK con permeabilidad no mayor a 0.05 perms, aprobado por UL/ETL y NFPA 90A y 90B. Incluye: conductos rectos con juntas transversales y longitudinales de acuerdo con SMACNA, cuellos rectangulares para conexión a rejillas de retorno de aire, transiciones, conexiones de derivación, pegamento para fibra a base de agua, cinta plateada para conductos, sellador de conductos a base de agua, colgantes tipo trapecio de riel strut de acero galvanizado de 1 5/8" x 13/16" x 16 GA en ambos extremos, varillas roscadas, arandelas planas, arandelas de presión, tuercas y expansores de acero galvanizado de 3/8" para fijación a losa de entrepiso, prueba y ajuste. Todo según lo indicado en planos y especificaciones técnicas.	unidad	4.00	L0.00	L0.00
K.1.3	<b>Suministro e instalación de transición convergente de 48" x 12" a 40" x 14" de 12" de largo</b> , de lámina de acero galvanizada tipo G90, calibre 26 con aislamiento térmico externo de manta de fibra de vidrio de 1 1/2" con R-4.2°F h ft²/BTU y barrera de vapor metalizada FSK con permeabilidad no mayor a 0.05 perms, aprobado por UL/ETL y NFPA 90A y 90B. Incluye: transición con juntas transversales y longitudinales de acuerdo con SMACNA, cuello para conexión de rejilla de suministro de aire, pegamento para fibra a base de agua, cinta plateada para conductos, sellador de conductos a base de agua, colgantes tipo trapecio de riel strut de acero galvanizado 1 5/8" x 13/16" x 16 GA en ambos extremos, varillas roscadas, arandelas planas, arandelas de presión, tuercas y expansores de acero galvanizado de 3/8" para fijación a losa de entrepiso, prueba y ajuste. Todo según lo indicado en planos y especificaciones técnicas.	unidad	4.00	L0.00	L0.00
K.1.4	<b>Suministro e instalación de conductos de lámina de acero galvanizada tipo G90</b> , calibre 26 de 8" x 6" sin aislamiento térmico para tomas de aire fresco. Incluye: conductos rectos con juntas transversales y longitudinales de acuerdo con SMACNA , codos, transiciones, sellador de conductos a base de agua, colgantes tipo trapecio de riel strut de acero galvanizado 1 5/8" x 13/16" x 16 GA espaciados a cada 5 pies e inmediatamente antes y después de cada cambio de dirección, varillas roscadas, arandelas planas, arandelas de presión, tuercas y expansores de acero galvanizado de 3/8" para fijación a losa de entrepiso, apertura y resane de pasantes en paredes, sellador flexible retardante al fuego de 1 hora similar o superior a HILTI CP-601S, prueba y ajuste. Todo según lo indicado en planos y especificaciones técnicas.	m	17.00	L0.00	L0.00
K.1.5	<b>Suministro e instalación de compuerta para regulación de flujos de aire (dámper) de 8" x 6" de hojas opuestas de lámina de acero galvanizada calibre 16</b> , de accionamiento manual, con indicador de posición (manual quadrant) similar o superior a GREENHECK MBD-15 . Incluye: regulación de flujo de aire fresco de ingreso, tornillería, sellador para conductos a base de agua, prueba y ajuste. Todo según lo indicado en planos y especificaciones técnicas.	unidad	4.00	L0.00	L0.00
K.1.6	<b>Suministro e instalación de louver de 12" x 12" de hojas drenables, con marco tipo "flange"</b> , de aluminio extruido, color blanco, similar o superior a AIRGUIDE OL-4-DB-FL. Incluye: apertura y tallado de boquete, sellador flexible retardante al fuego de 1 hora similar o superior a HILTI CP-601S, tornillería de acero galvanizado, prueba y ajuste. Todo según lo indicado en planos y especificaciones técnicas.	unidad	4.00	L0.00	L0.00
K.1.7	<b>Suministro e instalación de rejilla de retorno de aire con portafiltro de 22" x 22" de persianas fijas</b> , de aluminio extruido, color blanco, similar o superior a AIRGUIDE RF2DS. Incluye: tornillería de acero galvanizado, prueba y ajuste. Todo según lo indicado en planos y especificaciones técnicas.	unidad	8.00	L0.00	L0.00
K.1.8	<b>Suministro e instalación de rejilla de suministro de 40" x 14" de doble deflexión</b> , de aluminio extruido, color blanco, similar o superior a AIRGUIDE HV. Incluye: tornillería de acero galvanizado, prueba y ajuste de persianas a 22.5°. Todo según lo indicado en planos y especificaciones técnicas.	unidad	4.00	L0.00	L0.00



**PROYECTO: "READECUACIÓN Y MEJORAMIENTO DE CLINICA PARA POSGRADOS, FACULTAD DE ODONTOLOGÍA, CIUDAD UNIVERSITARIA"**

**ENMIENDA 1**

**LISTA DE ACTIVIDADES Y CANTIDADES DE OBRA**

ÍTEM	DESCRIPCIÓN DE LA ACTIVIDAD	UNIDAD	CANTIDAD	PRECIO UNITARIO	TOTAL
K.1.9	<b>Suministro e instalación de filtro de aire lavable de fibras poliéster de 22" x 22" de 1" de espesor</b> , con caída de presión no superior a @ 0.15 in WG a 300 FPM similar o superior a FILTRATION GROUP VL-09PST. Incluye: marco metálico de lámina de acero galvanizada G90, calibre 24", con malla zaranda de acero galvanizada y refuerzos diagonales para retención de forma, prueba y ajuste. Todo según lo indicado en planos y especificaciones técnicas.	unidad	8.00	L0.00	L0.00
K.1.10	<b>Suministro de filtro de aire lavable de fibras poliéster de 22" x 22" de 1" de espesor</b> , con caída de presión no superior a @ 0.15 in WG a 300 FPM similar o superior a FILTRATION GROUP VL-09PST. Incluye: marco metálico de lámina de acero galvanizada G90, calibre 24", con malla zaranda de acero galvanizada y refuerzos diagonales para retención de forma, prueba y ajuste. Todo según lo indicado en planos y especificaciones técnicas.	unidad	8.00	L0.00	L0.00
K.1.11	<b>Suministro e instalación de tubería de cobre rígida ACR de 3/8" sin aislamiento térmico</b> . Incluye: tubería de cobre, codos, uniones, soporteria tipo trapecio de riel strut de 1 5/8" x 13/16" x 16 GA, abrazaderas tipo strut, varillas roscadas, pernos, tuercas, arandelas y expansores de acero galvanizado de 3/8", espaciadas a cada 5 pies e inmediatamente antes y después de cada cambio de dirección, gases para soldadura autógena, nitrógeno, varillas para soldar, pruebas de hermeticidad, evacuación de tuberías, apertura y resane de pasantes en paredes, sellador flexible retardante al fuego de 1 hora similar o superior a HILTI CP-601S, pruebas y ajustes. Todo según lo indicado en planos y especificaciones técnicas.	m	58.00	L0.00	L0.00
K.1.12	<b>Suministro e instalación de tubería de cobre rígida ACR de 7/8"</b> con aislamiento térmico tubular esponjoso de celda cerrada de 1/2" de espesor con una conductividad térmica entre 0.20 y 0.26 Btu • in/h • ft <sup>2</sup> • °F a 75°F y permeabilidad no mayor a 0.05 perm-in . Incluye: tubería de cobre, codos, uniones, pegamento para aislamiento térmico similar o superior a ARMACELL BLV 520, soporteria tipo trapecio de riel strut de 1 5/8" x 13/16" x 16 GA, abrazaderas tipo strut, varillas roscadas, pernos, tuercas, arandelas y expansores de acero galvanizado de 3/8" , cañas de PVC para proteger el aislamiento térmico en los puntos de contacto entre la abrazadera y riel strut, espaciadas a cada 5 pies e inmediatamente antes y después de cada cambio de dirección, gases para soldadura autógena, nitrógeno, varillas para soldar, pruebas de hermeticidad, evacuación de tuberías, apertura y resane de pasantes en paredes, sellador flexible retardante al fuego de 1 hora similar o superior a HILTI CP-601S pruebas y ajustes. Todo según lo indicado en planos y especificaciones Técnicas.	m	29.00	L0.00	L0.00
K.1.13	<b>Suministro e instalación de tubería de cobre rígida ACR de 7/8"</b> con aislamiento térmico tubular esponjoso de celda cerrada de 1/2" de espesor, con una conductividad térmica entre 0.20 y 0.26 Btu • in/h • ft <sup>2</sup> • °F a 75°F y permeabilidad no mayor a 0.05 perm-in con pintura elástica contra la lluvia y rayos UV similar o superior a AQUALOCK blanco. Incluye: tubería de cobre, codos, uniones, pegamento para aislamiento térmico similar o superior a ARMACELL BLV 520, aplicación de dos manos de pintura elástica contra la lluvia y rayos UV, soporteria tipo trapecio de riel strut de 1 5/8" x 13/16" x 16 GA, abrazaderas tipo strut, varillas roscadas, pernos, tuercas, arandelas y expansores de acero galvanizado de 3/8", cañas de PVC para proteger el aislamiento térmico en los puntos de contacto entre la abrazadera y riel strut, espaciadas a cada 5 pies e inmediatamente antes y después de cada cambio de dirección, gases para soldadura autógena, nitrógeno, varillas para soldar, pruebas de hermeticidad, evacuación de tuberías, pruebas y ajustes. Todo según lo indicado en planos y especificaciones técnicas.	m	29.00	L0.00	L0.00
K.1.14	<b>Suministro e instalación de visor de refrigerante soldable de 3/8" en tubería de líquido.</b> Incluye: visor con indicador de humedad similar o superior a SPORLAN SA-13S, gases para soldadura autógena, nitrógeno, varillas para soldar, pruebas de hermeticidad, evacuación, pruebas y ajustes. Todo según lo indicado en planos y especificaciones técnicas.	unidad	4.00	L0.00	L0.00
K.1.15	<b>Suministro e instalación de filtro secador soldable de 3/8" en tubería de líquido.</b> Incluye: filtro similar o superior a SPORLAN C-163S, gases para soldadura autógena, nitrógeno, varillas para soldar, pruebas de hermeticidad, evacuación, pruebas y ajustes. Todo según lo indicado en planos y especificaciones técnicas.	unidad	4.00	L0.00	L0.00
K.1.16	<b>Suministro y carga de refrigerante R-410A.</b> Todo según lo especificado en planos y especificaciones técnicas.	libras	6.00	L0.00	L0.00
K.1.17	<b>Suministro e instalación de termostato electrónico no programable de 1 etapa de enfriamiento</b> , pantalla LCD, 24 VAC, certificado UL/ETL, Incluye: caja 2" x 4" galvanizada, terminales eléctricas, tornillería, conexiones eléctricas, prueba y ajustes. Todo según lo indicado en planos y especificaciones técnicas.	unidad	4.00	L0.00	L0.00
K.1.18	<b>Suministro e instalación de canalización de control entre evaporador y termostato.</b> Incluye tubería EMT de 1/2", couplings, conectores, curvas, soporteria tipo trapecio de riel strut de 1 5/8" x 13/16" x 16 GA, abrazaderas tipo strut, varillas roscadas, tuercas, arandelas y expansores de acero galvanizado de 3/8" espaciadas a cada 5 pies e inmediatamente antes y después de cada cambio de dirección con certificado UL, apertura y resane de ranuras en pared, pruebas y ajustes. Todo según lo indicado en planos y especificaciones técnicas.	m	22.00	L0.00	L0.00



**PROYECTO: "READECUACIÓN Y MEJORAMIENTO DE CLINICA PARA POSGRADOS, FACULTAD DE ODONTOLOGÍA, CIUDAD UNIVERSITARIA"**

**ENMIENDA 1**

**LISTA DE ACTIVIDADES Y CANTIDADES DE OBRA**

ÍTEM	DESCRIPCIÓN DE LA ACTIVIDAD	UNIDAD	CANTIDAD	PRECIO UNITARIO	TOTAL	
K.1.19	<b>Suministro e instalación de cableado de control multiconductor blindado 5 x 16 AWG entre evaporador y termostato</b> . Incluye: cable blindado de cinco (5) conductores calibre 16 AWG, certificado UL, terminales, conexiones eléctricas, pruebas y ajuste. Todo según lo indicado en planos y especificaciones técnicas.	m	22.00	L0.00	L0.00	
K.1.20	<b>Suministro e instalación de canalización de control entre evaporador y condensador en interiores.</b> Incluye tubería EMT de 1/2", couplings, conectores, curvas, soportería tipo trapecio de riel strut de 1 5/8" x 13/16" x 16 GA, abrazaderas tipo strut, varillas roscadas, pernos, tuercas, arandelas y expansores de acero galvanizado de 3/8" espaciadas a cada 5 pies e inmediatamente antes y después de cada cambio de dirección, ducto BX sin forro para pegues a evaporador, conectores para tubería BX, con certificado UL, apertura y resane de pasantes en paredes, sellador flexible retardante al fuego de 1 hora similar o superior a HILTI CP-601S pruebas y ajustes. Todo según lo indicado en planos y especificaciones técnicas.	m	29.00	L0.00	L0.00	
K.1.21	<b>Suministro e instalación de canalización de control entre evaporador y condensador en exteriores.</b> Incluye tubería IMC de 1/2", couplings, conectores, curvas, soportería tipo trapecio de riel strut de 1 5/8" x 13/16" x 16 GA, abrazaderas tipo strut, varillas roscadas, pernos, tuercas, arandelas y expansores de acero galvanizado de 3/8" espaciadas a cada 5 pies e inmediatamente antes y después de cada cambio de dirección, ducto BX con forro para pegue a condensador, conectores para tubería BX, con certificado UL, pruebas y ajustes. Todo según lo indicado en planos y especificaciones técnicas.	m	29.00	L0.00	L0.00	
K.1.22	<b>Suministro e instalación de cableado de comunicación entre evaporador y condensador THHN 12 AWG.</b> Incluye cinco (5) conductores THHN calibre 12 AWG de colores distintos ( negro, azul, rojo, blanco, verde), certificado UL, terminales, conexiones eléctricas, pruebas y ajuste. Todo según lo indicado en planos y especificaciones técnicas.	m	58.00	L0.00	L0.00	
K.1.23	<b>Suministro e Instalación de tubería de PVC SDR 21 de 3/4" con aislamiento térmico tubular esponjoso de celda cerrada de 1/2" de espesor</b> , con una conductividad térmica entre 0.20 y 0.26 Btu • in/h • ft <sup>2</sup> • °F a 75°F y permeabilidad no mayor a 0.05 perm-in para drenaje de unidad evaporadora. Incluye: tubería de PVC SDR 41, accesorios de PVC Sch. 40 (codos, tees, adaptadores, camisas, etc.), pegamento para aislamiento térmico similar o superior a ARMACELL BLV 520, trampa para drenaje conforme a detalle, pegamento formulado para PVC, soportería tipo trapecio de riel strut de 1 5/8" x 13/16" x 16 GA, abrazaderas tipo strut, varillas roscadas, pernos, tuercas, arandelas y expansores de acero galvanizado de 3/8", espaciadas cada 5 pies e inmediatamente antes y después de cada cambio de dirección, conexión a salida de drenaje en unidad evaporadora y bandeja de respaldo contra derrames, apertura y resane de pasantes en paredes, sellador flexible retardante al fuego de 1 hora similar o superior a HILTI CP-601S, pruebas y ajuste. Todo según lo indicado en planos y especificaciones técnicas.	m	23.00	L0.00	L0.00	
K.1.24	<b>Suministro e Instalación de tubería de PVC SDR 21 de 3/4" sin aislamiento térmico para drenaje de unidad evaporadora.</b> Incluye: tubería de PVC SDR 41, accesorios de PVC Sch. 40 (codos, tees, adaptadores, camisas, etc.), trampa para drenaje conforme a detalle, pegamento formulado para PVC, soportería tipo trapecio de riel strut de 1 5/8" x 13/16" x 16 GA, abrazaderas tipo strut, varillas roscadas, pernos, tuercas, arandelas y expansores de acero galvanizado de 3/8", espaciadas cada 5 pies e inmediatamente antes y después de cada cambio de dirección, conexión a salida de drenaje en unidad evaporadora y bandeja de respaldo contra derrames, pruebas y ajuste. Todo según lo indicado en planos y especificaciones técnicas.	m	34.00	L0.00	L0.00	
K.1.25	<b>Suministro de servicio de mantenimiento preventivo para el sistema de aire acondicionado</b> conformado por cuatro (4) unidades tipo ventilador- serpenín por espacio de un (1) año. Incluye: una visita cada cuatro (4) meses, es decir, tres (3) visitas en total, en las que se realizarán para cada equipo, todas y cada una de las actividades de mantenimiento descritas en las especificaciones técnicas.	global	1.00	L0.00	L0.00	
<b>SUB TOTAL - SISTEMA DE AIRE ACONDICIONADO</b>					L	-
<b>K.2</b>	<b>Sistema de Succión de Aire Comprimido Odontológico</b>					
K.2.1	<b>Suministro e instalación de Central de Succión Dental con capacidad para cubrir 40 sillones odontológicos con el factor de simultaneidad del 60%</b> , 208/230– 3Ph- 60 Hz con protección clase I, si el equipo tiene características eléctricas diferentes entonces deberá incluir su transformador. Incluye dos motores que deben funcionar de manera alternada, con filtro bacteriológico para el aire de escape que retenga partículas de hasta aproximadamente 0.157 micras y con un factor de separación de 99.997%, nivel de ruido aproximadamente 73 db, diámetro de la tubería de aspiración de 110 mm o 4 pulgadas, diámetro de la tubería del aire de escape de 110 mm o 4 pulgadas, con sistema de control que incluya PLC (controlador lógico programable), con tanque de acero inoxidable de alta calidad de capacidad aproximadamente de 300 litros que tenga integrada una bomba de aguas residuales para un vaciado automático durante el tiempo de trabajo, prueba, ajuste, base de concreto, drenaje de PVC de 1/2", conexiones mecánicas y eléctricas, materiales de consumo y mano de obra. Todo según lo indicado en planos y especificaciones técnicas.	unidad	1.00	L0.00	L0.00	



**PROYECTO: "READECUACIÓN Y MEJORAMIENTO DE CLINICA PARA POSGRADOS, FACULTAD DE ODONTOLOGÍA, CIUDAD UNIVERSITARIA"**

**ENMIENDA 1**

**LISTA DE ACTIVIDADES Y CANTIDADES DE OBRA**

ÍTEM	DESCRIPCIÓN DE LA ACTIVIDAD	UNIDAD	CANTIDAD	PRECIO UNITARIO	TOTAL
K.2.2	Suministro e instalacion de Tubería de succion de PVC 4" de diámetro (Colgada en losa), SDR 26. ASTM D2241, con junta cementada ASTM D2672, Accesorios ASTM D 2665 (DWV). Incluye soportes tipo strut 13/16" x 13/16", galvanizados, con abrazadera galvanizada, varilla roscada galvanizada de 1/4" cada dos metros y en cada esquina, tuercas y arandelas galvanizadas, accesorios de instalación, pruebas hidrostáticas, limpieza y desinfección..Todo según lo indicado en planos y especificaciones técnicas.	m	35.00	L0.00	L0.00
K.2.3	Suministro e instalacion de Tubería para chimenea de PVC 4" de diámetro (Colgada en losa), SDR 26. ASTM D2241, con junta cementada ASTM D2672, Accesorios ASTM D 2665 (DWV), para acoplarse a la tubería de chimenea existente ubicada en cuarto de maquinas. Incluye soportes tipo strut 13/16" x 13/16", galvanizados, con abrazadera galvanizada, varilla roscada galvanizada de 1/4" cada dos metros y en cada esquina, tuercas y arandelas galvanizadas, accesorios de instalación, limpieza y desinfección..Todo según lo indicado en planos y especificaciones técnicas.	m	6.00	L0.00	L0.00
K.2.4	Suministro e instalacion de Tubería de succion de PVC 3" de diámetro (Colgada en losa), SDR 26. ASTM D2241, con junta cementada ASTM D2672, Accesorios ASTM D 2665 (DWV). Incluye soportes tipo strut 13/16" x 13/16", galvanizados, con abrazadera galvanizada, varilla roscada galvanizada de 1/4" cada dos metros y en cada esquina, tuercas y arandelas galvanizadas, accesorios de instalación, pruebas hidrostáticas, limpieza y desinfección..Todo según lo indicado en planos y especificaciones técnicas.	m	80.00	L0.00	L0.00
K.2.5	Suministro e instalacion de Tubería de succion de PVC 2" de diámetro (Colgada en losa), SDR 26. ASTM D2241, con junta cementada ASTM D2672, Accesorios ASTM D 2665 (DWV). Incluye soportes tipo strut 13/16" x 13/16", galvanizados, con abrazadera galvanizada, varilla roscada galvanizada de 1/4" cada dos metros y en cada esquina, tuercas y arandelas galvanizadas, accesorios de instalación, pruebas hidrostáticas, limpieza y desinfección..Todo según lo indicado en planos y especificaciones técnicas.	m	20.00	L0.00	L0.00
K.2.6	Suministro e Instalación de Tubería de aire compmido de 1-1/2" de HG. Incluye accesorios, soportes tipo strut 13/16" x 13/16" galvanizados, con abrazadera galvanizada, varilla roscada galvanizada de 1/4" cada dos metros y en cada esquina, dos manos de pintura color amarillo, pruebas y ajustes. Todo según lo indicado en planos y especificaciones técnicas.	m	26.00	L0.00	L0.00
K.2.7	Suministro e Instalación de Tubería de aire compmido de 1" de HG. Incluye accesorios, soportes tipo strut 13/16" x 13/16" galvanizados, con abrazadera galvanizada, varilla roscada galvanizada de 1/4" cada dos metros y en cada esquina, dos manos de pintura color amarillo, pruebas y ajustes. Todo según lo indicado en planos y especificaciones técnicas.	m	137.00	L0.00	L0.00
K.2.8	Suministro e instalacion de regulador de presión de entre 0-12 Bar, con su manómetro incorporado para puerto similar o superior al modelo P33EA de Parker. Incluye dos valvulas de corte que deberán de ser del tipo bola, no soldable, de conector roscado o uniones a presión, se instalarán en el arreglo del regulador de presion. Todo según lo indicado en planos y especificaciones técnicas.	Global	1.00	L0.00	L0.00
<b>SUB TOTAL - SISTEMA DE AIRE COMPRIMIDO ODONTOLÓGICO</b>					L -
<b>TOTAL SECCIÓN K - INSTALACIONES MECÁNICAS</b>					L -
<b>L BIOSEGURIDAD SALUD E HIGIENE Y SEGURIDAD OCUPACIONAL</b>					
L.1	Suministro e Instalación de Rótulos y Señales individuales. Será impreso en vinil y con 4 orificios para fijación con bridas de nylon. Rótulos de Advertencia, prohibición, salvamiento y obligatoriedad, para prevención de accidentes varios.	unidad	18.00	L0.00	L0.00
L.2	Suministro e Instalación de Rótulo de 2.00x1.60m de Normas Obligatorias de Seguridad en el Acceso del proyecto. Será impreso en vinil y soportado mediante estructura metálica y 6 abrazaderas de plástico. Ubicado en la entrada principal del Proyecto	unidad	1.00	L0.00	L0.00
L.3	Suministro de conos de 0.70m para transito vehicular, para la restricción del paso y advertir peligros de obra	unidad	4.00	L0.00	L0.00
L.4	Suministro e Instalación de Extintores de 15 Lb, polvo químico seco, tipo ABC. con sujeción a pared. Los extintores de 15lb, polvo químico seco ABC, deberán ser entregados a SEAPI al finalizar las obras, para posteriormente ser entregado al departamento de Mantenimiento.	unidad	1.00	L0.00	L0.00
L.5	Instalación y Servicio de mantenimiento de Letrina Portátil. Según se establece en las especificaciones técnicas	unidad	1.00	L0.00	L0.00
L.6	Botiquín de Primeros Auxilios, Según se establece en las especificaciones técnicas	unidad	1.00	L0.00	L0.00
<b>TOTAL SECCIÓN L - BIOSEGURIDAD</b>					L -
<b>TOTAL</b>					L -
M	<b>ESCALAMIENTO DE COSTOS (3% DEL SUB TOTAL DE LA OFERTA ECONÓMICA)</b>				L -
<b>TOTAL OFERTA ECONÓMICA</b>					L -



**PROYECTO: "READECUACIÓN Y MEJORAMIENTO DE CLINICA PARA POSGRADOS, FACULTAD DE ODONTOLOGÍA, CIUDAD UNIVERSITARIA"**

**ENMIENDA 1**

**LISTA DE ACTIVIDADES Y CANTIDADES DE OBRA**

ÍTEM	DESCRIPCIÓN DE LA ACTIVIDAD	UNIDAD	CANTIDAD	PRECIO UNITARIO	TOTAL
------	-----------------------------	--------	----------	-----------------	-------

**RESUMEN**

ÍTEM	DESCRIPCIÓN	TOTAL LEMPIRAS
A	PRELIMINARES	L -
B	DESMONTAJES	L -
C	DEMOLICIONES	L -
D	OBRAS DE ALBAÑILERÍA	L -
E	ACABADOS	L -
F	PUERTAS Y VENTANAS	L -
G	MUEBLES Y ACCESORIOS	L -
H	OTROS	L -
I	INSTALACIONES ELÉCTRICAS Y A/A	L -
J	INSTALACIONES HIDROSANITARIAS	L -
K	INSTALACIONES MECÁNICAS	L -
L	BIOSEGURIDAD SALUD E HIGIENE Y SEGURIDAD OCUPACIONAL	L -
M	ESCALAMIENTO DE COSTOS (3% DEL SUB TOTAL DE LA OFERTA ECONOMICA)	L -
<b>TOTAL OFERTA ECONOMICA</b>		<b>L -</b>

CANTIDAD EN LETRAS



**PROPIETARIO**  
UNIVERSIDAD NACIONAL  
AUTÓNOMA DE HONDURAS  
**UNAH**

SECRETARÍA EJECUTIVA DE  
ADMINISTRACIÓN DE PROYECTOS  
DE INFRAESTRUCTURA  
**SEAPI**

**PROYECTO**  
READECUACIÓN Y  
MEJORAMIENTO DE LA  
CLÍNICA PARA POSGRADOS,  
FACULTAD DE  
ODONTOLOGÍA, CIUDAD  
UNIVERSITARIA

**UBICACIÓN**  
Edificio G1 F. Odontología, Ciudad  
Universitaria Tegucigalpa MDC

**DISEÑO ARQUITECTÓNICO**  
ARQ. CARLOS E. RIVERA FLORES  
CAH LV-1483  
ASISTENTE TÉCNICO EN  
FORMULACIÓN Y DISEÑO.

**DIGITALIZACIÓN**  
- DIRECCIÓN TÉCNICA DE  
PROYECTOS, SEAPI /

**REVISÓ**  
ARQ. GLENDA LAGOS  
CAH-322  
COORDINADORA DE CONTROL DE  
CALIDAD, SEAPI

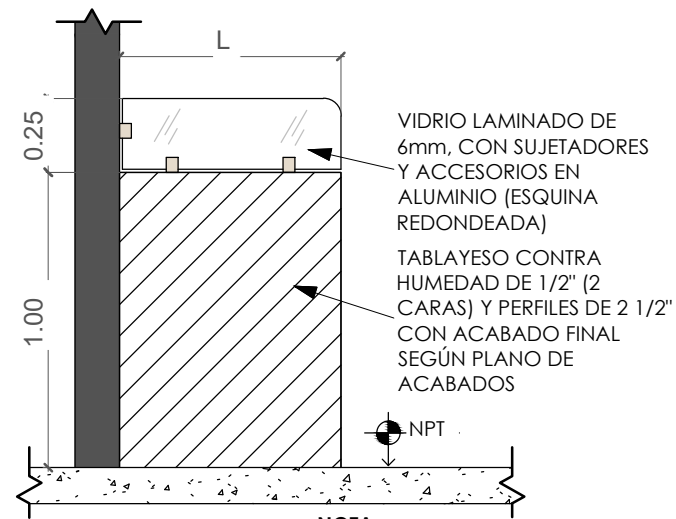
**APROBÓ**  
ING. RENÉ ANDRÉS GIRÓN  
VARGAS CICH-5741  
SECRETARIO EJECUTIVO, SEAPI

**CONTENIDO**  
**Detalles generales**

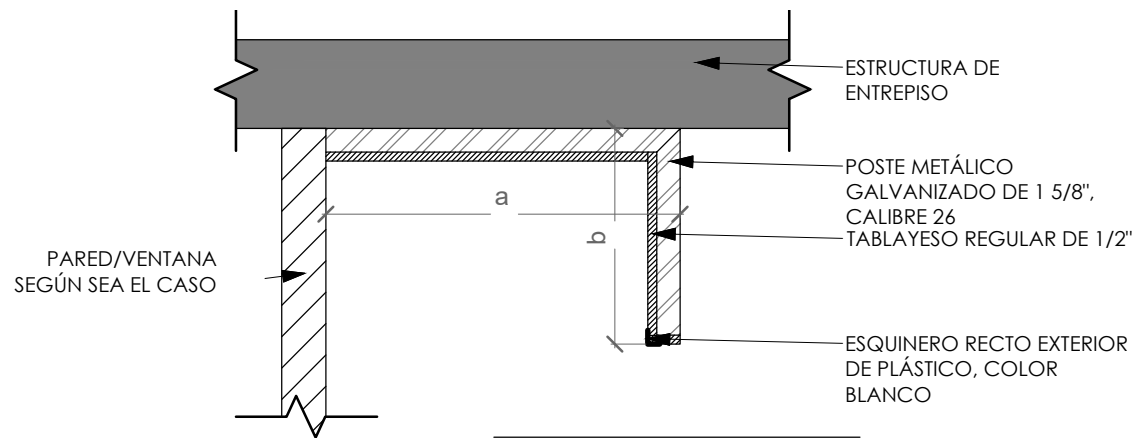
MODIFICACIÓN	FECHA
ENMIENDA 1	

**NOTAS**

ESCALA LA INDICADA	PLANO <b>MA-12</b>
FECHA JUNIO 2025	



**NOTA:**  
"L" VARÍA SEGÚN AMBIENTE, VER PLANO  
CONSTRUCTIVO



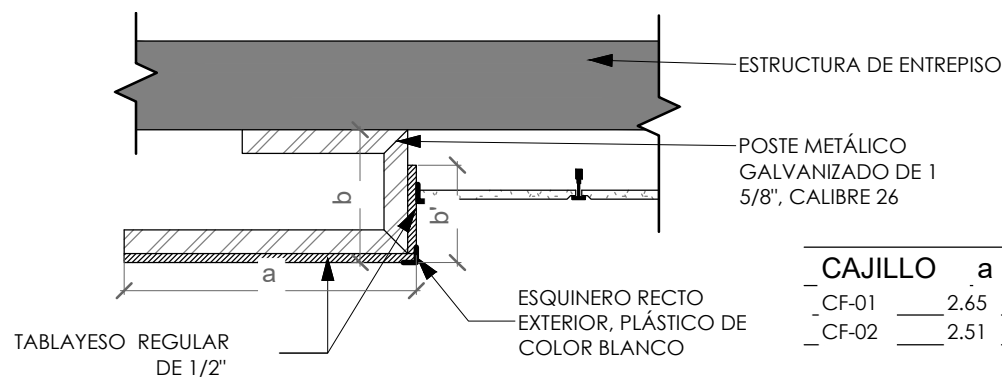
CAJILLO	a	b
CF-03	1.10	0.25

## 2 Detalle No.1 de CF

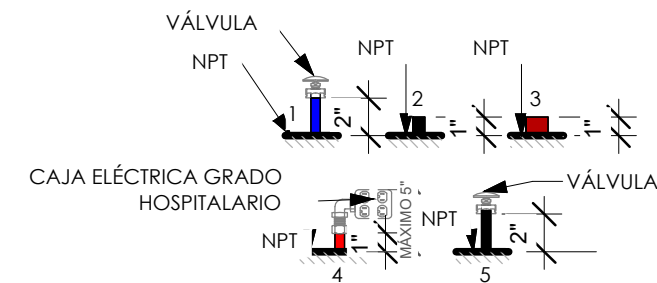
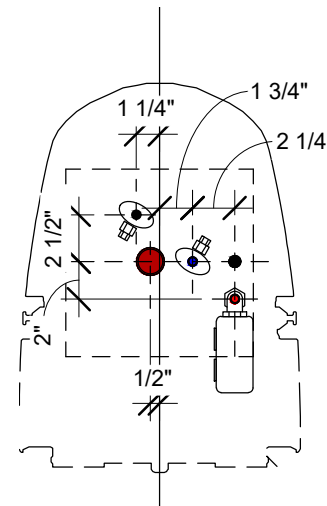
escala: 1 : 25

## 1 Detalle Pared DA-2

escala: 1 : 25



CAJILLO	a	b'	b
CF-01	2.65	0.35	
CF-02	2.51	0.34	0.56

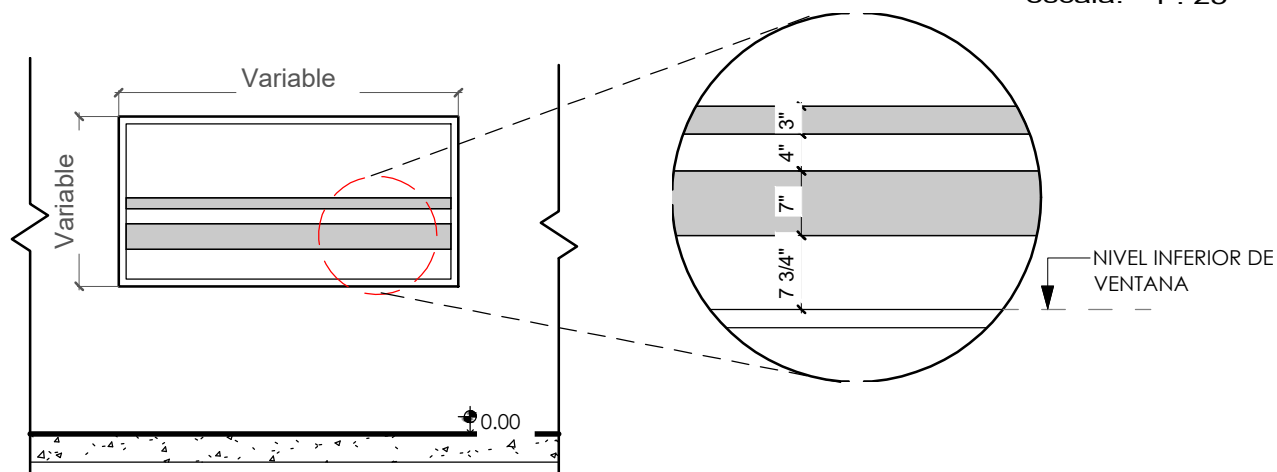


## SIMBOLOGÍA

- 1. TUBERÍA AGUA POTABLE, Ø=1/2"
- 2. TUBERÍA DE VACIO (SUCCIÓN), Ø=2"
- 3. TUBERÍA AGUA RESIDUAL, Ø=1 1/2"
- 4. TUBERÍA ELÉCTRICA, Ø=3/4"
- 5. TUBERÍA DE AIRE, Ø=1"

## 3 Detalle No.2 de CF

escala: 1 : 25



## 6 DETALLE DE VINIL ADHESIVO

escala: 1 : 50

## Detalle Conexión de Sillas

escala 1 : 10