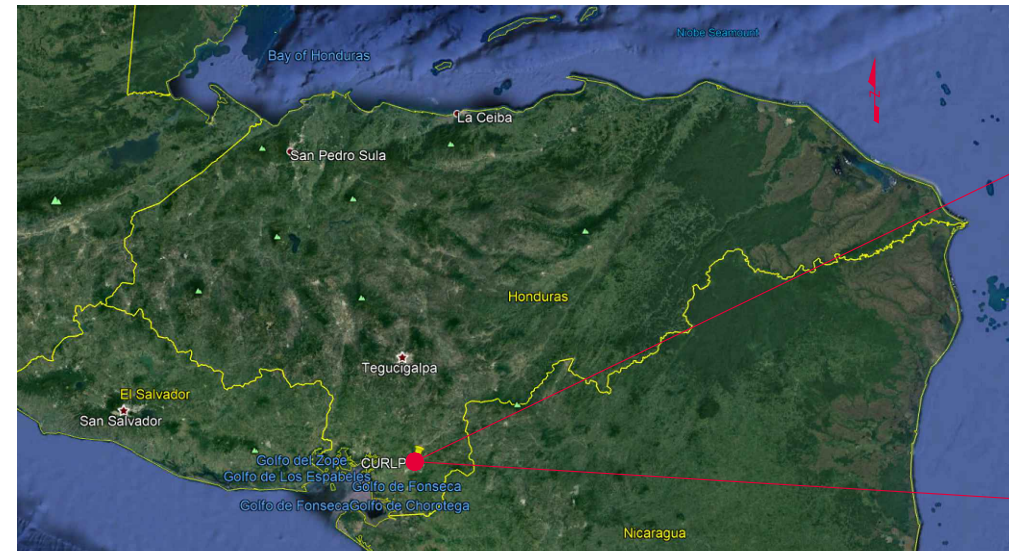
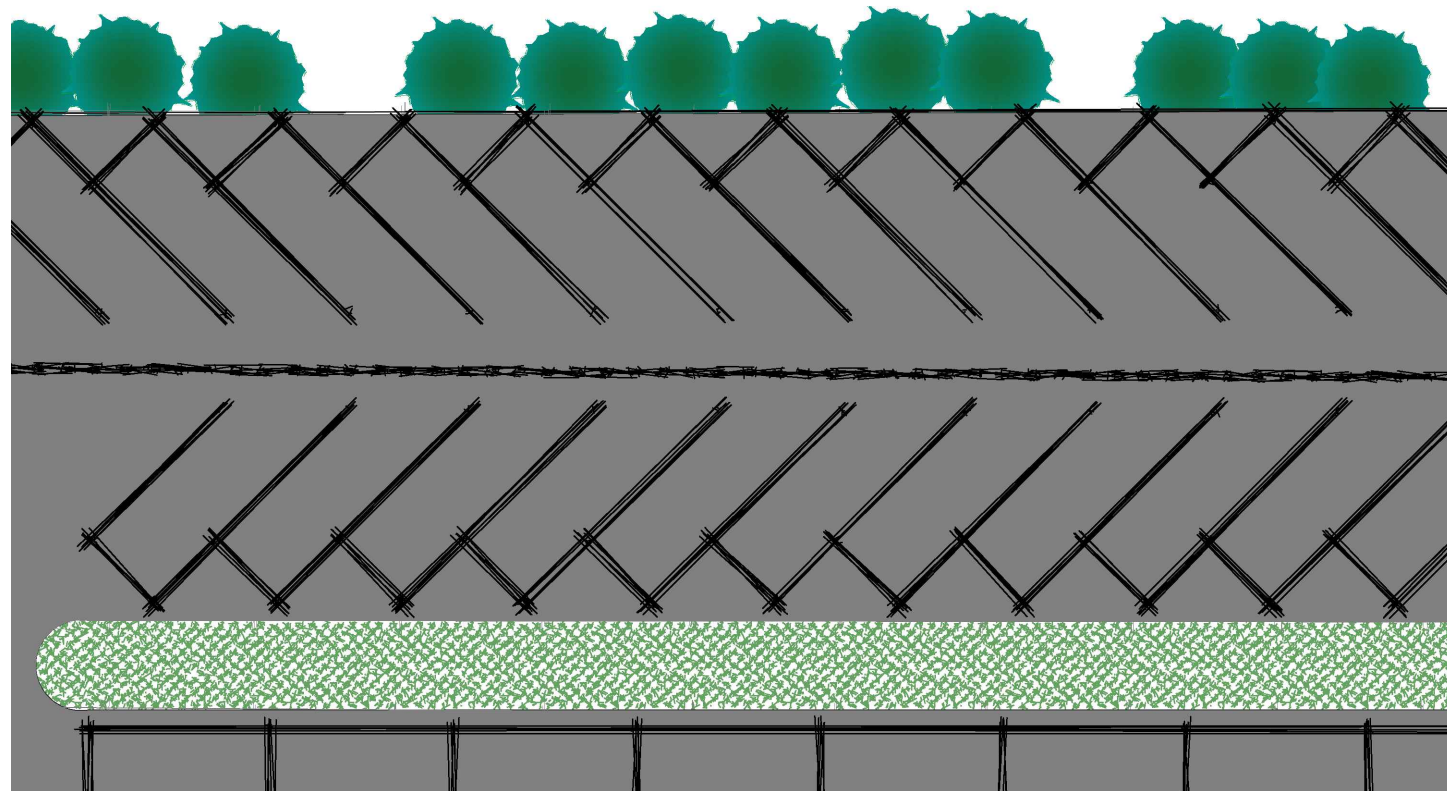


PAVIMENTACIÓN ESTACIONAMIENTO PRINCIPAL DEL CENTRO REGIONAL UNIVERSITARIO
DEL LITORAL PACÍFICO UNAH-CURLP
DISEÑO Y REVISIÓN: SEAPI-UNAH



UBICACIÓN



UBICACIÓN DE PROYECTO EN CAMPUS EN EL CURLP

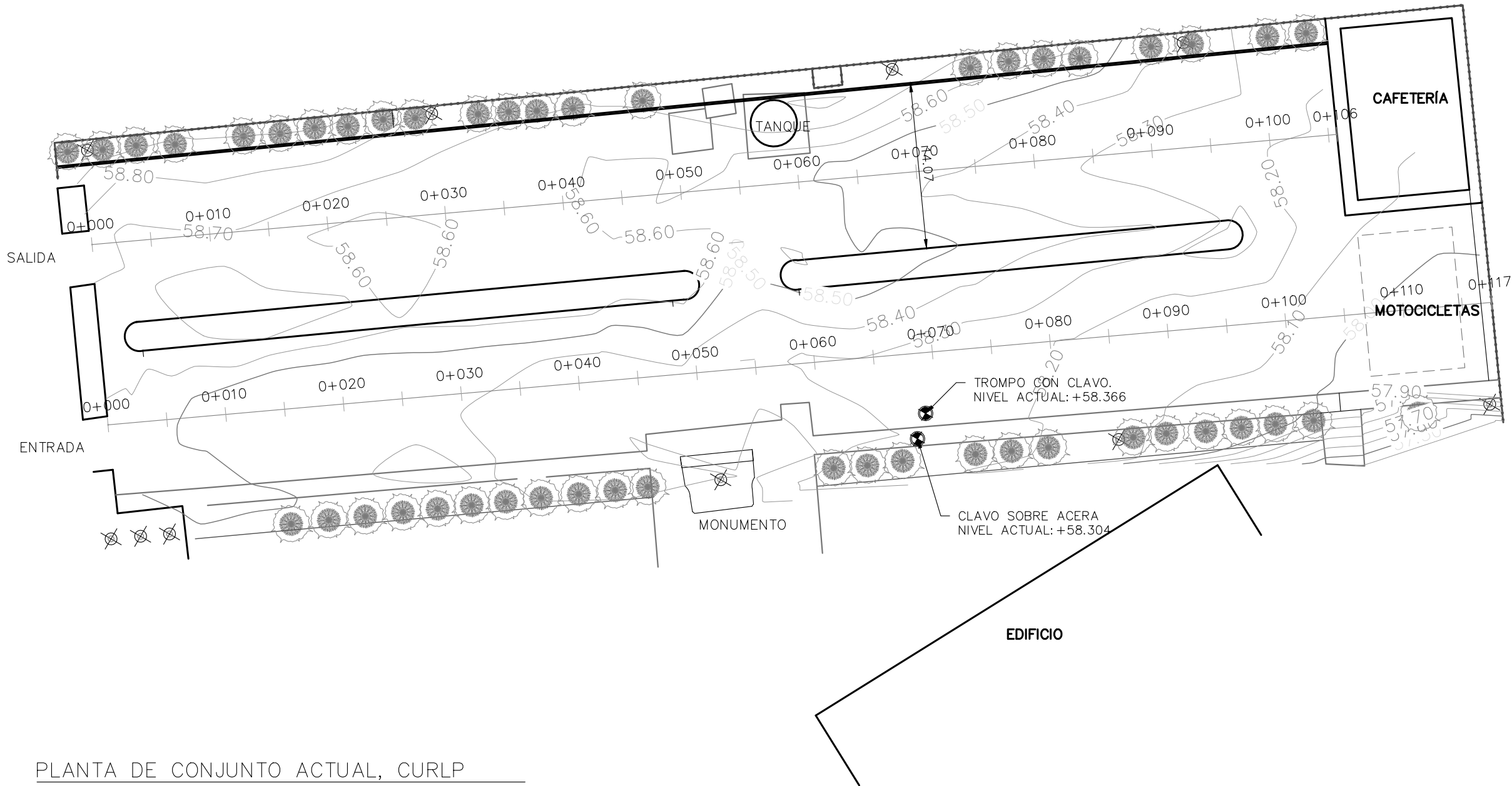
ÍNDICE

PLANOS DE OBRA CIVIL

C01	PLANTA DE CONJUNTO ACTUAL
C02	PLANTA PROPUESTA DE DISTRIBUCIÓN DE ESTACIONAMIENTOS
C03	PLANTA CONSTRUCTIVA DE ESTACIONAMIENTOS, CURLP
C04	PERFILES A LO LARGO DE LAS JUNTAS LONGITUDINALES
C05	DETALLES CONSTRUCTIVOS
C06	PLANTA DE SEÑALIZACIÓN

PLANOS ELÉCTRICOS

E01	PLANTA EXISTENTE DE POSTES E ILUMINACIÓN
E02	PLANTA PROPUESTA DE POSTES E ILUMINACIÓN
E03	TRAYECTORIAS SUBTERRÁNEAS PARA MEDIA TENSIÓN
E04	TRAYECTORIAS SUBTERRÁNEAS PARA BAJA TENSIÓN
E05	TRAYECTORIAS SUBTERRÁNEAS PARA TELECOMUNICACIONES
E06	DETALLE DE FOSO DE REGISTRO PARA INSTALACIONES ELÉCTRICAS



PLANTA DE CONJUNTO ACTUAL, CURLP
 ESCALA: 1:400



**UNIVERSIDAD NACIONAL
 AUTÓNOMA DE HONDURAS
 UNAH**

Secretaría Ejecutiva de Administración
 de Proyectos de Infraestructura
 SEAPI-UNAH

Proyecto: **"PAVIMENTACIÓN
 ESTACIONAMIENTO PRINCIPAL
 DEL CENTRO REGIONAL
 UNIVERSITARIO DEL LITORAL
 PACÍFICO UNAH-CURLP"**

Ubicación:
 CENTRO UNIVERSITARIO
 REGIONAL DEL LITORAL PACÍFICO,
 CHOLUTECA

LEVANTO: SEAPI-UNAH	
DIGITALIZO: SEAPI-UNAH	
REVISÓ: ING. IVÁN CASTRO SIERRA DIRECTOR TÉCNICO DE PROYECTOS CICH-1174	
APROBÓ: ING. CARMEN LASTENIA FLORES SANTOS SECRETARÍA EJECUTIVA CICH-0897	

Contenido:
**PLANTA DE CONJUNTO
 ACTUAL**

MODIFICACIÓN	APROBÓ	FECHA

Notas:
 TODAS LAS COTAS ESTÁN EN METROS A MENOS QUE SE
 INDIQUE LO CONTRARIO.

ESCALA: Las Indicadas	PLANO: C01
FECHA: JULIO 2019	



**UNIVERSIDAD NACIONAL
AUTÓNOMA DE HONDURAS
UNAH**

Secretaría Ejecutiva de Administración
de Proyectos de Infraestructura
SEAPI-UNAH

Proyecto: **"PAVIMENTACIÓN
ESTACIONAMIENTO PRINCIPAL
DEL CENTRO REGIONAL
UNIVERSITARIO DEL LITORAL
PACÍFICO UNAH-CURLP"**

Ubicación:
CENTRO UNIVERSITARIO
REGIONAL DEL LITORAL PACÍFICO,
CHOLUTECA

LEVANTO:
SEAPI-UNAH

DIGITALIZO:
SEAPI-UNAH

REVISÓ:
ING. IVÁN CASTRO SIERRA
DIRECTOR TÉCNICO DE PROYECTOS
CICH-1174

APROBÓ:
ING. CARMEN LASTENIA FLORES SANTOS
SECRETARÍA EJECUTIVA
CICH-0897

Contenido:
**PLANTA PROPUESTA DE
DISTRIBUCIÓN
ESTACIONAMIENTOS**

MODIFICACIÓN	APROBÓ	FECHA

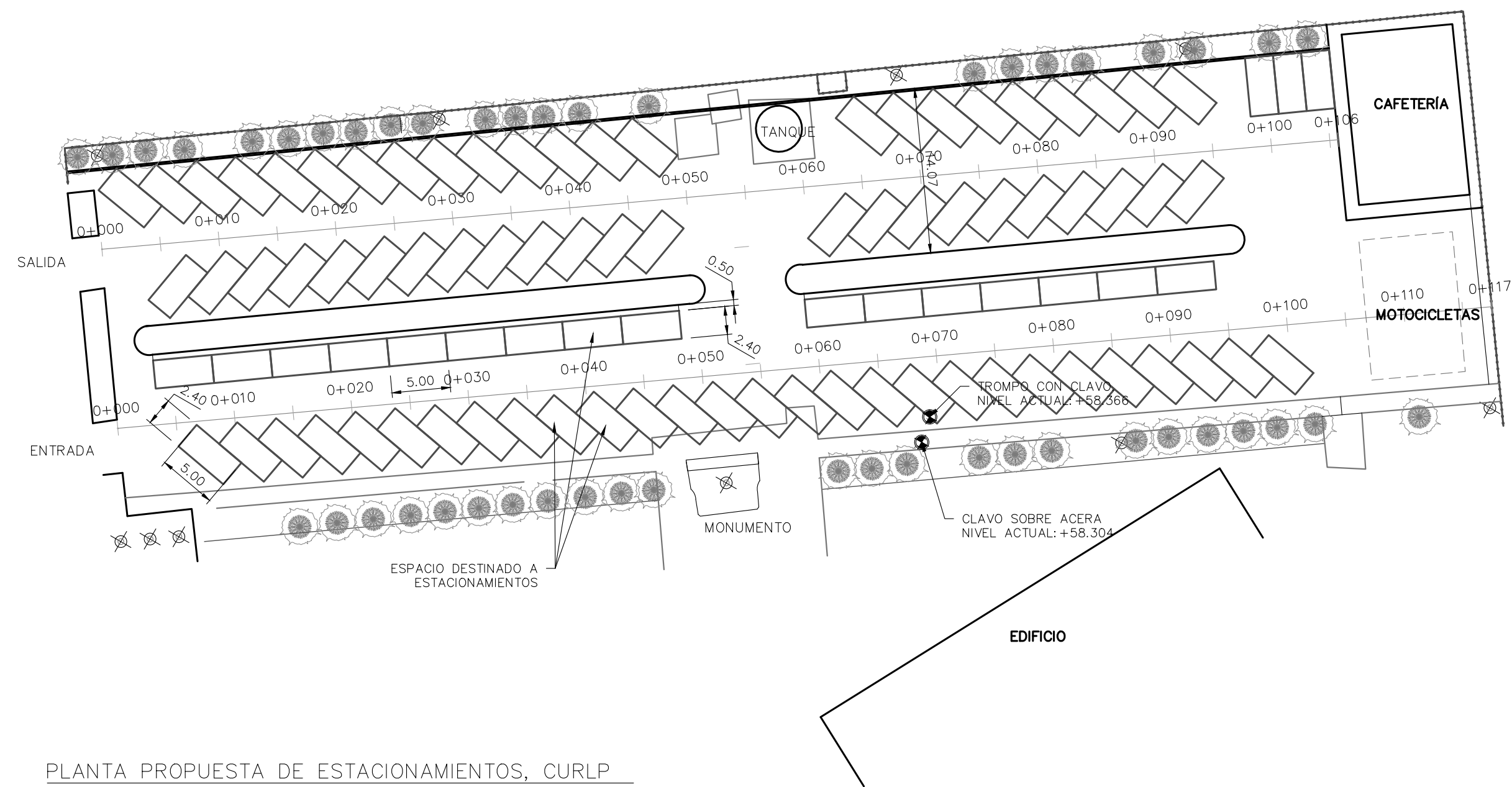
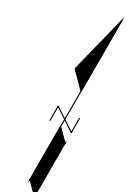
Notas:
TODAS LAS COTAS ESTÁN EN METROS A MENOS QUE SE
INDIQUE LO CONTRARIO.

ESCALA: Las Indicadas

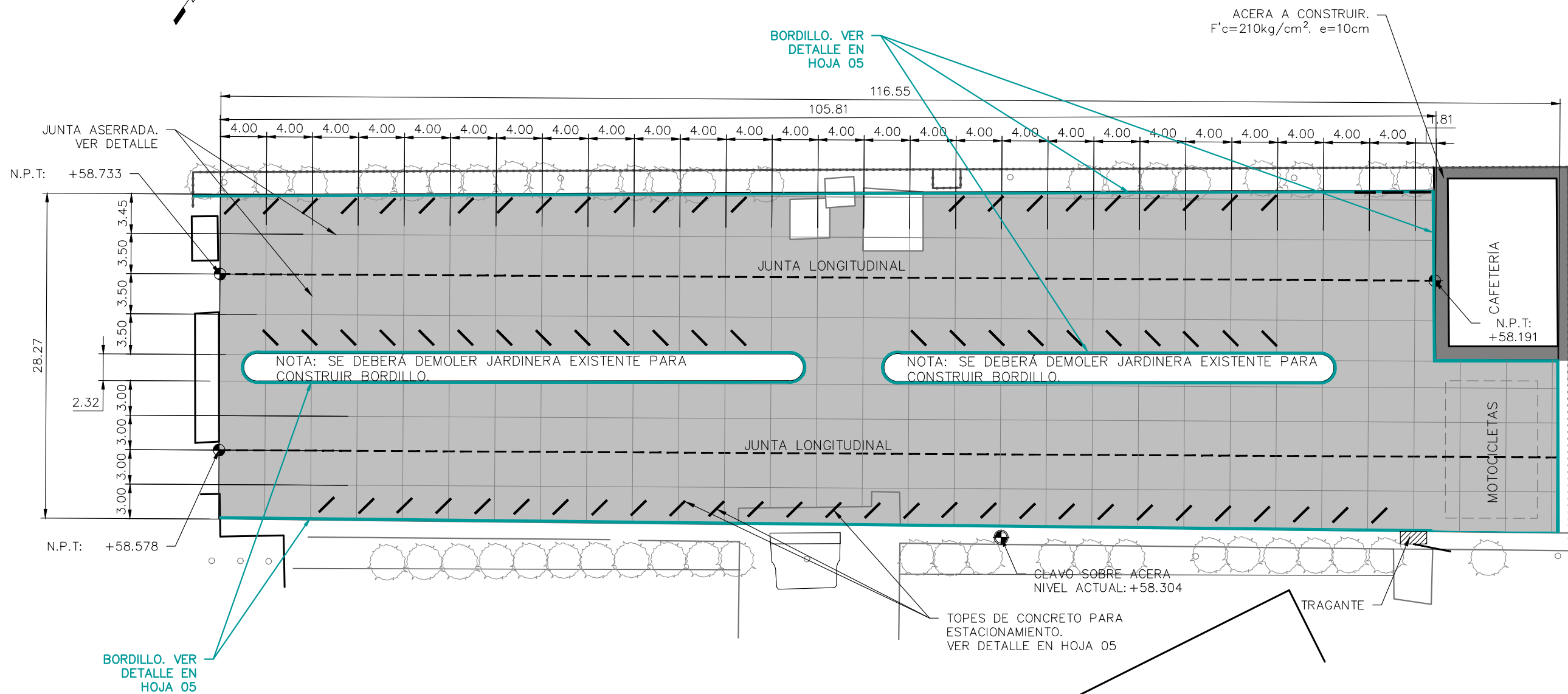
PLANO:

C02

FECHA: JULIO 2019



PLANTA PROPUESTA DE ESTACIONAMIENTOS, CURLP
ESCALA: 1: 400



PLANTA CONSTRUCTIVA DE ESTACIONAMIENTOS, CURLP
ESCALA: 1:400



**UNIVERSIDAD NACIONAL
AUTÓNOMA DE HONDURAS
UNAH**

Secretaría Ejecutiva de Administración
de Proyectos de Infraestructura
SEAPI-UNAH

Proyecto: **"PAVIMENTACIÓN
ESTACIONAMIENTO PRINCIPAL
DEL CENTRO REGIONAL
UNIVERSITARIO DEL LITORAL
PACÍFICO UNAH-CURLP"**

Ubicación:
CENTRO UNIVERSITARIO
REGIONAL DEL LITORAL PACÍFICO,
CHOLUTECA

LEVANTO: SEAPI-UNAH	
DIGITALIZO: SEAPI-UNAH	
REVISÓ: ING. IVÁN CASTRO SIERRA DIRECTOR TÉCNICO DE PROYECTOS CICH-1174	
APROBÓ: ING. CARMEN LASTENIA FLORES SANTOS SECRETARÍA EJECUTIVA CICH-0897	

Contenido:
**PLANTA CONSTRUCTIVA DE
ESTACIONAMIENTOS,
CURLP**

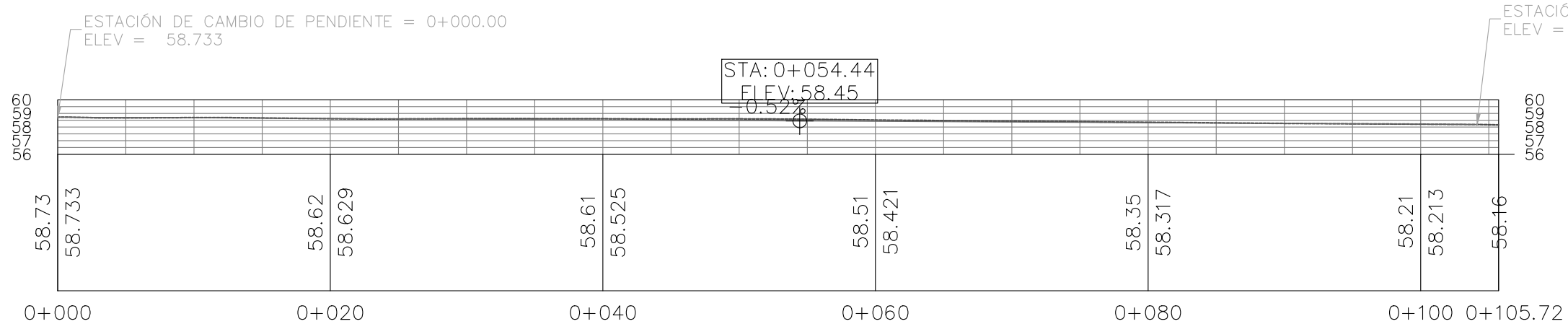
MODIFICACIÓN	APROBÓ	FECHA

Notas:
TODAS LAS COTAS ESTÁN EN METROS A MENOS QUE SE
INDIQUE LO CONTRARIO.

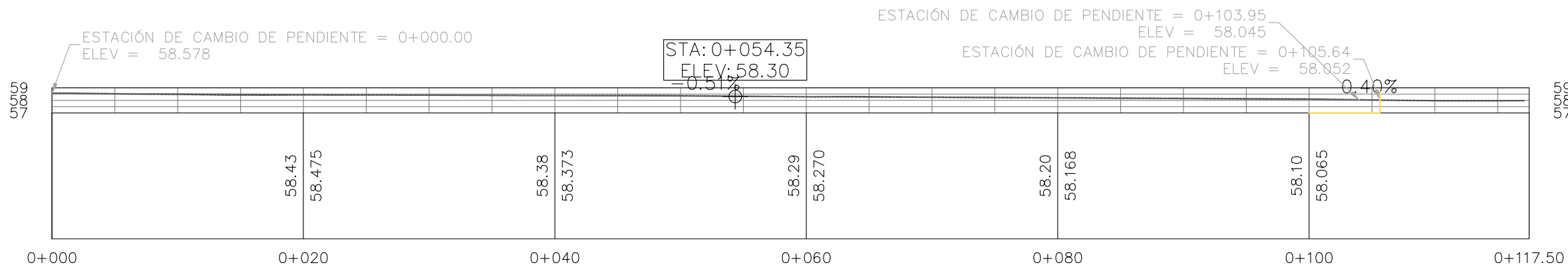
ESCALA:
Las Indicadas

PLANO:
C03

FECHA:
JULIO 2019



PERFIL DE JUNTA LONGITUDINAL EN CARRIL DE SALIDA
ESCALA: 1:400



PERFIL DE JUNTA LONGITUDINAL EN CARRIL DE ENTRADA
ESCALA: 1:400



UNIVERSIDAD NACIONAL
AUTÓNOMA DE HONDURAS
UNAH

Secretaría Ejecutiva de Administración
de Proyectos de Infraestructura
SEAPI-UNAH

Proyecto: "PAVIMENTACIÓN
ESTACIONAMIENTO PRINCIPAL
DEL CENTRO REGIONAL
UNIVERSITARIO DEL LITORAL
PACÍFICO UNAH-CURLP"

Ubicación:
CENTRO UNIVERSITARIO
REGIONAL DEL LITORAL PACÍFICO,
CHOLUTECA

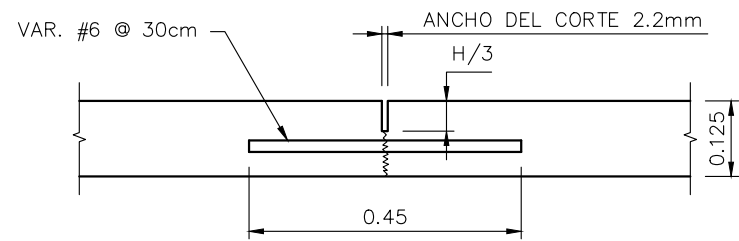
LEVANTO: SEAPI-UNAH	
DIGITALIZO: SEAPI-UNAH	
REVISÓ: ING. IVÁN CASTRO SIERRA DIRECTOR TÉCNICO DE PROYECTOS CICH-1174	
APROBÓ: ING. CARMEN LASTENIA FLORES SANTOS SECRETARÍA EJECUTIVA CICH-0897	

Contenido:
PERFILES A LO LARGO DE
LAS JUNTAS
LONGITUDINALES

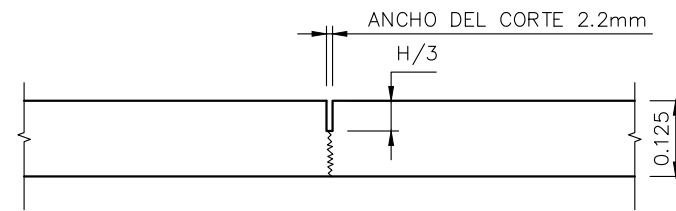
MODIFICACIÓN	APROBÓ	FECHA

Notas:
TODAS LAS COTAS ESTÁN EN METROS A MENOS QUE SE
INDIQUE LO CONTRARIO.

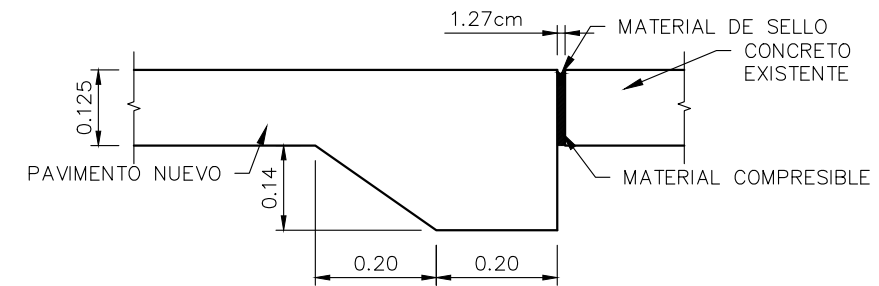
ESCALA: Las Indicadas	PLANO: C04
FECHA: JULIO 2019	



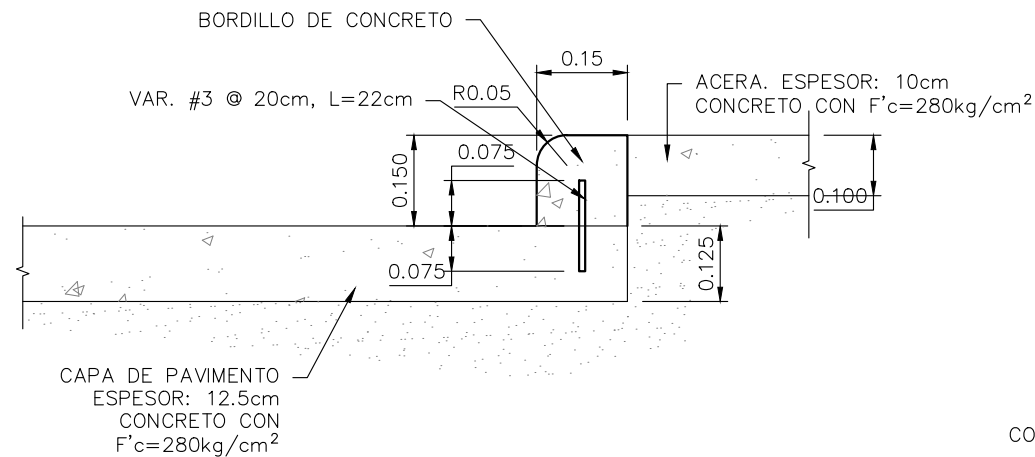
DETALLE DE JUNTA LONGITUDINAL
ESCALA: 1:12.5



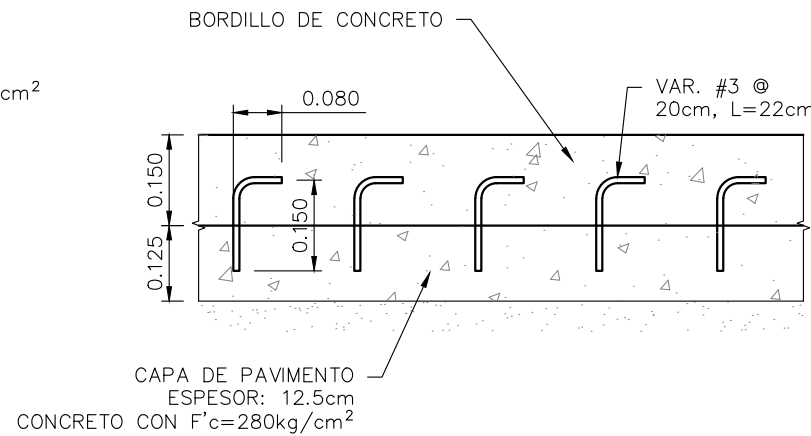
DETALLE DE JUNTA TRANSVERSAL
ESCALA: 1:12.5



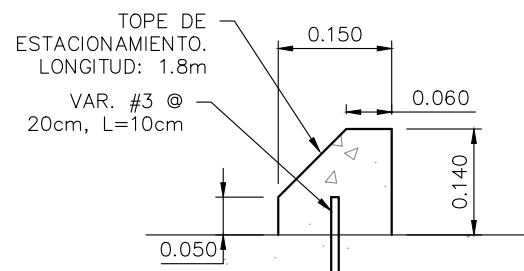
DETALLE DE JUNTA DE EXPANSIÓN
ESCALA: 1:12.5



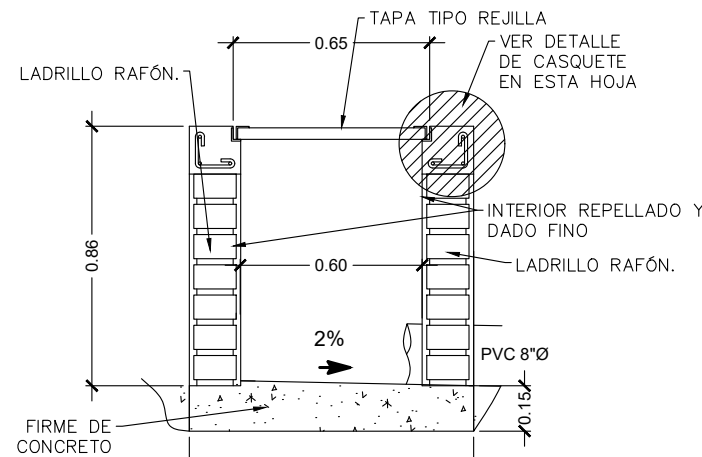
SECCIÓN TRANSVERSAL DE BORDILLO
ESCALA: 1:10



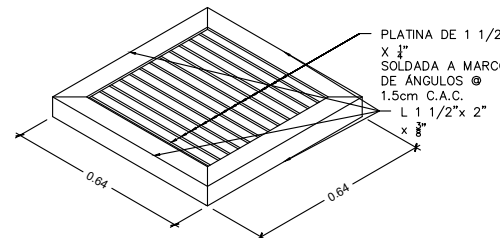
SECCIÓN LONGITUDINAL DE BORDILLO
ESCALA: 1:10



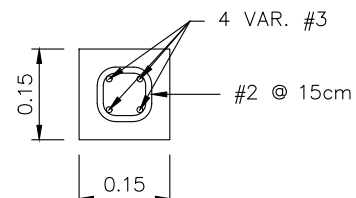
SECCIÓN TRANSVERSAL DE TOPE DE ESTACIONAMIENTO
ESCALA: 1:10



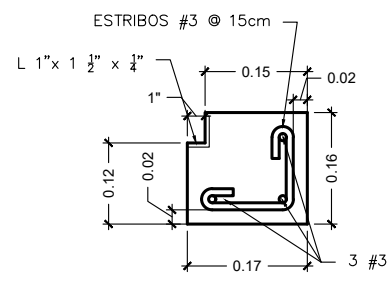
DETALLE DE TRAGANTE
ESCALA: 1:25



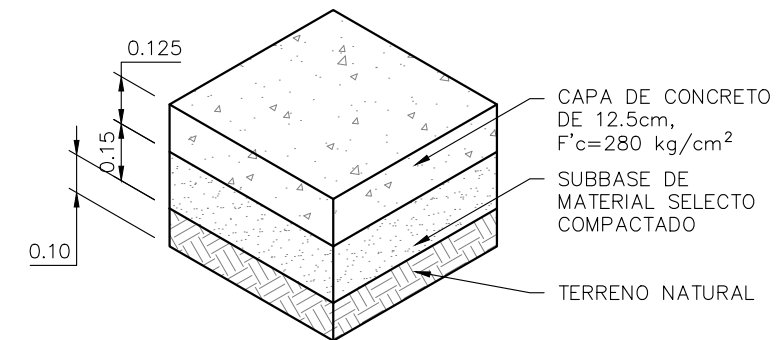
DETALLE DE REJILLA SIN ESCALA



CASTILLO
ESCALA: 1:12.5



DETALLE DE CASQUETE SIN ESCALA



DETALLE DE PAVIMENTO
ESCALA: SIN ESCALA

Nota:

Las juntas transversales de contracción y longitudinales, obligatoriamente deben ser cortadas con sierra de disco de 2.2 mm a $\frac{1}{3}$ del espesor de la losa, no se aceptará ningún tipo de premoldeo y deben aserrarse cuando el concreto ya haya adquirido suficiente resistencia (3 ó 4 horas después de haber sido colado). Para el sello de juntas se instalará sellador elastomérico basado en asfalto modificado con polímeros de un componente aplicados en caliente.

No se debe usar aditivos a base de cloruro de calcio en la fabricación del concreto hidráulico para losas del pavimento

El hormigón deberá ser rebajado y consolidado con una máquina de acabado mecánico (barra vibratoria de conformación) y no por métodos manuales.

El revenimiento deberá ajustarse entre 2.5 y 6.0 cm

Las probetas del concreto deberán ser ensayadas a los 7, 14, y 28 días cumpliendo con un resistencia mínima de 4000 PSI (280 kg/cm²).

Para bordillos, aceras, y obras de drenaje menor se permitirá un concreto con $f'c=4000$ PSI (280kg/cm²)



UNIVERSIDAD NACIONAL
AUTÓNOMA DE HONDURAS
UNAH

Secretaría Ejecutiva de Administración
de Proyectos de Infraestructura
SEAPI-UNAH

Proyecto: "PAVIMENTACIÓN
ESTACIONAMIENTO PRINCIPAL
DEL CENTRO REGIONAL
UNIVERSITARIO DEL LITORAL
PACÍFICO UNAH-CURLP"

Ubicación:
CENTRO UNIVERSITARIO
REGIONAL DEL LITORAL PACÍFICO,
CHOLUTECA

LEVANTO: SEAPI-UNAH	
DIGITALIZO: SEAPI-UNAH	
REVISÓ: ING. IVÁN CASTRO SIERRA DIRECTOR TÉCNICO DE PROYECTOS CICH-1174	
APROBÓ: ING. CARMEN LASTENIA FLORES SANTOS SECRETARÍA EJECUTIVA CICH-0897	

Contenido:
DETALLES CONSTRUCTIVOS

MODIFICACIÓN	APROBÓ	FECHA
ACTUALIZACIÓN EL 12/11/2019		

Notas:
TODAS LAS COTAS ESTÁN EN METROS A MENOS QUE SE
INDIQUE LO CONTRARIO.

ESCALA: Las Indicadas PLANO: C05

FECHA: JULIO 2019



**UNIVERSIDAD NACIONAL
AUTÓNOMA DE HONDURAS
UNAH**

Secretaría Ejecutiva de Administración
de Proyectos de Infraestructura
SEAPI-UNAH

Proyecto: **"PAVIMENTACIÓN
ESTACIONAMIENTO PRINCIPAL
DEL CENTRO REGIONAL
UNIVERSITARIO DEL LITORAL
PACÍFICO UNAH-CURLP"**

Ubicación:
CENTRO UNIVERSITARIO
REGIONAL DEL LITORAL PACÍFICO,
CHOLUTECA

LEVANTO:
SEAPI-UNAH

DIGITALIZO:
SEAPI-UNAH

REVISÓ:
ING. IVÁN CASTRO SIERRA
DIRECTOR TÉCNICO DE PROYECTOS
CICH-1174

APROBÓ:
ING. CARMEN LASTENIA FLORES SANTOS
SECRETARÍA EJECUTIVA
CICH-0897

Contenido:
PLANTA DE SEÑALIZACIÓN

MODIFICACIÓN	APROBÓ	FECHA

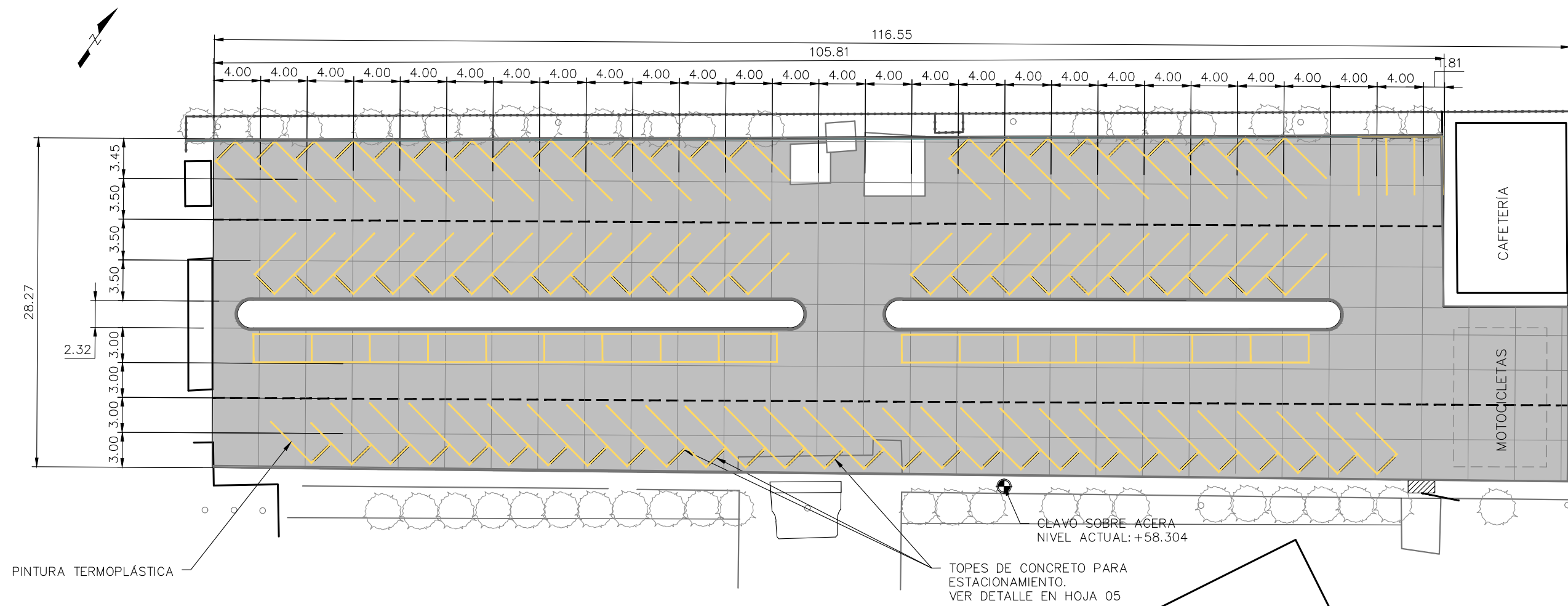
Notas:
TODAS LAS COTAS ESTÁN EN METROS A MENOS QUE SE
INDIQUE LO CONTRARIO.

ESCALA: Las Indicadas

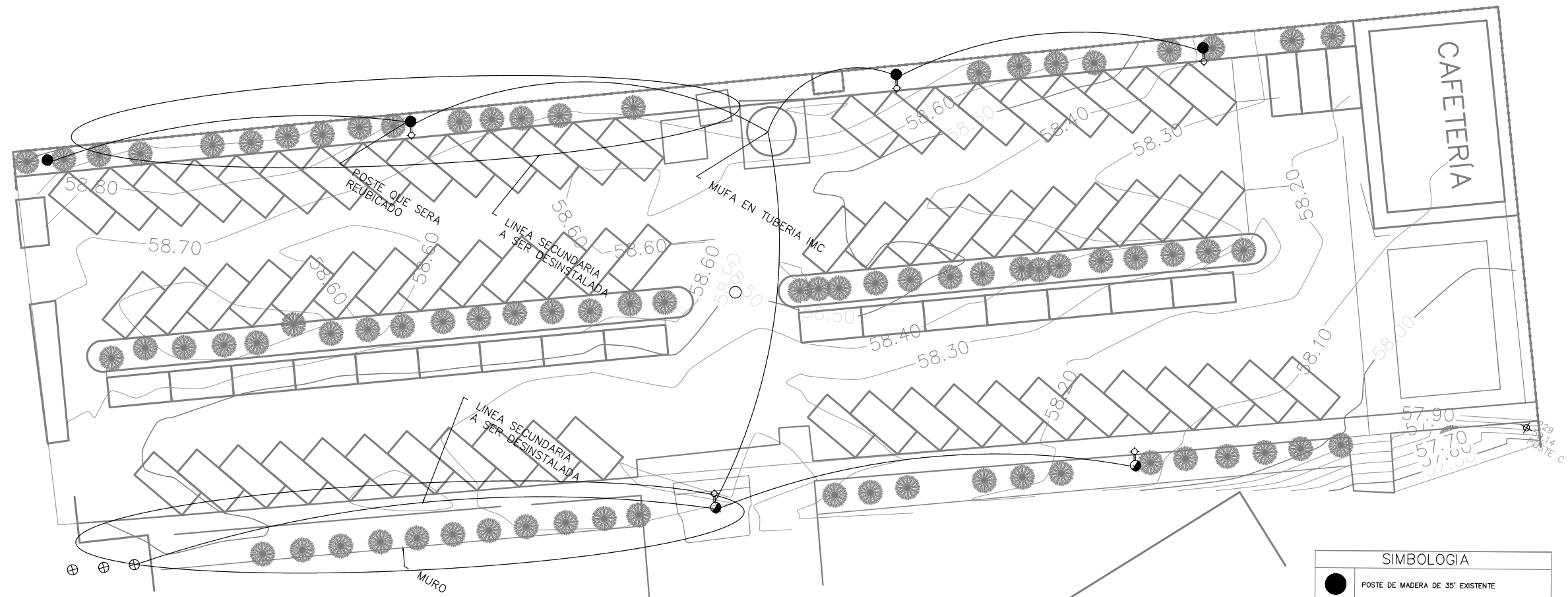
FECHA: JULIO 2019

PLANO:

C06



PLANTA DE UBICACIÓN DE SEÑALIZACIÓN
ESCALA: 1:400



CAFETERIA

EDIFICIO

SIMBOLOGIA	
	POSTE DE MADERA DE 35' EXISTENTE
	POSTE DE CONCRETO DE 35' EXISTENTE
	POSTE DE CONCRETO DE 40' EXISTENTE
	POSTE DE CONCRETO DE 35' PROYECTADO
	POSTE DE MADERA DE 35' PROYECTADO
	LINEA SECUNDARIA EXISTENTE 2F+N A SER REUBICADA, 2#3/0 WP+ 1#1/0 ACSR
	LINEA SECUNDARIA REUBICADA 2F+N 2#3/0 WP+ 1#1/0 ACSR
	LUMINARIA TIPO COBRA LED SIMILAR O SUPERIOR A ENDURIA PLUS DE SYLVANIA DE 150W MINIMO INCLUYE BRAZO PARA MONTAJE INCLINADO HACIA ARRIBA.
	BANCO DE TRANSFORMADORES DE DISTRIBUCION 3X100kVA EXISTENTE
	LUMINARIA TIPO CANASTA DE 100W DE VAPOR DE SODIO.

ESTACIONAMIENTO CURLP
ESCALA: 1:400



UNIVERSIDAD NACIONAL
AUTÓNOMA DE HONDURAS
UNAH

Secretaría Ejecutiva de Administración
de Proyectos de Infraestructura
SEAPI-UNAH

Proyecto: "PAVIMENTACIÓN
ESTACIONAMIENTO PRINCIPAL
DEL CENTRO REGIONAL
UNIVERSITARIO DEL LITORAL
PACÍFICO UNAH-CURLP"

Ubicación:
CENTRO UNIVERSITARIO
REGIONAL DEL LITORAL PACIFICO,
CHOLUTECA

LEVANTO: SEAPI/UNAH	
DISEÑO ELECTRICO: ING. JOSE ALEXANDER TORRES CIMEQH 3436	DIGITALIZO: ING. JOSE ALEXANDER TORRES CIMEQH 3436
REVISÓ: ING. IVÁN CASTRO SIERRA DIRECTOR TÉCNICO DE PROYECTOS CICH 1174	REVISÓ: ING. JOSE GABRIEL ZORTO CIMEQH 2712
APROBÓ: ING. CARMEN LASTENIA FLORES SANTOS SECRETARIA EJECUTIVA CICH-0897	

Contenido:

**PLANTA EXISTENTE DE
POSTES E ILUMINACION**

MODIFICACIÓN	APROBO	FECHA

Notas:
TODAS LAS COTAS ESTÁN EN METROS A MENOS QUE SE
INDIQUE LO CONTRARIO.

ESCALA: Las Indicadas	PLANO: E01
FECHA: JULIO 2022	



**UNIVERSIDAD NACIONAL
AUTÓNOMA DE HONDURAS
UNAH**

Secretaría Ejecutiva de Administración
de Proyectos de Infraestructura
SEAPI-UNAH

Proyecto: **"PAVIMENTACIÓN
ESTACIONAMIENTO PRINCIPAL
DEL CENTRO REGIONAL
UNIVERSITARIO DEL LITORAL
PACÍFICO UNAH-CURLP"**

Ubicación:
**CENTRO UNIVERSITARIO
REGIONAL DEL LITORAL PACÍFICO,
CHOLUTECA**

LEVANTO: SEAPI-UNAH	
DISEÑO ELÉCTRICO: ING. JOSÉ ALEXANDER TORRES CIMEQH 3436	DIGITALIZO: ING. JOSÉ ALEXANDER TORRES CIMEQH 3436
REVISÓ: ING. IVÁN CASTRO SIERRA DIRECTOR TÉCNICO DE PROYECTOS CICH 1174	REVISÓ: ING. JOSÉ GABRIEL ZORTO CIMEQH 2712
APROBÓ: ING. CARMEN LASTENIA FLORES SANTOS SECRETARÍA EJECUTIVA CICH-0897	

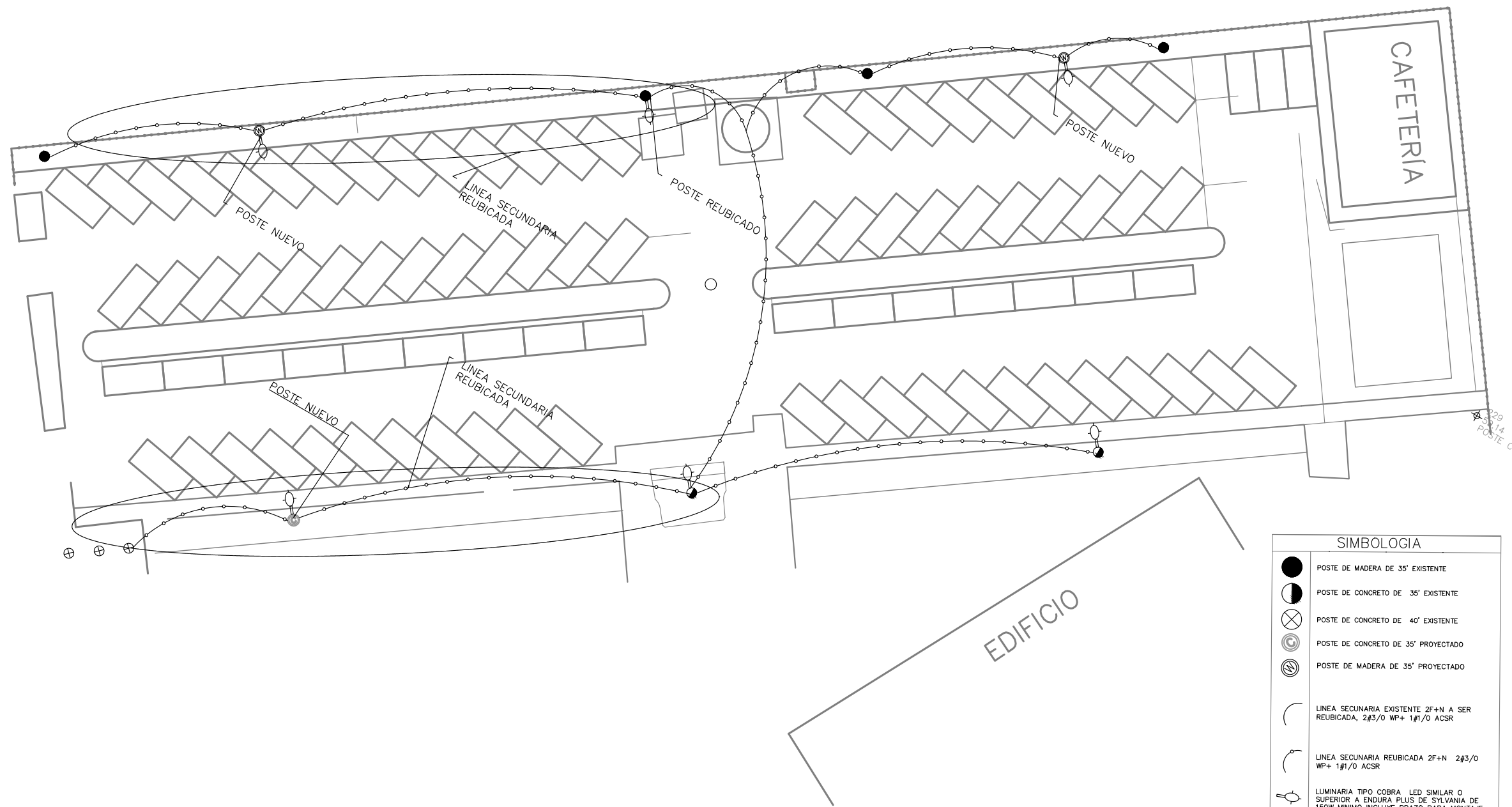
Contenido:

**PLANTA PROPUESTA DE
POSTES E ILUMINACION**

MODIFICACIÓN	APROBÓ	FECHA

NOTAS:
TODAS LAS COTAS ESTÁN EN METROS A MENOS QUE SE
INDIQUE LO CONTRARIO.

ESCALA: Las Indicadas	PLANO: E02
FECHA: JULIO 2022	



SIMBOLOGIA	
	POSTE DE MADERA DE 35' EXISTENTE
	POSTE DE CONCRETO DE 35' EXISTENTE
	POSTE DE CONCRETO DE 40' EXISTENTE
	POSTE DE CONCRETO DE 35' PROYECTADO
	POSTE DE MADERA DE 35' PROYECTADO
	LINEA SECUNDARIA EXISTENTE 2F+N A SER REUBICADA, 2#3/0 WP+ 1#1/0 ACSR
	LINEA SECUNDARIA REUBICADA 2F+N 2#3/0 WP+ 1#1/0 ACSR
	LUMINARIA TIPO COBRA LED SIMILAR O SUPERIOR A ENDURA PLUS DE SYLVANIA DE 150W MÍNIMO INCLUYE BRAZO PARA MONTAJE INCLINADO HACIA ARRIBA.
	BANCO DE TRANSFORMADORES DE DISTRIBUCIÓN 3X100kVA EXISTENTE
	LUMINARIA TIPO CANASTA DE 100W DE VAPOR DE SODIO.

ESTACIONAMIENTO CURLP
ESCALA: 1: 400



**UNIVERSIDAD NACIONAL
AUTÓNOMA DE HONDURAS
UNAH**

Secretaría Ejecutiva de Administración
de Proyectos de Infraestructura
SEAPI-UNAH

Proyecto: **"PAVIMENTACIÓN
ESTACIONAMIENTO PRINCIPAL
DEL CENTRO REGIONAL
UNIVERSITARIO DEL LITORAL
PACÍFICO UNAH-CURLP"**

Ubicación:
CENTRO UNIVERSITARIO
REGIONAL DEL LITORAL PACÍFICO,
CHOLUTECA

LEVANTO:
SEAPI-UNAH

DISEÑO ELÉCTRICO:
ING. JOSÉ ALEXANDER TORRES
CIMEQH 3436

DIGITALIZO:
ING. JOSÉ ALEXANDER TORRES
CIMEQH 3436

REVISÓ:
ING. IVÁN CASTRO SIERRA
DIRECTOR TÉCNICO DE PROYECTOS
CICP 1174

REVISÓ:
ING. JOSÉ GABRIEL ZORTO
CIMEQH 2712

APROBÓ:
ING. CARMEN LASTENIA FLORES SANTOS
SECRETARÍA EJECUTIVA
CICH-0897

Contenido:
**TRAYECTORIAS
SUBTERRÁNEAS PARA
MEDIA TENSIÓN**

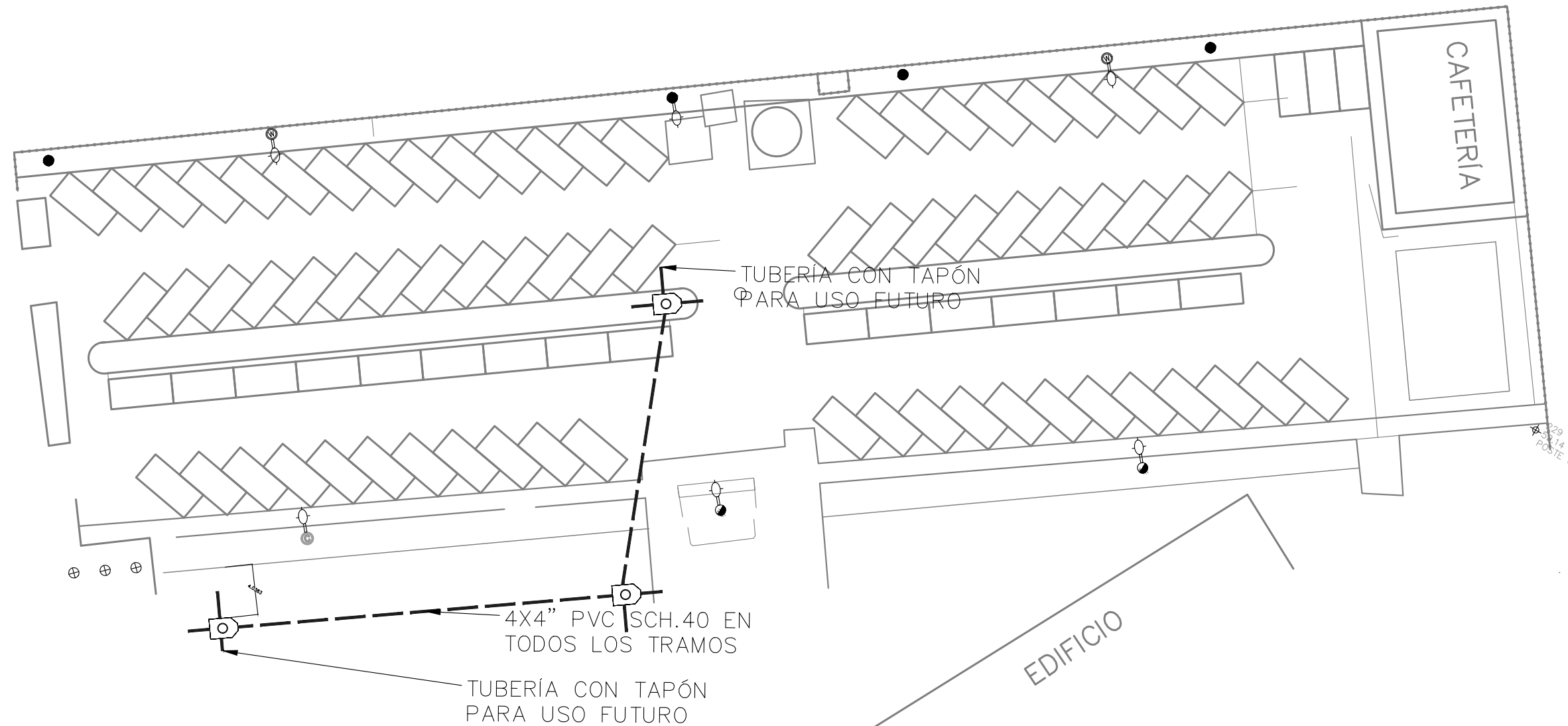
MODIFICACIÓN	APROBÓ	FECHA

Notas:
TODAS LAS COTAS ESTÁN EN METROS A MENOS QUE SE
INDIQUE LO CONTRARIO.

ESCALA: Las Indicadas PLANO:

FECHA: JULIO 2022

E03



REFERENCIAS TRAYECTORIAS MEDIA TENSIÓN	
	FOSO PARA TRAYECTORIAS SUBTERRÁNEAS DE TUBERÍAS PVC SCH. 40 QUE CONTIENE CABLES EN MEDIA TENSIÓN (VER PLANO DE DETALLES Y CANTIDADES DE OBRA).
	TRAYECTORIA SUBTERRÁNEA DE TUBERÍAS DE PVC SCH. 40 QUE CONTIENE CABLES EN MEDIA TENSIÓN.

ESTACIONAMIENTO CURLP
ESCALA: 1:400



**UNIVERSIDAD NACIONAL
AUTÓNOMA DE HONDURAS
UNAH**

Secretaría Ejecutiva de Administración
de Proyectos de Infraestructura
SEAPI-UNAH

Proyecto: **"PAVIMENTACIÓN
ESTACIONAMIENTO PRINCIPAL
DEL CENTRO REGIONAL
UNIVERSITARIO DEL LITORAL
PACÍFICO UNAH-CURLP"**

Ubicación:
**CENTRO UNIVERSITARIO
REGIONAL DEL LITORAL PACÍFICO,
CHOLUTECA**

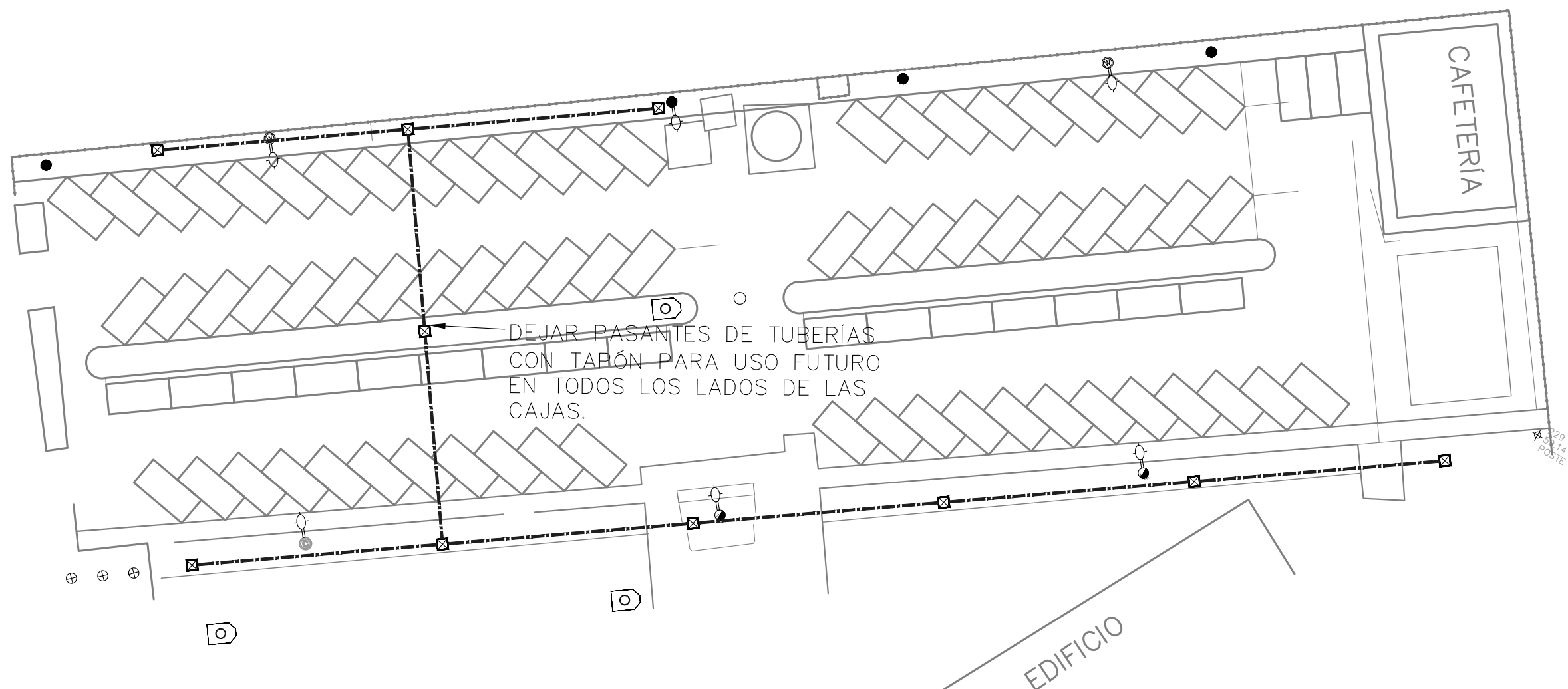
LEVANTÓ: SEAPI-UNAH	DISEÑO ELÉCTRICO: ING. JOSÉ ALEXANDER TORRES CIMEQH 3436	DIGITALIZÓ: ING. JOSÉ ALEXANDER TORRES CIMEQH 3436
REVISÓ: ING. IVÁN CASTRO SIERRA DIRECTOR TÉCNICO DE PROYECTOS CICH 1174	REVISÓ: ING. JOSÉ GABRIEL ZORTO CIMEQH 2712	APROBÓ: ING. CARMEN LASTENIA FLORES SANTOS SECRETARÍA EJECUTIVA CICH-0897

Contenido:
**TRAYECTORIAS
SUBTERRÁNEAS PARA BAJA
TENSIÓN**

MODIFICACIÓN	APROBÓ	FECHA

Notas:
TODAS LAS COTAS ESTÁN EN METROS A MENOS QUE SE
INDIQUE LO CONTRARIO.

ESCALA: Las Indicadas	PLANO: E04
FECHA: JULIO 2022	



REFERENCIAS TRAYECTORIAS MEDIA TENSIÓN	
	FOSO PARA TRAYECTORIAS SUBTERRÁNEAS DE TUBERÍAS PVC SCH. 40 QUE CONTIENE CABLES EN MEDIA TENSIÓN (VER PLANO DE DETALLES Y CANTIDADES DE OBRA).
	TRAYECTORIA SUBTERRÁNEA DE TUBERÍAS DE PVC SCH. 40 QUE CONTIENE CABLES EN MEDIA TENSIÓN.

ESTACIONAMIENTO CURLP
ESCALA: 1:400



UNIVERSIDAD NACIONAL
AUTÓNOMA DE HONDURAS
UNAH

Secretaría Ejecutiva de Administración
de Proyectos de Infraestructura
SEAPI-UNAH

Proyecto: "PAVIMENTACIÓN
ESTACIONAMIENTO PRINCIPAL
DEL CENTRO REGIONAL
UNIVERSITARIO DEL LITORAL
PACÍFICO UNAH-CURLP"

Ubicación:
CENTRO UNIVERSITARIO
REGIONAL DEL LITORAL PACÍFICO,
CHOLUTECA

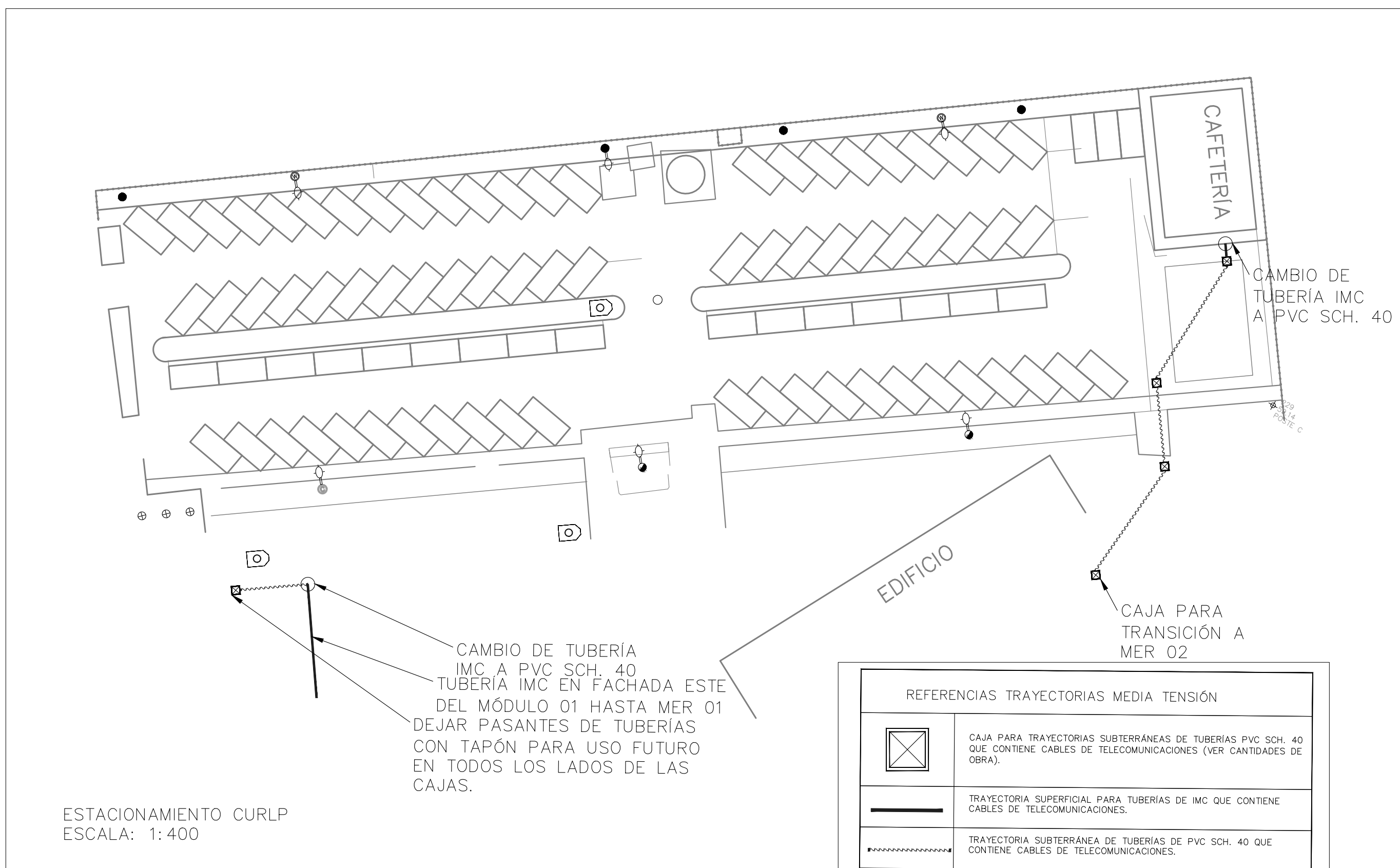
LEVANTO: SEAPI-UNAH	
DISEÑO ELÉCTRICO: ING. JOSÉ ALEXANDER TORRES CIMEQH 3436	DIGITALIZO: ING. JOSÉ ALEXANDER TORRES CIMEQH 3436
REVISÓ: ING. IVÁN CASTRO SIERRA DIRECTOR TÉCNICO DE PROYECTOS CICH-1174	REVISÓ: ING. JOSÉ GABRIEL ZORTO CIMEQH 2712
APROBÓ: ING. CARMEN LASTENIA FLORES SANTOS SECRETARÍA EJECUTIVA CICH-0897	

Contenido:
**TRAYECTORIAS
SUBTERRÁNEAS PARA
TELECOMUNICACIONES**

MODIFICACIÓN	APROBÓ	FECHA

Notas:
TODAS LAS COTAS ESTÁN EN METROS A MENOS QUE SE
INDIQUE LO CONTRARIO.

ESCALA: Las Indicadas	PLANO: E05
FECHA: JULIO 2022	

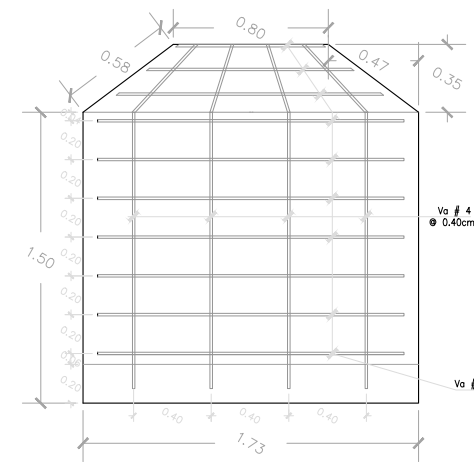
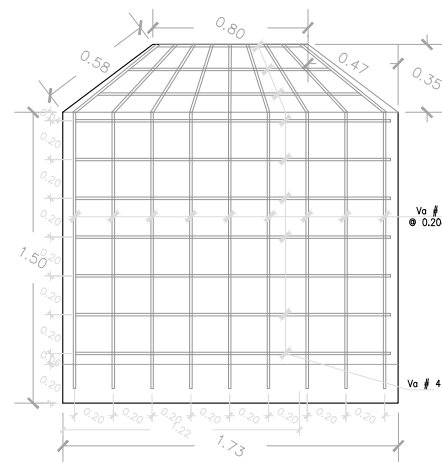
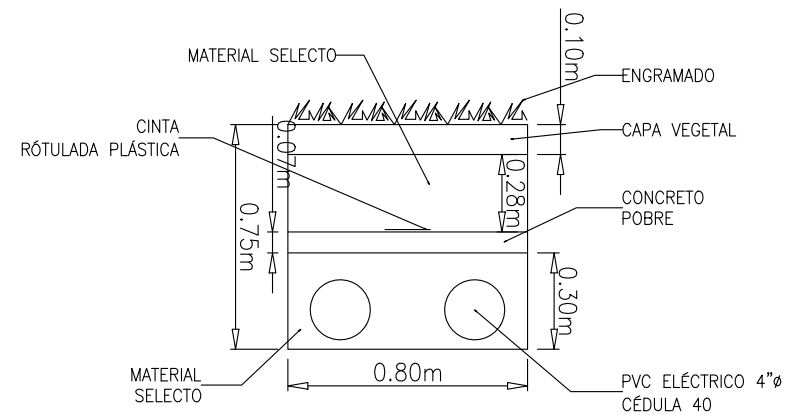


CAMBIO DE TUBERÍA
IMC A PVC SCH. 40
TUBERÍA IMC EN FACHADA ESTE
DEL MÓDULO 01 HASTA MER 01
DEJAR PASANTES DE TUBERÍAS
CON TAPÓN PARA USO FUTURO
EN TODOS LOS LADOS DE LAS
CAJAS.

ESTACIONAMIENTO CURLP
ESCALA: 1: 400

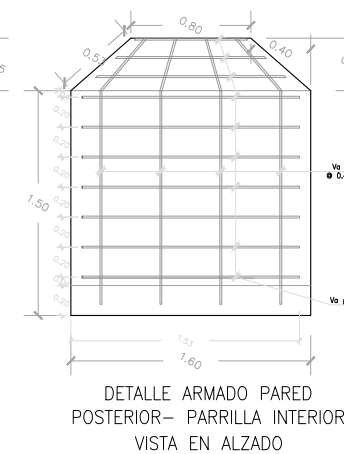
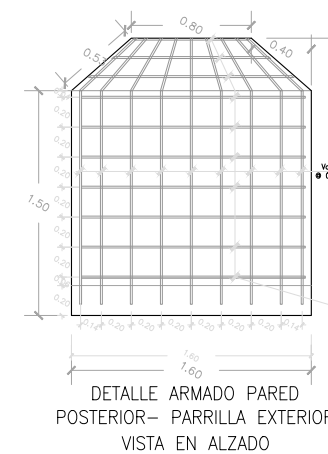
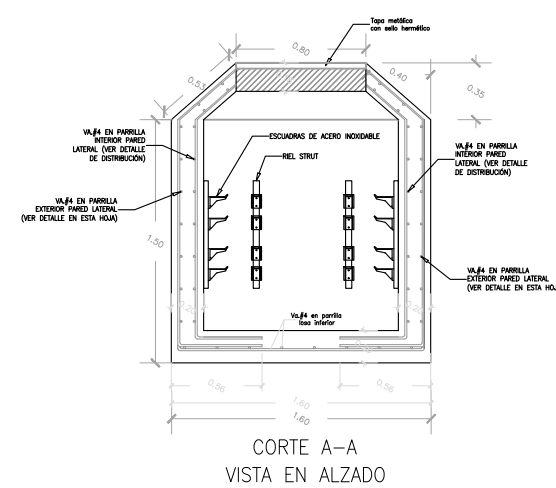
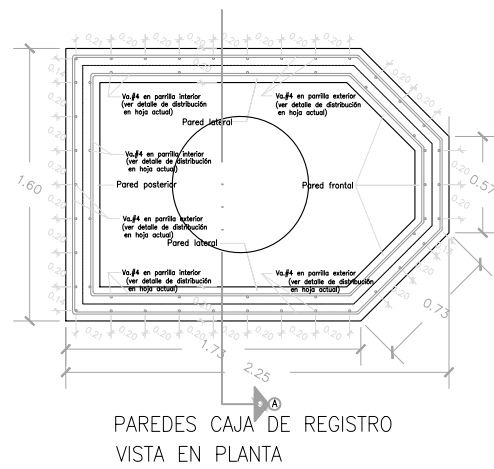
REFERENCIAS TRAYECTORIAS MEDIA TENSIÓN	
	CAJA PARA TRAYECTORIAS SUBTERRÁNEAS DE TUBERÍAS PVC SCH. 40 QUE CONTIENE CABLES DE TELECOMUNICACIONES (VER CANTIDADES DE OBRA).
	TRAYECTORIA SUPERFICIAL PARA TUBERÍAS DE IMC QUE CONTIENE CABLES DE TELECOMUNICACIONES.
	TRAYECTORIA SUBTERRÁNEA DE TUBERÍAS DE PVC SCH. 40 QUE CONTIENE CABLES DE TELECOMUNICACIONES.

SECCIÓN DE ZANJA PARA CONDUCTOS MT



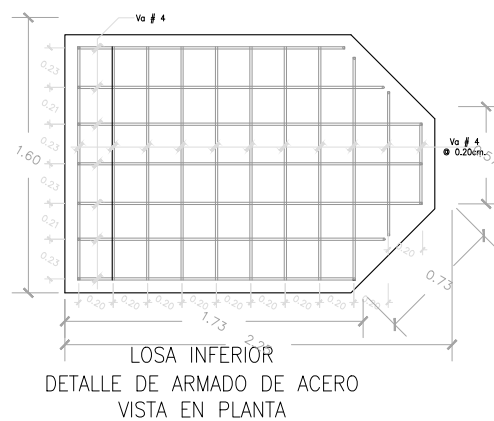
DETALLE ARMADO PAREDES LATERALES- PARRILLA EXTERIOR VISTA EN ALZADO

DETALLE ARMADO PAREDES LATERALES- PARRILLA INTERIOR VISTA EN ALZADO



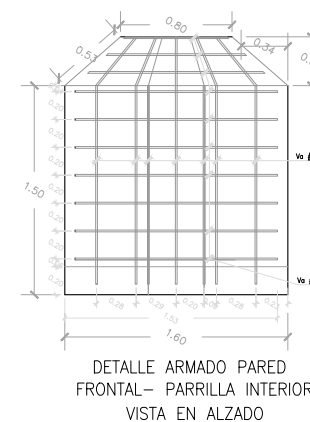
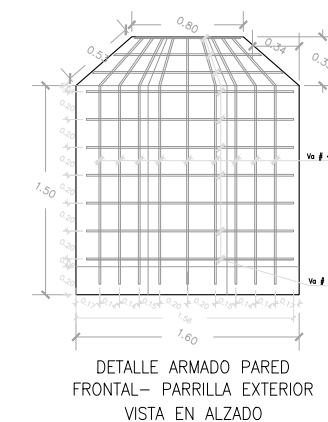
DETALLE ARMADO PARED POSTERIOR- PARRILLA EXTERIOR VISTA EN ALZADO

DETALLE ARMADO PARED POSTERIOR- PARRILLA INTERIOR VISTA EN ALZADO



NOTAS ESTRUCTURALES

- Se deberá proveer la siguiente resistencia de los materiales:
Hormigón, $f'c=210 \text{ kg/cm}^2$
Acero, $F_y=2,800 \text{ kg/cm}^2$
- El recubrimiento será:
Paredes perimetrales de la caja de registro = 4cm.
Losa en fondo de caja de registro = 7.5cm.
- El espesor de las paredes y losa deberá ser de 20cm.
- Los anclajes de todas las varilla deberá ser mediante ganchos estándar. El gancho estándar, deberá tener un doblez de 90° más una prolongación en el extremo libre de la barra de 12 veces el diámetro de la barra.



DETALLE ARMADO PARED FRONTAL- PARRILLA EXTERIOR VISTA EN ALZADO

DETALLE ARMADO PARED FRONTAL- PARRILLA INTERIOR VISTA EN ALZADO



UNIVERSIDAD NACIONAL
AUTÓNOMA DE HONDURAS
UNAH

Secretaría Ejecutiva de Administración
de Proyectos de Infraestructura
SEAPI-UNAH

Proyecto: "PAVIMENTACIÓN
ESTACIONAMIENTO PRINCIPAL
DEL CENTRO REGIONAL
UNIVERSITARIO DEL LITORAL
PACÍFICO UNAH-CURLP"

Ubicación:
CENTRO UNIVERSITARIO
REGIONAL DEL LITORAL PACÍFICO,
CHOLUTECA

LEVANTO: SEAPI-UNAH	DISEÑO ELÉCTRICO: ING. JOSE ALEXANDER TORRES CIMEQH 3438	DIGITALIZO: ING. JOSE ALEXANDER TORRES CIMEQH 3438
REVISÓ: ING. IVAN CASTRO SIERRA DIRECTOR TÉCNICO DE PROYECTOS CICH 1174	REVISÓ: ING. JOSE GABRIEL ZORTO CIMEQH 2712	APROBÓ: ING. CARMEN LASTENIA FLORES SANTOS SECRETARÍA EJECUTIVA CICH-0897

Contenido:
**DETALLE DE FOSO DE
REGISTRO PARA
INSTALACIONES
ELÉCTRICAS**

MODIFICACIÓN	APROBÓ	FECHA

Notas:
TODAS LAS COTAS ESTÁN EN METROS A MENOS QUE SE
INDIQUE LO CONTRARIO.

ESCALA: Las Indicadas	PLANO: E06
FECHA: JULIO 2022	