



# UNIVERSIDAD NACIONAL AUTÓNOMA DE HONDURAS

## SECRETARÍA EJECUTIVA DE ADMINISTRACIÓN

### DE PROYECTOS DE INFRAESTRUCTURA

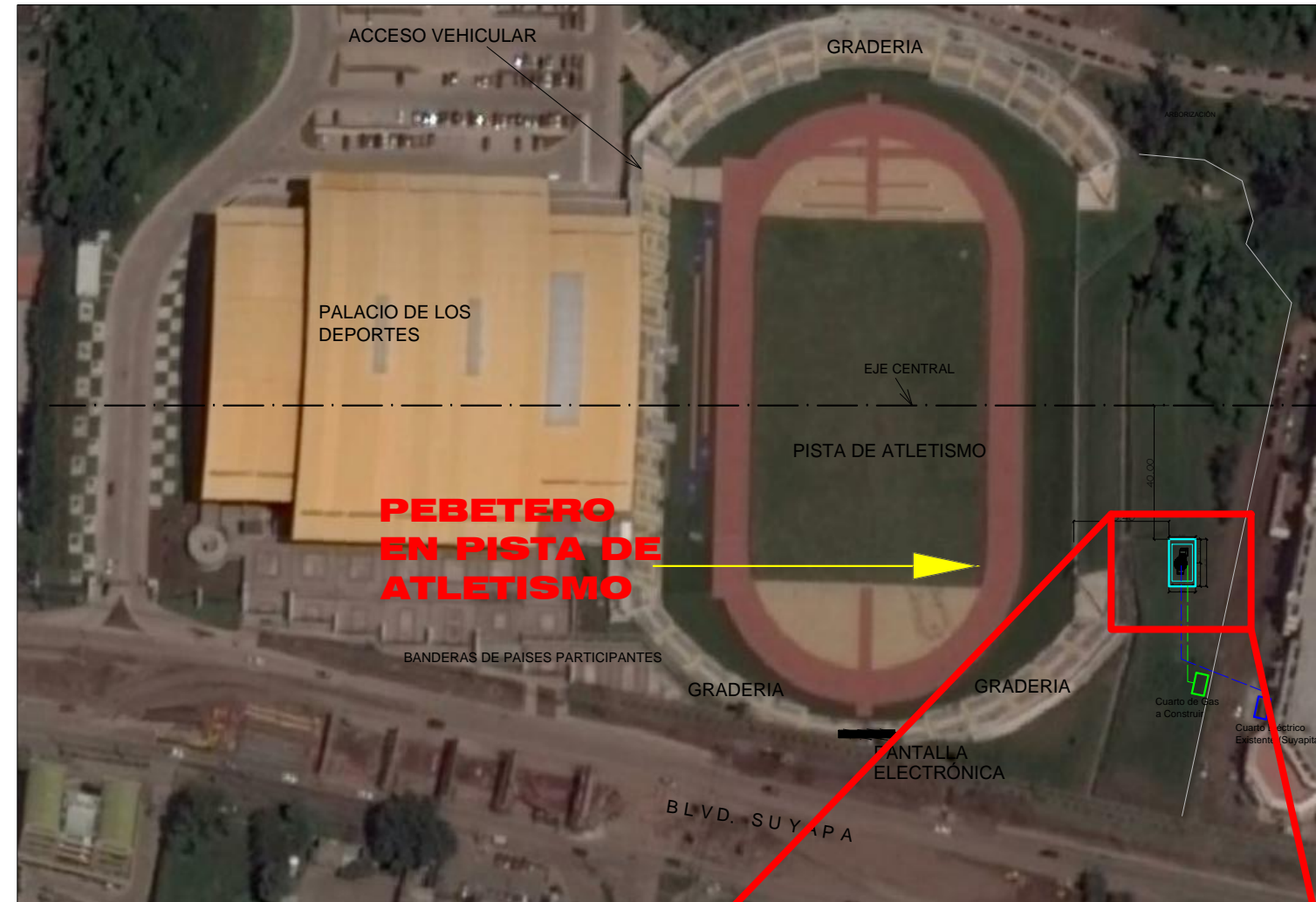
#### SEAPI

### "CONSTRUCCIÓN DE PEBETERO , CIUDAD UNIVERSITARIA "

INDICE PLANOS ARQUITECTÓNICOS, PEBETERO	
A 0	NOMBRE DEL PROYECTO, INDICE Y UBICACIÓN
A 1	PLANTA CONJUNTO DEL ESTADIO Y UBICACIÓN DEL PEBETERO
A 2	PLANTAS CONSTRUCTIVAS
A 3	FACHADAS ESTE Y OESTE
A 4	FACHADAS NORTE Y SUR
A 5	PLANTA ESTRUCTURAL
A 6	DETALLE DE ZAPATA
A 7	ISOMÉTRICO
A 8	ESTRUCTURA FACHADA ESTE Y OESTE
A 9	PLANO DETALLE CASETA PARA SISTEMA DE GAS, DE PEBETERO

INDICE PLANOS DE GAS, PEBETERO	
GAS- 01	PLANO UBICACIÓN SISTEMA DE GAS PARA PEBETERO
GAS- 02	PLANO TANQUE DE GAS PARA PEBETERO
GAS- 03	PLANO DETALLE DE QUEMADORES

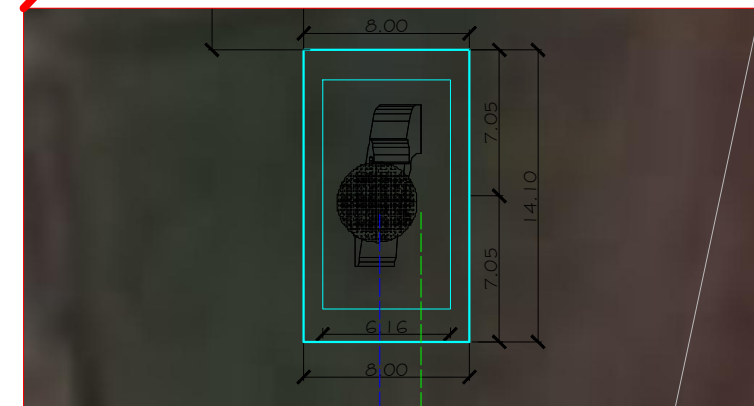
INDICE PLANOS ELÉCTRICOS, PEBETERO	
IE-REF	INSTALACIONES ELÉCTRICAS REFLECTORES.



**VISTA PEBETERO**



**VISTA NOCTURNA PEBETERO**



**VISTA EN PLANTA PEBETERO**

**CONSTRUCCIÓN DE PEBETERO , CIUDAD UNIVERSITARIA**  
**UNIVERSIDAD NACIONAL AUTÓNOMA DE HONDURAS**



PROPIETARIO:  
**UNIVERSIDAD NACIONAL  
AUTÓNOMA DE  
HONDURAS**

SECRETARÍA EJECUTIVA DE  
ADMINISTRACIÓN DE PROYECTOS  
DE INFRAESTRUCTURA - SEAPI

PROYECTO:  
**CONSTRUCCIÓN DE  
PEBETERO, CIUDAD  
UNIVERSITARIA**

UBICACIÓN:  
CIUDAD UNIVERSITARIA JOSÉ  
TRINIDAD REYES, TEGUCIGALPA  
M.D.C.

CONTENIDO:

DISEÑO ARQUITECTÓNICO:  
SEAPI-UNAH

DISEÑO ESTRUCTURAL:  
ING. RAFAEL RIVERA  
CICH-040

DIGITALIZACIÓN:  
ARO, MARCIO ZUNIGA  
CAH-1145

REVISIÓN ESTRUCTURAL:  
ING. RAFAEL RIVERA  
CICH-040

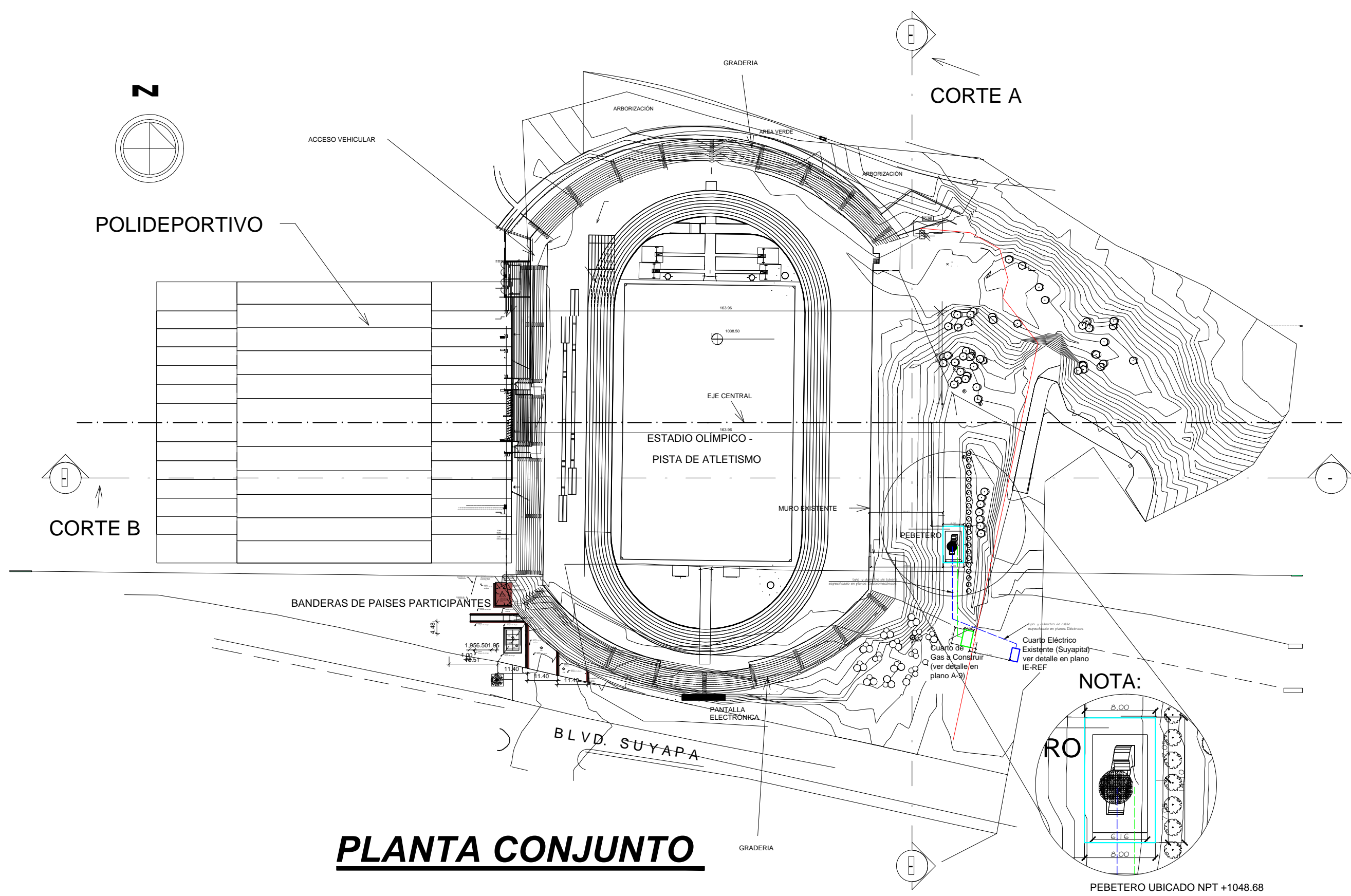
REVISÓ:  
ING. IVÁN CASTRO SIERRA  
CICH-174

REVISÓ:  
ING. RAFAEL RIVERA  
CICH-040

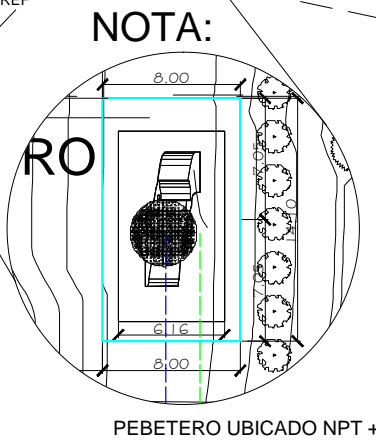
APROBÓ:  
ING. CARMEN LASTENIA FLORES SANTOS  
CICH-0897  
SECRETARÍA EJECUTIVA

MODIFICACIÓN	APROBÓ	FECHA

ESCALA:  
N° PLANO:  
**AI**  
FECHA:

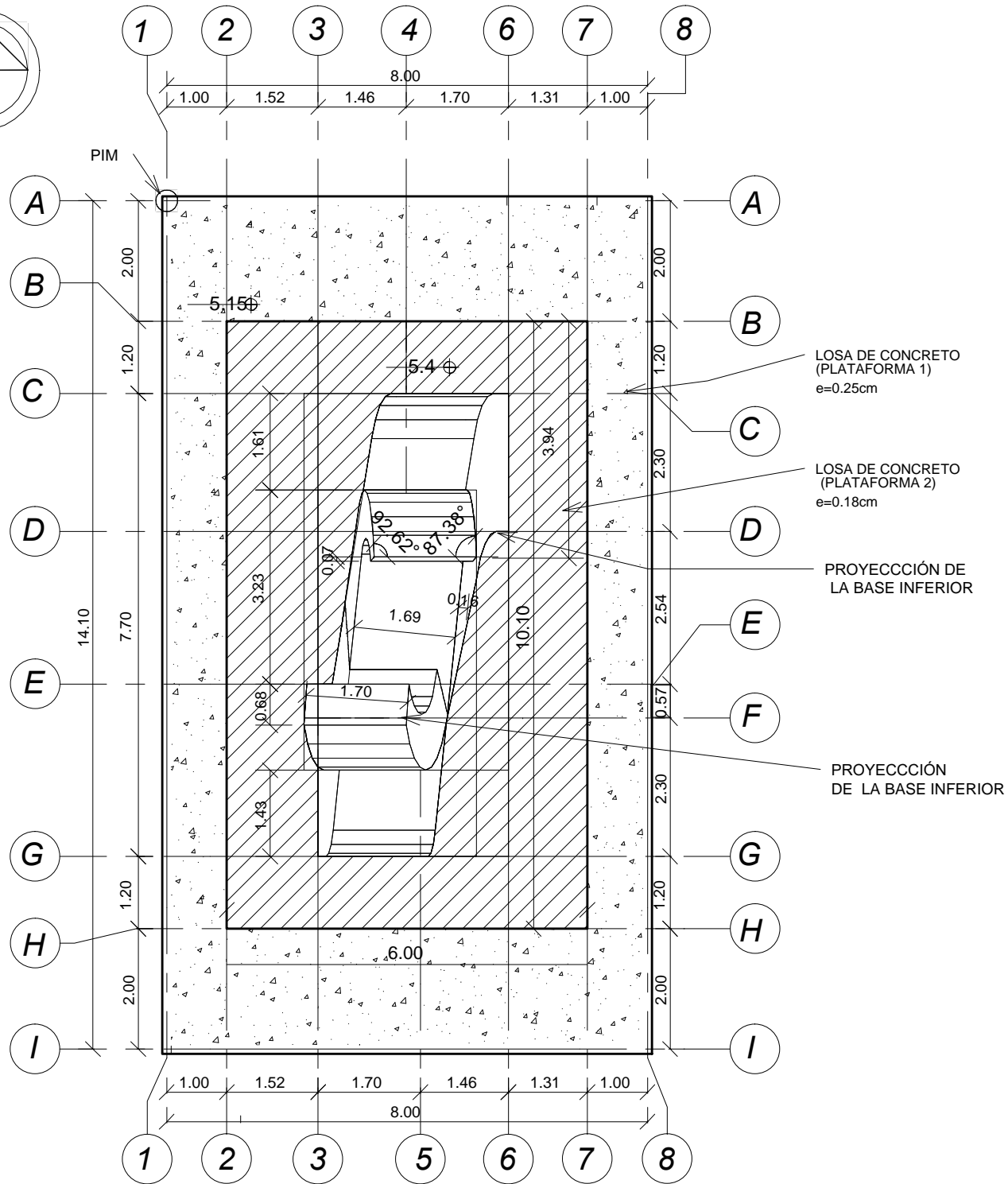
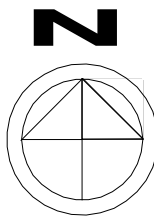


# PLANTA CONJUNTO



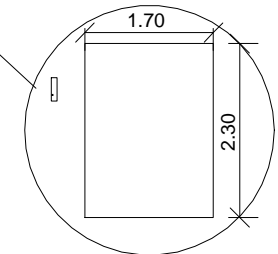
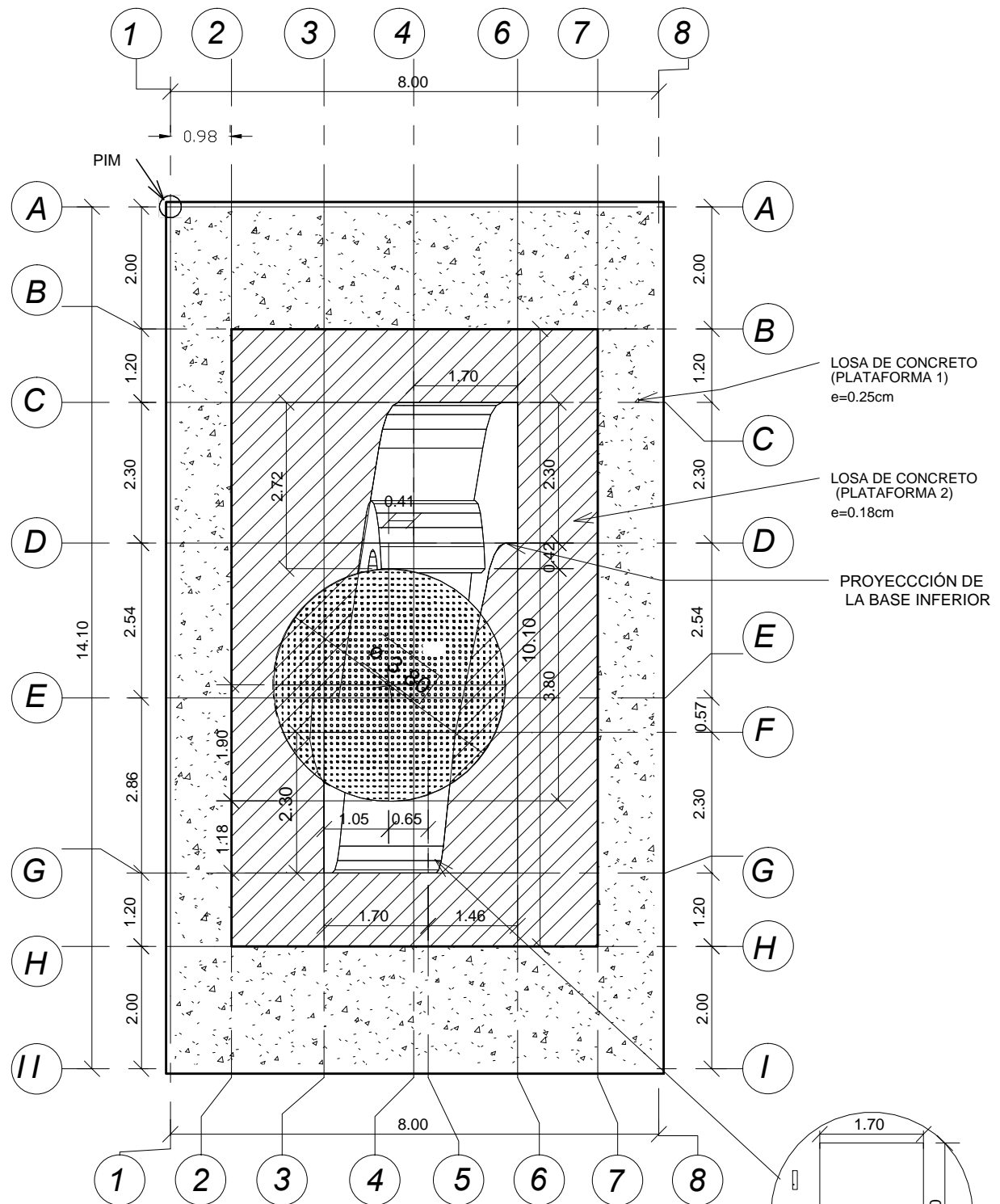
PEBETERO UBICADO NPT +1048.68





NOTA:  
 DIAMETRO AGUJERO 0.04m  
 SEPARACION ENTRE AGUJEROS 0.10m  
 CAL. DE LAMINA

**PLANTA CONSTRUCTIVA**  
 1:100



**PLANTA CONSTRUCTIVA**  
 1:100



PROPIETARIO:  
**UNIVERSIDAD NACIONAL  
 AUTÓNOMA DE  
 HONDURAS**

SECRETARIA EJECUTIVA DE  
 ADMINISTRACIÓN DE PROYECTOS  
 DE INFRAESTRUCTURA - SEAPI

PROYECTO:  
**"CONSTRUCCIÓN DE  
 PEBETERO, CIUDAD  
 UNIVERSITARIA"**

UBICACIÓN:  
 CIUDAD UNIVERSITARIA JOSÉ  
 TRINIDAD REYES, TEGUCIGALPA  
 M.D.C.

CONTENIDO:

DISEÑO ARQUITECTÓNICO:  
 SEAPI-UNAH

DISEÑO ESTRUCTURAL:  
 ING. RAFAEL RIVERA  
 CICH- 040

DIGITALIZACIÓN:  
 ARO. MARCIO ZUNIGA  
 CAH-1149

REVISIÓN ESTRUCTURAL:  
 ING. RAFAEL RIVERA  
 CICH- 040

REVISIÓN:  
 ING. IVAN CASTRO SIERRA  
 CICH-1174

REVISIÓN:  
 ING. CARMEN LASTENIA FLORES SANTOS  
 CICH-0857

SECRETARIA EJECUTIVA

MODIFICACIÓN	APROBÓ	FECHA

ESCALA:  
 N° PLANO:  
**A2**  
 FECHA:



PROPIETARIO:  
**UNIVERSIDAD NACIONAL AUTÓNOMA DE HONDURAS**

SECRETARIA EJECUTIVA DE ADMINISTRACIÓN DE PROYECTOS DE INFRAESTRUCTURA - SEAPI

PROYECTO:  
**"CONSTRUCCIÓN DE PEBTERO, CIUDAD UNIVERSITARIA"**

UBICACIÓN:  
CIUDAD UNIVERSITARIA JOSÉ TRINIDAD REYES, TEGUCIGALPA M.D.C.

CONTENIDO:

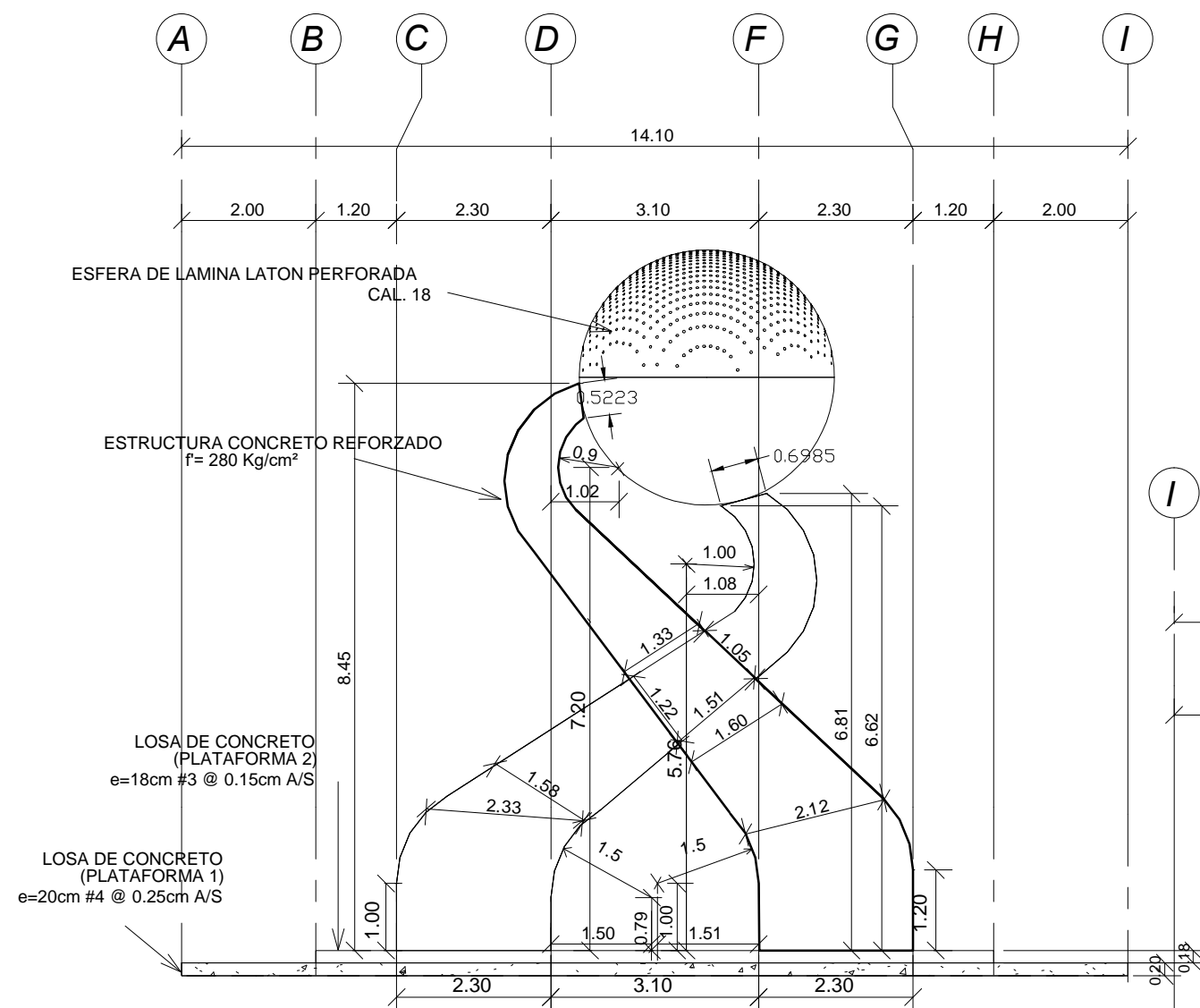
DISEÑO ARQUITECTÓNICO: SEAPI-UNAH	DISEÑO ESTRUCTURAL: ING. RAFAEL RIVERA CICH-040
DIGITALIZACIÓN: ARO, MARCIO ZUNIGA CAH-1145	REVISIÓN ESTRUCTURAL: ING. RAFAEL RIVERA CICH-040
REVISÓ: ING. IVÁN CASTRO SIERRA CICH-174	REVISÓ:
APROBÓ: ING. CARMEN LASTENIA FLORES SANTOS CICH-057 SECRETARIA EJECUTIVA	

MODIFICACIÓN	APROBÓ	FECHA

ESCALA:	N° PLANO:
	<b>A3</b>
FECHA:	

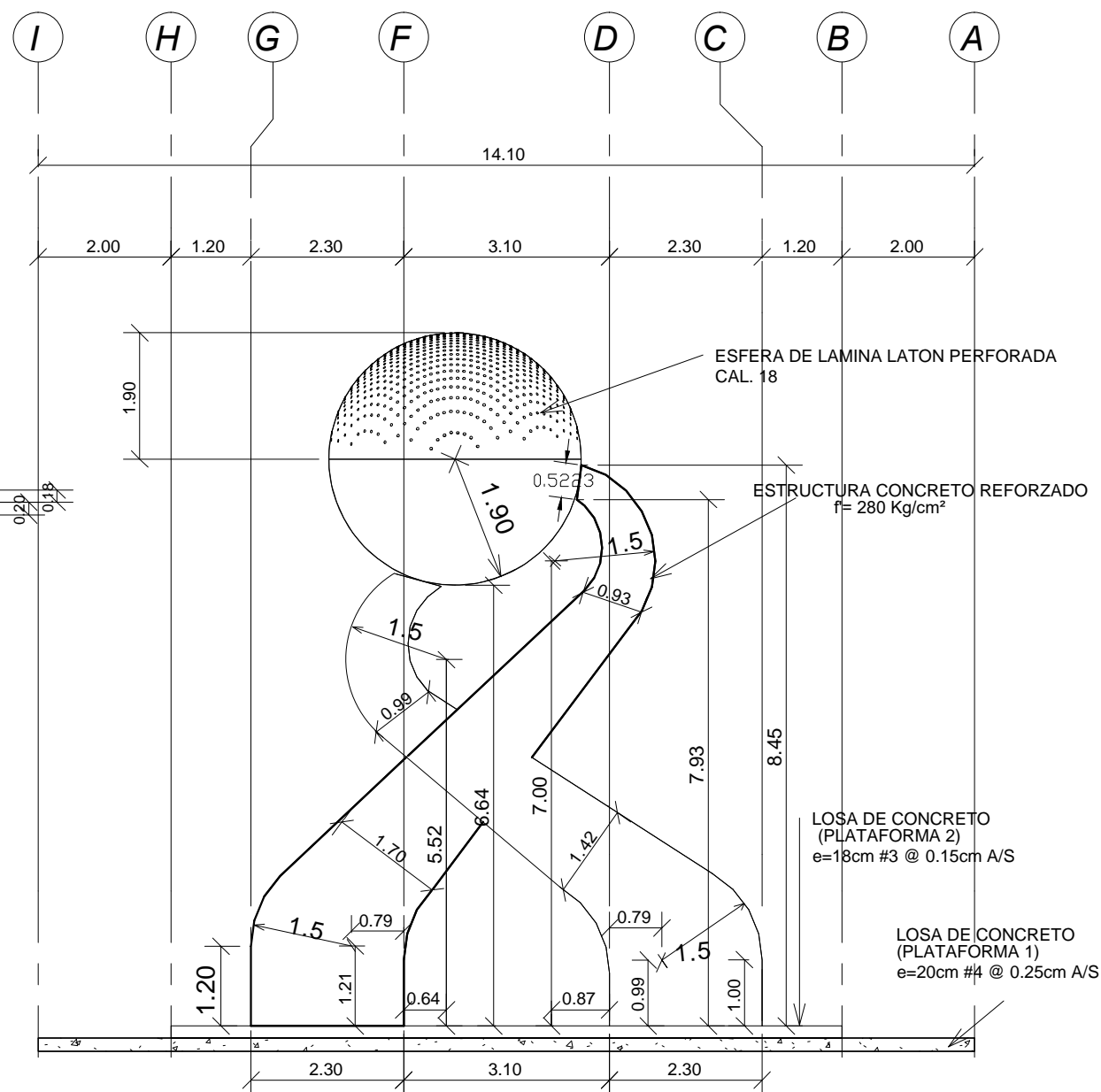
# FACHADA OESTE

1:100



# FACHADA ESTE

1:100





PROPIETARIO:  
**UNIVERSIDAD NACIONAL  
AUTÓNOMA DE  
HONDURAS**

SECRETARÍA EJECUTIVA DE  
ADMINISTRACIÓN DE PROYECTOS  
DE INFRAESTRUCTURA - SEAPI

PROYECTO:  
**"CONSTRUCCIÓN DE  
PEBETERO, CIUDAD  
UNIVERSITARIA"**

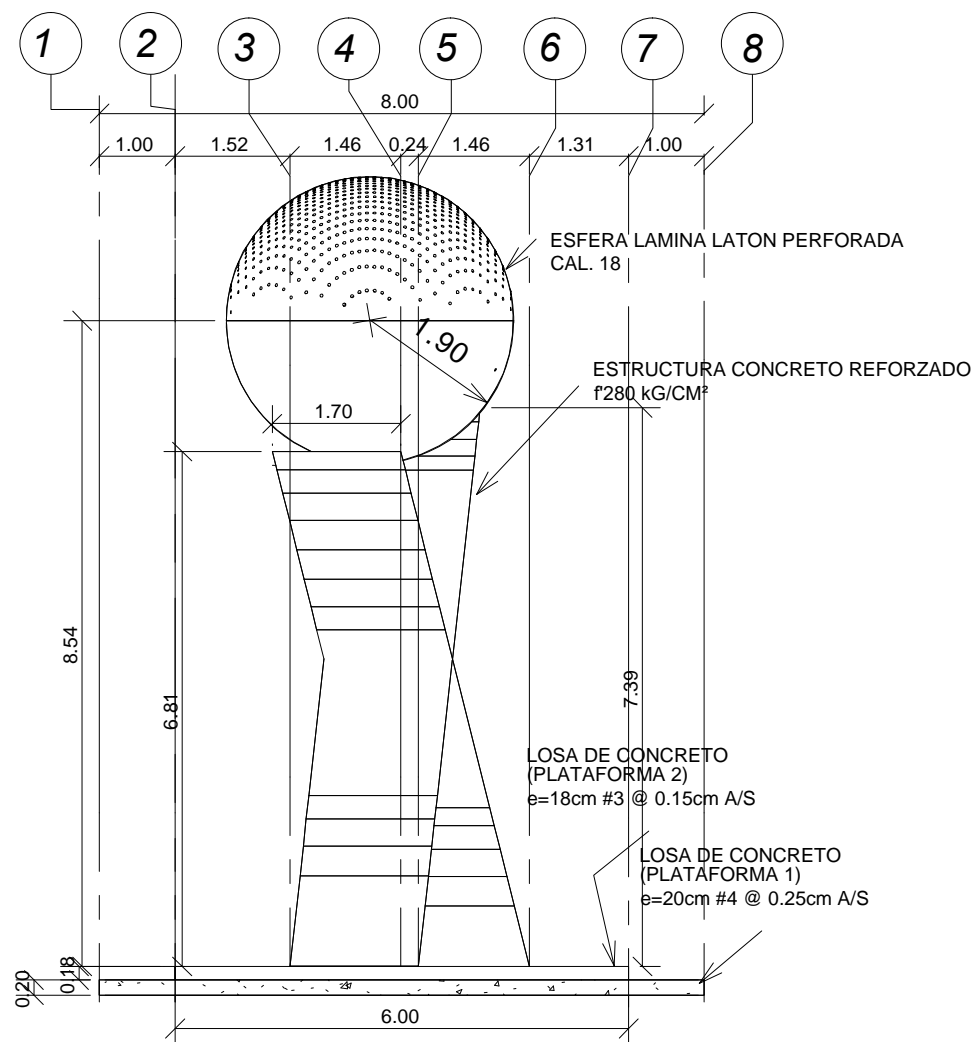
UBICACIÓN:  
CIUDAD UNIVERSITARIA JOSÉ  
TRINIDAD REYES, TEGUCIGALPA  
M.D.C.

CONTENIDO:

DISEÑO ARQUITECTÓNICO: SEAPI/UNAH	DISEÑO ESTRUCTURAL: ING. RAFAEL RIVERA CICH-040
DIGITALIZACIÓN: ARO. MARCIO ZUNIGA CAH-1149	REVISIÓN ESTRUCTURAL: ING. RAFAEL RIVERA CICH-040
REVISÓ: ING. IVAN CASTRO SIERRA CICH-1174	REVISÓ:
APROBÓ: ING. CARMEN LASTENIA FLORES SANTOS CICH-0897 SECRETARÍA EJECUTIVA	

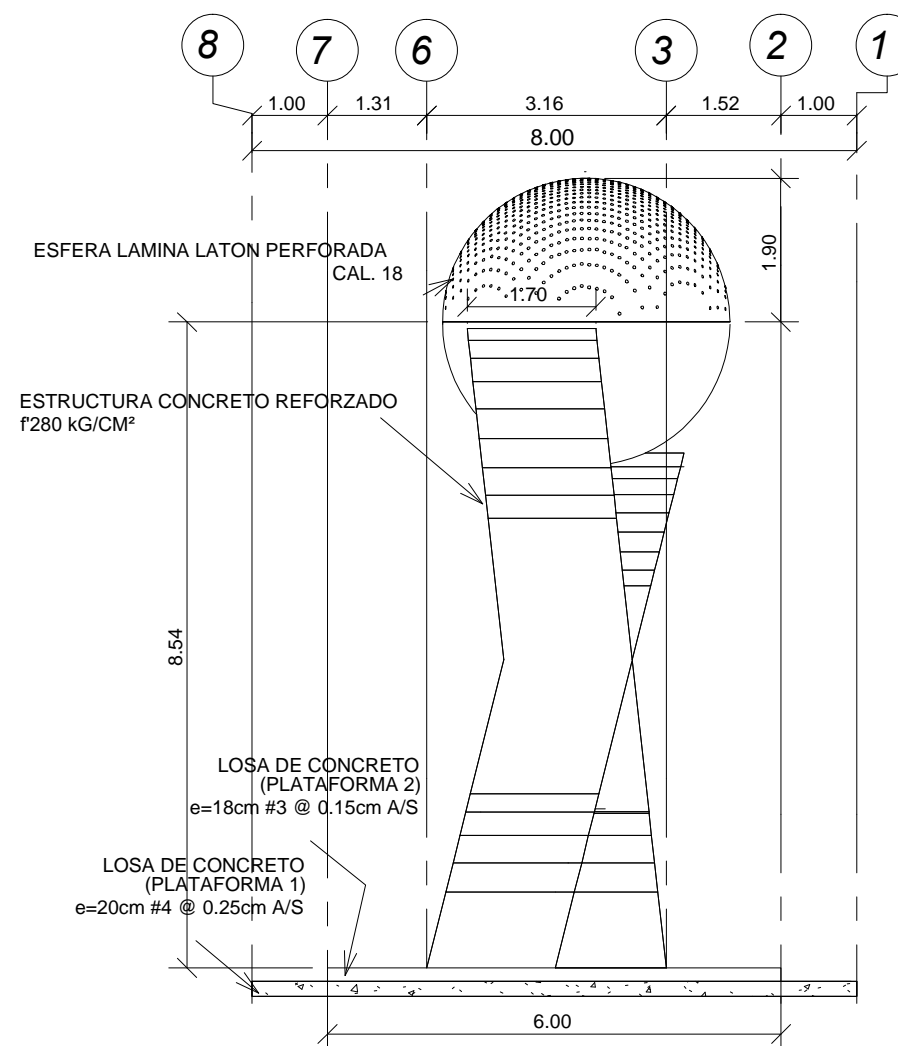
MODIFICACIÓN	APROBÓ	FECHA

ESCALA:	N° PLANO:
FECHA:	<b>A4</b>



# FACHADA NORTE

1:100



# FACHADA SUR

1:100



PROPIETARIO:  
**UNIVERSIDAD NACIONAL  
AUTÓNOMA DE  
HONDURAS**

SECRETARÍA EJECUTIVA DE  
ADMINISTRACIÓN DE PROYECTOS  
DE INFRAESTRUCTURA - SEAPI

PROYECTO:  
**"CONSTRUCCIÓN DE  
PEBETERO, CIUDAD  
UNIVERSITARIA"**

UBICACIÓN:  
CIUDAD UNIVERSITARIA JOSÉ  
TRINIDAD REYES, TEGUCIGALPA  
M.D.C.

CONTENIDO:

DISEÑO ARQUITECTÓNICO:  
SEAPI-UNAH

DISEÑO ESTRUCTURAL:  
ING. RAFAEL RIVERA  
CICH-040

DIGITALIZACIÓN:  
ARO. MARCIO ZUNIGA  
CAR-1149

REVISIÓN ESTRUCTURAL:  
ING. RAFAEL RIVERA  
CICH-040

REVISÓ:  
ING. IVÁN SIERRA  
CICH-1114

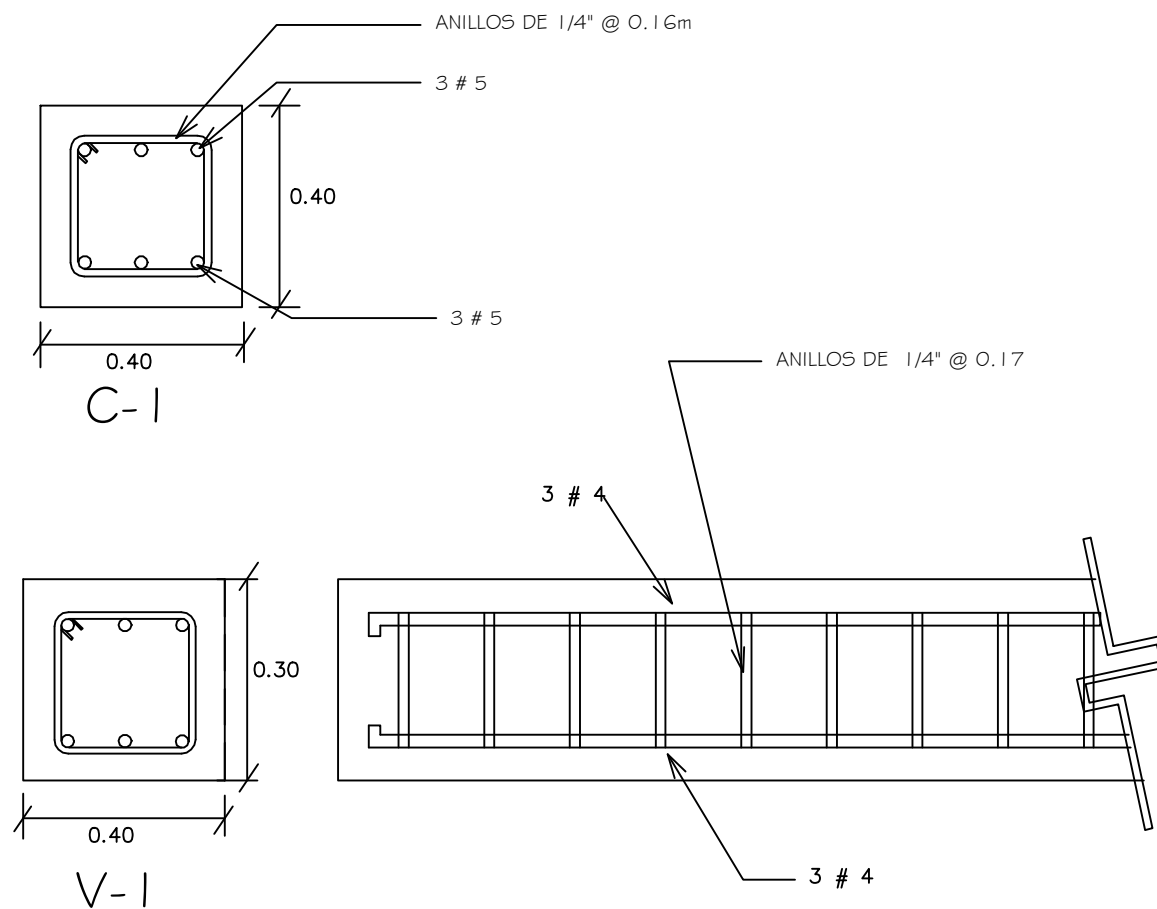
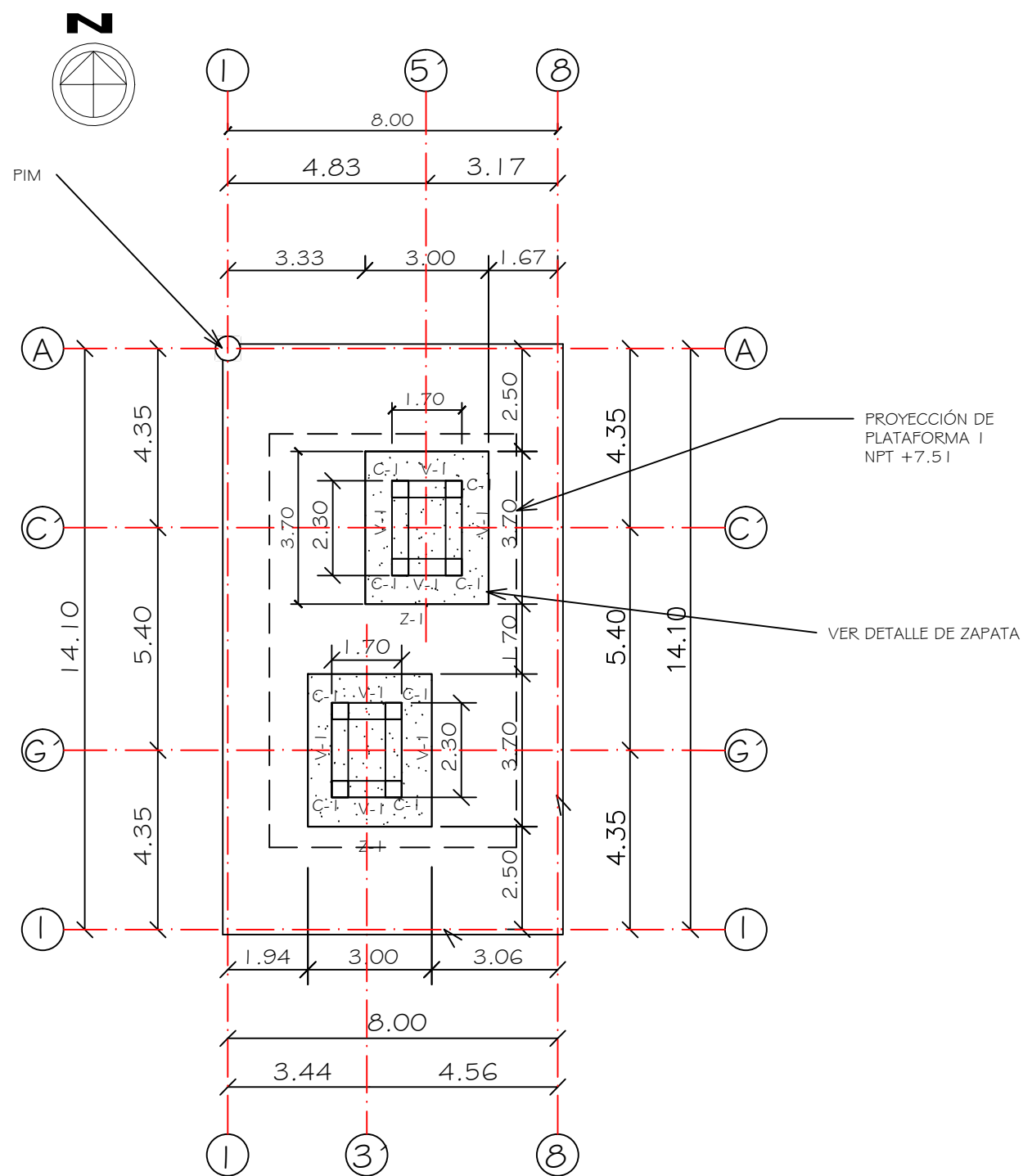
REVISÓ:

APROBÓ:  
ING. CARMEN LASTENIA FLORES SANTOS  
CICH-0897  
SECRETARÍA EJECUTIVA

MODIFICACIÓN	APROBO	FECHA

ESCALA:  
FECHA:

N° PLANO:  
**A5**



**NOTA:**

EL PUNTO INICIAL DE MARCAJE ESTA UBICADO A 28.40 m DEL MURO EXISTENTE Y A 40.00 DEL EJE CENTRAL

**PLANTA ESTRUCTURAL**

ESC: 1:150



PROPIETARIO:  
**UNIVERSIDAD NACIONAL  
AUTÓNOMA DE  
HONDURAS**

SECRETARIA EJECUTIVA DE  
ADMINISTRACIÓN DE PROYECTOS  
DE INFRAESTRUCTURA - SEAPI

PROYECTO:  
**"CONSTRUCCIÓN DE  
PEBETERO, CIUDAD  
UNIVERSITARIA"**

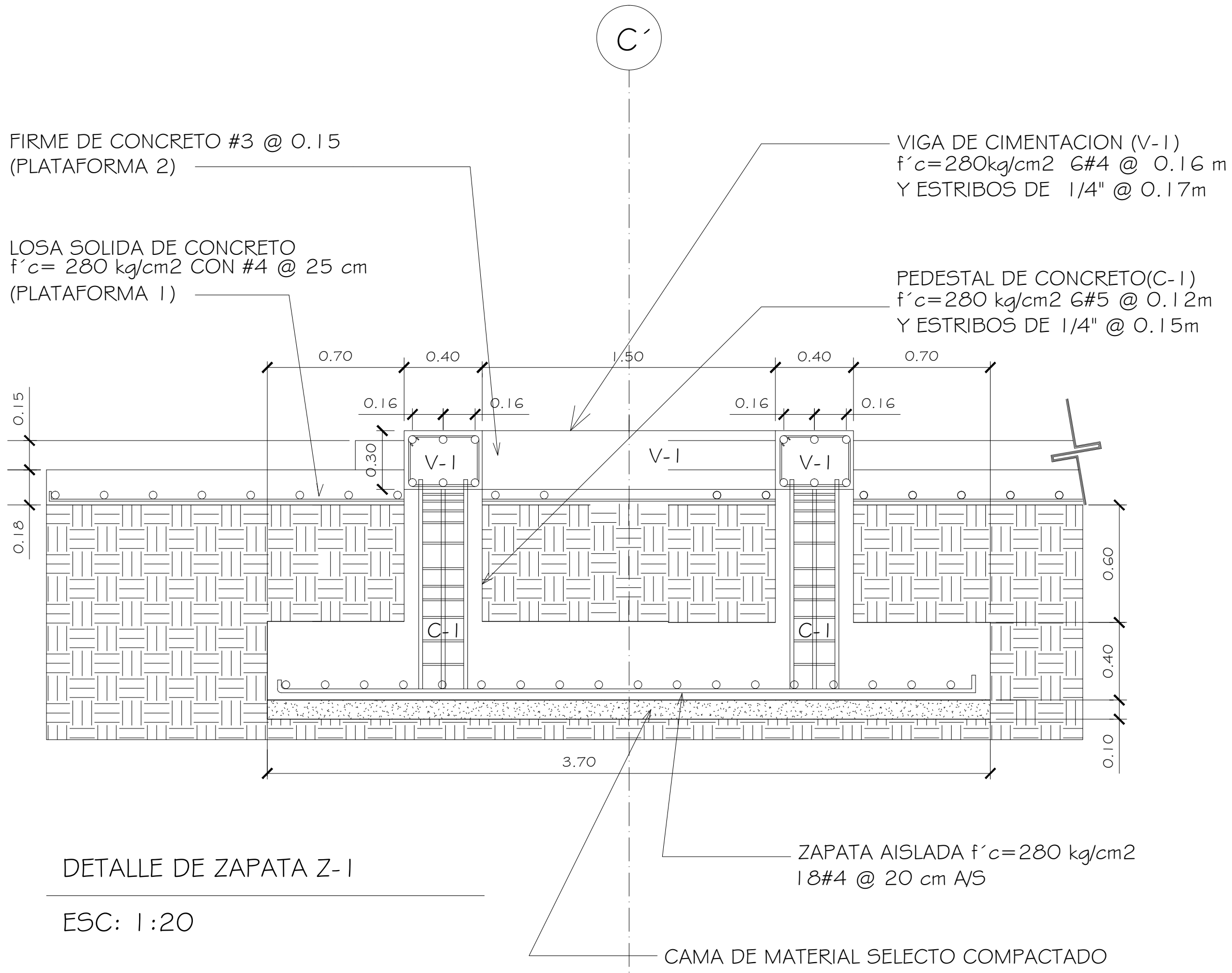
UBICACIÓN:  
CIUDAD UNIVERSITARIA JOSÉ  
TRINIDAD REYES, TEGUCIGALPA  
M.D.C.

CONTENIDO:

DISEÑO ARQUITECTÓNICO: SEAPI-UNAH	DISEÑO ESTRUCTURAL: ING. RAFAEL RIVERA CICH-040
DIGITALIZACIÓN: ARG. MARCIO ZUNIGA CCH-1140	REVISIÓN ESTRUCTURAL: ING. RAFAEL RIVERA CICH-040
REVISÓ: ING. IVÁN CASTRO SIERRA CICH-124	REVISÓ:
APROBO: ING. CARMEN LASTENIA FLORES SANTOS CICH-0007 SECRETARIA EJECUTIVA	

MODIFICACIÓN	APROBO	FECHA

ESCALA:	N° PLANO:
FECHA:	<b>A6</b>



DETALLE DE ZAPATA Z-1

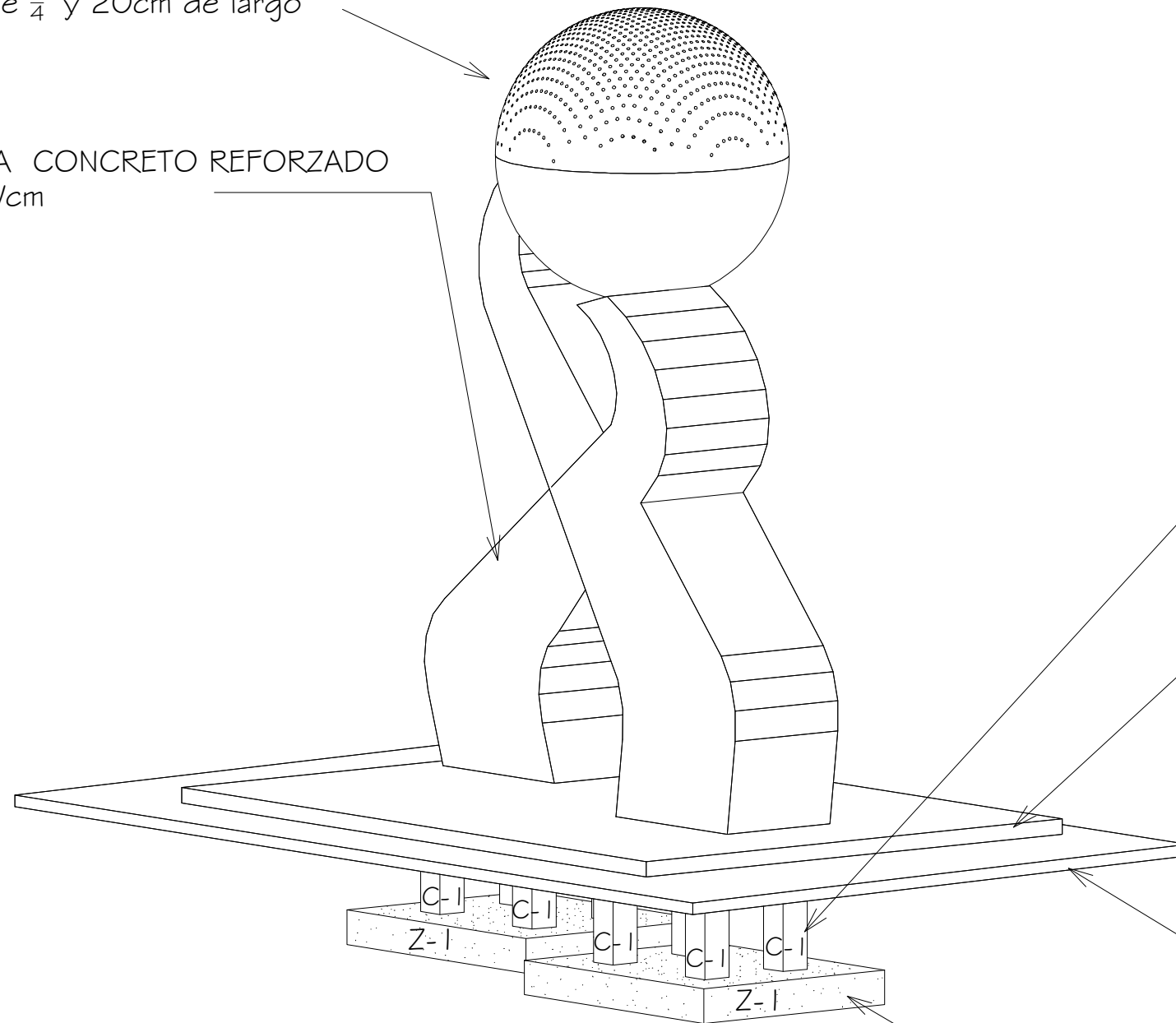
ESC: 1:20

ZAPATA AISLADA  $f'c = 280 \text{ kg/cm}^2$   
18#4 @ 20 cm A/S

CAMA DE MATERIAL SELECTO COMPACTADO

ESFERA METÁLICA  
DE LAMINA DE ACERO  
CALIBRE 5mm unida a los elementos de concreto  
mediante Placa de 0.50m x 0.50m x  $\frac{1}{2}$ "  
con 8 pernos de  $\frac{3}{4}$ " y 20cm de largo

ESTRUCTURA CONCRETO REFORZADO  
F'C 280 Kg<sup>2</sup>/cm



ISOMÉTRICO

PEDESTAL DE CONCRETO  
REFORZADO C-1

FIRME DE CONCRETO

LOSA SOLIDA DE CONCRETO  
REFORZADO

ZAPATA AISLADA Z-1



PROPIETARIO:  
**UNIVERSIDAD NACIONAL  
AUTÓNOMA DE  
HONDURAS**

SECRETARIA EJECUTIVA DE  
ADMINISTRACIÓN DE PROYECTOS  
DE INFRAESTRUCTURA - SEAPI

PROYECTO:  
**"CONSTRUCCIÓN DE  
PEBETERO, CIUDAD  
UNIVERSITARIA"**

UBICACIÓN:  
CIUDAD UNIVERSITARIA JOSÉ  
TRINIDAD REYES, TEGUCIGALPA  
M.D.C.

CONTENIDO:

DISEÑO ARQUITECTÓNICO: SEAPI-UNAH	DISEÑO ESTRUCTURAL: ING. RAFAEL RIVERA CICH-040
DIGITALIZACIÓN: ARG. MARCIO ZUNIGA CICH-1140	REVISIÓN ESTRUCTURAL: ING. RAFAEL RIVERA CICH-040
REVISÓ: ING. IVÁN SIERRA CICH-1174	REVISÓ:
APROBO: ING. CARMEN LASTENIA FLORES SANTOS CICH-0907 SECRETARIA EJECUTIVA	

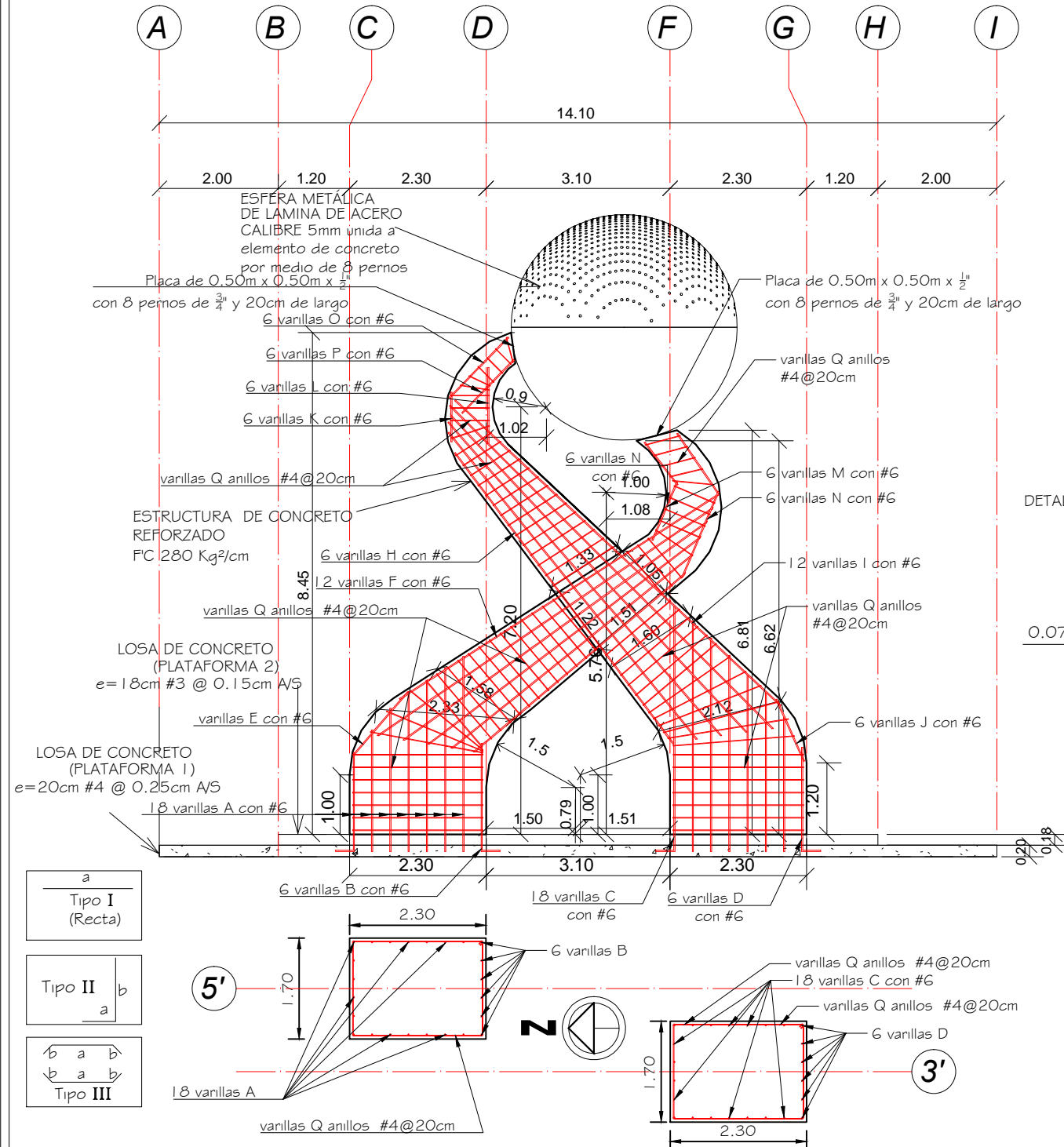
MODIFICACIÓN	APROBO	FECHA

ESCALA:	Nº PLANO:
FECHA:	A7



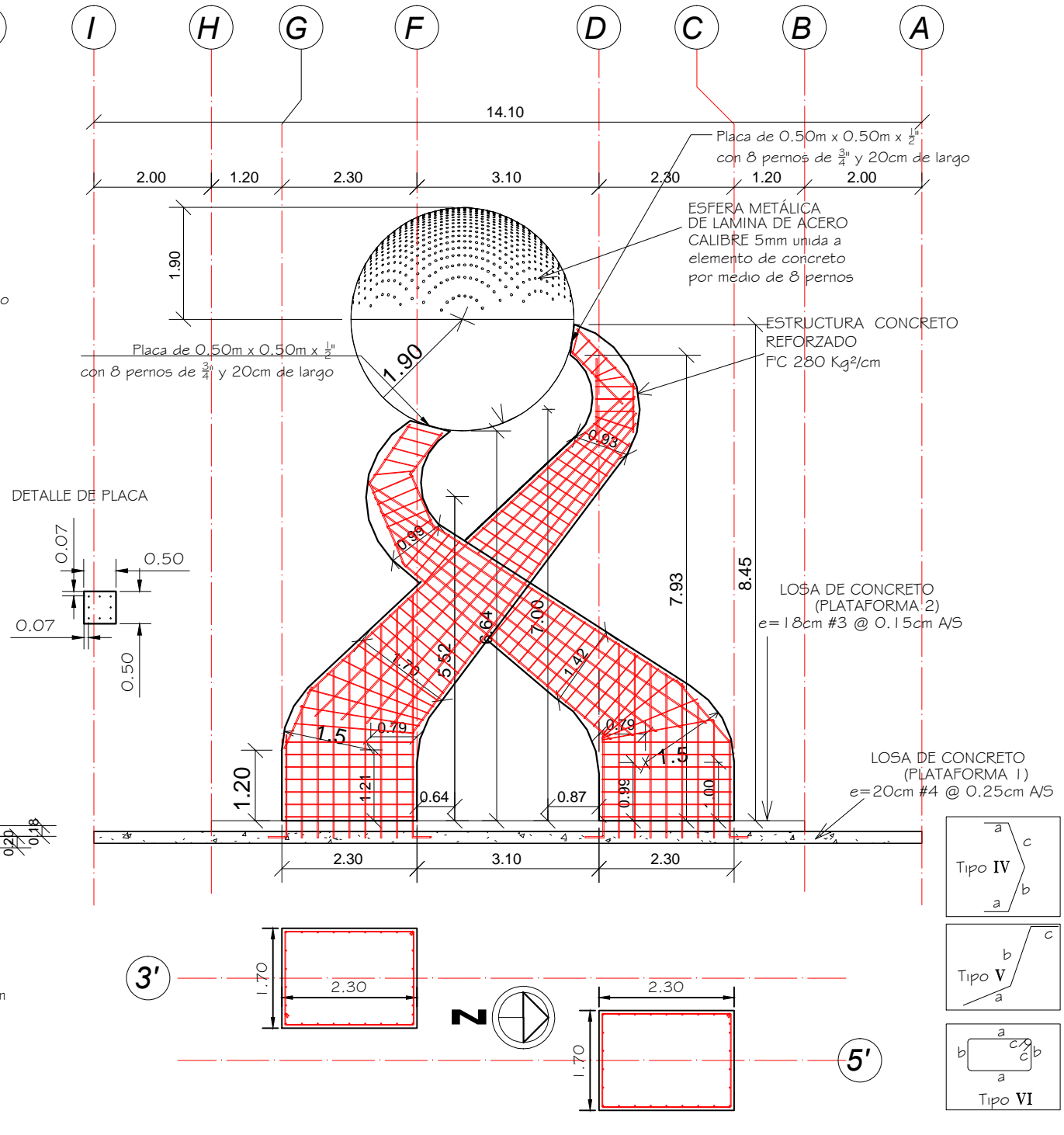
# FACHADA OESTE

1:100



# FACHADA ESTE

1:100



PROPIETARIO:  
**UNIVERSIDAD NACIONAL  
AUTÓNOMA DE  
HONDURAS**

SECRETARIA EJECUTIVA DE  
ADMINISTRACIÓN DE PROYECTOS  
DE INFRAESTRUCTURA - SEAPI

PROYECTO:  
**CONSTRUCCIÓN DE  
PEBETERO, CIUDAD  
UNIVERSITARIA**

UBICACIÓN:  
CIUDAD UNIVERSITARIA JOSÉ  
TRINIDAD REYES, TEGUCIGALPA  
M.D.C.

CONTENIDO:

DISEÑO ARQUITECTÓNICO:  
SEAPI-UNAH

DISEÑO ESTRUCTURAL:  
ING. RAFAEL RIVERA  
CICH-040

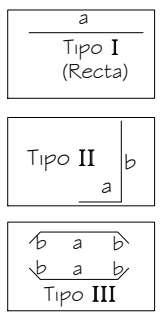
DIGITALIZACIÓN:  
ARO, MARCIO ZUNIGA  
CCH-1149

REVISIÓN ESTRUCTURAL:  
ING. RAFAEL RIVERA  
CICH-040

REVISÓ:  
ING. IVÁN CASTRO SIERRA

REVISÓ:  
ING. CARMEN LASTENIA FLORES SANTOS  
CICH-0997  
SECRETARIA EJECUTIVA

APROBÓ:  
ING. CARMEN LASTENIA FLORES SANTOS  
CICH-0997  
SECRETARIA EJECUTIVA



PEBETERO UNAH ACERO DE REFUERZO							
VARILLA	CALIBRE	TIPO ASTM.	a Cm	b Cm	c Cm	LONGITUD	NÚMERO
A	6	II	30	150	-	180	18
B	6	II	30	180	-	210	6
C	6	II	30	180	-	210	18
D	6	II	30	150	-	180	6
E	6	III	50	150	50	250	6
F	6	I	650	-	-	650	12
G	6	I	550	-	-	550	6

VARILLA	CALIBRE	TIPO ASTM.	a Cm	b Cm	c Cm	LONGITUD	NÚMERO
H	6	I	700	-	-	700	6
I	6	I	750	-	-	750	12
J	6	III	100	50	50	250	6
K	6	III	120	50	50	220	6
L	6	III	120	50	50	220	6
M	6	V	150	50	40	240	6
N	6	IV	50	120	110	320	6
O	6	II	30	100	-	130	6
P	6	II	30	120	-	150	6
Q	4	VI	VARÍA	160	15	VARÍA	85

MODIFICACION	APROBO	FECHA

ESCALA: \_\_\_\_\_ N° PLANO: **A8**

FECHA: \_\_\_\_\_



**UNIVERSIDAD NACIONAL AUTÓNOMA DE HONDURAS UNAH**

Secretaría Ejecutiva de Administración de Proyectos de Infraestructura SEAPI

**CONSTRUCCIÓN DE PEBETERO, CIUDAD UNIVERSITARIA.**

Ubicación:  
CIUDAD UNIVERSITARIA JOSÉ TRINIDAD REYES TEGUCIGALPA M.D.C.

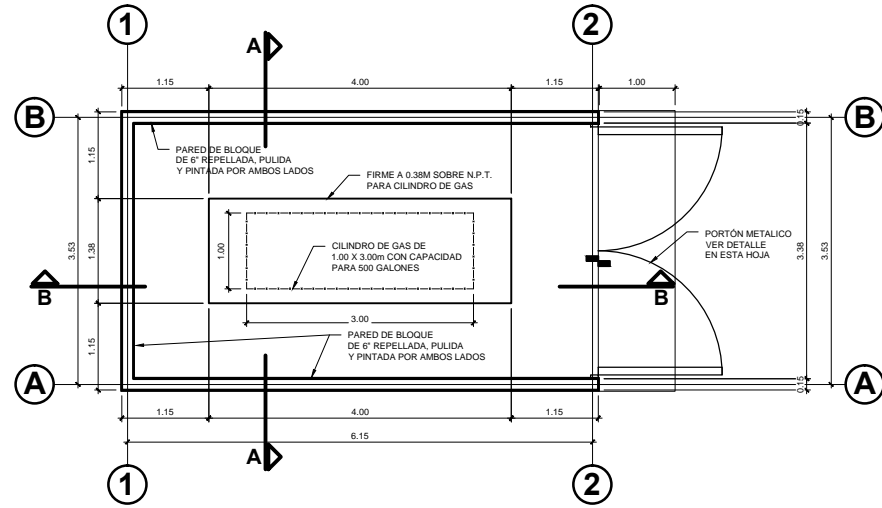
DISEÑO ARQUITECTÓNICO: SEAPI	DISEÑO: ARG. MARCO ZUNIGA CAH 1149
REVISÓ:	REVISÓ:
REVISÓ: ING. IVÁN CASTRO SIERRA DIRECTOR TÉCNICO DE PROYECTOS CICH 1134	REVISÓ:
APROBÓ: ING. CARMEN LASTENA FLORES SANTOS SECRETARIA EJECUTIVA CICH-0897	

Contenido:  
PLANOS, DETALLES Y RENDERS DE CASETA PARA CILINDRO DE GAS

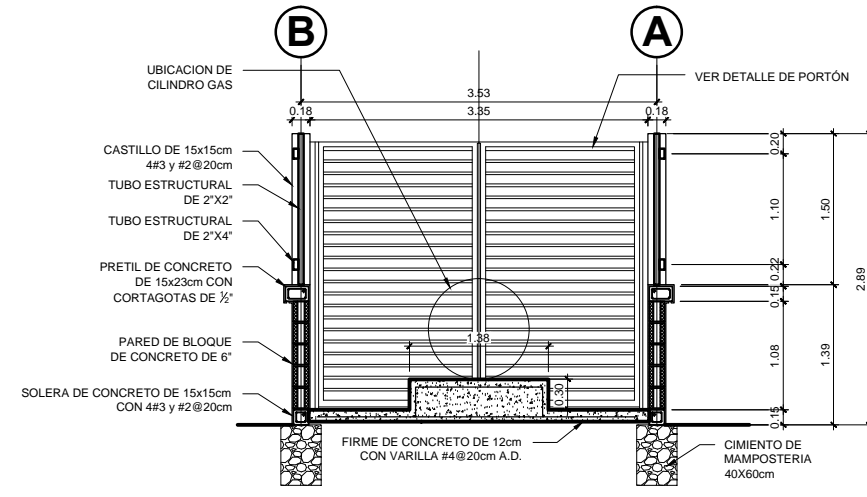
MODIFICACIÓN	APROBÓ	FECHA

Notas:  
\*Toda estructura metálica se pintará con 2 manos de imprimador y 2 manos de pintura automotriz aplicada con compresor.

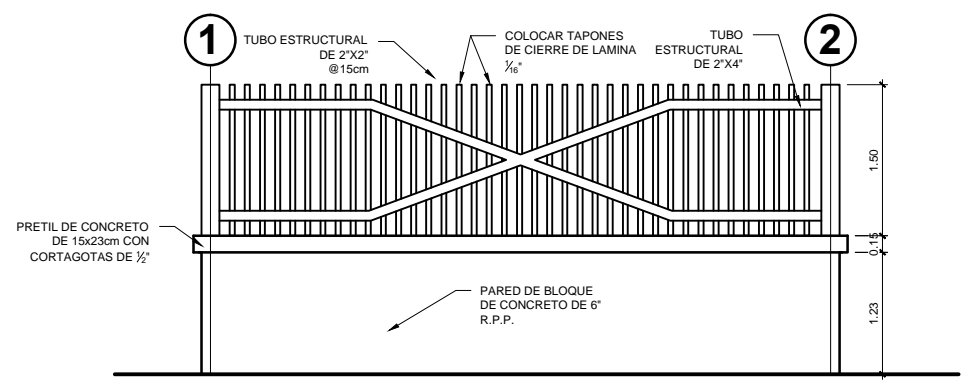
ESCALA: LAS INDICADAS	PLANO: A-09
FECHA: FEBRERO 2016	



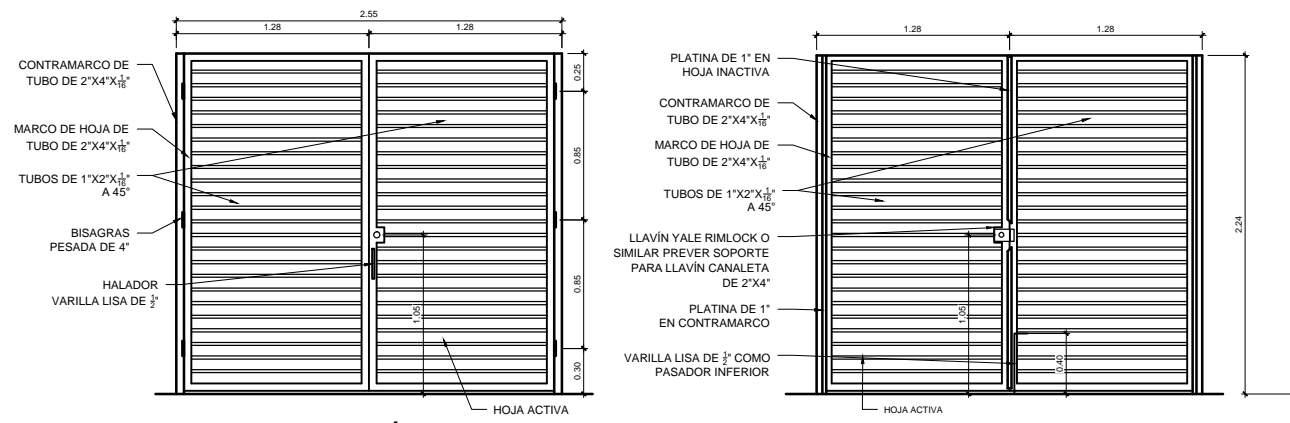
**1 PLANTA DE CASETA PARA CILINDRO DE GAS**  
ESC. 1:100



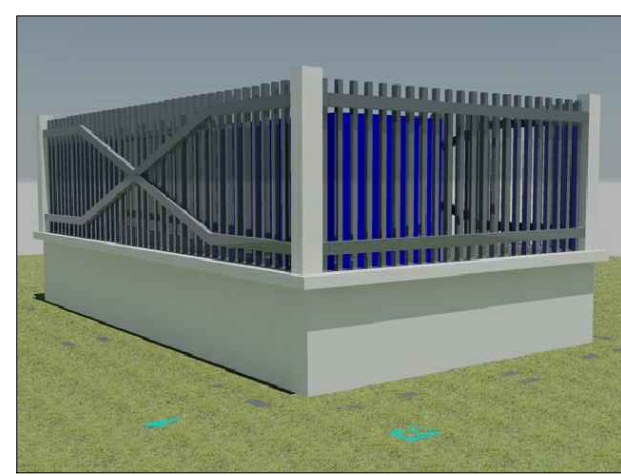
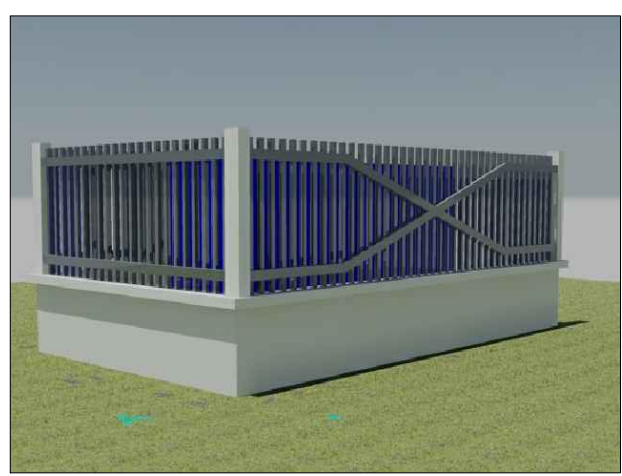
**2 SECCIÓN A-A**  
ESC. 1:75



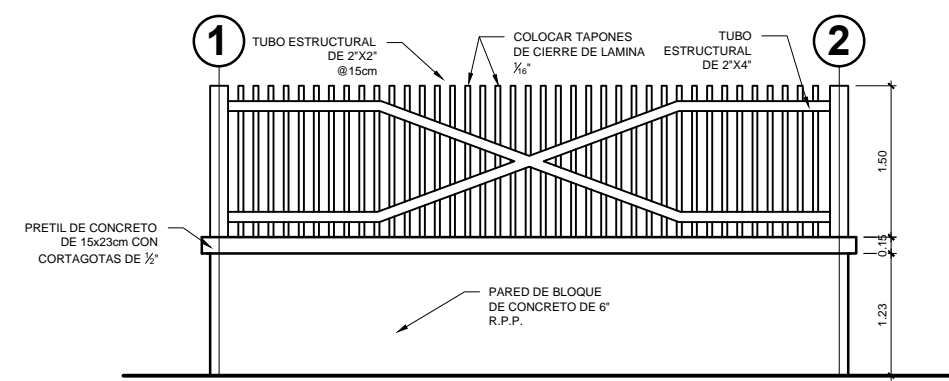
**3 SECCIÓN B-B**  
ESC. 1:75



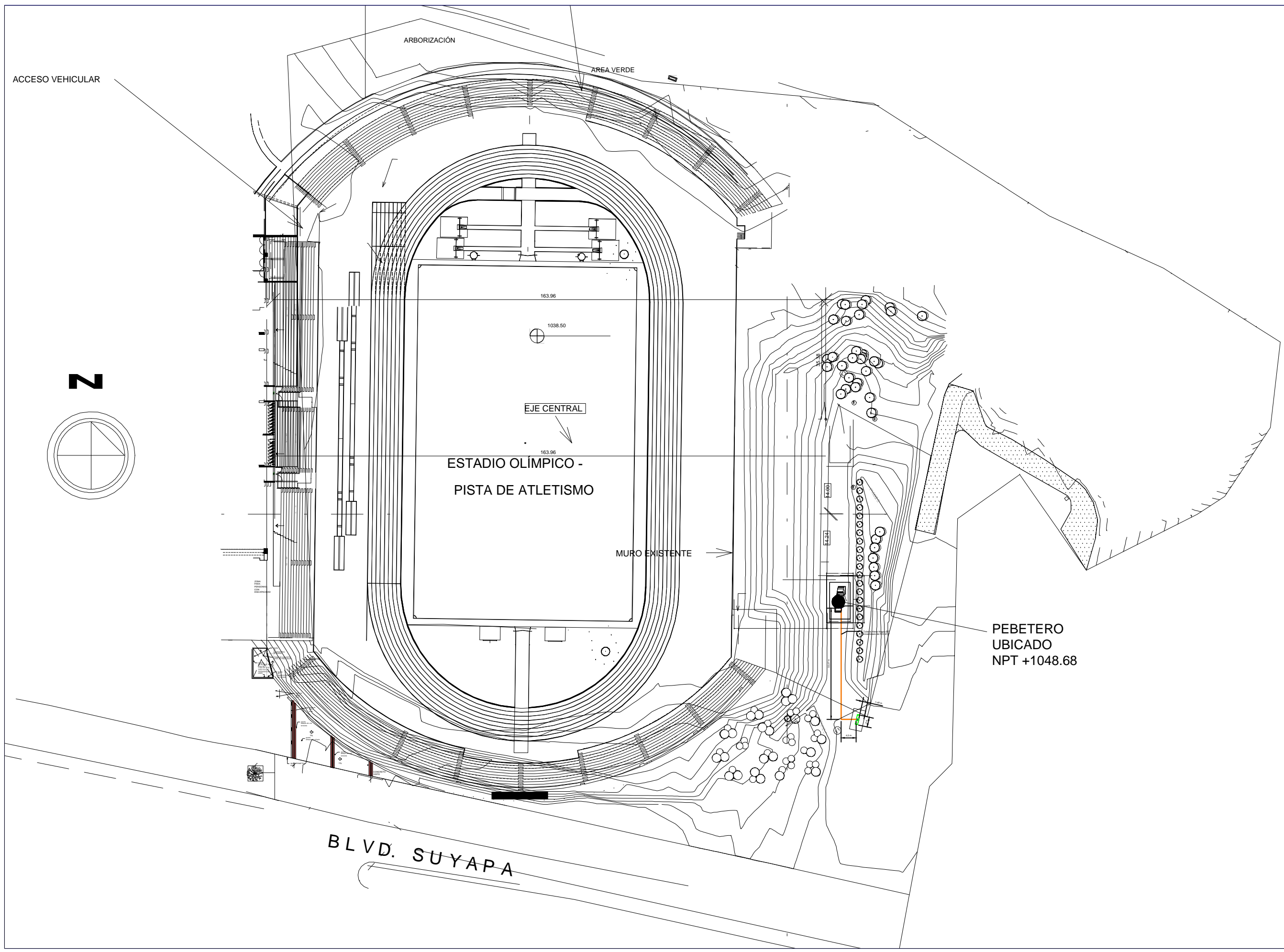
**4 DETALLE DE PORTÓN**  
ESC. 1:50



IMAGENES RENDERIZADAS



**5 ELEVACIÓN LATERAL**  
ESC. 1:75



PROPIETARIO:  
**UNIVERSIDAD NACIONAL  
 AUTÓNOMA DE  
 HONDURAS**

SECRETARÍA EJECUTIVA DE  
 ADMINISTRACIÓN DE PROYECTOS  
 DE INFRAESTRUCTURA - SEAPI

PROYECTO:  
 CONSTRUCCIÓN DE PEBETERO,  
 CIUDAD UNIVERSITARIA

UBICACIÓN:  
 CIUDAD UNIVERSITARIA JOSÉ  
 TRINIDAD REYES, TEGUCIGALPA  
 M.D.C.

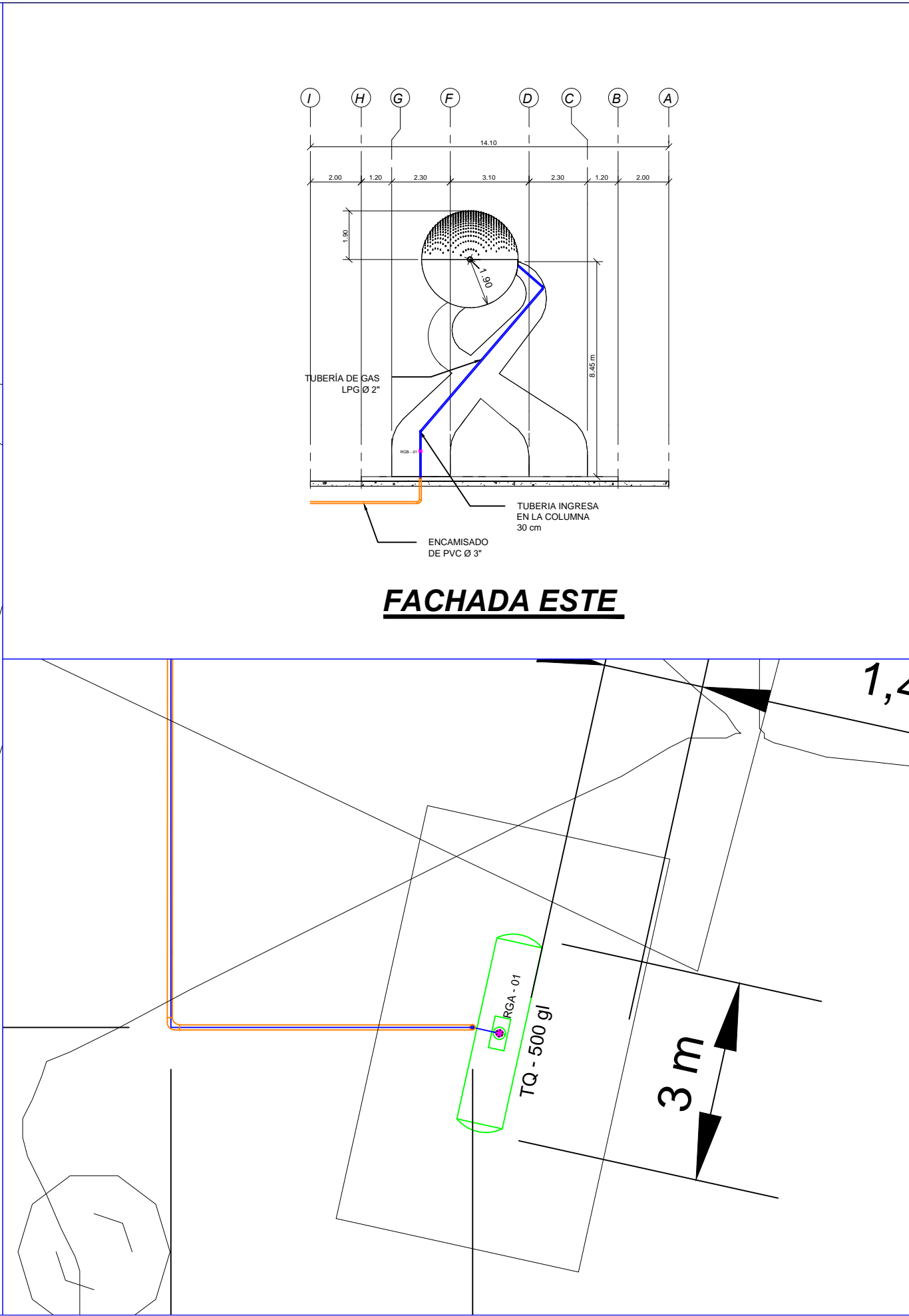
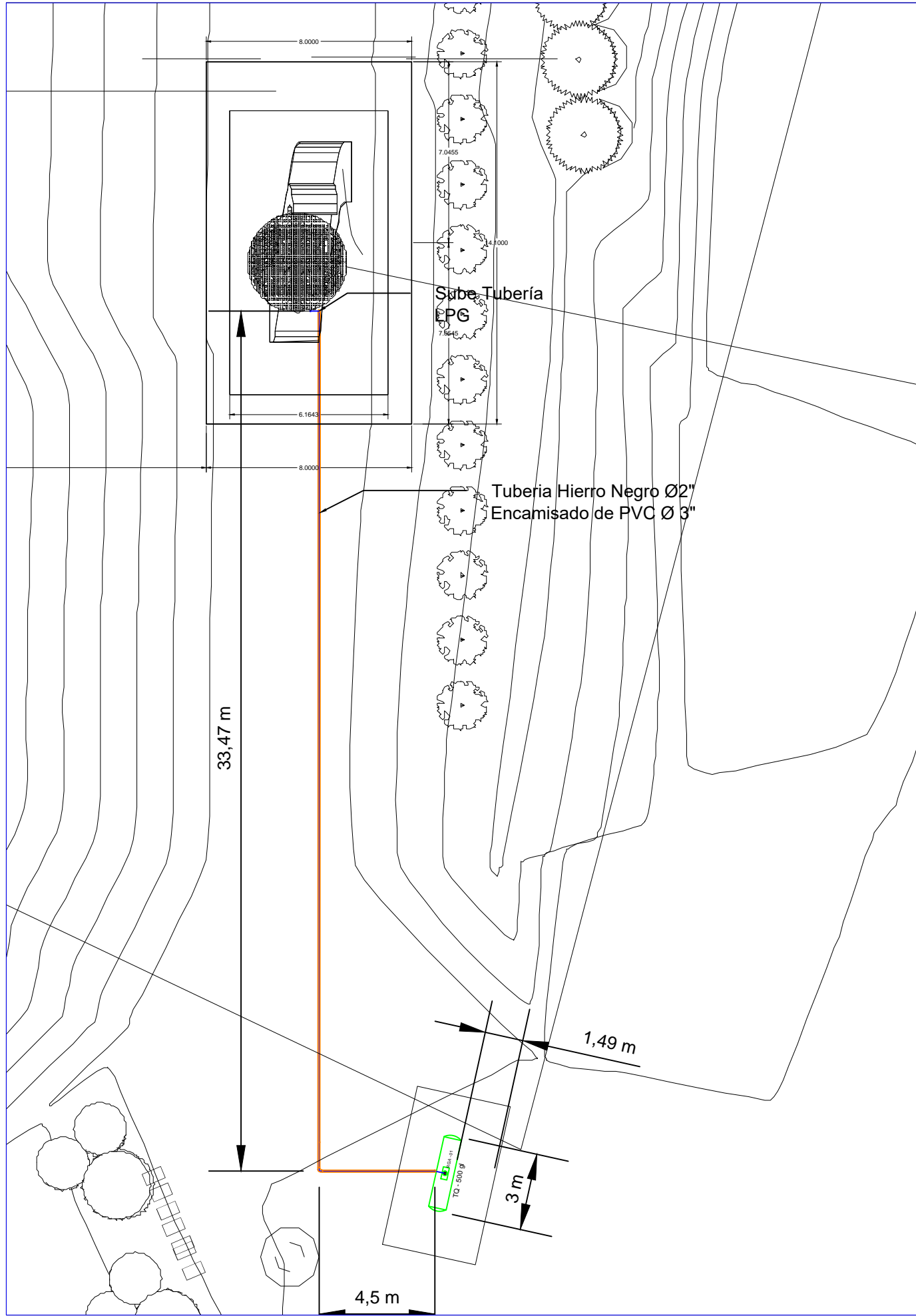
CONTENIDO:  
 SISTEMA DE GAS PARA  
 PEBETERO

DISEÑO ARQUITECTÓNICO: EMMANUEL ROSALES CIMEQH 3492	DISEÑO ESTRUCTURAL: ING. RAFAEL RIVERA CICH-040
DIGITALIZACIÓN: EMMANUEL ROSALES CIMEQH 3492	REVISÓ: ING. RENÉ FLORES CIMEQH 1317
REVISÓ: ING. IVAN CASTRO SIERRA CICH-1174	APROBÓ: ING. CARMEN LASTENIA FLORES SANTOS CICH-0897

MODIFICACIÓN	APROBÓ	FECHA

ESCALA:  
 N° PLANO:  
**GAS-01**  
 FECHA:  
 FEBRERO 2016





PROPIETARIO:  
UNIVERSIDAD NACIONAL  
AUTÓNOMA DE  
HONDURAS

SECRETARIA EJECUTIVA DE  
ADMINISTRACIÓN DE PROYECTOS  
DE INFRAESTRUCTURA - SEAPI

PROYECTO:  
CONSTRUCCIÓN DE PEBETERO,  
CIUDAD UNIVERSITARIA

UBICACIÓN:  
CIUDAD UNIVERSITARIA JOSÉ  
TRINIDAD REYES, TEGUCIGALPA  
M.D.C.

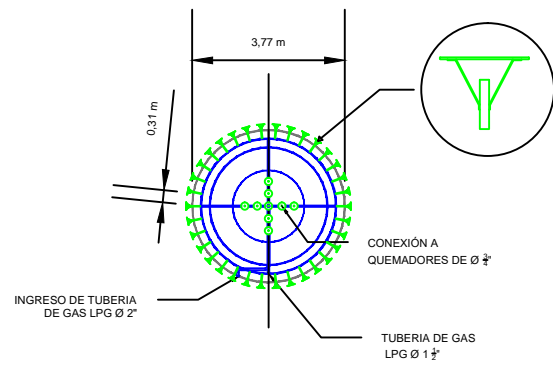
CONTENIDO:  
TANQUE DE GAS  
PARA PEBETERO

DISEÑO ARQUITECTÓNICO: EMMANUEL ROSALES CIMEQH 3492	DISEÑO ESTRUCTURAL: ING. RAFAEL RIVERA CICH-040
DIGITALIZACIÓN: EMMANUEL ROSALES CIMEQH 3492	REVISÓ: ING. RENÉ FLORES CIMEQH 1317
REVISÓ: ING. IVÁN CASTRO SIERRA CICH-1174	APROBÓ: ING. CARMEN LASTENIA FLORES SANTOS CICH-0897
SECRETARIA EJECUTIVA	

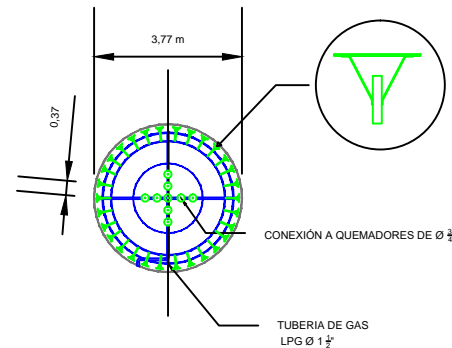
MODIFICACIÓN	APROBÓ	FECHA

ESCALA:  
N° PLANO:  
**GAS-02**  
FECHA:  
FEBRERO 2016

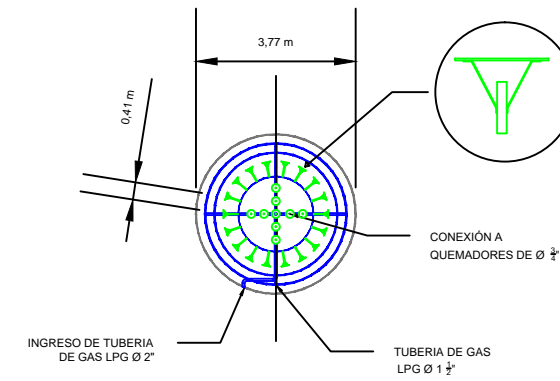




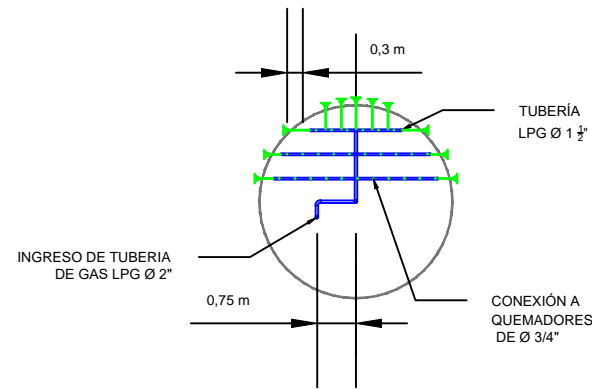
**DISTRIBUCIÓN ARO INFERIOR**



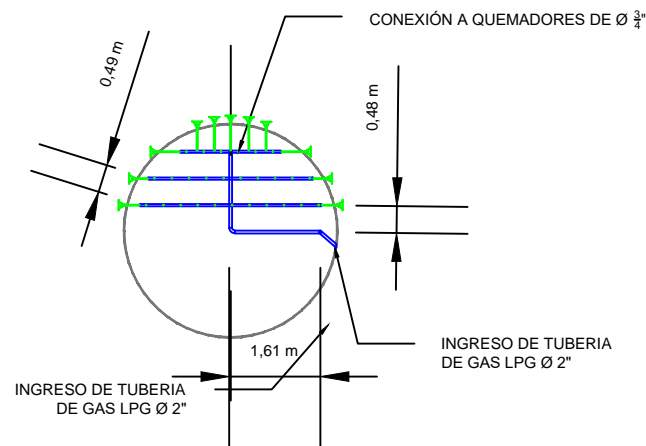
**DISTRIBUCIÓN ARO INTERMEDIO**



**DISTRIBUCIÓN ARO SUPERIOR**



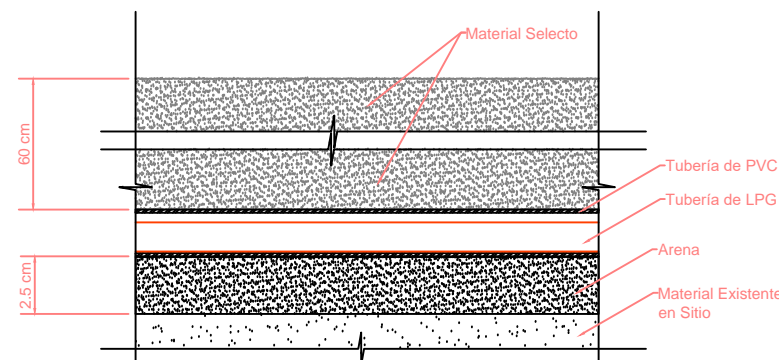
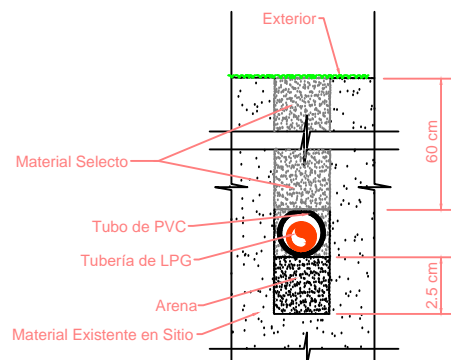
**VISTA LATERAL**



**VISTA LATERAL**

SIMBOLOGÍA	
	QUEMADORES DE GAS LPG, DE USO INDUSTRIAL
	LAMINA METÁLICA DE CALIBRE SEGÚN ESPECIFICACIONES DE MATERIAL
	TUBERÍA DE GAS CON DIMENSIONES ESPECIFICADAS EN PLANO DE PLANTA
	TRAMO DE TUBERÍA PERPENDICULAR A LA VISTA DEL PLANO

**TUBERIA SUBTERRANEA**



PROPIETARIO:  
**UNIVERSIDAD NACIONAL AUTÓNOMA DE HONDURAS**

SECRETARIA EJECUTIVA DE ADMINISTRACIÓN DE PROYECTOS DE INFRAESTRUCTURA - SEAPI

PROYECTO:  
CONSTRUCCIÓN DE PEBETERO, CIUDAD UNIVERSITARIA

UBICACIÓN:  
CIUDAD UNIVERSITARIA JOSÉ TRINIDAD REYES, TEGUCIGALPA M.D.C.

CONTENIDO:  
DETALLE DE QUEMADORES DE PEBETERO

DISEÑO ARQUITECTÓNICO: EMMANUEL ROSALES CIMEQH 3492

DISEÑO ESTRUCTURAL: ING. RAFAEL RIVERA CICH-040

DIGITALIZACIÓN: EMMANUEL ROSALES CIMEQH 3492

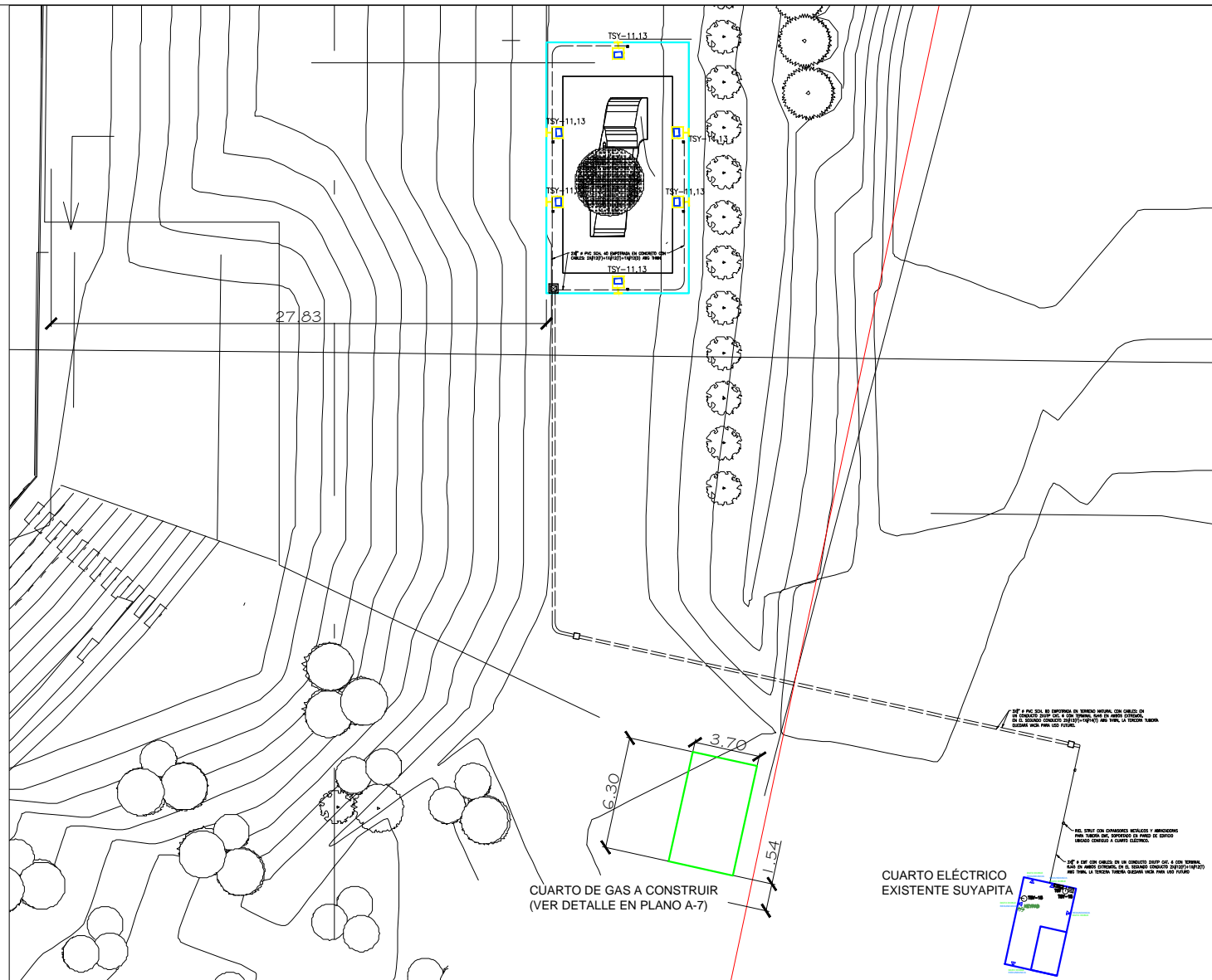
REVISÓ: ING. IVÁN CASTRO SIERRA CICH-1174

REVISÓ: ING. RENÉ FLORES CIMEQH 1317

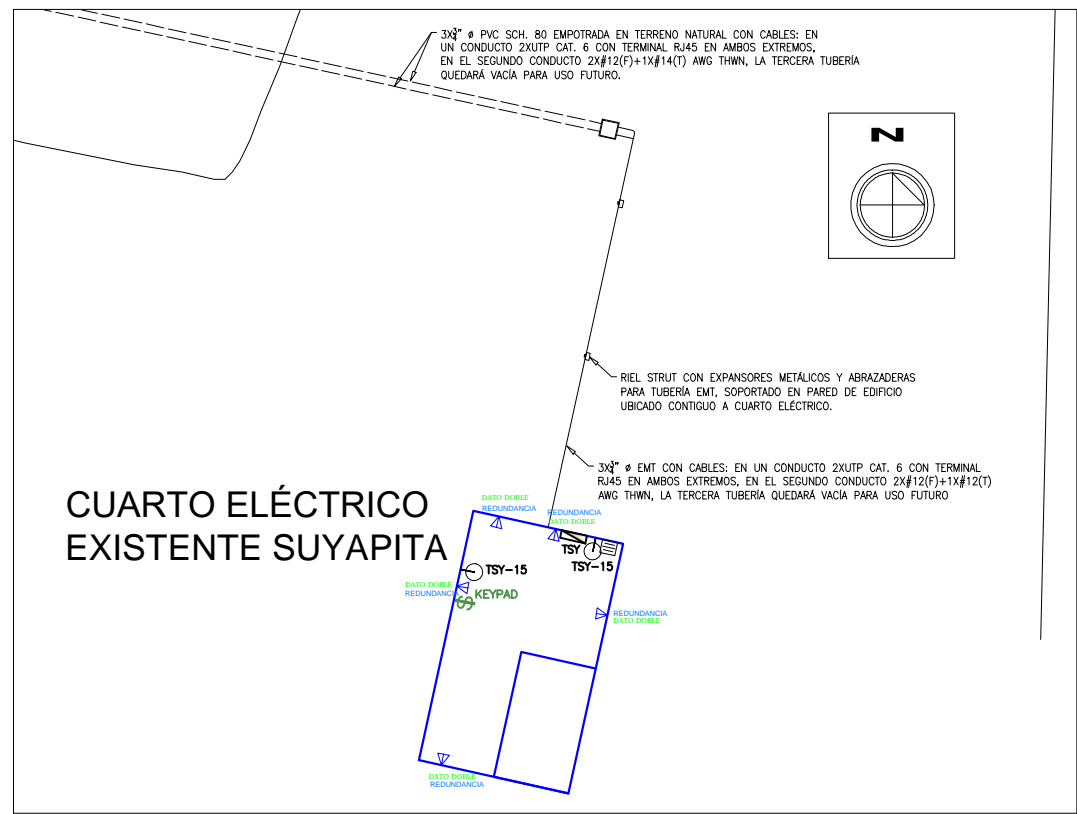
APROBÓ: ING. CARMEN LASTENIA FLORES SANTOS CICH-0897 SECRETARIA EJECUTIVA

MODIFICACIÓN	APROBÓ	FECHA

ESCALA:   
 N° PLANO: **GAS-03**  
 FECHA: FEBRERO 2016



INSTALACIONES EN CUARTO ELÉCTRICO EXISTENTE



PROPIETARIO:  
**UNIVERSIDAD NACIONAL  
AUTÓNOMA DE  
HONDURAS**

SECRETARIA EJECUTIVA DE  
ADMINISTRACIÓN DE PROYECTOS  
DE INFRAESTRUCTURA - SEAPI

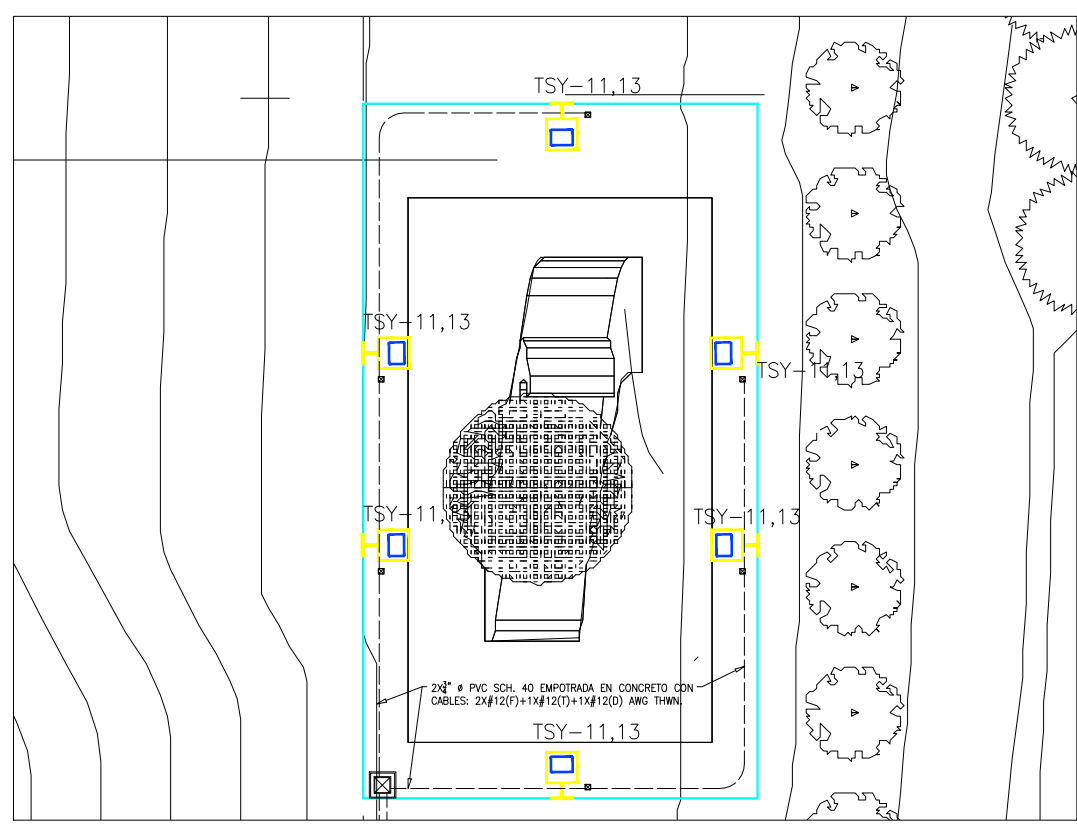
PROYECTO:  
**"CONSTRUCCIÓN DE  
PEBETERO, CIUDAD  
UNIVERSITARIA"**

UBICACIÓN:  
CIUDAD UNIVERSITARIA JOSÉ  
TRINIDAD REYES, TEGUCIGALPA  
M.D.C.

CONTENIDO:  
**INSTALACIONES  
ELÉCTRICAS-REFLECTORES**

DISEÑO ELÉCTRICO: SEAPI-UNAH	DISEÑO ESTRUCTURAL: ING. RAFAEL RIVERA CICH-040
DIGITALIZACIÓN: ING. ALAN PINEDA CAMECH-3204	REVISIÓN I.E.: ...
REVISÓ: ING. IVÁN SIERRA CICH-174	REVISÓ: ...
APROBÓ: ING. CARMEN LASTENIA FLORES SANTOS CICH-9997 SECRETARIA EJECUTIVA	

UBICACIÓN DE REFLECTORES



SIMBOLOGIA	
	CONTROLADOR PARA ADMINISTRACIÓN Y CONFIGURACIÓN DEL SISTEMA DE ILUMINACIÓN DE REALICE. CREACIÓN DE MÚLTIPLES ESCENAS DE COLOR Y ATENUACIÓN PARA OPERACIÓN EN RED ETHERNET. CON SOFTWARE INCORPORADO SIMILAR O SUPERIOR A MODELO LIGHT SYSTEM MANAGER (GEN 5) DE LA MARCA PHILIPS. TODOS LOS ELEMENTOS CON CERTIFICACIÓN UL.
	TECLADO CONTROLADOR (KEYPAD), OPERACIÓN A TRAVÉS DE RED ETHERNET PARA 8 PRESENTACIONES DE ILUMINACIÓN, CON BOTÓN PARA CONTROL DE APAGADO. ALIMENTACIÓN MEDIANTE POE (POWER OVER ETHERNET). TODOS LOS ELEMENTOS CON CERTIFICACIÓN UL.
	REFLECTOR PARA ILUMINACIÓN DE REALICE. ILUMINACIÓN LED RGB CONTROLADOR INTEGRADO. ATENUACIÓN Y CAMBIO DE COLORES. CON LENTES DISPERSORAS DE LÍZ SIMILAR O SUPERIOR A MODELO DCP770 DE LAMARCA PHILIPS. TODOS LOS ELEMENTOS CON CERTIFICACIÓN UL.
	SALEDA DE ENERGÍA: DUPLEX, 120 VOLTIOS, NEMA 5-15R, DISPOSITIVO PARA USGO COMERCIAL CON TAPA Y TORNILLO PISO TOKK. AMBOS DE ACERO INOXIDABLE. CAJA METÁLICA DE 2"x4"x2-1/8". TUBERIAL EMT DE 3/4" Ø. CABLES 30X12 AWG THHN. DISPOSITIVO SIMILAR O SUPERIOR A MARCA HUBBELL. ELEMENTOS CON CERTIFICACIÓN UL.
	CAJA DE PVC DE 12"x12"x36" NEMA 3R, EMPOTRADA EN CONCRETO. PARA INSTALAR EN EL INTERIOR EL DISPOSITIVO ENLACE EN PISO O CAJA DE 6"x6" NEMA 3R PARA CONEXIÓN DE CABLES PARA LUMINARIAS LED. SIMILAR O SUPERIOR A MARCA CAETEX. TODOS LOS ELEMENTOS CON CERTIFICACIÓN UL.
	CONSTRUCCIÓN EN SITIO DE CAJA DE REGISTRO DE CONCRETO. DIMENSIONES INTERIORES 0.40 M X 0.40 M X 0.60 DE PROFUNDIDAD. TAPA DE CONCRETO CON SELLADOR AUTOMÁTICO A BASE DE SILICON Y CON COMPONENTE FURGICIDA EN LAS JUNTAS DE CAJA Y TAPA.
	CONDUCTO EMT DE 3/4" Ø CON CABLES: UTP CAT. 6 CON TERMINAL RJ45 EN AMBOS EXTREMOS, CABLES 2X#12+1X#14 AWG THWN, SOPORTADO CON RIEL STRUT, VARILLA ROSCADOR Y EXPANSORES METÁLICOS. TODOS LOS ELEMENTOS CON CERTIFICACIÓN: Ⓢ
	CONDUCTO DE 3/4" Ø PVC SCH. 40 EMPOTRADA EN TERRENO NATURAL CON CABLES INDICADOS EN CADA CASO, CONECTORES, CURVAS DE FÁBRICA, SILICON PARA SELLADO HERMÉTICO. TODOS LOS ELEMENTOS CON CERTIFICACIÓN: Ⓢ
	SALEDA DOBLE DE RED DE DATOS: CABLES UTP CAT. 6 DE LA MARCA ORTRONICS FACEPLATE. CONDUCTO EMT DE 3/4" DE Ø. ELEMENTOS CON CERTIFICACIÓN UL.
	TABLERO "TSY" EXISTENTE 120/208 VOLTIOS, 42 ESPACIOS, BARRAS DE 225 AMPERIOS, CON CERTIFICACIÓN UL.

MODIFICACIÓN	APROBÓ	FECHA

ESCALA: \_\_\_\_\_ N° PLANO: **IE-REF**

FECHA: \_\_\_\_\_