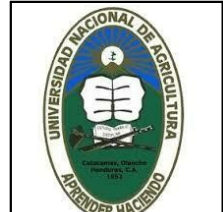


PROYECTO:
UNAG/PRINPROS

CONSTRUCCION DE
LA PLANTA
PURIFICADORA DE
AGUA



UBICACION:
Bo. El ESPINO
CARRETERA HACIA
DULCE NOMBRE DE
CULMI CATACAMAS,
OLANCHO.

DISEÑO
ARQUITECTÓNICO:
Ingeniero
Kellyn Juárez
CICH-3313

DISEÑO
ESTRUCTURAL:
Ingeniero
Jony Abisai Arriaza
CICH-4871

DISEÑO ELÉCTRICO:
Ingeniero
Orlando Jose
Velazquez

DISEÑO HIDRÁULICO:
Ingeniero
Jony Abisai Arriaza
CICH-4871

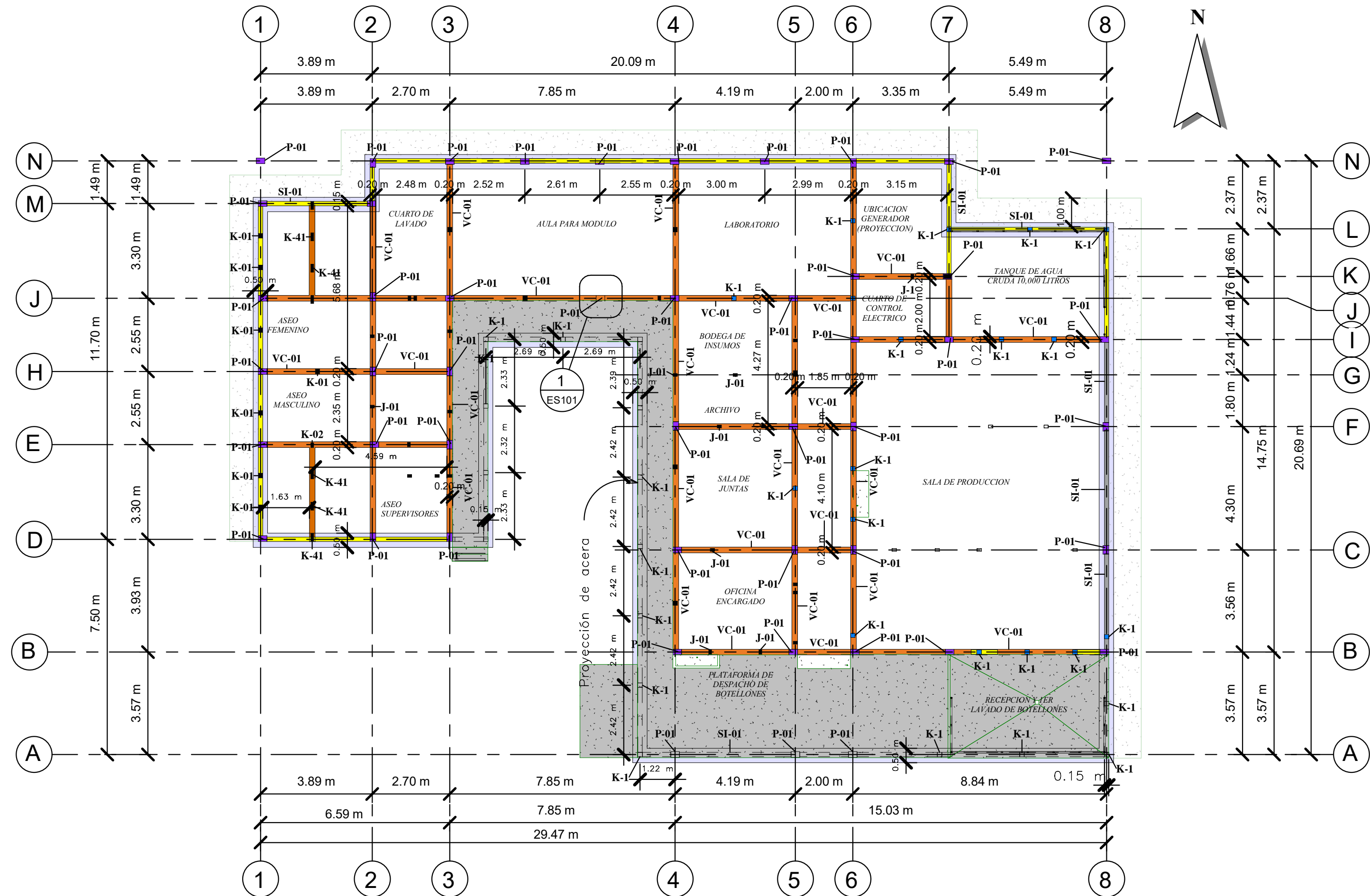
DIBUJÓ:
Ingeniero
Jony Abisai Arriaza
CICH-4871
Ingeniero
Ever Noe Hernandez

REVISÓ Y APROBÓ:
Ingeniero
Kellyn Juárez
CICH-3313
Ingeniero
Jony Abisai Arriaza
CICH-4871

NOMBRE DE PLANO:
**Plano de
Cimentación**

FECHA:
29-08-19
ESCALA:
1:125

N° DE PLANO:
ES100



PLANO DE CIMENTACIÓN
ESCALA 1:125

NOTA:
Desplante de zapatas: -1.60m del Nivel I

PROYECTO:
UNAG/PRINPROS

CONSTRUCCION DE
LA PLANTA
PURIFICADORA DE
AGUA



UBICACION:
Bo. El ESPINO
CARRETERA HACIA
DULCE NOMBRE DE
CULMI CATAAMAS,
OLANCHO.

DISEÑO
ARQUITECTÓNICO:
Ingeniero
Kellyn Juarez
CICH-3313

DISEÑO
ESTRUCTURAL:
Ingeniero
Jony Abisai Arriaza
CICH-4871

DISEÑO ELÉCTRICO:
Ingeniero
Orlando Jose
Velazquez

DISEÑO HIDRÁULICO:
Ingeniero
Jony Abisai Arriaza
CICH-4871

DIBUJÓ:
Ingeniero
Jony Abisai Arriaza
CICH-4871
Ingeniero
Ever Noe Hernandez

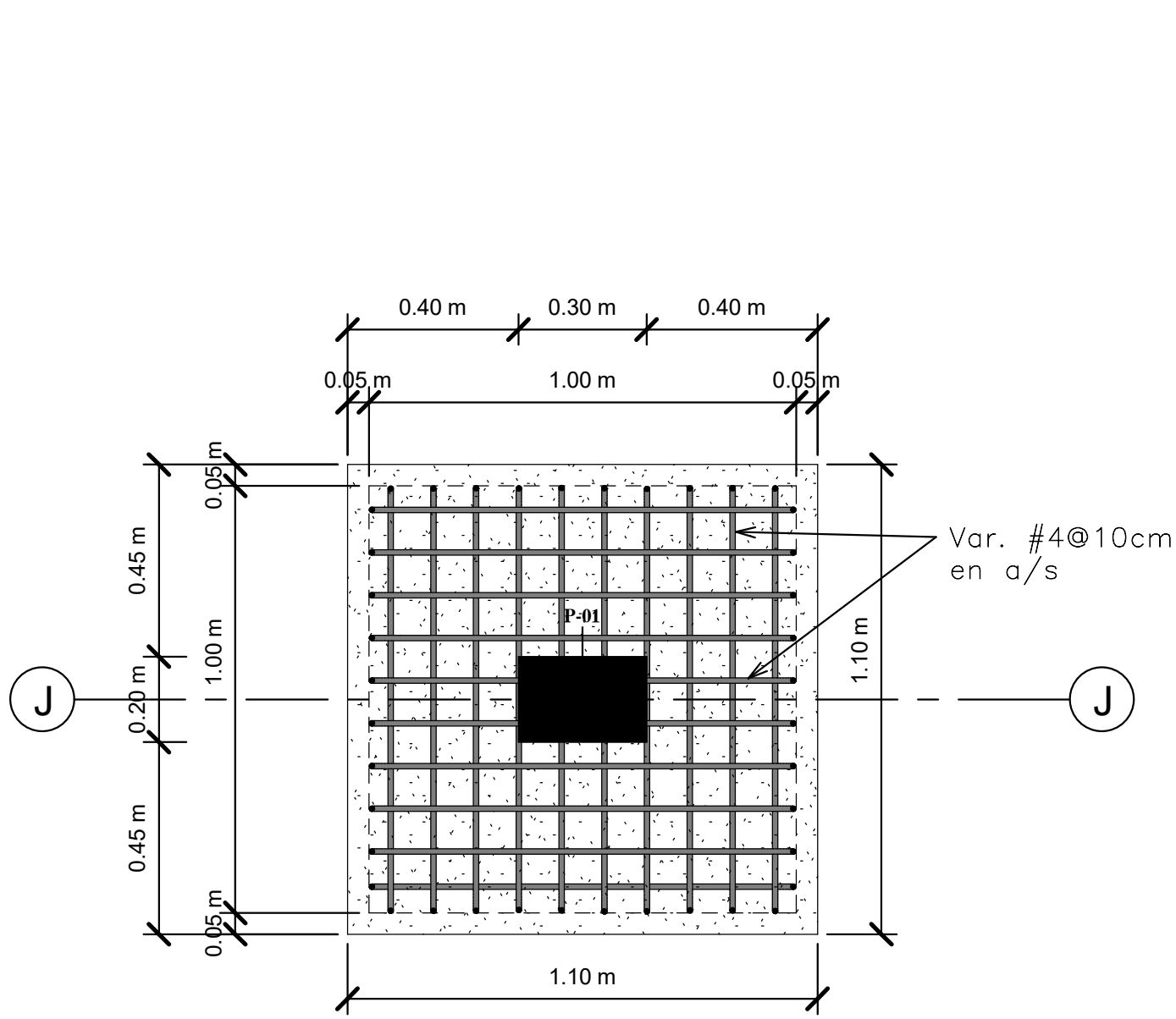
REVISÓ Y APROBÓ:
Ingeniero
Kellyn Juarez
CICH-3313
Ingeniero
Jony Abisai Arriaza
CICH-4871

NOMBRE DE PLANO:
**Detalles de
Zapata
"ZA-01"**

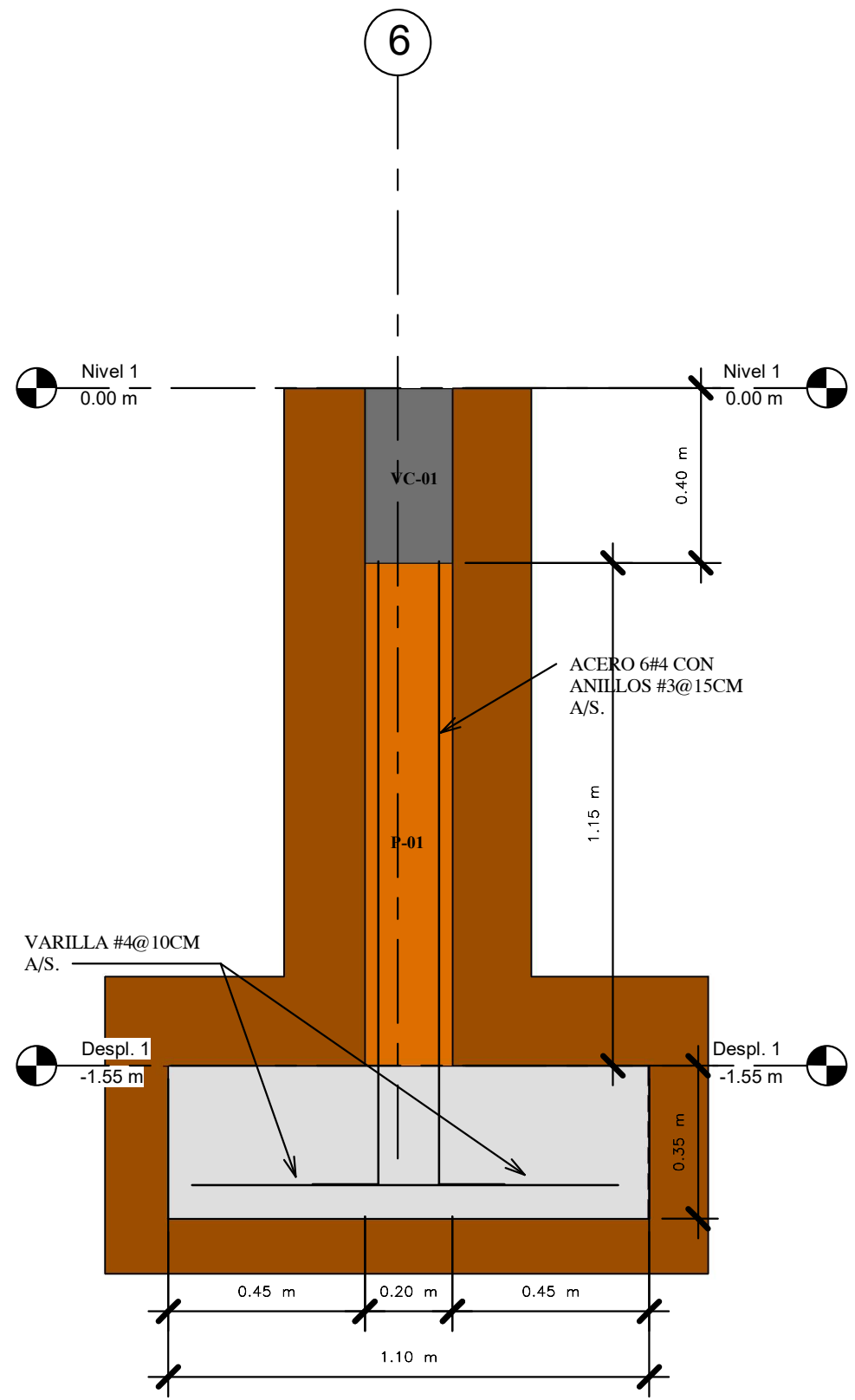
FECHA:
29-08-19

ESCALA:
1:15

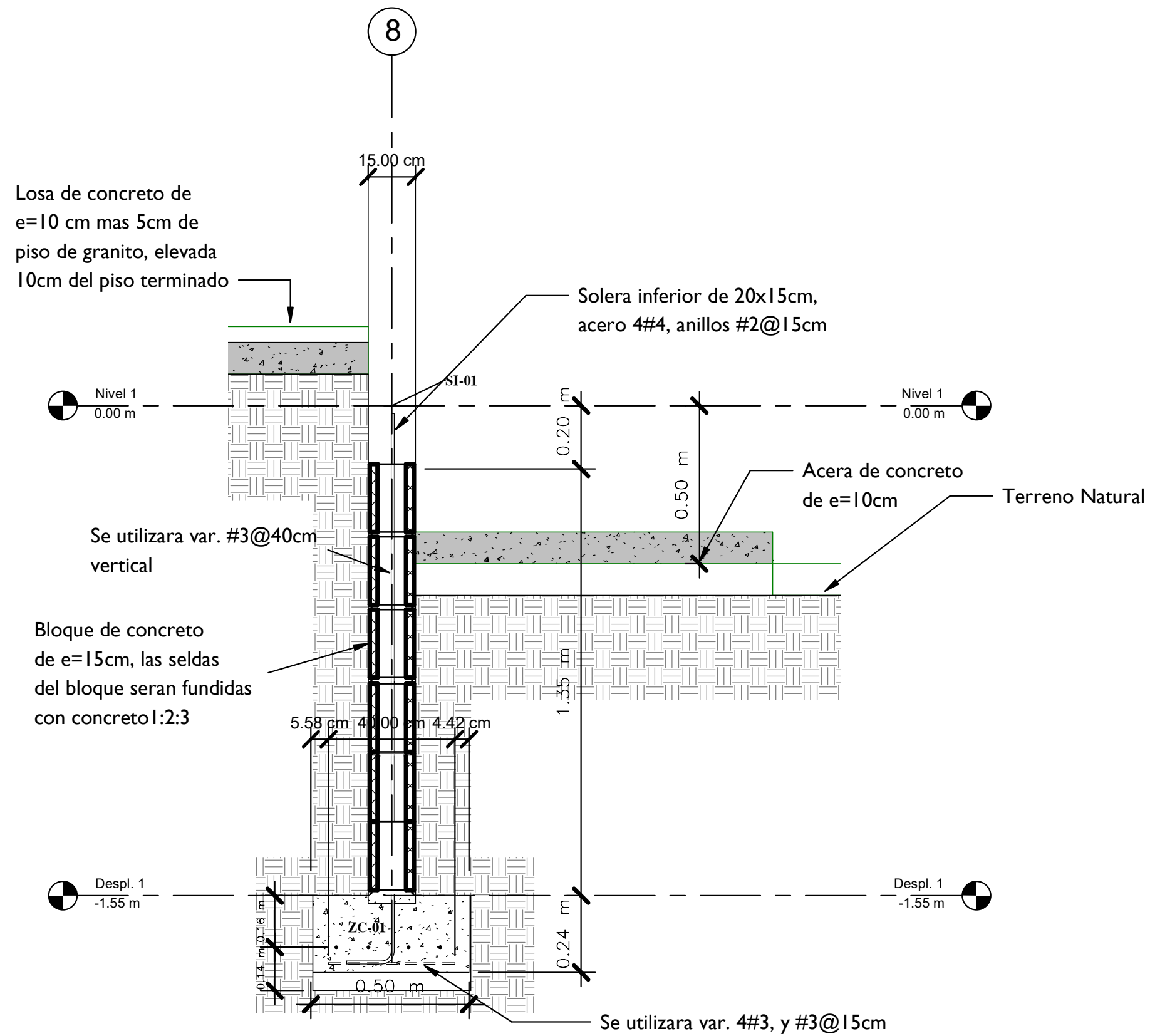
N° DE PLANO:
ES101



DETALLE DE ZAPATA "ZA-01"
ESCALA 1:15



SECCION DE ZAPATA "ZA-01"
ESCALA 1:15



DETALLE DE ZAPATA "ZC-01" Y SOBRECIMIENTO

ESCALA 1:15

PROYECTO:
UNAG/PRINPROS

CONSTRUCCION DE
LA PLANTA
PURIFICADORA DE
AGUA



UBICACION:
Bo. El ESPINO
CARRETERA HACIA
DULCE NOMBRE DE
CULMI CATAAMAS,
OLANCHO.

DISEÑO
ARQUITECTÓNICO:
Ingeniero
Kellyn Juarez
CICH-3313

DISEÑO
ESTRUCTURAL:
Ingeniero
Jony Abisai Arriaza
CICH-4871

DISEÑO ELÉCTRICO:
Ingeniero
Orlando Jose
Velazquez

DISEÑO HIDRÁULICO:
Ingeniero
Jony Abisai Arriaza
CICH-4871

DIBUJÓ:
Ingeniero
Jony Abisai Arriaza
CICH-4871
Ingeniero
Ever Noe Hernandez

REVISÓ Y APROBÓ:
Ingeniero
Kellyn Juarez
CICH-3313
Ingeniero
Jony Abisai Arriaza
CICH-4871

NOMBRE DE PLANO:

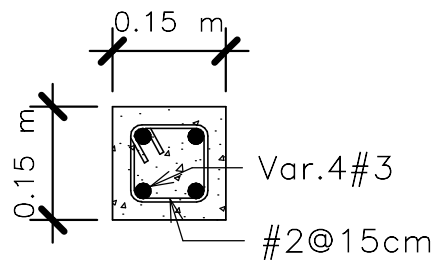
**Detalle de
Sobrecimiento**

FECHA:
29-08-19

ESCALA:
1:15

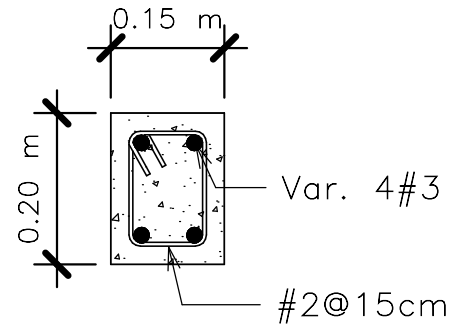
N° DE PLANO:

ES102



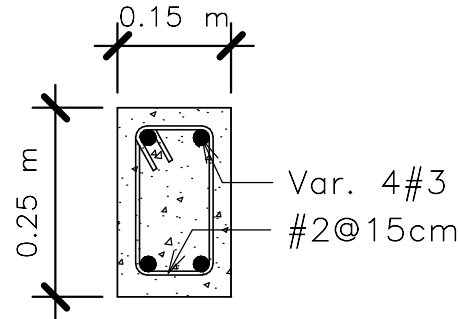
K-01

ESC 1:10



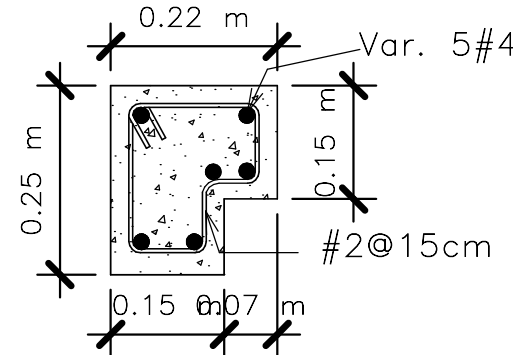
K-02

ESC 1:10



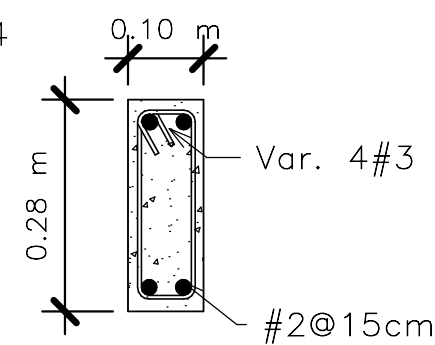
K-03

ESC 1:10



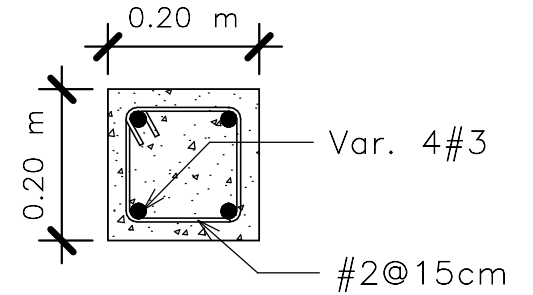
K-35

ESC 1:10



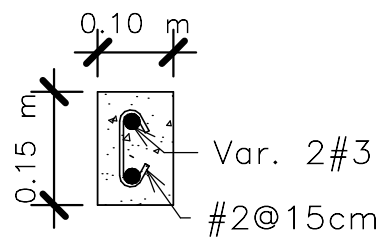
K-41

ESC 1:10



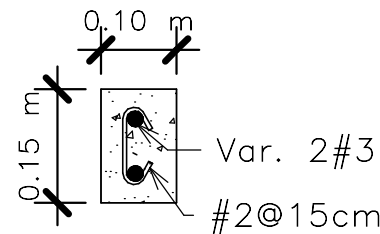
K-19

ESC 1:10



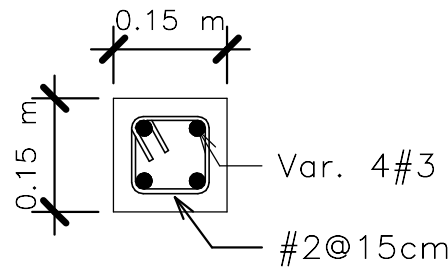
J-01

ESC 1:10



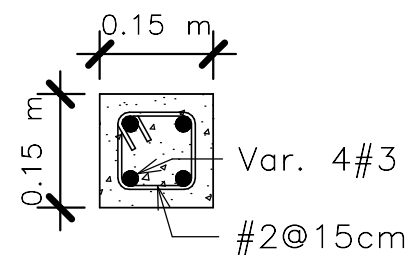
SE-01

ESC 1:10



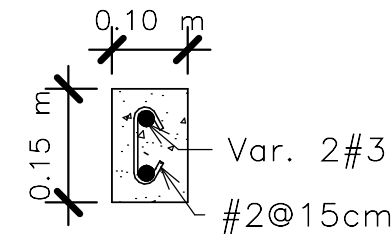
SE-02

ESC 1:10



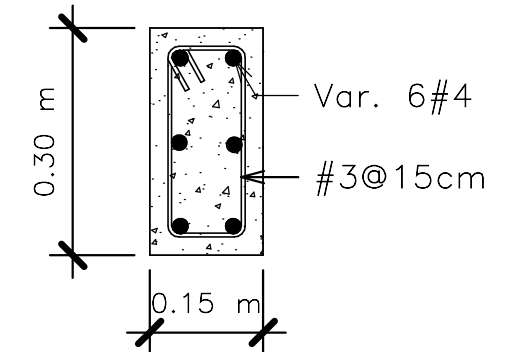
SS-01

ESC 1:10



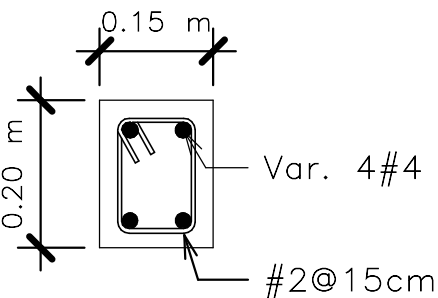
SS-02

ESC 1:10



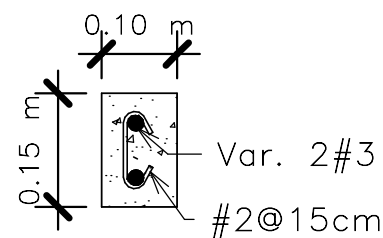
COL-01

ESC 1:10



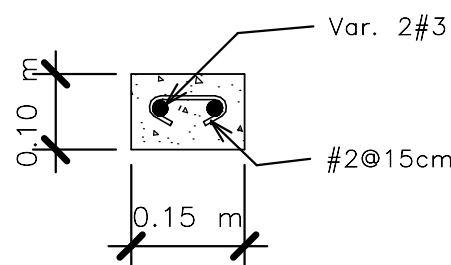
SI-01

ESC 1:10



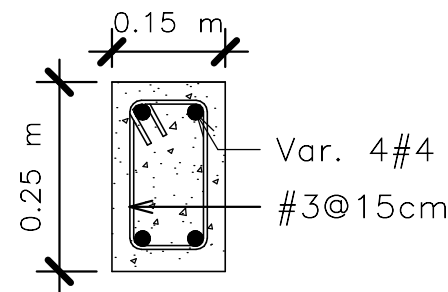
CAR-02

ESC 1:10



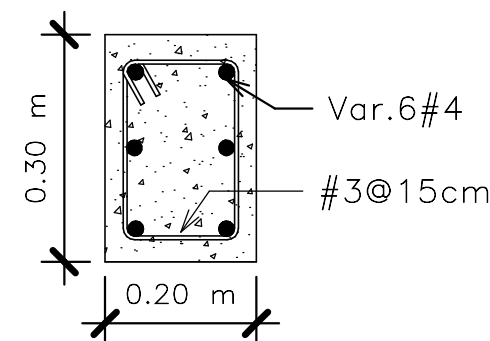
BAT-01

ESC 1:10



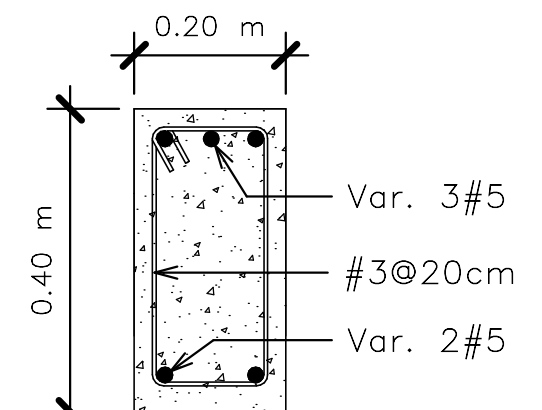
VE-1A

ESC 1:10



PED-1

ESC 1:10



VC-01

ESC 1:10

CAR-01

ESC 1:10

PROYECTO:
UNAG/PRINPROS

CONSTRUCCION DE
LA PLANTA
PURIFICADORA DE
AGUA



UBICACION:
Bo. El ESPINO
CARRETERA HACIA
DULCE NOMBRE DE
CULMI CATACAMAS,
OLANCHO.

DISEÑO
ARQUITECTÓNICO:
Ingeniero
Kellyn Juarez
CICH-3313

DISEÑO
ESTRUCTURAL:
Ingeniero
Jony Abisai Arriaza
CICH-4871

DISEÑO ELÉCTRICO:
Ingeniero
Orlando Jose
Velazquez

DISEÑO HIDRÁULICO:
Ingeniero
Jony Abisai Arriaza
CICH-4871

DIBUJÓ:
Ingeniero
Jony Abisai Arriaza
CICH-4871

Ingeniero
Ever Noe Hernandez

REVISÓ Y APROBÓ:
Ingeniero
Kellyn Juarez
CICH-3313

Ingeniero
Jony Abisai Arriaza
CICH-4871

NOMBRE DE PLANO:

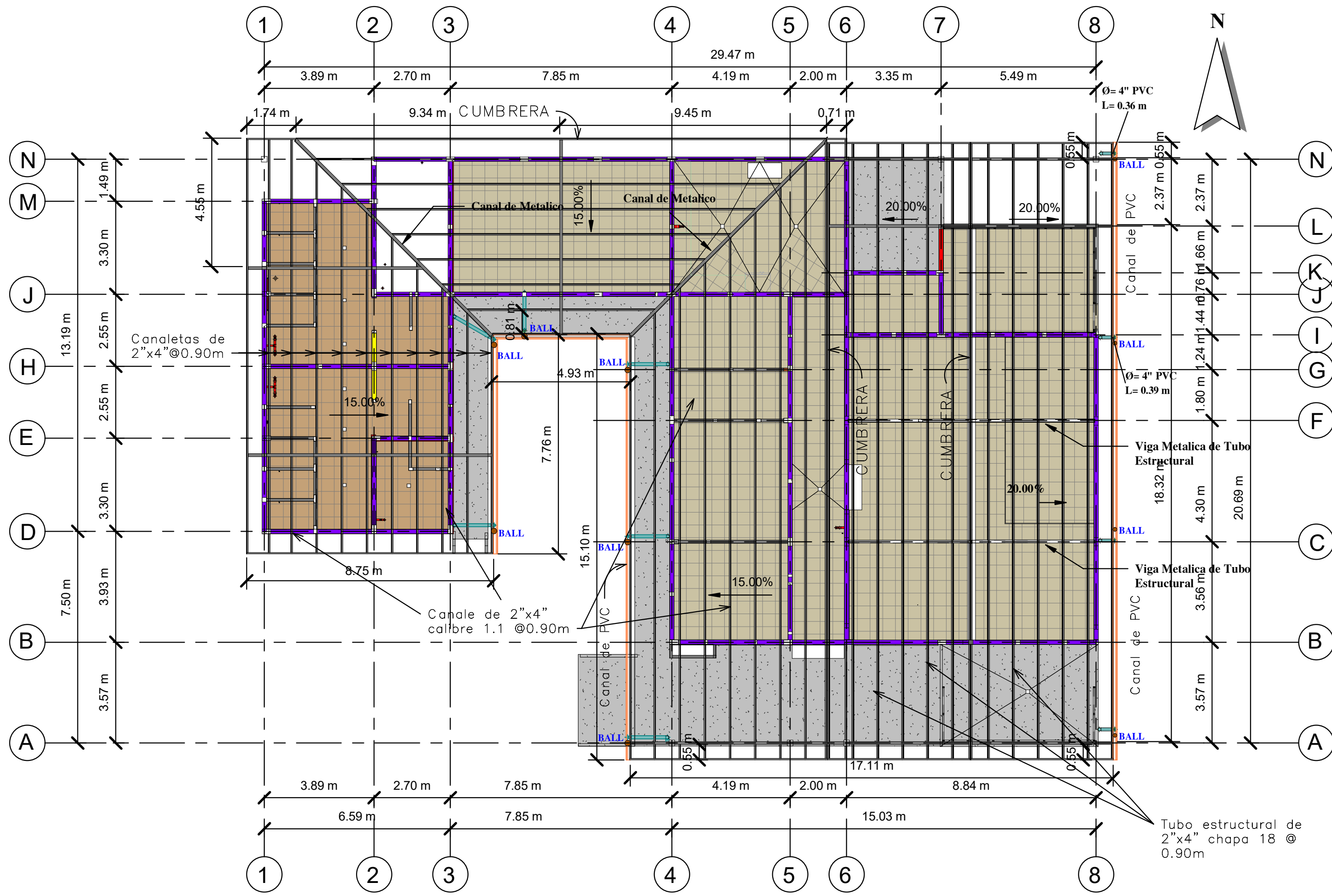
Plano de
Detalles de
Columnas,
Castillos y
Vigas

FECHA:
29-08-19

ESCALA:
1:10

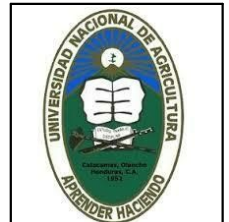
N° DE PLANO:

ES103



PROYECTO:
UNAG/PRINPROS

CONSTRUCCION DE
LA PLANTA
PURIFICADORA DE
AGUA



UBICACION:
Bo. El ESPINO
CARRETERA HACIA
DULCE NOMBRE DE
CULMI CATACAMAS,
OLANCHO.

DISEÑO
ARQUITECTÓNICO:
Ingeniero
Kellyn Juarez
CICH-3313

DISEÑO
ESTRUCTURAL:
Ingeniero
Jony Abisai Arriaza
CICH-4871

DISEÑO ELÉCTRICO:
Ingeniero
Orlando Jose
Velazquez

DISEÑO HIDRÁULICO:
Ingeniero
Jony Abisai Arriaza
CICH-4871

DIBUJÓ:
Ingeniero
Jony Abisai Arriaza
CICH-4871
Ingeniero
Ever Noe Hernandez

REVISÓ Y APROBÓ:
Ingeniero
Kellyn Juarez
CICH-3313
Ingeniero
Jony Abisai Arriaza
CICH-4871

NOMBRE DE PLANO:
**Plano
Estructural
de Techos**

FECHA:
29-08-19

ESCALA:
1 : 125

N° DE PLANO:
ES104

PLANO ESTRUCTURAL DE TECHO
ESCALA 1:125

PROYECTO:
UNAG/PRINPROS

CONSTRUCCION DE
LA PLANTA
PURIFICADORA DE
AGUA



UBICACION:
Bo. El ESPINO
CARRETERA HACIA
DULCE NOMBRE DE
CULMI CATACAMAS,
OLANCHO.

DISEÑO
ARQUITECTÓNICO:
Ingeniero
Kellyn Juarez
CICH-3313

DISEÑO
ESTRUCTURAL:
Ingeniero
Jony Abisai Arriaza
CICH-4871

DISEÑO ELÉCTRICO:
Ingeniero
Orlando Jose
Velazquez

DISEÑO HIDRÁULICO:
Ingeniero
Jony Abisai Arriaza
CICH-4871

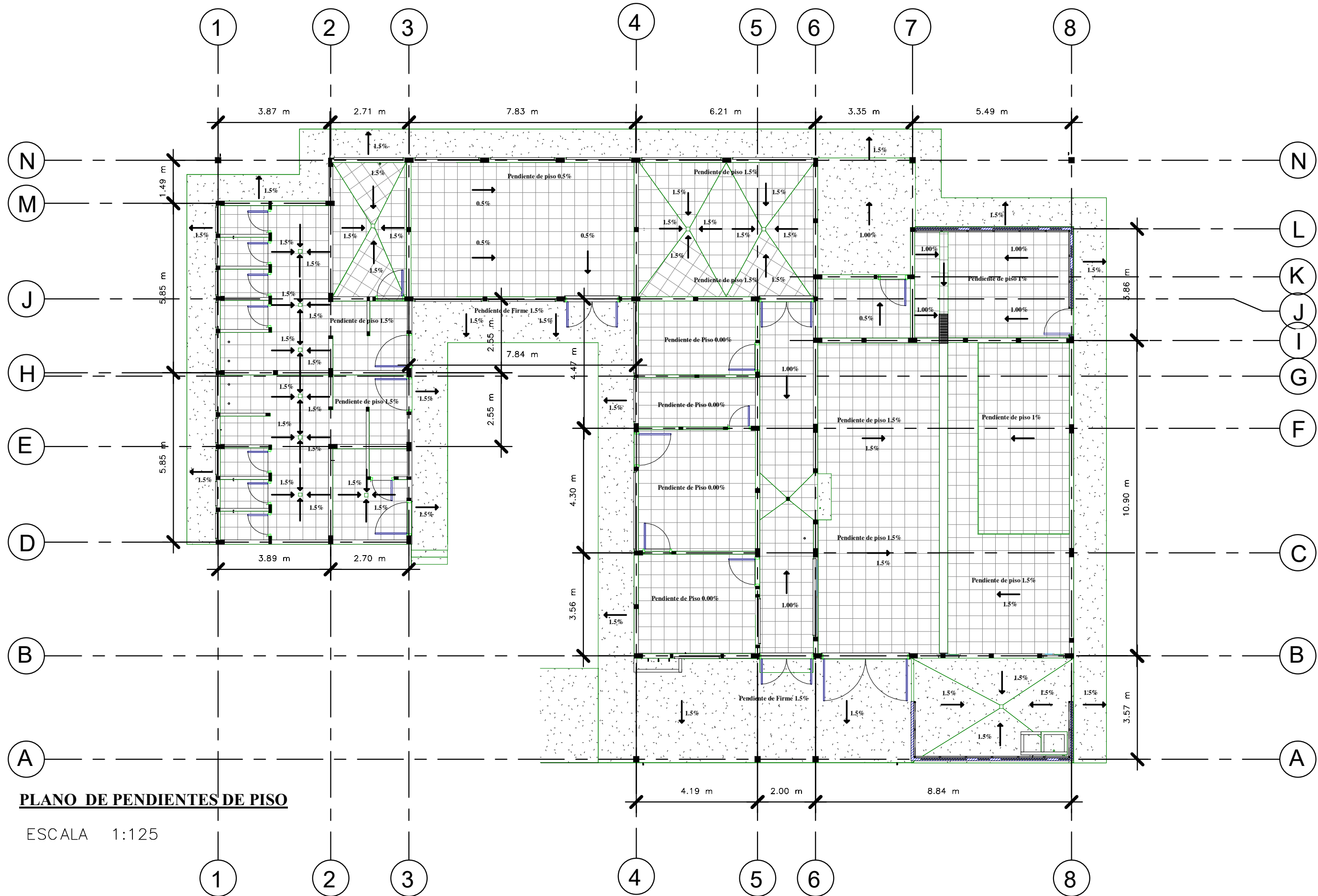
DIBUJÓ:
Ingeniero
Jony Abisai Arriaza
CICH-4871
Ingeniero
Ever Noe Hernandez

REVISÓ Y APROBÓ:
Ingeniero
Kellyn Juarez
CICH-3313
Ingeniero
Jony Abisai Arriaza
CICH-4871

NOMBRE DE PLANO:
**Plano de
Pendientes de
Piso**

FECHA:
29-08-19
ESCALA:
1 : 125

N° DE PLANO:
EST102



PLANO DE PENDIENTES DE PISO

ESCALA 1:125

PROYECTO:
UNAG/PRINPROS

CONSTRUCCION DE
LA PLANTA
PURIFICADORA DE
AGUA



UBICACION:
Bo. El ESPINO
CARRETERA HACIA
DULCE NOMBRE DE
CULMI CATACAMAS,
OLANCHO.

DISEÑO
ARQUITECTÓNICO:
Ingeniero
Kellyn Juárez
CICH-3313

DISEÑO
ESTRUCTURAL:
Ingeniero
Jony Abisai Arriaza
CICH-4871

DISEÑO ELÉCTRICO:
Ingeniero
Orlando Jose
Velazquez

DISEÑO HIDRÁULICO:
Ingeniero
Jony Abisai Arriaza
CICH-4871

DIBUJÓ:
Ingeniero
Jony Abisai Arriaza
CICH-4871
Ingeniero
Ever Noe Hernandez

REVISÓ Y APROBÓ:
Ingeniero
Kellyn Juárez
CICH-3313
Ingeniero
Jony Abisai Arriaza
CICH-4871

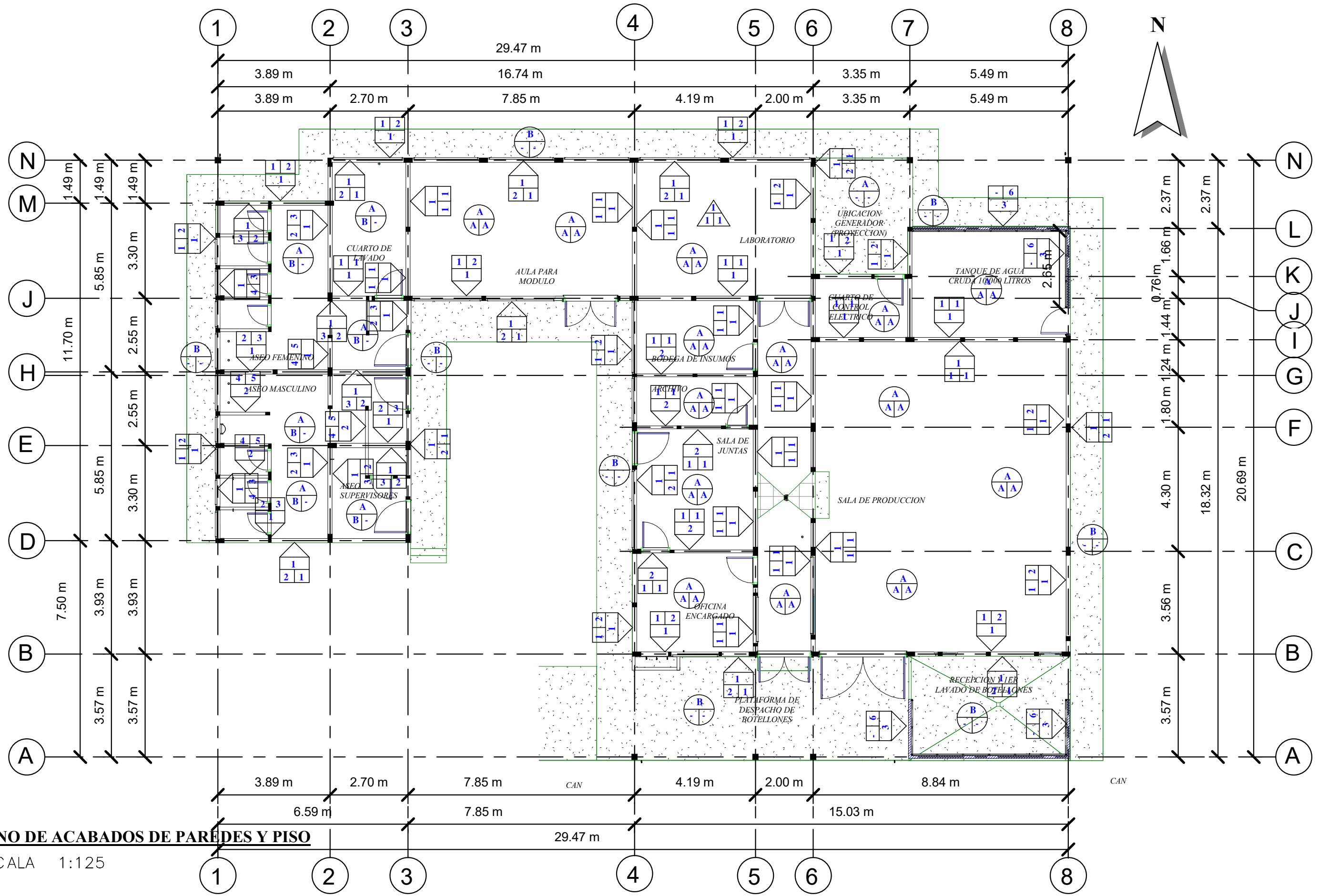
NOMBRE DE PLANO:

**Plano de
Acabado de
Paredes, Piso
y Cielo Falso**

FECHA:
29-08-19

ESCALA:
1:125

N° DE PLANO:
EST103



PLANO DE ACABADOS DE PAREDES Y PISO

ESCALA 1:125

29.47 m

29.47 m

ACABADO EN CIELOS



A= ACABADO BASE

1. Suspensión a base de flejería galvanizada. Soportada de estructura de techo y elementos estructurales.

B= ACABADO MEDIO

1. Tabillas de PVC especiales para enclavado, Resistentes a moho y oxidación. ver demás especificaciones técnicas.

C= ACABADO FINAL

1. Limpieza con paño húmedo.

ACABADO EN PARED



A= ACABADO BASE

1. Pared nueva de bloque de concreto de 6".
2. Pared nueva de bloque de concreto de 4".
3. Estructura de tubo estructural galvanizado de 2x2x1/16", @ 1mt en sentido vertical, @ 1.5mt horizontal, pintar uniones de soldadura con pintura anticorrosiva.

B= ACABADO MEDIO

1. Repello 1:4 y pulido por ambas caras.
2. Repello 1:4 e pulido por cara interior y sisado por lado exterior.
3. Repello 1:4 y codaleado de pared hasta H=2.00 mts, repello 1:4 y pulido desde H=2.00 mts. hasta el techo de aluzinc.
4. Repello 1:4 y codaleado de pared hasta antepecho de ventana y pulido de pared desde cargador hasta el techo de aluzinc.
5. Repello 1:4 y codaleado de pared.
6. Instalación de lamina de aluzinc calibre 26 color natural.

C= ACABADO FINAL

1. Pintura Acrilica similar a protecto high standar activa Latex Mate.
2. Revestimiento de cerámica hasta H=2mst, y pintura acrílica Latex Mate hasta techo de aluzinc.
3. Revestimiento de cerámica hasta antepecho de ventanas, y pintura acrílica Latex Mate desde cargador hasta techo de aluzinc.
4. Revestimiento de cerámica.

NOTAS SOBRE CIELOS:

1. Cielo en espacios interiores se colocara horizontalmente cuidando el concreto nivelado.
2. La suspensión sera a base de perfiles metalicos galvanizados de uso industrial similar al usado en la colocacion de tablayeso.
3. La armadura se suspendera por medio de tensores verticales y diagonales, ya sea barra o canal metalico, que garanticen una alta resistencia ante movimientos, se colocaran de forma alternada y dejar los espacios necesarios para paso de instalaciones.
4. El cielo se colocara por personal con experiencia en este tipo de instalaciones, el contratista garantizara que el sistema completo tenga la resistencia adecuada ante la presencia de movimientos por lo que se seguira las instrucciones del fabricante.
5. Las tablillas seran de pvc rigido con sistema reticular o alveolar, con junta invisible, con cuales de diseño termo-acustico, que no propaguen la llama, lavables, impermeables.
6. Color de tablillas y de perfiles de pvc sera blanco satinado, a menos que la supervision apruebe otro color claro.
7. Previo a la adquisicion de materiales, el contratista presentara a la supervision el certificado del fabricante de las tablillas de pvc donde se verifique que cumple con las especificaciones solicitadas. Ademas presentara muestras de las tablillas y de sus accesorios de instalacion.
8. En general las dimensiones de las tablillas sera la indicada en las especificaciones tecnicas, el ancho de las mismas puede variar segun proveedor, en cualquier caso previo a la adquisicion de materiales se requiere el visto bueno de la supervision.
9. La direccion de las tablillas se definira considerando las recomendaciones del instalador.
10. Las rejillas de inspeccion de preferencia deben tener el mismo color de los cielos.

NOTAS:

1. Colores de revestimiento en paredes internas seran de color claro por definir con la supervision.
2. Colores de revestimientos en paredes exteriores seran definidos por la supervision en base al codigo de colores vigente a la Institucion.

ACABADO EN PISO



1= ACABADO BASE

- A. Firme de conceto f'c=210 kg/cm, e=10cm, reforzado con acero #2@15cm A/S.
- B. Firme de conceto f'c=180 kg/cm, e=10cm, reforzado con acero #2@25cm A/S.

2= ACABADO MEDIO

- A. Piso de granito terrazo de 40x40cms, tono gris tipo ostra. Pegado con mortero 1:4 y fraguado a 3 mm con marmolina. Moldura de 4" con mismas especificaciones de piso.
- B. Revestimiento de cerámica antiderrapante de 44x44 cm, y fraguado a 3 mm.

3= ACABADO FINAL

- A. Esmerilado, pulido y encerado en piso de granito terrazo.

PROYECTO:
UNAG/PRINPROS

CONSTRUCCION DE
LA PLANTA
PURIFICADORA DE
AGUA



UBICACION:
Bo. El ESPINO
CARRETERA HACIA
DULCE NOMBRE DE
CULMI CATACAMAS,
OLANCHO.

DISEÑO
ARQUITECTÓNICO:
Ingeniero
Kellyn Juarez
CICH-3313

DISEÑO
ESTRUCTURAL:
Ingeniero
Jony Abisai Arriaza
CICH-4871

DISEÑO ELÉCTRICO:
Ingeniero
Orlando Jose
Velazquez

DISEÑO HIDRÁULICO:
Ingeniero
Jony Abisai Arriaza
CICH-4871

DIBUJÓ:
Ingeniero
Jony Abisai Arriaza
CICH-4871

Ingeniero
Ever Noe Hernandez

REVISÓ Y APROBÓ:
Ingeniero
Kellyn Juarez
CICH-3313

Ingeniero
Jony Abisai Arriaza
CICH-4871

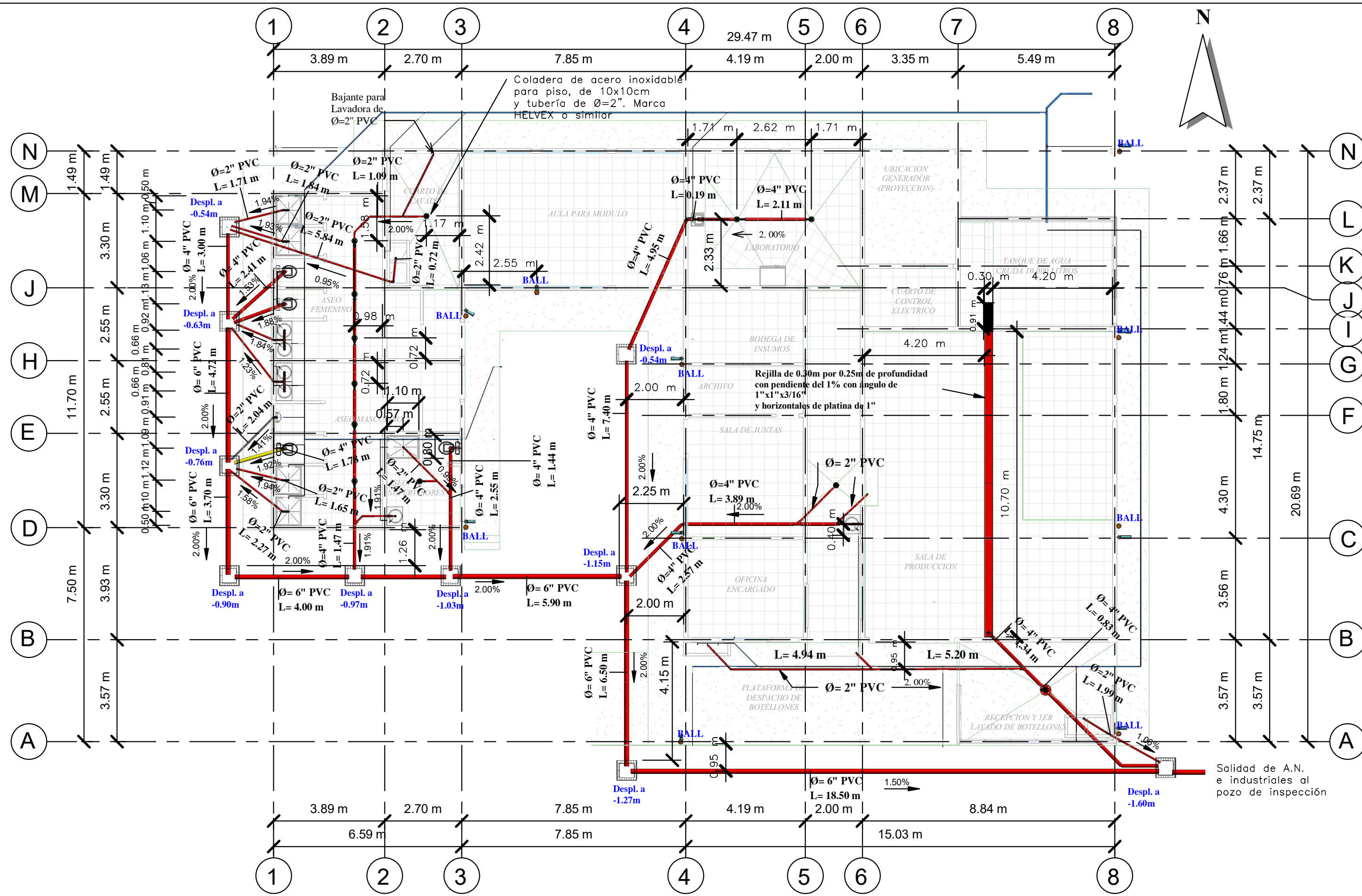
NOMBRE DE PLANO:

Detalles de
Acabados

FECHA:
29-08-19

ESCALA:

N° DE PLANO:
EST104



PLANO HIDROSANITARIO AGUAS NEGRAS
 ESCALA 1:125

NOTA:
 Todas las CAN son de 0.70x0.70m con desplante mostrado en plano.

PROYECTO:
 UNAG/PRINPROS

CONSTRUCCION DE
 LA PLANTA
 PURIFICADORA DE
 AGUA



UBICACION:
 Bo. El ESPINO
 CARRETERA HACIA
 DULCE NOMBRE DE
 CULMI CATACAMAS,
 OLANCHO.

DISEÑO
 ARQUITECTÓNICO:
 Ingeniero
 Kellyn Juarez
 CICH-3313

DISEÑO
 ESTRUCTURAL:
 Ingeniero
 Jony Abisai Arriaza
 CICH-4871

DISEÑO ELÉCTRICO:
 Ingeniero
 Orlando Jose
 Velazquez

DISEÑO HIDRÁULICO:
 Ingeniero
 Jony Abisai Arriaza
 CICH-4871

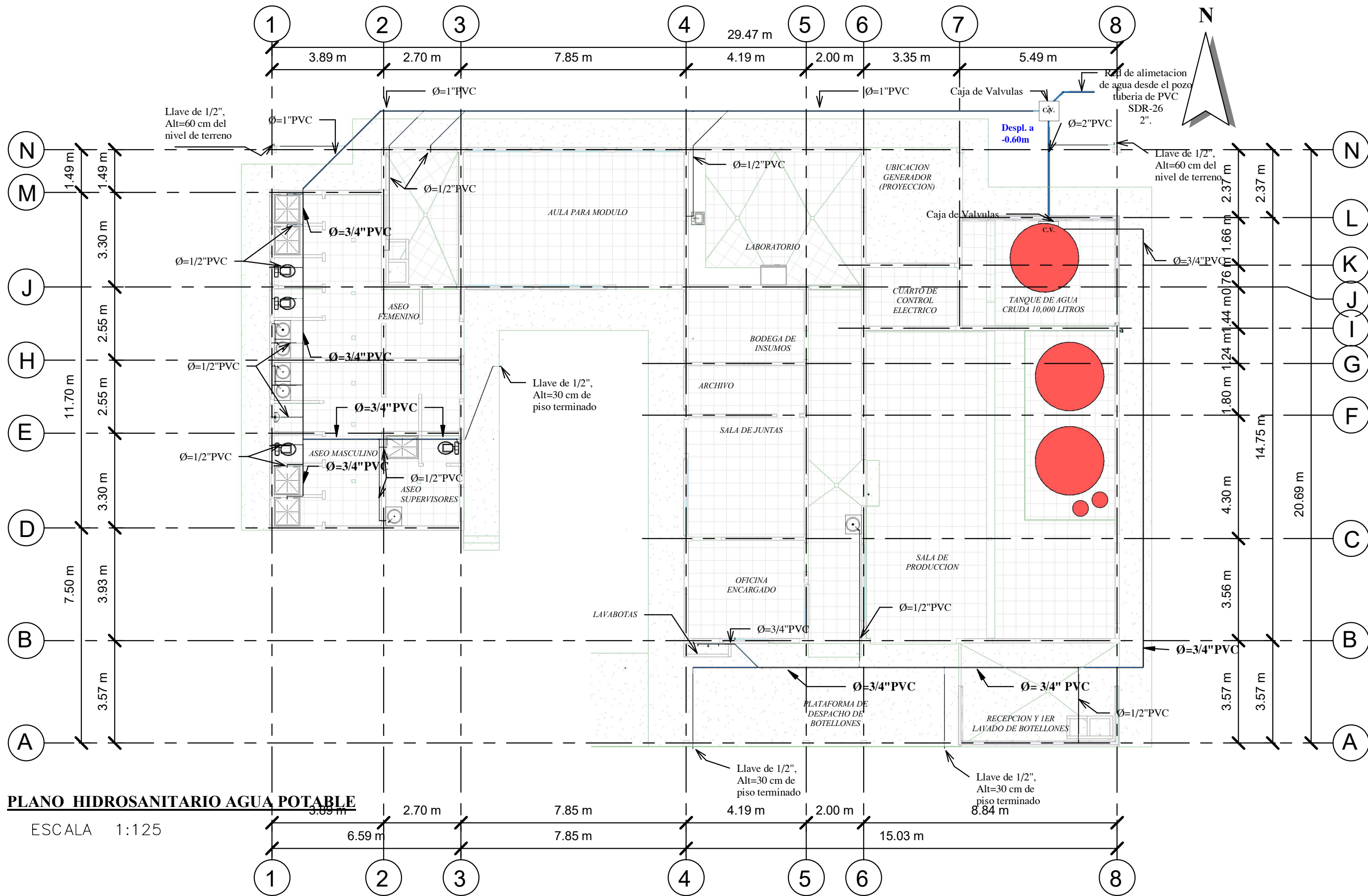
DIBUJÓ:
 Ingeniero
 Jony Abisai Arriaza
 CICH-4871
 Ingeniero
 Ever Noe Hernandez

REVISÓ Y APROBÓ:
 Ingeniero
 Kellyn Juarez
 CICH-3313
 Ingeniero
 Jony Abisai Arriaza
 CICH-4871

NOMBRE DE PLANO:
**Plano
 Hidrosanitario
 Aguas Grises**

FECHA:
 29-08-19
 ESCALA:
 1:125

Nº DE PLANO:
H100

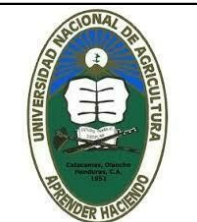


PLANO HIDROSANITARIO AGUA POTABLE

ESCALA 1:125

PROYECTO:
UNAG/PRINPROS

CONSTRUCCION DE
LA PLANTA
PURIFICADORA DE
AGUA



UBICACION:
Bo. El ESPINO
CARRETERA HACIA
DULCE NOMBRE DE
CULMI CATACAMAS,
OLANCHO.

DISEÑO
ARQUITECTÓNICO:
Ingeniero
Kellyn Juarez
CICH-3313

DISEÑO
ESTRUCTURAL:
Ingeniero
Jony Abisai Arriaza
CICH-4871

DISEÑO ELÉCTRICO:
Ingeniero
Orlando Jose
Velazquez

DISEÑO HIDRÁULICO:
Ingeniero
Jony Abisai Arriaza
CICH-4871

DIBUJÓ:
Ingeniero
Jony Abisai Arriaza
CICH-4871
Ingeniero
Ever Noe Hernandez

REVISÓ Y APROBÓ:
Ingeniero
Kellyn Juarez
CICH-3313
Ingeniero
Jony Abisai Arriaza
CICH-4871

NOMBRE DE PLANO:
**Plano
Hidrosanitario
de Agua
Potable**

FECHA:
29-08-19
ESCALA:
1:125

Nº DE PLANO:
H101

PROYECTO:
UNAG/PRINPROS

CONSTRUCCION DE
LA PLANTA
PURIFICADORA DE
AGUA



UBICACION:
Bo. El ESPINO
CARRETERA HACIA
DULCE NOMBRE DE
CULMI CATACAMAS,
OLANCHO.

DISEÑO
ARQUITECTÓNICO:
Ingeniero
Kellyn Juarez
CICH-3313

DISEÑO
ESTRUCTURAL:
Ingeniero
Jony Abisai Arriaza
CICH-4871

DISEÑO ELÉCTRICO:
Ingeniero
Orlando Jose
Velazquez

DISEÑO HIDRÁULICO:
Ingeniero
Jony Abisai Arriaza
CICH-4871

DIBUJÓ:
Ingeniero
Jony Abisai Arriaza
CICH-4871
Ingeniero
Ever Noe Hernandez

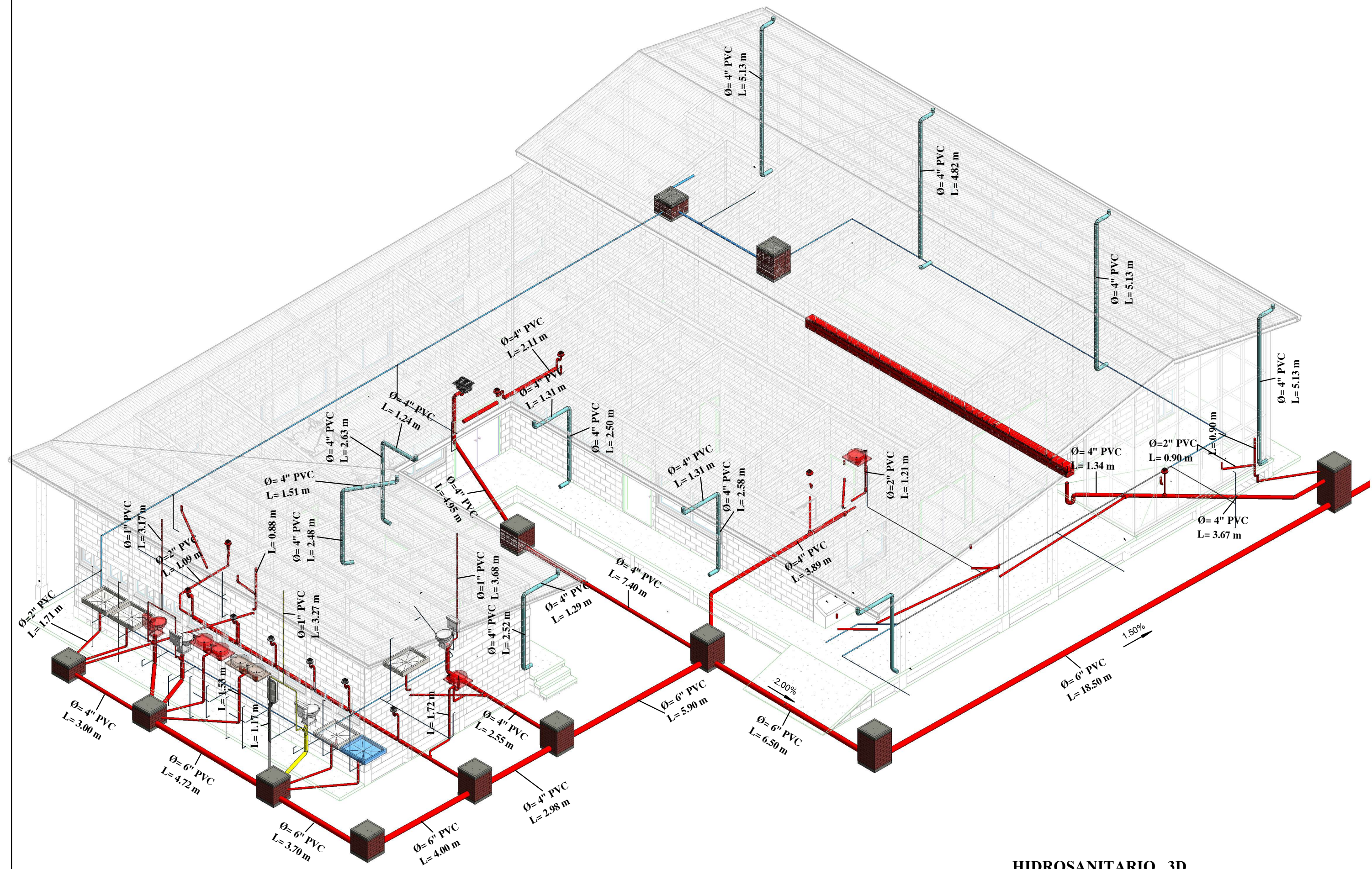
REVISÓ Y APROBÓ:
Ingeniero
Kellyn Juarez
CICH-3313
Ingeniero
Jony Abisai Arriaza
CICH-4871

NOMBRE DE PLANO:
**Hidrosanitario
3D**

FECHA:
29-08-19

ESCALA:

N° DE PLANO:
H102



HIDROSANITARIO 3D