



DOCUMENTOS DE LICITACIÓN

Documento para la Contratación de Obras Menores

Contratación de:

Construcción de Proyecto de Electrificación Rural Conectado a La Red, Ubicado en la Comunidad de “San José de Miramar”, Municipio de Cabañas (Cod. 104966), Departamento de Copán

Emitido el: 11/03/2015

LPN No: LPN-CHORTÍ-03-2015

Contratante: MANCOMUNIDAD CHORTÍ

País: Honduras

Índice General

PRIMERA PARTE Procedimientos de Licitación.....	1
Sección I. Instrucciones a los Licitantes	3
Sección II. Datos de la Licitación (DDL)	31
Sección III. Criterios de Evaluación y Calificación	37
Sección IV. Formularios de la Oferta	49
Sección V. Países Elegibles	82
SEGUNDA PARTE - Requisitos del Contratante	83
Sección VI – Requisitos del Contratante	85
TERCERA PARTE - Condiciones Contractuales y Formularios del Contrato.....	100
Sección VII. Condiciones Generales del Contrato.....	101
Sección VIII. Condiciones Especiales del Contrato.....	133
Sección IX. Formularios del Contrato.....	137

PRIMERA PARTE
Procedimientos de Licitación

Sección I. Instrucciones a los Licitantes

Índice de Cláusulas

A. Disposiciones Generales	5
1. Alcance de la licitación	5
2. Fuente de fondos	5
3. Fraude y corrupción	5
4. Licitantes elegibles	8
5. Elegibilidad de los materiales, equipos y servicios	10
B. Contenido del Documento de Licitación	10
6. Secciones del Documento de Licitación	10
7. Aclaración del Documento de Licitación, Visita al Sitio de las Obras, Reunión previa a la licitación	11
8. Modificación del Documento de Licitación	13
C. Preparación de las Ofertas	13
9. Costo de la Oferta	13
11. Documentos que componen la Oferta	13
12. Carta de la Oferta y formularios	14
13. Ofertas alternativas	14
14. Precios de la Oferta y Descuentos	15
15. Monedas de la Oferta y de los Pagos	16
16. Documentos que establecen la propuesta técnica	16
17. Documentos que establecen las calificaciones del Licitante	16
18. Período de validez de las Ofertas	16
19. Garantía de Seriedad de la Oferta	17
20. Formato y firma de la Oferta	19
D. Presentación y Apertura de las Ofertas	20
21. Sello e Identificación de las Ofertas	20
22. Plazo para la presentación de las Ofertas	20
23. Ofertas tardías	21
24. Retiro, sustitución y modificación de las Ofertas	21
25. Apertura de las Ofertas	21
E. Evaluación y comparación de las Ofertas	23
26. Confidencialidad	23
27. Aclaración de las Ofertas	23
28. Desviaciones, reservas y omisiones	23
29. Evaluación de las Ofertas para determinar su cumplimiento	24
30. Inconformidades, errores y omisiones	25

31.....	Corrección de errores aritméticos	25
32.....	Conversión a una moneda única	26
33.....	Preferencia doméstica	26
34	Evaluación de las Ofertas	25
35	Comparación de las Ofertas	27
36	Elegibilidad y calificación del Licitante	27
37	.Derecho del Contratante a aceptar cualquier oferta y a rechazar todas o cualquiera de las ofertas	27
F. Adjudicación del Contrato.....		28
38	Criterios de Adjudicación.....	27
39	Notificación de Adjudicación.....	28
40	Firma del Contrato	28
41	Garantía de Cumplimiento.....	28
42	Conciliador.....	29

Instrucciones a los Licitantes (IAL)

A. Disposiciones Generales

1. Alcance de la Licitación

- 1.1 El Contratante, conforme **se indica en los DDL**, publica este Documento de Licitación para la Contratación de Obras Menores según se especifica en la Sección VI, (Requisitos del Contratante). El nombre, la identificación y el número de contratos de esta licitación **están especificados en los DDL**.
- 1.2 Para todos los efectos de estos Documentos de Licitación:
 - (a) el término “por escrito” significa comunicación en forma escrita con prueba de recibido;
 - (b) excepto cuando el contexto así lo requiera, el uso del “singular” corresponde igualmente al “plural” y viceversa; y
 - (c) “día” significa día calendario.

2. Fuente de Fondos

- 2.1 El Prestatario o Beneficiario (en adelante denominado el “Prestatario”) **indicado en los DDL** ha solicitado o recibido financiamiento (en adelante denominado “fondos”) del Banco Mundial (en adelante denominado “el Banco”) para sufragar el costo del proyecto **especificado en los DDL**. El Prestatario destinará una porción de dichos fondos para efectuar pagos elegibles en virtud del contrato para el cual se emite este Documento de Licitación.
- 2.2 Los pagos se efectuarán solamente a pedido del Prestatario y una vez que el Banco los haya aprobado de conformidad con las estipulaciones establecidas en el acuerdo financiero entre el Prestatario y el Banco (en adelante denominado “el Convenio de Préstamo”) y estarán sujetos en todos sus aspectos a las condiciones de dicho Convenio de Préstamo. Nadie más que el Prestatario podrá tener derecho alguno en virtud del Convenio de Préstamo ni tendrá ningún derecho a los fondos del préstamo.

3. Fraude y Corrupción

- 3.1 El Banco exige que todos los Prestatarios (incluyendo los beneficiarios de préstamos concedidos por el Banco), así como los Licitantes, proveedores, contratistas y sus agentes (hayan sido declarados o no), su personal, Subcontratistas, Subconsultores, proveedores de servicios o proveedores de insumos que participen en proyectos financiados por el Banco, observen las más estrictas normas de ética durante el proceso

de licitación y de ejecución de dichos contratos¹. Para dar cumplimiento a esta política, el Banco:

- (a) define, para efectos de esta disposición, las expresiones que prosiguen según se indica a continuación:
 - (i) “práctica corrupta” significa el ofrecimiento, suministro, aceptación o solicitud, directa o indirectamente, de cualquier cosa de valor con el fin de influir impropriamente en la actuación de otra persona²;
 - (ii) “práctica fraudulenta” significa cualquiera actuación u omisión, incluyendo una tergiversación de los hechos que, astuta o descuidadamente, desorienta o intenta desorientar a otra persona con el fin de obtener un beneficio financiero o de otra índole, o para evitar una obligación³;
 - (iii) “práctica de colusión” significa un arreglo de dos o más personas⁴ diseñado para lograr un propósito impropio, incluyendo influenciar impropriamente las acciones de otra persona;
 - (iv) “práctica coercitiva” significa el daño o amenazas para dañar, directa o indirectamente, a cualquiera persona, o las propiedades de una persona⁵, para influenciar impropriamente sus actuaciones.
 - (v) “práctica de obstrucción” significa
 - (aa) la destrucción, falsificación, alteración o escondimiento deliberados de evidencia material relativa a una investigación o brindar testimonios falsos a los investigadores para impedir materialmente

¹ En este contexto, cualquier acción ejercida por el Licitante, proveedor, contratista o cualquier integrante de su personal, o su agente o sus subcontratistas, proveedores de servicios, proveedores de insumos y/o sus empleados para influenciar el proceso de licitación o la ejecución del contrato para obtener ventaja, es impropia.

² “Persona” se refiere a un funcionario público que actúa con relación al proceso de contratación o la ejecución del contrato. En este contexto, “funcionario público” incluye a personal del Banco Mundial y a empleados de otras organizaciones que toman o revisan decisiones relativas a los contratos.

³ “Persona” significa un funcionario público; los términos “beneficio” y “obligación” se refieren al proceso de contratación o a la ejecución del contrato; y el término “actuación u omisión” debe estar dirigida a influenciar el proceso de contratación o la ejecución de un contrato.

⁴ “Personas” se refiere a los participantes en el proceso de contratación (incluyendo a funcionarios públicos) que intentan establecer precios de oferta a niveles artificiales y no competitivos.

⁵ “Persona” se refiere a un participante en el proceso de contratación o en la ejecución de un contrato.

una investigación por parte del Banco, de alegaciones de prácticas corruptas, fraudulentas, coercitivas o de colusión; y/o la amenaza, persecución o intimidación de cualquier persona para evitar que pueda revelar lo que conoce sobre asuntos relevantes a la investigación o lleve a cabo la investigación, o

- (bb) las actuaciones dirigidas a impedir materialmente el ejercicio de los derechos del Banco a inspeccionar y auditar de conformidad con la subcláusula 3.1(e) abajo.
- (b) rechazará toda propuesta de adjudicación si determina que el licitante seleccionado para dicha adjudicación ha participado, directa o a través de un agente, en prácticas corruptas, fraudulentas, de colusión, coercitivas o de obstrucción para competir por el contrato de que se trate;
- (c) anulará la porción del préstamo asignada a un contrato si en cualquier momento determina que los representantes del Prestatario o de un beneficiario del préstamo han participado en prácticas corruptas, fraudulentas, de colusión, coercitivas o de obstrucción durante el proceso de contrataciones o la ejecución de dicho contrato, sin que el Prestatario haya adoptado medidas oportunas y apropiadas que el Banco considere satisfactorias para corregir la situación, dirigidas a dichas prácticas cuando éstas ocurran;
- (d) sancionará a una firma o persona, en cualquier momento, de conformidad con el régimen de sanciones del Banco^a, incluyendo declarar dicha firma o persona inelegible públicamente, en forma indefinida o durante un período determinado para: i) que se le adjudique un contrato financiado por el Banco y ii) que se le nomine^b

^a Una firma o persona podrá ser declarada inelegible para que se le adjudique un contrato financiado por el Banco al término de un procedimiento de sanciones en contra del mismo, de conformidad con el régimen de sanciones del Banco. Las posibles sanciones incluirán: (i) suspensión temporal o suspensión temporal temprana en relación con un procedimiento de sanción en proceso; (ii) inhabilitación conjunta de acuerdo a lo acordado con otras Instituciones Financieras Internacionales incluyendo los Banco Multilaterales de Desarrollo; y (iii) las sanciones corporativas del Grupo Banco Mundial para casos de fraude y corrupción en la administración de adquisiciones.

^b Un subcontratista, consultor, fabricante y/o un proveedor de productos o servicios (se usan diferentes nombres según el documento de licitación utilizado) nominado es aquel que ha sido: (i) incluido por el licitante en su aplicación u oferta de precalificación por cuanto aporta la experiencia clave y específica y el conocimiento que permite al licitante cumplir con los criterios de calificación para un proceso de precalificación o licitación en particular; o (ii) nominado por el prestatario.

subcontratista, consultor, fabricante o proveedor de productos o servicios de una firma que de lo contrario sería elegible para que se le adjudicara un contrato financiado por el Banco. Para dar cumplimiento a esta Política, los proveedores y contratistas deben permitir al Banco revisar las cuentas y archivos relacionados con el proceso de licitación y con el cumplimiento del contrato y someterlos a una verificación por auditores designados por el Banco.

3.3 Además, los Licitantes deberán tener presente las estipulaciones establecidas en la subcláusula 22.2 y 56.2 (h) de las CGC.

4. Licitantes Elegibles

4.1 Un Licitante podrá ser una persona natural, una entidad privada o una entidad de propiedad del Estado —con sujeción a la subcláusula 4.6 de las IAL— o cualquier combinación de las mismas en forma de una Asociación en Participación, Consorcio o Asociación (APCA) al amparo de un convenio existente o con la intención de suscribir un convenio tal respaldado por una carta de intenciones. salvo **indicación contraria en los DDL**, todos los socios deberán responder de manera conjunta y solidaria por la ejecución del Contrato de conformidad con los términos del mismo.

4.2 Un Licitante, y todas las partes que constituyen el Licitante, pueden tener la nacionalidad de cualquier país, de conformidad con las condiciones estipuladas en la Sección V, (Países Elegibles). Se considerará que un Licitante tiene la nacionalidad de un país si es ciudadano o está constituido, incorporado o registrado y opera de conformidad con las disposiciones legales de ese país. Este criterio también aplicará para determinar la nacionalidad de los subcontratistas propuestos para la ejecución de cualquier parte del Contrato incluyendo los Servicios Conexos.

4.3 Un Licitante no deberá tener conflicto de interés. Si se considera que los Licitantes presentan conflicto de interés serán descalificados. Se considerará que los Licitantes presentan conflicto de interés con una o más partes en este proceso de licitación si:

(a) tienen un socio mayoritario en común; o

(b) reciben o han recibido algún subsidio directo o

indirecto de cualquiera de ellos; o

- (c) comparten el mismo representante legal para fines de esta licitación; o
 - (d) poseen una relación mutua, directamente o a través de terceros en común, que les permite tener acceso a la información sobre la oferta de otro Licitante o influir en ella, o de influenciar las decisiones del Contratante en relación con este proceso de licitación; o
 - (e) un Licitante participa en más de una licitación dentro de este proceso. La participación de un Licitante en más de una licitación será causa de descalificación en todas las licitaciones a las que concurra. Con todo, lo anterior no limita la inclusión de un mismo subcontratista, que no participe por otra parte como Licitante, en más de una licitación; o
 - (f) un Licitante o cualquiera de sus afiliados ha participado como consultor en la preparación del diseño o las especificaciones técnicas del contrato sujeto de la licitación.
 - (g) un Licitante o cualquiera de sus afiliados ha sido contratado (o se ha propuesto su contratación) por el Contratante o el Prestatario como gerente del proyecto para ejecutar el contrato.
- 4.4 Una firma que haya sido inhabilitada por el Banco de acuerdo a lo establecido en la Clausula 3.1 (d) de las IAL, o de acuerdo con las Normas para la Prevención y Lucha contra el Fraude y la Corrupción en proyectos financiados por préstamos del BIRF y donaciones de la (AIF) estará inhabilitada para la adjudicación de contratos financiados por el Banco o recibir cualquier beneficio de un contrato financiado por el Banco, financiero o de otra índole, durante el periodo determinado por el Banco.
- 4.5 Las firmas estatales del país del Prestatario serán elegibles solamente si pueden demostrar que (i) tienen autonomía legal y financiera, (ii) operan conforme a las leyes comerciales y (iii) no son organismos dependientes del Contratante ni del Prestatario.
- 4.6 Los Licitantes deberán proporcionar al Contratante prueba de su continua elegibilidad, a satisfacción del Contratante y cuando

éste razonablemente la solicite.

4.7 En caso de que se haya realizado un proceso de precalificación con anterioridad al proceso de licitación, esta licitación tan sólo estará abierta a los Licitantes precalificados.

4.8 Se excluirá a las firmas de un país en caso de que:

(a) las leyes o reglamentaciones oficiales del país del Prestatario prohíban las relaciones comerciales con aquel país, siempre y cuando se demuestre satisfactoriamente al Banco que esa exclusión no impedirá la competencia efectiva respecto al suministro de los bienes o servicios conexos requeridos; o

(b) en cumplimiento de una decisión del Consejo de Seguridad de las Naciones Unidas adoptada en virtud del Capítulo VII de la Carta de Constitución de las Naciones Unidas, el país del Prestatario prohíba toda importación de bienes o contratación de obras y servicios de ese país, o todo pago a personas o entidades en ese país.

5. Elegibilidad de los Materiales, Equipos y Servicios

5.1 Los materiales, equipos y servicios a cuyo suministro se refiere el Contrato deberán proceder de países de origen elegibles según la definición que se da en la cláusula 4.2 de las IAL; y todos los gastos que se efectúen en el marco del Contrato se limitarán a dichos materiales, equipos y servicios. El Contratante podrá solicitar a los Licitantes proveer evidencia del origen de los materiales, equipos y servicios.

5.2 Para los fines de la subcláusula 5.1, "origen" significa el lugar en que los materiales y equipos sean extraídos, cultivados o producidos, y desde el que se suministren los servicios. Se producen materiales y equipos cuando, mediante un proceso de fabricación, elaboración o ensamblado sustancial o significativo se obtiene un producto reconocido comercialmente que difiere sustancialmente de sus componentes en lo que respecta a sus características básicas o sus fines o su uso.

B. Contenido del Documento de Licitación

6. Secciones del Documento de

6.1 El Documento de Licitación se compone de las Partes 1, 2 y 3, que comprenden todas las secciones indicadas a continuación,

Licitación

y debe leerse en conjunto con cualquier adición que se formule de conformidad con la cláusula 8 de las IAL.

PRIMERA PARTE Procedimientos de Licitación

- Sección I. Instrucciones a los Licitantes (IAL)
- Sección II. Datos de la Licitación (DDL)
- Sección III. Criterios de Evaluación y Calificación
- Sección IV. Formularios de la Oferta
- Sección V. Países Elegibles

SEGUNDA PARTE Requisitos del Contratante

- Sección VI. Requisitos del Contratante

TERCERA PARTE Condiciones Contractuales y Formularios del Contrato

- Sección VII. Condiciones Generales (CGC)
- Sección VIII. Condiciones Especiales (CEC)
- Sección IX. Formularios del Contrato

6.2 El Llamado a Licitación emitido por el Contratante no forma parte del Documento de Licitación

6.3 El Contratante no será responsable del grado de integridad del Documento de Licitación y sus adiciones cuando éstos no se hayan obtenido de las fuentes estipuladas por el Contratante en el Llamado a Licitación.

6.4 El Licitante deberá examinar todas las instrucciones, formularios, condiciones y especificaciones que figuren en el Documento de Licitación, y su oferta podrá rechazarse en caso de que no suministre toda la información o documentación solicitada en el Documento de Licitación.

7. Aclaración del Documento de Licitación, Visita al Sitio de las Obras, Reunión previa a la licitación

7.1 Todo Licitante potencial que necesite alguna aclaración del Documento de Licitación deberá comunicarse con el Contratante por escrito en la dirección del Contratante **que se indica en los DDL**, o plantear sus dudas durante la reunión previa a la licitación, si se dispusiera la celebración de tal reunión de acuerdo con la subcláusula 7.4 de las IAL. El Contratante responderá por escrito a toda solicitud de aclaración, siempre y cuando reciba dicha solicitud antes de la fecha límite para la presentación de ofertas y dentro del periodo **establecido en los DDL**. El Contratante enviará una

copia de su respuesta (con una descripción de la consulta, pero sin identificar su procedencia) a todos los Licitantes potenciales que hayan adquirido el Documento de Licitación según lo dispuesto en la subcláusula 6.3 de las IAL. En caso de que juzgue necesario modificar el Documento de Licitación a raíz de una solicitud de aclaración, el Contratante lo hará siguiendo el procedimiento que se describe en la cláusula 8 y en la subcláusula 22.2 de las IAL.

- 7.2 Se recomienda al Licitante que visite y examine el sitio en que se instalará la obra y sus alrededores y obtenga por sí mismo, bajo su propia responsabilidad, toda la información que pueda necesitar para preparar la oferta y celebrar un contrato para la construcción de la Obra. El costo de la visita al sitio de la Obra correrá por cuenta del Licitante.
- 7.3 El Contratante autorizará el ingreso del Licitante y cualquier miembro de su personal o agente a sus recintos y terrenos para los fines de dicha inspección, pero sólo con la condición expresa de que el Licitante, su personal y sus agentes dispensarán e indemnizarán al Contratante y a su personal y sus agentes por toda responsabilidad a ese respecto, y se harán responsables de toda circunstancia que resulte en muerte o lesiones personales, pérdida o daños a la propiedad y cualquier otra pérdida, daño, costo y gasto resultantes de la inspección.
- 7.4 Se invita al representante designado por el Licitante a asistir a una reunión previa a la licitación si la celebración de ésta **se dispone en los DDL**. La reunión tendrá por finalidad ofrecer aclaraciones y responder preguntas sobre cualquier asunto que pudiera plantearse en esa etapa.
- 7.5 Se pide al Licitante que, en la medida de lo posible, haga llegar sus preguntas por escrito al Contratante de manera que éste las reciba a más tardar una semana antes de la reunión.
- 7.6 El acta de la reunión, incluido el texto de las preguntas formuladas (sin identificar la fuente) y sus respectivas respuestas, además de las eventuales respuestas preparadas después de la reunión, se hará llegar sin demora a todos los Licitantes que hayan adquirido el Documento de Licitación según se dispone en la subcláusula 6.3 de las IAL. Cualquier modificación que fuera preciso introducir en el Documento

de Licitación como consecuencia de la reunión previa a la licitación será hecha por el Contratante exclusivamente mediante la publicación de una enmienda, con arreglo a la cláusula 8 de las IAL, y no por medio del acta de la reunión.

7.7 La no participación a la reunión previa a la licitación no será causa de descalificación de un Licitante.

8. Modificación del Documento de Licitación

8.1 El Contratante podrá, en cualquier momento antes de que venza el plazo de presentación de ofertas, enmendar el Documento de Licitación mediante la publicación de enmiendas.

8.2 Todas las enmiendas deberán formar parte del Documento de Licitación y comunicarse por escrito a todos los interesados que hayan obtenido el Documento de Licitación del Contratante de acuerdo con lo dispuesto en la subcláusula 6.3 de las IAL.

8.3 A fin de dar a los posibles Licitantes un plazo razonable para que puedan tomar en cuenta la enmienda en la preparación de sus ofertas, el Contratante podrá, a su discreción, prorrogar el plazo de presentación de ofertas con arreglo a la subcláusula 22.2 de las IAL.

C. Preparación de las Ofertas

9. Costo de la Oferta

9.1 El Licitante asumirá todos los costos asociados a la preparación y presentación de su Oferta, y el Contratante no tendrá responsabilidad ni obligación alguna respecto de tales costos, independientemente del desarrollo o el resultado del proceso de licitación.

10. Idioma de la Oferta

10.1 La Oferta, y toda la correspondencia y documentos relativos a ella que intercambien el Licitante y el Contratante, deberán redactarse en el idioma **que se indica en los DDL**. Los documentos justificativos y el material impreso que formen parte de la Oferta podrán estar escritos en otro idioma, siempre y cuando vayan acompañados de una traducción fidedigna de las secciones pertinentes al idioma **que se especifica en los DDL**, en cuyo caso la traducción prevalecerá en lo que respecta a la interpretación de la oferta.

11. Documentos que componen la Oferta

11.1 La oferta que presente el Licitante deberá constar de lo siguiente:

- (a) Carta de la Oferta
- (b) Formularios de la Oferta debidamente completados de conformidad con lo dispuesto en las cláusulas 12 y 14 de las IAL **o lo estipulado en los DDL**;
- (c) Garantía de Seriedad de Oferta o Declaración de Mantenimiento de la Oferta, según lo dispuesto en la cláusula 19 de las IAL;
- (d) ofertas alternativas, cuando se permitan, de conformidad con la cláusula 13 de las IAL;
- (e) confirmación escrita en la que se autorice al firmante de la Oferta a comprometer al Licitante, de acuerdo con lo establecido en la subcláusula 20.2 de las IAL;
- (f) prueba documental, de conformidad con la cláusula 17 de las IAL, en que se establezcan las calificaciones del Licitante para ejecutar el Contrato;
- (g) propuesta técnica de acuerdo a lo establecido en la cláusula 16 de las IAL;
- (h) en el caso de una Oferta presentada por una Asociación en Participación, Consorcio o Asociación (APCA), copia del convenio de ésta, o carta de intenciones para celebrar un convenio que establezca una APCA, con inclusión de un borrador de convenio en el que se indique como mínimo qué partes de la Obra serán ejecutadas por los respectivos socios; y
- (i) cualquier otro documento **exigido en los DDL**.

12. Carta de la Oferta y Formularios

12.1 El Licitante deberá preparar la Carta de la Oferta y demás formularios listados en la cláusula 11 valiéndose de los formularios pertinentes que se incluyen en la Sección IV, Formularios de la Oferta. Los formularios deberán completarse siguiendo las respectivas indicaciones. No se aceptarán documentos sustitutos. Todos los espacios en blanco deberán ser completados con la información requerida.

13. Ofertas Alternativas

13.1 No se permitirá la presentación de ofertas alternativas.

14. Precios de la Oferta y Descuentos

- 14.1 Los precios y descuentos cotizados por el Licitante en el Formulario de Presentación de la Oferta y en los formularios de la oferta deberán ajustarse a los requerimientos que se indican a continuación.
- 14.2 El Licitante deberá presentar una oferta que comprenda la totalidad de las obras, **a menos que se especifique de otra manera en las DDL**, según la subcláusula 1.1 de las IAL incluyendo los precios para cada uno de los rubros de las obras según lo estipulado en la sección IV, Formularios de la Oferta. En el caso de contratos basados en la medición de ejecución de obra, el Licitante deberá incluir en la lista de cantidades los precios y tarifas para cada rubro. Los rubros para los cuales el Licitante no haya indicado tarifas ni precios no serán pagados por el Contratante y se considerarán incluidos en los precios de otros rubros de la lista de cantidades
- 14.3 El precio cotizado en el formulario de Presentación de la Oferta deberá ser el precio total de la oferta, excluyendo cualquier descuento que se ofrezca.
- 14.4 El Licitante cotizará cualquier descuento incondicional e indicará su método de aplicación en el formulario de Presentación de la Oferta, según lo estipulado en la subcláusula 12.1 de las IAL.
- 14.5 Si así se indica en la subcláusula 1.1 de las IAL, las Ofertas se harán por contratos individuales (lotes) o por combinación de contratos (paquetes). Los Licitantes que deseen ofrecer reducción de precios (descuentos) por la adjudicación de más de un contrato deberán indicar en su oferta los descuentos aplicables a cada paquete, o alternativamente, a los contratos individuales dentro del paquete. Los descuentos deberán presentarse de conformidad con la subcláusula 14.3 de las IAL, siempre y cuando las ofertas por todos los lotes sean presentadas y abiertas al mismo tiempo.
- 14.6 Los precios cotizados por el Licitante deben ser fijos.
- 14.7 Todos los derechos, impuestos y demás gravámenes que deba pagar el Contratista en virtud de este Contrato, o por

cualquier otra razón, hasta 28 días antes de la fecha del plazo para la presentación de las Ofertas, deberán estar incluidos en las tarifas, en los precios y en el precio total de la Oferta presentada por el Licitante.

- 15. Monedas de la Oferta y de los Pagos** 15.1 La moneda o monedas de la Oferta serán las que **se estipulen en los DDL.**
- 16. Documentos que establecen la Propuesta Técnica** 16.1 El Licitante entregará una Propuesta Técnica con una descripción de los métodos de trabajo, los equipos, el personal y el calendario de las obras, así como cualquier otra información estipulada en la Sección IV, con detalles suficientes para demostrar que la propuesta del Licitante cumple adecuadamente con los requisitos de la obra y el plazo para completarla.
- 17. Documentos que establecen las Calificaciones del Licitante** 17.1 A fin de determinar su elegibilidad y sus calificaciones para ejecutar el Contrato con arreglo a la Sección III, Criterios de Evaluación y Calificación, el Licitante proporcionará la información solicitada en los correspondientes formularios de información que se incluyen en la Sección IV, Formularios de Oferta.
- 17.2 Los Licitantes nacionales, ya sea a título individual o como parte de asociaciones en participación, que soliciten ser considerados elegibles al 7^{1/2} por ciento de margen de preferencia nacional deberán aportar toda la información requerida para cumplir los criterios de elegibilidad de conformidad con la cláusula 33 de las IAL.
- 18. Período de validez de las Ofertas** 18.1 Las Ofertas deberán mantener su validez durante el período **determinado en los DDL** a partir de la fecha límite para la presentación de Ofertas establecida por el Contratante. Toda Oferta con un plazo menor será rechazada por el Contratante por incumplimiento.
- 18.2 En casos excepcionales, antes del vencimiento del período de validez de la Oferta, el Contratante podrá solicitar a los Licitantes que extiendan dicho período de validez. Tanto la solicitud como las respuestas se harán por escrito. Si se ha solicitado una Garantía de Seriedad de Oferta de conformidad con la cláusula 19 de las IAL, ésta deberá extenderse por un tiempo determinado. Los Licitantes podrán rechazar la solicitud sin que la Garantía de Seriedad

de su oferta se ejecute. A los Licitantes que acepten la solicitud no se les pedirá ni permitirá modificar su Oferta.

18.3 En el caso de los contratos a precio fijo, si la adjudicación se retrasa por más de cincuenta y seis (56) días después de que venza la validez inicial de la Oferta, el precio contractual se ajustará por un factor o factores especificados en la solicitud de prórroga. La evaluación se basará en el precio de la Oferta sin tomar en cuenta la corrección mencionada.

19. Garantía de Seriedad de la Oferta

19.1 **Si se solicita en los DDL**, el Licitante deberá presentar como parte de su Oferta, una Garantía de Seriedad de la Oferta o una Declaración de Mantenimiento de la Oferta, en el formulario original **especificado en los DDL**. En caso de presentarse una Garantía de Seriedad de la Oferta, esta debe ser por el monto **especificado en los DDL**.

19.2 Para la Declaración de Mantenimiento de la Oferta se usará el formulario correspondiente que figura en la Sección IV, Formularios de la Oferta.

19.3 Si se solicita una Garantía de Seriedad de la Oferta según se estipula en la subcláusula 19.1 de las IAL, dicha garantía deberá ser presentada en cualquiera de la siguientes formas:

- (a) una garantía incondicional emitida por un banco o aseguradora;
- (b) una carta de crédito irrevocable;
- (c) un cheque de gerencia o cheque certificado; o

emitida por una institución de prestigio de un país elegible. Si la garantía incondicional es emitida por una aseguradora o una compañía avalista situada fuera del país del Contratante, la institución emisora deberá tener una institución financiera corresponsal en el país del Contratante que permita hacer efectiva la garantía. Si se trata de una garantía bancaria, la Garantía de Seriedad de Oferta deberá presentarse utilizando ya sea el formulario de Garantía de Seriedad de Oferta que se incluye en la Sección IV, Formularios de la Oferta, u otro formato sustancialmente similar aprobado por el Contratante con anterioridad a la presentación de la Oferta. En cualquier caso, el formulario deberá incluir el nombre completo del

Licitante. La Garantía de Seriedad de Oferta será válida por un período de veintiocho (28) días posteriores a la fecha límite de validez de la Oferta, o de cualquier período de prórroga, si ésta se hubiera solicitado de conformidad con la subcláusula 18.2 de las IAL.

- 19.4 Todas las Ofertas que no vayan acompañadas de una Garantía de Seriedad de Oferta o Declaración de Mantenimiento de Oferta, si se ha exigido según lo estipulado en la subcláusula 19.1 de las IAL serán rechazadas por el Contratante por incumplimiento
- 19.5 Si se exige una Garantía de Seriedad de Oferta según se estipula en la subcláusula 19.1 de las IAL, la Garantía de Seriedad de Oferta de los Licitantes no seleccionados se devolverá a éstos tan pronto como sea posible, después de que el Licitante seleccionado provea la Garantía de Cumplimiento, de conformidad con la cláusula 41 de las IAL
- 19.6 Si se exige una Garantía de Seriedad de Oferta según se estipula en la subcláusula 19.1 de las IAL, La Garantía de Seriedad de Oferta del Licitante seleccionado se devolverá a éste tan pronto como sea posible, después que el mismo haya firmado el Contrato y suministrado la Garantía de Cumplimiento requerida.
- 19.7 La Garantía de Seriedad de Oferta podrá hacerse efectiva, o la Declaración de Mantenimiento de Oferta ejecutarse:
 - (a) si el Licitante retira su oferta durante el período de validez estipulado por él en la Carta de la Oferta, excepto lo indicado en la subcláusula 18.2 de las IAL o
 - (b) si el Licitante seleccionado no:
 - (i) firma el Contrato según lo dispuesto en la cláusula 40 de las IAL, o
 - (ii) suministra la Garantía de Cumplimiento según lo dispuesto en la cláusula 41 de las IAL.
- 19.8 La Garantía de Seriedad de Oferta o la Declaración de Mantenimiento de Oferta de una Asociación en Participación, Consorcio o Asociación (APCA) deberán emitirse en nombre de la APCA que presenta la oferta. Si esta última no se ha constituido formalmente como entidad jurídica al momento de presentar la oferta, la Garantía de

Seriedad de Oferta o la Declaración de Mantenimiento de Oferta deberán emitirse en nombre de todos los futuros socios de la APCA tal como figuren en la carta de intenciones a que hace referencia la subcláusula 4.1 de las IAL.

- 19.9 Si en los **DDL** no se exige una Garantía de Seriedad de Oferta, y
- (a) un Licitante retira su Oferta durante el período de tiempo de validez señalado por él en la Carta de la Oferta, con excepción de lo dispuesto en la subcláusula 18.2 de las IAL o
 - (b) el Licitante seleccionado no firma el Contrato de conformidad con la cláusula 40 de las IAL, o no suministra la Garantía de Cumplimiento de conformidad con la cláusula 41 de las IAL,

el Prestatario podrá, **si así se dispone en los DDL**, declarar al Licitante no elegible para la adjudicación de un contrato por parte del Contratante durante el período que **se estipule en los DDL**.

20. Formato y Firma de la Oferta

- 20.1 El Licitante preparará un juego original de los documentos que comprenden la Oferta según se describe en la Cláusula 11 de las IAL, y lo marcará claramente como "ORIGINAL". Las Ofertas alternativas, si se permiten en virtud de la cláusula 13 de las IAL, se marcarán claramente como "ALTERNATIVA". Además el Licitante deberá presentar el número de copias de la Oferta **que se indica en los DDL** y marcar claramente cada ejemplar como "COPIA". En caso de discrepancia entre el original y las copias, el texto del original prevalecerá sobre el de las copias.
- 20.2 El original y todas las copias de la Oferta deberán ser mecanografiadas o escritas con tinta indeleble y deberán estar firmadas por la persona o personas debidamente autorizada(s) para firmar en nombre del Licitante. Esta autorización consistirá en una confirmación escrita, según **se especifica en los DDL**, la cual deberá adjuntarse a la Oferta. El nombre y el cargo de cada persona que firme la autorización deberán escribirse o imprimirse bajo su firma
- 20.3 Todas las páginas de la Oferta que contengan anotaciones o enmiendas deberán estar rubricadas por la persona o

personas que firme(n) la Oferta.

D. Presentación y Apertura de las Ofertas

- 21. Sello e Identificación de las Ofertas**
- 21.1 Los Licitantes podrán en todos los casos enviar sus ofertas por correo o entregarlas personalmente. Asimismo, tendrán la opción de presentar sus Ofertas por vía electrónica cuando así **se indique en los DDL**. Los siguientes son los procedimientos para la presentación, sellado e identificación de las ofertas:
- (a) Los Licitantes que presenten sus ofertas por correo o las entreguen personalmente adjuntarán el original y cada una de las copias de la Oferta, en sobres separados, sellados y debidamente identificados como "ORIGINAL", y "COPIA". Los sobres que contengan el original y las copias se introducirán a su vez en un solo sobre. Para el resto del procedimiento se seguirá lo dispuesto en las subcláusulas 22.2 y 22.3 de las IAL.
- 21.2 Los sobres interiores y el sobre exterior deberán:
- (a) llevar el nombre y la dirección del Licitante
 - (b) estar dirigidos al Contratante a la dirección **proporcionada en los DDL**, según lo estipulado en la subcláusula 22.1 de las IAL;
 - (c) llevar la identificación específica de este proceso de licitación según se indica en la subcláusula 1.1 de las IAL; y
 - (d) llevar la advertencia de no abrir antes de la fecha y hora de apertura de las ofertas
- 21.3 Si todos los sobres no están sellados e identificados como se ha indicado anteriormente, el Contratante no se responsabilizará en caso de que la Oferta se extravíe o sea abierta prematuramente.
- 22. Plazo para la Presentación de las Ofertas**
- 22.1 Las Ofertas deberán ser recibidas por el Contratante en la dirección especificada no más tarde que la fecha y hora **que se indican en los DDL**.
- 22.2 El Contratante podrá extender el plazo para la presentación de Ofertas mediante una enmienda a los Documentos de Licitación, de conformidad con la Cláusula 8 de las IAL. En este caso todos los derechos y obligaciones del Contratante y de los Licitantes previamente sujetos a la fecha límite original para presentar las Ofertas quedarán sujetos a la

nueva fecha límite.

23. Ofertas Tardías

- 23.1 Todas las Ofertas que reciba el Contratante después de la fecha límite para la presentación de las Ofertas especificada de conformidad con la cláusula 22 de las IAL serán devueltas al Licitante remitente sin abrir.

24. Retiro, Sustitución y Modificación de las Ofertas

Los Licitantes podrán retirar, sustituir o modificar sus Ofertas mediante el envío de una solicitud por escrito e incluir una copia de dicha autorización de acuerdo a lo estipulado en la subcláusula 20.2 de las IAL (con excepción de la comunicación de retiro, que no requiere copias). La sustitución o modificación correspondiente de la Oferta deberá adjuntarse a la respectiva comunicación por escrito. Todas las comunicaciones deberán:

- (a) prepararse y presentarse de conformidad con las cláusulas 20 y 21 de las IAL (con excepción de la comunicación de retiro, que no requiere copias), y los respectivos sobres deberán marcarse claramente con las indicaciones “RETIRO”, “SUSTITUCIÓN” o “MODIFICACIÓN”; y
- (b) ser recibidas por el Contratante antes del plazo establecido para la presentación de las Ofertas, de conformidad con la cláusula 22 de las IAL.

24.2 Las ofertas cuyo retiro se haya solicitado de conformidad con la subcláusula 24.1 de las IAL se devolverán sin abrir a los Licitantes

24.3 Ninguna oferta podrá retirarse, sustituirse ni modificarse durante el intervalo comprendido entre la fecha límite para presentar ofertas y la expiración del período de validez de las ofertas indicado por el Licitante en la Carta de la Oferta, o cualquier prórroga del mismo.

25. Apertura de las Ofertas

- 25.1 El Contratante abrirá las Ofertas a la hora, en la fecha y el lugar **establecidos en los DDL**, en presencia de los representantes de los Licitantes designados por los Licitantes y quienquiera que desee asistir. 25.2 Primero se abrirán y leerán los sobres marcados “RETIRO” que se leerán en voz alta sin abrir el sobre con la oferta correspondiente, la cual se devolverá al Licitante. No se permitirá el retiro de ninguna oferta a menos que la respectiva comunicación de retiro contenga la autorización válida para solicitar el retiro y sea leída en voz alta en el acto

de apertura de las ofertas. Seguidamente se abrirán los sobres marcados como “SUSTITUCIÓN”, los cuales se leerán en voz alta y se intercambiarán con la Oferta correspondiente que está siendo sustituida; la Oferta sustituida se devolverá sin abrir al Licitante. No se permitirá ninguna sustitución a menos que la respectiva comunicación de sustitución contenga una autorización válida para solicitar la sustitución y sea leída en voz alta en el acto de apertura de las ofertas. Los sobres marcados como “MODIFICACIÓN” se abrirán y leerán en voz alta con la Oferta correspondiente. No se permitirá ninguna modificación de las ofertas a menos que la comunicación de modificación correspondiente contenga la autorización válida para solicitar la modificación y sea leída en voz alta en el acto de apertura de las ofertas. Solamente se considerarán en la evaluación los sobres que se hayan abierto y leído en voz alta durante el acto de apertura de las ofertas..

- 25.3 Todos los demás sobres se abrirán de uno en uno, leyendo en voz alta: el nombre del Licitante y los precios de la Oferta, incluyendo todos los descuentos u ofertas alternativas e indicando cualquier eventual modificación; la existencia o no de la Garantía de Seriedad de Oferta o Declaración de Mantenimiento de Oferta; y todo otro detalle que el Contratante juzgue pertinente. Tan sólo se considerarán en la evaluación los descuentos y ofertas alternativas que se hayan leído en voz alta en el acto de apertura. No se rechazará ninguna oferta durante dicho acto, excepto las ofertas recibidas fuera de plazo, de conformidad con la subcláusula 23.1 de las IAL.
- 25.4 El Contratante preparará un acta de la apertura de las Ofertas que incluirá como mínimo: el nombre del Licitante y si hay retiro, sustitución o modificación; el precio de la Oferta, por lote si corresponde, con inclusión de cualquier descuento y oferta alternativa; y la existencia o no de la Garantía de Seriedad de Oferta o la Declaración de Mantenimiento de Oferta. Se solicitará a los representantes de los Licitantes presentes que firmen el acta. La omisión de la firma de un Licitante en el acta de apertura no invalidará su contenido ni efecto. Todos los Licitantes recibirán una copia del acta.

E. Evaluación y Comparación de las Ofertas

- 26. Confidencialidad**
- 26.1 No se divulgará a los Licitantes ni a ninguna persona que no esté oficialmente involucrada con el proceso de la licitación, información relacionada con la revisión, evaluación, comparación y poscalificación de las Ofertas, ni sobre la recomendación de adjudicación del contrato hasta que la adjudicación del Contrato se haya comunicado a todos los Licitantes.
- 26.2 Cualquier intento por parte de un Licitante de influenciar al Contratante en la evaluación de las ofertas o en la decisión de adjudicación del Contrato podrá motivar el rechazo de su Oferta.
- 26.3 No obstante lo dispuesto en la subcláusula 26.2 de las IAL, si durante el plazo transcurrido entre el acto de apertura y la fecha de adjudicación del contrato, un Licitante desea comunicarse con el Contratante sobre cualquier asunto relacionado con el proceso de la licitación, deberá hacerlo por escrito.
- 27. Aclaración de las Ofertas**
- 27.1 Para facilitar el examen, la evaluación y la comparación de las Ofertas, el Contratante tendrá la facultad de solicitar a cualquier Licitante que aclare su Oferta. La solicitud de aclaración y la respuesta correspondiente deberán constar por escrito pero no se solicitará, ofrecerá ni permitirá ninguna modificación de los precios o a la sustancia de la Oferta, salvo las que sean necesarias para confirmar la corrección de errores aritméticos que el Contratante haya descubierto durante la evaluación de las Ofertas, de conformidad con lo dispuesto en la cláusula 31 de las IAL.
- 27.2 En caso de que un Licitante no haya aportado aclaraciones de su Oferta en la fecha y hora estipuladas en la solicitud de aclaración formulada por el Contratante, su Oferta podrá ser rechazada.
- 28. Desviaciones, Reservas y Omisiones**
- 28.1 Durante la evaluación de las Ofertas, se aplican las siguientes definiciones:
- (a) “desviación” es un apartamiento con respecto a los requisitos especificados en el Documento de Licitación;
 - (b) “reserva” es establecer condiciones limitativas o en

abstenerse de aceptar plenamente los requisitos especificados en el Documento de Licitación; y

- (c) “omisión” es la falta de presentación de una parte o de la totalidad de la información o de la documentación requerida en el Documento de Licitación.

29. Evaluación de las Ofertas para determinar su cumplimiento

29.1 Para determinar si la Oferta se ajusta sustancialmente a los Documentos de Licitación, el Contratante se basará en el contenido de la propia Oferta, según se define en la cláusula 11 de las IAL.

29.2 Una Oferta que se ajusta sustancialmente a los Documentos de Licitación es aquella que satisface todos los requisitos estipulados en dicho documento sin desviaciones, reservas u omisiones significativas. Una desviación, reserva u omisión significativa es aquella que,

- (a) en caso de ser aceptada,
 - (i) afectaría en un modo sustancial el alcance, la calidad o ejecución de las Obras especificadas en el Contrato; o
 - (ii) limitaría en un modo sustancial, contrario a los Documentos de Licitación, los derechos del Contratante o las obligaciones del Licitante en virtud del Contrato propuesto; o
- (b) en caso de ser rectificadas, afectaría injustamente la posición competitiva de otros Licitantes que presenten Ofertas sustancialmente conformes a lo estipulado.

29.3 El Contratante examinará los aspectos técnicos de la Oferta , con el fin de confirmar que se hayan cumplido todos los requisitos estipulados en la Sección VI, Requisitos del Contratante, sin desviaciones, reservas ni omisiones significativas.

29.4 Una Oferta que no se ajuste sustancialmente a los requisitos del Documento de Licitación será rechazada por el Contratante y no podrá convertirse posteriormente en una Oferta conforme a dichas disposiciones mediante la corrección de las desviaciones, reservas u omisiones.

30. Inconformidades, errores y omisiones

- 30.1. Cuando la Oferta se ajuste sustancialmente a los requisitos de los Documentos de Licitación, el Contratante podrá dispensar cualquier inconformidad en la Oferta.
- 30.2 Siempre y cuando la Oferta se ajuste sustancialmente a los requisitos de los Documentos de Licitación, el Contratante podrá solicitar al Licitante que presente, dentro de un plazo razonable, la información o documentación necesaria para rectificar inconformidades no significativas en la Oferta relacionadas con los requisitos de documentación. La solicitud de información o documentación concerniente a dichas inconformidades no podrá vincularse en modo alguno con el precio de la Oferta. Si el Licitante no atiende a la solicitud, podrá rechazarse su Oferta.
- 30.3 Siempre y cuando la Oferta se ajuste sustancialmente a las condiciones establecidas, el Contratante rectificará las faltas de conformidad cuantificables y no sustanciales relacionadas con el precio de la Oferta. A tal efecto, se ajustará el precio de la Oferta, únicamente con fines de comparación, para reflejar el precio de un elemento o componente que falte o que presente faltas de conformidad. Dicho ajuste se hará aplicando la metodología que se indica en la Sección III, (Criterios de Evaluación y Calificación).

31. Corrección de Errores Aritméticos

- 31.1 Siempre y cuando la Oferta sea sustancialmente conforme, el Contratante corregirá los errores aritméticos de la siguiente forma:
- (a) solamente en el caso de contratos por unidad de precio, cuando haya una discrepancia entre el precio unitario y el total de un rubro que se haya obtenido multiplicando el precio unitario por la cantidad de unidades, prevalecerá el precio unitario cotizado, a menos que a juicio del Contratante hubiera un error evidente en la expresión del decimal en el precio unitario, en cuyo caso prevalecerá el precio total cotizado para ese rubro y se corregirá el precio unitario;
 - (b) si hay un error en un valor total correspondiente a la adición o sustracción de subtotales, caso en el que los subtotales prevalecerán sobre los totales y estos últimos deberán ser ajustados; y
 - (c) si existe una discrepancia entre palabras y cifras, prevalecerá el monto expresado en palabras, a menos

que este último corresponda a un error aritmético, en cuyo caso prevalecerán las cantidades en cifras de conformidad con los apartados (a) y (b) precedentes.

31.2 Si el Licitante cuya Oferta fue evaluada como la más baja no acepta la corrección de los errores, su Oferta se declarará no conforme.

32. Moneda Única

32.1 Para efectos de evaluación y comparación, la moneda a utilizar será el "Lempira".

33. Preferencia Doméstica

33.1 **No** se aplicará ningún margen de preferencia nacional.

34. Evaluación de las Ofertas

34.1 El Contratante utilizará en la evaluación los criterios y metodologías que se indican en esta cláusula. No se permitirá el uso de ningún otro criterio ni metodología.

34.2 Al evaluar las ofertas, el Contratante considerará lo siguiente:

- (a) el precio cotizado de la Oferta, excluidos los montos provisionales y la reserva para imprevistos, de haberla, que se indican en las Listas de Cantidades en contratos por medición de ejecución de obras (precios unitarios) o en el Calendario de Actividades para contratos por suma alzada, pero incluidos los rubros correspondientes a trabajos por día cuyos precios por día se hubiesen obtenido competitivamente;
- (b) el ajuste de precios por corrección de errores aritméticos, conforme a la subcláusula 31.1 de las IAL;
- (c) el ajuste de precios por descuentos ofrecidos, de acuerdo con la subcláusula 14.3 de las IAL;
- (d) el ajuste de precios por faltas de conformidad según se establece en la subcláusula 30.3 de las IAL;
- (e) la aplicación de los factores de evaluación que se indican en la Sección III, Criterios de Evaluación y Calificación.

34.3 En la evaluación de las Ofertas no se tendrá en cuenta el efecto estimado de ninguna de las condiciones para ajuste

de precio durante la ejecución de este Contrato, como se estipula en las Condiciones Generales del Contrato.

- 34.4 Si el Documento de Licitación permite que los Licitantes coticen precios separados para diferentes contratos y que se adjudiquen varios contratos a un solo Licitante, en la Sección III, Criterios de Evaluación y Calificación, se especificará la metodología para determinar el precio evaluado como el más bajo para la combinación de contratos, incluidos los descuentos que se hayan ofrecido en la Carta de la Oferta.
- 34.5 Si la Oferta con el precio evaluado más bajo está seriamente desequilibrada o implica pagos iniciales abultados a juicio del Contratante, éste podrá exigir al Licitante que entregue un análisis pormenorizado de los precios para todos o cualquiera de los rubros de las Listas de Cantidades, a fin de demostrar la coherencia interna de dichos precios con los métodos y calendarios propuestos. Tras haber evaluado los análisis de precios, y tomando en consideración las condiciones de pago previstas, el Contratante podrá solicitar que el monto de la Garantía de Cumplimiento se incremente por cuenta del Licitante hasta un nivel suficiente para proteger al Contratante de toda pérdida financiera en caso de incumplimiento de los términos del Contrato por parte del Licitante.

35. Comparación de las Ofertas

- 35.1 El Contratante comparará todas las ofertas sustancialmente conformes de acuerdo con lo dispuesto en la subcláusula 34.2 de las IAL, a fin de determinar la oferta evaluada como la más baja.

36. Elegibilidad y Calificación del Licitante

- 36.1 El Contratante determinará a su entera satisfacción si el Licitante seleccionado por haber presentado la Oferta sustancialmente conforme evaluada como la más baja es elegible y cumple los criterios de calificación que se especifican en la Sección III, Criterios de Evaluación y Calificación.
- 36.2 Esta determinación se basará en el análisis de los documentos presentados por el Licitante para demostrar que está debidamente calificado, de conformidad con la cláusula 17.1 de las IAL.
- 36.3 Una determinación afirmativa será condición previa para la adjudicación del Contrato al Licitante. Una determinación negativa motivará la descalificación del Licitante, en cuyo

caso el Contratante procederá a determinar, en modo similar, si el Licitante que presentó la Oferta evaluada como la siguiente más baja está calificado para ejecutar el Contrato de manera satisfactoria.

37. Derecho Del Contratante a aceptar cualquier Oferta y a rechazar todas o cualquiera de las Ofertas

37.1 El Contratante se reserva el derecho de aceptar o rechazar cualquier Oferta, de anular el proceso de licitación y de rechazar todas las Ofertas en cualquier momento antes de la adjudicación del Contrato, sin que por ello adquiera responsabilidad alguna para con los Licitantes. En caso de anularse el proceso, el Contratante devolverá prontamente a los Licitantes todas las Ofertas y, específicamente, las Garantías de Oferta que hubiera recibido.

F. Adjudicación del Contrato

38. Criterios de Adjudicación

38.1 De conformidad con la subcláusula 37.1 de las IAL, el Contratante adjudicará el contrato al Licitante cuya Oferta el Contratante haya determinado que se ajusta sustancialmente a los requisitos de los Documentos de Licitación y que ofrece el precio evaluado más bajo siempre y cuando se determine que el Licitante es elegible y está calificado para ejecutar el Contrato de manera satisfactoria.

39. Notificación de Adjudicación

39.1 Antes de la expiración del período de validez de las Ofertas, el Contratante notificará por escrito al Licitante seleccionado que su Oferta ha sido aceptada utilizando la carta de aceptación incluida en los Formularios del Contrato. Al mismo tiempo, el Contratante también notificará los resultados de la licitación a todos los demás Licitantes y publicará en los sitios de Internet de United Nations Development Business y dgMarket los datos de identificación de la Oferta y de los lotes, junto con la siguiente información: (i) nombre de cada uno de los Licitantes que presentó una Oferta; (ii) precios de las Ofertas conforme se leyeron en el acto de apertura de las Ofertas; (iii) nombre y precios evaluados de cada Oferta considerada; (iv) nombre de los Licitantes cuyas Ofertas fueron rechazadas, y el motivo de los rechazos; y (v) nombre del Licitante seleccionado y el precio que ofreció, así como la duración y el resumen del alcance del contrato adjudicado.

39.2 Mientras se prepara y hace efectivo un contrato formal, la notificación de adjudicación constituirá un contrato

vinculante.

- 39.3 El Contratante responderá prontamente por escrito a todos los Licitantes cuyas Ofertas no hayan sido seleccionadas y que, con posterioridad a la notificación de la adjudicación según la subcláusula 39.1 de las IAL, soliciten por escrito las razones por las cuales sus Ofertas no fueron seleccionadas.

40. Firma del Contrato

- 40.1 Inmediatamente después de la notificación, el Contratante enviará el Contrato al Licitante seleccionado.
- 40.2 Dentro del plazo de veintiocho (28) días después de haber recibido el Contrato, el Licitante seleccionado deberá firmarlo, fecharlo y devolverlo al Contratante.

41. Garantía de Cumplimiento

- 41.1 Dentro de los veintiocho (28) días siguientes al recibo de la notificación de adjudicación enviada por el Comprador, el Licitante seleccionado deberá presentar la Garantía de Cumplimiento del Contrato, con arreglo a las Condiciones Generales y según se estipula en la subcláusula 34.5 de las IAL, utilizando para dicho propósito el formulario de Garantía de Cumplimiento incluido en la Sección IX, Formularios del Contrato, u otro formulario aceptable para el Contratante. Si la Garantía de Cumplimiento suministrada por el Licitante seleccionado consiste en una fianza éste deberá emitirse por una compañía avalista o aseguradora de la que el Licitante seleccionado haya establecido que es aceptable para el Contratante. Si la Garantía de Cumplimiento ha sido otorgada por una institución de otro país, ésta deberá contar con una institución financiera corresponsal en el país del Contratante.
- 41.2 El incumplimiento por parte del Licitante seleccionado de sus obligaciones de presentar la Garantía de Cumplimiento antes mencionada o de firmar el Contrato será causa suficiente para anular la adjudicación y hacer efectiva la Garantía de Seriedad de Oferta. En tal caso, el Contratante podrá adjudicar el contrato al Licitante que haya presentado la Oferta sustancialmente conforme evaluada como la siguiente más baja, y que el Contratante considere calificado para ejecutar el Contrato de manera satisfactoria.

42. Conciliador

- 42.1 El Contratante propone que se designe como Conciliador bajo el Contrato a la persona **nombrada en los DDL**, a quien se le pagarán los honorarios por hora **estipulados en los DDL**, más gastos reembolsables. Si el Licitante no estuviera de acuerdo

con esta propuesta, deberá manifestarlo en su Oferta. Si en la Carta de Aceptación el Contratante no expresa estar de acuerdo con la designación del Conciliador, el Contratante solicitará que el Conciliador sea nombrado por la autoridad **designada en los DDL** y las CEC.

Sección II. Datos de la Licitación (DDL)

Introducción	
IAL 1.1	El Contratante es: MANCOMUNIDAD CHORTÍ.
IAL 1.1	El nombre de la licitación es: Construcción de Proyecto de Electrificación Rural Conectado a La Red, Ubicado en la Comunidad de “San José de Miramar”, Municipio de Cabañas(Cod. 104966), Departamento de Copán. El número de identificación de la licitación es: <i>LPN-CHORTÍ-03-2015</i>
IAL 2.1	El Prestatario es: La República de Honduras
IAL 2.1	El nombre del Proyecto es : Proyecto de Infraestructura Rural, Crédito 5289-HN
IAL 4.1 (a)	Las personas físicas o jurídicas integrantes de una asociación en participación, consorcio o asociación <i>son</i> conjunta y solidariamente responsables.
IAL 4.4	La lista de firmas inhabilitadas de participar en proyectos del Banco Mundial está disponible en el portal http://www.worldbank.org/debarr ”
Los Documentos de Licitación	
IAL 7.1	La dirección del Contratista para solicitar aclaraciones exclusivamente es: Atención: Adonías Morales Melchor. Dirección: Mancomunidad CHORTÍ, Entrada a Col. Vanesa, media cuadra en pasaje entre Ferretería DIFERMA y Pollo Manía, Municipio de Nueva Arcadia, La Entrada, Departamento de Copán Teléfono: 2661-3468 E-Mail: mancomunidadchorti@yahoo.es Las solicitudes de aclaración deben ser recibidas por el Contratante como máximo 10 días antes de la fecha límite de presentación de ofertas.

IAL 7.4	No se realizará una reunión previa a la Licitación. “No se realizará” una visita a las instalaciones, organizada por el Contratante.
C. Preparación de las Ofertas	
IAL 10.1	El idioma en que deben estar redactadas las Ofertas es: El Español
IAL 11.1 (b)	Los siguientes formularios de la oferta deberán presentarse junto con la oferta: Los documentos indicados en la IAL 11.1, incluyendo la Lista de Cantidades
IAL 11.1 (i)	Los Licitantes deberán presentar los siguientes documentos adicionales con su Oferta: a) Autorización a favor de la Mancomunidad Chortí para solicitar referencias a las instituciones bancarias/financieras del Licitante debidamente firmada por su representante legal. b) Declaración Jurada de no estar comprendido en ninguno de los casos mencionados en los artículos 15 y 16 de la Ley de Contratación del Estado, misma que puede ser descargada de la siguiente dirección Web: http://www.honducompras.gob.hn/Info/LeyContratacionEstado.pdf c) Empresas Nacionales: Constancia de inscripción en la Oficina Normativa de Compras y Adquisiciones del Estado (ONCAE). Esta constancia podrá presentarse como condición previa a la firma del contrato. d) Balance General y Estado de Resultados debidamente auditados correspondientes a los últimos tres (3) años realizado por un Contador Público Independiente o por Firma de Auditoría. e) Referencias de Instituciones Bancarias o Instituciones Financieras debidamente autorizadas que respalden que tiene a su disposición o cuenta con acceso a recursos financieros tales como activos líquidos, bienes inmuebles no gravados con hipoteca, líneas de crédito y otros medios financieros distintos de pagos por anticipos contractuales.

	<p>(f) Actas de Recepción Definitivas que respalden su Participación como contratista principal, contratista administrador o subcontratista de los cuales se han completado satisfactoria y sustancialmente y guardan similitud con las Obras propuestas.</p> <p>(g) Fichas de Precios Unitarios utilizadas para la preparación de la Oferta.</p> <p>(h) “Constancia” emitida por la Fiscalía Contra el Crimen Organizado a través de la Unidad de Lavado de Activos de cada uno de los socios que conforman la sociedad mercantil, que no tienen ningún tipo de denuncia por actos relacionados al Crimen Organizado o lavado de activos. Ésta constancia podrá presentarse con posterioridad a la adjudicación como requisito previo a la firma del contrato.</p> <p>(i) “Constancia” de no haber sido objeto de sanción administrativa firme en dos o más expedientes por infracciones tributarias durante los últimos cinco (05) años, emitida por la Dirección Ejecutiva de Ingresos. (Contratistas Nacionales). Ésta constancia podrá presentarse con posterioridad a la adjudicación como requisito previo a la firma del contrato.</p> <p>(j) “Constancia” de No Haber sido Objeto de Resolución firme de cualquier contrato celebrado con la administración, emitida por la Procuraduría General de la República. Ésta constancia podrá presentarse con posterioridad a la adjudicación como requisito previo a la firma del contrato.</p> <p>(k) Constancia de encontrarse al día en el pago de las contribuciones al Instituto Hondureño de Seguridad Social, de conformidad con lo previsto en el artículo 65 párrafo segundo , literal b) reformado de la Ley del Seguro Social, emitida por el Instituto Hondureño de Seguridad Social.(Contratistas Nacionales). Ésta constancia podrá presentarse con posterioridad a la adjudicación como requisito previo a la firma del contrato.</p> <p>(l)Copia del R.T.N. numérico (Contratistas Nacionales)</p> <p>(m) Copia de documento de identificación de representante legal</p> <p>(n) Constancia de estar registrado en el SIAFI (Contratistas Nacionales)</p>
--	---

IAL 14.2	El Licitante deberá presentar una oferta que comprenda la totalidad de las obras
IAL 15.1	Los precios deben ser cotizados en: Lempiras
IAL 18.1	El período de validez de las Ofertas será de Noventa (90) días.
IAL 19.1	El Licitante deberá incluir con su oferta una Declaración de Mantenimiento de la Oferta de acuerdo al formato incluido en la Sección IV del Documento de Licitación.
IAL20.1)	Además de la oferta original, el número de copias es: Una (1) .
IAL 20.2	<p>La confirmación escrita o autorización para firmar en nombre del Licitante consistirá en:</p> <p><i>(a) Fotocopia de la Escritura de Constitución de Sociedad del Licitante donde se nomine directamente como representante legal de la empresa al firmante de la oferta o Poder (Especial o General) emitido por el representante legal a un tercero para comprometer contractualmente a la empresa debidamente legalizado (Fotocopia de la Escritura donde se otorgue Poder o Carta Poder autenticada por Notario Público a favor del firmante de la Oferta.)</i></p> <p><i>(b) En el caso de Ofertas presentadas por una Asociación o Consorcio, un convenio firmado por todas las integrantes de la Asociación en el que conste que: (i) todos los integrantes serán responsables mancomunada y solidariamente de ser requerido en la subcláusula 4.1(a) de las IAL; (ii) se designará como representante a uno de los integrantes, el que tendrá facultades para contraer obligaciones y recibir instrucciones para y en nombre de todos y cada uno de los integrantes de la asociación en participación durante la ejecución del contrato y en el caso de que el contrato sea adjudicado.</i></p>
D. Presentación y Apertura de las Ofertas	
IAL 21.1	Los Licitantes no podrán tener la opción de presentar Ofertas electrónicamente.

IAL 22.1	<p>Para <u>propósitos de la presentación de las Ofertas</u>, la dirección del Contratante es:</p> <p>Atención Adonías Morales Melchor. Dirección: Mancomunidad CHORTÍ, Entrada a Col. Vanesa, media cuadra en pasaje entre Ferretería DIFERMA y Pollo Manía, Municipio de Nueva Arcadia, La Entrada, Departamento de Copán Teléfono: 2661-3468 E-Mail: mancomunidadchorti@yahoo.es País: Honduras</p> <p>La fecha límite para la presentación de las ofertas es: Fecha: 14 de abril del 2015 Hora: 10:00 am</p>
IAL 25.1	<p>La apertura de las Ofertas tendrá lugar en:</p> <p>Dirección: Mancomunidad CHORTÍ, Entrada a Col. Vanesa, media cuadra en pasaje entre Ferretería DIFERMA y Pollo Manía, Municipio de Nueva Arcadia, La Entrada, Departamento de Copán Teléfono: 2661-3468 E-Mail: mancomunidadchorti@yahoo.es</p> <p>El acto de apertura de ofertas se llevará a cabo <u>INMEDIATAMENTE DESPUES</u> de concluido el plazo límite para la presentación de las ofertas.</p>
E. Evaluación y comparación de las Ofertas	
IAL 42.1	<p>El Contratante propone que el Conciliador sea seleccionado de conformidad con el Reglamento del Centro de Conciliación y Arbitraje de la Cámara de Comercio e Industria de Tegucigalpa.</p> <p>Los honorarios para este Conciliador serán los establecidos y publicados en las Tarifas de la Conciliación establecidas por el Centro de Conciliación y Arbitraje de la Cámara de Comercio e Industria de Tegucigalpa”</p>

Sección III. Criterios de Evaluación y Calificación

Esta Sección contiene todos los criterios que deberá usar el Contratante para evaluar las Ofertas y calificar a los Licitantes en caso de que no se haya llevado a cabo un proceso de precalificación previo y por lo tanto, aplique poscalificación. De conformidad con las Cláusulas 34 y 36 de las IAL, no se usarán otros factores, métodos ni criterios. El Licitante proporcionará la información solicitada, debiendo usar para ello los formularios que se incluyen en la Sección IV (Formularios de Licitación).

1. Evaluación

Además de los criterios que se señalan en la Cláusula 34.1 (a) a (e) de las IAL, las siguientes disposiciones se deben aplicar:

1.1 Conformidad de la Propuesta Técnica con los requisitos

La evaluación de la Propuesta Técnica incluirá la evaluación de la capacidad técnica del Licitante para movilizar equipos y personal clave de tal manera que la ejecución del contrato sea consistente con su propuesta en cuanto a metodología, calendarios y origen de los materiales en el detalle suficiente de acuerdo a los requisitos estipulados en la Sección VI (Requisitos del Contratante).

2. Calificación

Factor	2.1 Elegibilidad					
Subfactor	Requisito	Criterios				Documentación requerida
		Licitante				
		Entidad individual	Asociación en participación, consorcio o asociación			
Todas las partes combinadas	Cada socio	Al menos un socio				
2.1.1 Nacionalidad	Nacionalidad de conformidad con la subcláusula 4.2 de las IAL.	Debe cumplir el requisito	APCA existente o propuesta debe cumplir el requisito	Debe cumplir el requisito	N / A	Formularios ELE – 1.1 y 1.2, con los anexos
2.1.2 Conflicto de intereses	No presentar conflictos de intereses conforme a la subcláusula 4.3 de las IAL.	Debe cumplir el requisito	APCA existente o propuesta debe cumplir el requisito	Debe cumplir el requisito	N / A	Carta de la Oferta
2.1.3 Inelegibilidad por parte del Banco	No haber sido declarado inelegible por el Banco conforme a la subcláusula 4.4 de las IAL.	Debe cumplir el requisito	APCA existente debe cumplir el requisito	Debe cumplir el requisito	N / A	Carta de la Oferta
2.1.4 Entidad del Estado	Cumplimiento de las condiciones establecidas en la subcláusula 4.5 de las IAL.	Debe cumplir el requisito	Debe cumplir el requisito	Debe cumplir el requisito	N / A	Formularios ELE – 1.1 y 1.2, con los anexos
2.1.5 Inelegibilidad en virtud de resolución de las Naciones Unidas o legislación del país del Prestatario	No haber sido excluido en virtud de alguna ley o regulación oficial del país del Prestatario, ni en cumplimiento de una resolución del Consejo de Seguridad de las Naciones Unidas, de conformidad con la subcláusula 4.8 de las IAL.	Debe cumplir el requisito	APCA existente debe cumplir el requisito	Debe cumplir el requisito	N / A	Carta de la Oferta

Factor	2.2 Historial de incumplimiento de contratos					
Subfactor	Criterios					Documentación requerida
	Requisito	Licitante				
		Entidad individual	Asociación en participación, consorcio o asociación			
Todas las partes combinadas			Cada socio	Al menos un socio		
Antecedentes de incumplimiento de contratos	No haber incurrido en incumplimiento de contratos en los últimos Cinco (5) años antes del plazo para la presentación de solicitudes, con base en toda la información disponible sobre controversias y litigios plenamente resueltos. Una controversia o litigio plenamente resuelto es aquel que se ha resuelto mediante el mecanismo de solución de controversias fijado en cada contrato particular, habiéndose agotado todas las vías de apelación a disposición del Licitante.	Debe cumplir el requisito por cuenta propia o como socio de una APCA disuelta o existente	N / A	Debe cumplir el requisito por cuenta propia o como socio de una APCA disuelta o existente	N / A	Formulario CON – 2
Litigios pendientes	Los litigios pendientes no deberán representar en total más del Setenta y Cinco por ciento (75%) del patrimonio neto del Licitante y se considerarán como fallados en contra del Licitante.	Debe cumplir el requisito por cuenta propia o como socio de una APCA disuelta o existente	N / A	Debe cumplir el requisito por cuenta propia o como socio de una APCA anterior o existente	N / A	Formulario CON – 2

Factor	2.3 Situación financiera				
Subfactor	Criterios				Documentación requerida
	Requisito	Licitante			
		Entidad individual	Asociación en participación, consorcio o asociación		
Todas las partes combinadas	Cada socio	Al menos un socio			

Factor	2.3 Situación financiera					
Subfactor	Criterios	Licitante				Documentación requerida
	Requisito	Entidad individual	Asociación en participación, consorcio o asociación			
			Todas las partes combinadas	Cada socio	Al menos un socio	
2.3.1 Capacidad Financiera Histórica	Presentación del balance general auditado o Certificado por un Contador Público debidamente colegiado y de los Estados Financieros de los últimos Tres (3) años, en que se establezcan la solidez actual de la situación financiera del Licitante y su rentabilidad prevista a largo plazo. Coficiente medio de Liquidez Igual o mayor a Uno (1): Dónde: $CL = AC / PC$ CL= Coeficiente medio de Liquidez AC = Promedio del activo a corto plazo PC = Promedio del Pasivo a corto plazo Coficiente medio de Endeudamiento Igual o menor que Cero Punto Ochenta y Cinco (0.85): Dónde: $CE = TP / TA$ CE = Coeficiente medio de Endeudamiento TP = Promedio del total del pasivo TA = Promedio del total del activo Rentabilidad Igual o mayor que Tres por Ciento (3%): Dónde: $R = UDI / Patrimonio * 100$ R = Rentabilidad UDI= Promedio de utilidad después de Impuestos	Debe cumplir el requisito	N / A	Debe cumplir el requisito	N / A	Formulario FIN – 3.1 con los anexos
2.3.2 Facturación promedio de construcción anual	Como mínimo, una facturación promedio de construcción anual de L. 11,200,000.00, calculada sobre la base del total de pagos certificados recibidos por contratos en curso o terminados, durante los últimos tres (3) años.	Debe cumplir el requisito	Debe cumplir el requisito	Debe cumplir con el Cincuenta por ciento (50%) del requisito	Debe cumplir con el Cincuenta por ciento (50%) del requisito	Formulario FIN – 3.2

Factor	2.3 Situación financiera					
Subfactor	Criterios	Licitante				Documentación requerida
	Requisito	Entidad individual	Asociación en participación, consorcio o asociación			
		Todas las partes combinadas	Cada socio	Al menos un socio		
2.3.3 Recursos financieros	El Licitante deberá demostrar que tiene a su disposición o cuenta con acceso a recursos financieros tales como activos líquidos, bienes inmuebles no gravados con hipoteca, líneas de crédito y otros medios financieros distintos de pagos por anticipos contractuales, con los cuales cubrir: (i) Al menos Un Millón Doscientos Mil Lempiras Exactos (L. 1,200,000.00)	Debe cumplir el requisito	Debe cumplir el requisito	Debe cumplir con el Cincuenta por ciento (50%) del requisito	Debe cumplir con el Cincuenta por ciento (50%) del requisito	Formulario FIN – 3.3

Factor	2.4 Experiencia					
Subfactor	Criterios					Documentación requerida
	Requisito	Licitante				
		Entidad individual	Asociación en participación, consorcio o asociación			
2.4.1 Experiencia general	Experiencia en contratos de obra civil como contratista principal, contratista administrador o subcontratista por lo menos en los últimos Tres (3) años anteriores al plazo para la presentación de las solicitudes.	Debe cumplir el requisito	N / A	Debe cumplir el requisito	N / A	Formulario EXP – 4.1
2.4.2 Experiencia específica	(a) Participación como contratista principal, contratista administrador o subcontratista en por lo menos Tres (3) contratos en los últimos Tres (3) años, cada uno por un valor mínimo de UN MILLÓN DE LEMPIRAS (L. 1,000,000.00) de los cuales se han completado satisfactoria y sustancialmente y guardan similitud con las Obras propuestas. La similitud se basará en parámetros de tamaño físico, complejidad, métodos, tecnología y otros, según se describe en la Sección VI, Requisitos del Contratante.	Debe cumplir el requisito	Debe cumplir los requisitos para todos los parámetros	N / A	Debe cumplir el requisito para un parámetro	Formulario EXP – 2.4.2(a)

Factor	2.4 Experiencia					
Subfactor	Criterios					Documentación requerida
	Requisito	Licitante				
		Entidad individual	Asociación en participación, consorcio o asociación			
2.4.2 2.4.2 Experiencia específica	(b) Para los contratos antes enumerados, u otros ejecutados durante el período estipulado en el punto 2.4.2(a) anterior, experiencia mínima en las siguientes actividades críticas: 1. Construcción de líneas primarias en voltajes de 13,8 y 34,5 KV (media tensión) 2. Sistemas secundarios en 120 – 240 V (baja tensión).	Debe cumplir los requisitos	Debe cumplir los requisitos	N / A	Debe cumplir los requisitos	Formulario EXP – 2.4.2(b)

2.5 Personal

El Licitante deberá demostrar que cuenta con el personal para los cargos clave que cumple los siguientes requisitos:

No.	Cargo	Experiencia Total en Obras (años)	Experiencia en obras similares (unidad)
1	Ingeniero Residente: Ingeniero Electricista, Mecánico o Civil con 3 años de experiencia como mínimo en proyectos de electrificación en el área rural.	03	03
2	Un Regente Ambiental: Experiencia General en Supervisión de Proyectos Ambientales (5 proyectos como mínimo, al menos 2 de Electrificación)	05	02

Las Hojas de Vida deben detallar las fechas de inicio y finalización de las obras incluidas como experiencia laboral donde el personal clave estuvo involucrado.

El Personal Clave propuesto en la Oferta deberá ser el mismo que estará a cargo de la obra, de existir algún cambio al momento de iniciar el proyecto, se presentará la Hoja de Vida del ingeniero que sustituirá al que fue evaluado en la oferta y esta deberá cumplir o superar los mismos requisitos que el evaluado originalmente.

El profesional de la Ingeniería deberá presentar constancia de Solvencia del Colegio Profesional al que se encuentre afiliado.

El Regente Ambiental deberá estar registrado por más de 5 años en el Banco de Prestadores de Servicios Ambientales y deberá tener el Registro Vigente.

El Licitante deberá proporcionar los datos detallados sobre el personal propuesto y su experiencia, en los formularios incluidos en la Sección IV, Formularios de Licitación.

2.6 Equipos

El Licitante deberá demostrar que cuenta con los equipos clave que se enumeran a continuación:

NO.	TIPO DE EQUIPO Y CARACTERÍSTICAS	NÚMERO MÍNIMO EXIGIDO
1	Un (1) Vehículo Pick Up	1(Una)
2	Dos (2) Tecles	2 (Dos)
3	Dos (2) Pértigas aislantes (Escopetas)	2 (Dos)
4	Dos (2) Tensores de cable (Comelones o ranas)	2 (Dos)
5	Dos (2) Nicopresadora (Remachadoras)	2 (Dos)
6	Dos (2) Puyas y Diablo	2 (Dos)
7	Un (1) juego de poleas (Garruchas)	1 (Una)
8	Un (1) Porta Carretes	1(Una)

El Licitante deberá proporcionar detalles adicionales sobre los equipos propuestos en el formulario correspondiente incluido en la Sección IV, Formularios de la Oferta.

Sección IV. Formularios de la Oferta

Carta de Oferta

El **Licitante** deberá completar esta carta de oferta en papel con membrete que incluya claramente el nombre y dirección completa del Licitante.

Nota: Los textos en cursiva son para uso de quién prepare este formulario y deben ser borrados una vez se tenga la versión final.

Fecha: _____

Licitación No.: _____

Llamado a Licitación No.: _____

A: _____

Nosotros, los abajo firmantes declaramos que:

- (a) Hemos examinado, sin tener reservas al respecto, el Documento de Licitación, incluidas las enmiendas emitidas de conformidad con la Cláusula 8 de las Instrucciones a los Licitantes (IAL);
- (b) Ofrecemos ejecutar las siguientes obras de conformidad con el Documento de Licitación:
_____;
- (c) El precio total de nuestra Oferta, excluido cualquier descuento ofrecido en el literal
(d) seguido, es: _____;
- (d) Los descuentos ofrecidos y la metodología para aplicarlos son los siguientes:
_____;
- (e) Nuestra Oferta será válida por un período de _____ [indique el periodo de validez según lo estipulado en la subcláusula 18.1 de las IAL] días a partir de la fecha límite de presentación de las Ofertas estipulada en el Documento de Licitación; la Oferta será de carácter vinculante para nosotros y podrá ser aceptada por ustedes en cualquier momento antes de que termine dicho plazo;
- (f) Si es aceptada nuestra Oferta, nosotros nos comprometemos a obtener una Garantía de Cumplimiento de conformidad con el Documento de Licitación;
- (g) Nosotros, incluido cualquier subcontratista o proveedor para cualquier componente del contrato, tenemos la nacionalidad de países elegibles;
- (h) Nosotros, incluido cualquier subcontratista o proveedor para cualquier componente del contrato, no tenemos ningún conflicto de intereses, de conformidad con lo dispuesto en la Cláusula 4.3 de las IAL;
- (i) No estamos participando, como Licitantes ni como subcontratistas, en más de una Oferta en este proceso de Licitación, de conformidad con la Cláusula 4.3 de las Instrucciones a los Licitantes salvo en lo atinente a las Ofertas alternativas presentadas de conformidad con lo dispuesto en la Cláusula 13 de las IAL;
- (j) Nosotros, incluido cualquiera de nuestros subcontratistas o proveedores para cualquier componente de este contrato, no hemos sido declarados inelegibles por el Banco, en virtud de las leyes o la reglamentación oficial del país del Contratante ni en cumplimiento de una decisión del Consejo de Seguridad de las Naciones Unidas;

- (k) No somos una entidad de propiedad del Estado / somos una entidad de propiedad del Estado pero reunimos los requisitos establecidos en la Cláusula 4.5 de las IAL¹;
- (l) Hemos pagado o pagaremos las siguientes comisiones, primas o derechos en relación con el proceso de Licitación o la firma del contrato²:

Nombre del receptor	Dirección	Motivo	Monto
_____	_____	_____	_____
_____	_____	_____	_____

- (m) Entendemos que esta Oferta, junto con la aceptación de ustedes por escrito incluida en su notificación de la adjudicación, constituirá un contrato obligatorio entre nosotros hasta que el contrato formal sea preparado y ejecutado por las partes; y
- (n) Entendemos que ustedes no están en la obligación de aceptar la Oferta evaluada como la más baja ni cualquier otra Oferta que reciban.
- (o) Mediante estas comunicaciones certificamos que hemos tomado las medidas necesarias para asegurar que ninguna persona que actúe por nosotros o en nuestro nombre participe en sobornos.

Nombre _____

En mi condición de _____

Firmado _____

Debidamente autorizado para firmar esta Oferta en nombre y representación de _____

Fecha: _____

¹ El Oferente deberá escoger una de las dos opciones según corresponda.

² En caso de no haberse efectuado o de no corresponder pago alguno, indique "ninguna"

Tablas

Lista Cantidades / Lista de Precios

DESGLOSE DE PRESUPUESTO DE OFERTA					
N°	DESCRIPCIÓN	UNIDAD	CANTIDAD DE OBRA	PRECIO UNITARIO (LPS)	PRECIO TOTAL (LPS)
A.- SAN JOSE					
1	ESTRUCTURA A-I-2 (p/34.5 KV)	UND	14.00		
2	ESTRUCTURA A-I-2A (P/34.5 KV)	UND	2.00		
3	ESTRUCTURA A-I-4A (p/34.5 KV)	UND	5.00		
4	ESTRUCTURA A-I-5 (p/34.5 KV)	UND	14.00		
5	ESTRUCTURA A - I - 6 (p/34.5 KV)	UNID	8.00		
6	ESTRUCTURA A-I-7 (p/34.5 KV)	UND	1.00		
7	ESTRUCTURA A-I-8 (p/34.5 KV)	UND	2.00		
8	DETALLE DE NEUTRO B-I-1 (para cable #2 AWG)	UND	4.00		
9	DETALLE DE NEUTRO B-I-2 (para cable #2 AWG)	UND	4.00		
10	DETALLE DE NEUTRO B-I-2A (para cable #2 AWG)	UND	4.00		
11	DETALLE DE NEUTRO B-I-2B (para cable #2 AWG)	UND	1.00		
12	DETALLE DE NEUTRO B-I-3 (para cable #2 AWG)	UND	2.00		
13	DETALLE DE NEUTRO B-I-3A (para cable #2 AWG)	UND	1.00		
14	DETALLE DE NEUTRO B-I-4 (para cable #2 AWG)	UND	8.00		
15	ESTRUCTURA B-II-1A (para cable #1/0 AWG)	UND	1.00		
16	ESTRUCTURA B-II-3A (para cable #1/0 AWG)	UND	13.00		

17	ESTRUCTURA B-II-4A (para cable #1/0 AWG)	UND	29.00		
18	ESTRUCTURA B-II-1B (para cable #1/0 AWG)	UND	13.00		
19	RETENIDA E-I-1	UND	70.00		
20	RETENIDA DOBLE E-I-2	UND	52.00		
21	CS-27 CON DISPOSITIVO ROMPEARCO	UND	1.00		
22	CT-LDX	UND	19.00		
23	LS-100	UND	30.00		
24	TS-15/34.5 KV	UND	6.00		
25	POSTE DE MADERA DE 30', CLASE 5	UND	25.00		
26	POSTE DE MADERA DE 40', CLASE 4	UND	45.00		
27	GRAPA PARA LINEA VIVA Y ESTRIBO	UND	1.00		
28	CABLE #1/0 ACSR S/F	M.L.	3638.00		
29	CABLE #1/0 AWG, TW	M.L.	4580.00		
30	CABLE #2 ACSR S/F	M.L.	4803.00		
31	ACOMETIDA Y MEDIDOR	UND	48.00		
SUB-TOTAL					
B.- PLAN DE GESTION AMBIENTAL					
1	BASE DE MEDICION DE CONCRETO	UND	48.00		
2	REFORESTAR	UND	620.00		
3	MEDIDAS DE SEÑALIZACION	GLB	1.00		
4	MEDIDA DE COMUNICACION	GLB	1.00		
5	CAPACITACION EFICIENCIA ENERGETICA	UND	1.00		
SUB-TOTAL					

C.- GENERALES					
1	ROTULO BANNER 2.44 X 2.00 m. (SUM. E INST.)	UND.	1.00	4,266.29	4,266.29
SUB-TOTAL					
TOTAL					

PRESUPUESTO GENERAL POR INSUMOS

DESGLOSE DE PRECIO DE MATERIALES			
Nº	DESCRIPCION	UNIDAD	PRECIO UNITARIO (LPS)
MATERIALES IMPORTADOS			
1	ALAMBRE AMARRE DE ALUMINIO #6 AWG	PIE	
2	CABLE DE ACERO GALVANIZADO DE 1/4"E.H.S	PL	
3	PERNO DE MAQUINA 5/8"X12"	UND	
4	PERNO DE MAQUINA 5/8"X16"	UND	
5	PERNO DE CARRUAJE 3/8X5"	UND	
6	PERNO ESPACIADOR DE 5/8"X14"	UND	
7	PERNO PARA CARCASA DE TRANSFORMADOR	UND	
8	PERNO ESPACIADOR DE 5/8"X12"	UND	
9	PERNO DE MAQUINA DE 5/8"X10"	UND	
10	PERNO ESPACIADOR DE 5/8X16"	UND	
11	PERNO DE OJO CURVO CON GUARDACABO DE 5/8"X10"	UND	
12	PERNO DE OJO DE 5/8"X12"	UND	
13	PERNO DE 3 1/2"X1/4"	UND	

14	TUERCA DE 1/4"	UND	
15	TUERCA DE OJO 5/8"	UND	
16	ARANDELA CUADRADA 3/16"X2 1/4"X2 1/4",ROSCA 11/16"	UND	
17	ARANDELA DE 1/4"	UND	
18	TORNILLOS DE CABEZA PLANA DE 2½"	UNID	
19	TORNILLO GOLOSO DE 1/2"X4"	UND	
20	GRAPA PARA CERCO TIPO U DE 1 1/4"	LB	
21	TUBO INDUSTRIAL DE 1X1 X20'	LANCE	
22	TUBO ESTRUCTURAL 3"X3"X20' (CHAPA 14)	LANCE	
23	TUBO EMT DE 1 1/4"	LANCE	
24	PINTURA DE ACEITE	GLN	
25	PINTURA ANTICORROSIVA	GLN	
26	DILUYENTE	GLN	
27	LAMPARA DE VAPOR DE SODIO 100w 120V	UND	
28	PROTECTOR METALICO DE RETENIDA	UND	
29	CABLE ELECTRICO THHN Nº 6	M.L.	
30	CABLE TRIPLEX DE ALUMINIO #6	ML	
31	CABLE DE COBRE No.6 DESNUDO	PIE	

32	CONDUCTOR No.3/0 DE ALUMINIO FORRADO, TW	PIE	
33	CONDUCTOR No. 1/0 ACSR	ML	
34	CONDUCTOR No. 1/0 DE ALUMINIO FORRADO TW	ML	
35	CONDUCTOR No. 2 ACSR	ML	
36	CABLE ELECTRICO No.8	ROLLO	
37	CONECTOR DE COMPRESION 25A25(CABLE 1/0AWG-1/0AWG)	UND	
38	CONECTOR DE COMPRESION YC2A2 (2-2)	UND	
39	CONECTOR DE PIN PARA CABLE No. 3/0 AWG	UND	
40	CONECTOR PARA VARILLA DE ATERRIZAJE 5/8"	UND	
41	CONECTOR COMPRESION YC28A2(CABLE 3/0AWG-2AWG)	UND	
42	CONECTOR COMPRESION YC28A25(CABLE 3/0AWG-1/0 AWG)	UND	
43	CONECTOR DE COMPRESION DE COBRE(P/CABLE No.6-6AWG)	UND	
44	CONECTOR DE COMPRESION YT26R8U	UND	
45	CONECTOR DE COMPRESION YC 2-6(CABLE 2ACSR-No6COBRE	UND	
46	CONECTOR DE COMPRESION BIMETALICO(CABLE No.6-6AWG)	UND	
47	CONECTOR COMPRESION YC 6-6(No.6COBRE-No.6 COBRE)	UND	
48	CONECTOR COMPRESION YC1/0-6(CABLE 1/0ACSR-No.6COBR	UND	
49	CONECTOR DE EMT 1 1/4"	UND	

50	MUFA DE 1 1/4"	UND	
51	BASE DE CONTADOR (100 AMP.)	UNID	
52	VARILLA PARA ANCLA 5/8"X6' GUARDACABO SENCILLO	UND	
53	AISLADOR SUSPENSION CLASE 52-9	UND	
54	GRAPA PARA RETENIDA DE 3", 2 PERNOS	UND	
55	PLATO DE ANCLAJE 16"X16"	UND	
56	BASTIDOR DE 1 LINEA	UND	
57	AISLADOR DE CARRETE CLASE 53-2	UND	
58	VARILLA GALVANIZADA POLO A TIERRA 5/8"X8'	LANCE	
59	TIRANTE DE PLATINA 1/4"X 1 1/4"X30"	UND	
60	TRANSFORMADOR 15KVA 34.5/19.92kv-120/240voltio	UND	
61	PARRAYO DE 27KV	UND	
62	BASTIDOR DE 3 LINEAS	UND	
63	GRAPA DE BRONCE PARA LINEA VIVA CABLE1/0AWG	UND	
64	AISLADOR DE ESPIGA CLASE 56-3	UND	
65	JUEGO DE PREFORMADO PARA CABLE #1/0 ACSR	UND	
66	ESTRIBO PARA LINEA VIVA	UND	
67	CUCHILLA PORTAFUSIBLE DE 100 AMP,27 KV,PARA 34.5KV	UND	

68	JUEGO DE PREFORMADO PARA CABLE DE RETENIDA 1/4"	JUEGO	
69	GRAPA TERMINAL RECTA PARA 1/0 ACSR	UND	
70	ESPIGA PARA PUNTA DE POSTE L=20",ROSCA 1-3/8"	UND	
71	TUBO DE CONDUIT DE 1/2"	LANCE	
72	ESPIGA P/ PUNTA POSTE TIPO CURVA L=21",ROSCA 1-3/8	UND	
73	CRUCETA DE MADERA CURADA DE 4"X5"X96"	UND	
74	FUSIBLE CINTA UNIVERSAL DE 8 AMP TIPO K	UND	
75	FUSIBLE CINTA UNIVERSAL DE 1 amp TIPO K	UND	
76	CUCHILLA PORTAFUSIBLE,100AMP,27kv,P/34.5kv,APERTUR	UND	
77	AISLADOR DE OJO CON REFUERZO	UND	
78	MEDIDOR MONOFASICO CLASE 200	UND	
79	ABRAZADERA DE 1 1/4"	UND	
MATERIALES NACIONALES			
1	CEMENTO GRIS TIPO PORTLAND	BOLSA	
2	ARENA DE RIO	M3	
3	GRAVA DE RIO	M3	
4	AGUA	M3	
5	ALAMBRE DE AMARRE	LB	

6	VARILLA DE HIER. CORRUG. DE 3/8"X30' LEG	LANCE	
7	VARILLA DE HIER.CORRUG.DE ½"X30' LEG	LANCE	
8	VARILLA DE HIERRO LISA DE ¼"X30' LEGITIMA	LANCE	
9	CLAVOS DE 3"	CAJA	
10	MADERA RUSTICA DE PINO	PIE T	
11	POSTE DE MADERA DE 30' CLASE 5	UND	
12	POSTE DE MADERA DE 40' CLASE 4	UND	
13	ARBOL	Unid	
14	CAPACITACION SOCIAL	GLB	
15	MEDIDA DE COMUNICACION	GLB.	
16	MEDIDA DE SEÑALIZACIÓN	GLB	

DESGLOSE DE PRECIO DE MANO DE OBRA			
Nº	DESCRIPCION	UNIDAD	PRECIO UNITARIO (LPS)
MANO DE OBRA CALIFICADA			
1	ALBAÑIL	JDR	
2	CUADRILLA ELECTRICA	JRD	
MANO DE OBRA NO CALIFICADA			
1	AYUDANTE	JDR	
2	PEON	JDR	

Formulario de Declaración de Mantenimiento de la Oferta

Fecha: *[indicar la fecha (día, mes y año) de presentación de la oferta]*

Licitación No.: *[indicar el número del proceso licitatorio]*

Alternativa No.: *[indicar el No. de identificación si esta es una oferta por una alternativa]*

A: *[indicar el nombre completo del Comprador]*

Nosotros, los suscritos, declaramos que:

Entendemos que, de acuerdo con sus condiciones, las ofertas deberán estar respaldadas por una Declaración de Mantenimiento de la Oferta.

Aceptamos que automáticamente seremos declarados inelegibles para participar en cualquier licitación de contrato con el Comprador y /o financiado con fondos provenientes del Proyecto de Infraestructura Rural (PIR) por un período de **Tres (3) años** contados a partir de *[indicar la fecha]* si violamos nuestra(s) obligación(es) bajo las condiciones de la oferta si:

- (a) retiráramos nuestra Oferta durante el período de vigencia de la oferta especificado por nosotros en el Formulario de Oferta; o
- (b) Si después de haber sido notificados de la aceptación de nuestra Oferta durante el período de validez de la misma, (i) no ejecutamos o rehusamos ejecutar el formulario del Convenio de Contrato, si es requerido; o (ii) no suministramos o rehusamos suministrar la Garantía de Cumplimiento de conformidad con las IAL.

Entendemos que esta Declaración de Mantenimiento de la Oferta expirará si no somos los seleccionados, y cuando ocurra el primero de los siguientes hechos: (i) si recibimos una copia de su comunicación con el nombre del Licitante seleccionado; o (ii) han transcurrido veintiocho días después de la expiración de nuestra Oferta.

Firmada: *[insertar la firma de la persona cuyo nombre y capacidad se indican].*

En capacidad de *[indicar la capacidad jurídica de la persona que firma la Declaración de Mantenimiento de la Oferta]*

Nombre: *[indicar el nombre completo de la persona que firma la Declaración de Mantenimiento de la Oferta]*

Debidamente autorizado para firmar la oferta por y en nombre de: *[indicar el nombre completo del Licitante]*

Fecha el _____ día de _____ de 200_____ *[indicar la fecha de la firma]*

[Nota: En caso de Asociación en Participación o Consorcio, la Declaración de Mantenimiento de la Oferta deberá estar en el nombre de la Asociación en Participación o del Consorcio que presenta la Oferta].

Propuesta Técnica

Formularios de la Propuesta Técnica

Personal

Equipos

Organización del lugar de la Obra

Descripción del Método de Construcción

Cronograma de Movilización

Cronograma de Construcción

Otros

Formularios para el Personal

Formulario PER -1-Personal Propuesto

Los Licitantes deberán suministrar los nombres de miembros del personal debidamente calificados para cumplir los requisitos que se señalan en la Sección III (Criterios de Evaluación y Calificación). La información sobre su experiencia anterior deberá ser suministrada para cada candidato y en conformidad con este Formulario para cada candidato.

1.	Cargo
	Nombre
2.	Cargo
	Nombre
3.	Cargo
	Nombre
4.	Cargo
	Nombre
5.	Cargo
	Nombre
6.	Cargo
	Nombre
Etc.	Cargo
	Nombre

Formularios para los Equipos

El Licitante proporcionará la información adecuada para demostrar claramente que tiene la capacidad para cumplir los requisitos relativos al equipo clave enumerado en la Sección III, Criterios de Evaluación y Calificación. Preparará un formulario separado para cada uno de los equipos señalados o para los equipos alternativos propuestos por el Licitante. El Licitante deberá proveer de ser posible toda la información solicitada debajo. Los campos marcados con asterisco (*) serán usados para la evaluación.

Tipo del Equipo*		
Información sobre el equipo	Nombre del fabricante	Modelo y potencia nominal
	Capacidad*	Año de fabricación*
Situación actual	Ubicación actual	
	Información sobre compromisos actuales	
Fuente	Indique la fuente del equipo <input type="checkbox"/> propio <input type="checkbox"/> alquilado <input type="checkbox"/> arrendamiento financiero <input type="checkbox"/> fabricado especialmente	

Omita la siguiente información para los equipos que sean propiedad del Licitante.

Propietario	Nombre del propietario	
	Dirección del propietario	
	Teléfono	Nombre y cargo de la persona de contacto
	Facsímile	Télex
Acuerdos	Información sobre acuerdos de alquiler / arrendamiento / fabricación relacionados específicamente con el proyecto	

Calificación del Licitante

El Licitante deberá proveer la información solicitada en los siguientes formularios para demostrar que esté calificado para ejecutar el contrato según lo estipulado en la Sección III (Criterios de Evaluación y Calificación).

Formulario ELE 1.1
Información del Licitante

Fecha: _____

LPN No.: _____

Llamado a Licitación No.: _____

Página _____ de _____ páginas

1. Nombre jurídico del Licitante
2. Si se trata de una APCA, nombre jurídico de cada socio:
3. País de registro actual o previsto del Licitante:
4. Año de registro del Licitante:
5. Dirección legal del Licitante en el País de Registro:
6. Información del representante autorizado del Licitante Nombre: Dirección: Número de teléfono / Fax: Correo electrónico:
7. Se adjunta copia del original de los siguientes documentos: <input type="checkbox"/> Documentos de constitución o de registro de la entidad legal indicada anteriormente en el punto 1, de conformidad con las subcláusulas 4.1 y 4.2 de las IAL. <input type="checkbox"/> Si se trata de una APCA, carta de intenciones de conformar una APCA, con inclusión de un borrador de convenio, o el convenio de la APCA, de conformidad con las subcláusula 4.1 de las IAL. <input type="checkbox"/> Si se trata de una entidad gubernamental del país del Contratante, documentación que acredite su autonomía jurídica y financiera y el cumplimiento de las leyes comerciales, de conformidad con la subcláusula 4.5 de las IAL.

Formulario ELE 1.2
Información sobre los Miembros de una APCA

Fecha: _____
Licitación No.: _____
Llamado a Licitación No.: _____
Página ____ de ____ páginas

1. Nombre jurídico del Licitante:
2. Nombre jurídico del miembro de la APCA:
3. País de registro del miembro de la APCA:
4. Año de registro del miembro de la APCA:
5. Dirección legal del miembro de la APCA en el país de registro:
6. Información del representante autorizado del miembro de la APCA Nombre: Dirección: Número de teléfono / Fax: Correo electrónico:
7. Se adjunta copia del original de los siguientes documentos: <input type="checkbox"/> Documentos de constitución o de registro de la entidad legal indicada anteriormente en el punto 1, de conformidad con las subcláusulas 4.1 y 4.2 de las IAL. <input type="checkbox"/> Si se trata de una entidad estatal del país del Contratante, documentación que acredite su autonomía jurídica y financiera y el cumplimiento de las leyes comerciales, de conformidad con la subcláusula 4.5 de las IAL.

Formulario CON – 2
Historial de Incumplimiento de Contratos

Nombre jurídico del Licitante: _____

Fecha: _____

Nombre jurídico del socio de la APCA: _____

Licitación No.: _____

Página ____ de ____ páginas

Incumplimiento de contratos de conformidad con la Sección III, (Criterios de Evaluación)			
<input type="checkbox"/> Ningún incumplimiento de contratos ocurrió durante el período estipulado, de conformidad con el Subfactor 2.2.1 de la Sección III, Criterios de Evaluación			
<input type="checkbox"/> Hubo incumplimiento de contratos durante el período estipulado, de conformidad con el Subfactor 2.2.1 de la Sección III, Criterios de Evaluación			
Año	Resultado como porcentaje del total de activos	Identificación del Contrato	Monto total del contrato (valor actual equivalente en LPS.)
_____	_____	Identificación del Contrato: Nombre del Contratante: Dirección del Contratante: Objeto del litigio:	_____
Litigios pendientes, de conformidad con la Sección III, Criterios de Evaluación			
<input type="checkbox"/> No hay ningún litigio pendiente de conformidad con el Subfactor 2.2.2 de la Sección III, Criterios de Evaluación.			
<input type="checkbox"/> Existen litigios pendientes de conformidad con el Subfactor 2.2.2 de la Sección III, Criterios de Evaluación, según se indica a continuación.			
Año	Resultado como porcentaje del total de activos	Identificación del Contrato	Monto total del contrato (valor actual equivalente en LPS.)
_____	_____	Identificación del Contrato: Nombre del Contratante: Dirección del Contratante: Objeto del litigio:	_____
_____	_____	Identificación del Contrato: Nombre del Contratante: Dirección del Contratante: Objeto del litigio:	_____

Formulario CCC
Compromisos Contractuales Vigentes / Obras en Ejecución

Los Licitantes y cada uno de los socios de una APCA deberán proporcionar información sobre sus compromisos vigentes respecto de todos los contratos que les hayan sido adjudicados, o para los cuales se haya recibido una carta de intenciones o de aceptación, o que estén por finalizar, pero para los cuales aún no se haya emitido un certificado de terminación final sin salvedades.

Nombre del contrato	Contratante, Dirección/ tel./fax	Valor de trabajos por ejecutar (valor actual, equivalente en LPS.)	Fecha prevista de terminación	Promedio de facturación mensual en el último semestre (LPS./mes)
1.				
2.				
3.				
4.				
5.				
etc.				

Formulario FIN – 3.1**Situación Financiera****Historial del Desempeño Financiero**

Nombre jurídico del Licitante: _____
 Nombre jurídico del socio de la APCA: _____

Fecha: _____

LPN No.: _____

Página ____ de ____ páginas

Para ser completado por el Licitante y, si se trata de una APCA, por cada socio de ésta.

Información financiera (equivalente en LPS.)	Información histórica para los tres (3) años anteriores (en miles, equivalente en LPS.)						
	Año 1	Año 2	Año 3	Año ...	Año n	Promedio	Coefic. promedio
Información del balance general							
Activo total (AT)							
Pasivo total (PT)							
Patrimonio neto (PN)							
Activo corriente (AC)							
Pasivo corriente (PC)							
Información del estado de Resultados							
Utilidades antes de impuestos (UAI)							
Utilidades después de Impuestos (UDI)							
Patrimonio							

Se adjunta copia de los estados financieros (balances generales, con inclusión de todas las notas y extractos de ingresos) para los años arriba estipulados, los cuales deberán cumplir las siguientes condiciones:

- reflejar la situación financiera del Licitante o socio de una APCA, y no la de las empresas afiliadas o la empresa matriz;
- estar auditados por un contador certificado;
- estar completos, incluidas todas las notas a los estados financieros;
- corresponder a períodos contables ya cerrados y auditados (no se solicitarán ni se aceptarán estados financieros por períodos parciales).

Formulario FIN – 3.2
Facturación Promedio de Construcción Anual

Nombre jurídico del Licitante: _____

Fecha: _____

Nombre jurídico del socio de la APCA: _____

LPN No.: _____

Página ____ de ____ páginas

Cifras de facturación anual (sólo construcción)		
Año	Monto y moneda	Equivalente en LPS.
	_____	_____
	_____	_____
	_____	_____
	_____	_____
	_____	_____
	_____	_____
*Facturación media anual de construcción	_____	_____

* Facturación anual promedio calculada sobre la base del total de pagos certificados recibidos por contratos en curso o terminados, dividido entre el número de años que se estipula en el Subfactor 2.3.2 de la Sección III, Criterios de Evaluación y Calificación.

Formulario FIN 3.3
Recursos Financieros

Indique las fuentes de financiamiento propuestas, tales como activos líquidos, bienes inmuebles libres de gravámenes, líneas de crédito y otros medios financieros, descontados los compromisos vigentes, que estén disponibles para satisfacer todas las necesidades de flujo de efectivo para construcción asociadas al contrato o contratos en cuestión, conforme se señala en la Sección III, Criterios de Evaluación y Calificación.

Fuente de financiamiento	Monto (equivalente en LPS.)
1.	
2.	
3.	
4.	

**Formulario EXP – 2.4.1
Experiencia General**

Nombre jurídico del Licitante: _____

Fecha: _____

Nombre jurídico del socio de la APCA: _____

LPN No.: _____

Página ____ de ____ páginas

Mes/Año de inicio	Mes/Año de terminación	Años*	Identificación del Contrato	Función del Licitante
_____	_____		Nombre del Contrato: Breve descripción de obras realizadas por el Licitante: Nombre del Contratante: Dirección:	_____
_____	_____		Nombre del Contrato: Breve descripción de obras realizadas por el Licitante: Nombre del Contratante: Dirección:	_____
_____	_____		Nombre del Contrato: Breve descripción de obras realizadas por el Licitante: Nombre del Contratante: Dirección:	_____
_____	_____		Nombre del Contrato: Breve descripción de obras realizadas por el Licitante: Nombre del Contratante: Dirección:	_____
_____	_____		Nombre del Contrato: Breve descripción de obras realizadas por el Licitante: Nombre del Contratante: Dirección:	_____
_____	_____		Nombre del Contrato: Breve descripción de obras realizadas por el Licitante: Nombre del Contratante: Dirección:	_____

* Para años durante los cuales los contratos representen una actividad de al menos nueve (9) meses, debe indicarse el año calendario, comenzando por el más distante.

Formulario EXP – 2.4.2(a)
Experiencia Específica

Nombre jurídico del Licitante: _____

Fecha: _____

Nombre jurídico del socio de la APCA: _____

LPN No.: _____

Página ____ de ____ páginas

Contrato similar No. ____ [indicar el número específico] de ____ [número total de contratos similares requeridos]	Información		
Identificación del Contrato	_____		
Fecha de adjudicación Fecha de terminación	_____ _____		
Función en el Contrato	<input type="checkbox"/> Contratista	<input type="checkbox"/> Contratista administrador	<input type="checkbox"/> Subcontratista
Monto total del Contrato	_____		LPS. _____
Si es socio de una APCA o subcontratista, indique participación en el monto total del Contrato	_____ %	_____	LPS. _____
Nombre del Contratante:	_____		
Dirección:	_____ _____		
Número de teléfono / Fax:	_____		
Correo electrónico:	_____		

Formulario EXP – 2.4.2(a) (cont.)
Experiencia Específica (cont.)

Nombre jurídico del Licitante: _____

Página ____ de ____ páginas

Nombre jurídico del socio de la APCA: _____

Contrato similar No. ____ [indicar el número específico] de ____ [número total de contratos similares requeridos]	Información
Descripción de la similitud de acuerdo con el Subfactor 2.4.2(a) de la Sección III (Criterios de Evaluación):	
Monto	_____
Tamaño físico	_____
Complejidad	_____
Métodos/Tecnología	_____
Tasa de producción física	_____

Formulario EXP – 2.4.2 (b)
Experiencia Específica en Actividades Clave

Nombre jurídico del Licitante: _____

Fecha: _____

Nombre jurídico del socio de la APCA: _____

LPN No.: _____

Nombre jurídico del Subcontratista: _____

Página ____ de ____ páginas

	Información		
Identificación del Contrato	_____		
Fecha de adjudicación	_____		
Fecha de terminación	_____		
Función en el Contrato	<input type="checkbox"/> Contratista	<input type="checkbox"/> Contratista administrador	<input type="checkbox"/> Subcontratista
Monto total del Contrato	_____		LPS. _____
Si es socio de una APCA o subcontratista, indique participación en el monto total del Contrato	_____ %	_____	LPS. _____
Nombre del Contratante:	_____		
Dirección:	_____ _____		
Número de teléfono / Fax:	_____ _____		
Correo electrónico:	_____		

Sección V. Países Elegibles

Elegibilidad para el suministro de bienes, la contratación de obras y prestación de servicios en adquisiciones financiadas por el Banco

1. De acuerdo con los párrafos 1.8 y 1.9 de las Normas: Adquisiciones con Préstamos del BIRF y Créditos de la AIF, de Enero de 2011, el Banco le permite a firmas e individuos de todos los países suministrar bienes, obras y servicios para proyectos financiados por el Banco. Excepcionalmente, las firmas de un país o los bienes fabricados en un país podrían ser excluidos de acuerdo al párrafo 1.10 si:
 - a) Las firmas de un país o los bienes producidos en un país pueden ser excluidos si, (i) las leyes o las reglamentaciones oficiales del país del Prestatario prohíben las relaciones comerciales con aquel país, a condición de que se demuestre satisfactoriamente al Banco que esa exclusión no impedirá la competencia efectiva respecto al suministro de los bienes, obras o servicios distintos a los de consultoría requeridos, o (ii) en cumplimiento de una decisión del Consejo de Seguridad de las Naciones Unidas adoptada en virtud del Capítulo VII de la Carta de las Naciones Unidas del país Prestatario prohíbe la importación de bienes del país en cuestión o pagos de cualquier naturaleza a ese país, a una persona o una entidad. Cuando se trate de que el país del Prestatario, en cumplimiento de este mandato, prohíba pagos a una firma o compras de bienes en particular, esta firma puede ser excluida.
 - b) Las empresas estatales o instituciones del país Prestatario podrán participar en el país del Prestatario solamente si pueden demostrar que (i) tienen autonomía legal y financiera, y (ii) funcionan conforme a las leyes comerciales, y (iii) no dependen de entidades del Prestatario o Sub-Prestatario.
 - c) Toda firma que el Banco sancione de conformidad con lo dispuesto en el párrafo 1.16 (d) de estas Normas o las políticas Anticorrupción y el régimen de sanciones del grupo del Banco Mundial será inelegible para que se le adjudiquen contratos financiados por el Banco o para beneficiarse financieramente o de cualquier otra manera, de un contrato financiado por el Banco, durante el período que el Banco determine.

SEGUNDA PARTE

Requisitos del Contratante

Sección VI – Requisitos del Contratante

Tabla de Contenidos

Especificaciones Técnicas y Condiciones de Cumplimiento de Construcción...	86
Planos	99
(VER PLANOS ADJUNTOS AL PRESENTE DOCUMENTO)	99

Especificaciones

ESPECIFICACIONES TÉCNICAS ESPECIALES REQUERIDAS PARA LA CONSTRUCCION DE PROYECTO DE ELECTRIFICACIÓN RURAL

1. ALCANCE

La construcción e instalación de líneas y sistemas de subtransmisión y distribución en 34.5 Kv y 13.8 kV. Consiste en la adquisición de materiales, transporte, ubicación, tendido, instalación y montaje de todos los postes, conductores, cables, herrajes, equipos y accesorios, etc. para las líneas primarias y de distribución incluidas en el proyecto, incluyendo la mano de obra y actividades colaterales asociados a los trabajos. Los trabajos en detalle mencionados en estos Documentos y a ser ejecutadas por el Contratista, cubren la construcción de todas las Obras descritas, incluyendo: la movilización a los sitios de trabajo, actividades de replanteo de los estudios para la construcción, preparación de los terrenos y limpieza de servidumbre; totalidad de los materiales, equipos, mano de obra para la instalación de los mismos, etc., para la construcción de las Líneas y Sistemas de subtransmisión y Distribución que se describen en estos Documentos.

2. GENERAL

- 2.1. La violación de cualquier indicación detallada en estos Documento, da derecho al FHIS de rechazar las obras y no dar trámite a los pagos respectivos.
- 2.2. Los trabajos de construcción e instalación deben ser hechos en concordancia con los Documentos y deberán estar sujetos a ser aceptados por el FHIS. No serán permitidas Las desviaciones con respecto a lo establecido en este Documento.
- 2.3. Será obligación del CONTRATISTA dar cumplimiento a las recomendaciones y condicionamientos que se mencionan en el Plan de Gestión Ambiental (PGA) acorde a las Especificaciones Técnicas Ambientales de Construcción del Proyecto de Infraestructura Rural (PIR).
- 2.4. Todos los materiales estarán sujetos a la aprobación previa de la ENEE y deberán ser los apropiados para el propósito para el cual se intenta utilizarlos y deberán, en la medida de lo que sea posible, cumplir con las últimas especificaciones del ASTM, NEMA y ANSI. Todo el equipo deberá ser nuevo y deberá ser, asimismo, producto esencialmente normal de fabricantes regularmente comprometidos en la producción del tipo de equipo tal y como se encuentra en estas especificaciones técnicas.
- 2.5. Para aquellas derivaciones o líneas ramales, para servicio a Pueblos desde el alimentador principal, el Contratista debe suministrar e instalar las cuchillas portafusibles-rompearco necesarias, que permiten enlazar a la línea primaria; la derivación hasta el poste donde la línea pueda ser energizada sin riesgo.
- 2.6. Donde el alimentador primario pasa a través de un pueblo, el Contratista debe completar todos los sistemas de distribución primario y secundario para ese pueblo; antes de continuar la construcción del alimentador.
- 2.7. Las líneas del ramal primario y sistemas de distribución secundaria de los pueblos individuales, deben ser construidos y completados considerando la prioridad y programas establecidos por las alcaldías según convenio establecidos por las mancomunidades y FHIS.
- 2.8. Por razones de seguridad, y como aceptación parcial de las líneas primarias y sistemas de distribución secundaria de los pueblos beneficiados, ENEE será responsable por la operación, mantenimiento y conexión de clientes en esas líneas que son energizadas.
- 2.9. Se le prohíbe al Contratista energizar y/o conectar clientes a la red. Se le deducirán responsabilidades del costo de la energía, al Contratista que asuma responsabilidades propias de ENEE, o contravengan lo descrito en este Documento.
- 2.10. La ruta del primario y líneas ramales para los varios pueblos y ciudades serán suplidos por el FHIS. El plano y los dibujos serán aprobados por la ENEE antes de la construcción, identificando puntos georeferenciados, detalles para atravesar caminos, etc. y nombres de dueños de propiedad.
- 2.11. El Contratista deberá registrar todos los cambios hechos en el campo, al diseño original y después de terminar la construcción, deberá entregar los planos originales y cinco (5) copias "como construido" y una (1) copia digital, mostrando lista de datos de construcción al FHIS.
- 2.12. Cuando sea necesario dejar abiertos por la noche agujeros para poste, agujeros de retenidas u otras excavaciones; los hoyos deberán ser cubiertos debidamente o bloqueados para proteger a los peatones y

animales, en caso de no dar cumplimiento a esta disposición se deducirán responsabilidades al contratista por daños ocasionados a terceros.

- 2.13. Si es necesario el dinamitado para cualquier excavación, siempre y cuando las condiciones del terreno permitan esta práctica, deben ser tomadas todas las precauciones en el manejo de explosivos y en la protección de la superficie contra el lanzamiento de pedazos de roca y sucio.
- 2.14. Cuando sea necesario amarrar alambres o cuerdas a través de carreteras y/o calles o colocar materiales y equipo en lugares que puedan perjudicar vidas o propiedades, el Contratista debe tomar las precauciones necesarias para reducir los riesgos al mínimo, según se describen en el Plan de Gestión Ambiental y las Especificaciones Técnicas Ambientales.
- 2.15. Será obligación del CONTRATISTA la contratación de personal técnico capacitado en el Instituto de Formación Profesional (INFOP) en un porcentaje no menor de 10%.
- 2.16. Será obligación del CONTRATISTA dar cumplimiento a los requerimientos y disposiciones de IDECOAS/FHIS, referente al uso de **chalecos reflectivos**, el uso de este chaleco estará sujeto a las siguientes directrices: (1) Su uso es obligatorio para todo el personal en la obra. (2) Todo el personal debe mantener un comportamiento de respeto a la moral y a las buenas costumbres. (3) Queda Terminantemente prohibido el uso del chaleco en actividades fuera de los límites de la obra o que no estén relacionadas con el proyecto. El Gerente de obras proporcionara las especificaciones, logos y fuentes y color para la confección de los chalecos. el contratista deberá adjuntar fotografías impresas del uso de los chalecos en todas las estimaciones.
- 2.17. Será obligación del CONTRATISTA dar cumplimiento a las recomendaciones y condicionamientos que se mencionan en la resolución de aprobación ambiental del proyecto emanada de la SERNA, en el marco del procedimiento de Evaluación de Impacto Ambiental del proyecto, según lo establecido por la el Reglamento del SINEIA Acuerdo No 189-2009 en el artículo 24 y al Plan de Gestión Ambiental.

3. POSTES

Los postes deben cumplir con las “Especificaciones Técnicas para Postes de Madera Curada” de la ENEE. Esta especificación Técnica establece las características y las dimensiones de los postes, pies de amigo y anclajes de madera rolliza (en adelante llamados postes excepto cuando se refiere específicamente a pies de amigo o anclajes) que se emplean para sostener líneas aéreas destinadas a la conducción de energía eléctrica a los cuales se dará tratamiento preservativo.

3.1. Especificaciones de Postes

Las especies de que serán permitido para la ejecución de las obras de serán las siguientes:

- Pino caribeño (Pinu caribaea)
- Pino tecunumanii (Pinun tecunumanii)
- Pino ocote (pinus oocarpa)

3.2. Herraje y Claves de Postes

Herraje y Claves. La siguiente información será marcada a fuego de manera legible y permanente sobre la cara de cada poste. Tendrá una altura desde la base del poste de 10 pies.

- (1) El nombre o marca de fábrica del productor.
- (2) La localización de la planta y la fecha de curado.
- (3) La clave para la especie y el preservativo utilizado.
- (4) La clase y largo del poste
- (5) El número de la carga de curado.

Nota: la información contenida en las puntos (4) y (5) se marcará, además, en la superficie aserrada de la base de los postes. A los postes reinmunizados se les marcará una-"R".

Las letras Claves, que no serán inferiores a 15mm (5/8") de alto, son las siguientes:

Especie

Letras Claves

Pino caribeño (Pinu caribaea)	CP
Pino tecunumanii (Pinun tecunumanii)	TP
Pino ocote (pinus oocarpa)	OP

Se identificará el preservativo con las siguientes claves: SK- Cromo-Cobre-Arsénico, CCA Tipo C
El rotulado será de acuerdo con la siguiente configuración y su parte inferior estará a $3m \pm 50$ mm de la base del poste.

Marca	Interpretación
CCP	Código o marca de fábrica del productor (Compañía de Curado de Postes)
W-5-91	Localización de la planta y fecha de Curado (Wampusiripi-Mayo,1991)
OPSK	Especie y preservativo (Pino oocarpa - CCA Tipo C)
30'-CL6	Tamaño (30' de Clase 6)
B-17189	Número de la carga de curado

3.3. Todos los postes de madera hincados incluyendo los postes en las actividades pie de amigo y las retenidas aéreas E-I-3 serán herrados abajo del rotulo del fabricante con la leyenda **FHIS-PIR**, este rotulo estará a la misma altura del rotulo del fabricante.

3.4. Distribución de Postes

En la distribución de postes en sus respectivos puntos de ubicación, los postes rectos y más largos deben ser usados para remates, esquinas y ángulos. Los mismos deberán ser manejados cuidadosamente y no se usarán los postes dañados, los cuales no son aceptados por ENEE.

3.5. Colocación de Postes

3.5.1 El agujero para hincar el poste, debe ser de suficiente diámetro, para permitir que este se asiente libremente hasta el fondo del agujero sin desbastar los bordes y aún tener suficiente espacio entre el poste y las paredes del agujero, para permitir apisonamiento en cada punto alrededor del poste y en toda la profundidad del agujero.

3.5.2 La profundidad para postes de varias longitudes deberá ser como sigue:

LONGITUD DEL POSTE		PROFUNDIDAD DE EMPOTRAMIENTO			
		En Suelo		En Roca Sólida	
Metro	Pie	Metro	Pie	Metro	Pie
7.62	25	1.52	5.0	1.22	4.5
9.15	30	1.68	5.0	1.52	4.5
10.65	35	1.83	5.5	1.52	5.0
12.20	40	1.83	6.0	1.52	5.5
13.72	45	1.98	6.5	1.52	5.5
15.24	50	2.13	7.0	1.68	6.5
16.77	55	2.29	7.5	1.68	7.0
18.29	60	2.44	8.0	1.83	7.5

La profundidad de empotramiento se estima de la forma siguiente:

Profundidad de Empotramiento = Longitud del poste * 10% + 2 pies para postes hincado en suelo.

Profundidad de Empotramiento = Longitud del poste * 10% + 1.5 pies para postes hincado en roca sólida.

- 3.5.3. Se considerará "hincado en Suelo" en aquellos sitios en donde:
- (1) Los postes serán asentados en el suelo.
 - (2) Hay capas de suelo de más de 600 mm de profundidad sobre roca sólida.
 - (3) El agujero en roca sólida no es sustancialmente vertical o el diámetro del agujero en la superficie de la roca excede aproximadamente el doble del diámetro del poste al mismo nivel.
- 3.5.4. En tierra inclinada la profundidad del agujero debe ser medida desde el lado bajo del agujero. Donde un poste será asentado al lado de una grada donde hay erosión del suelo, el agujero debe ser de 300 mm más profundo que lo especificado en "hincado en suelo".
- 3.5.5. Cuando se use una máquina perforadora para hacer los hoyos, el fondo del agujero debe ser apisonado; compactando así la tierra suelta y compactar cualquier pérdida de tierra que se pueda presentar.
- 3.5.6. Todos los agujeros deberán ser rellenados con capa de tierra selecta y capas de rocas sólida pequeña, alternadamente, no deben ser usados, materiales orgánicos para relleno. Todos los agujeros de poste deberán ser inspeccionados y aprobados, por escrito, por la Gerencia de Obra; antes de ser rellenados. Cuando sea encontrado material orgánico, debe ser reemplazados por relleno de material selecto.
- 3.5.7. Para zonas con nivel freático alto el contratista deberá proceder a fundir la base del poste de la siguiente manera:
Utilizará un molde de 4 pies de alto y 1 pie de diámetro, cuidando que dos (2) pies queden abajo del nivel del suelo.
- Si la fundición se realiza en dos etapas se debe cuidar que para acoplar las dos fundiciones se realizara con varillas de hierro de 3/8 de pulg.
- 3.5.8. El relleno debe ser apisonado fuertemente durante el proceso de relleno. La tierra deberá ser regada alrededor del poste a una altura mínima de 150 mm sobre el nivel del suelo natural. El exceso de tierra debe ser retirado o regado en el área circundante, según se detalla en el Plan de Gestión Ambiental y Especificaciones Técnicas Ambientales.

3.6. Alineamiento de Postes

- 3.6.1. El Contratista es responsable por la colocación y el alineamiento de los postes. Si el Contratista encontrara inconvenientes en el alineamiento de los postes, deberá notificar esto al Gerente de Obras.
- 3.6.2. Los postes serán puestos a plomo, excepto en las esquinas donde ellos serán instalados inclinados contra la carga, de tal forma que la punta del poste estará en línea después de que la carga sea aplicada. La inclinación en el poste no excederá 150 mm por cada 3 m de la longitud del poste después de que los conductores sean instalados a la tensión requerida. Los postes terminales serán colocados, aplomados y alineados y permanecer así; aún después que las condiciones de carga sean aplicadas.

3.4. Taladrado de Agujeros

Todos los postes a ser suplidos por el contratista deben ser taladrados en fábrica y obtenidos tal como se muestra en los dibujos de construcción. El Contratista taladrará en el campo todos los demás agujeros que sean necesarios, y deberán ser tratados o pintados en el campo con un preservativo aprobado por Gerente de Obras. No se permitirá el corte del poste en el sitio.

4 MONTAJE DE CRUCETAS Y AISLADORES

- 4.1. Las Crucetas de madera 4"X5"X48" (media cruceta) serán sustituidas por crucetas de madera 4"X5"X96" (Cruceta completa), en las estructuras tipo A-I-1A, A-I-2A, A-I-4A, A-I-5A, A-I-6 + Cruceta, A-I-3 + Cruceta y también en los casos donde se instalan cuchillas de derivación de circuito.
- 4.2. Los pernos de máquina a través de los postes, pernos de rosca corrida y todos los demás equipos y herrajes, para el montaje de los accesorios serán de una longitud suficiente para enroscar plenamente la tuerca con arandela, así como la contratuerca, pero no se extenderá más de 50 mm detrás de la tuerca, luego de que la tuerca haya sido enroscada. Las puntas de los pernos no serán cortados a menos que sea autorizado por la ENEE.

- 4.3. Todas las crucetas serán taladradas en fábrica, de acuerdo con los dibujos incluidos en el Manual de Especificaciones para Crucetas de Madera Curada de ENEE. Si fuese necesario taladrar nuevos agujeros; porque el montaje de algún aislador tipo espiga, o el montaje de algún equipo así lo requiera, el Contratista deberá hacerlo en el campo, estos agujeros taladrados en el campo serán pintados con preservativos adecuados aprobados por el Gerente de Obra.
- 4.4. Las crucetas deberán ser instaladas horizontalmente con una variación permisible de dos pulgadas (2") a partir de la horizontal que pasa por el perno que fija la cruceta al poste. Toda cruceta de construcción tangente será instalada siempre perpendicular al eje central de la línea de distribución, y toda cruceta en construcción en ángulo deberá ir exactamente entre los puntos de inflexión de la poligonal de la línea y orientadas de tal forma que bisecten exactamente los ángulos internos de la poligonal.
- 4.5. En el ensamble de aisladores de suspensión y aisladores sobre horquillas, debe tenerse cuidado para asegurar que todos los pernos, pasadores y espigas estén en su lugar. Los aisladores de espiga deben ser ajustados a las espigas. En construcciones tangenciales los surcos del extremo superior deben estar alineados con el conductor después del amarrado.

5 INSTALACIÓN DE LÍNEAS AÉREAS PRIMARIAS

- 5.1. Los conductores de fases para líneas de distribución deben ser instalados y conectados de tal forma que las fases sean arregladas sobre la estructura o cruceta en el orden A, B, C de Norte a Sur, Oeste a Este.
- 5.2. Los conductores deben ser tendidos por cualquier método convencional aprobado, cuidando que no se arrastre ni roce, ni se formen encorvamientos. Deberá ser mantenida, suficiente tensión continua para tener los conductores libres de tierra u obstrucciones que los puedan dañar o puedan ser dañados. Las poleas serán diseñadas y usadas para que el halado de las líneas, no las dañen ni depositen material que pueda dañar el conductor.
- 5.3. El Contratista debe someter para revisión y comentarios su método de instalación y tendido de conductores al Gerente de Obras. El Contratista no debe iniciar el tendido del conductor o hilo de guarda, antes de recibir la aprobación del método por el Gerente de Obras.
- 5.4. Debe tenerse cuidado para no quebrar, retorcer o desgastar el conductor de cualquier ramal a instalar. Los conductores no deben ser seccionados, jalados por vehículos o arrastrados sobre ningún material o superficie, tierra o roca. El conductor de cada carrete debe ser inspeccionado para verificar la existencia de cortes u otros daños. Las porciones dañadas o imperfectas deben ser cortadas del conductor y no se permitirá la utilización del mismo.
- 5.5. Los conductores deben ser halados en poleas (rodillos) del tamaño adecuado, montados sobre el poste o cruceta, para evitar empalmes innecesarios durante el tendido.
- 5.6. La instalación de conductores y accesorios debe ser hecha de acuerdo con las recomendaciones del fabricante.
- 5.7. En los aisladores de espiga, los conductores deben ser fijados o amarrados en el surco de la parte superior del aislador en postes tangenciales y al lado superior del aislador lejos de los tirantes en los ángulos. Los aisladores de espiga deben ser fijados a las espigas en condiciones tangenciales, el surco del extremo superior debe estar alineado con el conductor, luego de ser fijado al mismo.
- 5.8. No debe haber más que un empalme por conductor en cada vano, en ningún caso el empalme debe estar localizado dentro de los 3 metros del punto de soporte del conductor. Antes de unir los extremos o los puentes o cuellos del conductor, deben ser limpiados con una escobilla de alambre y cubiertos con un anti-oxidante.
- 5.9. Debe tenerse mucho cuidado en la instalación de grapas paralelas y conectores de pernos, en la superficie de contacto de la grapa y el conductor deben estar limpios y brillantes. Un anti-oxidante aprobado debe ser usado según sea recomendado por el fabricante. Una escobilla metálica debe ser el medio principal de limpieza. Los pernos deben ser duramente apretados, pero la rosca no debe ser dañada o barrida. Estos mismos cuidados deben aplicarse para limpieza del conductor antes de hacer uniones.
- 5.10. Los conductores deben ser flechados de acuerdo con las tablas de flechado aprobadas por la ENEE. Será aceptable un incremento máximo de 75 mm de la flecha especificada en cualquier vano. Bajo ninguna circunstancia habrá decremento en la flecha permitida. El flechado deberá ser observado entre dos puntos de referencia, o algún otro método aprobado por la ENEE.

- 5.11. El supervisor se reserva el derecho de verificar la flecha en todos los puntos que estime conveniente, y el contratista deberá de suministrarle los obreros y equipos necesarios para tales propósitos sin costos adicionales para el FHIS.
- 5.12. El contratista ejecutará cualquier trabajo correctivo; que se requiera para corregir la flecha de los conductores que hayan sido incorrectamente flechados, como resultado de sus operaciones. Todo a expensas propias y a satisfacción del Gerente de Obra.
- 5.13. Cuando haya daños repetidos en el mismo vano o en varios consecutivos; se deberá cambiar todo el conductor de esos vanos, para lo cual se deberá obtener la aprobación del Gerente de Obra.
- 5.14. La máxima tensión de halado no debe exceder el 100% de la tensión final del conductor a 15.5 °C.
- 5.15. El lapso de tiempo entre el tendido y flechado de conductores no debe ser mayor de 72 horas. Caso contrario el Gerente de Obras rechazará el conductor.

6 INSTALACIÓN DE RETENIDAS Y ANCLAJES

- 6.1. Las retenidas serán instaladas en la dirección de la bisectriz del ángulo y en línea (colineales) con el conductor para estructuras terminadas. Las retenidas y los anclajes serán colocados antes que los conductores sean tensados. Las retenidas serán colocadas en ángulos de 45º con la línea vertical y el poste mismo, en aquellos lugares en donde sea aplicable se deberá usar retenidas descritas en éstos Documentos.
- 6.2. Todos los anclajes y varillas deberán ser instalados en línea con la carga, bajo ninguna circunstancia deberá ser cubierto la totalidad de la varilla de anclaje, el ojo de la varilla quedará descubierto. No más de 150 mm de la varilla permanecerá fuera de la tierra, después de que la carga haya sido aplicada. En campos cultivados la proyección de la varilla de anclaje arriba del nivel del suelo puede ser incrementada a un máximo de 300 mm para prevenir enterramiento del ojo de la varilla.
- 6.3. Cuando se necesite usar un anclaje tipo expansión, deberá ser expandido dentro de tierra que no haya sido removida antes del relleno del agujero de la retenida.
- 6.4. Cuando se necesite usar un anclaje tipo cónico, el agujero será rellenado a una profundidad de 600 mm sobre el anclaje con piedra quebrada, esta será apisonada durante el relleno.
- 6.5. La guarda retenida será metálicas e instalada en cada una de las retenidas.
- 6.6. La localización de cada retenida en lo que corresponde a profundidad y precisión, será inspeccionada por el Gerente de obras y su aprobación será obtenida antes de que los agujeros de anclaje sean rellenados.
- 6.7. Cuando la gerente de obras considere que el terreno es rocoso o pobre, el Contratista instalará anclajes especiales siguiendo las instalaciones o procedimientos dados por la ENEE.
- 6.8. Cuando ocurran fallas en los cables de retenida instaladas por el contratistas, él asumirá toda la responsabilidad y reparará todos los daños por su propia cuenta.
- 6.9. Para fijar cables para retenida, bien sea varillas para anclaje o herrajes para postes o crucetas, se usarán grapas varillas o espirales de armar preformado.
- 6.10. No se permitirá que la varilla de anclaje sea enrollada en el plato de anclaje, si este sea el caso, e contratista deberá desmontar la retenida completa y nuevamente volverla a instalar según normas de ENEE

7 INSTALACIÓN DE EQUIPO Y APARATOS DE PROTECCIÓN

- 7.1. Los transformadores, cuchillas portafusibles rompearco y otros equipos deben ser manejados cuidadosamente para evitar daños a los aisladores y partes operantes. Los aparatos de protección deberán estar localizados de acuerdo a las instrucciones de la ENEE y deberán ser instalados de acuerdo con las especificaciones del fabricante. Sólo a personal calificado y con experiencia se le permitirá hacer conexiones de cable e instalaciones de equipo.
- 7.2. Con respecto a la colocación de los transformadores:
 - a. Serán instalados bajo la línea en las estructuras que no tengan ángulo.
 - b. Serán instalados en sentido opuesto a la retenida en bisectriz.Antes de instalar un transformador el mismo debe de cumplir con los siguientes requisitos,

- a. El Cumpliendo de los estándares de pérdidas, pruebas de Laboratorio ENEE
- b. Demostrar que los transformadores estén libres de policlorobifenilos (PCB's).

7.3. El Contratista debe tener cuidado para asegurar que el calibre correcto y valores nominales de los aparatos de protección, incluyendo fusibles, sean instalados en localizaciones adecuadas como se indica en las normas de construcción o como sea indicado por la ENEE.

8 CONEXIÓN Y MONTAJE DE ILUMINACIÓN PÚBLICA

Las luminarias utilizadas en los proyectos de electrificación rural cumplirán con “**ESPECIFICACIONES TECNICAS PARA LAMPARA DE SODIO 100 WATTS**” de la empresa nacional de energía eléctrica. (ENEE)

Las lámparas serán utilizadas en sistemas de distribución para la iluminación de vías públicas de los proyectos de electrificación de comunidades urbano-marginales y rurales localizadas en todo el país.

Las lámparas deberán ser de vapor de sodio de alta presión, tipo canasta, acabado claro, base mogul, voltaje nominal 55 voltios, bulbo ED-23 ½, 24,000 horas de vida promedio, potencia 100 watts, para usar según norma ANSI en balastro tipo S54.

9 INSTALACIÓN DE SECUNDARIOS

- 9.1. Los conductores del secundario serán todos de aluminio, instalados en aisladores de carrete como se muestra en los dibujos del Documento de Oferta o en su defecto, secundario con multi-conductor o según instrucciones de la ENEE.
- 9.2. Los secundarios deberán ser instalados tal que no obstruyan el espacio de alturas mínimas. No deberá haber más que un empalme por conductor en cualquier vano y los empalmes deben estar localizados por lo menos a 3 mts. Del punto de soporte del conductor. Donde se usen conductores cubiertos para el secundario, deben ser instalados en forma continua.
- 9.3. Todos los requerimientos, para el manejo de los conductores primarios, deben ser aplicados para la instalación de secundarios donde sea aplicable.
- 9.4. Deberán de observarse todos los requisitos establecidos para el tendido de conductores primarios, descritos anteriormente.

10 TRABAJOS CERCA DE LAS LÍNEAS ENERGIZADAS

- 10.1. La mayor parte del proyecto será, en áreas y pueblos donde no existen líneas de distribución, sin embargo hay algunos pueblos y áreas donde si existen.
- 10.2. En aquellos pueblos con líneas existentes, no se requerirá que el Contratista trabaje en líneas energizadas ya sea primarias o secundarias; excepto si ha sido convenido previamente con la ENEE. Se anticipa que todo el trabajo en líneas energizadas será hecho por personal de la ENEE.
- 10.3. Durante la construcción de nuevas o rehabilitación de líneas existentes, el Contratista deberá trabajar conjuntamente con la ENEE para coordinar los despejes de circuitos o ramales. El Contratista no deberá operar ningún cortacircuito en el primario o secundario. Todas las operaciones descritas serán llevadas por la ENEE. Cuando el Contratista anticipa que hay circuitos cercanos a su trabajo que deban ser desenergizados, deberá notificar a la ENEE por carta, por lo menos 7 días antes de que se requiera. Deberá describir el área y las líneas que requiere que se desenergicen con un estimado del tiempo necesario para la desenergización de cada línea.
- 10.4. Los circuitos primarios en servicio, no deben ser aproximados ni aterrizados hasta que el Contratista haya obtenido permiso de un representante autorizado por la ENEE. Permiso indicando que se trabajará en la línea o cerca de ella para notificar a todas las fuentes. Todos los conductores deben ser considerados energizados hasta que estén adecuadamente aterrizados.

11 INSTALACIÓN DE VARILLAS Y ALAMBRE DE ATERRIZAJE

- 11.1. Las varillas de aterrizaje de acero galvanizado de 5/8 pulgada (16 mm) de diámetro y de 7 pies (2.15 mts.) de longitud serán enterradas y conectadas a cable 1/4" EHS; bajada que será fijada en el poste usando grapas. Las varillas de aterrizaje deben ser instaladas en tierra sin disturbios. En los postes donde sea indicado en el plano, se aterrizará el cable de guarda.
- 11.2. Se requerirá que el Contratista mida la resistencia de tierra en cada localidad. Todas las medidas de las resistencias de tierra serán aprobadas y ejecutadas, en presencia de ENEE antes de la instalación del neutro. En caso que se requieran varillas adicionales estas serán suministradas e instaladas por el Contratista y el IDECOAS/FHIS reconocerá el costo de la obra.
- 11.3. Las varillas de aterrizaje deben ser colocadas completamente en tierra sin disturbios a una distancia de la base del poste de un pie. El alambre de tierra debe ser fijado a la varilla con una grapa y asegurado al poste con grapas para cerco u otros medios según esté en los dibujos. Las grapas para poste en el alambre de tierra deben ser instaladas alejadas 150 mm entre ellas.
- 11.4. Todo el equipo debe tener por lo menos 2 conexiones desde la carcasa o tanque al neutro multi-aterrizado como es indicado en los dibujos.
- 11.5. Todo el equipo de aterrizaje de pararrayos debe ser conectado a un aterrizaje. Todos los aterrizajes usados en el poste deben ser interconectados y fijados a un alambre común de aterrizaje.
- 11.6. El Contratista debe tener cuidado para asegurar que el calibre correcto y valores nominales de los aparatos de protección, incluyendo fusibles, sean instalados en localizaciones adecuadas como se indica en las normas de construcción o como sea indicado por la ENEE.

12 MEDICIÓN Y PAGO

12.1. Alcance

La medición para el pago de la construcción e instalación de líneas de 34.5 KV, 13.8 KV, sistemas de distribución 120 y 240 V y equipo será basada en los precios unitarios. Los pagos serán hechos por las unidades totales de construcción, completas, instaladas y aceptadas por la ENEE. El objetivo es describir en forma clara y precisa el significado y los criterios de medición a seguir en las unidades de construcción que figuran en la lista de precio del contrato. La descripción no intenta definir todos los elementos que constituyen las unidades de construcción, pero si dar una idea de la constitución de la misma; un detalle más completo está indicado en los planos constructivos que forman parte de estas especificaciones técnicas.

12.2. Unidades de Construcción

12.2.1. Unidad Poste

La unidad de Poste consiste en un poste debidamente hincado y aplomado, y no incluye ninguna pieza aplicada al poste. El contratista deberá proveer los materiales requeridos para el relleno. Por efecto de cotización y posterior certificación, se considerará un solo tipo de suelo para la unidad de poste por lo cual el precio unitario de aplicación será uniforme para toda la obra, y no se reconocerá ninguna variación de precio por excavación en roca o cualquier otro tipo de terreno.

12.2.2. Estructuras Primarias

Comprende el montaje de los elementos destinados a formar la parte superior de una estructura que soportará los conductores de fase de la línea. La denominación de la unidad se hace en correspondencia con el plano constructivo a seguir en el montaje.

12.2.3. Estructuras Secundarias y Neutro

Comprende el montaje de los elementos destinados a fijar los conductores secundarios y neutros al poste. La denominación de la unidad se hace en correspondencia con el plano constructivo a seguir en el montaje.

12.2.4. Conductor Aéreo (Primario, Secundario y Neutro)

Comprende la instalación de 1 metro de línea debidamente tendida, flechada, amarrada y realizado los puentes de conexión. La unidad es designada de acuerdo al tipo y tamaño del conector. Los metros de línea serán medidos en la proyección horizontal de los conductores, o sea, la suma de distancias horizontales entre centros de postes. No se considerará ningún coeficiente de aumento por catenaria o desniveles de terreno.

12.2.5. Retenidas

Comprende la instalación del cable de la retenida y sus accesorios de fijación. La denominación de la unidad se hace en correspondencia con el plano constructivo a seguir en la instalación. La unidad incluye la varilla y el ancla, el protector para retenida y los accesorios correspondientes.

12.2.6. Luminarias

Comprende la instalación de una luminaria con todos sus accesorios para fijarla al poste incluyendo la conexión, pernos de máquina y perno goloso y pruebas de funcionamiento. La denominación de la unidad se hace en correspondencia con el plano constructivo a seguir en la instalación. La unidad incluye el brazo de la luminaria, colocación de alambres de alimentación, conectores, fotocelda, foco y pruebas operativas.

12.2.7. Transformadores

Comprende la instalación y conexión de un transformador monofásico o trifásico en arreglo de acuerdo a la denominación de la norma correspondiente y de todo el material que sea requerido para la puesta en servicio. La unidad incluye la instalación de equipo de protección, aisladores, herrajes, varilla y red de tierra, de acuerdo con las normas constructivas de la ENEE. El Contratista efectuará todos los trabajos y suministrará todos los equipos y materiales necesarios para medir la resistencia de la red, de acuerdo a lo estipulado en las Especificaciones Técnicas. Así mismo el contratista deberá comprobar que los transformadores cumplen con los estándares de pérdidas y presentar las pruebas de laboratorio al Gerente de obras que la ENEE haya efectuado a los mismos.

12.2.8. Cuchillas-Rompearco

Comprende la instalación en una estructura de una cuchilla con dispositivo rompearco, incluyendo todo el material y conexión que sea requerido para la operación de las mismas.

12.2.9. Recuperación y Devolución de Equipo o Materiales

Comprende los trabajos de desmontaje de los diferentes elementos de la línea indicados en la lista de precios. Incluye además del desmontaje, la conservación y transporte en buen estado desde el campo a los almacenes del Contratista y hasta los almacenes de la ENEE, Tegucigalpa.

12.2.10. Recuperación y Devolución de Luminarias

Comprende los trabajos de desmontaje de los diferentes elementos de una luminaria indicados en los dibujos respectivos. Incluye además del desmontaje de la luminaria y sus accesorios el transporte en buen estado de las mismas desde el campo a los almacenes del Contratista y hasta los almacenes de la ENEE, Tegucigalpa. También incluye la mano de obra de la pieza y cambio de partes dañadas, las cuales serán suministradas por la ENEE y las pruebas respectivas.

13 . BASE DE MEDICION

La actividad "BASE DE Medición" corresponde a la suministro e instalación de una postes de CONCRETO DE **3.50 X 0.2 X 0.2 m** y la Base de medición de 100A apta para intemperie (**Ilustración 1**).

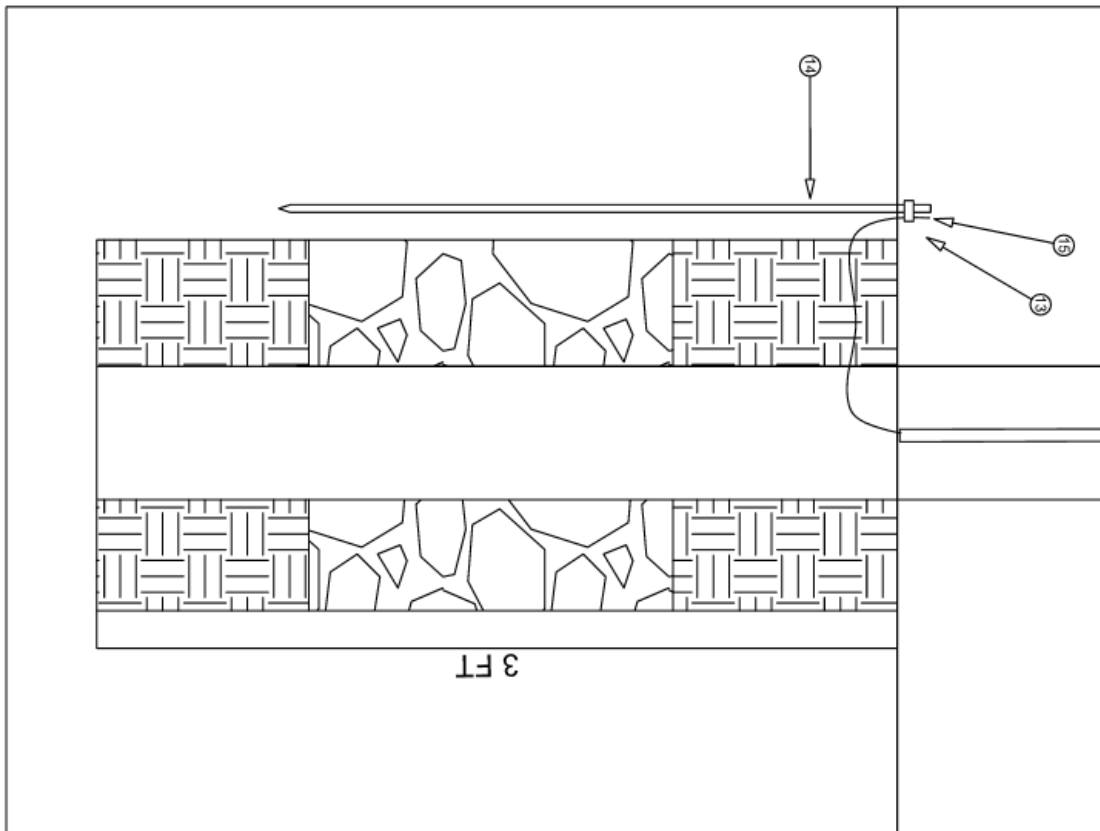
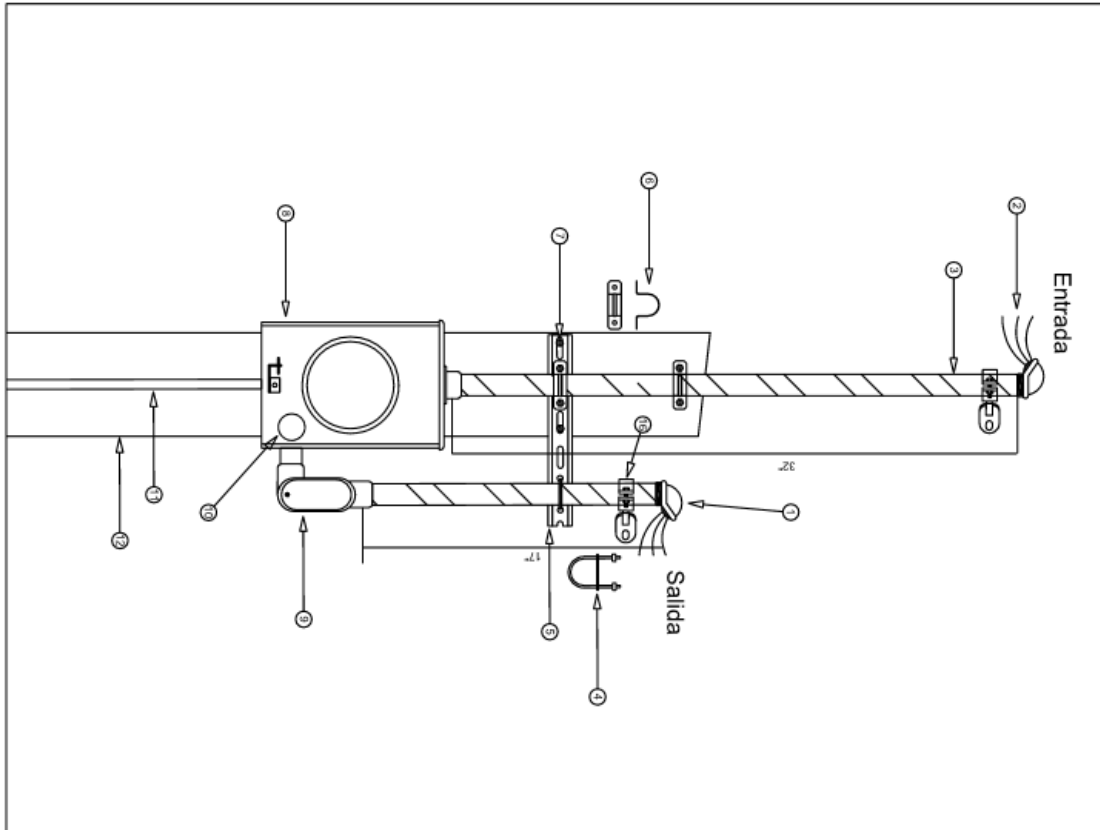
Las bases de medican se colocaran a no máximo de 25m de distancia del poste, y se colocaran en vía pública con cara al centro de la calle.

Los materiales serán de alta calidad y para intemperie, materiales que serán inspeccionados y aprobados por el gerente de obras.

La agujero tendrá una profundidad de 3ft, y será rellenado y compactado con capa de tierra sobre capa de piedra sobre capa de tierra.

DESCRIPCION DE LOS MATERIALES

1. **MUFA 1¼"**: mufa metálica para caños de 32mm (1¼")
2. **CABLE DE COBRE AWG #8**: Antes de la instalación de los conductores debe de haberse concluido el montaje de los caños, deberá dejarse una longitud mínima de 0.5m para poder realizar las conexiones necesarias. Los conductores eléctricos se identificaran con los siguientes colores: Neutro: Color Blanco, Fase 1: Color Negro, Fase 2: Color Negro.
3. **TUBO CONDUIT EMT GALVANIZADO 1¼"**: caño conduit de fierro galvanizado pared gruesa de 32 mm (1¼") de diámetro.
4. **ABRASADERA PARA TUBO DE ESCAPE**: abrazadera de acero inoxidable
5. **RIEL 35mm x 7.5mm O SIMILAR**
6. **ABRAZADERA OMEGA 1¼"**
7. **TORNILLOS ADECUADOS**
8. **BASE DE MEDICION PARA INTEMPERIE**: 600V AC, 100A, apta para intemperie, el cual será instalado a 1.8 metros de altura al cetro del medidor,
9. **CONDULETA LB 1¼" LB**:
10. **ACOPLE TERMINAL PARA TUBO CONDUIT EMT GALVANIZADO 1¼"**
11. **TUBO CONDUIT EMT GALVANIZADO ½"**
12. **POSTE DE CONCRETO DE 3.50 X 0.2 X 0.2 m**
13. **CONECTOR PARA VARILLA DE ATERRIZAJE**
14. **VARILLA DE ATERRIZAJE**: de tamaño para uso residencial.
15. **CABLE DE COBRE AWG #8 ARERRIZAJE**: Antes de la instalación de los conductores debe de haberse concluido el montaje de los caños, deberá dejarse una longitud mínima de 0.5m para poder realizar las conexiones necesarias.
El conductores eléctricos se identificara con el siguiente color: cable de aterrizaje: COLOR: verde
16. **ABRAZADERA GALVANIZADA CON PLATINA PARA SOSTENER LA ACOMETIDA.**
17. **ACOPLE TERMINAL PARA TUBO CONDUIT EMT GALVANIZADO 1/2"**
18. **ABRAZADERA OMEGA 1/2"**.
19. **TACOS o ESPIQUE.**



14. MEDIDORES Y ACOMETIDAS

La actividad correspondiente a la "MEDIDOR Y ACOMETIDA" por parte de los contratistas es el suministro de los materiales, ya que en conformidad a la Ley Marco del Subsector Eléctrico la ENEE tiene la responsabilidad de la instalación de las acometidas y medidores (Art.43 párrafo 2 "Corresponderá a la empresa distribuidora o a la ENEE la instalación de la acometida y el equipo de medición") posterior a la inscripción y registro de los abonados.

Por lo tanto la entrega de estos Materiales se hará en apego al Procedimiento siguiente:

- a) La Entrega de Medidores y cable de Acometida tipo Triplex deberá ser entregado en el Almacén Central de la ENEE de la Colonia Kennedy, Tegucigalpa.
- b) Elaborar una Acta de Entrega donde se indique el nombre del Proyecto, Código y detalle de las comunidades a que pertenece los medidores de energía y cable de Acometida. En la misma nota indicar el número de serie, marca de los medidores de energía, además indicar las especificaciones técnicas del cable triplex.
- c) El cable triplex debe de ser entregado en carretes completos de 100 metros o la cantidad de metros indicados en el contrato, lo cual debe venir rotulado con la cantidad, código FHIS y nombre del proyecto.
- d) El Contratista de enviar al Gerente de obras una nota indicando el día que se desea entregar al Almacén Central de la ENEE los medidores de energía y el cable triplex para que se coordine la asistencia.
- e) Se firmaran en triplicado el Acta de Entrega, distribuidas ENEE, Contratista y FHIS.
- f) El Contratista debe presentar en su estimación final Copia del Acta de Entrega de Medidores de Energía y cable triplex para su correspondiente pagó.

Los materiales que deben de ser entregados en los almacenes de ENEE por medidor y Acometida es el siguiente:

Materiales:	Cantidad	Unidad
-Cable Triplex de aluminio #6	26	M
-Conector de compresión YC 2-6	1	UND
-Conector de Compresión YC 6-6	5	UND
-Conector de compresión YC 1/0-6	2	UND
-Medidor Monofásico Clase 200	1	UND

Especificaciones Técnicas Ambientales
(VER DOCUMENTOS ADJUNTOS AL PRESENTE DOCUMENTO)

Planos

(VER PLANOS ADJUNTOS AL PRESENTE DOCUMENTO)

TERCERA PARTE
Condiciones Contractuales y
Formularios del Contrato

Sección VII. Condiciones Generales del Contrato

Índice de Cláusulas

A. Disposiciones Generales	104
1.Definiciones.....	104
2.Interpretación	107
3.Idioma y Ley Aplicables.....	108
4.Decisiones del Gerente de Obras.....	108
5.Delegación de funciones.....	108
6.Comunicaciones	108
7.Subcontratos	108
8.Otros Contratistas	108
9.Personal y Equipos	109
10.Riesgos del Contratante y del Contratista	109
11.Riesgos del Contratante.....	109
12.Riesgos del Contratista	110
13.Seguros.....	110
14.Informes de investigación del Sitio de las Obras	111
15.Construcción de las Obras por el Contratista	111
16.Terminación de las Obras en la fecha prevista	111
17.Aprobación por el Gerente de Obras.....	111
18.Seguridad	112
19.Descubrimientos	112
20.Toma de posesión del Sitio de las Obras	112
21.Acceso al Sitio de las Obras.....	112
22.Instrucciones, Inspecciones y Autorías.....	113
23.Selección del Conciliador	113
24.Procedimientos para la solución de controversias.....	113
B. Control de Plazos.....	114
25.Programa.....	114
26.Prórroga de la Fecha Prevista de Terminación	115
27.Aceleración de las Obras.....	115
28.Demoras ordenadas por el Gerente de Obras.....	116
29.Reuniones administrativas.....	116
30.Advertencia anticipada	116
C. Control de Calidad	117
31.Identificación de Defectos	117
32.Pruebas	117
33.Corrección de Defectos.....	117
34.Defectos no corregidos	117
D. Control de Costos.....	118
35.Precio del Contrato	118

36.....	Modificaciones al Precio del Contrato.....	118
37.....	Variaciones.....	119
38.....	Proyecciones de Flujo de Efectivos.....	120
39.....	Certificados de Pago	120
40.....	Pagos.....	120
41.....	Eventos Compensables	121
42.....	Impuestos.....	123
43.....	Monedas	123
44.....	Ajustes de Precios	123
45.....	Retenciones.....	123
46.....	Liquidación por daños y perjuicios	124
47.....	Bonificaciones	124
48.....	Pago de anticipo.....	124
49.....	Garantías.....	125
50.....	Trabajos por día	125
51.....	Costo de reparaciones	125
E.	Finalización del Contrato	126
52.....	Terminación de las Obras	126
53.....	Recepción de las Obras.....	126
54.....	Liquidación final	126
55.....	Manuales de Operación y de Mantenimiento.....	126
56.....	Rescisión del Contrato	127
57.....	Fraude y Corrupción.....	128
58.....	Pagos posteriores a la rescisión del Contrato.....	130
59.....	Derechos de propiedad.....	130
60.....	Liberación del cumplimiento del Contrato	130
61.....	Suspensión del Préstamo o Crédito del Banco	131

Condiciones Generales del Contrato

A. General

1. Definiciones

Las palabras y expresiones definidas aparecen en negrillas

- (a) El **Monto Aceptado del Contrato** es el monto aceptado en la Carta de Aceptación para la ejecución y terminación de las Obras y la corrección de cualquier defecto.
- (b) El **Calendario de Actividades** es el calendario de actividades que comprende la construcción, instalación, pruebas y entrega de las Obras en un contrato por suma alzada. El Calendario de Actividades incluye un suma alzada para cada actividad, el cual será utilizado para valoraciones y para determinar los efectos de las variaciones y los efectos que ameritan compensación.
- (c) El **Conciliador** es la persona nombrada en forma conjunta por el Contratante y el Contratista para resolver en primera instancia cualquier controversia, de conformidad con lo dispuesto en la cláusula 23 de estas CGC,
- (d) **Banco** significa la institución financiera **designada en las CEC.**
- (e) La **Lista de Cantidades** es la lista que contiene las cantidades y precios que forman parte de su Oferta.
- (f) **Eventos que ameritan compensación** son los definidos en la cláusula 41 de estas CGC.
- (g) La **fecha de terminación** es la fecha de terminación de las Obras, certificada por el Gerente de Obras de acuerdo con la Subcláusula 52.1 de estas CGC.
- (h) El **Contrato** es el Contrato entre el Contratante y el Contratista para ejecutar, terminar y mantener las Obras. Comprende los documentos enumerados en la Subcláusula 2.3 de estas CGC.
- (i) El **Contratista** es la parte cuya Oferta para la

ejecución de las Obras ha sido aceptada por el Contratante.

- (j) La **Oferta del Contratista** es el documento de licitación entregado por el Contratista al Contratante.
- (k) El **Precio del Contrato** es el Monto Aceptado del Contrato establecido en la Carta de Aceptación y subsecuentemente, según sea ajustado de conformidad con las disposiciones del Contrato.
- (l) **Días** significa días calendarios; **meses** significa meses calendarios.
- (m) **Trabajos por día** significa una variedad de trabajos que se pagan en base al tiempo utilizado por los empleados y equipos del Contratista, en adición a los pagos por concepto de los materiales y planta conexos.
- (n) **Defecto** es cualquiera parte de las Obras que no haya sido terminada conforme al Contrato.
- (o) El **Certificado de Responsabilidad por Defectos** es el certificado emitido por el Gerente de Obras una vez que el Contratista ha corregido los defectos.
- (p) El **Período de Responsabilidad por Defectos** es el período estipulado en la Subcláusula 33.1 de las CEC y calculado a partir de la Fecha de Terminación.
- (q) **Los planos** significa los planos de las Obras estipulados en el Contrato y cualquier otro plano o modificación hecho por (o en nombre de) el Contratante de conformidad con las disposiciones del Contrato, incluyendo los cálculos y otra información proporcionada o aprobada por el Gerente de Obras para la ejecución del Contrato.
- (r) El **Contratante** es la parte que contrata con el Contratista para la ejecución de las Obras, según se **estipula en las CEC**.
- (s) **Equipos** es la maquinaria y los vehículos del Contratista que han sido trasladados transitoriamente al Sitio de las Obras para la

construcción de las Obras.

- (t) **“Por escrito”** significa escrito a mano, a máquina, impreso o creado electrónicamente y que constituya un archivo permanente;
- (u) El **precio inicial del Contrato** es el Precio del Contrato indicado en la Carta de Aceptación del Contratante.
- (v) La **Fecha Prevista de Terminación** es la fecha en que se prevé que el Contratista deba terminar las Obras y que **se especifica en las CEC**. Esta fecha podrá ser modificada únicamente por el Gerente de Obras mediante una prórroga del plazo o una orden de acelerar los trabajos.
- (w) **Materiales** son todos los suministros, inclusive bienes fungibles, utilizados por el Contratista para ser incorporados en las Obras.
- (x) **Planta** es cualquiera parte integral de las Obras que tenga una función mecánica, eléctrica, química o biológica.
- (y) El **Gerente de Obras** es la persona cuyo nombre **se indica en las CEC** (o cualquier otra persona competente nombrada por el Contratante con notificación al Contratista, para actuar en reemplazo del Gerente de Obras), responsable de supervisar la ejecución de las Obras y de administrar el Contrato.
- (z) **CEC** significa las Condiciones Especiales del Contrato.
- (aa) El **Sitio de las Obras** es el sitio **definido como tal en las CEC**.
- (bb) Los **informes de investigación del Sitio de las Obras** son los informes incluidos en los documentos de licitación que describen con precisión y explican las condiciones de la superficie y el subsuelo del Sitio de las Obras.
- (cc) **Especificaciones** significa las especificaciones de las Obras incluidas en el Contrato y cualquiera modificación o adición hecha o aprobada por el

Gerente de Obras.

- (dd) La **Fecha de Inicio** es la última fecha en la que el Contratista deberá empezar la ejecución de las Obras y que está **estipulada en las CEC**. No coincide necesariamente con ninguna de las fechas de toma de posesión del Sitio de las Obras.
- (ee) El **Subcontratista** es una persona, natural o jurídica, contratada por el Contratista para realizar una parte de los trabajos del Contrato, y que incluye trabajos en el Sitio de las Obras.
- (ff) Las **Obras Provisionales** son las obras que el Contratista debe diseñar, construir, instalar y retirar, y que son necesarias para la construcción o montaje de las Obras.
- (gg) Una **Variación** es una instrucción impartida por el Gerente de Obras que modifica las Obras.
- (hh) Las **Obras** es todo aquello que el Contrato exige al Contratista construir, instalar y entregar al Contratante como **se define en las CEC**.

2. Interpretación

- 2.1 Para la interpretación de estas CGC, el singular significa también el plural, y el masculino significa también el femenino y viceversa. Los encabezamientos de las cláusulas no tienen relevancia por sí mismos. Las palabras que se usan en el Contrato tienen su significado corriente a menos que se las defina específicamente. El Gerente de Obras proporcionará aclaraciones a las consultas sobre estas CGC.
- 2.2 **Si las CEC estipulan** la terminación de las Obras por secciones, las referencias que en las CGC se hacen a las Obras, a la Fecha de Terminación y a la Fecha Prevista de Terminación aplican a cada Sección de las Obras (aparte de las referencias específicas a la Fecha de Terminación y de la Fecha Prevista de Terminación de la totalidad de las Obras).
- 2.3 Los documentos que constituyen el Contrato se interpretarán en el siguiente orden de prioridad:
 - (a) Convenio,
 - (b) Carta de Aceptación,

- (c) Carta de Oferta,
 - (d) Condiciones Especiales del Contrato,
 - (e) Condiciones Generales del Contrato,
 - (f) Especificaciones,
 - (g) Planos,
 - (h) Lista de Cantidades,¹ y
 - (i) Cualquier otro documento que **en las CEC se especifique** que forma parte integral del Contrato.
- 3. Idioma y Ley Aplicables** 3.1 El idioma del Contrato y la ley que lo regirá se **estipulan en las CEC.**
- 4. Decisiones del Gerente de Obras** 4.1 Salvo cuando se especifique algo diferente, el Gerente de Obras, en representación del Contratante, decidirá sobre cuestiones contractuales que se presenten entre el Contratante y el Contratista.
- 5. Delegación de Funciones** 5.1 Salvo cuando se especifique algo diferente en las CEC, el Gerente de Obras, después de notificar al Contratista, podrá delegar en otras personas, con excepción del Conciliador, cualquiera de sus deberes y responsabilidades y, asimismo, podrá cancelar cualquier delegación de funciones, después de notificar al Contratista.
- 6. Comunicaciones** 6.1 Las comunicaciones cursadas entre las partes a las que se hace referencia en las Condiciones del Contrato sólo serán válidas cuando sean formalizadas por escrito. Las notificaciones entrarán en vigor una vez que sean entregadas.
- 7. Subcontratación** 7.1 El Contratista podrá subcontratar trabajos si cuenta con la aprobación del Gerente de Obras, pero no podrá ceder el Contrato sin la aprobación por escrito del Contratante. La subcontratación no altera las obligaciones del Contratista.
- 8. Otros Contratistas** 8.1 El Contratista deberá cooperar y compartir el Sitio de las Obras con otros contratistas, autoridades públicas,

¹ En los contratos a suma alzada, suprimir la expresión "Lista de cantidades" y reemplazarla por "Calendario de Actividades".

empresas de servicios públicos y el Contratante en las fechas señaladas en la Lista de Otros Contratistas **indicada en las CEC**. El Contratista también deberá proporcionarles a éstos las instalaciones y servicios que se describen en dicha Lista. El Contratante podrá modificar la Lista de Otros Contratistas y deberá notificar al respecto al Contratista.

- | | |
|---|--|
| <p>9. Personal y Equipos</p> | <p>9.1 El Contratista deberá emplear el personal clave y utilizar los equipos identificados en su Oferta para llevar a cabo las Obras, u otro personal y equipos aprobados por el Gerente de Obras. El Gerente de Obras aprobará cualquier reemplazo de personal clave y equipos solo si sus calificaciones o características son iguales o superiores a las propuestas en la Oferta.</p> <p>9.2 Si el Gerente de Obras solicita al Contratista la remoción de un integrante del equipo de trabajo del Contratista, indicando las causas que motivan el pedido, el Contratista se asegurará que dicha persona se retire del Sitio de las Obras dentro de los siete días siguientes y no tenga ninguna otra participación en los trabajos relacionados con el Contrato.</p> |
| <p>10. Riesgos del Contratante y del Contratista</p> | <p>10.1 Son riesgos del Contratante los que en este Contrato se estipulen que corresponden al Contratante, y son riesgos del Contratista los que en este Contrato se estipulen que corresponden al Contratista.</p> |
| <p>11. Riesgos del Contratante</p> | <p>11.1 Desde la fecha de inicio de las Obras hasta la fecha de emisión del Certificado de Corrección de Defectos, son riesgos del Contratante:</p> <ul style="list-style-type: none"> (a) Los riesgos de lesiones personales, de muerte, o de pérdida o daños a la propiedad (sin incluir las Obras, Planta, Materiales y Equipos) como consecuencia de: <ul style="list-style-type: none"> (i) el uso u ocupación del Sitio de las Obras por las Obras, o con el objeto de realizar las Obras, como resultado inevitable de las Obras, o (ii) negligencia, violación de los deberes establecidos por la ley, o interferencia con los derechos legales por parte del Contratante o |

cualquiera persona empleada por él o contratada por él, excepto el Contratista.

- (b) El riesgo de daño a las Obras, Planta, Materiales y Equipos, en la medida en que ello se deba a fallas del Contratante o en el diseño hecho por el Contratante, o a una guerra o contaminación radioactiva que afecte directamente al país donde se han de realizar las Obras.

11.2 Desde la fecha de terminación hasta la fecha de emisión del Certificado de Corrección de Defectos, será riesgo del Contratante la pérdida o daño de las Obras, Planta y Materiales, excepto la pérdida o daños como consecuencia de:

- (a) un defecto que existía en la Fecha de Terminación;
- (b) un evento que ocurrió antes de la Fecha de Terminación, y que no constituía un riesgo del Contratante; o
- (c) las actividades del Contratista en el Sitio de las Obras después de la Fecha de Terminación.

12. Riesgos del Contratista

12.1 Desde la fecha de inicio de las Obras hasta la fecha de emisión del Certificado de Corrección de Defectos, cuando no sean riesgos del Contratante, serán riesgos del Contratista, los riesgos de lesiones personales, de muerte y de pérdida o daño a la propiedad (incluyendo, sin que éstos sean los únicos, las Obras, Planta, Materiales y Equipo).

13. Seguros

13.1 El Contratista deberá contratar conjuntamente a nombre del Contratista y del Contratante, seguros para cubrir durante el período comprendido entre la Fecha de Inicio y el vencimiento del Período de Responsabilidad por Defectos, y por los montos totales y los montos deducibles **estipulados en las CEC**, los eventos que constituyen riesgos del Contratista son los siguientes:

- (a) pérdida o daños a las Obras, Planta y Materiales;
- (b) pérdida o daños a los Equipos;
- (c) pérdida o daños a la propiedad (sin incluir las Obras, Planta, Materiales y Equipos) relacionada

con el Contrato, y

(d) lesiones personales o muerte.

- 13.2 El Contratista deberá entregar al Gerente de Obras, para su aprobación, las pólizas y los certificados de seguro antes de la Fecha de Inicio. Dichos seguros deberán contemplar indemnizaciones pagaderas en los tipos y proporciones de monedas requeridos para rectificar la pérdida o los daños o perjuicios ocasionados.
- 13.3 Si el Contratista no proporcionara las pólizas y los certificados exigidos, el Contratante podrá contratar los seguros cuyas pólizas y certificados debería haber suministrado el Contratista y podrá recuperar las primas pagadas por el Contratante de los pagos que se adeuden al Contratista, o bien, si no se le adeudara nada, considerarlas una deuda del Contratista.
- 13.4 Las condiciones del seguro no podrán modificarse sin la aprobación del Gerente de Obras.
- 13.5 Ambas partes deberán cumplir con todas las condiciones de las pólizas de seguro.
- 14. Informes de Investigación del Sitio de las Obras**
- 14.1 El Contratista, al preparar su Oferta, se basará en los informes de investigación del Sitio de las Obras **indicados en las CEC**, además de cualquier otra información de que disponga el Contratista.
- 15. Construcción de las Obras por el Contratista**
- 15.1 El Contratista deberá construir e instalar las Obras de conformidad con las Especificaciones y los Planos.
- 16. Terminación de las Obras en la fecha prevista**
- 16.1 El Contratista podrá iniciar la construcción de las Obras en la Fecha de Inicio y deberá ejecutarlas de acuerdo con el Programa que hubiera presentado, con las actualizaciones que el Gerente de Obras hubiera aprobado, y terminarlas en la Fecha Prevista de Terminación.
- 17. Aprobación por el Gerente de Obras**
- 17.1 El Contratista deberá proporcionar al Gerente de Obras para su aprobación, las Especificaciones y los Planos de las obras provisionales propuestas.
- 17.2 El Contratista será responsable por el diseño de las obras provisionales.

- 17.3 La aprobación del Gerente de Obras no liberará al Contratista de su responsabilidad en cuanto al diseño de las obras provisionales.
- 17.4 El Contratista deberá obtener las aprobaciones del diseño de las obras provisionales por parte de terceros cuando sean necesarias.
- 17.5 Todos los planos preparados por el Contratista para la ejecución de las obras provisionales o definitivas deberán ser aprobados previamente por el Gerente de Obras antes de su utilización para dicho propósito.
- 18. Seguridad**
- 18.1 El Contratista será responsable por la seguridad de todas las actividades en el Sitio de las Obras.
- 19. Descubrimientos**
- 19.1 Cualquier elemento de interés histórico o de otra naturaleza o de gran valor que se descubra inesperadamente en la zona de las obras será de propiedad del Contratante. El Contratista deberá notificar al Gerente de Obras acerca del descubrimiento y seguir las instrucciones que éste imparta sobre la manera de proceder.
- 20. Toma de posesión del Sitio de las Obras**
- 20.1 El Contratante traspasará al Contratista la posesión de la totalidad del Sitio de las Obras. Si no se traspasara la posesión de alguna parte en la fecha **estipulada en las CEC**, se considerará que el Contratante ha demorado el inicio de las actividades pertinentes y que ello constituye un evento compensable.
- 21. Acceso al Sitio de las Obras**
- 21.1 El Contratista deberá permitir al Gerente de Obras, y a cualquier persona autorizada por éste, el acceso al Sitio de las Obras y a cualquier lugar donde se estén realizando o se prevea realizar trabajos relacionados con el Contrato.

-
- 22. Instrucciones, Inspecciones y Auditorías**
- 22.1 El Contratista deberá cumplir todas las instrucciones del Gerente de Obras que se ajusten a la ley aplicable en el Sitio de las Obras.
- 22.2 El Contratista permitirá y realizará todos los trámites para que sus Subcontratistas o Consultores permitan que el Banco y/o las personas designadas por el Banco inspeccionen las cuentas y registros contables del Contratista y sus sub contratistas relacionados con la ejecución del contrato y realice auditorías por medio de auditores designados por el Banco, si así lo requiere el Banco. El Contratista, Subcontratistas y Consultores deberá prestar atención a lo estipulado en la subcláusula 57.1, según la cual las actuaciones dirigidas a obstaculizar significativamente el ejercicio por parte del Banco de los derechos de inspección y auditoría consignados en la subcláusula 22.2 constituye una práctica prohibida que podrá resultar en la terminación del contrato (al igual que en la declaración de inelegibilidad de acuerdo a las Normas de Adquisiciones).
- 23. Selección del Conciliador**
- 23.1 El Conciliador deberá ser elegido conjuntamente por el Contratante y el Contratista en el momento de expedición de la Carta de Aceptación. Si por alguna razón, el Contratante no está de acuerdo con la designación del Conciliador al momento de expedición de la Carta de Aceptación, el Contratante solicitará que la Autoridad Nominadora **estipulada en las CEC** designe al Conciliador dentro de un periodo de 14 días a partir del recibo de dicha solicitud.
- 23.2 En caso de renuncia o muerte del Conciliador, o en caso de que el Contratante y el Contratista coincidieran en que el Conciliador no está cumpliendo sus funciones de conformidad con las disposiciones del Contrato, el Contratante y el Contratista nombrarán de común acuerdo un nuevo Conciliador. Si al cabo de 30 días el Contratante y el Contratista no han llegado a un acuerdo, a petición de cualquiera de las partes, el Conciliador será designado por la Autoridad Nominadora **estipulada en las CEC** dentro de los 14 días siguientes a la recepción de la petición.
- 24.**
- 24.1 Si el Contratista llegase a considerar que el Gerente de

Procedimientos para la solución de controversias

Obras ha tomado una decisión fuera de su nivel de autoridad definido por el Contrato o que la decisión fue errada, dicha decisión deberá ser remitida al Conciliador dentro de los 14 días siguientes a la notificación de la decisión por el Gerente de Obras.

- 24.2 El Conciliador deberá comunicar su decisión por escrito dentro de los 28 días siguientes a su recepción de la notificación de una controversia.
- 24.3 El Conciliador será compensado por su trabajo, cualquiera que sea su decisión, por hora según los honorarios **especificados en los DDL y en las CEC**, además de cualquier otro gasto reembolsable **indicado en las CEC** y el costo será sufragado por partes iguales por el Contratante y el Contratista. Cualquiera de las partes podrá someter la decisión del Conciliador a arbitraje dentro de los 28 días siguientes a la decisión por escrito del Conciliador. Si ninguna de las partes sometiese la controversia a arbitraje dentro del plazo de 28 días mencionado, la decisión del Conciliador será definitiva y obligatoria.
- 24.4 El arbitraje deberá realizarse de acuerdo al procedimiento de arbitraje publicado por la institución **denominada en las CEC** y en el lugar **establecido en las CEC**.

B. Control de Plazos

- 25. **Programa**
 - 25.1 Dentro del plazo **establecido en las CEC** y después de la fecha de la Carta de Aceptación, el Contratista presentará al Gerente de Obras, para su aprobación, un Programa en el que consten las metodologías generales, la organización, la secuencia y el calendario de ejecución de todas las actividades relativas a las Obras. En contratos a suma alzada, las actividades incluidas en el programa deberán ser consistentes con las actividades incluidas en el Calendario de Actividades.
 - 25.2 El Programa actualizado será aquel que refleje los avances reales logrados en cada actividad y los efectos de tales avances en el calendario de ejecución de las tareas restantes, incluyendo cualquier cambio en la secuencia de las actividades.
 - 25.3 El Contratista deberá presentar al Gerente de Obras para su aprobación, un Programa a intervalos iguales que no

excedan el período **establecidos en las CEC**. Si el Contratista no presenta dicho programa actualizado dentro de este plazo, el Gerente de Obras podrá retener el monto **especificado en las CEC** del próximo certificado de pago y continuar reteniendo dicho monto hasta el pago que prosiga a la fecha en la cual el Contratista haya presentado el Programa atrasado. En caso de contratos a suma alzada, el Contratista deberá proveer un Calendario de Actividades actualizado dentro de los 14 días siguientes a la fecha en que el Gerente de Obras lo haya requerido.

25.4 La aprobación del Programa por el Gerente de Obras no modificará de manera alguna las obligaciones del Contratista. El Contratista podrá modificar el Programa y presentarlo nuevamente al Gerente de Obras en cualquier momento. El Programa modificado deberá reflejar los efectos de las Variaciones y de los eventos compensables.

26. Prórroga de la Fecha Prevista de Terminación

26.1 El Gerente de Obras deberá prorrogar la Fecha Prevista de Terminación cuando se produzca un evento compensable o se ordene una Variación que haga imposible la terminación de las Obras en la Fecha Prevista de Terminación sin que el Contratista adopte medidas para acelerar el ritmo de ejecución de los trabajos pendientes y le genere costos adicionales.

26.2 El Gerente de Obras determinará si debe prorrogarse la Fecha Prevista de Terminación y por cuánto tiempo, dentro de los 21 días siguientes a la fecha en que el Contratista solicite al Gerente de Obras una decisión sobre los efectos de una Variación o de un evento compensable y proporcione toda la información de soporte. Si el Contratista no hubiere dado aviso oportuno acerca de una demora o no hubiere cooperado para resolverla, la demora debida a esa falla no será considerada para determinar la nueva Fecha Prevista de Terminación.

27. Aceleración de las Obras

27.1 Cuando el Contratante quiera que el Contratista finalice las Obras antes de la Fecha Prevista de Terminación, el Gerente de Obras deberá solicitar al Contratista propuestas valoradas para conseguir la necesaria aceleración de la ejecución de los trabajos. Si el

- Contratante aceptara dichas propuestas, la Fecha Prevista de Terminación será modificada como corresponda y confirmada por el Contratante y el Contratista.
- 27.2 Si las propuestas valoradas del Contratista para acelerar la ejecución de los trabajos son aceptadas por el Contratante, dichas propuestas se tratarán como Variaciones.
- 28. Demoras ordenadas por el Gerente de Obras**
- 28.1 El Gerente de Obras podrá ordenar al Contratista que demore la iniciación o el avance de cualquier actividad comprendida en las Obras.
- 29. Reuniones Administrativas**
- 29.1 Tanto el Gerente de Obras como el Contratista podrán solicitar a la otra parte que asista a reuniones administrativas. El objetivo de dichas reuniones será la revisión de la programación de los trabajos pendientes y la resolución de asuntos planteados conforme con el procedimiento de Advertencia Anticipada.
- 29.2 El Gerente de Obras deberá llevar un registro de lo tratado en las reuniones administrativas y suministrar copias del mismo a los asistentes y al Contratante. Ya sea en la propia reunión o con posterioridad a ella, el Gerente de Obras deberá decidir y comunicar por escrito a todos los asistentes sus respectivas obligaciones en relación con las medidas que deban adoptarse.
- 30. Advertencia Anticipada**
- 30.1 El Contratista deberá advertir al Gerente de Obras lo antes posible sobre la posibilidad de futuros eventos específicos o circunstancias que puedan perjudicar la calidad de los trabajos, elevar el Precio del Contrato o demorar la ejecución de las Obras. El Gerente de Obras podrá solicitarle al Contratista que presente una estimación de los efectos esperados en el Precio del Contrato y en la fecha de terminación a raíz del evento o circunstancia. El Contratista deberá proporcionar dicha estimación tan pronto como le sea razonablemente posible.
- 30.2 El Contratista colaborará con el Gerente de Obras en la preparación y consideración de posibles maneras en que cualquier participante de los trabajos pueda evitar o reducir los efectos de dicho evento o circunstancia y para ejecutar las instrucciones que consecuentemente

ordenare el Gerente de Obras.

C. Control de Calidad

- | | | |
|---------------------------------------|------|---|
| 31. Identificación de Defectos | 31.1 | El Gerente de Obras controlará el trabajo del Contratista y le notificará de cualquier defecto que encuentre. Dicho control no modificará de manera alguna las obligaciones del Contratista. El Gerente de Obras podrá ordenar al Contratista que localice un defecto y que ponga al descubierto y someta a prueba cualquier trabajo que el Gerente de Obras considere que pudiera tener algún defecto. |
| 32. Pruebas | 32.1 | Si el Gerente de Obras ordena al Contratista realizar alguna prueba que no esté contemplada en las Especificaciones a fin de verificar si algún trabajo tiene defectos y la prueba revela que los tiene, el Contratista pagará el costo de la prueba y de las muestras. Si no se encuentra ningún defecto, la prueba se considerará un Evento Compensable. |
| 33. Corrección de Defectos | 33.1 | El Gerente de Obras notificará al Contratista todos los defectos de que tenga conocimiento antes de que finalice el Período de Responsabilidad por Defectos, que se inicia en la fecha de terminación y se define en las CEC . El Período de Responsabilidad por Defectos se prorrogará mientras queden defectos por corregir. |
| | 33.2 | Cada vez que se notifique un defecto, el Contratista lo corregirá dentro del plazo especificado en la notificación del Gerente de Obras. |
| 34. Defectos no corregidos | 34.1 | Si el Contratista no ha corregido un defecto dentro del plazo especificado en la notificación del Gerente de Obras, este último estimará el precio de la corrección del defecto, y el Contratista deberá pagar dicho monto. |

D. Control de Costos

- 35. Precio del Contrato**
- 35.1 En el caso de un contrato basado en la medición de ejecución de obra, el Contratista deberá incluir en la Lista de Cantidades los precios unitarios de las Obras. La Lista de Cantidades se usa para calcular el Precio del Contrato. Al Contratista se le paga por la cantidad de trabajo realizado al precio unitario especificado para cada rubro en la Lista de Cantidades.
- 35.2 En el caso de un contrato a suma alzada, el Contratista deberá incluir en el Calendario de Actividades, los precios de las actividades que se desarrollarán para la ejecución de las Obras. El Calendario de Actividades se usa para monitorear y controlar la ejecución de las actividades. Los pagos al Contratista dependen del avance de dichas actividades. Si el pago por los materiales en el Sitio de las Obras debe hacerse por separado, el Contratista deberá incluir en el Calendario de Actividades, una sección aparte para la entrega de los materiales en el Sitio de las Obras.
- 36. Modificaciones al Precio del Contrato**
- 36.1 Para contratos basados en la medición de ejecución de obra:
- Si la cantidad final de los trabajos ejecutados difiere en más de 25 por ciento de la especificada en la Lista de Cantidades para un rubro en particular, y siempre que la diferencia exceda el 1 por ciento del Precio Inicial del Contrato, el Gerente de Obras ajustará los precios para reflejar el cambio.
 - El Gerente de Obras no ajustará los precios debido a diferencias en las cantidades si con ello se excede el Precio Inicial del Contrato en más del 15 por ciento, a menos que cuente con la aprobación previa del Contratante.
 - Si el Gerente de Obras lo solicita, el Contratista deberá proporcionarle un desglose de los costos correspondientes a cualquier precio que conste en la Lista de Cantidades.
- 36.2 En el caso de contratos a suma alzada, el Contratante deberá ajustar el Calendario de actividades para incorporar las modificaciones en el Programa o método de trabajo que haya introducido el Contratista por su

propia cuenta. Los precios del Calendario de actividades no sufrirán modificación alguna cuando el Contratista introduzca tales cambios.

- 37. Variaciones**
- 37.1 Todas las Variaciones deberán incluirse en los Programas actualizados y en caso de contratos por suma alzada, deberán incluirse en el Calendario de Actividades que presente el Contratista.
 - 37.2 Cuando el Gerente de Obras la solicite, el Contratista deberá presentarle una cotización para la ejecución de una Variación. El Gerente de Obras deberá analizar la cotización antes de ordenar la Variación que el Contratista deberá proporcionar dentro de los siete (7) días siguientes a la solicitud, o dentro de un plazo mayor si el Gerente de Obras así lo hubiera determinado.
 - 37.3 Si el Gerente de Obras no considerase la cotización del Contratista razonable, el Gerente de Obras podrá ordenar la Variación y modificar el Precio del Contrato basado en su propia estimación de los efectos de la Variación sobre los costos del Contratista.
 - 37.4 Si el Gerente de Obras decide que la urgencia de la Variación no permite obtener y analizar una cotización sin demorar los trabajos, no se solicitará cotización alguna y la Variación se considerará como un Evento Compensable.
 - 37.5 El Contratista no tendrá derecho al pago de costos adicionales que podrían haberse evitado si hubiese hecho la Advertencia Anticipada pertinente.
 - 37.6 En el caso de contratos basados en la ejecución de las Obras, cuando los trabajos correspondientes a la Variación coincidan con un rubro descrito en la Lista de Cantidades y si, a juicio del Gerente de Obras, la cantidad de trabajo o su calendario de ejecución no produce cambios en el costo unitario por encima del límite establecido en la Subcláusula 38.1, para calcular el valor de la Variación se usará el precio indicado en la Lista de Cantidades. Si el costo unitario se modificara, o si la naturaleza o el calendario de ejecución de los trabajos correspondientes a la Variación no coincidiera con los rubros de la Lista de Cantidades, el Contratista deberá proporcionar una cotización con nuevos precios para los

rubros pertinentes de los trabajos.

- 38. Proyecciones de Flujo de Efectivos**
- 38.1 Cuando se actualice el Programa, o en caso de contratos por suma alzada, el Calendario de Actividades, el Contratista deberá proporcionar al Gerente de Obras una proyección actualizada del flujo de efectivos. Dicha proyección deberá incluir diferentes monedas según se estipulen en el Contrato, convertidas según sea necesario utilizando las tasas de cambio del Contrato.
- 39. Certificados de Pago**
- 39.1 El Contratista presentará al Gerente de Obras cuentas mensuales por el valor estimado de los trabajos ejecutados menos las sumas acumuladas previamente certificadas.
- 39.2 El Gerente de Obras verificará las cuentas mensuales del Contratista y certificará la suma que deberá pagársele.
- 39.3 El valor de los trabajos ejecutados será determinado por el Gerente de Obras.
- 39.4 El valor de los trabajos ejecutados comprenderá:
- a. En el caso de contratos basados en la ejecución de las Obras, el valor de las cantidades terminadas de los rubros incluidos en la Lista de Cantidades.
 - b. En el caso de contratos a suma alzada, el valor de los trabajos ejecutados comprenderá el valor de las actividades terminadas incluidas en el Calendario de actividades.
- 39.5 El valor de los trabajos ejecutados incluirá la estimación de las Variaciones y de los Eventos Compensables.
- 39.6 El Gerente de Obras podrá excluir cualquier rubro incluido en un certificado anterior o reducir la proporción de cualquier rubro que se hubiera certificado anteriormente en consideración de información más reciente.
- 40. Pagos**
- 40.1 Los pagos serán ajustados para deducir los pagos de anticipo y las retenciones. El Contratante pagará al Contratista los montos certificados por el Gerente de Obras dentro de los 28 días siguientes a la fecha de

cada certificado. Si el Contratante emite un pago atrasado, en el pago siguiente deberá pagarle al Contratista interés sobre el pago atrasado. El interés se calculará a partir de la fecha en que el pago atrasado debería haberse emitido hasta la fecha cuando el pago atrasado es emitido, a la tasa de interés vigente para préstamos comerciales para cada una de las monedas en las cuales se hace el pago.

- 40.2 Si el monto certificado es incrementado en un certificado posterior o como resultado de un veredicto por el Conciliador o un Árbitro, se le pagará interés al Contratista sobre el pago demorado como se establece en esta cláusula. El interés se calculará a partir de la fecha en que se debería haber certificado dicho incremento si no hubiera habido controversia.
- 40.3 Salvo que se establezca otra cosa, todos los pagos y deducciones se efectuarán en las proporciones de las monedas que comprenden el Precio del Contrato.
- 40.4 El Contratante no pagará los rubros de las Obras para los cuales no se indicó precio o tarifa y se entenderá que están cubiertos en otras tarifas y precios en el Contrato.

**41. Eventos
Compensables**

- 41.1 Se considerarán Eventos Compensables los siguientes:
- (a) El Contratante no permite acceso a una parte de la zona de Obras en la Fecha de Posesión del Sitio de las Obras de acuerdo con la Subcláusula 20.1 de las CGC.
 - (b) El Contratante modifica la Lista de Otros Contratistas de tal manera que afecta el trabajo del Contratista en virtud del Contrato.
 - (c) El Gerente de Obras ordena una demora o no emite los Planos, las Especificaciones o las instrucciones necesarias para le ejecución oportuna de las Obras.
 - (d) El Gerente del Proyecto ordena al Contratista que ponga al descubierto los trabajos o que realice pruebas adicionales a los trabajos y se comprueba posteriormente que los mismos no presentaban Defectos.

- (e) El Gerente de Obras sin justificación desaprueba una subcontratación.
 - (f) Las condiciones del terreno son más desfavorables que lo que razonablemente se podía inferir antes de la emisión de la Carta de Aceptación, a partir de la información emitida a los Licitantes (incluyendo el Informe de Investigación del Sitio de las Obras), la información disponible públicamente y la inspección visual del Sitio de las Obras.
 - (g) El Gerente de Obras imparte una instrucción para lidiar con una condición imprevista, causada por el Contratante, o de ejecutar trabajos adicionales que son necesarios por razones de seguridad u otros motivos.
 - (h) Otros contratistas, autoridades públicas, empresas de servicios públicos, o el Contratante no trabajan conforme a las fechas y otras limitaciones estipuladas en el Contrato, causando demoras o costos adicionales al Contratista.
 - (i) El anticipo se paga atrasado.
 - (j) Los efectos sobre el Contratista de cualquiera de los riesgos del Contratante.
 - (k) El Gerente de Obras demora sin justificación alguna la emisión del Certificado de Terminación.
- 41.2 Si un evento compensable ocasiona costos adicionales o impide que los trabajos se terminen con anterioridad a la Fecha Prevista de Terminación, se podrá aumentar el Precio del Contrato y/o se podrá prolongar la Fecha Prevista de Terminación. El Gerente de Obras decidirá si el Precio del Contrato deberá incrementarse y el monto del incremento, y si la Fecha Prevista de Terminación deberá prorrogarse y en qué medida.
- 41.3 Tan pronto como el Contratista proporcione información que demuestre los efectos de cada evento compensable en su proyección de costos, el Gerente de Obras la evaluará y ajustará el Precio del Contrato como corresponda. Si el Gerente de Obras no considerase la estimación del Contratista razonable, el

Gerente de Obras preparará su propia estimación y ajustará el Precio del Contrato conforme a ésta. El Gerente de Obras supondrá que el Contratista reaccionará en forma competente y oportunamente frente al evento.

41.4 El Contratista no tendrá derecho al pago de ninguna compensación en la medida en que los intereses del Contratante se vieran perjudicados si el Contratista no hubiera dado aviso oportuno o no hubiera cooperado con el Gerente de Obras.

- | | | |
|------------|---------------------------|---|
| 42. | Impuestos | 42.1 El Gerente de Obras deberá ajustar el Precio del Contrato si los impuestos, derechos y otros gravámenes cambian en el período comprendido entre la fecha que sea 28 días anterior a la de presentación de las Ofertas para el Contrato y la fecha del último Certificado de Terminación. El ajuste se hará por el monto de los cambios en los impuestos pagaderos por el Contratista, siempre que dichos cambios no estuvieran ya reflejados en el Precio del Contrato, o sean resultado de la aplicación de la cláusula 44 de las CGC. |
| 43. | Monedas | 43.1 Los pagos se harán en la moneda del país del comprador. |
| 44. | Ajustes de Precios | 44.1 Los precios no se ajustarán en función de las fluctuaciones del costo de los insumos. |
| 45. | Retenciones | <p>45.1 El Contratante retendrá de cada pago que se adeude al Contratista la proporción estipulada en las CEC hasta que las Obras estén terminadas totalmente.</p> <p>45.2 Cuando las Obras estén totalmente terminadas y el Gerente de Obras haya emitido el Certificado de Terminación de las Obras de conformidad con la Subcláusula 51.1 de las CGC, se le pagará al Contratista la mitad del total retenido y la otra mitad cuando haya transcurrido el Período de Responsabilidad por Defectos y el Gerente de Obras haya certificado que todos los defectos notificados al Contratista antes del vencimiento de este período han sido corregidos. El Contratista podrá sustituir la retención con una garantía bancaria “contra primera solicitud”.</p> |

- 46. Liquidación por Daños y Perjuicios**
- 46.1 El Contratista deberá indemnizar al Contratante por daños y perjuicios conforme a la tarifa por día **establecida en las CEC**, por cada día de retraso de la Fecha de Terminación con respecto a la Fecha Prevista de Terminación. El monto total de daños y perjuicios no deberá exceder del monto **estipulado en las CEC**. El Contratante podrá deducir dicha indemnización de los pagos que se adeudaren al Contratista. El pago por daños y perjuicios no afectará las obligaciones del Contratista.
- 46.2 Si después de hecha la liquidación por daños y perjuicios se prorrogara la Fecha Prevista de Terminación, el Gerente de Obras deberá corregir en el siguiente certificado de pago los pagos en exceso que hubiere efectuado el Contratista por concepto de liquidación de daños y perjuicios. Se deberán pagar intereses al Contratista sobre el monto pagado en exceso, calculados para el período entre la fecha de pago hasta la fecha de reembolso, a las tasas especificadas en la Subcláusula 40.1 de las CGC.
- 47. Bonificaciones**
- 47.1 No se pagará al Contratista ninguna bonificación, porque la Fecha de Terminación de la totalidad de las Obras sea anterior a la Fecha Prevista de Terminación.
- 48. Pago de Anticipo**
- 48.1 El Contratante pagará al Contratista un anticipo por el monto **estipulado en las CEC** en la fecha también **estipulada en las CEC**, contra la presentación por el Contratista de una Garantía Bancaria Incondicional emitida en la forma y por un banco aceptables para el Contratante en los mismos montos y monedas del anticipo. La garantía deberá permanecer vigente hasta que el anticipo pagado haya sido reembolsado, pero el monto de la garantía será reducido progresivamente en los montos reembolsados por el Contratista. El anticipo no devengará intereses.
- 48.2 El Contratista deberá usar el anticipo únicamente para pagar Equipos, Planta, Materiales y gastos de movilización que se requieran específicamente para la ejecución del Contrato. El Contratista deberá demostrar que ha utilizado el anticipo para tales fines mediante la presentación de copias de las facturas u otros documentos al Gerente de Obras.

- 48.3 El anticipo será reembolsado mediante la deducción de montos proporcionales de los pagos que se adeuden al Contratista, de conformidad con la valoración del porcentaje de las Obras que haya sido terminado. No se tomarán en cuenta el anticipo ni sus reembolsos para determinar la valoración de los trabajos realizados, Variaciones, Ajuste de Precios, Eventos Compensables, bonificaciones, o liquidación por daños y perjuicios.
- 49. Garantías**
- 49.1 El Contratista deberá proporcionar al Contratante la Garantía de Cumplimiento a más tardar en la fecha definida en la Carta de Aceptación y por el monto **estipulado en las CEC**, emitida por un banco o compañía aseguradora aceptables para el Contratante y expresada en los tipos y proporciones de monedas en que deba pagarse el Precio del Contrato. La validez de la Garantía de Cumplimiento excederá en 28 días la fecha de emisión del Certificado de Terminación de las Obras en el caso de una garantía bancaria, y excederá en un año dicha fecha en el caso de una Fianza de Cumplimiento.
- 50. Trabajos por día**
- 50.1 Cuando corresponda, las tarifas para trabajos por día indicadas en la Carta de Oferta se aplicarán sólo cuando el Gerente de Obras hubiera impartido instrucciones previamente y por escrito para la ejecución de trabajos adicionales que se han de pagar de esa manera.
- 50.2 El Contratista deberá dejar constancia en formularios aprobados por el Gerente de Obras de todo trabajo que deba pagarse como trabajos por día. El Gerente de Obras deberá verificar y firmar dentro de los dos días siguientes después de haberse realizado el trabajo todos los formularios que se llenen para este propósito.
- 50.3 Los pagos al Contratista por concepto de trabajos por día estarán supeditados a la presentación de los formularios correspondientes.
- 51. Costo de Reparaciones**
- 51.1 El Contratista será responsable de reparar y pagar por cuenta propia las pérdidas o daños que sufran las Obras o los Materiales que hayan de incorporarse a ellas entre la Fecha de Inicio de las Obras y el vencimiento del período de responsabilidad por defectos, cuando dichas pérdidas y daños sean ocasionados por sus propios actos

u omisiones.

E. Finalización del Contrato

- | | | |
|---|------|--|
| 52. Terminación de las Obras | 52.1 | Quando el Contratista considere que ha terminado las Obras, le solicitará al Gerente de Obras que emita un Certificado de Terminación de las Obras y el Gerente de Obras lo emitirá cuando decida que las Obras están terminadas. |
| 53. Recepción de las Obras | 53.1 | El Contratante tomará posesión del Sitio de las Obras y de las Obras dentro de los siete días siguientes a la fecha en que el Gerente de Obras emita el Certificado de Terminación de las Obras. |
| 54. Liquidación Final | 54.1 | El Contratista deberá proporcionar al Gerente de Obras un estado de cuenta detallado del monto total que el Contratista considere que se le adeuda en virtud del Contrato antes del vencimiento del Período de Responsabilidad por Defectos. El Gerente de Obras emitirá un Certificado de Responsabilidad por Defectos y certificará cualquier pago final que se adeude al Contratista dentro de los 56 días siguientes a haber recibido del Contratista el estado de cuenta detallado y éste estuviera correcto y completo a juicio del Gerente de Obras. De no encontrarse el estado de cuenta correcto y completo, el Gerente de Obras deberá emitir y hacer llegar al Contratista, dentro de dicho plazo, una lista que establezca la naturaleza de las correcciones o adiciones que sean necesarias. Si después de que el Contratista volviese a presentar el estado de cuenta final aún no fuera satisfactorio a juicio del Gerente de Obras, éste decidirá el monto que deberá pagarse al Contratista, y emitirá el certificado de pago. |
| 55. Manuales de Operación y de Mantenimiento | 55.1 | Si se solicitan planos finales actualizados y/o manuales de operación y mantenimiento actualizados, el Contratista los proporcionará en las fechas estipuladas en las CEC. |
| | 55.2 | Si el Contratista no proporciona los planos finales actualizados y/o los manuales de operación y mantenimiento a más tardar en las fechas estipuladas en las CEC , según lo estipulado en la subcláusula 55.1 |

de las CGC, o no son aprobados por el Gerente de Obras, éste retendrá la suma **estipulada en las CEC** de los pagos que se le adeuden al Contratista.

56. Rescisión del Contrato

56.1 El Contratante o el Contratista podrá rescindir el Contrato si la otra parte incurriese en incumplimiento fundamental del Contrato.

56.2 Los incumplimientos fundamentales del Contrato incluirán los siguientes sin que éstos sean los únicos:

- (a) el Contratista suspende los trabajos por 28 días cuando el Programa vigente no prevé tal suspensión y tampoco ha sido autorizada por el Gerente de Obras;
- (b) el Gerente de Obras ordena al Contratista detener el avance de las Obras, y no retira la orden dentro de los 28 días siguientes;
- (c) el Contratante o el Contratista se declaran en quiebra o entran en liquidación por causas distintas de una reorganización o fusión de sociedades;
- (d) el Contratante no efectúa al Contratista un pago certificado por el Gerente de Obras, dentro de los 84 días siguientes a la fecha de emisión del certificado por el Gerente de Obras;
- (e) el Gerente de Obras le notifica al Contratista que el no corregir un defecto determinado constituye un caso de incumplimiento fundamental del Contrato, y el Contratista no procede a corregirlo dentro de un plazo razonable establecido por el Gerente de Obras en la notificación;
- (f) el Contratista no mantiene una garantía que sea exigida en el Contrato;
- (g) el Contratista ha demorado la terminación de las Obras por el número de días para el cual se puede pagar el monto máximo por concepto de daños y perjuicios, según lo estipulado en las CEC.
- (h) el Contratista, a juicio del Contratante, ha incurrido en prácticas corruptas o fraudulentas al competir por el Contrato o en su ejecución según lo

estipulado en la Subcláusula 57.1 de las CGC.

- 56.3 Cuando cualquiera de las partes del Contrato notifique al Gerente de Obras de un incumplimiento del Contrato, por una causa diferente a las indicadas en la Subcláusula 56.2 de las CGC arriba, el Gerente de Obras deberá decidir si el incumplimiento es o no fundamental.
- 56.4 No obstante lo anterior, el Contratante podrá rescindir el Contrato por conveniencia en cualquier momento.
- 56.5 Si el Contrato fuere rescindido, el Contratista deberá suspender los trabajos inmediatamente, disponer las medidas de seguridad necesarias en el Sitio de las Obras y retirarse del lugar tan pronto como sea razonablemente posible.
- 57. Fraude y Corrupción**
- 57.1 Si el Contratante determina que el Contratista y/o cualquiera de su personal, o sus agentes, o subcontratistas, o proveedores de servicios o proveedores de insumos y/o sus empleados ha participado en actividades corruptas, fraudulentas, colusorias, coercitivas u obstructivas al competir por el Contrato en cuestión, el Contratante podrá rescindir el Contrato y expulsar al Contratista del Sitio de las Obras dándole un preaviso de 14 días. En tal caso, se aplicarán las provisiones incluidas en la Cláusula 56 de la misma manera que si se hubiera aplicado lo indicado en la Subcláusula 56.5 (Rescisión del Contrato)
- 57.2 Si se determina que algún empleado del Contratista ha participado en actividades corruptas, fraudulentas, colusorias, coercitivas u obstructivas durante la ejecución de las Obras, dicho empleado deberá ser removido de su cargo según lo estipulado en la Cláusula 9.
- 57.3 Para efectos de esta Subcláusula:
- (i) “práctica corrupta” significa el ofrecimiento, suministro, aceptación o solicitud, directa o indirectamente, de cualquier cosa de valor con el fin de influir impropriamente en la actuación

de otra persona².

- (ii) “práctica fraudulenta” significa cualquiera actuación u omisión, incluyendo una tergiversación de los hechos que, astuta o descuidadamente, desorienta o intenta desorientar a otra persona con el fin de obtener un beneficio financiero o de otra índole, o para evitar una obligación³;
- (iii) “práctica de colusión” significa un arreglo de dos o más personas⁴ diseñado para lograr un propósito impropio, incluyendo influenciar impropriamente las acciones de otra persona;
- (iv) “práctica coercitiva” significa el daño o amenazas para dañar, directa o indirectamente, a cualquiera persona, o las propiedades de una persona⁵, para influenciar impropriamente sus actuaciones.
- (v) “práctica de obstrucción” significa
 - (aa) la destrucción, falsificación, alteración o escondimiento deliberados de evidencia material relativa a una investigación o brindar testimonios falsos a los investigadores para impedir materialmente una investigación por parte del Banco, de alegaciones de prácticas corruptas, fraudulentas, coercitivas o de colusión; y/o la amenaza, persecución o intimidación de cualquier persona para evitar que pueda revelar lo que conoce sobre asuntos relevantes a la investigación o lleve a cabo la investigación, o

² “Persona” se refiere a un funcionario público que actúa con relación al proceso de contratación o la ejecución del contrato. En este contexto, “funcionario público” incluye a personal del Banco Mundial y a empleados de otras organizaciones que toman o revisan decisiones relativas a los contratos.

³ “Persona” significa un funcionario público; los términos “beneficio” y “obligación” se refieren al proceso de contratación o a la ejecución del contrato; y el término “actuación u omisión” debe estar dirigida a influenciar el proceso de contratación o la ejecución de un contrato.

⁴ “Personas” se refiere a los participantes en el proceso de contratación (incluyendo a funcionarios públicos) que intentan establecer precios de oferta a niveles artificiales y no competitivos.

⁵ “Persona” se refiere a un participante en el proceso de contratación o en la ejecución de un contrato.

- (bb) las actuaciones dirigidas a impedir materialmente el ejercicio de los derechos del Banco a inspeccionar y auditar de conformidad con la subcláusula 22.2.

- | | | |
|---|-------------------------|--|
| <p>58. Pagos Posteriores a la Rescisión del Contrato</p> | <p>58.1</p> <p>58.2</p> | <p>Si el Contrato se rescinde por incumplimiento fundamental del Contratista, el Gerente de Obras deberá emitir un certificado en el que conste el valor de los trabajos realizados y de los Materiales ordenados por el Contratista, menos los anticipos recibidos por él hasta la fecha de emisión de dicho certificado, y menos el porcentaje estipulado en las CEC que haya que aplicar al valor de los trabajos que no se hubieran terminado. No corresponderá pagar indemnizaciones adicionales por daños y perjuicios. Si el monto total que se adeuda al Contratante excediera el monto de cualquier pago que debiera efectuarse al Contratista, la diferencia constituirá una deuda a favor del Contratante.</p> <p>Si el Contrato se rescinde por conveniencia del Contratante o por incumplimiento fundamental del Contrato por el Contratante, el Gerente de Obras deberá emitir un certificado por el valor de los trabajos realizados, los materiales ordenados, el costo razonable del retiro de los equipos y la repatriación del personal del Contratista ocupado exclusivamente en las Obras, y los costos en que el Contratista hubiera incurrido para el resguardo y seguridad de las Obras, menos los anticipos que hubiera recibido hasta la fecha de emisión de dicho certificado.</p> |
| <p>59. Derechos de Propiedad</p> | <p>59.1</p> | <p>Si el Contrato se rescinde por incumplimiento del Contratista, todos los Materiales que se encuentren en el Sitio de las Obras, la Planta, los Equipos, las Obras provisionales y las Obras se considerarán de propiedad del Contratante.</p> |
| <p>60. Liberación de Cumplimiento</p> | <p>60.1</p> | <p>Si el Contrato es frustrado por motivo de una guerra, o por cualquier otro evento que esté totalmente fuera de control del Contratante o del Contratista, el Gerente de Obras deberá certificar la frustración del Contrato. En tal caso, el Contratista deberá disponer las medidas de</p> |

seguridad necesarias en el Sitio de las Obras y suspender los trabajos a la brevedad posible después de recibir este certificado. En caso de frustración, deberá pagarse al Contratista todos los trabajos realizados antes de la recepción del certificado, así como de cualesquier trabajos realizados posteriormente sobre los cuales se hubieran adquirido compromisos.

- 61. Suspensión del Préstamo o Crédito del Banco**
- 61.1 En caso de que el Banco Mundial suspendiera los desembolsos al Contratante bajo el Préstamo o Crédito, parte del cual se destinaba a pagar al Contratista:
- (a) El Contratante está obligado a notificar al Contratista sobre dicha suspensión en un plazo no mayor a 7 días contados a partir de la fecha de la recepción por parte del Contratante de la notificación de suspensión del Banco Mundial.
 - (b) Si el Contratista no ha recibido algunas sumas que se le adeudan dentro del periodo de 28 días para efectuar los pagos, establecido en la Subcláusula 40.1, el Contratista podrá emitir inmediatamente una notificación para terminar el Contrato en el plazo de 14 días.

Sección VIII. Condiciones Especiales del Contrato

A. Disposiciones Generales	
CGC 1.1 (d)	La Institución Financiera es <i>la Asociación Internacional de Fomento-Banco Mundial</i> .
CGC 1.1 (s)	<p>El Contratante es:</p> <p>MANCOMUNIDAD CHORTÍ Entrada a Colonia Vanesa, media cuadra en pasaje entre Ferretería DIFERMA y Pollo Manía, Municipio de Nueva Arcadia, La Entrada, Departamento de Copán Teléfono 2661-3468 E-Mail: mancomunidadchorti@yahoo.es</p> <p>El Representante Autorizado es: Adonías Morales Melchor, Presidente de la Mancomunidad CHORTÍ.</p>
CGC 1.1 (v)	<p>La Fecha Prevista de Terminación de la totalidad de las Obras es:</p> <p>Ciento Treinta (130) días Calendario contados a partir del día de inicio de las obras.</p>
CGC 1.1 (y)	El Gerente de Obras es <i>[indique el nombre, dirección y el nombre del representante autorizado]</i>
CGC 1.1 (aa)	La zona de las Obras está ubicada en la Comunidad de “San José de Miramar”, <i>Municipio de Cabañas, Departamento de Copán.</i>
CGC 1.1 (dd)	La Fecha de Inicio se definirá en la correspondiente “Orden de Inicio” que al efecto emita el contratante.
CGC 1.1 (hh)	La construcción del Proyecto de Electrificación Rural de la Comunidad San José Miramar, Municipio de Cabañas, Copan, comprende una extensión de línea de 4.618 km, se hará el hincado de 70 postes de madera, se instalaran 30 lámparas, y se ha proyectado en los estudios finales la instalación del 15 KVA en

	transformadores de 34.5KV/240v/120v con una proyección a 15 años para servicio a los abonados.
CGC 2.2	Las Obras no se terminarán por secciones.
CGC 2.3 (i)	Los siguientes documentos también forman parte integral del Contrato: <ol style="list-style-type: none"> 1. Cronograma de Actividades 2. Fichas de Precios Unitarios 3. Presupuesto General por Insumos 4. Plan de Gestión Ambiental (PGA) 5. Resolución del Estado en los Despachos de Recursos Naturales y Ambiente, No. _____-2015 que apoyan la Licencia Ambiental No. ____-2015.
CGC 3.1	El idioma en que deben redactarse los documentos del Contrato es: El Español La ley que gobierna el Contrato es la ley de <i>la República de Honduras</i> .
CGC 5.1	El Gerente de Obras “podrá” delegar alguno de sus deberes y responsabilidades.
CGC 8.1	Lista de Otros Contratistas: <i>[liste los nombres de Otros Contratistas, si corresponde]</i>
CGC 13.1	Las coberturas mínimas de seguros y los deducibles serán: <ol style="list-style-type: none"> (a) a) por las Obras, Planta y Materiales: <i>No Aplica</i> (b) por pérdida o daño de equipo: <i>No Aplica</i> (c) por pérdida o daño a la propiedad (excepto a las Obras, Planta, Materiales y Equipos) en conexión con el Contrato: <i>10% del Valor del Contrato</i>. (d) por lesiones personal o muerte: <ol style="list-style-type: none"> (i) de los empleados del Contratante: <i>L. 200,000.00</i> (ii) de otras personas: <i>L. 200,000.00</i>
CGC 14.1	Los Informes de Investigación del Sitio de las Obras son: <i>Ninguno</i>
CGC 20.1	La(s) fecha(s) de Toma de Posesión de la Zona de las Obras será(n) cinco días después de la entrega de la orden de inicio.
CGC 23.1 y	La Autoridad Nominadora del Conciliador es: <i>La Cámara de Comercio e</i>

CGC 23.2	<i>Industrias de Tegucigalpa.</i>
CGC 24.3	Los honorarios y gastos reembolsables pagaderos al Conciliador serán: los establecidos y publicados en las Tarifas de la Conciliación establecidas por el Centro de Conciliación y Arbitraje de la Cámara de Comercio e Industria de Tegucigalpa”
CGC 24.4	Los procedimientos de arbitraje serán los de: <i>La Cámara de Comercio e Industrias de Tegucigalpa.</i> El lugar de arbitraje será: <i>en la Ciudad de Tegucigalpa M.D.C, Honduras C.A.</i>
B. Control de Plazos	
CGC 25.1	El Contratista presentará un Programa para la aprobación del Gerente de Obras dentro de 10 (Diez) a partir de la fecha de la Carta de Aceptación.
CGC 25.3	Los plazos entre cada actualización del Programa serán de 30 días. El monto que será retenido por la presentación retrasada del Programa actualizado será de <i>5% del monto del contrato.</i>
C. Control de la Calidad	
CGC 33.1	El Período de Responsabilidad por Defectos es: <i>365 días.</i>
D. Control de Costos	
CGC 43.1	La moneda del País del Contratante es: <i>El Lempira.</i>
CGC 44.1	El Contrato <i>“no está”</i> sujeto a ajuste de precios de conformidad con la Cláusula 44 de las CGC.
CGC 45.1	La proporción que se retendrá de los de pagos es: <i>Diez (10) por ciento.</i>

CGC 46.1	El monto máximo de la indemnización por daños y perjuicios para la totalidad de las Obras es del <i>0.18% del monto del contrato</i> por día. El monto máximo de la indemnización por daños y perjuicios para la totalidad de las Obras es del <i>10%</i> del precio final del Contrato.
CGC 47.1	<i>No Aplica</i>
CGC 48.1	Los pagos por anticipo serán de: Un Quince por ciento (15%) del Precio del Contrato y se pagará una vez rendida la garantía respectiva.
CGC 49.1	El monto de la Garantía de Cumplimiento es (a) Garantía Bancaria: <i>por el 10% del monto del contrato.</i> o, (b) Fianza de cumplimiento: <i>por el 30% del valor del contrato.</i>
E. Terminación del Contrato	
CGC 55.1	Los Manuales de operación y mantenimiento deberán presentarse a más tardar el: <i>No aplica</i> Los planos actualizados finales deberán presentarse a más tardar el: <i>No Aplica</i>
CGC 55.2	La suma que se retendrá por no cumplir con la presentación de los planos actualizados finales y/o los manuales de operación y mantenimiento en la fecha establecida en las CGC 55.1 es de : <i>Lps. 10,000.00</i>
CGC 56.2 (g)	El número máximo de días es de 56 días.
CGC 58.1	El porcentaje que se aplicará al valor de las Obras no terminadas, y que representa lo que le costaría adicionalmente al Contratante su terminación es <i>Veinte Por Ciento (20%)</i>

Sección IX. Formularios del Contrato

Índice de Formularios

Carta de Aceptación	138
Convenio	139
Garantía Bancaria de Cumplimiento	141
Garantía Bancaria por Pago de Anticipo	142

Carta de Aceptación

[en papel con membrete oficial del Contratante]

[Indique la fecha]

A: ***[Indique el nombre y la dirección del Licitante seleccionado]***

Asunto: ***[Indique el número de identificación y el título del Contrato]***

La presente es para comunicarles que por este medio nuestra Entidad acepta su Oferta con fecha***[indique la fecha]*** para la ejecución del..... ***[indique el nombre del Contrato y el número de identificación, tal como se emitió en el Anexo de la Oferta]*** por el Monto Aceptado del Contrato equivalente a***[indique el monto en cifras y en palabras]*** ***[indique la denominación de la moneda]***, con las correcciones y modificaciones efectuadas de conformidad con las Instrucciones a los Licitantes.

Por este medio les solicitamos presentar la Garantía de Cumplimiento dentro de los siguientes 28 días de conformidad con las Condiciones del Contrato, usando el Formulario para la Garantía de Cumplimiento incluido en esta Sección IX (Formularios del Contrato) del Documento de Licitación.

[Seleccione una de las siguientes opciones]

(Aceptamos la designación de***[indique el nombre del candidato propuesto por el Licitante]*** como Conciliador.

O

No aceptamos la designación de***[indique el nombre del candidato propuesto por el Licitante]*** como Conciliador, y mediante el envío de una copia de esta Carta de Aceptación a***[indique el nombre de la Autoridad para el nombramiento]***, estamos por lo tanto solicitando a***[indique el nombre]***, la Autoridad Nominadora, que nombre al Conciliador de conformidad con la Subcláusulas 42.1 y 23.1 de las CGC.

Firma Autorizada _____

Nombre y Cargo del Firmante: _____

Nombre de la Entidad: _____

Adjunto: Convenio

Convenio

Este Convenio celebrado el *[indicar el día]* día de *[insertar 1 mes]*, de *[insertar el año]* entre _____, quien actúa en su condición de Presidente de la Mancomunidad Chortí, ubicada _____, el Municipio de Nueva Arcadia, Departamento de Copán, Teléfono _____. E-Mail: _____ (en adelante denominado “el Contratante”) por una parte, y *[insertar el nombre y dirección del Contratista]* (en adelante denominado “el Contratista”) por la otra parte.

Considerando, que el Contratante desea que el Contratista ejecute el sub-proyecto Construcción de Proyecto de Electrificación Rural Conectado a La Red, Ubicado en la Comunidad de “San José de Miramar”, Municipio de Cabañas (Cod. 104966), Departamento de Copán (en adelante denominado “las Obras”) y el Contratante ha aceptado la Oferta del Contratista para la ejecución y terminación de dichas Obras y la corrección de cualquier defecto de las mismas.

Contratante y el Contratista acuerdan lo siguiente:

1. En este Convenio las palabras y expresiones tendrán el mismo significado que En este Convenio las palabras y expresiones tendrán el mismo significado que respectivamente se les ha asignado en las Condiciones del Contrato a las que se hace referencia en adelante.
2. Los siguientes documentos deberán ser considerados parte integral de este Convenio. Este Convenio prevalecerá sobre cualquier otro documento del Contrato.
 - a. La Carta de Aceptación de la Oferta
 - b. La Oferta
 - c. Las enmiendas No. *[indique los números de las enmiendas si aplica]*
 - d. Las Condiciones Especiales del Contrato;
 - e. Las Condiciones Generales del Contrato;
 - f. Las Especificaciones;
 - g. Los Planos; y
 - h. Los Formularios de La Oferta completados,
3. En retribución a los pagos que el Contratante hará al Contratista como en lo sucesivo se menciona, el Contratista por este medio se compromete con el Contratante a ejecutar y completar las Obras y a subsanar cualquier defecto de las mismas de conformidad en todo respecto con las disposiciones del Contrato.

4. El Contratante por este medio se compromete a pagar al Contratista como retribución por la ejecución y terminación de las Obras y la subsanación de sus defectos, el Precio del Contrato o aquellas sumas que resulten pagaderas bajo las disposiciones del Contrato en el plazo y en la forma establecidas en éste, monto que asciende a la cantidad de _____, siendo el plazo de ejecución contado a partir de la fecha de inicio de las obras de 130 días calendario.
5. En función de lo establecido en las Disposiciones del Presupuesto General de Ingresos y Egresos de la República, en todo Contrato financiado con fondos externos, la suspensión o cancelación del préstamo o donación, puede dar lugar a la rescisión o resolución del contrato, sin más obligación por parte del Sector Público, que al pago correspondiente a las obras o servicios ya ejecutados a la fecha de vigencia de la rescisión o resolución del contrato. Igual sucederá en caso de recorte presupuestario de fondos nacionales que se efectúe por razón de la situación económica y financiera del país, la estimación de la percepción de ingresos menor a los gastos proyectados y en caso de necesidades imprevistas o de emergencia.

En TESTIMONIO de lo cual las partes han ejecutado el presente Convenio sujeto a las regulaciones de Honduras en el día, mes y año antes indicados.

Firmado, por:

Firmado, por:

por y en representación del Contratante

por y en representación del Contratante

en presencia de:

en presencia de:

Testigo, Nombre, Firma, Dirección, Fecha

Testigo, Nombre, Firma, Dirección, Fecha

Garantía Bancaria /Fianza de Cumplimiento

[Nombre del Banco/ Afianzadora, y la dirección de la sucursal que emite la garantía]

Beneficiario:[*indique el nombre y la dirección del Contratante*].....

Fecha:

Garantía de Cumplimiento No.

Se nos ha informado que[*indique el nombre del Contratista*]..... (en adelante denominado “el Contratista”) ha celebrado el Contrato No.....[*indique el número referencial del Contrato*]..... de fecha con su entidad para la ejecución de[*indique el nombre del Contrato y una breve descripción de las Obras*] en adelante “el Contrato”).

Así mismo, entendemos que, de acuerdo con las condiciones del Contrato, se requiere una Garantía de Cumplimiento.

A solicitud del Contratista, nosotros..... [*indique el nombre del Banco/Afianzadora*] por este medio nos obligamos irrevocablemente a pagar a su entidad una suma o sumas, que no exceda(n) un monto total de[*indique la cifra en números y palabras*],¹ la cual será pagada por nosotros en los tipos y proporciones de monedas en las cuales el Contrato ha de ser pagado, al recibo en nuestras oficinas de su primera solicitud por escrito, acompañada de una comunicación escrita que declare que el Contratista está incurriendo en violación de sus obligaciones contraídas bajo las condiciones del Contrato sin que su entidad tenga que sustentar su demanda o la suma reclamada en ese sentido.

Esta Garantía expirará a más tardar el [*indicar el día*] día de [*indicar el mes*] del [*indicar el año*],² y cualquier solicitud de pago bajo esta Garantía deberá recibirse en esta institución en o antes de esta fecha.

Esta Garantía está sujeta a las *Reglas uniformes de la CCI relativas a las garantías pagaderas contra primera solicitud (Uniform Rules for Demand Guarantees)*, Publicación del CCI No. 458. (ICC, por sus siglas en inglés) con excepción del párrafo (ii) del sub artículo 20(a).

.....
[**Sello y Firma(s) del Banco**]

Nota: los textos en itálicas tienen el único propósito de guiar a quién prepare esta garantía y por lo tanto, no deben ser incluidos en la versión final de este documento.

¹ El Garante (banco o afianzadora) indicará el monto que representa el porcentaje del Precio del Contrato estipulado en el Contrato y denominada en la(s) moneda(s) del Contrato o en una moneda de libre convertibilidad aceptable al Contratante.

Garantía Bancaria por Pago de Anticipo

[Nombre del Banco, y la dirección de la sucursal que emite la garantía]

Beneficiario:**[indique el nombre y la dirección del Contratante]**.....

Fecha:

Garantía por pago Anticipo No.

Se nos ha informado que **[Nombre del Contratista]** (en adelante denominado “el Contratista”) ha celebrado con ustedes el contrato No.**[número de referencia del contrato]** de fecha**[indique la fecha del contrato]**, para la ejecución de **[indique el nombre del contrato y una breve descripción de las Obras]** (en adelante denominado “el Contrato”).

Así mismo, entendemos que, de acuerdo con las condiciones del Contrato, se dará al Contratista un anticipo por una suma de.... **[indique la suma y moneda en cifras]** ³.....(**[moneda en palabras]**) contra una garantía por pago de anticipo por la suma o sumas indicada(s) a continuación.

A solicitud del Contratista, nosotros..... **[indique el nombre del Banco]** por medio del presente instrumento nos obligamos irrevocablemente a pagarles a ustedes una suma o sumas, que no excedan en total..... **[indique la) suma y moneda en cifras y en palabras]**(**[moneda en palabras]**) contra el recibo de su primera solicitud por escrito, declarando que el Contratista está en violación de sus obligaciones en virtud del Contrato, porque el Contratista ha utilizado el pago de anticipo para otros fines que los estipulados para la ejecución de las Obras.

Como condición para presentar cualquier reclamo y hacer efectiva esta garantía, el referido pago mencionado arriba deber haber sido recibido por el Contratista en su cuenta número..... **[indique el número de la cuenta]** en el **[indique el nombre y dirección del banco]**.

El monto máximo de esta garantía se reducirá progresivamente a medida que el monto del anticipo es reembolsado por el Contratista según se indique en las copias de los estados de cuenta de pago periódicos o certificados de pago que se nos presenten. Esta garantía expirará, a más tardar, al recibo en nuestra institución de una copia del Certificado de Pago Interino indicando que el ochenta (80) por ciento del Precio del Contrato ha sido certificado para pago, o en el **[indique el número]** día del**[indique el mes]** de **[indique el año]**⁴....., lo que ocurra

³ El Garante deberá indicar una suma representativa de la suma del Pago por Adelanto, y denominada en cualquiera de las monedas del Pago por Anticipo como se estipula en el Contrato o en una moneda de libre convertibilidad aceptable al Comprador.

⁴ Indicar la fecha prevista de expiración del Plazo de Cumplimiento. El Contratante deberá advertir que en caso de una prórroga al plazo de cumplimiento del Contrato, el Contratante tendrá que solicitar al Garante una extensión de esta Garantía.. Al preparar esta Garantía el Contratante pudiera considerar agregar el siguiente texto en el Formulario, al final del penúltimo párrafo: “Nosotros convenimos en una sola extensión de esta Garantía por un plazo no superior a [seis meses] [un año], en respuesta a una solicitud por escrito del Contratante de dicha extensión, la que nos será presentada antes de que expire la Garantía.”

primero. Por lo tanto, cualquier demanda de pago bajo esta garantía deberá recibirse en esta oficina en o antes de esta fecha.

Esta garantía está sujeta a los *Reglas Uniformes de la CCI relativas a las garantías pagaderas contra primera solicitud (Uniform Rules for Demand Guarantees)*, ICC Publicación No. 458.

.....
[Sello y Firma(s) del Banco]



Llamado a Licitación

República de Honduras
Proyecto de Infraestructura Rural - PIR
Convenio de Crédito No.-5289-HN

Proyecto de Electrificación Rural Conectado a la Red de la Comunidad de “San José de Miramar”, Municipio de Cabañas, Departamento de Copán.

LPN No: LPN-CHORTÍ-03-2015

1. El Estado de Honduras ha recibido un Crédito de la Asociación Internacional de Fomento para financiar parcialmente el costo del Proyecto de Infraestructura Rural (PIR), ejecutado por el Fondo Hondureño de Inversión Social (FHIS), adscrito al Instituto de Desarrollo Comunitario, Agua y Saneamiento (IDECOAS) y se propone utilizar parte de los fondos de este Crédito para efectuar los pagos bajo el Contrato “Construcción de Proyecto de Electrificación Rural Conectado a La Red, Ubicado en la Comunidad de “San José de Miramar”, Municipio de Cabañas (Cód. 104966), Departamento de Copán”
2. La Mancomunidad Chortí, invita a los licitantes elegibles a presentar ofertas selladas para la Contratación de las Obras siguientes:

Descripción
Construcción de Proyecto de Electrificación Rural Conectado a La Red, Ubicado en la Comunidad de “San José de Miramar”, Municipio de Cabañas(Cód. 104966), Departamento de Copán

3. La licitación se efectuará conforme a los procedimientos de Licitación Pública Nacional (LPN) establecidas en las Normas: Adquisiciones con Préstamos del BIRF y Créditos de la AIF, del año 2011, y está abierta a todos los licitantes de países elegibles, según se definen en dichas normas.
4. Los licitantes elegibles que estén interesados podrán obtener información adicional en la Mancomunidad de Municipios del Centro de Copán, en la dirección indicada al final de este Llamado.
5. Los requisitos de calificaciones incluyen: (a) Tener un volumen promedio anual de facturación de obras de al menos L. 11,200,000.00 calculado sobre los últimos 3 años; (b) Participación como contratista principal, contratista administrador o subcontratista en por lo menos Cinco

(5) contratos en los últimos Tres (3) años de naturaleza y complejidad similar a las licitadas; (c) Contar con el equipo esencial (propias, alquiladas, etc) indicados en los Documentos de Licitación; y d) Contar con un volumen mínimo de activos líquidos, bienes inmuebles no gravados con hipoteca, líneas de crédito y otros medios financieros distintos de pagos por anticipos contractuales, con los cuales cubrir al menos L. 1,200,000.00. No se otorgará un Margen de Preferencia a los Contratistas nacionales elegibles. Mayores detalles se proporcionan en los Documentos de Licitación.

6. Los licitantes interesados podrán obtener un juego completo de los Documentos de Licitación en idioma español, mediante presentación de una solicitud por escrito a la dirección indicada al final de este Llamado. En respuesta a esa solicitud se le enviará por medio de un correo electrónico el enlace del portal Honducompras, www.honducompras.gob.hn , del cual podrá descargar de forma gratuita el Documento Base de Licitación y toda la documentación relativa al proceso, así como los pliegos de aclaración o adendas que sobre el particular sean emitidas.
7. Las ofertas deberán hacerse llegar a la dirección indicada abajo a más tardar a las 10:00 a.m del día 14/abril/2015. Las ofertas electrónicas **no serán permitidas**. Las ofertas que se reciban fuera de plazo serán rechazadas. Las ofertas se abrirán en presencia de los representantes de los licitantes que deseen asistir en la dirección indicada al final de este Llamado, acto que se llevará a cabo inmediatamente después de concluido el plazo para la presentación de las ofertas. Todas las ofertas deberán estar acompañadas de una **Declaración de Mantenimiento de la Oferta** de acuerdo al formato incluido en la Sección IV del Documento de Licitación.

8. La dirección referida arriba es:

Mancomunidad CHORTÍ, Entrada a Col. Vanesa, media cuadra en pasaje entre Ferretería DIFERMA y Pollo Manía, Municipio de Nueva Arcadia, La Entrada, Departamento de Copán
Teléfono 2661-3468
E-Mail: mancomunidadchorti@yahoo.es
País: Honduras

Adonías Morales Melchor
Presidente
Mancomunidad CHORTÍ