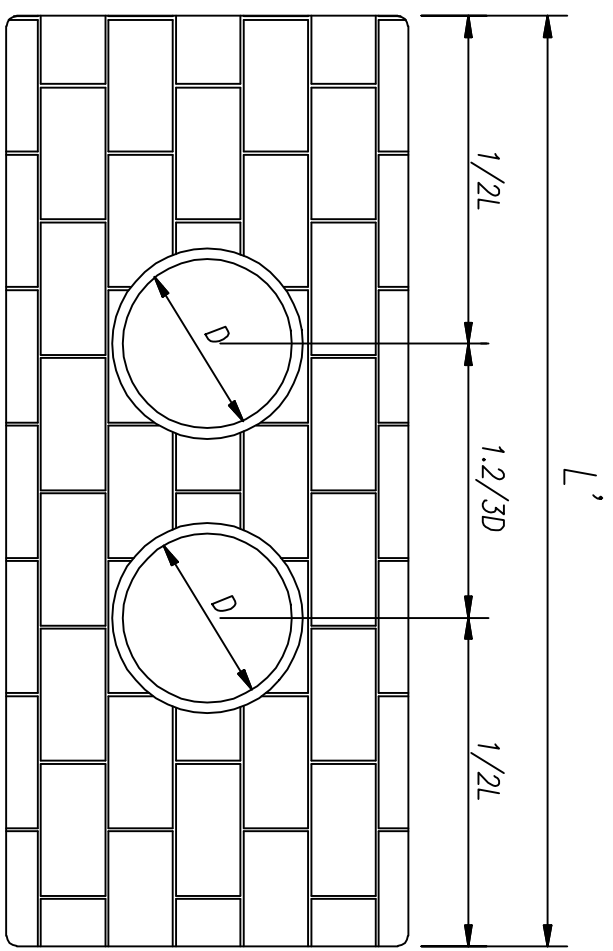
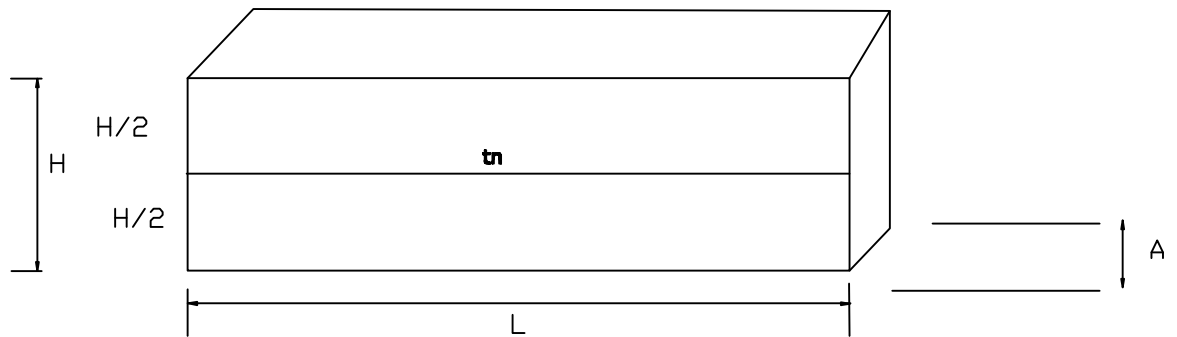


SIMBOLLOGIA
 L = Largo
 A = Ancho
 D = DIAMETRO TUB.
 H = Alto



DETALLE DE CABEZALES TIPO

DETALLE DISIPADOR Y HUELLAS DE MAMPOSTERIA



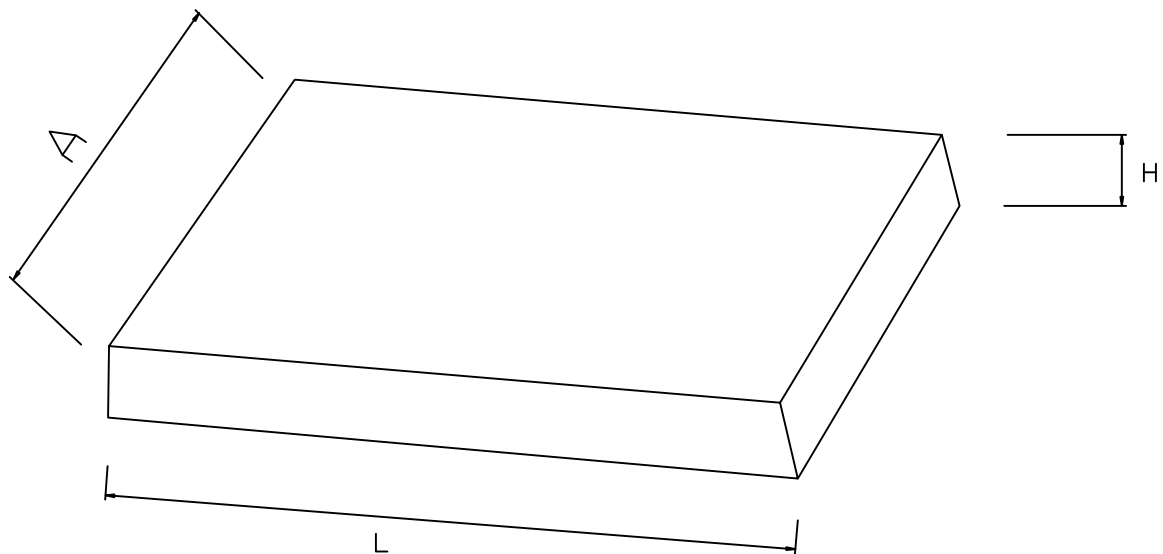
DISIPADOR

SIMBOLOGÍA

L = Largo

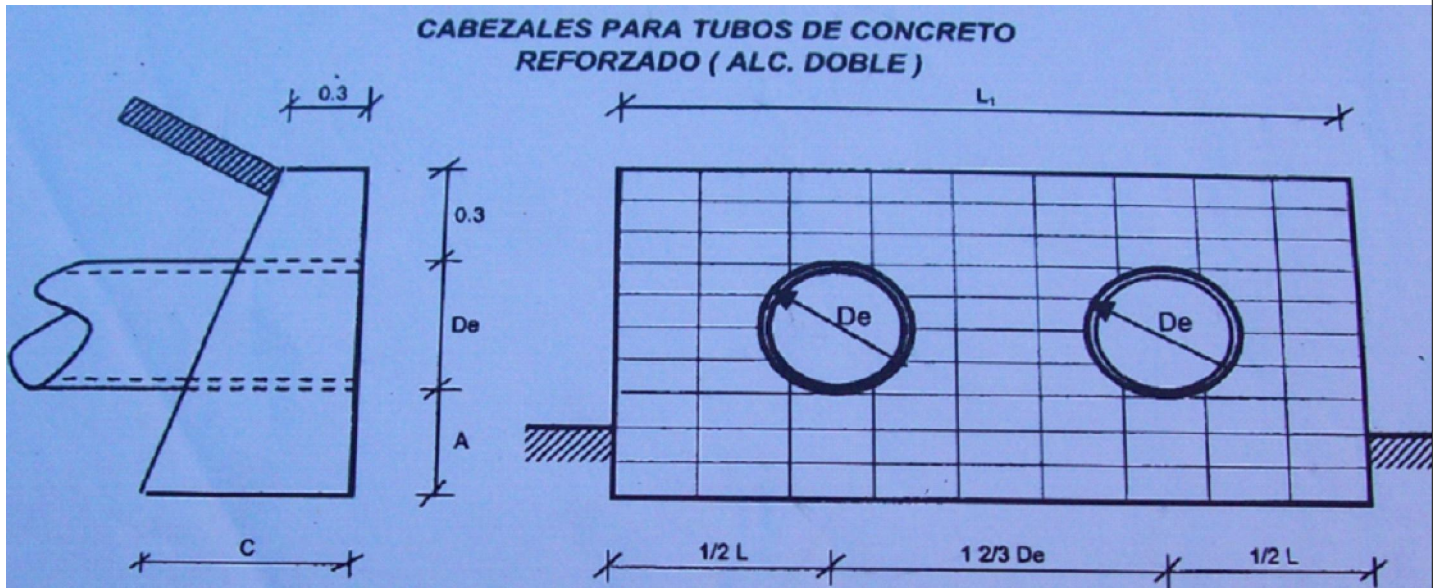
H = Alto

A = Ancho



HUELLAS

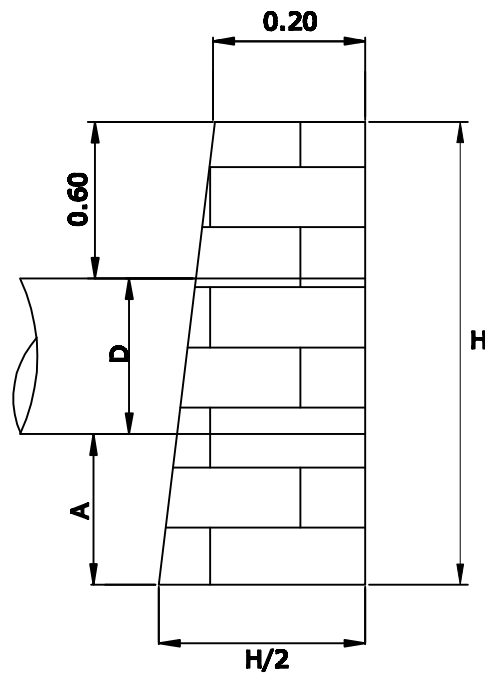
MAMPOSTERÍA CABEZALES ALCANTARILLA DOBLE



DIAMETRO EXTERIOR		DIAMETRO INTERIOR		DIMENSIONES DEL CABEZAL				CABEZALES		
PLG.	MTS.	PLG.	MTS.	A	C	H	L	No.	VOLUMEN	VOL. TOTAL
23.00	0.584	18	0.457	0.30	0.59	1.18	2.65	2	1.168	2.337
30.00	0.762	24	0.610	0.40	0.73	1.46	3.58	2	2.235	4.470
37.00	0.940	30	0.762	0.50	0.87	1.74	4.41	2	3.723	7.446
44.00	1.118	36	0.914	0.60	1.00	2.00	5.28	2	5.686	11.371
51.00	1.295	42	1.067	0.60	1.10	2.20	6.21	2	7.864	15.729
58.00	1.473	48	1.219	0.60	1.20	2.37	7.10	2	10.256	20.511
72.00	1.829	60	1.524	0.60	1.37	2.73	8.84	2	16.075	32.149
86.00	2.184	72	1.829	0.60	1.54	3.08	10.50	2	23.587	47.173

MAMPOSTERÍA CABEZALES

DIMENSIONES EN CABEZAL TIPO				
D	A	H	L	VOLUMEN
Pulg.	M	M	M	M ³
18"	0.4	1.45	1.5	0.95
24"	0.40	1.6	2.0	1.80
30"	0.50	1.85	2.5	2.35
36"	0.50	2.0	3.0	3.25



SIMBOLOGÍA

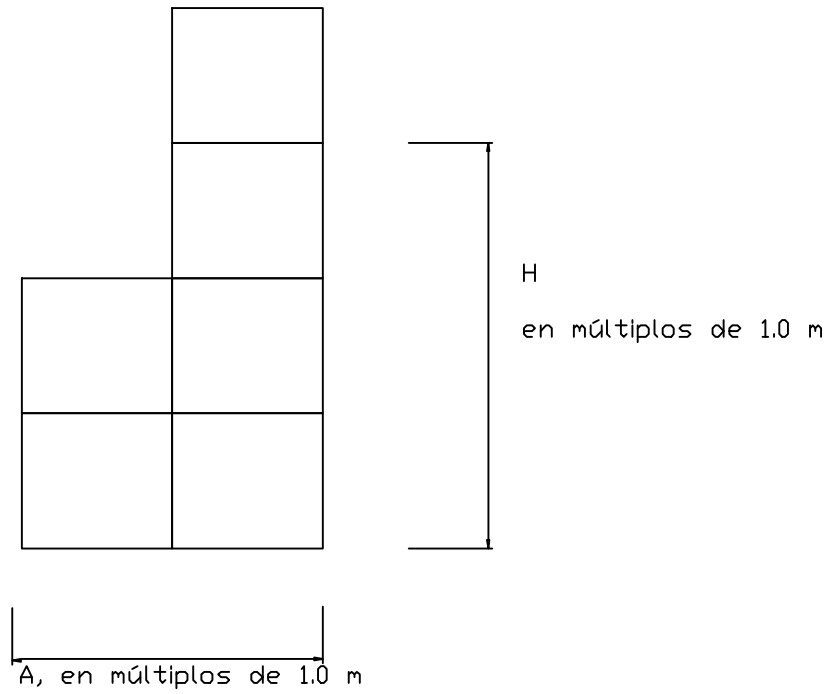
L = Largo

H = Alto

A = Ancho

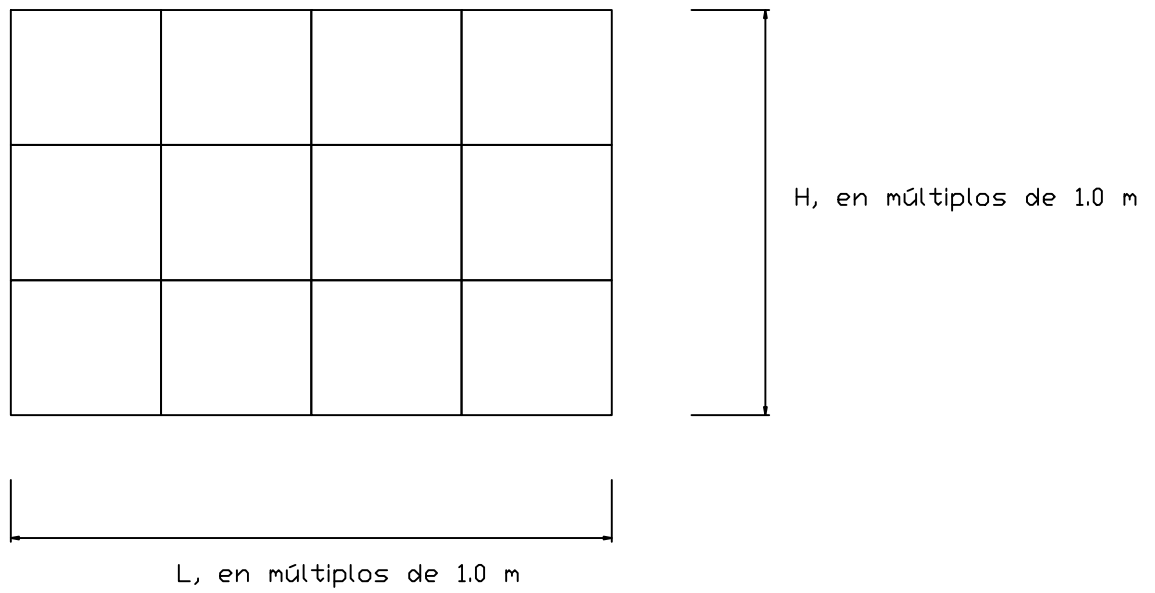
D = Diametro Tub.

DETALLE MURO DE GAVIONES



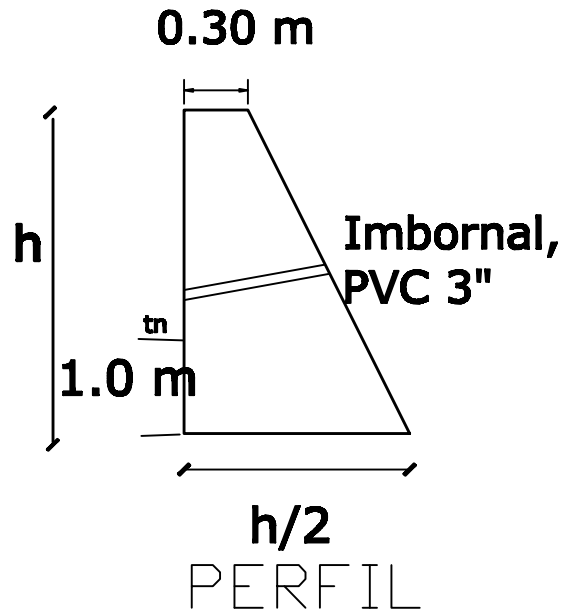
PERFIL

SIMBOLOGÍA
L = Largo
H = Alto



PLANTA

DETALLE MURO DE MAMPOSTERIA

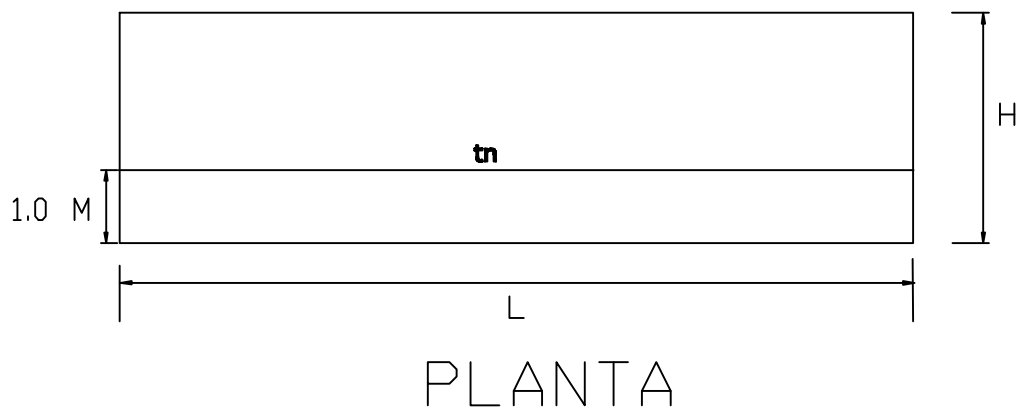


Nota: El muro debe ir enterrado 1.0 m abajo del terreno natural (tn)

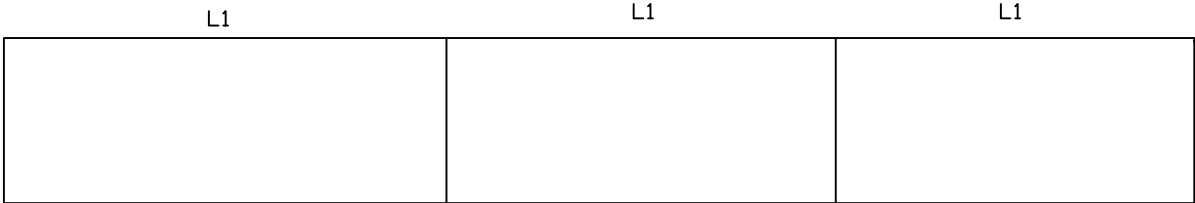
SIMBOLOGÍA

L = Largo

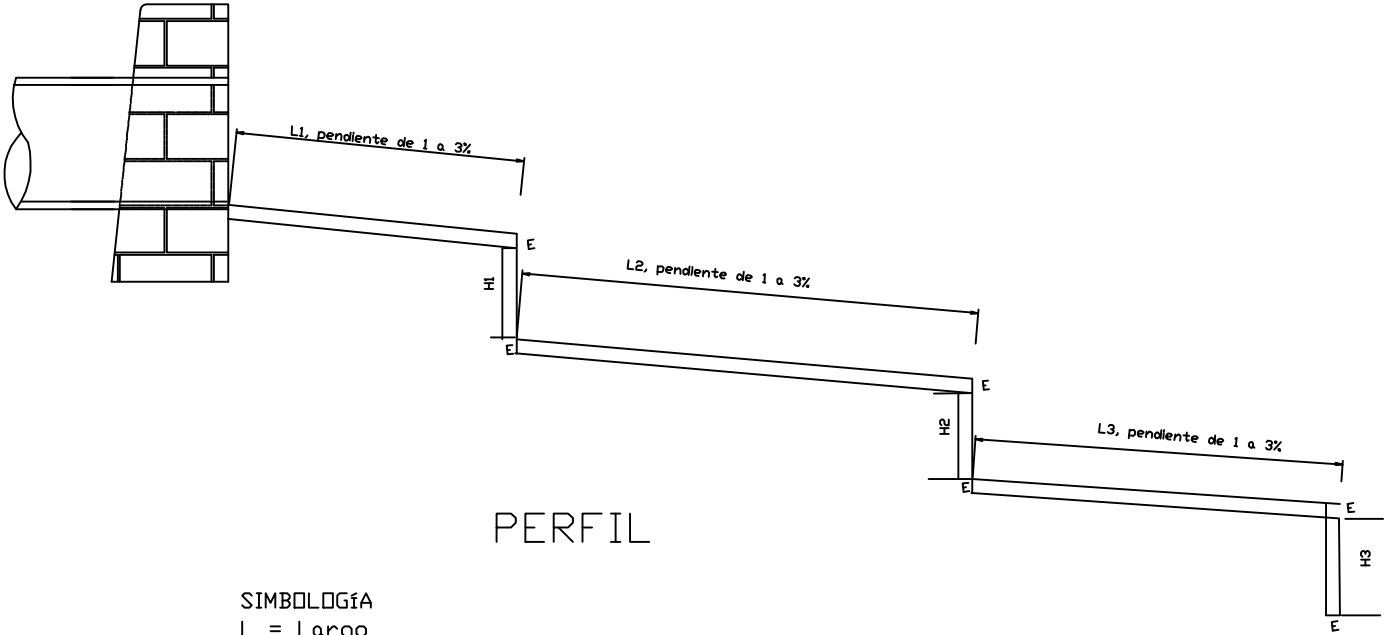
H = Alto



REVESTIMIENTO + DISIPADOR



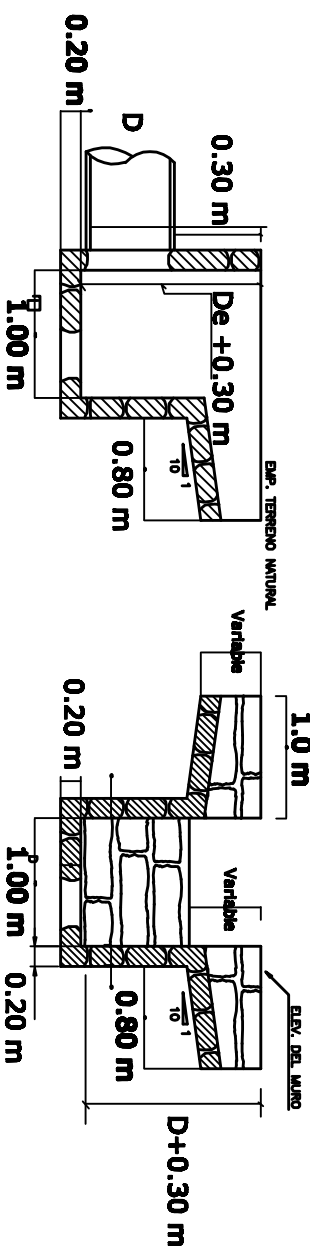
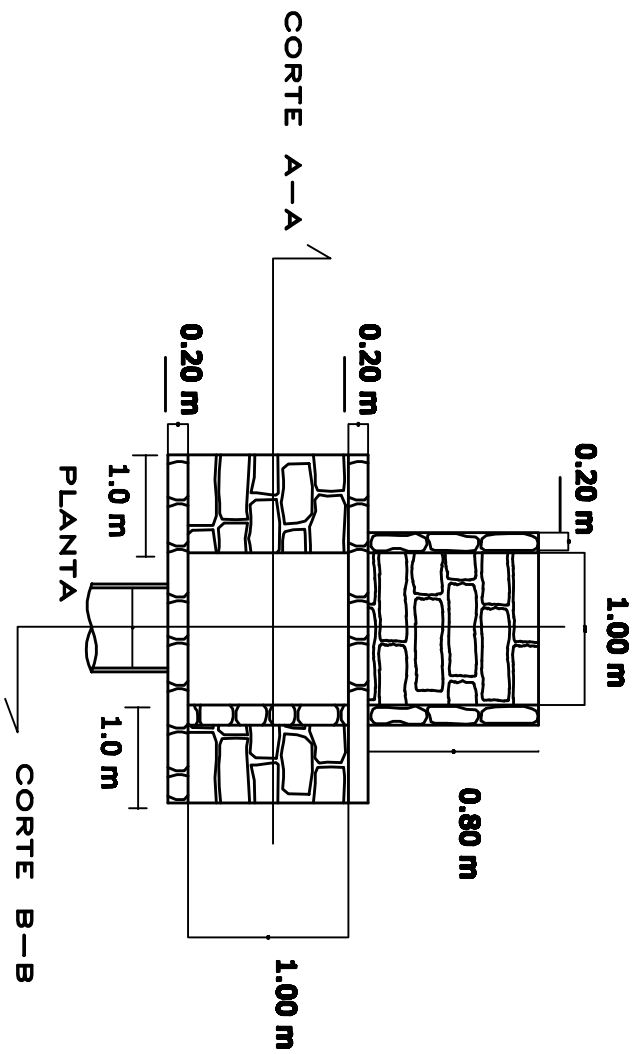
PLANTA



PERFIL

- SIMBOLOGÍA
- L = Largo
 - A = Ancho
 - E = Espesor
 - H = Alto

DETALLE DE TRAGANTE TIPO



CORTE B-B

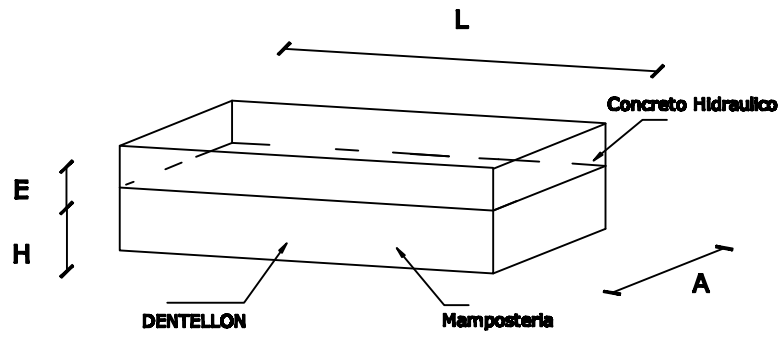
CORTE A-A

De=Díametro externo

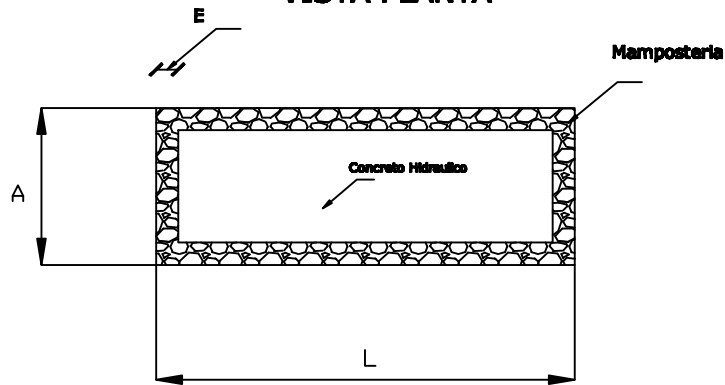
Unidades en metros

DETALLE VADO TIPO

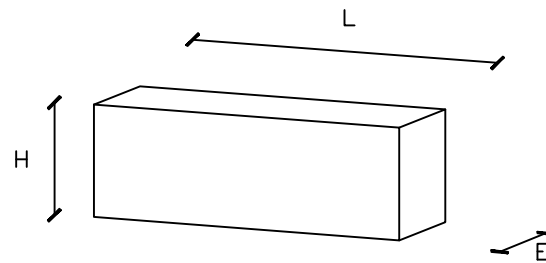
VISTA ISOMETRICA



VISTA PLANTA



DENTELLON



SIMBOLOGÍA

- L = Largo
- A = Ancho
- E = Espesor
- H = Alto