



UNIDAD DE
MANCOMUNIDAD CHORTI
INFRAESTRUCTURA

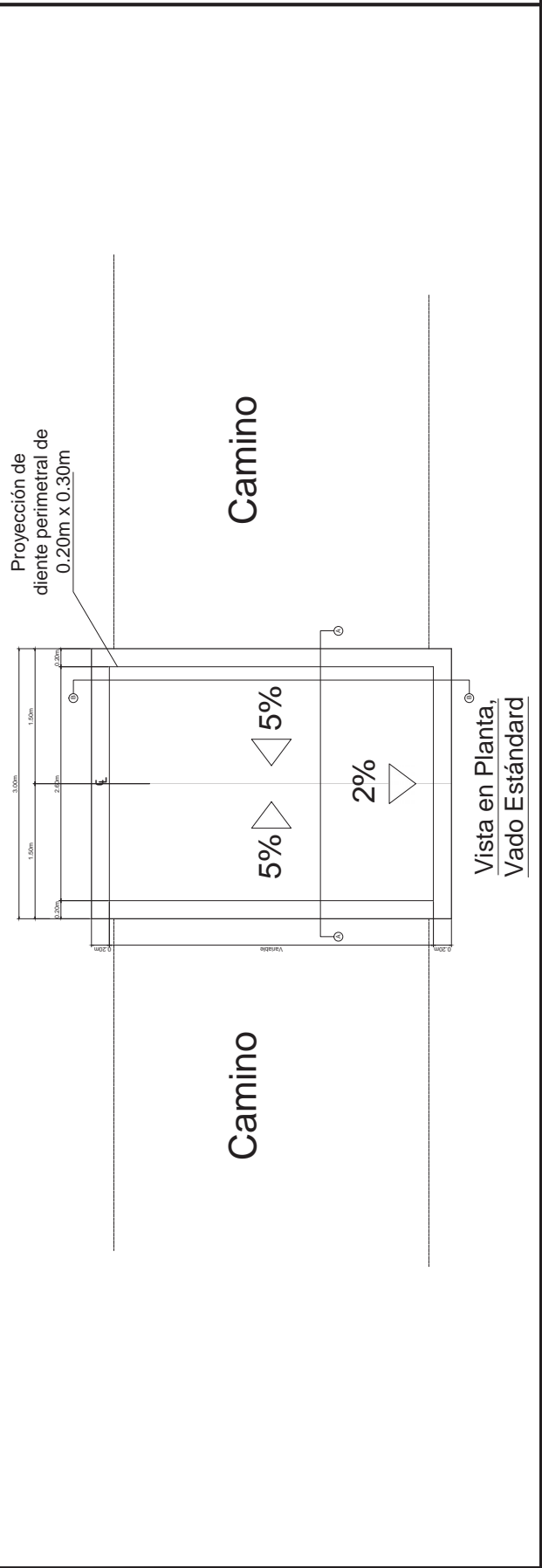
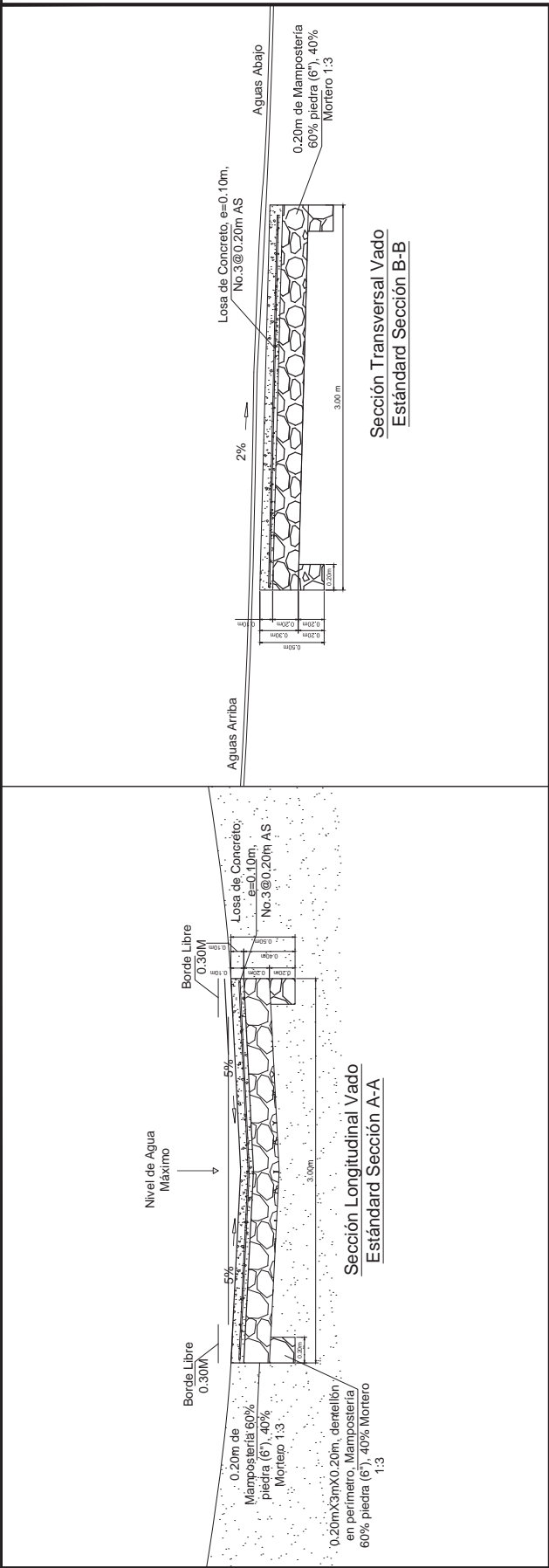
Proyecto :
REHABILITACION AMBIENTAL
EL PARAISO-SANTA LUCIA-LA CUMBRE
MUNICIPALIDAD DE EL PARAISO

Contenido :
VADO 3.00M X 3.00M
Ubicacion : EL PARAISO-SANTA LUCIA-LA CUMBRE, MUNICIPIO DE EL PARAISO

Levantamiento :
Diseño y ejecución : UNIDAD DE
INFRAESTRUCTURA - CHORTI
Revisó y aprobó : UNIDAD DE INFRAESTRUCTURA
CHORTI

Fecha :
JUNIO/2014

Hoja # :
A-1





MANCOMUNIDAD CHORTI
(UTTM)
UNIDAD DE
INFRAESTRUCTURA

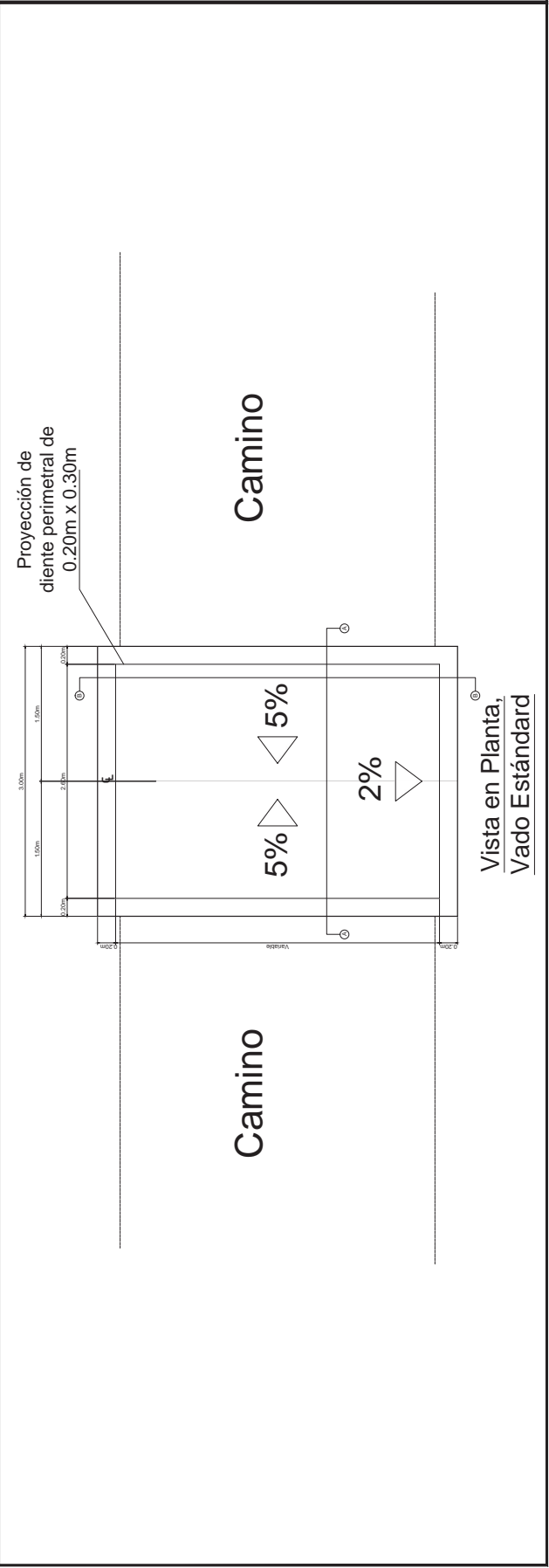
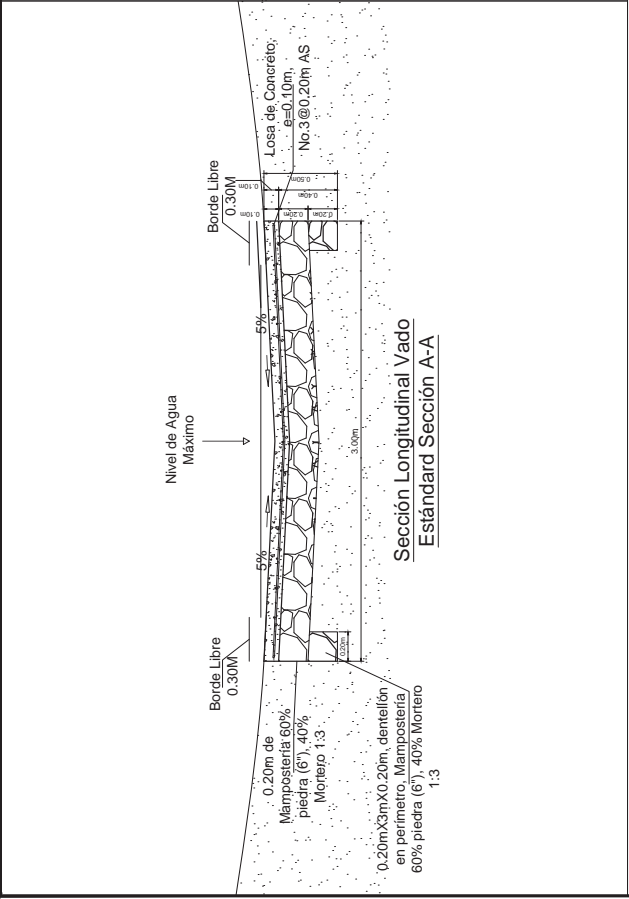
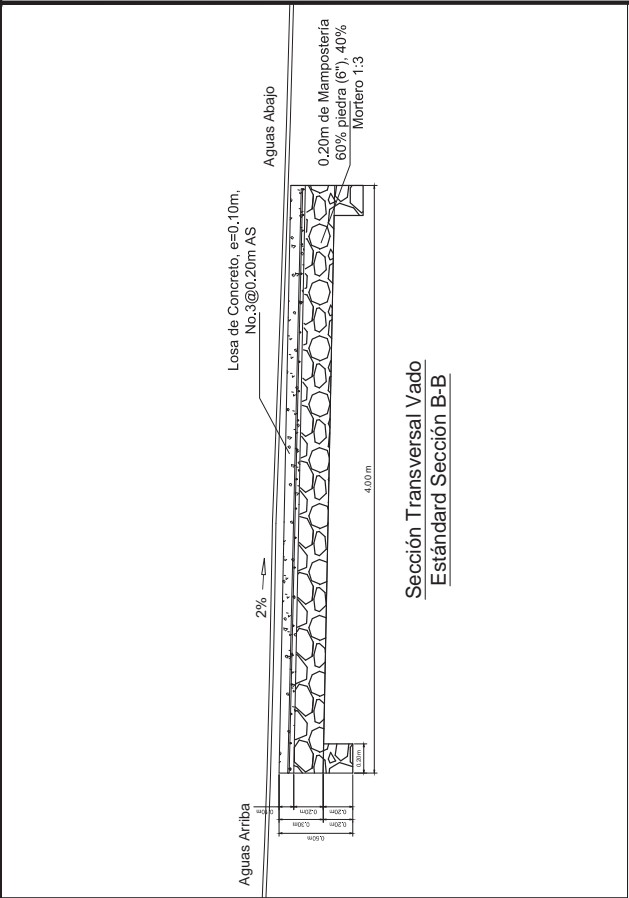
Proyecto: REMEDICIÓN AMBIENTAL,
REHABILITACIÓN DE CAMINO RURAL
EL PARAISO-SANTA LUCIA-LA CUMBRE

Ubicación: EL PARAISO-SANTA LUCIA-LA CUMBRE, MUNICIPIO DE EL PARAISO

Levantamiento: Diseño y organización: UNIDAD DE INFRAESTRUCTURA - CHORTI

Fecha: JUNIO/2014

Hoja # : A-2





MANCOMUNIDAD CHORTI
UNIDAD DE
INFRAESTRUCTURA
(UTM)

Proyecto : Medida correctiva y/o sostenibilidad
propuesta para la Rehabilitación de Camino
Rural El Paraiso-Santa Lucía-La Cumbre

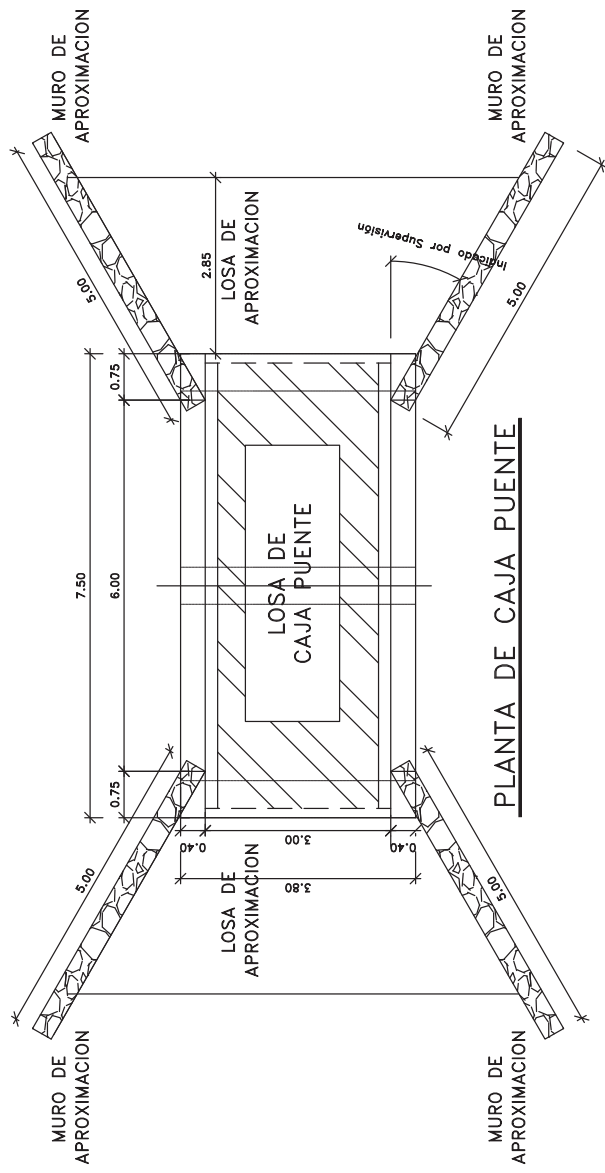
Municipalidad de El Paraiso

Contenido : PLANTA Y ELEVACION GENERAL
CAJA PUENTE

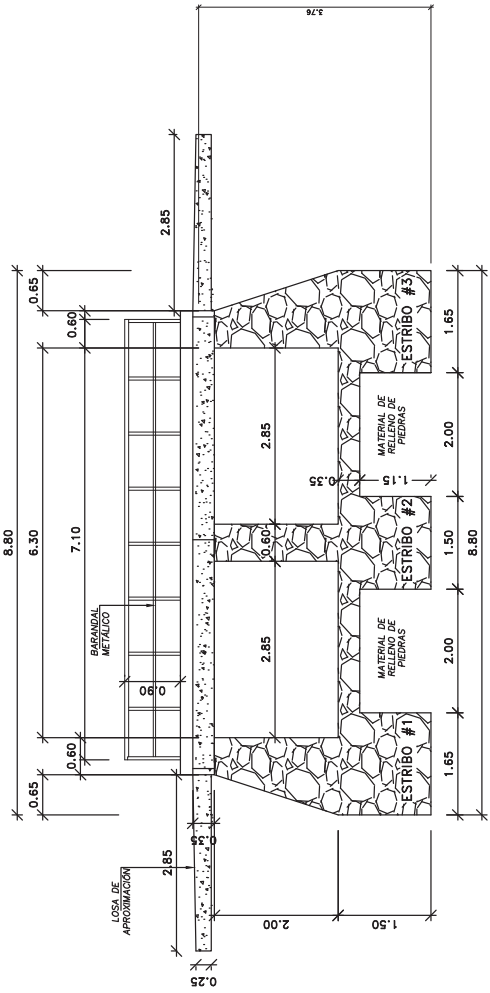
Ubicación : EN CAMINO RURAL EL PARAIISO-SITA LUCIA-LA
CUMBRE

Levantamiento :
Diseño y ejecución - UNIDAD DE
INFRAESTRUCTURA, MANCOMUNIDAD CHORTI

Escala :
Fecha : JUNIO/2014
Hoja # : A-3



SECCION LONGITUDINAL



PLANTA DE CAJA PUENTE



(UTM)
MANCOMUNIDAD CHORTI
UNIDAD DE
INFRAESTRUCTURA

Proyecto : MUNICIPALIDAD DE EL PARAISO

Medida correctiva y/o sostenibilidad
propuesta para la Rehabilitación de Camino
Rural El Paraiso-Santa Lucia-La Cumbre

Ubicación : CAMINO RURAL EL PARAISO-SANTA LUCIA-LA CUMBRE

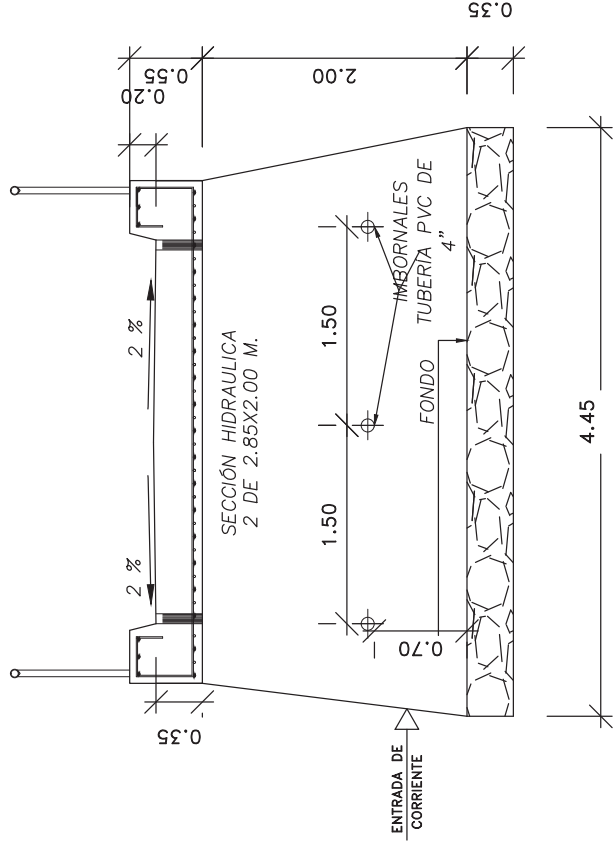
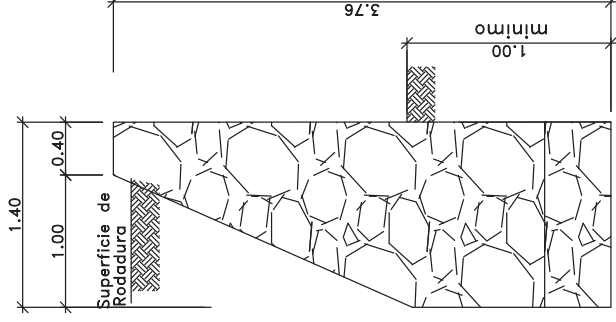
SECCION TRANSVERSAL Y
DETALLE DE ESTRIBOS #1 Y #2

Revisó y aprobó : UNIDAD INFRAESTRUCTURA
MANCOMUNIDAD CHORTI

Diseño y ejecución : UNIDAD DE
INFRAESTRUCTURA MANCOMUNIDAD CHORTI

Fecha : JUNIO/2014

Hoja # : A-4



SECCION TRANSVERSAL

NOTAS ESTRUCTURALES GENERALES:

- 1.- TODO EL CONCRETO EN SITIO TENDRA A LOS 28 DIAS UNA RESISTENCIA A LA COMPRESION DE $f'_c=280\text{kg/cm}^2$
- 2.- EL ACERO DE REFUERZO CUMPLIRA CON LAS NORMAS A.S.T.M. A-615 Y TENDRA UN ESFUERZO CEDENTE COMO SIGUE:
--REFUERZO PRINCIPAL $FY=40\text{ KSI}$
- 3.- RECUBRIMIENTO MINIMO:
CIMENTO= 7.5cm.
LOSA = 3cm.
- 4.- EL ANGULO FINAL DE LAS ALAS DEL MURO SERA DEFINIDO EN EL INICIO DE LA CONSTRUCCION
- 5.- TRASLAPE MINIMO PARA LA BARRA DE : 5/8 SERA DE 40 Crms
: 3/4 SERA DE 50 Crms
: 1/2 SERA DE 30 Crms



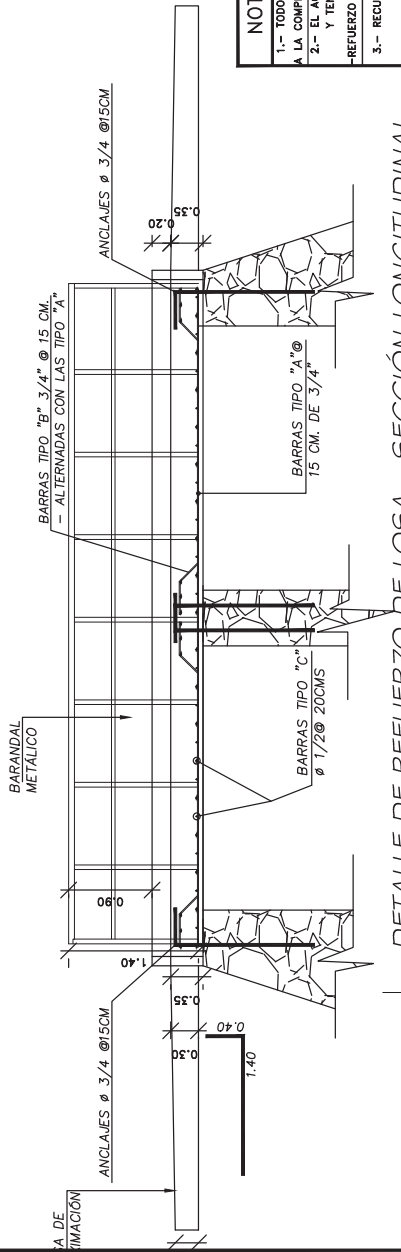
MANCOMUNIDAD CHORTI
(UTM)
INFRAESTRUCTURA

Proyecto : Medida correctiva y/o sostenibilidad propuesta para la Rehabilitación de Camino Rural El Paraiso-Santa Lucía-La Cumbre
Municipio de EL PARAIISO

Contenido : DETALLE DE ARMADO DE LOSA DE CAJA PUENTE
Ubicación : EN CAMINO RURAL EL PARAIISO-SANTA LUCIA-LA CUMBRE

Elaboración :
Revisión y aprobación : UNIDAD DE INFRAESTRUCTURA MANCOMUNIDAD CHORTI
Escala :
Fecha : JUNIO/2014

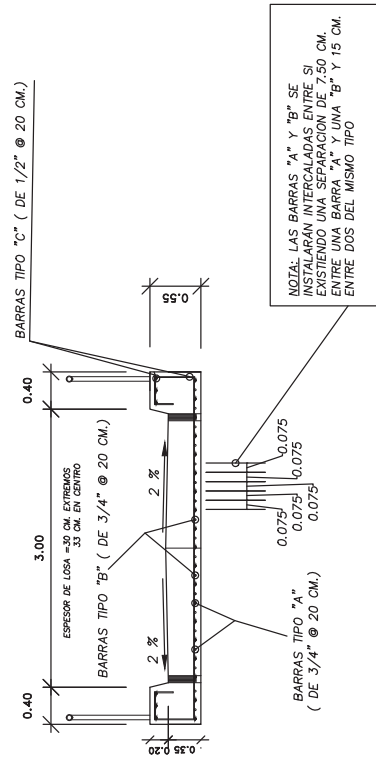
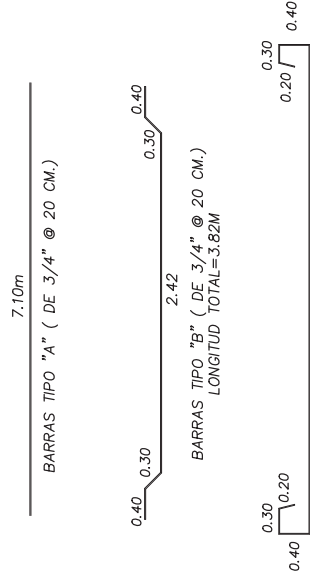
Hoja # : A-5



DETALLE DE REFUERZO DE LOSA - SECCIÓN LONGITUDINAL

NOTAS ESTRUCTURALES GENERALES:

- 1.- TODO EL CONCRETO EN SITIO TENDRA A LOS 28 DIAS UNA RESISTENCIA A LA COMPRESION DE $f'c=2800\text{kg}/\text{cm}^2$
- 2.- EL ACERO DE REFUERZO CUMPLIRA CON LAS NORMAS A.S.T.M. A-615 Y TENDRA UN ESFUERZO CEDENTE COMO SIGUE:
- REFUERZO PRINCIPAL $FY=40$ KSI
- 3.- RECUBRIMIENTO MINIMO:
CIMENTO= 7.50cm.
LOSA = 3cm.
- 4.- EL ANGULO FINAL DE LAS ALAS DEL MURO SERA DEFINIDO EN EL INICIO DE LA CONSTRUCCION
- 5.- TRASLAPE MINIMO PARA LA BARRA DE : $5/8$ SERA DE 40 Cms
: $3/4$ SERA DE 50 Cms
: $1/2$ SERA DE 30 Cms



DETALLE DE REFUERZO DE LOSA - SECCIÓN TRANSVERSAL