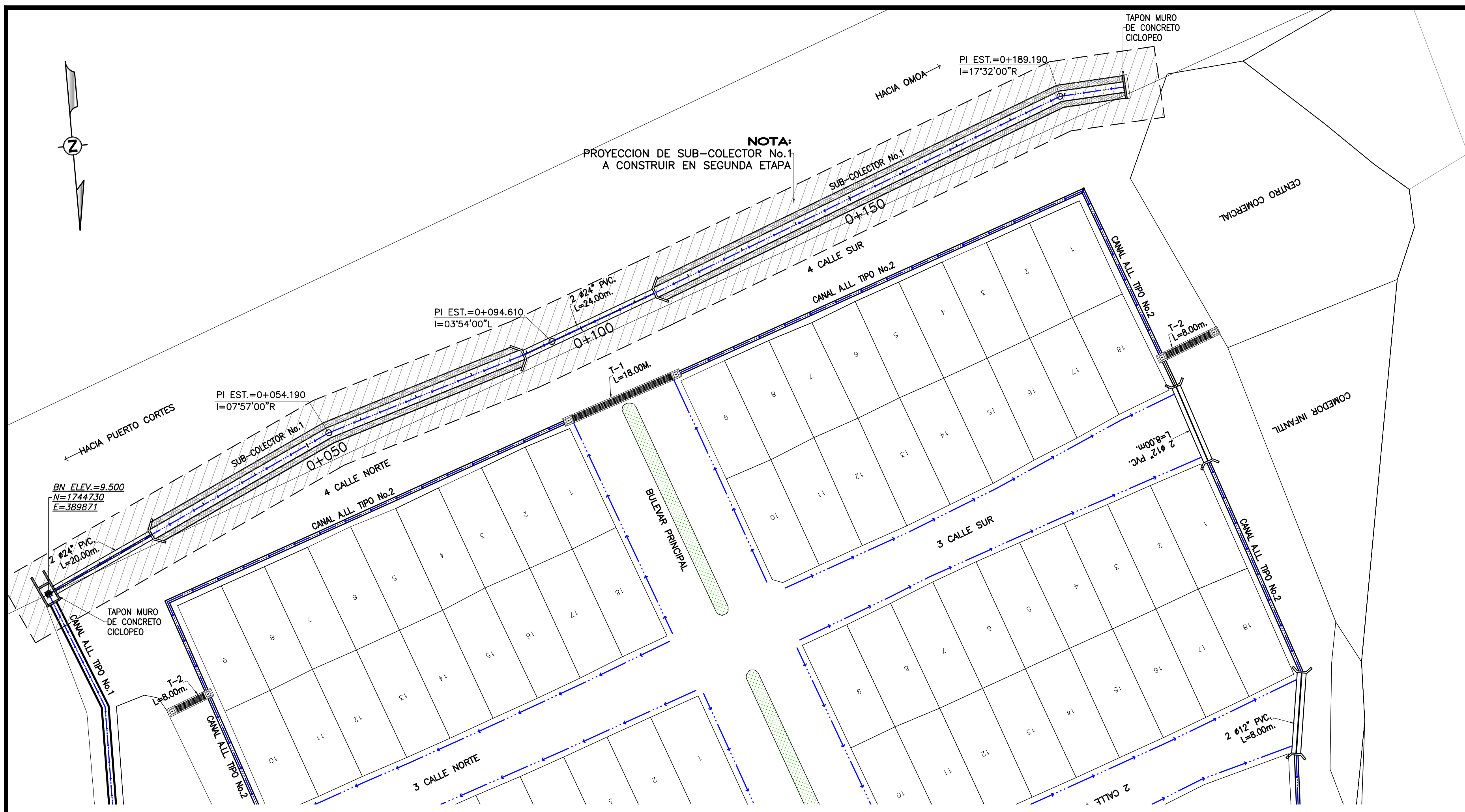


J.A.R.M.	ING. CANDIDO O. RIVERA C.I.C.H. 921	PROPIETARIO:
DIBUJO:	DISEÑO Y CALCULO:	
LEVANTO:	ING. RONALD AGUILERA UNIDAD TECNICA MUNICIPAL	
	REVISO:	

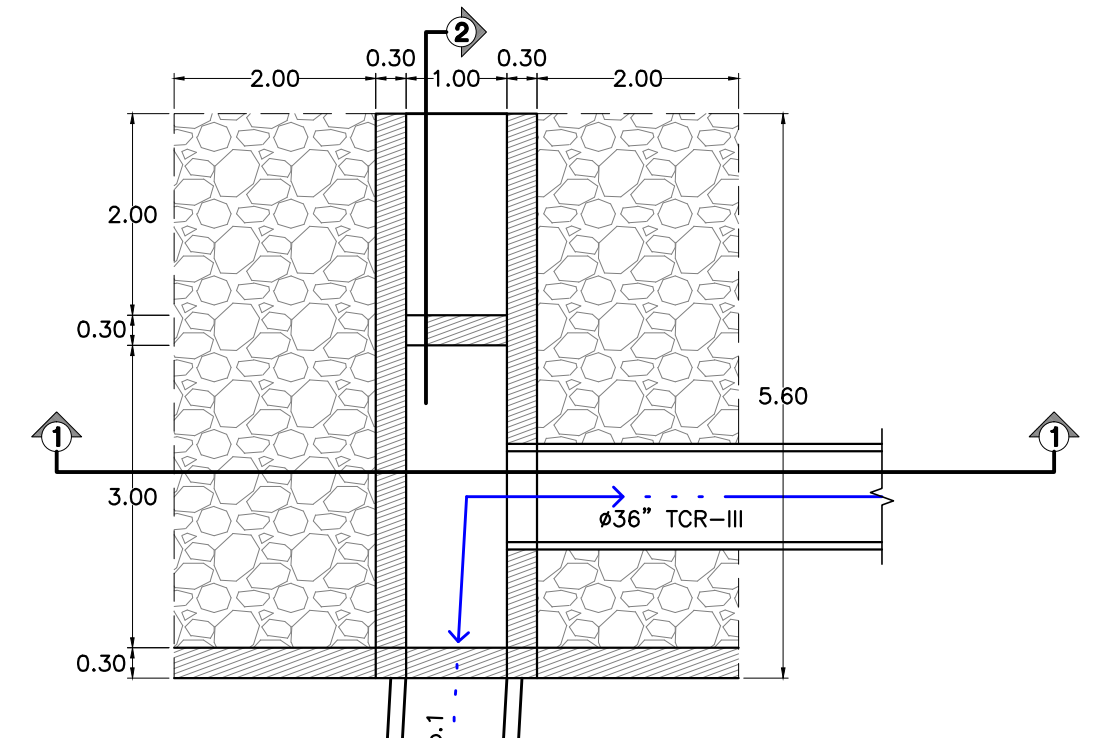


PROYECTO:	<b>DISEÑO DEL MEJORAMIENTO DEL SISTEMA DE DRENAJE DE A.L.L. EN EL SECTOR COLONIA COSTA RICA, OMOA</b>
CONTENIDO:	<b>PLANTA GENERAL DE DRENAJE PLUVIAL</b>

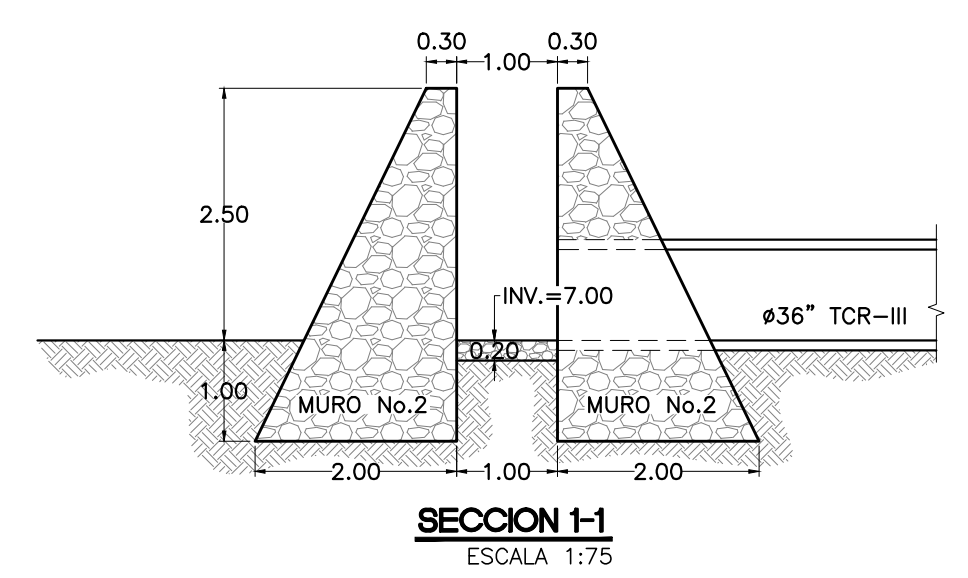
PLANO:	ESCALA:
<b>DP-01</b>	1:400
	FECHA:
	FEBRERO 2017



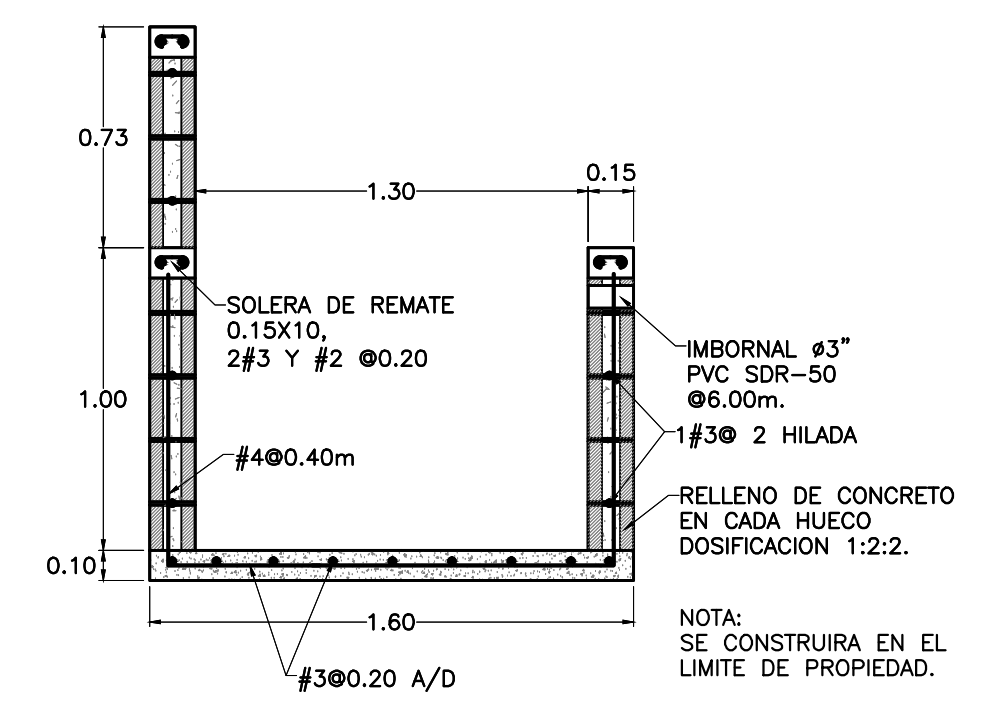
**PLANTA Y PERFIL CANAL COLECTOR No.1**  
 ESCALA: H=1:500  
 V=1:50



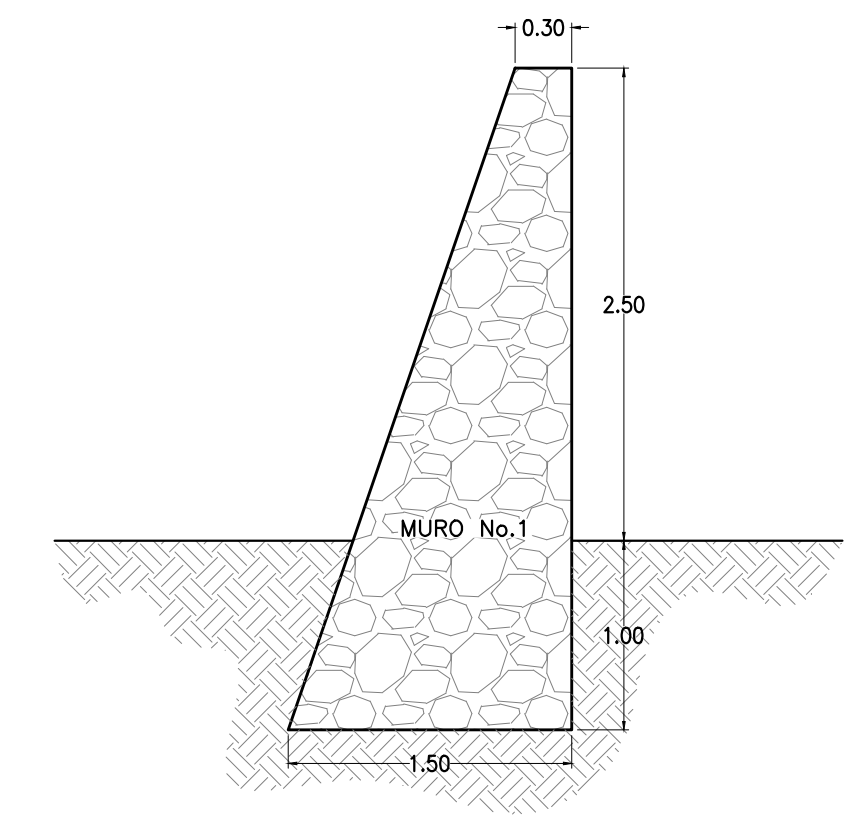
**PLANTA TAPON CR-3**  
 ESCALA 1:75



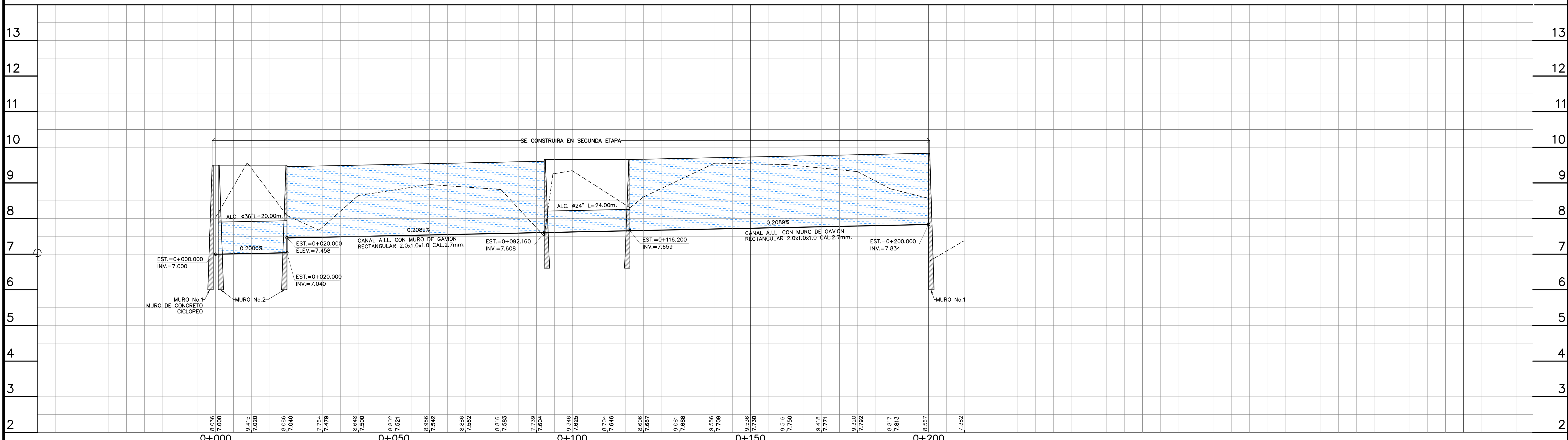
**SECCION I-I**  
 ESCALA 1:75



**DETALLE DE CANAL TIPO No.1**  
 ESCALA 1:25

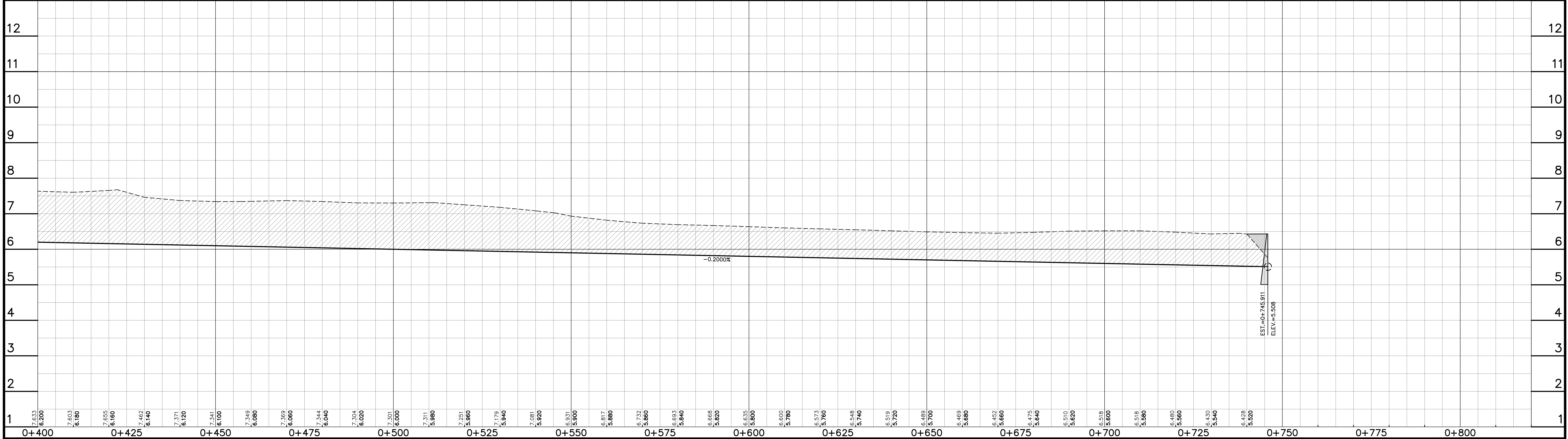
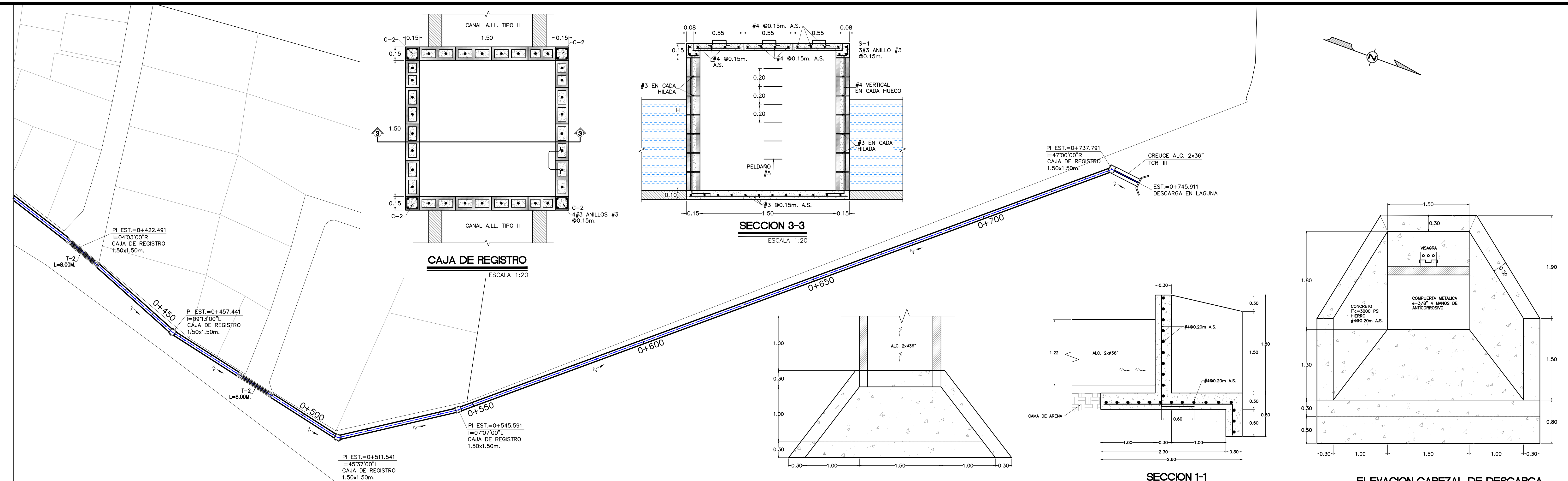


**DETALLE DE MURO TAPON No.1**  
 EST.-0+000.000 Y EST.-0+210.000  
 ESCALA 1:40



J.A.R.M.	C.I.C.H. 921	ING. CANDIDO O. RIVERA	PROPIETARIO:	PROYECTO:	<b>DISEÑO DE LOS CANALES COLECTORES PARA EL SISTEMA DE DRENAJE DE A.L.L. EN EL SECTOR COLONIA COSTA RICA, OMOA</b>	PLANO:	PP-01	ESCALA:	H = 1:500 V = 1:50
DIBUJO:	DISEÑO Y CALCULO:			CONTENIDO:	<b>HOJA DE PLANTA Y PERFIL CANALES COL. COSTA RICA COLECTOR No.1</b>			FECHA:	FEBRERO 2017
LEVANTO:	REVISO:								





J.A.R.M.	C.I.C.H. 921	ING. CANDIDO O. RIVERA	PROPIETARIO:	PROYECTO:	PLANO:	ESCALA:
DIBUJO:	DISEÑO Y CALCULO:			DISEÑO DE LOS CANALES COLECTORES PARA EL SISTEMA DE DRENAJE DE A.L.L. EN EL SECTOR COLONIA COSTA RICA, OMOA	PP-03	H = 1:500 V = 1:50
LEVANTO:	REVISO:	MUNICIPALIDAD DE OMOA		HOJA DE PLANTA Y PERFIL CANALES COL. COSTA RICA COLECTOR No.4		FECHA: FEBRERO 2017