



**DIRECCION GENERAL DE TRANSPARENCIA,
MODERNIZACION Y REFORMA DEL ESTADO**

**OFICINA NORMATIVA DE CONTRATACION Y
ADQUISICIONES DEL ESTADO**



**DOCUMENTO MODELO PARA
LA CONTRATACION DE OBRAS
MENORES**

Tegucigalpa, M.D.C., Honduras, C.A.

CONTENIDO

SECCIÓN I. INVITACIÓN	3
SECCIÓN II. INSTRUCCIONES A LOS OFERENTES	5
A. Respecto a esta invitación	5
B. Respecto a la preparación de las Ofertas y documentos solicitados	6
C. Criterios de Evaluación y Adjudicación	8
D. Entrega de las obras	9
E. Notificación y Formalización del Contrato.....	10
F. Vigencia del Contrato y Plazo de entrega	11
G. Garantías, Forma de Pago, Ajuste de Precios y Sanciones	12
H. Higiene, Seguridad Ocupacional y Medio Ambiente.....	15
SECCIÓN III – FORMULARIOS	17
F1. Formulario de Oferta	17
F2. Formulario de Garantía de Mantenimiento de Oferta	18
F3. Formulario de Contrato	19
F4. Formulario de Garantía de Fiel Cumplimiento.....	22
F5. Formulario de Garantía de Anticipo	23
F6. Formulario de Garantía de Buena Obra	24
SECCIÓN IV - ALCANCES DE LAS OBRAS	25
SECCIÓN V - ESPECIFICACIONES TÉCNICAS	26
Anexo 1. PLAN DE OFERTA	27

SECCIÓN I. INVITACIÓN

**LICITACION PRIVADA
LP-005-2019 CCIVS
“CONSTRUCCIÓN DE ALCANTARILLA SENCILLA DE 60 PULGADAS
MARGEN DERECHA DEL CANAL ESTERO DE INDIOS, SECTOR
COOPERATIVA LA BATAN”**

San Pedro Sula, 06 Septiembre 2019

Estimados Señores:

La **Comisión para el Control de Inundaciones del Valle de Sula** le invita a presentar oferta para la siguiente adquisición:

1. Descripción General:

Las actividades a realizar consisten en la construcción de un sistema de alcantarilla sencilla de 60 pulgadas de diámetro TCR-III de una longitud de 24.00 metros lineales; mediante la ejecución de las siguientes actividades: 1) Excavación común: consistirá en la remoción de la sección típica requerida hasta alcanzar el nivel de desplante de la tubería, con un volumen estimado de 1,482.00 metros cúbicos; 2) Suministro e instalación de Cama de Arena: Área de apoyo de la tubería de espesor de 30.00 cms y un volumen de 15.00 metros cúbicos; 3) Suministro e instalación de geotextil no tejido: requerido para la separación de materiales entre rasante terreno natural, cama de arena y el material de relleno hasta nivel de la tubería con un área estimada de 88.00 metros cuadrados; 4) Suministro e instalación tubo de concreto reforzado tipo III: su instalación comprenderá el ligado de la misma, sistema de 24.00 metros lineales; 5) Suministro e instalación de concreto reforzado (3000 PSI): concreto para la construcción de cabezales de conformidad a la sección establecida con refuerzo grado 40, #4, @20cms ambas direcciones; 6) Suministro e instalación de compuerta metálica: conforme a detalles ilustrados en los planos, se construirá de lámina de hierro de ¼ de espesor y ángulo de 2"x2"; 7) Relleno compactado a altura de cabezales: se realizara con material del sitio debidamente compactado en capas no mayores a 30 cms y la implementación de equipo menor tipo bailarina hasta alcanzar densidad máxima del 90% del proctor estándar, con un volumen estimado de 565.00 metros cúbicos; 8) Construcción de bordo: consistirá en relleno compactado con material del sitio debidamente compactado en capas no mayores

a 30 cms con movimientos de máquina transversales y longitudinales combinado con un vibro compactador “pata de cabra” hasta alcanzar la altura indicada en los planos constructivos y aplicando la humedad óptima necesaria para alcanzar un 90% mínimo de compactación proctor estándar, con un volumen estimado de 918.00 metros cúbicos.

2. Modalidad de Contratación:

La modalidad de adquisición promovida a través de la presente invitación es **Licitación Privada LP-005-2019 CCIVS**, y estará regida por la Ley de Contratación del Estado y su Reglamento.

3. Oferentes elegibles:

- i. Cualquier oferente que cumpla con las condiciones especificadas en la presente invitación [si la modalidad de contratación fuese licitación, insertar: “y que se encuentre debidamente precalificado en las siguientes categorías: 1 a la 6.
- ii. Personas o entidades que no se encuentren sujetas a una declaración de inelegibilidad por Fraude y Corrupción.
- iii. Los contratistas invitados a este proceso.

Las personas o entidades sujetos a sanciones y restricciones son objeto de cambio de forma periódica y es necesario remitirse a *HonduCompras* para revisar la lista más reciente de las restricciones vigentes.

4. Retroalimentación:

En caso de no participar en este proceso de contratación, solicitamos hacernos llegar por escrito las razones, con el objeto de considerarlas en futuros procesos.

5. Información adicional:

Los interesados podrán obtener información adicional en la siguiente dirección:

Nombre de la Oficina: **Comisión para el Control de Inundaciones del Valle de Sula.**

Dirección: **Barrio El Benque, 8 avenida, 7 y 8 calle S.O.; San Pedro Sula, Cortes.**

Teléfonos y Fax: **2557-9313**

e-mail: licitaciones.ccivs@gmail.com

Deberá presentar una "Garantía de Mantenimiento de Oferta", equivalente en monto garantizado, a por lo menos, al **tres** por ciento (**3%**) del valor de la oferta.

Esta invitación, no debe interpretarse como una oferta de contratación con Uds.

Sin otro particular, les saludamos atentamente.

Ingeniero Sergio Villatoro Cruz
Director Ejecutivo

SECCIÓN II. INSTRUCCIONES A LOS OFERENTES

A. Respecto a esta invitación.

Aclaraciones a los Documentos	Se pueden solicitar aclaraciones a más tardar el día 12 de septiembre de 2019.
Visita de Campo	Se realizará una visita de campo a los sitios de construcción de los proyectos siendo de la forma siguiente: Día: 09 de septiembre de 2019. Hora: 8:30 a.m. Punto de reunión: Barrio El Benque, 8 avenida, 7 y 8 calle S.O.; San Pedro Sula, Cortes.
Reunión Informativa	“No” se realizará una reunión informativa.
Fecha, hora límites y lugar de presentación de Ofertas.	Las Ofertas serán recibidas a más tardar el día lunes 23 de septiembre de 2019. Hasta las 9:00 a.m. en la Oficina de la Comisión para el Control de Inundaciones del Valle de Sula, Segundo Nivel, Sala de Juntas ubicado en Barrio El Benque, 8 avenida, 7 y 8 calle S.O.; San Pedro Sula, Cortes. No se recibirán ofertas por correo electrónico ni fax. <i>Sí</i> habrá acto público de apertura de ofertas.
Tipo de Contrato	La Comisión para el Control de Inundaciones del Valle de Sula , como resultado de este proceso busca formalizar un contrato bajo el esquema de pago de precios unitarios por obra realmente ejecutada.

B. Respecto a la preparación de las Ofertas.

Preparación de las ofertas	<p>La oferta, al igual que la correspondencia y los documentos relacionados con este proceso de compra, e intercambiados por el Oferente y la Comisión para el Control de Inundaciones del Valle de Sula, deberán estar escritos en idioma castellano.</p> <ul style="list-style-type: none">• La oferta debe incluir lo siguiente:<ol style="list-style-type: none">a) El Plan de Oferta, preparado conforme al formulario que se proporciona con este documento,b) Formulario de Oferta (de acuerdo a formulario F1)• El oferente deberá presentar su oferta en sobre cerrado, en un original y una copia, marcando cada una como “original” y “copia” y una copia en formato digital (incluye Plan de Oferta en formato Excel).• El original deberá estar escrito o impreso en tinta indeleble y deberá estar firmado por una persona debidamente autorizada para actuar en representación del Oferente.• La moneda de la Oferta y los pagos serán en Lempiras.• El período de validez de la Oferta, será de 60 días calendario contados a partir de la fecha límite para la presentación de Ofertas.• En circunstancias excepcionales, previo al vencimiento del período de validez de la Oferta, la Comisión para el Control de Inundaciones del Valle de Sula puede solicitar a los Oferentes que extiendan el período de validez de sus Ofertas, por un período adicional.• La solicitud y las respuestas de los Oferentes, deberán ser por escrito.• No se permiten ofertas alternativas.
----------------------------	--

<p>Documentos solicitados</p>	<p>Aspectos Técnicos:</p> <ol style="list-style-type: none"> 1) Documentos bases de Licitación con todas sus secciones, 2) Fichas de precios unitarios, 3) Cronograma de Trabajo, 4) Metodología de trabajo, 5) Listado de personal a utilizar en el proyecto, 6) Listado de equipo a utilizar en el proyecto, 7) Planos impresos tamaño 11" X 17" según base Anexo 3, firmados y sellados, 8) Nota de aclaraciones (si hubiere). <p>Aspectos Financieros:</p> <ol style="list-style-type: none"> 1) Garantía de mantenimiento de oferta 2) Estados Financieros del 31 de diciembre de 2018 Auditado por una empresa Auditora o en su defecto por un Contador Certificado Externo, 3) Líneas de Crédito Comerciales que mencione montos que confirmen la capacidad disponible que posee el oferente de obtener financiamiento (su fecha de preparación no sea mayor a 10 días), 4) Líneas de Crédito Bancarias (su fecha de preparación no sea mayor a 10 días), 5) Constancia de saldos actuales y promedios de sus cuentas de bancos (su fecha de preparación no sea mayor a 10 días), 6) Copia del impuesto sobre la renta pagado en el ejercicio fiscal del año 2018. <p>Aspectos Legales:</p> <ol style="list-style-type: none"> 1) Declaración Jurada de no estar comprendido en los artículos 15 y 16 de la Ley de Contrataciones del Estado. 2) Escritura del Poder con que actúa el representante legal de la persona que firma la oferta, 3) Permiso de Operación Extendida por la Municipalidad de su localidad, 4) Constancia vigente de Inscripción y Solvencia del participante con el CICH, 5) Constancia de no haber cambiado su estatus Técnico-Financiero, de acuerdo a lo establecido en el artículo 43 de la Ley de Contratación del Estado.
-------------------------------	--

	<p><i>Las copias y las firmas solicitadas deben ser debidamente autenticadas por un notario por separado (1-copias, 2-firmas), incluyendo en cada uno de los documentos el respectivo sello del notario.</i></p> <p>Todos los documentos deberán estar firmados, sellados y foliados en cada una de sus páginas por el representante legal que firma la oferta.</p>
Conflicto de intereses	<p><i>La Comisión para el Control de Inundaciones del Valle de Sula</i> exige que los Oferentes:</p> <ul style="list-style-type: none"> • Den absoluta prioridad en todo momento a los intereses de <i>la Comisión para el Control de Inundaciones del Valle de Sula,</i> • Que eviten terminantemente cualquier conflicto con otras asignaciones o con sus propios intereses corporativos y • Que actúen sin contemplar las futuras posibilidades de trabajo. <p>Sin limitar la generalidad de lo anteriormente mencionado, se puede considerar que un Oferente o Contratista (incluidos sus asociados, si los hubiere, subcontratistas y cualquiera de sus respectivos empleados y afiliados) tiene un conflicto de intereses y</p> <ul style="list-style-type: none"> (i) En el caso del Oferente, puede ser descalificado o (ii) En el caso de un Contratista, el Contrato puede terminarse si: <ul style="list-style-type: none"> a) Están o estuvieron relacionados en el pasado con cualquier entidad o persona, o con cualquiera de sus afiliadas, que haya sido contratada por <i>la Comisión para el Control de Inundaciones del Valle de Sula</i> para obtener servicios de asesoramiento para la preparación del diseño, las especificaciones y otros documentos que se utilizarán en el proceso de contratación de las obras que se esperan contratar conforme a este Documento de Invitación;

	<p>b) son ellos mismos o tienen una relación comercial o familiar con un funcionario de alta dirección de la Comisión para el Control de Inundaciones del Valle de Sula o con un empleado o funcionario de la Comisión para el Control de Inundaciones del Valle de Sula y que se encuentre directa o indirectamente relacionado con cualquier parte de:</p> <ol style="list-style-type: none"> i. La preparación de este Documento de Invitación, ii. El proceso de selección de la Oferta, o iii. La supervisión del Contrato, <p>Los Oferentes y los Contratistas tienen la obligación de divulgar cualquier situación de conflicto real o potencial que afecte su capacidad de satisfacer los intereses de la Comisión para el Control de Inundaciones del Valle de Sula o que razonablemente pueda percibirse que tenga este efecto.</p> <p>La falta de declaración de estas situaciones, puede producir la descalificación del Oferente o la terminación del Contrato.</p>
--	--

C. Criterios de evaluación y de adjudicación.

<p>Criterios de Evaluación y Adjudicación</p>	<p>Se adjudicará en forma total al Oferente que presente la oferta evaluada más baja, cumpliendo con los criterios establecidos a continuación:</p> <p>Verificación de precalificación:</p> <ul style="list-style-type: none"> • Se verificará que los oferentes estén precalificados como constructores de obras en las siguientes categorías: <i>[insertar la lista de las categorías de precalificación requeridas]</i>. <p>Revisión de las partidas del Plan de Oferta</p> <ul style="list-style-type: none"> • En el caso de que falte el monto de una partida, se entenderá que los costos de la misma están distribuidos en una o varias de las otras partidas.
---	--

	<ul style="list-style-type: none">• Solamente como resultado de una adenda, emitida por <i>la Comisión para el Control de Inundaciones del Valle de Sula</i> a los documentos del proceso, puede modificarse el• Plan de Oferta. Por lo cual, si un oferente agrega partidas al Plan de Oferta, éstas no serán tomadas en cuenta en el cálculo del monto evaluado; sin embargo se considerará que en el monto evaluado se incluyen todas las obras necesarias para la correcta ejecución del proyecto.• Ajuste de monto de oferta para la corrección de errores aritméticos de acuerdo con lo siguiente:<ul style="list-style-type: none">a) Si existe una discrepancia entre el precio unitario y el precio total que se obtiene de la multiplicación del precio unitario y la cantidad, prevalecerá el precio unitario y deberá corregirse el precio total, a menos que, según el criterio de <i>la Comisión para el Control de Inundaciones del Valle de Sula</i>, exista un error en la colocación del punto decimal en el precio unitario, en cuyo caso regirá el precio total cotizado y deberá corregirse el precio unitario;b) Si existe una discrepancia en el total correspondiente a una adición o sustracción de subtotales, prevalecerán los subtotales y deberá corregirse el total; yc) Si existe una discrepancia entre las palabras y las cifras, prevalecerá el importe expresado en palabras, a menos que ese importe corresponda a un error aritmético, en cuyo caso prevalecerá la cantidad en cifras conforme a los puntos a) y b) mencionados anteriormente.
--	---

	<ul style="list-style-type: none">• Una vez ajustado el monto de las ofertas, se ordenarán de menor a mayor para establecer el Orden de Mérito y se procederá a calificar y evaluar las ofertas en ese mismo orden. • Con el fin de facilitar el examen, evaluación y la comparación de las ofertas, la Comisión para el Control de Inundaciones del Valle de Sula podrá, a su discreción, solicitar a cualquier oferente aclaraciones a su Oferta. Cualquier aclaración presentada por un Oferente que no está relacionada con una solicitud de la Comisión para el Control de Inundaciones del Valle de Sula no será considerada. La solicitud de aclaración de la Comisión para el Control de Inundaciones del Valle de Sula y la respuesta, deberán ser hechas por escrito. <p>No se solicitará, ofrecerá o permitirá cambios en los precios ni en la esencia de la oferta, excepto para confirmar correcciones de errores aritméticos descubiertos por la Comisión para el Control de Inundaciones del Valle de Sula.</p> <p>Si un ofertante no ha entregado las aclaraciones a su Oferta en la fecha y hora fijadas en la solicitud de aclaración de la Comisión para el Control de Inundaciones del Valle de Sula, su Oferta no continuará en el proceso de evaluación.</p> <ul style="list-style-type: none">• Revisión de Aspectos Técnicos.• Revisión de Aspectos Financieros.• Revisión de Aspectos Legales.
--	---

D. Entrega de las obras

Tiempo y Lugar de entrega de las obras	<ul style="list-style-type: none">• Tiempo de entrega: a más tardar 45 días calendario después de la fecha de inicio señalada en la orden de inicio. • Lugar de entrega: La entrega y recepción se hará en el sitio de las obras de conformidad al siguiente procedimiento:<ul style="list-style-type: none">i. Terminada sustancialmente las Obras, se efectuará en forma inmediata una inspección preliminar, lo cual se consignará en Acta de Recepción Provisional suscrita por un representante del Contratante, el Supervisor de Obras y el representante designado por el Contratista. ii. Si de la inspección preliminar resultare necesario efectuar correcciones por defectos o detalles pendientes, se darán instrucciones al contratista para que a su costo proceda dentro del plazo que se señale a la reparación o terminación de acuerdo con los planos, especificaciones y demás documentos contractuales. iii. Cuando las obras se encuentren en estado de ser recibidas en forma definitiva, se procederá a efectuar las comprobaciones y revisiones finales. Si así procediere, se efectuará la recepción definitiva, lo cual se consignará en Acta de Recepción Definitiva suscrita por un representante del Contratante, el Supervisor de Obras y el representante designado por el Contratista.
--	--

E. Notificación y Formalización del Contrato.

Notificación de resultados	<p>La Comisión para el Control de Inundaciones del Valle de Sula notificara los resultados del proceso de contratación a todos los participantes, comunicando por escrito la adjudicación del contrato.</p>
Formalización del Contrato	<p>Posterior a la notificación de resultados y previa a la firma del contrato, el oferente adjudicado deberá presentar los documentos siguientes:</p> <p><u>Personas Naturales</u></p> <p>a) Copia certificada del RTN del Oferente.</p> <p>b) Copia certificada de la Tarjeta de identidad del Oferente.</p> <p><u>Personas Jurídicas</u></p> <p>a) Copia Certificada del RTN del Oferente, y a solicitud de la Comisión para el Control de Inundaciones del Valle de Sula la siguiente documentación:</p> <ul style="list-style-type: none">• Copia Certificada por Notario de la Escritura Pública de Constitución de la Sociedad debidamente inscrita en el Registro Mercantil.• Copia Certificada por Notario de la Modificación al Pacto Social, inscrita en el Registro Mercantil (cuando proceda).• Credencial vigente del representante legal u otro documento que lo acredite como tal, debidamente inscrita en el Registro Mercantil.• Copia certificada por notario de la Tarjeta de Identidad, Pasaporte o Carné de residente del representante legal de la sociedad, los cuales deben estar vigentes.

	<ul style="list-style-type: none"> • Constancia de solvencia fiscal del Sistema de Administración de Rentas (SAR), de la empresa. • Constancia de la Procuraduría General de la Republica, de la empresa. • Constancia de Solvencia del Instituto Hondureño de Seguridad Social. • Constancia de Registro de ONCAE.
Derecho de [El órgano contratante] de Variar Cantidades de Adjudicación	<p>La Comisión para el Control de Inundaciones del Valle de Sula se reserva el derecho, al momento de adjudicar el contrato, de aumentar o disminuir las cantidades de obra originalmente estipulados en el Plan de Oferta, por el porcentaje indicado a continuación, sin efectuar cambios en los precios unitarios u otros términos y condiciones.</p> <p>El Ofertante está obligado a aceptar el aumento o reducción relevante como parte de su Oferta.</p> <p>El porcentaje máximo admisible de aumento o reducción en las cantidades será: veinticinco por ciento (25 %).</p>

F. Vigencia del Contrato y Plazo de entrega.

Entrada en vigencia del contrato	<p>El contrato entrará en vigencia a partir de la fecha de su firma.</p> <p>La ejecución de las obras será a partir de la fecha establecida en la contrato Orden de Inicio.</p>
Plazo del contrato	<p>El plazo para la ejecución de las obras será de 45 días calendario, contados a partir de la fecha establecida en la orden de inicio emitida por la Comisión para el Control de Inundaciones del Valle de Sula.</p>

G. Garantías y Forma de Pago.

Garantías	<p>Para participar en esta licitación, todo oferente deberá presentar:</p> <ul style="list-style-type: none">• Garantía de Mantenimiento de la Oferta <p>El oferente ganador deberá presentar las siguientes garantías:</p> <ul style="list-style-type: none">• Garantía de cumplimiento del contrato• <i>“Garantía por anticipo de fondos”, si le será otorgado un anticipo</i>• <i>“Garantía de calidad de la obra”.</i> <p>La Garantía puede ser presentada en cualquiera de las siguientes formas:</p> <ul style="list-style-type: none">• Garantías bancarias emitidas por instituciones debidamente autorizadas.• Fianzas emitidas por instituciones debidamente autorizadas.• Cheques certificados.• Bonos del Estado representativos de obligaciones de la deuda pública, que fueren emitidos de conformidad con la Ley de Crédito Público. <p>La Garantía de Mantenimiento de la Oferta deberá ser en monto, equivalente por lo menos, al Tres por ciento (3%) del valor de la oferta.</p> <p>La Garantía de Mantenimiento de la Oferta se entregará conforme al Formulario de Garantía de Mantenimiento de la Oferta mencionado en la Sección IV: Formularios de Oferta.</p> <p>La garantía de mantenimiento de la oferta tendrá validez durante 90 días calendario, después del período de validez inicial de la Oferta, o bien después de un período de ampliación que se haya solicitado.</p> <p>La garantía de cumplimiento del contrato deberá ser presentada por el contratista al contratante, a más tardar 15 días calendario</p>
-----------	---

	<p>después de firmado el contrato, y será por un valor equivalente al quince por ciento (15%) del valor del contrato, debiendo renovarse treinta (30) días antes del vencimiento si fuese necesario.</p> <p>La garantía de cumplimiento estará vigente hasta tres (3) meses después del plazo previsto para la ejecución de la obra.</p> <p>Si por causas imputables al Contratista no se constituyere esta garantía en el plazo previsto, la Administración declarará resuelto el Contrato y procederá a la ejecución de la garantía de oferta.</p> <p><i>[La garantía de calidad de la obra, deberá ser presentada al contratante por el contratista, después que fuere efectuada la recepción final de las obras y realizada la liquidación del contrato, cuando se pacte en el contrato, de acuerdo con la naturaleza de la obra.</i></p> <p><i>El contratista sustituirá la garantía de cumplimiento del contrato por una garantía de calidad de la obra, con vigencia de 12 meses y cuyo monto será equivalente al cinco por ciento (5%) del valor final del contrato.</i></p> <p><i>Cuando se pacte un anticipo de fondos al Contratista, éste último deberá constituir una garantía por anticipo de fondos equivalente al cien por ciento (100%) de su monto.</i></p> <p><i>La vigencia de esta garantía será por el mismo plazo del contrato y concluirá con el reintegro total del anticipo.</i></p>
Forma de Pago	<p>El pago de la ejecución de la obra se efectuará de acuerdo al siguiente detalle:</p> <ul style="list-style-type: none"> • Un anticipo del 15 % de anticipo del monto del contrato. • Un pago mensual de acuerdo al avance de la obra. • Un pago final al ser recibidas las obras a satisfacción de

	<p><i>[El anticipo será deducido y amortizado mediante retenciones a partir del pago de la primera estimación de obra ejecutada, en la misma proporción en que fue otorgado.]</i></p> <p>El Contratante reconocerá intereses a la tasa promedio correspondiente al mes en que se efectuó el pago para operaciones activas del sistema bancario nacional, cuando se produzcan atrasos en el pago de sus obligaciones por causas que le fueren imputables, por más de cuarenta y cinco días (45) calendario contados a partir de la presentación correcta de los documentos de cobro correspondientes.</p>
Ajuste de precios unitarios	<p>Los precios unitarios que cotice el Oferente estarán sujetos a ajustes durante la ejecución del Contrato.</p> <p>Los precios se ajustarán para tener en cuenta las fluctuaciones del costo de los insumos.</p> <p>No se tomarán en cuenta los gastos efectuados por el contratista con fondos del anticipo para determinar la valoración de los ajustes de precios.</p> <p><i>[En contratos de duración mayor a seis meses, la fórmula de ajuste de precios deberá elaborarse siguiendo los lineamientos comprendidos en el Decreto Ejecutivo # A-003-2010 que se encuentra disponible en el sitio web de Honducompras www.honducompras.gob.hn.]</i></p> <p><i>[En contratos de corto plazo con duración menor a seis meses también podrán preverse sistemas alternativos de ajuste de incremento o decremento de costos].</i></p>
Sanciones	<p>El monto de la indemnización por daños y perjuicios por demora en la entrega de la totalidad de las Obras es del 0.36% por día.</p> <p>El monto máximo de la indemnización por daños y perjuicios por demora en la entrega de la totalidad de las Obras es de hasta un 5% del monto final del contrato.</p>

H. Higiene, Seguridad Ocupacional y Medio Ambiente.

Higiene y Seguridad Ocupacional	<p>El Contratista tomará las precauciones necesarias para la seguridad de sus trabajadores, personas ajenas y propiedades; por lo cual deberá proporcionar implementos de seguridad tales como: guantes, cascos, botas, mascarillas de protección y de ser requerido vestimenta adecuada para todas aquellas acciones necesarias para la ejecución de las obras; asimismo, deberá señalar los puntos de entrada a los lugares de trabajo definiendo además los requisitos de seguridad para cada zona, de tal manera de proporcionar a su personal y a los visitantes a dichas zonas los lineamientos de protección.</p> <p>En general, el Contratista deberá cumplir con las disposiciones o reglamentos aplicables al respecto, y será el responsable del cumplimiento de los mismos, por lo cual deberá tomar en cuenta la reglamentación existente en la Constitución de la República de Honduras, el Código de Salud, la Ley del Seguro Social, el Código del Trabajo y cualquier disposición aplicable.</p> <p>En caso de que alguna operación, condición o práctica fuera considerada peligrosa por el Supervisor durante el período de ejecución del contrato, el Contratista deberá tomar las medidas correctivas apropiadas; en caso contrario, el Supervisor podrá suspender la parte afectada del trabajo hasta que dichas medidas fueren atendidas.</p> <p>Nada de lo contenido en las especificaciones, exonera al Contratista de su responsabilidad en cuanto a la prosecución segura del trabajo, durante todo el tiempo de ejecución de las obras.</p>
Medio Ambiente	<p>El Contratista está obligado a cumplir todas las leyes y reglamentos relativos a la protección ambiental vigentes en el país, por lo cual está obligado, sin limitarse a:</p>

	<ul style="list-style-type: none">a) Almacenar materiales y desperdicios en sitios adecuados y aprobados por la supervisión.b) Evitar bloquear los accesos, calles y pasos fuera de los límites del sitio de trabajo.c) Confinar sus actividades de construcción a los sitios de trabajo definidos en los planos y especificaciones.d) Evacuar los desperdicios de cualquier clase lo más pronto posible fuera del terreno y sus alrededores.e) Proporcionar control sobre el exceso de polvo, lodo, ruido y malos olores durante el proceso de trabajo para evitar peligros o incomodidades a otros.f) El Contratista no podrá talar árboles si no cuenta con los permisos emitidos por las autoridades competentes.g) El Contratista no estará autorizado a efectuar quemas de basura, malezas, desperdicios o de cualquier otro material, a menos que sea con la autorización escrita del Contratante y se cumpla con todas las regulaciones establecidas por las instituciones que intervienen en el control del medio ambiente.
--	--

SECCIÓN III. FORMULARIOS

F1. Formulario de Oferta

[insertar ciudad], [insertar fecha].

[insertar código y número del proceso de contratación]

A: *[insertar nombre del órgano contratante]*

Después de haber examinado los documentos del proceso de contratación y el alcance de los trabajos a contratarse, ofrecemos ejecutar el proyecto *[insertar nombre del proyecto]* por el Precio del Contrato de *[insertar monto de la oferta en Lempiras en letras]* (*[insertar monto de la oferta en Lempiras en números]*).

El pago de anticipo solicitado es de *[insertar monto del anticipo solicitado en Lempiras, en letras]* (*[insertar monto del anticipo solicitado en Lempiras, en números]*).

Esta oferta y su aceptación por escrito constituirán un contrato de obligatorio cumplimiento entre ambas partes. Entendemos que *[insertar nombre del órgano contratante]* no está obligado a aceptar la oferta más baja, ni ninguna otra Oferta que pudiera recibir.

Confirmamos por la presente que esta oferta cumple con el período de validez de la oferta y con la presentación de la Garantía de Mantenimiento de la Oferta exigidos en los documentos del proceso de contratación.

Nuestra empresa, su matriz, sus afiliados o subsidiarias, no presentamos ningún conflicto de interés incluyendo todos los subcontratistas o proveedores para cualquier parte del contrato y somos elegibles bajo las leyes hondureñas.

Firma Autorizada: _____

Nombre y Cargo del Firmante: *[insertar nombre y cargo del Representante Legal]*

Nombre del Oferente: *[insertar nombre del oferente]*

F2. Formulario de Garantía de Mantenimiento de la Oferta

[GARANTIA/FIANZA] DE MANTENIMIENTO DE OFERTA

[Insertar nombre de aseguradora o banco]

[GARANTIA/FIANZA] DE MANTENIMIENTO DE OFERTA N°: *[insertar número de póliza]*

FECHA DE EMISION: *[insertar fecha de emisión]*

AFIANZADO/GARANTIZADO: *[insertar nombre del oferente]*

DIRECCION Y TELEFONO: *[insertar dirección y teléfono del oferente]*

[Garantía/Fianza] a favor de *[indicar el nombre de la institución a favor de la cual se extiende la garantía]*, para garantizar que el *[Afianzado/Garantizado]*, mantendrá la **OFERTA**, presentada en la licitación *[indicar el código y número de licitación]* para la Ejecución del Proyecto: "*[indicar el nombre del proyecto]*", ubicado en *[indicar la ubicación]*.

SUMA [AFIANZADA/GARANTIZADA]: *[insertar el monto de la suma garantizada en letras y en números]*.

VIGENCIA De: *[insertar fecha de inicio de la vigencia]* **Hasta:** *[insertar fecha de fin de la vigencia]*.

BENEFICIARIO: *[insertar nombre del órgano contratante]*

CLAUSULA ESPECIAL OBLIGATORIA: la presente garantía será ejecutada por el valor total de la misma, a simple requerimiento del beneficiario, acompañada de una resolución firme de incumplimiento, sin ningún otro requisito, pudiendo requerirse su ejecución en cualquier momento, dentro del plazo de vigencia de la *[Garantía/Fianza]*.

Se entenderá por el incumplimiento si el *[Afianzado/Garantizado]*:

1. Retira su oferta durante el período de validez de la misma.
2. No acepta la corrección de los errores (si los hubiere) del Precio de la Oferta.
3. Si después de haber sido notificado de la aceptación de su Oferta por el Contratante durante el período de validez de la misma, no firma o rehúsa firmar el Contrato dentro de los plazos legalmente establecidos, o se rehúsa a presentar la Garantía de Cumplimiento del contrato.

4. Cualquier otra condición estipulada en el pliego de condiciones.

En fe de lo cual, se emite la presente *[Fianza/Garantía]*, en la ciudad de *[insertar ciudad]*, Municipio de *[insertar municipio]*, a los *[insertar día]* del mes de *[insertar mes]* del año *[insertar año]*.

FIRMA AUTORIZADA

F3. Formulario de Contrato

Este Contrato se celebra el *[indique el día]* de *[indique el mes]*, de *[indique el año]* entre *[indique el nombre y dirección del Contratante]* (en adelante denominado “el Contratante”) por una parte, y *[indique el nombre y dirección del Contratista]* (en adelante denominado “el Contratista”) por la otra parte;

Por cuanto el Contratante desea que el Contratista ejecute *[indique el nombre y el número de identificación del contrato]* (en adelante denominado “las Obras”) y el Contratante ha aceptado la Oferta para la ejecución y terminación de dichas Obras y la subsanación de cualquier defecto de las mismas;

En consecuencia, este Contrato atestigua lo siguiente:

1. En este Contrato las palabras y expresiones tendrán el mismo significado que respectivamente se les ha asignado en los documentos utilizados en el proceso de contratación, a los que se hace referencia en adelante, y los mismos se considerarán parte de este Contrato y se leerán e interpretarán como parte del mismo.
2. En consideración a los pagos que el Contratante hará al Contratista como en lo sucesivo se menciona, el Contratista por este medio se compromete con el Contratante a ejecutar y completar las Obras y a subsanar cualquier defecto de las mismas de conformidad en todo respecto con los documentos utilizados en el proceso de contratación.
3. El Contratante por este medio se compromete a pagar al Contratista como retribución por la ejecución y terminación de las Obras y la subsanación de sus defectos, el Precio del Contrato o aquellas sumas que resulten pagaderas bajo las disposiciones del Contrato en el plazo y en la forma establecidas en éste.
4. **CLÁUSULA DE INTEGRIDAD.** Las Partes, en cumplimiento a lo establecido en el Artículo 7 de la Ley de Transparencia y Acceso a la Información Pública (LTAIP), y con la convicción de que evitando las prácticas de corrupción podremos apoyar la consolidación de una cultura de transparencia, equidad y rendición de cuentas en los procesos de contratación y adquisiciones del Estado, para así fortalecer las bases del Estado de Derecho, nos comprometemos libre y voluntariamente a: 1.- Mantener el más alto nivel de conducta ética, moral y de respeto a las leyes de la República, así como los valores de: INTEGRIDAD, LEALTAD CONTRACTUAL, EQUIDAD, TOLERANCIA, IMPARCIALIDAD Y DISCRECIÓN CON LA INFORMACIÓN CONFIDENCIAL QUE MANEJAMOS, ABSTENIÉNDONOS DE DAR DECLARACIONES PÚBLICAS SOBRE LA MISMA. 2.- Asumir una estricta

observancia y aplicación de los principios fundamentales bajo los cuales se rigen los procesos de contratación y adquisiciones públicas establecidos en la Ley de Contratación del Estado, tales como: transparencia, igualdad y libre competencia.

3.- Que durante la ejecución del Contrato ninguna persona que actúe debidamente autorizada en nuestro nombre y representación y que ningún empleado o trabajador, socio o asociado, autorizado o no, realizar: a) Prácticas Corruptivas: entendiendo estas como aquellas en la que se ofrece dar, recibir, o solicitar directa o indirectamente, cualquier cosa de valor para influenciar las acciones de la otra parte; b) Prácticas Colusorias: entendiendo estas como aquellas en las que denoten, sugieran o demuestren que existe un acuerdo malicioso entre dos o más partes o entre una de las partes y uno o varios terceros, realizado con la intención de alcanzar un propósito inadecuado, incluyendo influenciar en forma inapropiada las acciones de la otra parte.

4.- Revisar y verificar toda la información que deba ser presentada a través de terceros a la otra parte, para efectos del Contrato y dejamos manifestado que durante el proceso de contratación o adquisición causa de este Contrato, la información intercambiada fue debidamente revisada y verificada, por lo que ambas partes asumen y asumirán la responsabilidad por el suministro de información inconsistente, imprecisa o que no corresponda a la realidad, para efectos de este Contrato.

5.- Mantener la debida confidencialidad sobre toda la información a que se tenga acceso por razón del Contrato, y no proporcionarla ni divulgarla a terceros y a su vez, abstenernos de utilizarla para fines distintos.

6.- Aceptar las consecuencias a que hubiere lugar, en caso de declararse el incumplimiento de alguno de los compromisos de esta Cláusula por Tribunal competente, y sin perjuicio de la responsabilidad civil o penal en la que se incurra.

7.- Denunciar en forma oportuna ante las autoridades correspondientes cualquier hecho o acto irregular cometido por nuestros empleados o trabajadores, socios o asociados, del cual se tenga un indicio razonable y que pudiese ser constitutivo de responsabilidad civil y/o penal. Lo anterior se extiende a los subcontratistas con los cuales el Contratista o Consultor contrate, así como a los socios, asociados, ejecutivos y trabajadores de aquellos. El incumplimiento de cualquiera de los enunciados de esta cláusula dará Lugar:

a.- De parte del Contratista o Consultor: i. A la inhabilitación para contratar con el Estado, sin perjuicio de las responsabilidades que pudieren deducírsele. ii. A la aplicación al trabajador, ejecutivo, representante, socio, asociado o apoderado que haya incumplido esta Cláusula, de las sanciones o medidas disciplinarias derivadas del régimen laboral y, en su caso entablar las acciones legales que correspondan.

b. De parte del Contratante: i. A la eliminación definitiva (del Contratista o Consultor y a los subcontratistas responsables o que pudiendo hacerlo no denunciaron la irregularidad de su Registro de Proveedores y Contratistas que al efecto llevare para no ser sujeto de elegibilidad futura en procesos de contratación. ii. A la aplicación al empleado o funcionario infractor, de las sanciones que correspondan según el Código de Conducta Ética del Servidor Público, sin perjuicio de exigir la responsabilidad administrativa, civil y/o penal a las que hubiere lugar.-

5. **CLAUSULA: RECORTE PRESUPUESTARIO.** En caso de recorte presupuestario de fondos nacionales que se efectuó por razón de la situación económica y financiera del país, la estimación de la percepción de ingresos menores a los gastos proyectados y en caso de necesidades imprevistas o de emergencia, podrá dar lugar a la rescisión o resolución del contrato, sin más obligación por parte del Estado, que al pago correspondiente a las obras o servicios ya ejecutados a la fecha de vigencia de la rescisión o resolución del contrato.

En testimonio de lo cual las partes firman el presente Contrato en el día, mes y año antes indicados.

El Sello Oficial de *[Nombre de la Entidad que atestigua]*

Fue estampado en el presente documento en presencia de: _____

Firmado, Sellado y Expedido por

en presencia de:

Firma que compromete al Contratante *[firma del representante autorizado del Contratante]*

Firma que compromete al Contratista *[firma del representante autorizado del Contratista]*

F4. Formulario de Garantía de Fiel Cumplimiento

[GARANTIA/FIANZA] DE CUMPLIMIENTO DE CONTRATO

[Insertar nombre de aseguradora o banco]

[GARANTIA/FIANZA] DE CUMPLIMIENTO DE CONTRATO N°: *[insertar número de póliza]*

FECHA DE EMISION: *[insertar fecha de emisión]*

AFIANZADO/GARANTIZADO: *[insertar nombre del oferente]*

DIRECCION Y TELEFONO: *[insertar dirección y teléfono del oferente]*

[Garantía/Fianza] a favor de *[indicar el nombre de la institución a favor de la cual se extiende la garantía]*, para garantizar que el *[Afianzado/Garantizado]*, salvo fuerza mayor o caso fortuito debidamente comprobados, CUMPLIRA cada uno de los términos, cláusulas, responsabilidades y obligaciones estipuladas en el contrato firmado al efecto entre el *[Afianzado/Garantizado]* y el Beneficiario, para la Ejecución del Proyecto: "*[indicar el nombre del proyecto]*", ubicado en *[indicar la ubicación]*.

SUMA [AFIANZADA/GARANTIZADA]: *[insertar el monto de la suma garantizada en letras y en números]*.

VIGENCIA De: *[insertar fecha de inicio de la vigencia]* **Hasta:** *[insertar fecha de fin de la vigencia]*.

BENEFICIARIO: *[insertar nombre del órgano contratante]*

CLAUSULA ESPECIAL OBLIGATORIA: la presente garantía será ejecutada por el valor total de la misma, a simple requerimiento del beneficiario, acompañada de una resolución firme de incumplimiento, sin ningún otro requisito, pudiendo requerirse su ejecución en cualquier momento, dentro del plazo de vigencia de la *[Garantía/Fianza]*.

En fe de lo cual, se emite la presente *[Fianza/Garantía]*, en la ciudad de *[insertar ciudad]*, Municipio de *[insertar municipio]*, a los *[insertar día]* del mes de *[insertar mes]* del año *[insertar año]*.

FIRMA AUTORIZADA

F5. Formulario de Garantía de Buen Manejo de Anticipo

[GARANTIA/FIANZA] DE BUEN MANEJO DE ANTICIPO

[Insertar nombre de aseguradora o banco]

[GARANTIA/FIANZA] DE BUEN MANEJO DE ANTICIPO N°: *[insertar número de póliza]*

FECHA DE EMISION: *[insertar fecha de emisión]*

AFIANZADO/GARANTIZADO: *[insertar nombre del oferente]*

DIRECCION Y TELEFONO: *[insertar dirección y teléfono del oferente]*

[Garantía/Fianza] a favor de *[indicar el nombre de la institución a favor de la cual se extiende la garantía]*, para garantizar que el *[Afianzado/Garantizado]*, invertirá el monto del ANTICIPO recibido del Beneficiario, de conformidad con los términos del contrato firmado al efecto entre el Afianzado y el Beneficiario, para la Ejecución del Proyecto: "*[indicar el nombre del proyecto]*", ubicado en *[indicar la ubicación]*.

SUMA [AFIANZADA/GARANTIZADA]: *[insertar el monto de la suma garantizada en letras y en números]*.

VIGENCIA De: *[insertar fecha de inicio de la vigencia]* **Hasta:** *[insertar fecha de fin de la vigencia]*.

BENEFICIARIO: *[insertar nombre del órgano contratante]*

CLAUSULA ESPECIAL OBLIGATORIA: la presente garantía será ejecutada por el valor total de la misma, a simple requerimiento del beneficiario, acompañada de una resolución firme de incumplimiento, sin ningún otro requisito, pudiendo requerirse su ejecución en cualquier momento, dentro del plazo de vigencia de la *[Garantía/Fianza]*.

En fe de lo cual, se emite la presente *[Fianza/Garantía]*, en la ciudad de *[insertar ciudad]*, Municipio de *[insertar municipio]*, a los *[insertar día]* del mes de *[insertar mes]* del año *[insertar año]*.

FIRMA AUTORIZADA

F6. Formulario de Garantía de Calidad de las Obras

[GARANTIA/FIANZA] DE CALIDAD DE LAS OBRAS

[Insertar nombre de aseguradora o banco]

[GARANTIA/FIANZA] DE CALIDAD DE LAS OBRAS N°: *[insertar número de póliza]*

FECHA DE EMISION: *[insertar fecha de emisión]*

AFIANZADO/GARANTIZADO: *[insertar nombre del oferente]*

DIRECCION Y TELEFONO: *[insertar dirección y teléfono del oferente]*

[Garantía/Fianza] a favor de *[indicar el nombre de la institución a favor de la cual se extiende la garantía]*, para garantizar la calidad de obra del Proyecto: "*[indicar el nombre del proyecto]*", ubicado en *[indicar la ubicación]*, Construido/entregado por *[indicar el nombre del Afianzado/Garantizado]*.

SUMA [AFIANZADA/GARANTIZADA]: *[insertar el monto de la suma garantizada en letras y en números]*.

VIGENCIA De: *[insertar fecha de inicio de la vigencia]* **Hasta:** *[insertar fecha de fin de la vigencia]*.

BENEFICIARIO: *[insertar nombre del órgano contratante]*

CLAUSULA ESPECIAL OBLIGATORIA: la presente garantía será ejecutada por el valor total de la misma, a simple requerimiento del beneficiario, acompañada de una resolución firme de incumplimiento, sin ningún otro requisito, pudiendo requerirse su ejecución en cualquier momento, dentro del plazo de vigencia de la *[Garantía/Fianza]*.

En fe de lo cual, se emite la presente *[Fianza/Garantía]*, en la ciudad de *[insertar ciudad]*, Municipio de *[insertar municipio]*, a los *[insertar día]* del mes de *[insertar mes]* del año *[insertar año]*.

FIRMA AUTORIZADA

SECCIÓN IV - ALCANCES DE LAS OBRAS

A.- Datos Generales del proyecto:

1) Los Informes de Investigación del Sitio de la Obra.

1.1. Nombre del Proyecto: CONSTRUCCION DE ALCANTARILLA SENCILLA DE 60 PULGADAS MARGEN DERECHA DEL CANAL ESTERO DE INDIOS, SECTOR COOPERATIVA LA BATAN.

1.2. Ubicación: Jurisdicción de Tela, Departamento de Atlántida.

1.3. Descripción y especificación de la Obra:

Las actividades a realizar consisten en la construcción de un sistema de alcantarilla sencilla de 60 pulgadas de diámetro TCR-III de una longitud de 24.00 metros lineales; mediante la ejecución de las siguientes actividades: 1) Excavación común: consistirá en la remoción de la sección típica requerida hasta alcanzar el nivel de desplante de la tubería, con un volumen estimado de 1,482.00 metros cúbicos; 2) Suministro e instalación de Cama de Arena: Área de apoyo de la tubería de espesor de 30.00 cms y un volumen de 15.00 metros cúbicos; 3) Suministro e instalación de geotextil no tejido: requerido para la separación de materiales entre rasante terreno natural, cama de arena y el material de relleno hasta nivel de la tubería con un área estimada de 88.00 metros cuadrados; 4) Suministro e instalación tubo de concreto reforzado tipo III: su instalación comprenderá el ligado de la misma, sistema de 24.00 metros lineales; 5) Suministro e instalación de concreto reforzado (3000 PSI): concreto para la construcción de cabezales de conformidad a la sección establecida con refuerzo grado 40, #4, @20cms ambas direcciones; 6) Suministro e instalación de compuerta metálica: conforme a detalles ilustrados en los planos, se construirá de lámina de hierro de ¼ de espesor y ángulo de 2"x2"; 7) Relleno compactado a altura de cabezales: se realizara con material del sitio debidamente compactado en capas no mayores a 30 cms y la implementación de equipo menor tipo bailarina hasta alcanzar densidad máxima del 90% del proctor estándar, con un volumen estimado de 565.00 metros cúbicos; 8) Construcción de bordo: consistirá en

relleno compactado con material del sitio debidamente compactado en capas no mayores a 30 cms con movimientos de máquina transversales y longitudinales combinado con un vibro compactador “pata de cabra” hasta alcanzar la altura indicada en los planos constructivos y aplicando la humedad óptima necesaria para alcanzar un 90% mínimo de compactación proctor estándar, con un volumen estimado de 918.00 metros cúbicos. El trabajo deberá ser entregado libre de malezas completamente establecido y en pleno desarrollo. El Contratista considerará en sus costos mejoramiento de acceso desde y hacia el sitio del proyecto, conformación de excedentes de material acumulado; así como también estimará su estricta marcación topográfica inicial y final de construcción de la obra referida a los bancos de nivel establecido en el diseño. Todos los trabajos anteriormente descritos se ejecutarán de acuerdo a lo establecido en los planos constructivos y especificaciones técnicas suministradas.

Planos de Contrato

Los planos de Contrato incluyen los planos y los dibujos suplementarios que puedan ser agregados por el Ingeniero como apéndices, pudiendo aquellos ser modificados conforme a los intereses de las obras. Los planos comprendidos en este Contrato son los siguientes:

Los planos comprendidos en este Contrato son los siguientes: 1.- Índice del plano y Planta ubicación; 2.- Planta general; 3.- Detalle de alcantarilla de 60 pulgadas; 4.- Secciones transversales de canal; 5.- Secciones transversales de bordo.

Ingeniero podrá emitir dibujos detallados e instrucciones durante el desarrollo de la obra. Exceptuando aquellos dibujos emitidos conjuntamente con órdenes de cambio, deberán ser verdaderos desarrollos de los planos deducibles de los mismos y consistentes con el alcance del trabajo incluido bajo este contrato.

PLANOS, GRAFICOS Y ESPECIFICACIONES: Los planos y gráficos generales y de detalles necesarios para la amplia comprensión del proyecto, forman parte de éste y están en los archivos de la Comisión para el control de Inundaciones del Valle de Sula.

El proyecto será construido en todas sus fases, de acuerdo a los requerimientos de los planos, gráficos y especificaciones.

CONSISTENCIA DE LOS PLANOS:

- a) En caso de discrepancia en los planos gráficos entre cantidades y dimensiones a escala, las dimensiones anotadas serán las que rijan.
- b) En caso de discrepancia entre los planos y gráficos y las especificaciones, los requerimientos que los rijan serán los establecidos por el Supervisor General después de estudiar la discrepancia.
- c) El supervisor tendrá derecho a corregir los errores y omisiones aparentes en los planos, gráficos, haciendo las interpretaciones que crea necesarias para el debido cumplimiento del propósito de los planos, gráficos y especificaciones y de los intereses del Gobierno, previa consulta y autorización del Supervisor General con la aprobación final del Departamento de Ingeniería y del Director Ejecutivo.

1.4. Cuadro de Volúmenes (ver anexo 2)

1.5. Planos (ver anexo 3)

2. Documentos previos a la Orden de Inicio:

Antes de proceder a la emisión de la orden de inicio y de acuerdo al artículo N°. 68 de la Ley de Contratación del Estado “**EL CONTRATISTA**” deberá presentar la siguiente documentación:

- 1) Garantía de cumplimiento de contrato y, si lo hubiere, garantía por anticipo de fondos;
- 2) Bitácora adquirida en el Colegio de Ingenieros Civiles de Honduras (CICH);
- 3) Fotografía del Rótulo del proyecto en el sitio de la obra;
- 4) Metodología y Cronograma actualizado de ejecución de la obra; "EL CONTRATISTA" presentara un programa de ejecución actualizado dentro de los Cinco (05) días hábiles a partir de la Notificación de la Resolución de Adjudicación y previo a la orden de inicio; deberá presentar actualizaciones del mismo en un plazo de cada Quince (15) días calendario para opinión y aprobación de "LA COMISION".

Se retendrá un DOS POR CIENTO (2%) del monto de la estimación siguiente a la No presentación del programa de ejecución actualizado en el plazo de cada 15 días calendario.

5) Nómina del personal técnico a utilizar para el desarrollo de la obra;

6) El listado de la maquinaria y el equipo a utilizar en la obra;

7) Pólizas y certificados de seguro; El Contratista deberá contratar seguros, para cubrir el periodo comprendido entre la fecha de contrato y la fecha de vencimiento de la Garantía de cumplimiento de Contrato. Las coberturas mínimas de seguros y los deducibles serán:

(a) para pérdida o daño de las Obras, Planta y Materiales: **70% del monto de contrato.**

(b) para pérdida o daño de equipo: **No Aplica**

(c) para pérdida o daño a la propiedad (excepto a las Obras, Planta, Materiales y Equipos) en conexión con el Contrato: **30% del monto del contrato**

(d) para lesiones personales o muerte:

i. de los empleados del Contratante: **L. 100,000.00**

ii. de otras personas: **L. 100, 000.00**

8) Constancia de registro del Contrato en la Cámara Hondureña de la Industria de la Construcción (CHICO).

3. Ejecución y Finalización del Contrato:

3.1. COTIZACIONES

Estas cotizaciones se utilizarán para ejecutar obras no contempladas en la oferta en cuanto al tipo, cantidad, modalidad y, serán válidas únicamente mientras dure el periodo de vigencia constructiva del proyecto.

Tabla De Alquiler de Equipo

Concepto	Unidad	Precio Unitario	Costo (Lps.)
Tractor D-6	Hora		
Tractor D-7	Hora		
Draga $\frac{3}{4} Y^3$	Hora		
Excavadora	Hora		
Compactadora Pata de Cabra con tracción propia	Hora		
Volquetas $5M^3$	Hora		
Volquetas $10M^3$	Hora		
Carro tanque 2000 gls.	Hora		
Cargadora $2.5 Y^3$	Hora		
Motoniveladora 120, semi automática	Hora		
Camión de cinco toneladas	Día		
Vehículo doble tracción	Día		
Bomba de agua 2X2 con manguera de succión	Día		
Vibrador de concreto de 1 pulgada	Día		
Mezcladora de concreto de 2 bolsas	Día		
Carretilla de mano	U		
Piochas y palas	U		
Compactadora de plato	Día		
Compactadora bailarina	Día		
TOTAL EN LEMPIRAS			

Tabla de Costos de otros Servicios

Concepto	Unidad	Precio Unitario	Costo (Lps.)
Gavión de caja $2X1X1/2.7$ m.m.	U		
Gavión saco de $3X0.65/2.4$ m.m.	U		
Colchoneta $3X2X0.23/2.7$ m.m.	U		
Alambre de amarre para gavión de 3.05 m.m.	Lb.		

Roca Gavionera	M ³		
Cuadrilla de topografía con vehículo de doble Traccion	Día		
Peón Calificado	Día		
Peón no Calificado	Día		
Capataz de Albañilería	Día		
Albañil	Día		
Ayudante de Albañilería	Día		
Terracero	Día		
Nivelador Topográfico con equipo	Día		
Gasolina	Galones		
Diesel	Galones		
Limpieza y Excavación	M ³		
Excavación Estructural	M ³		
Cama de Arena	M ³		
Suministro e Instalación de Tubería de 72 Pulg de Concreto Reforzado Tipo III	ML		
Concreto Armado	M ³		
Suministro e instalación de Compuertas metálicas con platina de 5/8" de espesor	Un.		
Relleno Compactado altura de cabezales	M ³		
Concreto de 3,000 libras	M ³		
Mampostería de 3,000 libras al 60%	M ³		
Varillas en Kilo	Kilo		
Alambra de amarre en libras	Lbs		
Madera rústica pie tablar	Pie		
Arena	M ³		
Grava	M ³		
Cemento	Bolsa		
Tubería TCR. Tipo III de 24"	M.L.		
Tubería TCR. Tipo III de 36"	M.L.		
Tubería TCR. Tipo III de 48"	M.L.		
Tubería TCR. Tipo III de 60"	M.L.		
Tubería TCR. Tipo III de 72"	M.L.		
Gran Total			

3.2. El Período de Responsabilidad por Defectos es: **7 días a partir de la Fecha de Notificación de defectos por corregir.**

3.3. Una vez finalizada y para efectos de liquidar la obra, "EL CONTRATISTA" deberá presentar a "LA COMISIÓN": A) La Garantía de Calidad de Obra equivalente al cinco por ciento (5%) del monto total de la obra ejecutada; B) Una (1) publicación de aviso en un (1) periódico de mayor circulación del País, en el que especifique que ha finalizado los trabajos motivo de este contrato, por un plazo de quince (15) días calendario para la presentación de cualquier reclamo; C) Los manuales de operación y mantenimiento a más tardar dentro de los cinco (5) días calendario posteriores a la recepción final de las obras; D) Los planos actualizados a más tardar dentro de los cinco (5) días calendario posteriores a la recepción final de las obras. Si "EL CONTRATISTA" no proporciona los planos finales actualizados y/o los manuales de operación y mantenimiento a más tardar en las fechas estipuladas, o no son aprobados por el Supervisor de Obras, este retendrá el Acta de recepción final.

SECCIÓN V - ESPECIFICACIONES TÉCNICAS

ESPECIFICACIONES GENERALES

Las normas de calidad de la mano de obra, proceso, materiales y equipo, así como las referencias a marcas o números de catálogo que haya hecho el Contratante en las Especificaciones Técnicas son meramente descriptivas y no restrictivas. El Oferente podrá incluir en su oferta otras normas de calidad, marcas y/o números de catálogo, a condición de que demuestre, a satisfacción del Contratante, que los sustitutos son sustancialmente equivalente o superiores a los que se indican en las Especificaciones Técnicas.

LIMITACIONES DEL TRABAJO

La CCIVS proveerá derechos de vía o servidumbre para el trabajo especificado bajo este contrato dentro de los límites del mismo, los cuales están anotados o indicados en los planos.

El contratista no entrará ni ocupará con personal, herramientas o materiales ninguna propiedad privada fuera del derecho de vía sin el consentimiento del propietario. Se entiende que el derecho de vía aquí referido significa solamente el permiso de usar o

pasar a través de propiedades públicas o privadas, en las cuales el contratista va a llegar a efecto el trabajo.

Otro contratista y/o empleados de La CCIVS u otros servidores públicos, podrán tener la necesidad de entrar al sitio de trabajo para lo cual el contratista deberá extender la cooperación razonable necesaria, al personal autorizado de dichas empresas, para que puedan llevar a cabo el trabajo necesario.

PRIORIDAD DEL TRABAJO:

La CCIVS se reserva el derecho de establecer en forma razonable, la secuencia o prioridad del trabajo de construcción en los diferentes capítulos contemplados en el contrato y el contratista deberá dar prioridad a los requerimientos específicos de La CCIVS.

TRABAJO EN MAL TIEMPO:

No se deberá hacer ningún trabajo en condiciones de tiempo lluvioso o inclemente, a menos que el mismo pueda efectuarse satisfactoriamente y en una forma tal que pueda garantizarse que todo el trabajo de construcción a hacerse bajo tales condiciones de tiempo será de óptima calidad.

TRAZADO DEL TRABAJO:

Las líneas bases, puntos topográficos de referencia y los elementos de control necesarios para determinar la localización y elevación del trabajo en el terreno, están mostrados en los planos o serán suministrados por el Ingeniero Supervisor.

El contratista trazará su trabajo partiendo de las líneas bases o puntos topográficos de referencia establecidos en el terreno. Para ello el Contratista deberá mantener en forma oportuna su personal de topografía.

Siendo responsable por todas las medidas que así tome, el Contratista será responsable por la ejecución del trabajo en conformidad con las líneas y puntos topográficos de referencia indicados en los planos o establecidos por el Ingeniero Supervisor.

El contratista tendrá la responsabilidad de mantener y preservar todas las estacas y otras marcas hasta cuando el Ingeniero autorice para removerlas. En caso de

negligencia del Contratista o de sus empleados que resultará en la destrucción de dichas estacas, antes de su remoción autorizada, el Contratista las reemplazará si así lo exigiere el Ingeniero.

Cuando cualquier marca o mojón que no aparezca en los planos, ya sea de piedra o concreto o una marca de cualquier descripción que esté señalado las líneas de calles o carreteras o de propiedades privadas, este en la línea de cualquier zanja u otro trabajo de construcción tenga que ser removida, el contratista deberá dar aviso por escrito al Ingeniero por lo menos con veinticuatro (24) horas de anticipación.

Bajo ninguna circunstancia podrán tales mojones ser removidos o alterados por el contratista ni por ninguno de sus empleados sin una orden escrita por el Ingeniero. - El Contratista deberá contratar los servicios de un topógrafo profesional y deberá proveer toda la mano de obra y los materiales necesarios para volver a colocar tales marcas o mojones, bajo la dirección del Ingeniero.

En caso de que cualquier mojón o marca fuera destruido por accidente o descuido, el Contratista deberá restablecerlos, siguiendo un procedimiento similar al descrito anteriormente.

CONDICIONES DEL SITIO

Se han incluido en los documentos de contrato información del sitio de trabajo como una ayuda para el Contratista. El Contratista deberá entender que La CCIVS o los Ingenieros no garantizan que representa completamente las condiciones de los sitios de trabajo.

DEL ACCESO A LA PROPIEDAD PUBLICA Y PRIVADA

El Contratista deberá proveerse de todas las autorizaciones necesarias para ingresar a las áreas de trabajo; si fuesen públicas a las Autoridades Civiles y si fuesen privadas a sus respectivos Propietarios. En caso de encontrar dificultades se auxiliará de las líneas establecidas por el Contratante; en ningún caso el Contratista entrará a propiedades ajenas ni hará uso de ellas sin permiso previo.

HITOS EXISTENTES: Los Hitos o Señales de Propiedad que se encuentren, no deberán ser movidos por el Contratista, excepto con la autorización del Ingeniero Supervisor y si se lo ordena el Gobierno los elevará o bajará, con el Supervisor

General o el Supervisor. Los gastos para cambiar, modificar o reemplazar tales hitos estarán incluidos en los precios de los distintos conceptos de la propuesta.

TRABAJO EN PROPIEDAD PRIVADA

Además de otros requerimientos contemplados en estas especificaciones, el Contratista deberá notificar a cada propietario su intención de efectuar trabajos en su propiedad, por lo menos con cuarenta y ocho (48) horas de anticipación.

Las condiciones subsuperficiales y superficiales de tales propiedades deberán ser restituidas al estado en que se encontraban antes de comenzar el trabajo.

PERSONAL AUXILIAR DEL CONTRATISTA

El Contratista deberá proveer por su cuenta ayudantes y todo tipo de asistencia y cooperación necesarias para poder efectuar sus tareas.

PROTECCIÓN DE LA PROPIEDAD PÚBLICA Y PRIVADA

El Contratista, por cuenta propia, deberá mantener en su lugar y proteger de cualquier daño directo o indirecto todas las tuberías, postes, conductos, y otras estructuras, servicios públicos y propiedades en la vecindad de su trabajo. Será responsable y asumirá por su cuenta todos los gastos directos o indirectos efectuado por cualquiera de las estructuras mencionadas, sea que estas estén o no mostradas en los planos.

El Contratista deberá emplear personal competente para brindar servicio de vigilancia control y seguridad a las obras durante las veinte y cuatro horas del día.

Desde inicio de la ejecución de las obras hasta el final, el Contratista tendrá la responsabilidad de proteger a los vecinos y a la propiedad privada de riesgos o peligros generados por la construcción de las obras. Cualquier excavación, materiales, desechos u obstrucciones que puedan causar daños a personas u objetos deberán protegerse de acuerdo a instrucciones dadas por el Ingeniero Supervisor.

PLANTEL DEL CONTRATISTA

El contratista proveerá por cuenta propia las facilidades de locales requeridas para sus oficinas, patios, almacenes etc. las que estarán ubicadas en áreas estratégicas para evitar molestias al público.

SUMINISTRO DE SERVICIOS PÚBLICOS

El Contratista será asimismo responsable de proveer para su propio uso la energía eléctrica, drenaje de aguas residuales y aguas lluvias en sus facilidades o establecimientos construidos para su operación durante la ejecución del proyecto.

ESTRUCTURAS PROVISIONALES Y DE DRENAJE

Cuando se usen canales para desviar el agua bombeada de las zanjas, el contratista deberá limpiar, apisonar y dar mantenimiento a los canales.

El agua extraída de las excavaciones deberá ser evacuada en sitios adecuados previo permiso escrito de las autoridades correspondientes y del Ingeniero Supervisor.

BODEGAS

El Contratista deberá proveer todas las instalaciones necesarias para el Almacenamiento de herramientas, maquinarias, equipos y suministros; los sitios seleccionados para estas instalaciones deberán ser previamente autorizados por el Ingeniero. A estos sitios deberá dárseles el mantenimiento adecuado.

EQUIPO Y MÉTODOS DE CONSTRUCCION

Cuando las circunstancias lo justifiquen, el Contratista, previa autorización podrá cambiar el método y/o procedimiento de construcción. El Contratista al adoptar un nuevo método, previa aprobación del Ingeniero Supervisor, no podrá considerar o reclamar ajustes en los costos.

El equipo requerido para la ejecución de las obras deberá estar en buen estado y será el apropiado para la buena calidad y eficiencia para terminar en el tiempo establecido.

RÓTULOS Y SEÑALIZACIÓN

El Contratista está en la obligación de colocar el número de señales de peligro, señales de tránsito y cualquier otra señal con el objeto de evitar accidentes personales o de tránsito, motivados por los trabajos que ejecute el Contratista. El Contratista será responsable por los accidentes que ocurran por deficiencia y negligencias en el aprovisionamiento de señales y rótulos preventivos.

Durante el tiempo que dure el proyecto, El contratista deberá instalar y mantener bajo su costo en cada lugar de trabajo en sitio visible al público, un rótulo nítidamente construido y pintado, de tamaño mínimo de 1.20 m x 2.40 m y diseño aprobado por la CCIVS, suministrando la siguiente información en el orden aquí establecido.

- 1.- Nombre del dueño
- 2.- Nombre del Proyecto
- 3.- Beneficiario
- 4.- Nombre del Contratista
- 5.- Nombre del Ingeniero Supervisor
- 6.- La información general que le indique La CCIVS.

El contratista está en la obligación de colocar rótulos preventivos en cada sitio de trabajo de tal forma que se certifique la seguridad de vehículos y personas. Este rótulo debe ser de madera, nítidamente construido y pintado, de tamaño mínimo de 1.00m. x 1.50m. y con diseño aprobado por el ingeniero, suministrando la información siguiente de acuerdo a la necesidad que se presente en el campo.

1. Nombre del dueño.
2. Nombre del Contratista
3. Aviso de prevención, ejemplo “Hombres Trabajando”, “No hay Paso”, “Desvío” etc.

Asimismo, el Contratista costeará a su cargo las publicaciones y anuncios que deban emitirse para comunicar al público las particularidades de la obra, facultando a la CCIVS para formular el contenido de tales anuncios.

CONTROL DE CONTAMINACIÓN AMBIENTAL

Deberá evitarse la contaminación por residuos y/o desechos sólidos y líquidos, durante la ejecución de las obras y minimizar los ruidos. Se da por sentado que, en caso de existir un convenio de medidas de mitigación ambiental, el Contratista cumplirá con todas y cada una de sus componentes y, se constituirá en el responsable final de las transgresiones u omisiones del mismo.

Se instruye cumplir con las siguientes recomendaciones:

- a) Regar con agua todas las zonas donde se produzca polvo debido al trabajo de la Empresa.
- b) Proporcionar todos los implementos de seguridad a los trabajadores y cumplir con el reglamento de Seguridad y Prevención de Accidentes del Ministerio de Trabajo.
- c) Señalizar toda el área del proyecto y las salidas de la maquinaria a la carretera.
- d) Colocar un toldo de lona a todas las volquetas de acarreo de material que carguen material, sean estas propias, de contratistas o privadas.
- e) Se debe dar un mantenimiento adecuado a los automotores para reducir las emisiones producidas por la combustión y hacer que estas cumplan con las normas pertinentes.
- f) Todos los desechos sólidos generados por las actividades de los trabajadores deben ser dispuestos adecuadamente, contando con bolsas de basura en las unidades de trabajo y recipientes en el área de explotación.
- g) Para la disposición final de los residuos sólidos deberán de disponerse en un sitio autorizado por el municipio donde tiene influencia el área de explotación para la cual deberán de presentar ante esta Dirección Ejecutiva la autorización correspondiente.
- h) En caso de existir derrames provenientes de la maquinaria, el suelo afectado deberá de ser recogido y tratado adecuadamente bajo los mismos términos que el lineamiento anterior.
- i) Dar un mantenimiento preventivo a la maquinaria para que esta no derrame aceites en la zona.
- j) Se debe de dar un mantenimiento adecuado a los automotores para reducir las emisiones producidas por la combustión de lubricantes y hacer que estas cumplan con las normas pertinentes.
- k) La compañía debe de contar con un plan de prevención de accidentes y manejo de contingencias.
- l) Para el manejo de residuos (excretas), se deberá de contar con sanitarios portátiles cuyos desechos deberán ser dispuestos donde autorice la municipalidad correspondiente.

VISITANTES

El Contratista no deberá permitir en el sitio de las obras, a personas no empleadas dentro del proyecto, a excepción de los representantes de La CCIVS y del Ingeniero Supervisor o sus representantes autorizados. Personas ajenas sólo podrán visitar el proyecto con la previa autorización y presencia del Ingeniero Supervisor. El Contratista deberá anotar todas las visitas y reportarlas al Ingeniero Supervisor.

Toda consulta proveniente de personal que no participa en el proyecto, relacionada con el avance y calidad de la obra, será remitida al Ingeniero Supervisor, quien evacuará la consulta de acuerdo a criterio y consideración de a la CCIVS.

RELACIONES LEGALES Y RESPONSABILIDADES

RESPONSABILIDAD PERSONAL: Al llevar a cabo las estipulaciones de este contrato o al ejercer cualquier poder o autoridad que les confiere su cargo, como funcionarios y empleados de la Comisión para el control de Inundaciones del Valle de Sula, no tendrán responsabilidad individual, ya que se entiende que actúan como representantes y agentes del Gobierno.

EXCAVACION Y TERRAPLEN

DESMONTE, DESTRONQUE, LIMPIEZA Y PREPARACION DESMONTE

Consiste en cortar y retirar toda la vegetación tal como árboles, maleza frondosa, césped frondoso, materias vegetales en descomposición, basura o cualquier otro material indeseable dentro del área de trabajo delimitada por la Supervisión y en ningún caso dicho material se colocará abajo del terraplén, bordo o dique, sino que en las áreas determinadas por la Supervisión fuera de la zona de trabajo.

DESTRONQUE

Consiste en la deforestación y desraizado en el terreno de todos los árboles, leña, trozos, cizañas y basura de cualquier clase dentro de las zonas de trabajo marcado con estacas por la supervisión o indicado en los planos.

Los árboles que cubran parte de las áreas vecinas deben ser cortados, removidos y eliminados satisfactoriamente, con el objeto de no dañar los que se conservarán, los árboles deberán ser derribados hacia el centro de la zona a limpiar. El Contratista deberá conservar y proteger todos los árboles que no sea necesario remover.

LIMPIEZA

Consiste en recoger todo el material desmontado y destroncado de la zona de trabajo marcada con estacas, debiendo trasladarse a las zonas establecidas fuera del área de trabajo autorizado por el Supervisor.

Los troncos, raíces cizañas y materiales desechables grandes, deberán quemarse en pilas cerca del centro del área de trabajo y el control de fuegos correrá por cuenta del Contratista de acuerdo con todas las leyes del país y de las regulaciones referentes a la formación de hogueras en el sitio.

Las cenizas que resulten de la quema deberán removerse y botarse donde lo indique el Supervisor fuera del área de trabajo.

Las profundidades de desmonte, destronque y limpieza mínimas serán de 30 cms., respecto al nivel del terreno natural estableciéndose mayores profundidades según las condiciones del sitio determinado por el Supervisor.

Si la localidad de eliminación de desperdicios no predecibles producto del desmonte, destronque y limpieza fuera de la zona de trabajo, se ha localizado en propiedades privadas el Contratista hará todos los arreglos necesarios por escrito con los dueños de las mismas.

Todos los fósiles, restos arqueológicos, utensilios antiguos y joyas diversas de gran valor cultural y monetario para nuestra cultura, se considerará patrimonio nacional y propiedad absoluta del Gobierno de la República de Honduras. El Contratista está obligado a tomar todas las medidas de precaución y cuidado para evitar daños, hurtos y robos de las mismas por cualquier persona.

El contratista deberá informar inmediatamente al Supervisor de tal descubrimiento para notificar oficialmente al Instituto de Antropología e Historia, extendiendo esta Institución los recibos respectivos tanto al Contratista como al Supervisor.

Alcances del Precio Unitario

El precio unitario incluirá todo el costo del trabajo que implica cortar y retirar toda la vegetación, efectuar la deforestación y desraizado en el terreno y en recoger todo este material y trasladarlo a las zonas establecidas por la Supervisión dándole el tratamiento que para este se establezca, y deberá incluirse dentro del precio del concepto Construcción de bordos o diques, y de construcción de canales según sea el caso. El Contratista ejecutará la labor pudiendo combinar la mano de obra con equipo mecánico. Está obligado bajo sus expensas a cerciorarse de la información topográfica necesaria proporcionada en la hoja de volúmenes de obra. Cualquier trabajo por arriba de la rasante de diseño será de su entera responsabilidad.

PREPARACIÓN

Se les llamará preparación a las actividades previas a la construcción de las obras de protección y canalización, siendo estas las siguientes:

- a) En todas las oquedades resultantes de las operaciones anteriores de desmonte, destronque y limpieza ubicados en las zonas en que se construirá el bordo, deberán alisarse sus costados para disminuir la inclinación o nivelándolos con relleno de material humedecido, el que deberá compactarse hasta lograr la densidad requerida.
- b) Los accesos al proyecto y dentro del proyecto, paralelos a la obra y aprobados por la supervisión deberán estar previstos del bombeo correspondiente y sus cunetas respectivas en los lados requeridos, según las condiciones de los sectores, así como los pendientes longitudinales, mínimas para un drenaje eficiente y su utilización con los vehículos de la supervisión.

FORMA DE PAGO

El costo de todas las actividades descritas, deberá incluirse dentro del precio del concepto Construcción de bordos o diques, y de construcción de canales según sea el caso.

TRABAJOS DE CONSTRUCCIÓN DE BORDOS O DIQUES DESCRIPCIÓN

DEFINICIONES:

Bordo o dique: es una estructura de tierra, establecida longitudinalmente en las márgenes del río y canales.

Rasante: Es la pendiente longitudinal del bordo o dique en la línea central de la corona.

Taludes: son las pendientes que tienen los costados izquierda y derecha de los diques o bordos y que unen los extremos de la corona con el pie del talud o inicio de la berma. Sus pendientes variarán en función de los criterios de diseño.

Relleno o Cuerpo del Bordo:

Está formado por el material autorizado para dar forma a la sección típica o transversal. Berma: Son los componentes laterales del bordo que colindan con la rivera natural (berma externa o húmeda) y, con el sector a proteger (berma interna o seca).

Sobreelevación: Es la altura prevista para adecuar la rasante de un bordo. Altura Libre: Es la altura prevista para absorber asentamientos de la rasante. Bordo de Pie: Es el bordo que se tiene prevista su construcción totalmente.

MATERIAL DEL BORDO

Consiste en el material adyacente al bordo (lateral) o material transportado de sitios adecuados, los cuales son llamados bancos de préstamos.

Debe ser estable, trabajable, impermeable, libre de impurezas vegetales como hojas, ramas, raíces, troncos, evitar el suelo orgánico en descomposición (podrido) el que deberá apartarse de la zona de trabajo, y aquel formado con material sin cohesión.

EXTRACCIÓN DEL MATERIAL PARA EL BORDO POR PRESTAMO LATERAL.

Es la extracción del volumen de material para construir el bordo, de una zona de préstamo longitudinal paralela al alineamiento del dique preferiblemente del lado del cauce. Las depresiones que resultaren después de la obra deberán reconformarse satisfactoriamente dejando un área drenada.

CLASES DE PRESTAMO LATERAL.

Para extraer el material necesario para construir el bordo por préstamo lateral, este se ha clasificado de la forma siguiente:

a) Préstamo por Zanja Lateral Externa

Corresponde a la extracción de material de un zanja lateral cuyas dimensiones establecerá y marcará el Supervisor, ubicándose hasta una distancia transversal mínima de 10.0mts. del pie externo del talud del bordo.

La profundidad máxima del zanjo de forma trapezoidal asimétrico está ubicado en dirección de la margen del río, esta profundidad máxima no deberá sobrepasar el último tercio de la profundidad promedio del río en época de verano. El fondo del zanjo deberá conservar pendiente con dirección a la margen del cauce y desde la distancia mínima con relaciones 1 vertical a 2.5 horizontal hasta alcanzar la profundidad mínima del trapecio.

b) Préstamo por Zanjo Lateral Interno

Es la extracción del volumen de material para construir parte o todo el bordo desde la zona interna del mismo.

Esta extracción deberá autorizarla la Supervisión si lo cree conveniente, previos análisis técnico de seguridad y funcionamiento de la obra en su conjunto y aprobada por la Dirección Ejecutiva. En ningún momento el Contratista realizará dicha operación, sin la autorización escrita del Supervisor, contrario a ello será su absoluta responsabilidad. La distancia mínima de seguridad al pie del talud del bordo será de 10mts. Y la profundización en pendiente para alcanzar la mínima profundidad del zanjo será de relación 1 vertical a 3 horizontal y la profundidad máxima no sobrepasará de 2.50mts. en este sector.

c) Préstamo por Barrido Triangular Externo.

Consiste en desarrollar secciones transversales triangulares hasta una distancia mínima horizontal al pie externo del bordo de 6mts. Mínimo.

Estas secciones transversales triangulares de extracción tendrán por dimensiones, la hipotenusa medida horizontalmente sobre el terreno, el cateto más largo con la

pendiente en dirección del cauce y el más corto donde estará la máxima profundidad de extracción. Las dimensiones y marcado lo establecerán la supervisión.

d) Préstamo por Barrido Triangular Interno

Es idéntico y simétrico al préstamo por Barrido Triangular Externo, ubicado a una distancia mínima de seguridad al del talud interno del bordo igual a ocho (8) metros. Las dimensiones y marcación lo establecerá la Supervisión, previa verificación de seguridad y funcionamiento en el conjunto de la obra.

e) Préstamo por Barrido Longitudinal

Consiste en extraer el material necesario para construir el bordo, mejorando el terreno longitudinalmente en combinación con las anteriores, sin modificar las restricciones establecidas en los mismos. La ubicación, dimensionamiento y marcado lo establecerá la supervisión y del lado externo, considerando las condiciones de seguridad y funcionamiento del conjunto de la obra.

Este método es efectivo cuando la topografía de las márgenes es accidentada.

f) Préstamo Lateral Directo

Es la excavación del material correspondiente a la construcción de canales de drenajes internos o de alivio, en combinación directa con la construcción de bordos a ambas márgenes.

9) Sección Típica

La sección típica se acompañará como parte indispensable del diseño básico (perfiles de terreno natural con rasante de la corona y, los volúmenes de obra). Estará definida la corona con ancho y bombeo, taludes laterales, altura de bordo y andenes. Estos últimos deberán quedar formados del terreno inalterado. Sus

espacios no constituirán parte del área de préstamo lateral su anchura será una función de 2 veces el ancho de la corona como mínimo.

Préstamo de Bancos de Materiales Afuera del Área de las Obras Hidráulicas.

Consiste en extraer el material necesario para la construcción del bordo, desde bancos afuera del área de trabajos de la obra. Para Extraer el material de estos bancos se considera el acarreo o/y sobre acarreo, porque el material del área de las Obras Hidráulicas no reúne las especificaciones de calidad y funcionamiento.

Estos bancos los establecerá la Supervisión y autorizará su utilización por escrito al Contratista, después de haber gestionado los trámites técnicos y administrativos legales respectivos.

Trabajos Constructivos de Bordos

Para proceder a la construcción de bordos el Contratista, deberá ejecutar el trabajo regido por las especificaciones siguientes:

- a) Escarificación del área de la base o fundación del bordo hasta una profundidad variable entre 15 y 25 centímetros, según lo establezca y apruebe el Supervisor, debiendo compactarse y alcanzarse no menos del 90% de la densidad máxima.
- b) Colocación del material extraído, a lo ancho de las bases requeridas según se alcanza la rasante, por capas paralelas de espesor variable de 30 centímetros mínimo a 50 centímetros máximo, compactados a la densidad requerida, del 90% Proctor Standard.
- c) El regado y colocación de las capas deberán extenderse longitudinalmente en tramos de 150 metros mínimo, hasta 500 metros máximos por todo el ancho de las bases requeridas en época lluviosa por el caso eventual.
- d) Los tramos longitudinales construidos deberán proporcionar escalones escarificados de 10 metros por capas, para desarrollar traslape con el siguiente tramo a construirse. En época lluviosa los escalones deberán tener 5 metros.

- e) Cada capa colocada deberá tener su superficie rastrillada, para recibir y amarrar con la siguiente inmediata superior.
- f) En época lluviosa deberá garantizar el drenaje rápido de las aguas caídas sobre las capas.
- g) En caso de lluvia u otras condiciones desfavorables al movimiento de tierra, las operaciones se podrán suspender en cualquier momento.
- h) El material de las capas debe tener la humedad necesaria antes de apisonar para que la compactación sea la indicada en las especificaciones. Se requerirá humedecer o secar el material y tratarlo en forma que se asegure un contenido de humedad a través de toda la capa.
- i) Si el material estuviese demasiado húmedo para obtener la compactación debida, se paralizará el trabajo en todas las porciones del terraplén afectadas hasta que se seque lo suficiente, para adquirir el grado de humedad requerido.

El material no deberá ser laborado cuando pase dos (2) puntos en exceso o tres (3) por debajo del contenido de humedad óptimo con excepción de los materiales sin cohesión. Se deberá tener humedad uniforme en cada capa trabajada.

- j) En caso de faltar humedad, se regará agua con vehículos tanques para rociar, o distribuidores de presión u otro equipo aprobado que distribuye homogéneamente el agua. Debe existir en todo suficiente equipo disponible para suministrar el agua requerida. No se pagará adicional por el equipo de humedad, todos sus costos se considerarán incluidos.

- k) Se tomará muestras del material para pruebas antes y después de la colocación de las capas a intervalos frecuentes, con estas muestras se obtendrá tipo, condiciones, humedad y densidad. De estas pruebas se harán las correcciones, ajustes y modificaciones de métodos, materiales y contenido para construir el bordo. No se aceptará material que tenga más de 80 libras por pre cúbico de densidad máxima seca.
- l) El porcentaje de compactación Proctor Standard requerido será de 90%. Se define como la densidad de la capa compactada expresada como un porcentaje, de la densidad máxima del material cuando se prueba de acuerdo a las especificaciones.

Densidad máxima se define como el peso máximo seco en kilogramos por centímetro cúbico obtenido, cuando un material se mezcla con diferentes porcentajes de agua y compactado de la manera standard. El porcentaje de agua al cual se obtiene la densidad máxima se le llama el contenido de humedad óptimo.

Método de Prueba:

- Pruebas de densidad en sitios o método del cono de arena A ASHTO T-191-86.
 - Determinación de la Densidad Máxima: Se determinará el contenido óptimo de humedad donde sea aplicable y la máxima densidad en seco, de acuerdo al método A ASHTO T-99-90
- m) Se debe establecer una sobre elevación y sobre espesor de taludes y ordenes (zonas protectoras de los bordos a partir de los diseños de sus taludes), en el orden del 5% al 10% de la altura de diseño para prevenir los efectos de asentamientos, estas alturas de seguridad las establecerá la supervisión.
- n) La corona debe tener el bombeo necesario para facilitar el drenaje de las aguas recibidas por lluvia, se establece un porcentaje de 3% a ambos lados de la

línea central del bordo como mínimo, pero el Supervisor podrá recomendar mayores valores según las condiciones del sitio siempre y cuando no sobrepase la pendiente de arrastre de materiales.

- ñ) La conformación de taludes deben garantizar las pendientes específicas en forma recta, evitándose en todo momento las convexidades, irregulares o curvaturas hacia el bordo. No debe permanecer la superficie lisa, para evitar las erosiones provocadas por las aguas desde la corona.
- o) Queda terminantemente prohibido al Contratista, la construcción de bordos por amontonamiento de material ligeramente compactado y conformado, porque los tramos así construidos serán demolidos en su totalidad y el supervisor está autorizado a ordenar dicha acción, por lo que el contratista deberá reinstituirlo totalmente por su cuenta.
- p) Todo el material de descape debe ser tendido sobre el área que se usó como préstamo con el fin de restituir la capa vegetal sin dejar oquedades.
- q) Las áreas usadas como préstamo lateral interno no deberán mostrar oquedades susceptibles de convertirse en depósitos de agua. Las áreas de préstamo lateral externo tendrán pendiente hacia el efluente.
- r) El equipo a utilizar por el Contratista deberá ser aprobado por la CCIVS o por el Supervisor, tanto en su clase, condición, cantidad y personal operativo.
- s) Cuando se utilice material de acarreo, el acarreo libre será de 600 metros pudiendo pagarse sobre acarreo medido en el sitio de la obra en metros cúbicos por kilómetro.
- t) Iluminación artificial, cuando el contratista ejecute trabajos nocturnos en las obras deberá notificar al Supervisor para el permiso, revisión y aprobación del equipo de iluminación que permita la construcción e inspección.

Medición y Forma de Pago

La construcción de bordo conformado y compactado, tanto para material acarreado como para préstamo lateral se medirá como unidad el metro cúbico con aproximación de dos decimales. La determinación del volumen se hará utilizando el método de promedio de áreas extremas en estaciones de veinte (20) metros, o las que se requieren según la configuración del terreno y se pagará de acuerdo al precio unitario establecido en el contrato, las secciones transversales del Contratista se tomarán después del desencape vegetal, excepto en las canalizaciones.

Incluirá, pero no se limitará a las actividades de desmonte, destronque, limpieza, preparación y construcción de bordo, así como las pruebas de

laboratorio necesarias para la ejecución del servicio de acuerdo a los planos, especificaciones tal como se indicó, todo bajo las expensas del Contratista y bajo el criterio Administrativo de las especificaciones, que dicte el Supervisor.

Protección de Taludes del Bordo o Dique

Son las obras necesarias para proteger contra la erosión o cualquier otro daño, a que sean sometidos los diques o bordos. Entre las protecciones de taludes se pueden nombrar las siguientes especificaciones.

- a) Siembra de Zacate Estrella. Se utiliza para proteger los taludes, coronas y andenes de las Obras de Protección contra inundaciones. La siembra del zacate deberá utilizarse en surcos paralelos y a lo largo de los taludes de ambos lados si así se estipula, utilizando una separación transversal entre surcos de 40 centímetros máximo o en siembras individuales de manejos en forma diagonal, utilizándose una separación máxima de 25 centímetros.

La siembra de zacate deberá extenderse hasta 2.50 metros, después de los pies de taludes y si existen andenes hasta 7 metros si éste es muy ancho.

- b) La medición de la siembra de zacate estrella se hará por la unidad de metro cuadrado y su pago por Administración Delegada o su equivalente.
- c) Siembra de grama vetiver. El Contratista deberá sacar las macollas de vetiver trasportarlas al lugar de siembra, reponer las macollas para la continuidad del vivero, seguidamente cada macolla tendrá que desmembrarse en fracciones más pequeñas de dos a tres plántulas por postura. Antes de la siembra el terreno deberá estar limpio de malezas y cualquier material extraño que impida su normal desarrollo. Se colocará líneas perpendiculares a la pendiente o en ángulo de 45° con respecto al plano del talud, dependiendo de las condiciones hidráulicas que se presenten en el sitio en eventos extraordinarios y según lo indique el Supervisor de Obra, si la siembra se realizara en ángulo de 45° se deberá colocar 4 surcos perpendiculares al talud, con una densidad de siembra de 5 plantas por metro lineal y una separación de 1 metro entre hileras. Se perforarán agujeros con piocha, barrenador, chancha o cualquier otro instrumento a una profundidad de 5 pulgadas.

Se aplicará riego a cada postura para garantizar la germinación de las plántulas y su buen desarrollo. Toda plántula que no germine deberá ser repuesta por una nueva.

Se le dará mantenimiento de limpieza y control de malezas por un periodo de 2 meses para garantizar el óptimo crecimiento de las plantas. El trabajo deberá ser entregado libre de malezas completamente establecido y en pleno desarrollo.

- e) La medición y pago de la siembra de grama vetiver se hará por la unidad de metro cuadrado.

Otras protecciones como pedraplenes, colchonetas, gaviones, losas o bloques de concreto se establecerían sus especificaciones, mediciones y formas de pago en los apéndices correspondientes cuando se requieran.

- f) Los esquejes, estolones o rizomas de grama serán saludables, de troncos vivos con raíces y tierra adherida de origen local o aclimatadas; libres de hierbas nocivas
- g) Riego después de la siembra se debe de humedecer el suelo. Se deberá aplicar el riego para el pegado del zacate, así como la fertilización de pre siembra si fuese necesario. El riego será diurno y nocturno.
- h) El agua utilizada para la siembra y posicionamiento del zacate deberá ser de calidad de irrigación y exenta de aceite, ácidos álcalis, sal y otras impurezas negativas para el crecimiento y propagación de las plantas.
- i) Labores de Pre Plantación, el terraplén que muestre erosiones deberá ser restaurado con material adecuado puesto y compactado como es requerido por el terraplén original.
- j) Tiempo y Concisiones de Siembra el tiempo propicio para la siembra es de agosto a noviembre, la siembra será en horas nocturnas, los esquejes, estalones o rizonos serán de 15 cms. Y no deberán colocarse en un tiempo mayor de 48 horas entre el escarbado y la siembra. La profundidad del agujero no será menor de 10 cms, colocándosele encima zacate anclado con tierra como recubrimiento.
- k) El vivero o áreas de cosecha no deberá utilizarse como áreas cosecheras el bordo o sus andenes.
- l) Inspecciones y Resiembra, se ejecutará la inspección mínima una vez por semana de acuerdo a ello las resiembras que se requieran debiendo elaborarse un reporte de cada inspección.
- m) Mantenimiento y Aceptación, Se mantendrá las áreas trabajadas hasta que la planta esté viva o afianzada en forma aceptable es decir hasta que ha producido guías, que traslapen entre sí. Se aceptarán áreas vivas y no se aceptarán áreas parciales a menos que se convengan en el contrato.

Medición y Forma de Pago

El pago del enzacatado, se hará por metro cuadrado pegado, en zonas donde haya que resembrar deberá tomarse medidas adicionales que garanticen su establecimiento o arraigado.

CANALES

Construcción de Canales

Se entenderá la construcción de canal, la actividad de excavación o dragado de una sección establecida para la conducción del agua a drenar de una zona determinada o el cauce artificial necesario a construir para aliviar el caudal de los ríos que así lo requieran o reorientar el eje hidráulico.

Si el material extraído no se utiliza para la construcción de bordo, el Contratista entenderá que deberá acordonarlo, paralelamente al alineamiento del eje del canal, a una distancia mínima de retiro de 10 metros lineales, de acuerdo a las instrucciones giradas por el Supervisor.

Por el contrario, si el material extraído fuere utilizado para la formación de terraplén, bordo o dique y en el contrato no se especifique su pago, el trabajo de la construcción de este, será pagado como tal, tomando en consideración las actividades involucradas para su formación, exceptuando la actividad de corte o excavación del material, en cuyo caso su formación se exigirá según la sección típica, siendo su compactación simple, media o semicompactada.

Clases de Canales

Los canales clasificados pueden ser:

- a) Canal de Sección simple de cualquier característica geométrica desde el nivel del terreno natural hacia abajo con cierta profundidad establecida.
- b) Canal de sección compuesta con nivel máximo arriba del terreno natural utilizando bordos y sección simple con nivel de fondo respecto al terreno natural.
- c) Cauces naturales y artificiales que requieren remoción de materiales cimentados en el cauce o la necesidad de reducir los márgenes para proporcionar capacidad mayor de drenaje.

Rectificación del Cauce

En los casos en que sea necesario cambiar el alineamiento actual del río por presentar éstos demasiados meandros o a criterio de la supervisión se realizará el trabajo de canalización efectuando los rellenos correspondientes en los puntos de entrada y salida del cauce anterior con el material extraído, asegurando su estabilidad y siguiendo las instrucciones de la Supervisión.

Medición y Forma de Pago

Para la construcción de canales, remoción de materiales del cauce y márgenes, se usará como unidad de medida el metro cúbico hasta dos (2) decimales, utilizándose para efectos de cálculo de método de promedios de

áreas extremas entre estaciones cada 20 metros y se pagará el precio unitario contratado. Si se ha construido canal compuesto utilizando bordos, se pagará la obra conforme a las especificaciones de bordos. Si se utiliza el ítem de dragado se pagará como tal por metro lineal, ya que indica repaso o limpieza de canal al precio unitario contratado.

EXCAVACION ESTRUCTURAL

Descripción:

La excavación estructural incluirá la excavación de los límites de la excavación general, como en adelante se define y como se muestren en los planos, bajo los límites especificados bajo forma de pago o como se especificase. Deberá incluir la provisión, colocación y retiro, cuando se necesite de cualquier entibación, apuntamiento y ataguías, necesarias para el trabajo aquí descrito, incluyendo el relleno y compactación de las áreas alrededor de las estructuras hasta el nivel de las superficies adyacentes. Este concepto incluirá la utilización de cualquier material apropiado de la excavación excedente en el terraplén de las aproximaciones, a menos que se ordene de otra manera, juntamente con la remoción de los materiales excedentes inapropiados como se ordene, y todos los demás trabajos imprevistos necesarios en relación con este trabajo de excavación.

Todo esto se hará de acuerdo con este trabajo de excavación, a las dimensiones indicadas y como se ordene y no se reconocerá compensación adicional o separada.

La excavación para muros de concreto reforzado en las aproximaciones del dissipador de energía y del puente existente, se pagarán como excavación estructural.

Métodos de Construcción

El Contratista tomará las secciones transversales del terreno natural y estructuras existentes en duplicado. Los planos mostrarán la profundidad aproximada de la fundación, pero la excavación se hará a tal profundidad que provea una fundación satisfactoria.

La colocación de concreto o mampostería en cualquier excavación para fundación no se iniciará hasta que el material de la fundación haya sido examinado y aprobado por el Supervisor.

a) Ataguías:

Las ataguías de madera o metal, cuando se usen, deberán hundirse a una profundidad bien por debajo del fondo de la excavación, firmemente afianzados en todas direcciones y serán de tal construcción que permitan, si resultare

practicable, agotar el agua mediante bombeo mientras se vacía el concreto o se coloca la mampostería. Cuando el fondo sea de arena u otro material poroso que en opinión del Supervisor no permita mantener la excavación seca, el Supervisor podrá exigir se impermeabilice hasta la altura requerida con suficiente concreto que permita agotar el agua.

Salvo que se indique de otra manera en los planos que se convenga las ataguías y todo el revestimiento y apuntalamiento deberán ser quitados.

b) Relleno alrededor de las estructuras:

Los espacios no ocupados por las estructuras se rellenarán como se requiera con material granular obtenido de la excavación general o excavación estructural, excepto como lo ordene el Supervisor, en capas no mayores de 15 cms. De espesor, completamente apisonados mecánicamente, hasta que el relleno se nivele con el terreno original o la elevación que se ordene.

El Contratista no deberá remover o excavar ningún material más allá de la sección transversal aprobada o de límites de talud o como se indica en los planos, sin la autorización escrita del Supervisor.

Forma de Pago:

La excavación estructural será cubicada en su posición original mediante la medición de secciones transversales, usando el método de sección media para determinar el volumen de material excavado, y las cantidades a pagarse se determinarán como se estipulan. No se hará pago por ningún material removido o excavado antes de que el Contratista haya hecho las medidas de las secciones transversales del terreno original y estructuras existentes. Se computará la excavación a base de las dimensiones reales del área excavada, excepto que no se hará concesión por la excavación fuera de los planos verticales 50 cms., más allá de los límites exteriores de las nuevas fundaciones de concreto o mampostería.

El pago de esta clase de trabajo se hará al precio unitario por metro cúbico de excavación, como se especifica, precio que incluirá la remoción y disposición satisfactoria del material, provisión de todo el equipo, herramientas, mano de obra y demás trabajos imprevistos, y también incluirá las ataguías, entibación, apuntalamiento, bombeo y baldeo, o por los materiales que se usen debido al agua que se encuentre.

No se hará ningún pago por remoción de estructuras y obstrucciones con excepción del que específicamente se establece aquí o se estipule en otra forma.

ALCANTARILLAS DE TUBO:

Descripción:

Las alcantarillas de tubo consistirán de tubería de concreto armado del diámetro indicado en los planos, incluyendo excavación, cama y relleno, a las longitudes, líneas y pendientes indicadas en los planos o como se especifique. Se construirán cabezales de mampostería en los extremos de las alcantarillas donde se indiquen en los planos o como se especifiquen.

Materiales:

Tubo de concreto armado. Consistirá de tubo de concreto armado de acuerdo con los requisitos de su correspondiente sección. Sección descrita más adelante.

Métodos de Construcción:

a) Zanja y Cama para Tubería Rígida

Para los tubos que no excedan de 60 pulgadas de diámetro interior, la zanja deberá tener un ancho, mínimo del doble de diámetro exterior del tubo en la campana.

Para los tubos de diámetro interior mayor de 60 pulgadas la zanja deberá tener un ancho igual al diámetro exterior del tubo de la campana, más un mínimo de 0.60 m. a cada lado del tubo. La zanja deberá excavarse en terreno natural o cuando la alcantarilla de tubo tenga que colocarse por debajo del terraplén el Contratista deberá, salvo indicación contraria, completar la construcción del terraplén a un nivel mínimo de 30 cms. Sobre el nivel de la corona de la tubería antes de la colocación.

Cuando se encuentren escorrentías y no puedan ser desviadas, se deberá colocar un tubo provisional en la zanja antes de la construcción del terraplén.

Cuando se encuentre en el fondo de la zanja material firme pero susceptible de un ligero asentamiento, este se deberá conformar cuidadosamente en la forma exterior del tubo en una profundidad de por lo menos un décimo del diámetro exterior del tubo.

Cuando se encuentre roca o pizarra dura, esta deberá excavarse en 20 cms. Por debajo del fondo exterior del tubo que se sustituirán con material apropiado debidamente compactado. Luego la cama se conformará como se describe en el párrafo anterior.

Cuando el material encontrado sea inestable, deberá ser completamente removido por debajo del tubo en todo el ancho de la zanja, o como de otra

manera se ordene para condiciones especiales y se reemplazará con material apropiado y se conformará la cama como se especifica en los párrafos anteriores.

El material removido de la excavación deberá usarse en la otra o se dispondrá de otra manera, según lo ordene el Supervisor.

b) Colocación de Tubería Rígida

Todas las tuberías, salvo que se permita de otra manera, se deberán colocar por lo menos dos (2) semanas antes de la construcción de la capa de subsuelo o base. Los tubos de concreto se colocarán comenzando en el extremo de aguas de la alcantarilla con la campana o ranura del tubo en dirección aguas arriba y con el fondo del tubo de acuerdo a la pendiente indicada en los planos.

Todos los tubos se colocarán con juntas cementadas. En el interior de la tubería la junta se recubrirá con mortero de cemento aprobado, de modo que los tubos continuos queden al ras y uniformes. En el exterior, la junta se recubrirá con un anillo de mortero. Para formar este, se utilizará una manta o lona del ancho especificado más adelante.

Diámetro (Plg.)	Ancho de la Manta (Plg.)*
18-24	6
30-36	7
42-48	8
60-72	9

* Libre de costuras

El mortero de cemento consistirá de una mezcla de arena limpia, libre de impurezas y cemento pórtland tipo I en proporción de 3 partes de arena por 1 parte de cemento.

Luego se limpiará la junta interiormente la que deberá quedar lisa. El anillo exterior se protegerá inmediatamente del sol durante el tiempo necesario para obtener un curado satisfactorio.

Cuando se construya la tubería con cabezales o se conecte con estructuras de desagüe, los extremos expuestos de la tubería se deberán colocar o recortar al ras de la estructura. Cuando se construyan las alcantarillas de tubo de conexión con

estructuras de drenaje existentes, se deberán tomar provisiones satisfactorias para su conexión. Los cabezales se construirán de acuerdo con los detalles indicados y con los requisitos para mampostería de piedra.

c) Relleno de la zanja:

Después de que la tubería haya sido colocada y aprobada, se deberá rellenar la zanja hasta la parte superior del tubo con material apropiado en capas de 10 cms. completamente compactadas mediante pisones mecánicos. Se deberá tener especial cuidado en obtener una compactación completa en los costados y en la parte superior de este. El relleno se extenderá hasta un nivel de por lo menos 60 cms. por encima del tubo o como ordene el Supervisor, antes de seguir con el terraplenado, el Supervisor podrá ordenar el relleno mediante el método de la Zanja Imperfecta.

Forma de Pago

Este trabajo se pagará como sigue: Las alcantarillas de tubo se pagarán al precio unitario de contrato por metro lineal para el tamaño y clase especificados, terminadas en obra; precio que incluirá toda la excavación, remoción y sustitución del material inestable, cama, relleno, apuntalamiento y demás materiales necesarios, así como las conexiones a estructuras de drenaje existente cuando sea requerido, herramientas, equipo, mano de obra y demás trabajos imprevistos para este objeto.

Las mediciones de la tubería se harán en el eje, entre extremos de tubería requerida como obra permanente para la alcantarilla terminada. No se pagará al Contratista por mayor longitud de alcantarilla de tubo que la que se indique en los diseños, salvo autorización previa por parte del Ingeniero.

Este precio incluirá el curado de las juntas de mortero y toda la provisión, acarreo y colocación del material necesario, el retiro del material sobrante y la instalación de alcantarillas de tubos provisionales que se requieran como desagüe cuando se construya el terraplén. Los cabezales se pagarán como se describe en su respectiva especificación.

En el proceso de pago podrá aplicarse el Artículo N°. 73 de la Ley de Contratación del Estado en cuyo caso quedará establecido en el documento contractual.

TUBOS PARA ALCANTARILLAS:

Condiciones Generales:

Los distintos tipos de tubos estarán de acuerdo con los requisitos aquí estipulados. Los tubos deberán ser inspeccionados y aprobados antes de su remisión a la obra. Los tubos de mala calidad, usados, dañados o defectuosos no se instalarán en la obra.

1. Tubo de concreto Armado

El tubo de concreto armado estará de acuerdo con la especificación estándar M170-89 de la AASHTO, resistencia estándar, concreto de 280 kg/cm² (4000 PSI) de acuerdo al tipo requerido.

2. Mortero

La mezcla del mortero para juntas en tubos de concreto será en la proporción de 1 parte de cemento y 2 partes de arena, por volumen. Los materiales estarán de acuerdo a los requisitos especificados en la sección correspondiente.

3. Acero de Refuerzo para Tubos.

El acero de refuerzo para tubo deberá llenar los requisitos de la correspondiente designación ASTM.

4. Los Ladrillos de Arcilla.

Deberán llenar los requisitos de la especificación AASHTO M 91 clase NA.

5. Base de Aceptación para Tubería de Concreto. La aceptación de los tubos está determinada por:

- a) Los resultados de resistencia en el ensayo “tres filos”, el de absorción, hidrostática, resistencia y granulometría del concreto empleado en la fabricación.
- b) La inspección ocular para determinar si los tubos no presentan defectos y están de acuerdo a las normas de rechazo según ASTM.

6. Ensayo de “Tres Filos“:

El 80% de los resultados de este ensayo deberá cumplir con lo indicado en la tabla ASTM para este propósito.

7. Absorción

El 80% de los ensayos deberá satisfacer lo indicado por ASTM para tubería de concreto.

8. Hidrostática

El 80% de las muestras deberá satisfacer lo indicado en la tabla ASTM para el ensayo hidrostático.

9. Granulometría

Los agregados con que se fabrique hormigón de los tubos cumplirán con las normas de los agregados para concreto, AASHTO M-80-87.

MAMPOSTERÍA PARA ESTRUCTURAS MENORES

Descripción

Este trabajo consistirá en la excavación, construcción y posterior relleno de obras de piedra o bloques, ligados con mortero, para cabezales de alcantarillas, tragantes, parapetos, muros de contención y otras estructuras similares, de acuerdo a las dimensiones indicadas en los planos o las determinadas por el Ingeniero.

Las piedras, bloques y ligas deben presentar un aspecto nítido, las obras de mampostería que obstaculicen el libre drenaje de las aguas, deberán tener capas filtrantes en sus superficies de contacto con el terreno natural, núcleo de terraplén y además conductos de tubería a través de la mampostería para evacuar tales aguas, según ordene el Ingeniero.

Materiales:

1. Piedra

La piedra para la mampostería deberá ser sana, resistente, limpia y de buen peso, no debiendo presentar oquedades u otros defectos estructurales. No se utilizarán pizarras y otras rocas de fácil desintegración o de baja resistencia a la compresión simple. Las canteras, bancos, cortes y demás lugares de extracción deberán ser previamente aprobados por el Ingeniero. El tamaño de las piedras será acorde a las dimensiones de la estructura, pero en ningún caso la dimensión mínima de la piedra será inferior a 12 cms., debiendo tener caras razonablemente planas, previo labrado si es necesario.

2. Bloques de Concreto

Serán de mezcla de arena y cemento conforme a ASTM C-129, tipo I. Los tamaños podrán ser de 15 x 20 x 40 y 20 x 20 x 40 cms. Los bloques deberán ser seleccionados de modulación standard del tipo especificado en los planos y curados a vapor, acabado

perfecto, libre de quebraduras y de toda materia extraña que pueda afectar la calidad, duración y apariencia.

Cuando se construya la mampostería de bloques, éstos deberán ser rellenados con concreto, según especificación. Las muestras deberán someterse a la aprobación del Inspector.

3. Mortero

El mortero será compuesto de tres partes de arena lavada y una parte de cemento Portland (3:1), estas proporciones se harán por volumen. El mezclado puede ser a mano o a máquina, como puede ordenar el Ingeniero. Si se mezcla a mano, el agregado fino y cemento se mezclarán completamente en una batea limpia e impermeable, hasta que la mezcla adquiera un color uniforme, luego se añadirá agua en cantidad suficiente para formar una pasta espesa. El mortero mezclado a máquina se preparará en una mezcladora aprobada, y se batirá por lo menos 1 1/2 minutos.

Se usará el mortero dentro de los 30 minutos de haber sido mezclado y no se permitirá el retemplado del mismo.

3.1 Cemento

El cemento debe cumplir con las normas C-150 de la ASTM para cemento tipo I

3.2 Arena

La arena debe cumplir con todos los requisitos establecidos en la norma C-144 de la ASTM, Agregados para Mortero de Mampostería.

La granulometría de la arena estará dentro de los siguientes límites, dependiendo del tipo de arena que se use, natural o triturada.

Tamaño de tamiz	Porcentaje que Pasa	
	Arena Natural	Arena Triturada
No.4 (4.75 mm.)	100	100
No.8 (2.36 mm.)	95-100	95-100
No.16 (1.18 mm.)	70-100	70-100
No.30 (0.60 mm.)	40-75	40-75
No.50 (0.30 mm.)	10-35	20-40

No.100 (0.15 mm.)	2-15	10-25
No.200 (0.075 mm.)	-	0-10

La arena no debe contener impurezas orgánicas, por lo que se hará el ensayo de colorimetría, además se le hará el ensayo de sanidad por medio del sulfato de sodio durante 5 ciclos, cuya pérdida por peso no será mayor de 10%.

3.3 Agua

La calidad del agua empleada en el mezclado del concreto deberá ser limpia y estará libre de aceites, ácidos, álcalis, sales, material orgánico u otras sustancias que puedan ser nocivas al concreto o a la mezcla de mortero.

Forma de Pago

El pago se hará por metro cúbico de mampostería terminada, precio que incluirá la excavación, materiales, herramientas, mano de obra, equipo, imprevistos y todo lo necesario para la correcta ejecución de este concepto, de acuerdo a estas especificaciones. Además, dicho precio incluirá el curado de las ligas de mortero y la colocación del material filtrante y los ductos que fuesen necesarios.

En el proceso de pago podrá aplicarse el Artículo N°. 73 de la Ley de Contratación del Estado en cuyo caso quedará establecido en el documento contractual.

CONCRETO HIDRÁULICO

Descripción

Este trabajo consiste en la elaboración de una mezcla, en determinadas proporciones de agua, cemento Portland, agregado fino (arena), y agregado grueso (grava). La resistencia del concreto será como se indica en los planos.

Materiales

a) Agua

La calidad del agua empleada en el mezclado del concreto deberá ser limpia y estará libre de aceites, ácidos, álcalis, sales, material orgánico u otras sustancias que puedan ser nocivas al concreto o al acero.

b) Cemento

El cemento deberá cumplir con las especificaciones para cemento Portland, tipo I (ASTM C-150- 86, AASHTO M85-89).

c) Agregado Fino

Este agregado fino consiste de arena natural, fabricada o la combinación de ambas, sujeto a la aprobación del Ingeniero, debiendo ser: duro, resistente, y debe tener los requisitos que están contemplados en las especificaciones AASHTO M-6-87.

Substancias deletéreas: Dependiendo en qué tipo de estructura se usará el concreto, las substancias deletéreas, no deben exceder los siguientes porcentajes:

Substancias Deletéreas		Clase A (máximo porcentaje)	Clase B (máximo porcentaje)
Terrones de arcilla y partículas desmenuzables		3.0	3.0
Carbón de piedra y lignito		0.25	1.0
Material fino que pasa el tamiz N° 200 (0.075mm.):			
(a) En concreto sujeto a superficie de abrasión		2.0	4.0
(b) Otras clases de concreto		3.0	5.0
Otras substancias deletéreas (tales como esquisto, álcali, mica, partículas revestidas, partículas blandas y laminadas)		0.5	0.5

Sanidad: No debe tener una pérdida mayor que el 10% con la prueba del sulfato de sodio durante 5 ciclos.

Impurezas orgánicas: todo agregado fino debe estar libre de estas impurezas, se usará el ensayo del colorímetro.

Graduación: El agregado fino debe ser bien graduado de grueso a fino, esta graduación será la siguiente:

Tamaño de Tamiz	% que pasa
3/8" (9.50 mm.)	100
No.4 (4.75 mm.)	95-100
No.8 (2.36 mm.)	80-100
No.16 (1.18 mm.)	50-85
No.30 (0.60 mm.)	25-60
No.50 (0.30 mm.)	10-30
No.100 (0.15 mm.)	2-10

Módulo de finura: El módulo de finura debe estar entre 2.3 y 3.0 al estar usando el agregado fino de una misma fuente no debe variar en más de 0.20. Para calcular el módulo de finura habrá que usar todos los tamices que no están especificados en la graduación, es decir, hay que usar los tamices siguientes: 3/8", No.4, No.8, No.16, No.30, No.50 y No.100.

d) Agregado grueso

El agregado grueso consistirá de piedra quebrada, grava, escorias de altos hornos, u otro material inerte, aprobado de similares características o combinaciones, debiendo ser duro, resistente, libre de capas adherentes y de acuerdo a las especificaciones AASHTO M80-87. Deberá cumplir con los requerimientos siguientes:

Substancias deletéreas: Dependiendo en qué tipo de estructura se usará el concreto, las substancias deletéreas, no deben exceder los siguientes porcentajes:

Substancias Deletéreas	Clase A (máximo porcentaje)	Clase B (máximo porcentaje)
a) Terrones de arcilla y partículas desmenuzables	2.0	3.0
b) Partículas blandas (con peso específico menor que 2.40)	3.0	3.0
c) Suma de (a) y (b)	3.0	5.0
d) Material fino que pasa el tamiz N° 200	3.0	3.0
e) Carbón de piedra y lignito	0.5	0.5

El Porcentaje de desgaste: Realizado mediante la prueba de Los Ángeles, no será mayor que 40%. Peso por pie cúbico: No será menor de 95 Lbs.

Sanidad: Cuando sea sometido a la prueba del sulfato de sodio durante 5 ciclos, la pérdida por peso no debe ser mayor de 12%.

Graduación: El tamaño máximo del agregado grueso a usarse deberá cumplir con la especificación AASHTO M43-88, dependiendo en que estructura se usará, con la aprobación del Ingeniero.

e) Acero de Refuerzo

Para el concreto reforzado se usará acero que cumpla con las especificaciones ASTM A615-87 (AASHTO M31-89) del Grado Estructural 60 y/o 40, según se indique en los planos definitivos y aprobados por el Ingeniero. Todas las varillas deben estar limpias y libres de escamas, trazas de oxidación avanzada, grasa y otras impurezas o imperfecciones que afecten sus propiedades físicas, su resistencia o su adherencia al concreto.

Generalidades

El Contratista está obligado a presentar, antes de ejecutar el trabajo del concreto, un diseño de la mezcla de concreto con los resultados de la ruptura de los cilindros y vigas de prueba, la cual será aprobada por el Ingeniero, para poder usar dicha mezcla.

El concreto se usará en la construcción de puentes, pavimentos, aceras, bordillos, revestimiento del fondo de las alcantarillas y de cunetas, construcción de barreras tipo New Jersey y otros. Pudiendo ser necesaria la instalación de un encofrado o no.

Una vez terminada la fundición, las áreas expuestas serán cubiertas con una membrana de curado, aprobadas por el Ingeniero, al retirarse el encofrado se cubrirá el resto de las áreas.

Métodos Constructivos

a) Mezclado del Concreto

La mezcla se efectuará en un mezclador mecánico, preferiblemente que sea tipo combinación de cuchillas y tambor. El mezclador deberá ser operado a la velocidad designada por los fabricantes, a menos que un cambio razonable de velocidad demuestre mejores resultados en el concreto.

El tiempo mínimo de mezclado deberá ser de 90 segundos, comenzando a contar una vez que todos los materiales se encuentren dentro del mezclador y éste haya comenzado su función. No se usará el concreto que haya fraguado de tal manera que no pueda ser colocado adecuadamente. No se permitirá re-mezclar agregando agua al concreto que haya fraguado parcialmente.

El Inspector podrá autorizar la mezcla a mano en las partes de la obra de escasa importancia, debiendo hacerse entonces sobre una superficie impermeable, haciéndose la mezcla en seco hasta que aparezca de aspecto uniforme y agregando después el agua en pequeñas cantidades hasta obtener un producto homogéneo y cuidando de que durante la operación no se mezcle la tierra ni impureza alguna. Se permitirá el uso de concreto premezclado siempre y cuando reúna las condiciones indicadas en estas especificaciones.

b) Pruebas del Concreto Durante la Ejecución

Si lo dispone el Inspector, de cada fundida, y dependiendo del tipo de obra a construir, el Contratista hará hasta 6 cilindros ó 6 vigas del concreto tomados de la mezcla que el Inspector apruebe, y determinará su resistencia a los 28 días por medio de ensayos efectuados en laboratorios aprobados por el Inspector. Estos ensayos se efectuarán obteniendo cilindros y/o vigas de las mezclas usadas en la obra y que el Inspector indique. El pago de estos ensayos será hecho por el Contratista.

Si los resultados de la rotura de especímenes a los 28 días fueren defectuosos en más de veinticinco por ciento (25%), el Inspector podrá rechazar la parte de la obra correspondiente.

c) Formaletas y Juntas

Las formaletas serán de madera o acero, lo suficientemente rígidas para no deflectarse más de 5 mm al vaciar el concreto. Las losas se vaciarán alternadamente. Una vez fraguado el concreto y hecho el acabado, se removerán las formaletas con cuidado para no desastillar la junta. La cara de la junta se pintará con asfalto o pintura asfáltica.

d) Puesta en Obra del Concreto

El transporte y vertido del concreto se hará de modo que no se disgreguen sus elementos, volviendo a mezclar, al menos con una vuelta de pala, las que acusen señales de segregación.

El concreto se depositará lo más cerca posible de su lugar definitivo. La superficie donde será colocado debe estar húmeda antes del vaciado del concreto. El concreto será compactado por medios aprobados.

No se tolerará la colocación de mezclas que acusen un principio de fraguado; prohibiéndose la adición de agua o lechada durante el vaciado del concreto.

El Contratista deberá programar la producción de la mezcla de forma que esta llegue al sitio y sea colocada antes de que haya iniciado el fraguado. Para ello deberá tomar en cuenta factores como el clima y la distancia de acarreo. En el caso de que se usará un aditivo retardante, éste deberá cumplir con los requerimientos del retardante tipo "D", según la especificación AASHTO M 194-87 (ASTM C 494-82). Aún con retardante, no se permitirá colocar la mezcla después de 2 horas de elaborada. Adicionalmente, y de antemano, el Contratista presentará documentos indicando las especificaciones del aditivo a emplear.

e) Compactación

En las diferentes estructuras se compactará con vibradores, y en el pavimento todas las coladas de concreto se compactarán con vibradores y regla vibratoria o con equipo autopropulsado con vibradores. El tiempo de vibración, en general, será el necesario para que su efecto se extienda a toda la masa, sin producir segregaciones de los agregados.

f) Acabado

El acabado de las losas será integral, una vez que el concreto ha sido vaciado y vibrado. Una vez que el concreto ha endurecido lo suficiente como para hacer ruido al ser golpeado con una llana de metal, se le dará un acabado de escoba, utilizando un cepillo de cuerdas de cerda, aplicado en la dirección transversal a la del tráfico.

g) Curado del Concreto

El curado debe comenzarse inmediatamente después de que desaparezca el agua libre de la superficie y se debe hacer utilizando membrana para curado, como ser: ANTISOL de SIKA, EDECON TR-32, CLEAR ACRYLIC SEALER de SWEPCO, o similar aprobado.

Se evitarán todas las perturbaciones externas, como sobrecargas o vibraciones, que puedan provocar la fisuración del concreto.

h) Juntas del Concreto

Se respetará la distribución de juntas del concreto indicada en los planos. Todas las juntas serán cortadas con sierra, salvo las juntas constructivas y las juntas de dilatación, todo de acuerdo a lo indicado en los planos. La relación entre el largo y el ancho de las pastillas no deberá ser mayor de 1.25.

Todas las juntas del pavimento deberán ser selladas con SEALTIGHT # 164 de W. R. MEADOWS, o similar aprobado.

Medición y Forma de Pago

La medida del concreto será en metros cúbicos (M3), al precio unitario del contrato. Esta medida será tomada sobre la obra ejecutada y aceptada a satisfacción del Ingeniero.

El precio unitario deberá cubrir los costos de explotación, trituración de los agregados, lavado y almacenamiento, carga, transporte y descarga, tanto de los agregados como del cemento, suministro del agua, formaletas, producción del concreto, curado del mismo, construcción de juntas y el sellado de las mismas, transporte al sitio de utilización, además cubrirá cualquier otro tipo de eventualidades que se presenten, como alquiler de los planteles para explotar las fuentes de materiales, los costos de instalaciones provisionales, en general todo costo relacionado con la ejecución de los trabajos especificados.

En el proceso de pago podrá aplicarse el Artículo N°. 73 de la Ley de Contratación del Estado en cuyo caso quedará establecido en el documento contractual.

ACERO DE REFUERZO

Descripción

Este ítem de trabajo consistirá en la preparación, armado y colocación del acero de refuerzo en los diferentes elementos de concreto, tales como: paredes, cimientos, losas, columnas, vigas, dientes, etc.

Condiciones Generales

Todas las varillas empleadas en el refuerzo del concreto en la construcción de

toda obra serán barras deformadas según ASTM A615-87 del tipo Grado Estructural 60 y 40, según se indique en los planos definitivos y aprobados por el Ingeniero.

Todas las varillas deben estar limpias y libres de escamas, trazas de oxidación avanzada, grasa y otras impurezas o imperfecciones que afecten sus propiedades físicas, su resistencia o su adherencia al concreto. Aquellas barras que requieran soldadura deberán cumplir con las especificaciones AWS-D.

12.1.

Proceso Constructivo

a) Doblado y Colocación del Acero

El acero de refuerzo se limpiará de toda suciedad y óxido adherente. Las barras se doblarán en frío, ajustándolas a los planos y especificaciones del Proyecto, sin errores mayores de (1 cm.). Los dobleces de las armaduras, salvo indicación especial en los planos, se harán con radios superiores a siete y medio (7 1/2) veces de diámetro.

Las barras serán fijadas a la formaleta con alambre o tacos de concreto y entre sí, con ataduras de alambre de hierro dulce N° 16 de modo que no puedan desplazarse durante el hormigonado y que éste pueda envolverlas completamente.

Salvo indicación especial en los planos, las barras quedarán separadas en la superficie del concreto por lo menos 4 cms. hasta el estribo en las columnas, losas y vigas, 7 1/2 cms. en los cimientos y pisos sobre el suelo.

La separación entre barras paralelas será como mínimo igual a dos veces el diámetro de la varilla. La posición de las barras se ajustará a lo indicado en los planos del proyecto y las instrucciones del Inspector.

Se revisará la correcta disposición del acero de refuerzo antes de proceder al hormigonado y se anotará en los planos, registros de la obra que al efecto llevará el Contratista de todas las modificaciones de barras que se hubiere introducido autorizadas por el Inspector.

b) Empalme de Barras

No se dispondrá sin necesidad empalmes de barras no señaladas en los planos sin autorización del Inspector. En caso necesario se dispondrá donde la armadura trabaje menos de los dos tercios (2/3) de su tensión admisible, pudiendo ser por traslape o soldadura.

En ningún caso se deberá exceder la fuerza cortante y adherencia. Cuando el empalme se efectúe por solape, las barras deberán traslaparse según indicaciones del código a lo largo terminándolas en gancho; en ningún caso el traslape será menor de 40 diámetros por barra. El espesor del concreto alrededor del traslape no será menor de dos (2) diámetros.

Los empalmes de cada barra se distanciarán con respecto a la de otras barras de modo que su longitud sea por lo menos 40 diámetros de la varilla del diámetro mayor.

Cuando se use soldadura, ésta deberá desarrollarse totalmente para la transferencia del esfuerzo completo.

c) Normas para la Colocación de Acero en Vigas y Columnas

El refuerzo superior e inferior de vigas que lleguen a una columna por caras opuestas deberá ser continuo a través de la columna donde sea posible. Cuando las barras superiores o inferiores no se puedan pasar debido a cambio de la sección transversal de la viga, éstas deberán ser ancladas y dobladas (si es necesario) dentro de la sección de la columna.

El refuerzo superior e inferior de vigas que lleguen a una columna, pero no continúen en la cara opuesta deberá ser extendido dentro de la columna hasta la cara opuesta de la región confinada y anclado lo suficiente para desarrollar su resistencia última (f_y).

La longitud de anclaje se calculará empezando en la cara de la columna donde termina la viga. Toda barra deberá terminar en gancho standard de 90 grados, o gancho y extensión de tal manera que se cumpla la longitud requerida.

Se deberá poner refuerzo en el alma a todo lo largo de la viga. El tamaño mínimo de estribo con excepción del refuerzo de paredes de mampostería, será N° 3, y el espaciamiento máximo $d/2$ (d es el peralte efectivo de la viga) o la menor dimensión de la viga, el que sea menor.

Dentro de una distancia igual a $4d$ desde el extremo de la viga, el área de estribos será igual o superior al mayor de estos dos valores: $0.15 A'_s$ o $0.15 A_s$ (donde A'_s es el área de acero de refuerzo para compresión y A_s es el área para tensión) y el espaciamiento no excederá a $d/4$.

En los extremos de vigas, los estribos se deberán poner dentro de una distancia mínima de $1/2 d$, desde la cara de la columna.

El acero para refuerzo de tensión no deberá ser traslapado en zonas de tensión. Los traslapes tendrán una longitud mínima de 40 diámetros. No se pondrán traslapes soldados dentro de una distancia "d" desde el punto de inflexión.

Refuerzo de confinamiento consistente en área de espirales deberá ser puesto arriba y debajo de las conexiones sobre una longitud mínima desde la cara de la conexión igual al menos a la altura "h" (siendo "h" la mayor dimensión en el caso de columnas rectangulares o el diámetro en columnas redondas), $18"$ ó $1/6$ la altura libre de la columna.

Los empalmes en refuerzo vertical serán conforme Norma ACI-318-83, pero en ningún caso el traslape del empalme será menor que 30 diámetros.

Cuando se logre continuidad ya sea por soldadura de dispositivo mecánico, no más que $1/4$ del número de barras serán empalmadas a cualquier nivel y la distancia entre empalmes de barras adyacentes no será menor que 12".

En todos los casos no previstos en las especificaciones o planos, se deberá usar lo que indique la Norma ACI-318-95 Building Code Requirements for Reinforced Concrete, del American Concrete Institute.

d) Esperas

El Contratista deberá dejar esperas para las futuras paredes tanto en cimientos como en vigas y columnas, atendiendo las indicaciones de los planos confirmadas o rectificadas por el Inspector.

Dichas esperas deberán dejarse con protección adecuada contra la corrosión y a la vez de remoción relativamente fácil cuando se reanude la construcción.

Medición y Forma de Pago

Este concepto se medirá y pagará por kilogramo (Kg) de acero colocado, pago que incluirá todos los materiales, mano de obra, herramientas, equipo, empalmes no indicados en los planos y demás imprevistos para ejecutar estos trabajos de manera satisfactoria y tal como aquí se describe.

En el proceso de pago podrá aplicarse el Artículo N°. 73 de la Ley de Contratación del Estado en cuyo caso quedará establecido en el documento contractual.

PILOTAJE

Descripción

Este trabajo consiste en proporcionar y/o hincar pilotes o tablaestacas de acuerdo con estas especificaciones y de conformidad con los planos. El Contratista deberá proveer los pilotes y tablaestacas de acuerdo a lo detallado en los planos, en los cuales se indica la cantidad y longitud de los mismos.

Materiales

Pilotes de Concreto Pre colados

Los pilotes de concreto pre colados deberán ser del diseño o diseños que indican los planos. Deberán ser construidos con concreto de cemento Portland, de acuerdo con los requisitos de la sección correspondiente a concreto hidráulico. La longitud de los pilotes deberá determinarse con un pilote de prueba, localizado en cualquier punto indicado en los planos. La longitud del pilote de prueba deberá ser ordenada por el Ingeniero.

El Contratista no podrá iniciar la construcción de los pilotes hasta tener determinada su longitud mediante el pilote de prueba, para cada elemento estructural.

Los pilotes terminados deberán estar exentos de cavidades de piedras, puntos porosos y otros defectos y deberán estar rectos y coincidentes a la forma especificada. Los moldes tendrán un alineamiento perfecto y se construirán de metal, madera laminada, o madera tratada. En todas las esquinas se deberá usar una tira de chaflán de 1" (2.54 cms.). Los moldes deberán ser herméticos y no se deberán quitar hasta 24 horas, mínimo, después de la colocación del concreto. Toda superficie expuesta del pilote deberá recibir un acabado ordinario. Los pilotes deberán ser curados y acabados de acuerdo con los requisitos de la sección correspondiente a Concreto Hidráulico.

Cuando se disponga de equipo de ensayos se harán cilindros que serán sometidos a ensayo de resistencia a la compresión según AASHTO T 22-90.

Los pilotes no deberán ser movidos hasta que los ensayos muestren una resistencia a la compresión del 80% de la prevista en 28 días, y no deberán ser transportados ni hincados hasta alcanzar el 100% de dicha resistencia.

Cuando los pilotes de concreto sean levantados o movidos, deberán ser soportados en los puntos mostrados en los planos y en caso de no estar indicado en éstos, deberán ser soportados en los puntos cuartos.

Extensiones

Las extensiones para los pilotes de concreto pre colados, cuando fueren permitidas u ordenadas por el Ingeniero, deberán ser hechas según indiquen los planos y de acuerdo con los siguientes requerimientos:

Al cortar el concreto del extremo del pilote, se deberá dejar al descubierto el acero de refuerzo por un largo igual al de 40 diámetros.

El corte final del concreto deberá ser perpendicular a la línea central del pilote. Un refuerzo del mismo diámetro al utilizarlo en el pilote deberá ser fijado fuertemente al acero sobresaliente, y deberán colocarse los moldes necesarios. Se deberá tener cuidado para evitar escurrimiento a lo largo del pilote. El concreto deberá ser de la misma calidad que la empleada para el pilote. Precisamente antes de colocar el concreto, la parte superior del pilote deberá ser mojada completamente y cubierta con una ligera capa de cemento sin arena, mortero retemplado, u otro material ligante adecuado. Los moldes correspondientes deberán permanecer en sus lugares no menos de 7 días. Las operaciones de curado y acabado deberán coincidir con los requisitos de la sección de concreto hidráulico.

2. Tablaestacas de Acero Estructural

Estas deben satisfacer los requisitos de ASTM A 328, excepto que el acero producido por el procedimiento básico de oxígeno será aceptado con las mismas condiciones que el acero básico Siemens-Martin y el acero al hogar abierto. Todas las demás tablestacas deberán satisfacer los requisitos prescritos anteriormente para el material especificado.

Todas las tablestacas deberán estar de acuerdo con la sección transversal designada en los planos. Cuando las tablestacas estén colocadas, las juntas deberán ser prácticamente impermeables.

3. Pernos con Alta Resistencia a la Tensión

Los pernos serán de acero al carbono tratados térmicamente. Los pernos, tuercas y arandelas deberán satisfacer los requisitos de AASHTO M 164 (ASTM A 325) sobre pernos de alta resistencia para juntas estructurales de acero, incluyendo las tuercas adecuadas y arandelas sencillas aceradas. Las tuercas deberán ser identificadas marcándolas en una cara con tres marcas circunferenciales similares 120 grados aparte, o alternativamente con 2, D, 2H, o DH, y el símbolo de identificación del fabricante.

Hincado de Pilotes y Tablaestacas

Los pilotes y tablestacas pueden ser hincados por medio de martinetes a vapor, aire, por gravedad, o diésel, o bien empleando una combinación de martinetes con chorros de agua. Cuando se haga uso de martinetes diésel o cualesquiera otros tipos que requieren calibración, deberán ser calibrados con cargas de prueba.

Los métodos vibratorios u otros para el hincado de pilotes y tablestacas, podrán ser empleados siempre que fuesen permitidos por disposiciones especiales.

La planta y equipo que sean proporcionados para los martinetes de vapor y de aire deberán tener la capacidad suficiente para mantener, bajo las condiciones del trabajo, la presión en el martinete especificado por el fabricante. La caldera o depósito deberá estar provisto con un indicador de presión (manómetro) exacto, y otro se deberá tener en el tubo de admisión del martinete, para que registre alguna baja de presión entre los dos manómetros.

Cualquier martinete a gravedad que fuese permitido no deberá pesar menos que la combinación del cabezal de hincado y el pilote, y no menos de 3,000 Libras (1,361 kilogramos). Cuando sean permitidos los martinetes a gravedad para hincar pilotes de concreto, la caída del martinete no deberá exceder de 8 pies (2.44 metros).

Los martinetes para pilotaje, excepto los martinetes de gravedad deberán ser martinetes aprobados a vapor, aire, o diésel, que desarrollen suficiente energía para hincar los pilotes a un índice de penetración no menos de 1/8" (0.3175 cms.) por golpe al valor de esfuerzo de empuje requerido.

Los martinetes a diésel deberán accionarse con los obturadores de combustible abiertos a toda su capacidad cuando los golpes se estén contando para fijar la

penetración que deberá emplearse en la fórmula de carga de seguridad, excepto que en el caso de martinetes a diésel con pilones encerrados, los ajustes de los obturadores del combustible se deberán fijar precisamente a poco menos de los ajustes que ocasiona que las partes de los martinetes que no golpean se desprendiesen de los pilotes cuando el émbolo del martinete hace su recorrido ascendente.

Mientras estén siendo hincados, los pilotes y tablestacas deberán ser sostenidos en línea y posición mediante guías. Las guías del martinete deberán estar construidas de tal modo que permitan el movimiento sin restricción del martillo, y deberán ser sostenidas en su posición por tirantes o riostras de acero para asegurar al pilote y a las tablestacas, un soporte lateral rígido durante el hincado. Excepto cuando los pilotes y tablestacas son hincados a través de agua, las guías por lo general deberán ser suficientemente largas para que no sea necesario emplear falsos pilotes y deberán estar diseñadas de modo que permitan la adecuada colocación de pilotes inclinados. El hincado de pilotes mediante el uso de falsos pilotes deberá ser evitado, de ser posible, y en todo caso se llevará a cabo solamente con permiso escrito del Ingeniero.

Los martinetes a vapor, diésel o aire, empleados para hincar pilotes de concreto y tablestacas de acero, deberán desarrollar una fuerza por golpe, a cada carrera completa del émbolo, que no sea menor de 3,500 Libras-pie/yd³ (632 Kg-m/m³) de concreto en el pilote hincado. No deberá efectuarse ningún hincado de pilotes a una distancia menor de 20 pies (6.10 metros) de concreto que tenga menos de 7 días de colado.

Pilotes Defectuosos

El método empleado para hincar pilotes no deberá someterlos a un exceso e indebido esfuerzo que redunde en aplastamiento y astillamiento del concreto. La manipulación de pilotes para forzarlos a su debida posición, no será permitida cuando el Ingeniero lo considerase excesiva. Todo pilote que sea dañado al hincarlo, debido a defectos internos, hincado inadecuado, hincado fuera de su ubicación correspondiente, o hincado más abajo de la cota fijada en los planos o por el Ingeniero, deberá ser corregido por el Contratista, sin compensación adicional, por medio de uno de los siguientes métodos aprobado por el Ingeniero para el pilote en cuestión:

- a. El pilote deberá ser retirado y reemplazado por un pilote nuevo y cuando fuese necesario, de mayor longitud.

b. Un segundo pilote deberá ser hincado contiguo al pilote defectuoso.

El pilote deberá ser empalmado o aumentado en la forma estipulada en la presente. Todos los pilotes que fuesen empujados hacia arriba por el hincado de pilotes contiguos, o por cualquiera otra causa, deberán ser hincados de nuevo.

Un pilote de concreto se considerará defectuoso si tiene una grieta visible, o grietas que se extiendan en toda la periferia del pilote, o cualquier defecto que, a criterio del Ingeniero, afecte la resistencia o la duración del pilote.

Procedimiento para recortar y recubrir pilotes

La cabeza de los pilotes de cimentación deberá ser empotrada en las zapatas de concreto por lo menos 20 centímetros, o como se indique en los planos, excepto cuando se empleen sellados de concreto depositados en agua, en cuyo caso los pilotes deberán sobresalir por lo menos 6" (15 cms.) sobre el sello de concreto. Los pilotes deberán ser cortados a nivel de la cota indicada en los planos.

La porción recortada del pilote será de un largo suficiente para permitir la eliminación de todo el material dañado. La distancia desde el costado de cualquier pilote al borde más próximo de la zapata deberá ser un mínimo de 9" (22.9 cms.).

A no ser que se especifique de otro modo, los trozos de pilotes (recortes) deberán ser ubicados en las orillas del cauce del río, y podrán servir como protección adicional, como ordene el Ingeniero.

MÉTODO DE MEDICIÓN

1. Pilotes de Concreto Precolado y Tablaestacas de Acero a. Suministro

La unidad de medición para el pago de los pilotes de concreto pre colado y las tablestacas de acero, será el metro lineal. La cantidad a pagar será la suma de las longitudes de los pilotes y tablestacas, de los diversos tipos y largos pedidos por escrito por el Ingeniero, y entregados de conformidad con los requisitos de estas especificaciones y almacenados, en buen estado, en el lugar de la construcción, por el Contratista, previa aceptación por parte del Ingeniero.

El número de metros que serán pagados incluirá las longitudes de los pilotes de prueba y también los de subpresión que hayan sido pedidos por el Ingeniero, pero no así los que hubiesen sido proporcionados por el Contratista a su opción.

No se hará ninguna bonificación por la longitud en metros, incluyendo los pilotes de prueba, que proporcionase el Contratista para reponer pilotes anteriormente aceptados por el Ingeniero y que posteriormente se perdiesen, ni los que sean dañados con anterioridad al vencimiento del contrato, mientras estuvieron apilados, o durante el manejo o hincadura, y que el Ingeniero hubiera ordenado que fuesen retirados del lugar de la obra o se eliminaran en alguna otra forma.

En caso de ser necesario alargar los pilotes, el largo de la extensión será incluido en la cantidad de metros lineales de los pilotes entregados.

b. Hincados

La medición para el hincado de pilotes de concreto pre colado y tablestacas de acero, será la unidad. El número de éstos que sean hincados, incluyendo los de prueba y de subpresión, será el número de pilotes y tablestacas indicado en los planos, o pedido por escrito por el Ingeniero, para ser hincados en el lugar de la obra que fuesen hincados y recortados de acuerdo con los requisitos de estas especificaciones y aceptados por el Ingeniero. No serán incluidos los pilotes de prueba que fuesen hincados a opción del Contratista, a no ser que tales pilotes de prueba satisfagan plenamente los requisitos especificados en la presente y sean aceptados por el Ingeniero, como que llegan a formar parte de la estructura terminada.

Forma de Pago

Las cantidades, fijadas según las estipulaciones que anteceden, serán pagadas al precio del contrato por unidad de medida, respectivamente para cada una de las partidas enumeradas más adelante, cuyos precios y pagos serán la remuneración total del trabajo prescrito en esta sección.

Partida de Pago	Unidad de Pago
Pilote de concreto pre colado de prueba, suministro e hincado	Metro Lineal
Pilote de concreto pre colado, suministro	Metro Lineal
Pilote de concreto pre colado, hincado	Unidad
Tablestacado de acero estructural, suministro	Metro Lineal
Tablestacado de acero estructural, hincado	Unidad

En el proceso de pago podrá aplicarse el Artículo N°. 73 de la Ley de Contratación del Estado en cuyo caso quedará establecido en el documento contractual.

GAVIONES

Este concepto consistirá en el suministro y colocación de roca y canastas (gaviones) de malla de alambre, instalados en el sitio designado, de acuerdo con estas especificaciones y de conformidad con el alineamiento, pendiente, dimensiones y disposiciones indicadas en planos u ordenado por el Ingeniero.

El contratista podrá comprar estos productos de cualquier suplidor que respete las siguientes características relativas al tipo de gavión que a continuación se describen:

GAVIONES CAJA 2.7 MM, ZN o ZN+PVC Descripción

Este concepto consistirá en el suministro e instalación de gaviones caja que son elementos prismáticos estructurales compuestos por una malla de doble torsión tipo 8x10 fabricada con alambres de bajo contenido de carbono revestidos con Zinc o Zinc+PVC (según lo establecido en diseño).

Estos gaviones serán de alta resistencia mecánica y encapsularan un material de llenado (piedra de río o cantera), generando un compuesto de alta resistencia a la compresión y a la tracción, flexible, drenante y de fácil adaptación geométrica, serán instalados en el sitio designado, de acuerdo con estas especificaciones y de conformidad con el alineamiento, pendiente, dimensiones y disposiciones indicadas en planos u ordenado por el Ingeniero.

De acuerdo y en cumplimiento a las normas ASTM A975, ASTM A641M y ASTM-D2938 los gaviones caja deberán cumplir con las siguientes especificaciones

Propiedades Físicas

Tipo de malla	8x10
Diámetro del alambre de la malla (Sin PVC)	2,70 mm*
Diámetro del alambre de borde	3,4 mm*
Cantidad de revestimiento metálico	244 g/m ²
Diámetro del alambre de la malla (ZN+ PVC)	3.50 mm*

*Al momento de verificar se aceptara una tolerancia de +/-

2% Propiedades Mecánicas

Resistencia a tracción de la malla en el sentido paralelo a las torsiones	Mayor o igual a 43 Kn/m
Resistencia de conexión en el borde	Mayor o igual a 34 Kn/m
GabionStiffnessCoefficient (1)	1000

(1) Coeficiente de rigidez que determina la presión límite del elemento gavión en función de la resistencia a tracción de la malla.

Propiedades Geométricas de los Gaviones Caja

Longitud de las cajas (metros)	1.50; 2.00; 3.00; 4.00; 5.00
Ancho de las cajas (metros)	1.00
Altura de las cajas (metros)	0.50 y 1.00
Tolerancia de Longitud	+/- 5 %
Tolerancia del ancho y altura	+/- 5 %

Propiedades del Revestimiento Plástico PVC

Polímero	PVC
Espesor Mínimo	0.40 mm
Resistencia a tracción	20.6 MPa
Módulo de elasticidad	18.6 MPa
Dureza	50 a 60 Shore D
Resistencia a la abrasión	< 12% de pérdida

En conjunto a los gaviones caja debe ser suministrado una cantidad suficiente de alambre para armar, unir y reforzar, este alambre debe tener diámetro de 2.2 mm reunir las mismas características del alambre de la malla (ZN o ZN+PVC) y su cantidad en relación al peso de los gaviones caja suministrados, es de 8% para los de 1.00m de altura y de 6% para los de 0.50m.

Para cualquier consulta adicional que trate con las especificaciones de gavión regirá lo establecido en la norma ASTM A975 "Especificaciones para Gaviones y Colchonetas con malla hexagonal a doble torsión de alambre con revestimiento metálico o alambres con revestimiento metálico más PVC".

Requisitos de fabricación y construcción

Los gaviones caja se deberán fabricar con todos sus componentes conectados mecánicamente en las instalaciones de producción sin observarse deformación de sus hexágonos, puntas de alambre salidas o defectos en la doble torsión, el sentido de la torsión en los laterales será vertical y en el paño central de la malla que forma el frente, la base, la espalda y la tapadera del gavión deberá ser horizontal para garantizar la resistencia estructural adecuada en la obra y la confección del elemento gavión de acuerdo a la norma ASTM D7014.

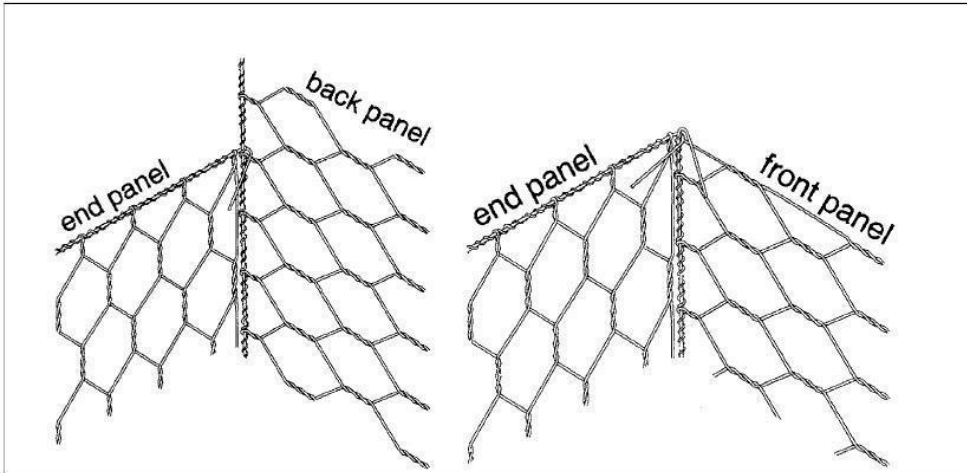


FIG. 3 Assembly—Gabions—Selvedge Connection End and Front Panel to Back Panel

El lado inferior de los laterales debe ser fijado mecánicamente al paño de base, durante la producción, a través del entrelazado de sus puntas libres alrededor del alambre de borde por medio de 2.5 vueltas.

La unión entre la malla y alambre de borde deberá ser una unión mecanizada y en esta unión debe de poseer 2.5 vueltas mínimas del alambre de la malla alrededor el alambre de borde.

Cada gavión caja con longitud superior a 1.50 m debe ser dividido en células de 1m a través de diafragmas colocados a cada metro y fabricados de la misma malla del gavión caja. El lado inferior de los diafragmas debe ser cosido al paño de la base, durante la fabricación, con un espiral de alambre de diámetro de 2.2 mm.

Los gaviones serán instalados de acuerdo con las recomendaciones e instructivo de instalación del fabricante en cumplimiento con la norma ASTM D7014. Los gaviones deberán ser colocados sobre una cimentación pareja. El alineamiento y niveles finales serán aprobados por el Ingeniero.

Material de Llenado

La roca que se usará dentro de los gaviones deberá ser tenaz y libre de intemperizaciones y podrá obtenerse de cualquier fuente que sea aprobada por el Ingeniero (de río o de cantera). Ninguna roca será menor de 10 cm. (4 pulgadas) (Dimensión mínima), ni mayor de 33 cm. (13 pulgadas) (Dimensión máxima).

El material rocoso deberá tener una granulometría razonablemente graduada dentro de los tamaños límites, y su peso no será menor de 2,300 Kg/M³ (2.3 ton/M³)

Método de Medición

La cantidad de obra que se pagará en este renglón, será el número de metros cúbicos (M3) de gaviones terminados, aceptados y medidos por procedimiento establecido.

Base para el Pago

Las cantidades de obra, medidas como se establece arriba, serán pagadas al precio de contrato por unidad de medida (M3). Dicho precio y pago constituirá la compensación total por el suministro y colocación del gavión, la roca, así como toda la mano de obra, equipo y herramientas necesarias para completar la obra descrita en esta Sección.

GAVION TIPO COLCHON

Descripción

Este concepto consistirá en el suministro e instalación de gaviones tipo COLCHON que son elementos prismáticos estructurales compuestos por una malla de doble torsión tipo 6x8 fabricada con alambres de bajo contenido de carbono revestidos con Zinc o Zinc+PVC. Estos gaviones serán de alta resistencia mecánica y encapsularán un material de llenado (piedra de río o cantera), generando un compuesto de alta resistencia a la compresión y a la tracción, flexible, drenante y de fácil adaptación geométrica, serán instalados en el sitio designado, de acuerdo con estas especificaciones y de conformidad con el alineamiento, pendiente, dimensiones y disposiciones indicadas en planos u ordenado por el Ingeniero.

Los gaviones tipo colchón son subdivididos en células por diafragmas de pared simple que refuerzan los elementos, aumentando la rigidez de las estructuras construidas. Las extremidades de los colchones serán constituidas por alambres con diámetro mayor que el de la malla hexagonal, fortaleciendo las estructuras y facilitando su montaje e instalación.

De acuerdo y en cumplimiento a las normas ASTM A975, ASTM A641M y ASTM-D2938 los gaviones tipo colchón deberán cumplir con las siguientes especificaciones.

Propiedades Físicas

Tipo de malla	6x8
Diámetro del alambre de la malla (Sin PVC)	2,40 mm*
Diámetro del alambre de borde	3,00 mm*
Cantidad de revestimiento metálico	244 g/m ²
Diámetro del alambre de la malla (ZN+PVC)	3.50 mm*

*Al momento de verificar se aceptará una tolerancia de +/- 2.5%

Propiedades Mecánicas

Resistencia a tracción de la malla en el sentido paralelo a las torsiones	Mayor o igual a 42 Kn/m
GabionStiffnessCoefficient (1)	800

(1) Coeficiente de rigidez que determina la presión límite del elemento gavión en función de la resistencia a tracción de la malla.

Propiedades Geométricas de los Gaviones tipo Colchón

Longitud de los colchones (metros)	3.00; 4.00; 5.00;6.00
Ancho de los colchones (metros)	2.00
Altura de los colchones (metros)	0.17; 0.23 y 0.30
Tolerancia de Longitud	+/- 5 %
Tolerancia del ancho y altura	+/- 5 %

Propiedades del Revestimiento Plástico PVC

Polímero	PVC
Espesor Mínimo	0.40 mm
Resistencia a tracción	20.6 MPa
Módulo de elasticidad	18.6 MPa
Dureza	50 a 60 Shore D
Resistencia a la abrasión	< 12% de pérdida

La base, paredes laterales y paredes de las extremidades del gavión tipo colchón son formadas a partir de un único paño de red. La tapa es provista separadamente.

En conjunto a los gaviones tipo colchón debe ser suministrado una cantidad suficiente de alambre para armar, unir y reforzar, este alambre debe tener diámetro de 2.2 mm reunir las mismas características del alambre de la malla (ZN o ZN+PVC) y su cantidad en relación al peso de los gaviones tipo colchón suministrados, es de 5%.

Para cualquier consulta adicional que trate con las especificaciones de gavión registrará lo establecido en la norma ASTM A975 "Especificaciones para Gaviones y Colchonetas con malla hexagonal a doble torsión de alambre con revestimiento metálico o alambres con revestimiento metálico más PVC".

Requisitos de fabricación y construcción

En los gaviones tipo colchón el lado inferior de los diafragmas de pared simple debe ser cosidos a la base durante la fabricación con una espiral de alambre de diámetro de 2.2 mm. La tapadera que viene en forma separada de fábrica será unida durante el proceso constructivo con alambre que debe tener diámetro de 2.2 mm y reunir las mismas características del alambre de la malla (ZN o ZN+PVC) en todas las redes no deberán observarse deformaciones de sus hexágonos, puntas de alambre salidas o defectos en la doble torsión.

Los gaviones tipo colchón serán instalados de acuerdo con las recomendaciones e instructivo de instalación del fabricante en cumplimiento con la norma ASTM D7014 y deberán ser colocados sobre una cimentación pareja. Durante el proceso constructivo se tendrán que colocar tirantes verticales a cada m² para unir la tapa al fondo. El alineamiento y niveles finales serán aprobados por el Ingeniero.

Material de llenado

La roca que se usará dentro de los gaviones tipo colchón deberá ser tenaz y libre de intemperizaciones y podrá obtenerse de cualquier fuente que sea aprobada por el

Ingeniero (de río o de cantera). Ninguna roca será menor de 8 cm. (3.2 pulgadas) (Dimensión mínima)

El material rocoso deberá tener una granulometría razonablemente graduada dentro de los tamaños límites de acuerdo a altura de gavión tipo colchón, y su peso no será menor de 2,300 Kg/M³ (2.3 ton/M³)

Método de Medición

La cantidad de obra que se pagará en este renglón, será el número de metros cúbicos (M3) de gaviones tipo colchones terminados, aceptados y medidos por procedimiento establecido.

Base para el Pago

Las cantidades de obra, medidas como se establece arriba, serán pagadas al precio de contrato por unidad de medida (M3). Dicho precio y pago constituirá la compensación total por el suministro y colocación del gavión tipo colchón, la roca, así como toda la mano de obra, equipo y herramientas necesarias para completar la obra descrita en esta Sección.

GAVIONES TIPO SACO

Descripción

Este concepto consistirá en el suministro e instalación de gaviones tipo saco que son elementos cilíndricos estructurales compuestos por una malla de doble torsión tipo 8x10 fabricada con alambres de bajo contenido de carbono revestidos con Zinc O Zinc+PVC.

Estos gaviones saco serán de alta resistencia mecánica y encapsularán un material de llenado (piedra de río o cantera), generando un compuesto de alta resistencia a la compresión y a la tracción, flexible, drenante y de fácil adaptación geométrica, serán instalados en el sitio designado, de acuerdo con estas especificaciones y de conformidad con el alineamiento, pendiente, dimensiones y disposiciones indicadas en planos u ordenado por el Ingeniero.

De acuerdo y en cumplimiento a las normas ASTM A975, ASTM A641M y ASTM-D2938 los gaviones saco deberán cumplir con las siguientes especificaciones.

Propiedades Físicas

Tipo de malla	8x10
Diámetro del alambre de la malla (Sin PVC)	2,70 mm*
Diámetro del alambre de borde	3,4 mm*

Cantidad de revestimiento metálico	244 g/m ²
Diámetro del alambre de la malla (ZN+PVC)	3.50 mm*

*Al momento de verificar se aceptará una tolerancia de +/- 2%

Propiedades Mecánicas

Resistencia a tracción de la malla en el sentido paralelo a las torsiones	Mayor o igual a 34 Kn/m
Resistencia de conexión en el borde	Mayor o igual a 34 Kn/m
GabionStiffnessCoefficient (1)	1000

(1)) Coeficiente de rigidez que determina la presión límite del elemento gavión en función de la resistencia a tracción de la malla.

Propiedades Geométricas de los Gaviones Saco

Longitud (metros)	2.00; 3.00; 4.00;
Diámetro (metros)	0.65
Tolerancia de Longitud	+/- 3 %

Propiedades del Revestimiento Plástico PVC

Polímero	PVC
Espesor Mínimo	0.40 mm
Resistencia a tracción	20.6 MPa
Módulo de elasticidad	18.6 MPa
Dureza	50 a 60 Shore D
Resistencia a la abrasión	< 12% de pérdida

En conjunto a los gaviones tipo saco debe ser suministrado una cantidad suficiente de alambre para armar y reforzar, este alambre debe tener diámetro de 2.2 mm reunir las mismas características del alambre de la malla (Zinc o Zinc+PVC) y su cantidad en relación al peso de los gaviones tipo saco suministrados, es de 2%.

Para cualquier consulta adicional que trate con las especificaciones de gavión regirá lo establecido en la norma ASTM A975 "Especificaciones para Gaviones y Colchonetas con malla hexagonal a doble torsión de alambre con revestimiento metálico o alambres con revestimiento metálico más PVC".

Requisitos de fabricación y construcción

Los gaviones tipo saco son constituidos de un único paño de red. Para cerrar las extremidades del gavión saco deberá ser insertado, durante la fabricación, un alambre de 3,9 mm de diámetro a ser colocado alternadamente entre las penúltimas mallas de los bordes libres. No deberán observarse deformación de sus hexágonos, puntas de alambre salidas o defectos en la doble torsión.

La unión entre la malla y alambre de borde deberá ser una unión mecanizada y en esta unión debe de poseer 2.5 vueltas mínimas del alambre de la malla alrededor el alambre de borde.

Los gaviones saco serán instalados de acuerdo con las recomendaciones e instructivo de instalación del fabricante en cumplimiento con la norma ASTM D7014 observándose la importancia que deberán colocarse tirantes diametrales o perimetrales a cada metro para evitar deformaciones durante el llenado y colocación de la roca; el llenado se realizará en un 80% del volumen total y se realizará desde los extremos hacia el centro. Después del llenado se procederá al cierre del gavión saco con el mismo tipo de costura recomendada alternando vueltas simples y dobles en cada malla. Al estar preparados estos gaviones, serán levantados o movidos para colocarlos en los sitios indicados, deberán ser colocados sobre una cimentación pareja. El alineamiento y niveles finales serán aprobados por el Ingeniero. De ser necesario se usará equipo especial para izaje y acomodamiento en sitio.

Material de llenado

La roca que se usará dentro de los gaviones tipo saco deberá ser tenaz y libre de intemperizaciones y podrá obtenerse de cualquier fuente que sea aprobada por el Ingeniero (de río o de cantera). Ninguna roca será menor de 10 cm. (4 pulgadas) (Dimensión mínima), ni mayor de 33 cm. (13 pulgadas) (Dimensión máxima).

El material rocoso deberá tener una granulometría razonablemente graduada dentro de los tamaños límites, y su peso no será menor de 2,300 Kg/M³ (2.3 ton/M³)

Método de Medición

La cantidad de obra que se pagará en este renglón, será el número de metros cúbicos (M³) de gaviones saco terminados, aceptados y medidos por procedimiento establecido.

Base para el Pago

Las cantidades de obra, medidas como se establece arriba, serán pagadas al precio de contrato por unidad de medida (M3). Dicho precio y pago constituirá la compensación total por el suministro y colocación del gavión saco, la roca, así como toda la mano de obra, equipo y herramientas necesarias para completar la obra descrita en esta Sección.

Materiales

Gaviones

Los gaviones rectangulares serán suministrados de varias longitudes y alturas. Las longitudes serán múltiplos (1.5, 2, 3 ó 4) de la anchura horizontal. La anchura horizontal no será menor de 1.00 m. La altura será de 0.5 ó 1.00 m.

Las colchonetas tendrán una longitud de 3, 4, 5 ó 6 metros y una anchura de 2 metros; la altura puede ser de 0.23 ó 0.30 metros, y serán fabricadas con alambre según se especifique.

Requisitos de Construcción

Los gaviones serán fabricados de tal manera que todas sus partes puedan ser ensambladas en el sitio de la obra en los tamaños especificados. Los gaviones serán construidos monolíticamente por cada unidad de manera que la resistencia y flexibilidad en los puntos de amarre de las diferentes partes serán por lo menos igual a las de la malla.

Donde la longitud del gavión excediese su anchura horizontal, el gavión se dividirá en secciones cuyas longitudes no excedan el ancho del gavión. La división se hará con diafragmas hechos de malla de alambre que tenga las mismas características de la usada por el gavión; además, el gavión siempre tendrá diafragmas que aseguren la posición correcta de la base sin necesidad de sujetadores adicionales.

Todos los bordes o aristas perimetrales de la malla que forma el gavión deben ser amarrados y asegurados entre sí, de manera que dichos bordes tengan la misma resistencia que todo el conjunto de la malla.

El alambre usado para el amarre de los bordes (alambre perimetral), tendrá un diámetro no menor de 3.05 mm. y llenará los mismos requisitos del alambre para la malla.

El alambre de amarre y conexión será suministrado en cantidades suficientes para que se puedan asegurar los bordes y diafragmas. En los gaviones rectangulares se proveerán cuatro alambres atiesadores diagonales en cada sección cuya altura será de 1/3 a 1/2 de la anchura del gavión; además se colocarán tirantes diagonales a 45° en cada esquina a la mitad de la altura y a 30 cms. del borde. Este alambre deberá llenar los mismos requisitos del alambre para la malla excepto que el calibre será de 2.2mm.

Relleno de Roca

La roca que se usará dentro de los gaviones deberá ser tenaz y libre de intemperizaciones y podrá obtenerse de cualquier fuente que sea aprobada por el Ingeniero. Ninguna roca será menor de 10 cms. (4 pulgadas) (Dimensión mínima), ni mayor de 33 cms. (13 pulgadas) (Dimensión máxima). Estos tamaños de la roca son aplicables a los gaviones rectangulares y cilíndricos, mientras que para las colchonetas los tamaños estarán comprendidos entre 10 y 20 cms. (4 y 8 pulgadas). El material rocoso deberá tener una granulometría razonablemente graduada dentro de los tamaños límites, y su peso no será menor de 2,000 Kg/M³ (125 Lb/Pie³).

Existe un volumen considerable de gaviones fallados, ubicados en el sitio del proyecto, el Contratista deberá usar la roca de estos gaviones. El costo del desarmado de estos gaviones fallados será incluido en el costo de los nuevos a construir, las mallas deberán manipularse cuidadosamente y serán colocadas en el sitio que indique el Ingeniero.

Ensamblaje e Instalación

Los gaviones serán instalados de acuerdo con las recomendaciones del fabricante. Los gaviones deberán ser colocados sobre una cimentación pareja. El alineamiento y niveles finales serán aprobados por el Ingeniero.

Cada unidad de gavión será ensamblada por amarre conjunto de todos los bordes verticales con un embobinado a cada 10 cms. (4 pulgadas). Los gaviones vacíos deberán ser colocados de acuerdo al alineamiento y niveles mostrados en los planos o como lo indique el Ingeniero.

Los alambres de amarre serán usados para unir entre sí las secciones o unidades de gavión en la misma forma descrita para el ensamblaje. Los alambres atiesadores internos serán espaciados uniformemente y afianzados con seguridad en cada unidad

de la estructura. Se deberán usar tenazas de punta plana para efectuar los amarres de los alambres.

Los gaviones serán llenados con la piedra colocada con cuidado manualmente para mantener el alineamiento sin que se formen embobamientos y con un mínimo de huecos. La colocación alterna de roca y alambre de amarre será efectuada hasta que el gavión esté lleno. Después de que el gavión ha sido llenado, la cubierta se doblará sobre el gavión hasta que caiga sobre todos los lados y bordes.

Después la cubierta se asegurará a los lados, bordes y diafragmas con alambre de amarre en la misma manera descrita arriba para el ensamblaje.

En lo que se refiere al gavión cilíndrico, deberán colocarse tirantes diametrales o perimetrales a cada metro para evitar deformaciones durante el llenado y colocación de la roca; el llenado se realizará desde los extremos hacia el centro. Después del llenado se procederá al cierre del gavión con el mismo tipo de costura. Al estar preparados estos gaviones, serán levantados para colocarlos en los sitios indicados, de tal manera que los puntos de apoyo se localizarán en el centro y a 1 metro a cada lado.

Método de Medición

La cantidad de obra que se pagará en este renglón, será el número de metros cúbicos (M3) de gaviones terminados, aceptados y medidos por procedimiento establecido.

Base para el Pago

Las cantidades de obra, medidas como se establece arriba, serán pagadas al precio de contrato por unidad de medida (M3). Dicho precio y pago constituirá la compensación total por el suministro y colocación de cualquier tipo de gavión, la roca, así como toda la mano de obra, equipo y herramientas necesario para completar la obra descrita en esta Sección.

En el proceso de pago podrá aplicarse el Artículo N°. 73 de la Ley de Contratación del Estado en cuyo caso quedará establecido en el documento contractual.

TEJIDOS SINTETICOS

Descripción

Este concepto comprende el suministro y colocación del tejido sintético, o geotextil, que se empleará en la protección de los gaviones o colchonetas de gaviones. Se colocará detrás de los gaviones y colchonetas tal y como se indique en los planos. Durante la construcción el Contratista cuidará que el geotextil no sufra daños como rupturas y desgarres, debiendo reemplazar a su costo toda porción dañada. Puesto que la luz ultravioleta hace disminuir la resistencia del geotextil, no se permitirá la exposición prolongada a la misma, debiendo el Contratista prever algún tipo de cubierta para evitar daños al material por esta causa.

Materiales

Especificaciones de geosintéticos para refuerzo de suelos blandos

El refuerzo de suelos blandos será con geogrillas biaxiales o geotextiles tejidos de alta resistencia. El material de estas geogrillas podrá ser poliéster, polietileno o polipropileno.

En el caso de los geotextiles tejidos estos serán de poliéster o polipropileno. En el caso de construcción de terraplenes en donde se compruebe la existencia de materiales orgánicos de pobre capacidad, se colocaran adicionalmente una lámina de geotextil no tejido de por lo menos 130gms/m² sobre la geogrilla para lograr la separación. En este caso no aplica si se usa un geotextil tejido de alta capacidad.

Las especificaciones de geogrillas serán las siguientes:

Propiedades mecánicas (todos los resultados son MRV-Promedio mínimo de rollo)

Prueba	Especificación	Capacidad Mínima
Resistencia última a la tensión	ASTM D 4595	50 KN/M
Resistencia de diseño a largo plazo (LTDS)	GR1-GG4	24 KN/M

Propiedades mecánicas de geotextiles tejidos:

Prueba	Especificaciones	Capacidad	Deformación
Resistencia a la tensión	ASTM D 4595	19 KN/M	5%
Resistencia a la tensión	ASTM D 4595	47 KN/M	Última

Propiedades hidráulicas de geotextiles tejidos:

Prueba	Especificación	Capacidad Mínima
Tamaño aparente de apertura	ASTM D 4751	0.600 mm
Permitividad	ASTM D 4491	0.52 (1/Seg.)

El geotextil empleado deberá cumplir con las especificaciones para material geotextil no tejido clase A, empleado para drenajes sub-superficiales, de la norma AASHTO M 288-90.

Propiedad	Método de Prueba	Clase A
GrabStrength (lbs)	ASTM D 4632	180
SeamStrength (lbs)	ASTM D 4632	160
PunctureStrength (lbs)	ASTM D 4833	80
BurstStrength (psi)	ASTM D 3786	290
TrapezoidTear (lbs)	ASTM D 4533	50
Permeability (cm/sec)	ASTM D 4491	K Fabric > K Soil
Apparent Opening Size (US Std. Sieve)	ASTM D 4751	0.6 mm (50% < No. 200) 0.297 mm (50% > No. 200)
Ultraviolet Degradation (% Retained Strength)	ASTM D 4355	70 @ 150 Hrs.

Nota: los nombres de los ensayos se listan en inglés para no alterar su significado.

Este GEOTEXTIL NO TEJIDO deberá de cumplir las especificaciones siguientes:

- a) Resistencia a la tracción tira ancha (ASTM D4595) mayor o igual a 8 KN/m
- b) Permeabilidad normal (ASTM D4491) igual o menor a 0.42 cm/s
- c) Permitividad (ASTM D4491) igual o menor a 1.7 s-1
- d) Resistencia al punzonamiento CBR (ASTM D6241) mayor o igual a 1,46 Kn

Especificaciones de geomanta para protección de taludes:

En el caso de taludes de suelos sin cohesión se utilizará una geomanta tridimensional con filamentos de poliamida y se instalará sobre el talud mediante una zanja de

empotramiento en la corona del talud y una zanja inferior al pie del talud. Adicionalmente se fijará la geomanta a la superficie del talud mediante mecánicos de suelo. Todo el proceso deberá hacerse de acuerdo a las instrucciones del fabricante.

Método de Medición

La unidad de medida será el metro cuadrado. El área a pagar será la resultante del producto del perímetro a proteger del elemento de gavión, según se muestre en los planos, y la longitud del gavión protegido. Los traslapes serán de 20 centímetros como mínimo. El área de traslapes no se sumará al total.

Forma de Pago

El área total medida en la forma descrita anteriormente y aceptada por el Ingeniero, será pagada al precio unitario del contrato. Este precio cubrirá todos los materiales, mano de obra, equipo y cualquier imprevisto, necesarios para la total y completa realización de este concepto.

En el proceso de pago podrá aplicarse el Artículo N°. 73 de la Ley de Contratación del Estado en cuyo caso quedará establecido en el documento contractual.

ESCOLLERAS

Descripción

Este trabajo consistirá en la colocación de piedras o bloques de concretos sueltos, para la protección de la estructura del dissipador de energía, construida de acuerdo con las siguientes especificaciones, y en conformidad razonable con las alineaciones, niveles y dimensiones, así como en los lugares que se indique en los planos o fuesen fijados por el Ingeniero.

Materiales

1. Piedras

Las piedras deberán ser duras, angulares, con un peso mínimo de 2,200 Kg/m³ y de tal calidad que no se desintegren al estar expuestas al agua y a la intemperie. El tamaño de las piedras varía desde el tamaño máximo de 30 pulgadas al tamaño mínimo de 8 pulgadas, y deberá cumplir con la siguiente graduación:

<u>Tamaño (pulgadas)</u>	<u>% que pasa</u>
30	100
24	80-90
20	50-70

12
8

20-30
0-10

Debido a que el volumen de las piedras hace difícil su manipulación, el Inspector elegirá periódicamente un lote representativo para efectuar su medición, medidas que se harán en la dimensión menor de cada piedra.

2. Bloques

Los bloques de concreto en forma de pirámide triangular truncada deberán tener una resistencia a la compresión de 210 Kg/cm² (3,000 psi) y con las dimensiones que aparecen en los planos.

Requisitos para la Construcción

Las zanjas para la cimentación, y otras excavaciones necesarias deberán ser ejecutadas por el Contratista y aprobadas por el Ingeniero; en el fondo de la zanja deberá colocarse un filtro de una capa de grava de un espesor mínimo de 20 cms., seguidamente se acomodarán cuidadosamente las piedras o los bloques de concreto, de manera que se logre la sección transversal indicada en los planos. A no ser que en los planos se indicará en otra forma, la escollera se deberá extender desde 60 cm. debajo del lecho del río hasta la línea visible de aguas altas. La superficie situada arriba de la línea de aguas bajas deberá quedar razonablemente uniforme, libre de lomos o depresiones, y sin ninguna cavidad abajo excesivamente grande, ni piedras o bloques de concreto aislados que sobresalgan por encima de la superficie general.

Medición

La cantidad de escollera por la que se pagará será el número de metros cúbicos, medidos sobre el terreno.

Forma de Pago

Las cantidades determinadas según las disposiciones que anteceden, serán pagadas al precio del contrato por metro cúbico (M3) de escollera y comprenderá la excavación, el filtro de grava, el suministro y colocación de las piedras o bloques de concreto, cuyo precio y pago serán la compensación total por el trabajo correspondiente a esta sección.

En el proceso de pago podrá aplicarse el Artículo N^o. 73 de la Ley de Contratación del Estado en cuyo caso quedará establecido en el documento contractual.

Anexo 1. PLAN DE OFERTA

Número del proceso: *[insertar código y número del proceso]*

Nombre del proceso: *[insertar nombre del proyecto]*

Nombre del Oferente: *[insertar nombre del oferente]*

PLAN DE OFERTA

ITEM	DESCRIPCION	UNIDAD	CANTIDAD	PRECIO UNITARIO	COSTO
1	Excavación Común	M3	1,482.00		
2	Cama de Arena, e= 30 cms	M3	15.00		
3	Suministro e instalación de geotextil no tejido, e= 1mm	M2	88.00		
4	Suministro e instalación de tubería de concreto TCR tipo III, 60 plg diámetro.	ML	24.00		
5	Concreto reforzado de 3,000 PSI, acero grado 40 (losa, cimentación, aletas y aproximación)	M3	31.00		
6	Suministro e instalación de compuerta metálica.	Unidad	1.00		
7	Relleno Compactado con material del sitio a altura de Cabezales.	M3	565.00		
8	Relleno compactado con material del sitio para construcción de bordo.	M3	918.00		
TOTAL:					

Anexo 2. Planos

PLANTA DE UBICACION

INDICE DEL PLANO		
No.	DESCRIPCION	HOJA
1	INDICE DEL PLANO Y PLANTA DE UBICACION	1
2	PLANTA GENERAL	2
3	DETALLES DE ALC. 60" Ø	3
4	SECCIONES TRANSV....., CANAL	4
5	SECCIONES TRANSV....., BORDO	5



ELABORADO:
VICTOR CARRANZA
PROYECTO:
CCIVS
DEPTO. DE INGENIERIA

REVISADO:
CCIVS

APROBADO:
ING. NEL DIAZ
DEPTO. DE INGENIERIA

ING. SERGIO VILLATORO
DIRECTOR CCIVS

PROYECTO:
CONSTRUCCION DE ALCANTARILLA SENCILLA DE 60" MARGEN DERECHA DEL CANAL ESTERO DE INDIOS, SECTOR COOPERATIVA LA BATAN.

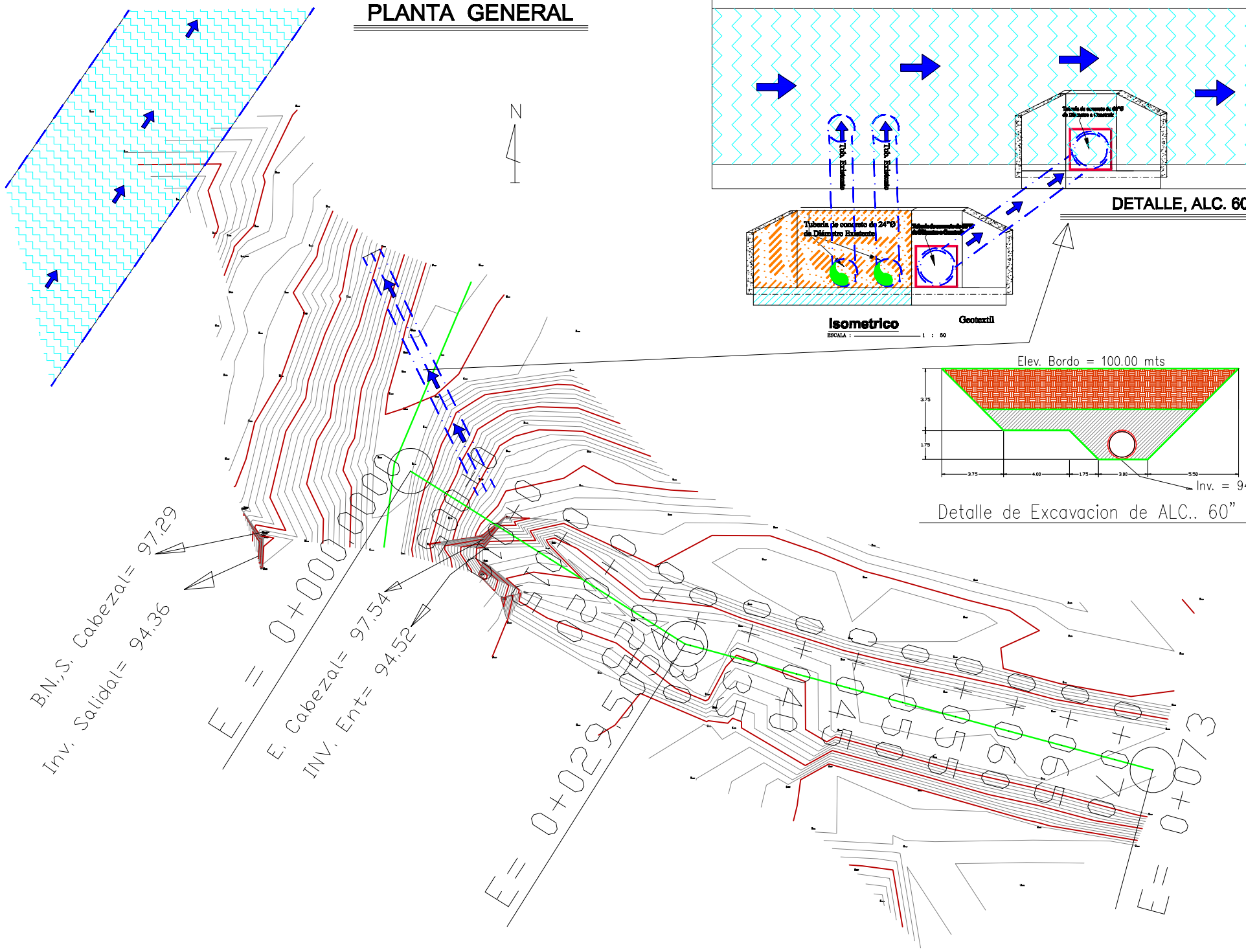
PROPIETARIO:
C.C.I.V.S.
UBICACION:
JURISDICCION DE EL NEGRITO
DEPTO. DE YORO

CONTENIDO:
PLANTA DE UBICACION

ESCALA:
SE

FECHA:
JULIO - 2010

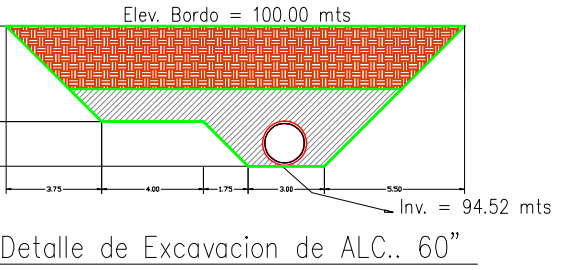
HOJA
1 / 5



PLANTA GENERAL

DETALLE, ALC. 60"Ø

Isométrico
Escala: 1 : 50



B.N., S. Cabezal = 97.29
Inv. Salida = 94.36
E = 0+000
E. Cabezal = 97.54
INV. Ent = 94.52

E = 0+029.50

E = 0+073



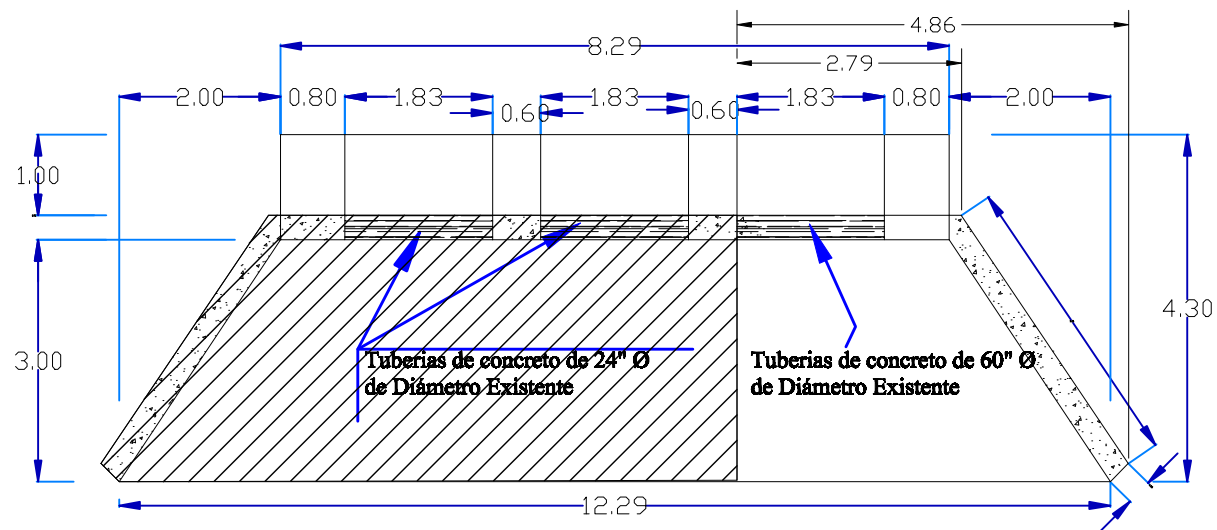
LEVANTADO:
VICTOR CARRANZA
DISEÑO:
CCIVS
DEBIDO:
DEPTO. DE INGENIERIA
REVISÓ:
CCIVS
APROBÓ:
ING. NEIL DIAZ
DEPTO. DE INGENIERIA
ING. SERGIO VILLATORO
DIRECTOR CCIVS

PROYECTO:
CONSTRUCCION
DEALCANTARILLA
SENCILLA DE 60"
MARGEN
DERECHA DEL
CANAL ESTERO DE
INDIOS, SECTOR
COOPERATIVA LA
BATAN.

PROPIETARIO:
C.C.I.V.S.
UBICACION:
JURISDICCION DE
EL NEGRITO
DEPTO. DE YORO

CONTENIDO:
**PLANTA
GENERAL**
ESCALA:
SE
FECHA:
JULIO-2019

HOJA
2/5

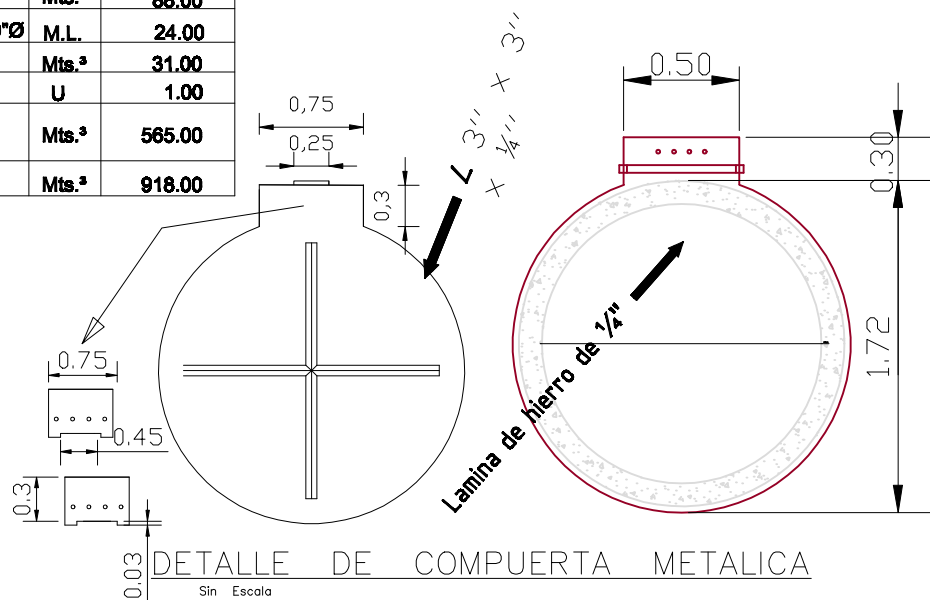


VISTA SUPERIOR

ESCALA : 1 : 50

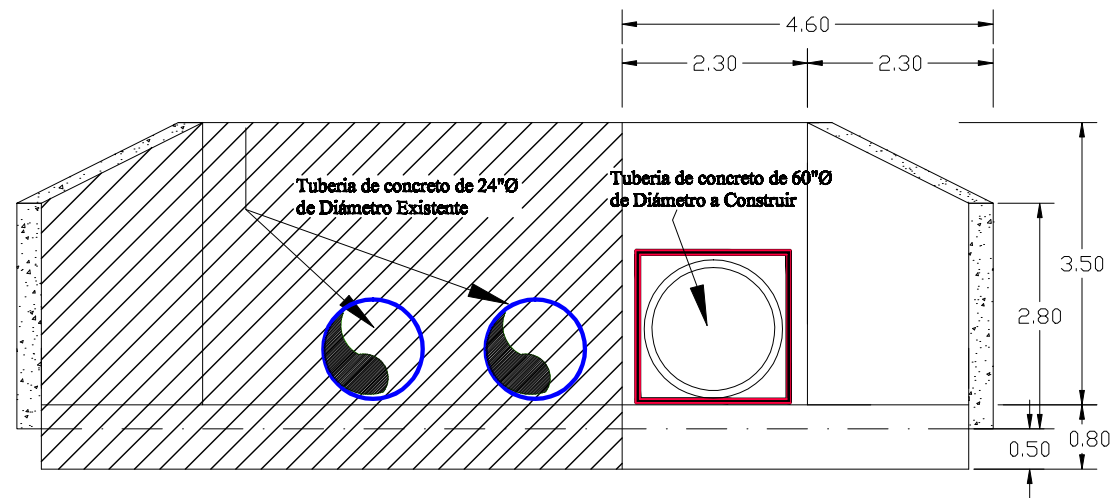
CUADRO DE CANTIDADES DE OBRA

N.	DESCRIPCION	UND	CANTIDAD
1	Excavación Común	Mts. ³	1,482.00
2	Cama de Arena	Mts. ³	15.00
3	Geotextil Tejido	Mts. ²	88.00
4	Tub... Concreto reforzado 60"Ø	M.L.	24.00
5	Concreto Armado	Mts. ³	31.00
6	Compuertas Metálicas	U	1.00
7	Relleno Compactado, a la altura de Cabezales	Mts. ³	565.00
8	Construcción de Bordo	Mts. ³	918.00



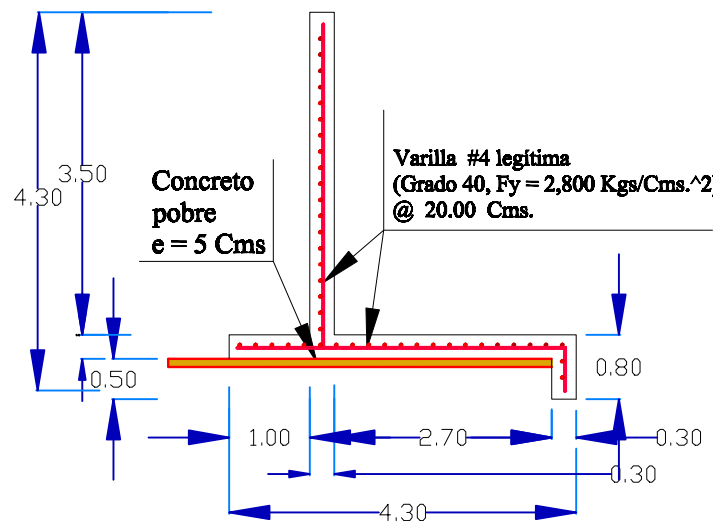
DETALLE DE COMPUERTA METALICA

Sin Escala



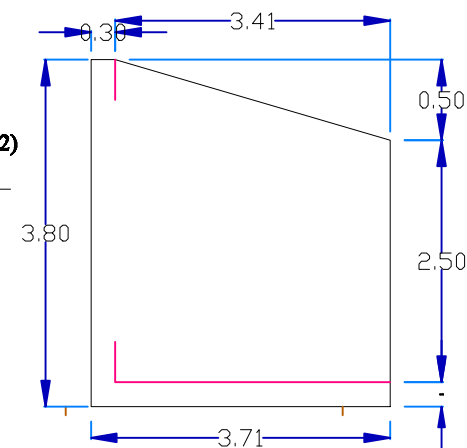
VISTA FRONTAL Geotextil

ESCALA : 1 : 50



DISEÑO ESTRUCTURAL

ESCALA : 1 : 50



VISTA LATERAL

ESCALA : 1 : 50



LEVANTÓ:
VICTOR CARRANZA
DISEÑO:
CCIVS
DELLÓ:
DEPTO. DE INGENIERIA
REVISÓ:
CCIVS
APROBÓ:
ING. NEL DIAZ
DEPTO. DE INGENIERIA
ING. SERGIO VILLATORO
DIRECTOR CCIVS

PROYECTO:
CONSTRUCCION
DEALCANTARILLA
SENILLA DE 60"
MARGEN
DERECHA DEL
CANAL ESTERO DE
INDIOS, SECTOR
COOPERATIVA LA
BATAN

PROPIETARIO:
C.C.I.V.S.
UBICACION:
JURISDICCION DE
EL NEGRITO
DEPTO. DE YORO

CONTENIDO:
DETALLE
DE
ALC. 60" Ø

ESCALA:
SE
FECHA:
JULIO - 2018

HOJA

3 / 5

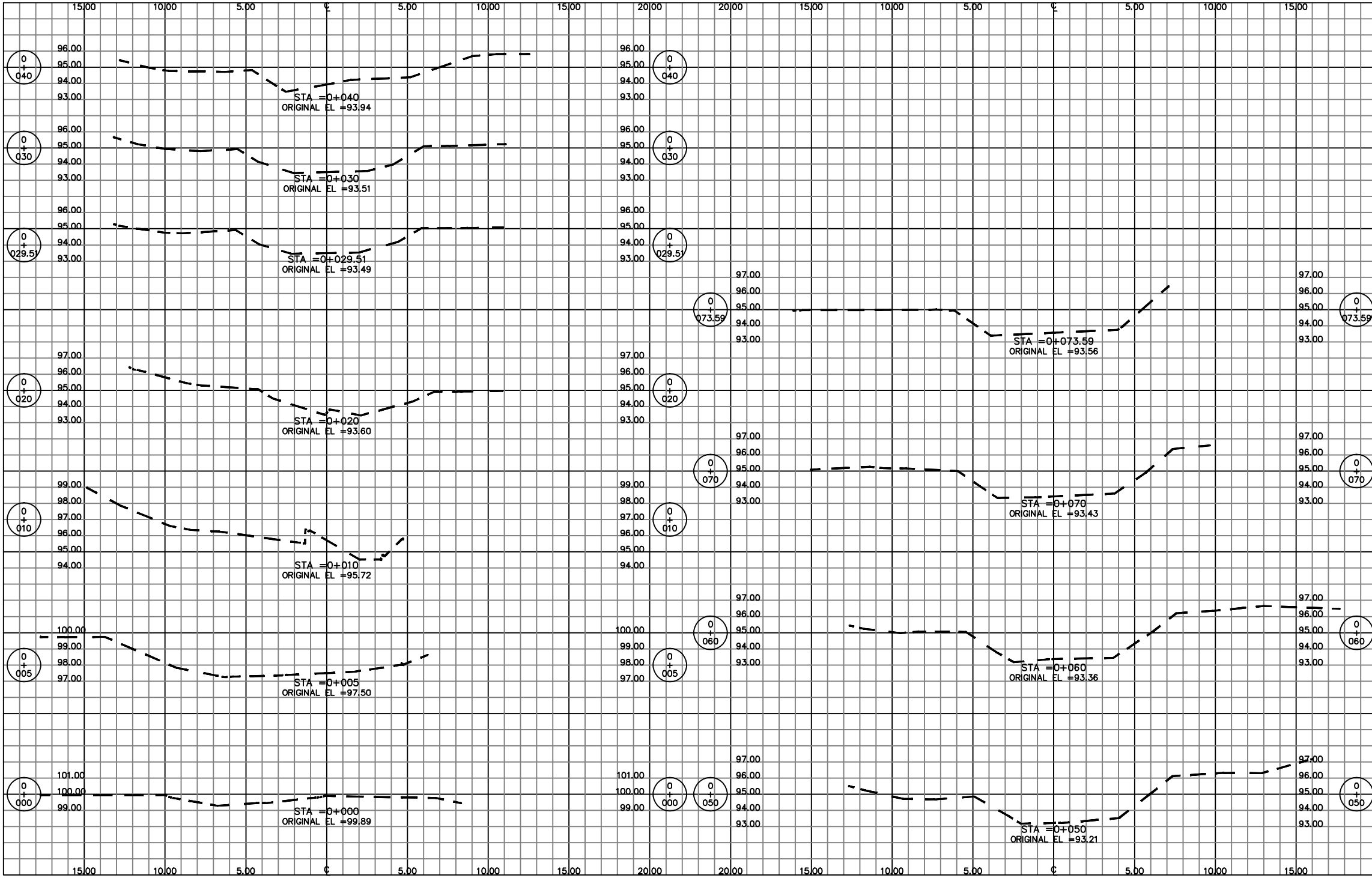
LEVANTADO:
 VICTOR CARRANZA
REVISADO:
 CCIVS
PROYECTO:
 DEPTO. DE INGENIERIA
REVISADO:
 CCIVS
APROBADO:
 ING. NEIL DIAZ
 DEPTO. DE INGENIERIA
 ING. SERGIO VILLATORO
 DIRECTOR CCIVS

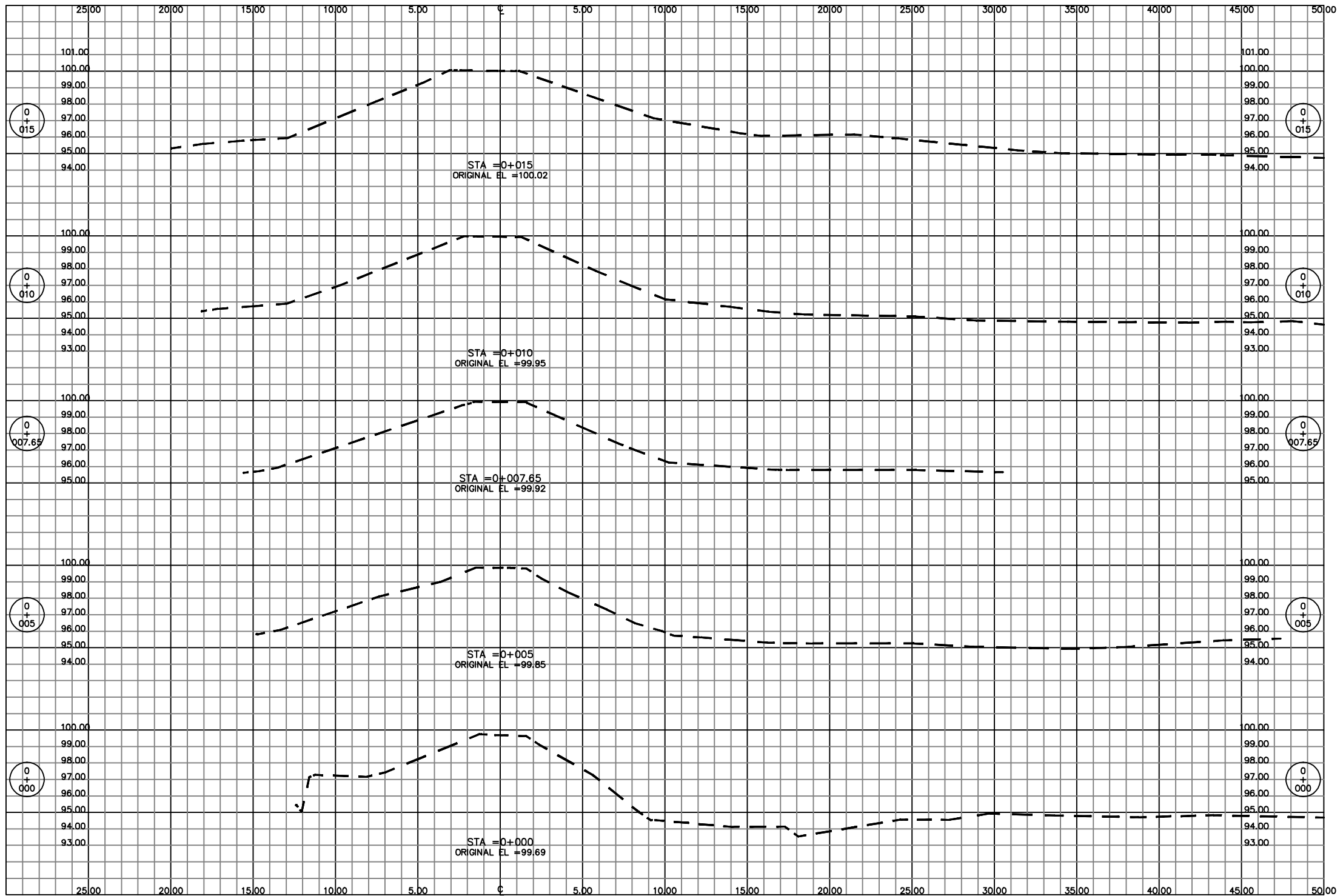
PROYECTO:
 CONSTRUCCION DEALCANTARILLA SENCILLA DE 60" MARGEN DERECHA DEL CANAL ESTERO DE INDIOS, SECTOR COOPERATIVA LA BATAN.

PROPIETARIO:
 C.G.I.V.S.
UBICACION:
 JURISDICCION DE EL NEGRITO
 DEPTO. DE YORO

CONTENIDO:
 SECCIONES TRANSVERSALES CANAL
 EST. 0-000-0-073.59

ESCALA:
 SE
FECHA:
 JULIO - 2010





LEVANTADO:
VICTOR CARRANZA
DISEÑADO:
CCVS
DIBUJADO:
DEPTO. DE INGENIERIA
REVISADO:
CCVS
APROBADO:
ING. NEIL DIAZ
DEPTO. DE INGENIERIA
ING. SERGIO VILLATORO
DIRECTOR CCVS

PROYECTO:
CONSTRUCCION
DEALCANTARILLA
SENCILLA DE 60"
MARGEN
DERECHA DEL
CANAL ESTERODE
INDIOS, SECTOR
COOPERATIVA LA
BATAN.

PROPIETARIO:
C.C.I.V.S.
UBICACION:
JURISDICCION DE
EL NEGRITO
DEPTO. DE YORO

CONTENIDO:
SECCIONES
TRANSVERSALES
EST. 0+000-0+015

ESCALA:
SE
FECHA:
JULIO - 2019

HOJA
5 / 5