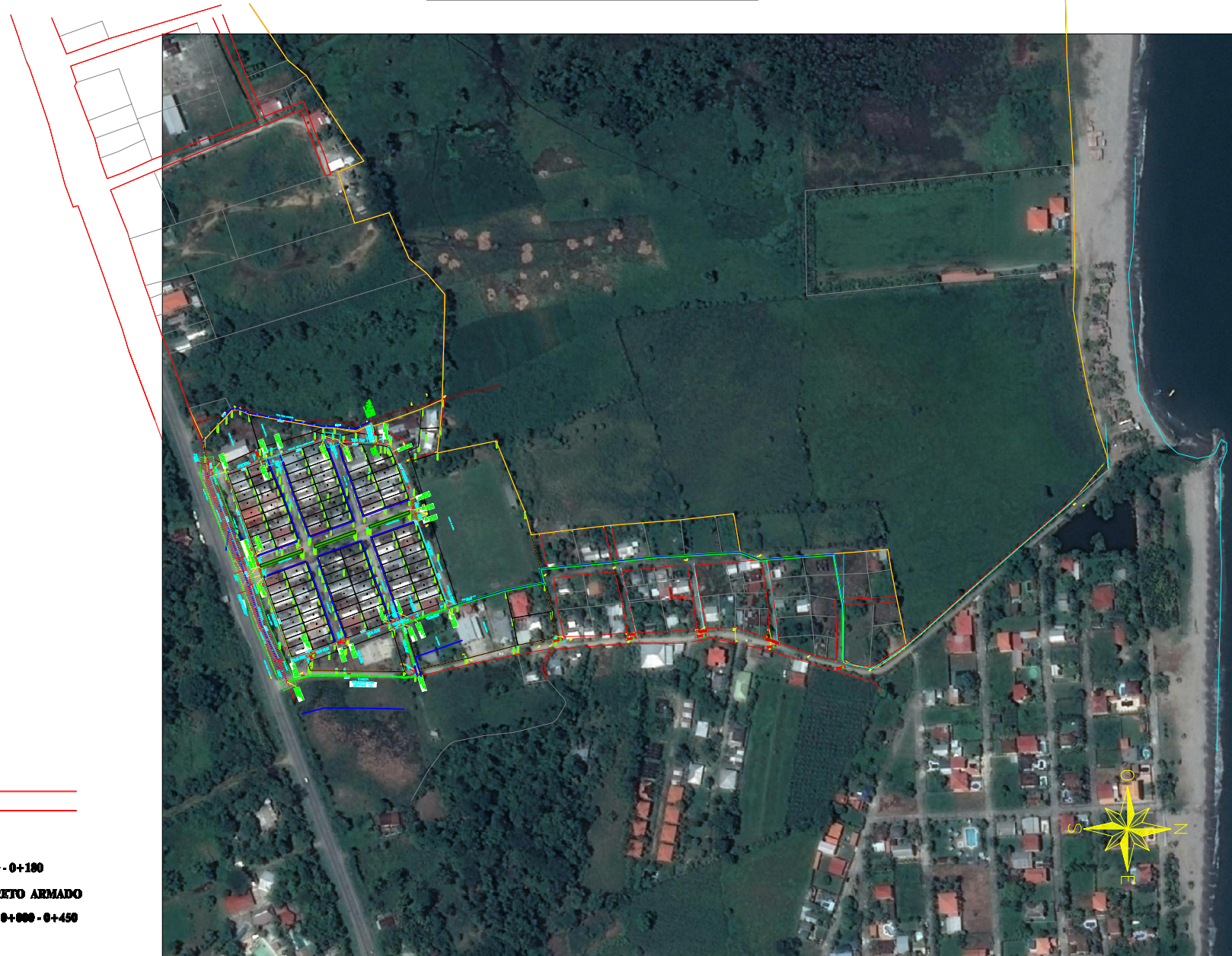


# PLANTA DE UBICACION



## INDICE

### H CONSTRUCTIVOS

- 1 **INDICE LOCALIZACIÓN, UBICACIÓN.**
- 2 **PLANTA GENERAL, MURO DE GAVION RECTANGULAR REVESTIDO, EST. 0+000 - 0+100**
- 3 **PLANTA GENERAL, DE LOSA DE CONCRETO ARMADO Y CUNETAS DE CONCRETO CICLOPEO 0+000 - 0+450**
- 4 **DETALLES CONSTRUCTIVOS**
- 5 **DETALLES CONSTRUCTIVOS**



COMISIÓN PARA EL CONTROL DE INUNDACIONES DEL VALLE DE SARAPIQUÍ

CCIVS

LEVANTÓ:  
CCIVS

DISEÑO:  
CCIVS

DIBUJO:  
CCIVS

DEPTO. DE INGENIERIA

REVISÓ:  
CCIVS

APROBÓ:

ING. NED. PATRICK DIAZ

DEPTO. DE INGENIERIA

ING. SERGIO VILLATORO

CRUZ

DIRECTOR CCIVS

PROYECTO:  
**CONSTRUCCION DE CANALES DE DRENAJE PLUVIAL, COLONIA COSTA RICA SEGUNDA ETAPA.**

PROPIETARIO:  
C.C.I.V.S.

UBICACIÓN:

JURISDICCION

OMCA

DEPTO. DE COSTES

CONTENIDO:

INDICE DEL PLANO  
Y  
PLANTA DE  
UBICACION

ESCALA:

1 / 2,500

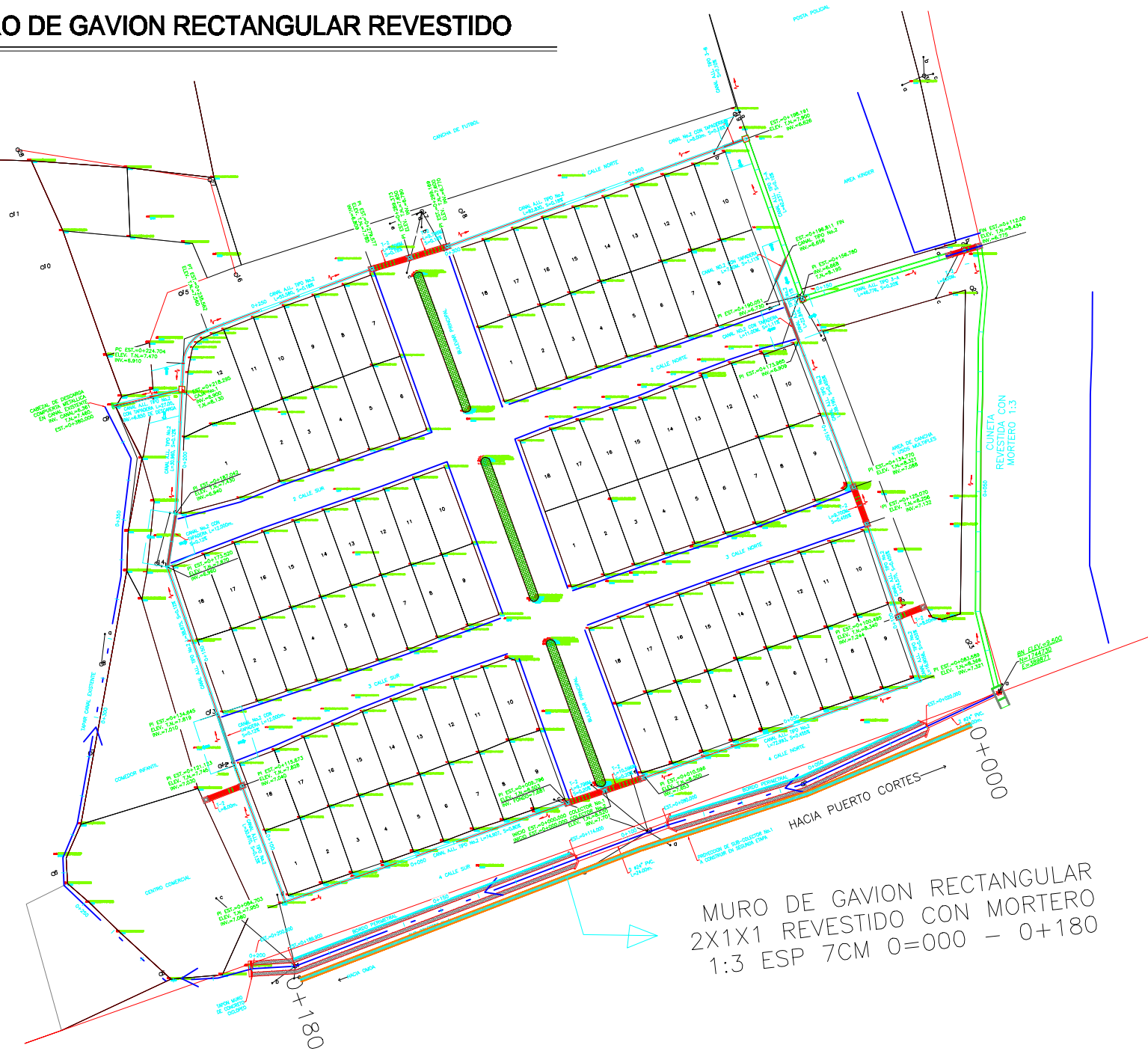
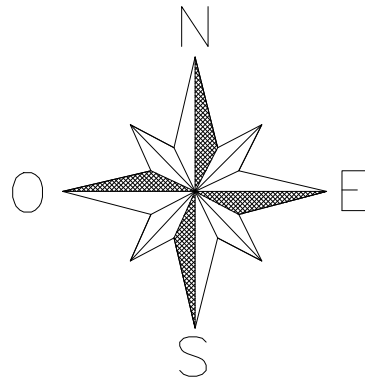
FECHA:

ABRIL-2018

HOJA

1 / 5

# PLANTA GENERAL, MURO DE GAVION RECTANGULAR REVESTIDO



MURO DE GAVION RECTANGULAR  
2X1X1 REVESTIDO CON MORTERO  
1:3 ESP 7CM 0=000 - 0+180



**LEVANTO:**  
CCIVS

**DISEÑO:**  
CCIVS

**DIBUJO:**  
DEPTO. DE INGENIERIA

**REVISO:**  
CCIVS

**APROBÓ:**  
ING. HENRI PATRICK DIAZ  
DEPTO. DE INGENIERIA

**ING. SERGIO VILLATORO  
CISE  
DIRECTOR CCIVS**

**PROYECTO:**  
CONSTRUCCION DE CANALES DE DRENAJE PLUVIAL, COLONIA COSTA RICA SEGUNDA ETAPA.

**PROPIETARIO:**  
C.C.I.V.S.

**UBICACION:**

**JURISDICCION:**  
CIMA  
DEPTO. DE COCLES

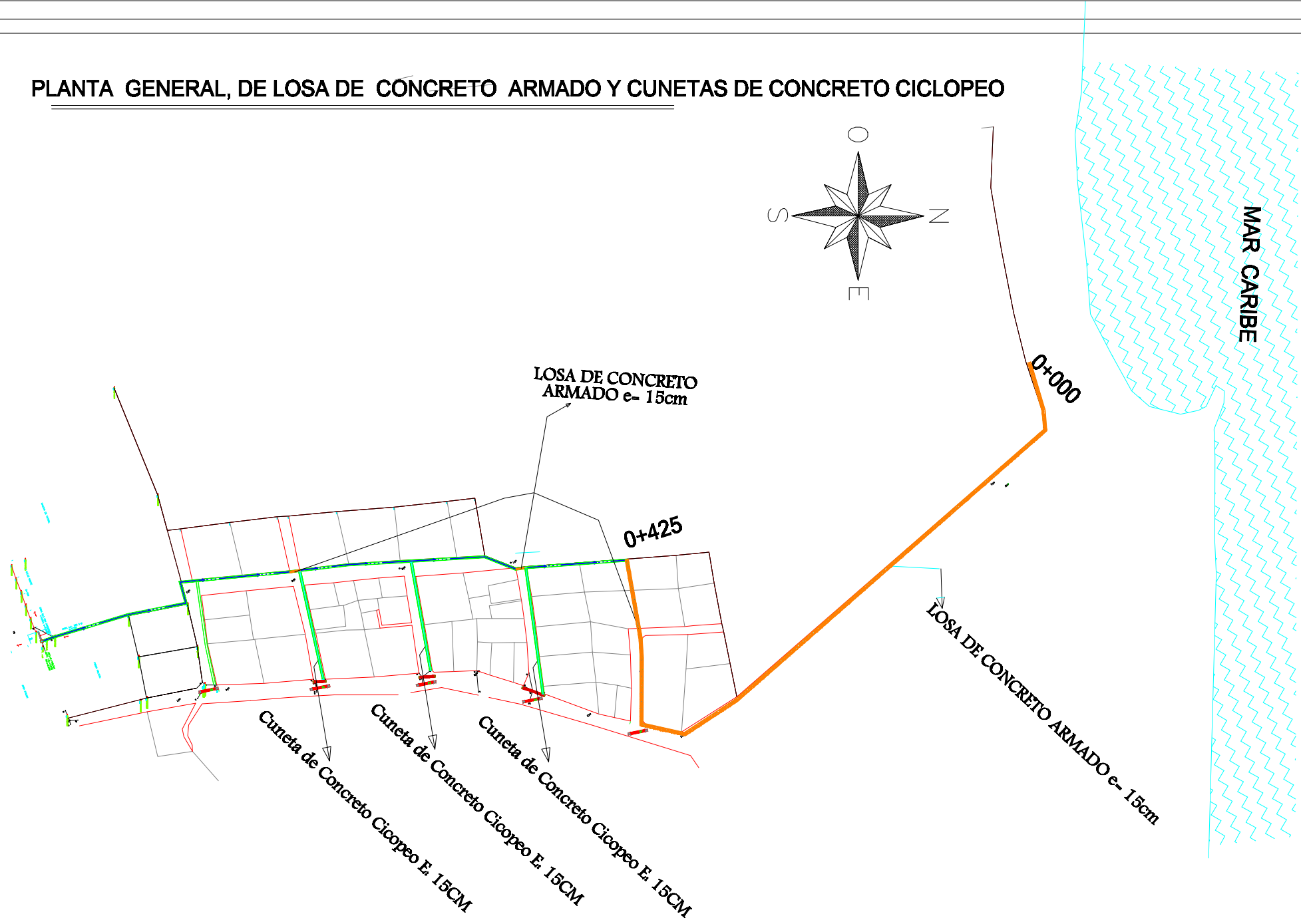
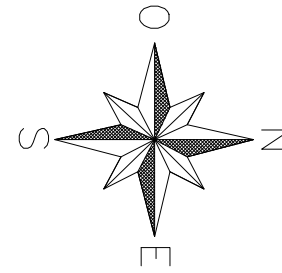
**CONTENIDO:**  
MURO DE GAVION RECTANGULAR 0+000 - 0+180

**ESCALA:**  
1 / 1,750

**FECHA:**  
ABRIL-2018

**HOJA**  
**2 / 12**

# PLANTA GENERAL, DE LOSA DE CONCRETO ARMADO Y CUNETAS DE CONCRETO CICLOPEO



LEVANTO:  
CCIVS

DISEÑO:  
CCIVS

DIBUJO:  
CCIVS

DEPTO. DE INGENIERIA

REVISO:  
CCIVS

APROBO:  
ING. HEBER BUCKLEBAUM  
DEPTO. DE INGENIERIA

ING. ERIC VILLATORO  
CCIVS  
DIRECTOR CCIVS

PROYECTO:  
**CONSTRUCCION DE CANALES DE DRENAJE PLUVIAL, COLONIA COSTA RICA SEGUNDA ETAPA.**

PROPIETARIO:  
C.C.I.V.S.

UBICACION:  
JURISDICCION  
OMEGA  
DEPTO. DE COSTAS

CONTENIDO:  
LOSA DE CONCRETO ARMADO Y CUNETA DE CONCRETO CICLOPEO

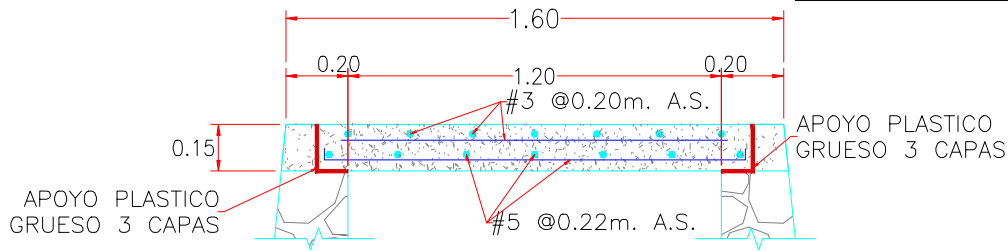
ESCALA:  
1 / 2,500

FECHA:  
ABRIL-2018

HOJA  
**3 / 12**



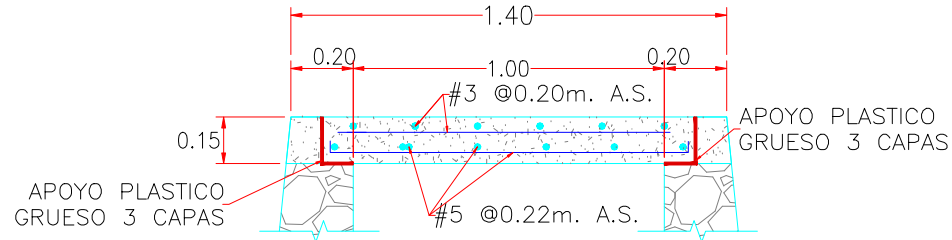
# HOJA DE DETALLES



**DETALLE DE LOSA VEHICULAR CANAL TIPO 3-B CON TAPADERA** ESCALA 1:15

ESPECIFICACIONES:

- CONCRETO EN LOSAS F'c 3000 PSI
- ACERO GRADO 40



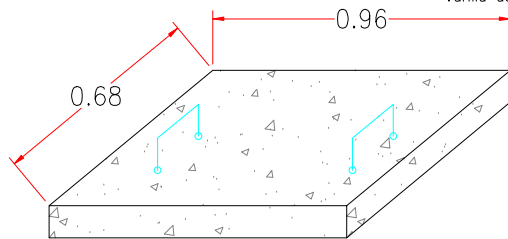
**DETALLE DE LOSA VEHICULAR CANAL TIPO 3-A CON TAPADERA** ESCALA 1:15

ESPECIFICACIONES:

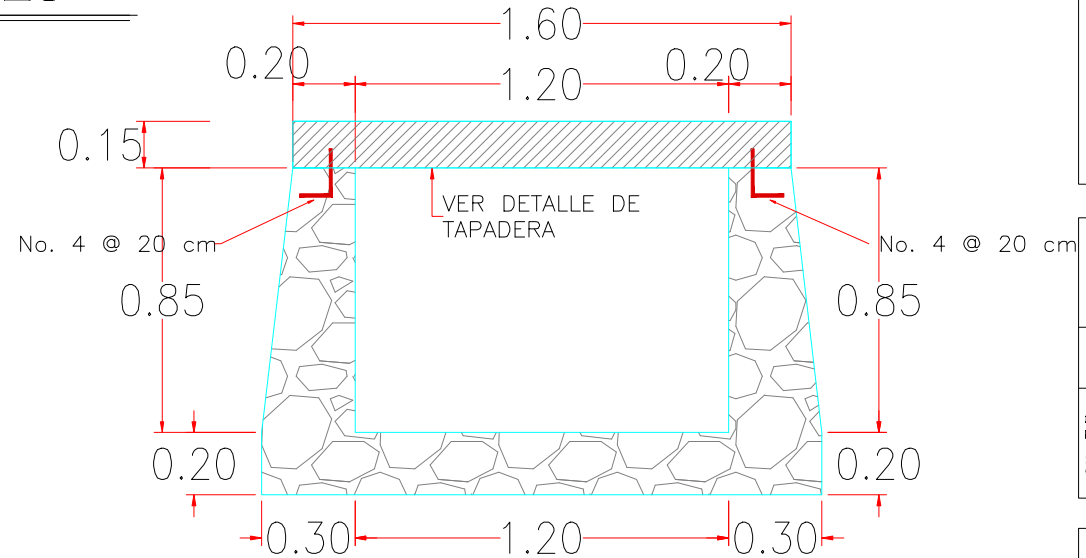
- CONCRETO EN LOSAS F'c 3000 PSI
- ACERO GRADO 40

ESPECIFICACIONES:

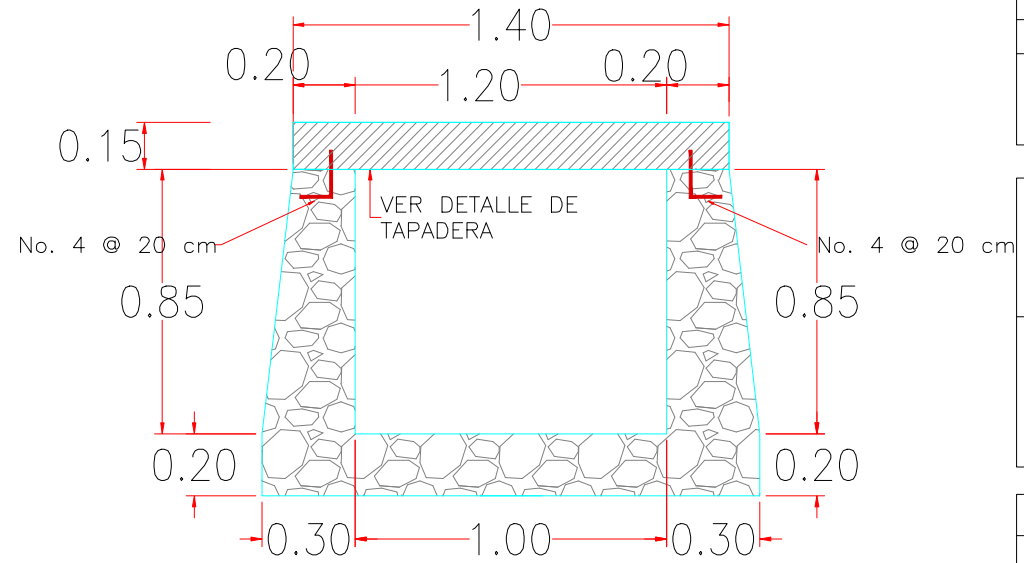
- CONCRETO EN LOSAS F'c 3000 PSI
- ACERO GRADO 40
- Varilla de 1/2.



DETALLE DE (TAPADERA) a cada 30 mts



**DETALLE DE CANAL TIPO 3-B (CON TAPADERA)** 0+000 A 0+450 ESCALA 1:25



**DETALLE DE CANAL TIPO 3-A (CON TAPADERA)** 0+000 A 0+450



LEVANTÓ:	CCIVS
DISEÑO:	CCIVS
DEBILLO:	DEPTO. DE INGENIERIA
REVISÓ:	CCIVS
APROBÓ:	ING. MEL PADRICK DIAZ DEPTO. DE INGENIERIA
	ING. SERGIO VILLATORO CIEZ DIRECTOR CCIVS

PROYECTO:  
**CONSTRUCCION DE CANALES DE DRENAJE PLUVIAL, COLONIA COSTA RICA SEGUNDA ETAPA.**

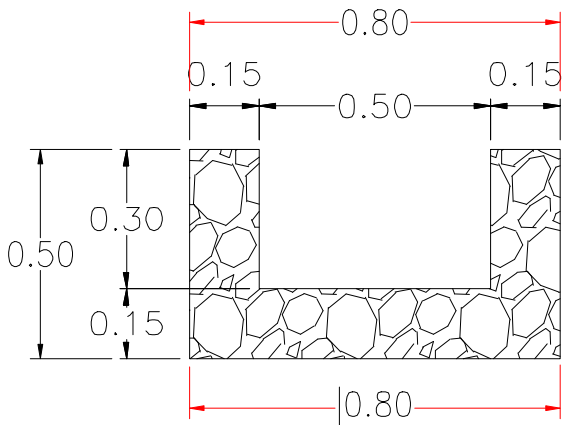
PROPIETARIO:	C.C.I.V.S.
UBICACION:	
JURISDICCION	OASIA
DEPTO. DE CORREOS	

CONTENIDO:  
**DETALLES CONSTRUCTIVOS**

ESCALA:	1 / 30
FECHA:	ABRIL- 2018

HOJA

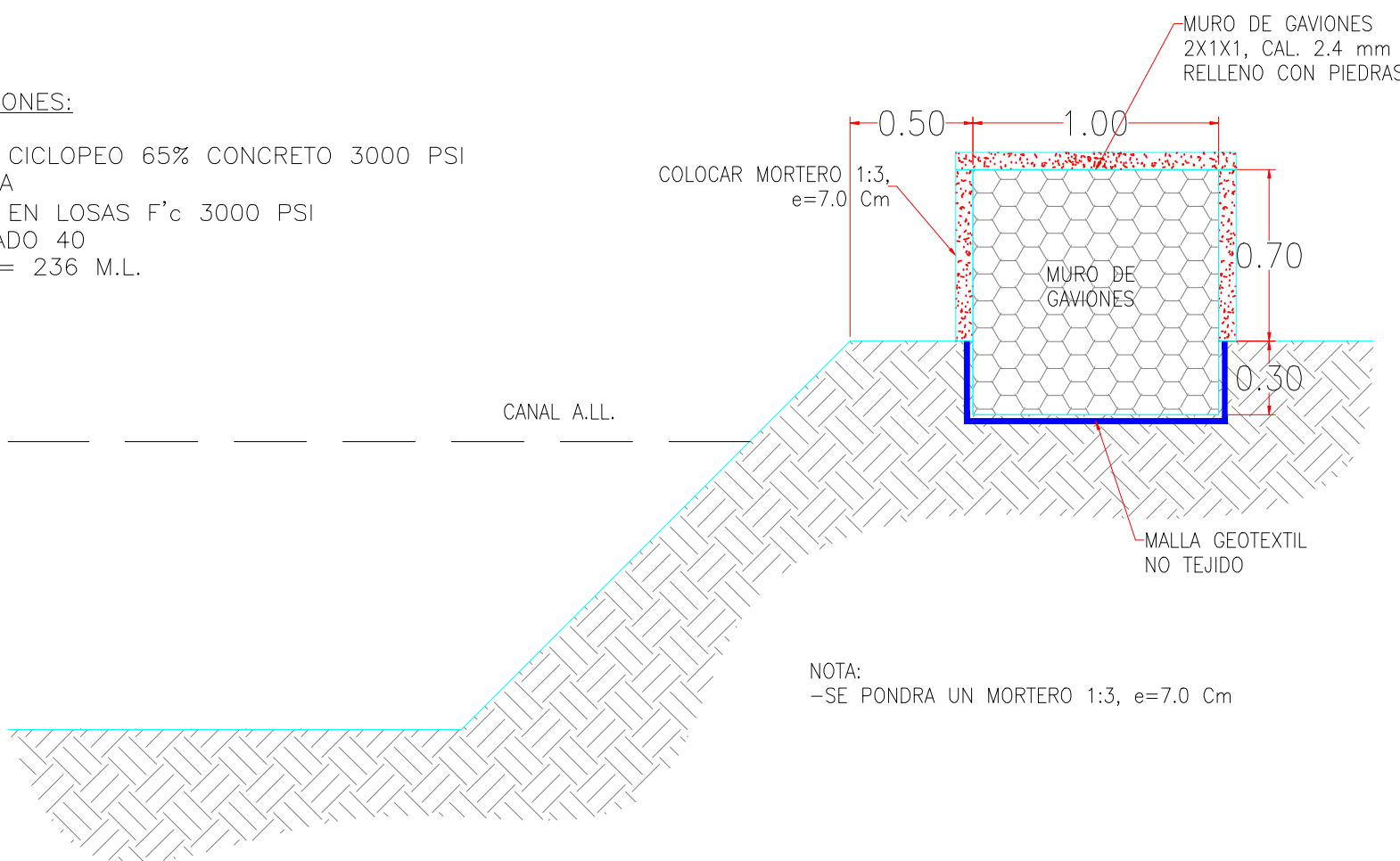
4 / 5



DETALLE DE CUNETAS DE CONCRETO CICLOPEO

ESPECIFICACIONES:

- CONCRETO CICLOPEO 65% CONCRETO 3000 PSI  
35% PIEDRA
- CONCRETO EN LOSAS F'c 3000 PSI
- ACERO GRADO 40
- LONGITUD = 236 M.L.



DETALLE DE MURO DE GAVION RECTANGULAR

NOTA:  
-SE PONDRA UN MORTERO 1:3, e=7.0 Cm

ESCALA 1:30



LEVANTO:  
CCIVS  
DISEÑO:  
CCIVS  
DIBUJO:  
DEPTO. DE INGENIERIA  
REVISO:  
CCIVS  
APROBÓ:  
DRG. ADEL RAMÍREZ DE LAZ  
DEPTO. DE INGENIERIA  
DRG. SERGIO VILLARROD  
CIEZ  
DIRECTOR CCIVS

PROYECTO:  
**CONSTRUCCION DE CANALES DE DRENAJE PLUVIAL, COLONIA COSTA RICA SEGUNDA ETAPA.**  
PROPIETARIO:  
C.C.I.V.S.  
UBICACION:  
JURISDICCION  
CANTON  
DEPTO. DE COSTAS

CONTENIDO:  
**DETALLES CONSTRUCTIVOS**  
BRUNDA:  
1 / 30  
FECHA:  
ABRIL - 2018

HOJA  
**5 / 5**