



COMISIÓN PARA EL CONTROL DE INUNDACIONES DEL VALLE DE SULA (CCIVS)

DOCUMENTO BASE DE CONTRATACIÓN DIRECTA CD-004-2021-CCIVS

Proyecto:

**REHABILITACION DE TRAMOS DE BORDO MARGEN IZQUIERDA DE CANAL
CAMPIN-LA MARIMBA DESDE BOCATOMA HASTA SECTOR LIBERACIÓN
CAMPELINA**

San Pedro Sula, Cortés., Honduras, C.A.

Proceso en base al Decreto Ejecutivo Decreto No. PCM-147-2020 de fecha Veintinueve (29) de Diciembre del Dos Mil Veinte (2020).

CONTENIDO

SECCIÓN I. INVITACIÓN	3
SECCIÓN II. INSTRUCCIONES A LOS OFERENTES.....	5
A. Respecto a esta invitación.....	6
B. Respecto a la preparación de las Ofertas y documentos solicitados.....	7
C. Criterios de Evaluación y Adjudicación.....	13
D. Entrega de las obras	17
E. Notificación y Formalización del Contrato.....	18
F. Vigencia del Contrato y Plazo de entrega	19
G. Garantías, Forma de Pago, Ajuste de Precios y Sanciones.....	20
H. Higiene, Seguridad Ocupacional y Medio Ambiente.....	23
I. Condiciones generales y especiales.....	25
SECCIÓN III – FORMULARIOS.....	30
F1. Formulario de Oferta.....	30
F2. Formulario de Garantía de Mantenimiento de Oferta.....	31
F3. Formulario de Contrato.....	33
F4. Formulario de Garantía de Fiel Cumplimiento.....	36
F5. Formulario de Garantía de Anticipo N/A.....	37
F6. Formulario de Garantía de Calidad de las Obras	38
F7. Declaracion Jurada sobre prohibiciones o Inhabilidades.....	39
F8. Informacion sobre la Calificacion.....	40
SECCIÓN IV - ALCANCES DE LAS OBRAS.....	41
SECCIÓN V - ESPECIFICACIONES TÉCNICAS	48
Anexo 1. PLAN DE OFERTA	67
Anexo 2. LOS PLANOS.....	68

SECCIÓN I. INVITACIÓN

CONTRATACION DIRECTA CD-004-2021 CCIVS

San Pedro Sula, 18 marzo 2021

Estimados Señores:

La **Comisión para el Control de Inundaciones del Valle de Sula** le invita a presentar oferta para la siguiente adquisición:

“REHABILITACION DE TRAMOS DE BORDO MARGEN IZQUIERDA DE CANAL CAMPIN-LA MARIMBA DESDE BOCATOMA HASTA SECTOR LIBERACIÓN CAMPESINA”

Los documentos bases de la Contratación Directa se les enviara por correo electronico.

El financiamiento para la realización del proceso proviene exclusivamente de fondos externos. El Proceso se efectuará conforme a los procedimientos de Contratación Directa (CD) establecidos en la Ley de Contratación del Estado y su Reglamento.

La visita al proyecto se realizará el lunes 22 de marzo del 2021, siendo el único lugar de reunión las oficinas de esta institución, a las 8:30 a.m.

El sobre conteniendo las ofertas deberán ser entregados en nuestras oficinas el dia lunes 29 de marzo de 2021 a las 2:00 P.M. Las ofertas se abrirán en presencia de los representantes de los oferentes que deseen asistir en la dirección indicada.

Modalidad de Contratación:

La modalidad de adquisición promovida a través de la presente invitación es **Contratacion Directa CD-004-2021 CCIVS**, y estará regida por la Ley de Contratación del Estado y su Reglamento, en cumplimiento a lo establecido en el Decreto Ejecutivo N. **PCM 147-2020 de fecha 29 de diciembre de 2020**.

Información adicional:

Los interesados podrán obtener información adicional en la siguiente dirección:

Nombre de la Oficina: **Comisión para el Control de Inundaciones del Valle de Sula**.

Dirección: **Barrio El Benque, 8 avenida, 7 y 8 calle S.O.; San Pedro Sula, Cortes**.

Teléfonos y Fax: **2557-9313**

e-mail: licitaciones.ccivs@gmail.com

Deberá presentar una "Garantía de Mantenimiento de Oferta", equivalente en monto garantizado, a por lo menos, al dos por ciento (2%) del valor de la oferta.

Esta invitación, no debe interpretarse como una oferta de contratación con Uds.

Sin otro particular, les saludamos atentamente.

Ingeniero Sergio Villatoro Cruz
Director Ejecutivo

SECCIÓN II. INSTRUCCIONES A LOS OFERENTES

A. Respecto a esta invitación.

Aclaraciones a los Documentos	<p>Se pueden solicitar hasta el 24 marzo de 2021.</p> <p>Las respuestas a aclaratorias deberán ser enviadas a todos los que obtuvieron de manera oficial los documentos de licitación, los potenciales oferentes al menos 2 días antes de la fecha fijada para recepción de ofertas.</p>
Visita de Campo	<p>Se realizará una visita de campo a los sitios de construcción de los proyectos siendo de la forma siguiente:</p> <p>Día: 22 de marzo de 2021.</p> <p>Hora: 8:30 a.m.</p> <p>Punto de reunión: Barrio El Benque, 8 avenida, 7 y 8 calle S.O.; San Pedro Sula, Cortes.</p>
Reunión Informativa	<p>“No” se realizará una reunión informativa.</p>
Fecha, hora límites y lugar de presentación de Ofertas	<p>Las Ofertas serán recibidas a más tardar el día lunes 29 de marzo de 2021.</p> <p>Hasta las 2:00 p.m.</p> <p>En la Oficina de la Comisión para el Control de Inundaciones del Valle de Sula, Segundo Nivel, Sala de Juntas ubicado en Barrio El Benque, 8 avenida, 7 y 8 calle S.O.; San Pedro Sula, Cortes.</p> <p>No se recibirán ofertas por correo electrónico ni fax. En el acto de apertuta el contratante leera en voz alta y registrar en un acta los nombres de los ofertantes, los precios totals de las ofertas. Solamente las ofertas que sean abiertas y leidas en voz alta durante el acto de apertuta seran consideradas para evaluacion.</p>

<p>Confidencialidad</p>	<p>Después de la apertura de la oferta, la información relacionada con el examen, evaluación, y recomendaciones relacionadas oficialmente con el proceso, será mantenida bajo confidencialidad hasta que la adjudicación del contrato haya sido anunciada al oferente ganador por la Autoridad competente. Cualquier acción de un oferente por influenciar en alguna de las personas responsables del proceso de examen, evaluación, y decisiones relacionadas con la adjudicación del contrato, podrá resultar en la descalificación de la oferta presentada por él, sin responsabilidad para la Institución.</p>
<p>Tipo de Contrato</p>	<p>La Comisión para el Control de Inundaciones del Valle de Sula, como resultado de este proceso busca formalizar un contrato bajo el esquema de pago de precios unitarios por obra realmente ejecutada.</p>

B. Respecto a la preparación de las Ofertas.

<p>Preparación de las ofertas</p>	<p>La oferta, al igual que la correspondencia y los documentos relacionados con este proceso de compra, e intercambiados por el Oferente y la Comisión para el Control de Inundaciones del Valle de Sula, deberán estar escritos en idioma castellano.</p> <p>La oferta debe incluir lo siguiente:</p> <ul style="list-style-type: none">a) El Plan de Oferta, preparado conforme al formulario que se proporciona con este documento,b) Formulario de Oferta (de acuerdo a formulario F1) <p>El oferente deberá presentar su oferta en sobre cerrado, en un original y una copia, marcando cada una como “original” y “copia” y una copia en formato digital (incluye Plan de Oferta en formato Excel).</p> <p>El original deberá estar escrito o impreso en tinta indeleble y deberá estar firmado por una persona debidamente autorizada para actuar en representación del Oferente.</p> <p>La moneda de la Oferta y los pagos serán en Lempiras.</p> <p>El período de validez de la Oferta, será de 60 días calendario contados a partir de la fecha límite para la presentación de Ofertas.</p> <p>En circunstancias excepcionales, previo al vencimiento del período de validez de la Oferta, la Comisión para el Control de Inundaciones del Valle de Sula puede solicitar a los Oferentes que extiendan el período de validez de sus Ofertas, por un período adicional.</p> <p>La solicitud y las respuestas de los Oferentes, deberán ser por escrito.</p>
--	---

	<p>Además de la oferta original presentar dos copias, debiendo marcar claramente cada ejemplar como “ORIGINAL” y “COPIA” en su correspondiente sobre debidamente cerrado, sellado, foliado y firmado por el oferente y rotulado de la siguiente forma:</p> <p><i>Parte Central:</i></p> <p>ATENCIÓN ING. SERGIO VILLATORO CRUZ DIRECTOR EJECUTIVO COMISIÓN PARA EL CONTROL DE INUNDACIONES DEL VALLE DE SULA</p> <p>Las Ofertas deberán ser presentadas el día lunes 29 de marzo de 2021, a las 2:00 p.m., hora oficial de la República de Honduras en el Segundo nivel, Sala de Juntas; Barrio El Benque, 8 avenida, 7 y 8 calle S.O.; San Pedro Sula, Honduras.</p> <p>Teléfono: 2557-9313 E-Mail: licitaciones.ccivs@gmail.com</p> <p><i>Esquina Superior Izquierda:</i> Nombre y Dirección Completa y Número de Teléfono Fijo y Celular del Oferente.</p> <p><i>Esquina Inferior Izquierda:</i> No. y Nombre del Proceso de Contratación Directa, así: <u>PROCESO NO. CD-004-2021-CCIVS</u></p> <p><i>REHABILITACION DE TRAMOS DE BORDO MARGEN IZQUIERDA DE CANAL CAMPIN-LA MARIMBA DESDE BOCATOMA HASTA SECTOR LIBERACIÓN CAMPESINA.</i></p> <p>No se permiten ofertas alternativas.</p>
Documentos solicitados	<p>Aspectos Técnicos:</p> <ol style="list-style-type: none"> 1) Documentos bases de Licitación con todas sus secciones, 2) Fichas de precios unitarios, 3) Cronograma de Trabajo, 4) Metodología de trabajo, 5) Listado de personal a utilizar en el proyecto, 6) Listado de equipo a utilizar en el proyecto, 7) Planos impresos tamaño 11” X 17” según base Anexo 2, firmados y sellados, 8) Nota de aclaraciones (si hubiere).

Aspectos Financieros:

- 1) Garantía de mantenimiento de oferta
- 2) Estados Financieros internos al 31 de dic del 2020 oferente de
(Presentados con sus respectivos timbres y la Constancia del Contador)
- 3) Recibo de pago a cuenta correspondiente al 31 de diciembre del 2020, 4) Líneas de Crédito Comerciales que mencione montos que confirmen la capacidad disponible que posee el obtener financiamiento (su fecha de preparación no sea mayor a 10 días), 5) Líneas de Crédito Bancarias (su fecha de preparación no sea mayor a 10 días), 6) Constancia de saldos actuales y promedios de sus cuentas de bancos (su fecha de preparación no sea mayor a 10 días), 7) Copia del impuesto sobre la renta pagado en el ejercicio fiscal del año 2020.

Aspectos Legales:

- 1) Declaración Jurada de no estar comprendido en los artículos 15 y 16 de la Ley de Contrataciones del Estado.
- 2) Escritura del Poder con que actúa el representante legal de la persona que firma la oferta,
- 3) Permiso de Operación Extendida por la Municipalidad de su localidad,
- 4) Constancia vigente de Inscripción y Solvencia del participante con el CICH.

Las copias y las firmas solicitadas deben ser debidamente autenticadas por un notario por separado (1-copias, 2-firmas), incluyendo en cada uno de los documentos el respectivo sello del notario.

Todos los documentos deberán estar firmados, sellados y foliados en cada una de sus páginas por el representante legal que firma la oferta.

<p>Examen de las ofertas para determinar su cumplimiento</p>	<p>1.- Antes de proceder a la evaluación detallada de las Ofertas, el Contratante determinará si cada una de ellas:</p> <ul style="list-style-type: none"> (a) cumple con los requisitos de elegibilidad establecidos en la Sección B. Preparación de las Ofertas. (b) ha sido debidamente firmada; (c) cumple sustancialmente con los requisitos del documento de la Contratación Directa. <p>2.- Una Oferta que cumple sustancialmente es la que satisface todos los términos, condiciones y especificaciones del documento de la Contratación Directa sin desviaciones, reservas u omisiones significativas. Una desviación, reserva u omisión significativa es aquella que:</p> <ul style="list-style-type: none"> (a) afecta de una manera sustancial el alcance, la calidad o el funcionamiento de las Obras; (b) limita de una manera considerable, inconsistente con el Documento de la Contratación Directa, los derechos del Contratante o las obligaciones del Oferente en virtud del Contrato; o (c) de rectificarse, afectaría injustamente la posición competitiva de los otros Oferentes cuyas Ofertas cumplen sustancialmente con los requisitos del Documento de la Contratación Directa. <p>3.- Una Oferta que no cumple sustancialmente con los requisitos del Documento de la Contratación Directa, será rechazada por el contratante y el oferente no podrá posteriormente transformarla en una Oferta que cumple sustancialmente con los requisitos del Documento de la Contratación Directa mediante la corrección o el retiro de las desviaciones o reservas.</p>

Conflicto de intereses

La Comisión para el Control de Inundaciones del Valle de Sula exige que los Oferentes:

Den absoluta prioridad en todo momento a los intereses de *la Comisión para el Control de Inundaciones del Valle de Sula*,

Que eviten terminantemente cualquier conflicto con otras asignaciones o con sus propios intereses corporativos y

Que actúen sin contemplar las futuras posibilidades de trabajo.

Sin limitar la generalidad de lo anteriormente mencionado, se puede considerar que un oferente o contratista (incluidos sus asociados si lo hubiese, subcontratista y cualquiera de sus respectivos empleados y afiliados) tiene un conflicto de intereses y

(i) En el caso del Oferente, puede ser descalificado o

(ii) En el caso de un Contratista, el Contrato puede terminarse si:

a) Están o estuvieron relacionados en el pasado con cualquier entidad o persona, o con cualquiera de sus afiliadas, que haya sido contratada por *la Comisión para el Control de Inundaciones del Valle de Sula* para obtener servicios de asesoramiento para la preparación del diseño, las especificaciones y otros documentos que se utilizarán en el

proceso de contratación de las obras que se esperan contratar conforme a este Documento de Invitación;

b) son ellos mismos o tienen una relación comercial o familiar con un funcionario de alta dirección de **la Comisión para el Control de Inundaciones del Valle de Sula** o con un empleado o funcionario de **la Comisión para el Control de Inundaciones del Valle de Sula** y que se encuentre directa o indirectamente relacionado con cualquier parte de:

- i. La preparación de este Documento de Invitación,
- ii. El proceso de selección de la Oferta, o
- iii. La supervisión del Contrato,

Los Oferentes y los Contratistas tienen la obligación de divulgar cualquier situación de conflicto real o potencial que afecte su capacidad de satisfacer los intereses de la **Comisión para el Control de Inundaciones del Valle de Sula** o que razonablemente pueda percibirse que tenga este efecto.

La falta de declaración de estas situaciones, puede producir la descalificación del Oferente o la terminación del Contrato.

C. Criterios de evaluación y de adjudicación.

<p>Criterios de Evaluación y Adjudicación</p>	<p>La oferta que no haya sido rechazada será evaluada y comparada en cuanto a su monto total.</p> <p>El contratante se reserva expresamente el derecho de rechazar una o todas las ofertas, de invitar a un nuevo proceso de Contratación Directa y de adjudicar el contrato al oferente que, cumpliendo las condiciones de participación, incluyendo su solvencia e idoneidad para ejecutar el Contrato, presente la oferta de precio más bajo o se considere la más económica o ventajosa y por ello mejor calificada.</p> <p>Debe registrarse un informe de evaluación de la o las ofertas recibidas, que evidencia en el expediente que se recomienda la adjudicación al oferente cuya propuesta se ajusta sustancialmente a lo requerido y que representa la mejor opción para la Administración.</p>
--	--

El contratante, adjudicará el contrato al oferente cuya oferta se ajuste a los requerimientos establecidos en el Documento Base de Contratación Directa, tomando en cuenta, además, de que el oferente esté calificado para cumplir satisfactoriamente el contrato y que haya presentado dentro de la fecha indicada por el contratante y a satisfacción de éste, la documentación solicitada en el Documento Base.

En el caso de que falte el monto de una partida, se entenderá que los costos de la misma están distribuidos en una o varias de las otras partidas.

Solamente como resultado de una adenda, emitida por *la Comisión para el Control de Inundaciones del Valle de Sula* a los documentos del proceso, puede modificarse el

Plan de Oferta. Por lo cual, si un oferente agrega partidas al Plan de Oferta, éstas no serán tomadas en cuenta en el cálculo del monto evaluado; sin embargo se considerará que en el monto evaluado se incluyen todas las obras necesarias para la correcta ejecución del proyecto.

Ajuste de monto de oferta para la corrección de errores aritméticos de acuerdo con lo siguiente:

- a) Si existe una discrepancia entre el precio unitario y el precio total que se obtiene de la multiplicación del precio unitario y la cantidad, prevalecerá el precio unitario y deberá corregirse el precio total, a menos que, según el criterio de *la Comisión para el Control de Inundaciones del Valle de Sula*, exista un error en la colocación del punto decimal en el precio unitario, en cuyo caso regirá el precio total cotizado y deberá corregirse el precio unitario;

- | | |
|--|--|
| | <ul style="list-style-type: none">b) Si existe una discrepancia en el total correspondiente a una adición o sustracción de subtotales, prevalecerán los subtotales y deberá corregirse el total; yc) Si existe una discrepancia entre las palabras y las cifras, prevalecerá el importe expresado en palabras, a menos que ese importe corresponda a un error aritmético, en cuyo caso prevalecerá la cantidad en cifras conforme a los puntos a) y b) mencionados anteriormente. |
|--|--|

	<p>Una vez ajustado el monto de las ofertas, se ordenarán de menor a mayor para establecer el Orden de Mérito y se procederá a calificar y evaluar las ofertas en ese mismo orden.</p> <p>Con el fin de facilitar el examen, evaluación y la comparación de las ofertas, la Comisión para el Control de Inundaciones del Valle de Sula podrá, a su discreción, solicitar a cualquier oferente aclaraciones a su Oferta. Cualquier aclaración presentada por un Oferente que no está relacionada con una solicitud de la Comisión para el Control de Inundaciones del Valle de Sula no será considerada. La solicitud de aclaración de la Comisión para el Control de Inundaciones del Valle de Sula y la respuesta, deberán ser hechas por escrito.</p> <p>No se solicitará, ofrecerá o permitirá cambios en los precios ni en la esencia de la oferta, excepto para confirmar correcciones de errores aritméticos descubiertos por la Comisión para el Control de Inundaciones del Valle de Sula.</p> <p>Si un ofertante no ha entregado las aclaraciones a su Oferta en la fecha y hora fijadas en la solicitud de aclaración de la Comisión para el Control de Inundaciones del Valle de Sula, su Oferta no continuará en el proceso de evaluación.</p> <p>Revisión de Aspectos Técnicos. Revisión de Aspectos Financieros. Revisión de Aspectos Legales.</p>
<p>Declaración de Contratación Directa Desierta o Fracasada</p>	<p>El número mínimo de Ofertas para no declarar desierto un proceso será de Dos Ofertas.</p>

D. Entrega de las obras

<p>Tiempo y Lugar de entrega de las obras</p>	<p>Tiempo de entrega: a más tardar 45 días calendario después de la fecha de inicio señalada en la orden de inicio.</p> <p>Lugar de entrega: La entrega y recepción se hará en el sitio de las obras de conformidad al siguiente procedimiento:</p> <p>i. Terminada sustancialmente las Obras, se efectuará en forma inmediata una inspección preliminar, lo cual se consignará en Acta de Recepción Provisional suscrita por un representante del Contratante, el Supervisor de Obras y el representante designado por el Contratista.</p> <p>ii. Si de la inspección preliminar resultare necesario efectuar correcciones por defectos o detalles pendientes, se darán instrucciones al contratista para que a su costo proceda dentro del plazo que se señale a la reparación o terminación de acuerdo con los planos, especificaciones y demás documentos contractuales.</p> <p>iii. Cuando las obras se encuentren en estado de ser recibidas en forma definitiva, se procederá a efectuar las comprobaciones y revisiones finales. Si así procediere, se efectuará la recepción definitiva, lo cual se consignará en Acta de Recepción Definitiva suscrita por un representante del Contratante, el Supervisor de Obras y el representante designado por el Contratista.</p>
--	---

Notificación y Formalización del Contrato.

Notificación de Resultados	<p><i>La Comisión para el Control de Inundaciones del Valle de Sula</i></p> <p>Notificara los resultados del proceso de contratación a todos los participantes, comunicando por escrito la adjudicación del contrato.</p>
Formalización del Contrato	<p>Posterior a la notificación de resultados y previa a la firma del contrato, el oferente adjudicado deberá presentar los documentos siguientes:</p> <p><u>Personas Naturales</u></p> <p>a) Copia certificada del RTN del Oferente.</p> <p>b) Copia certificada de la Tarjeta de identidad del Oferente.</p> <p><u>Personas Jurídicas</u></p> <p>a) Copia Certificada del RTN del Oferente, y a solicitud de <i>la Comisión para el Control de Inundaciones del Valle de Sula</i> la siguiente documentación:</p> <ul style="list-style-type: none">• Copia Certificada por Notario de la Escritura Pública de• Constitución de la Sociedad debidamente inscrita en el Registro Mercantil.• Copia Certificada por Notario de la Modificación al Pacto Social, inscrita en el Registro Mercantil (cuando proceda).• Credencial vigente del representante legal u otro documento que lo acredite como tal, debidamente inscrita en el Registro Mercantil.• Copia certificada por notario de la Tarjeta de Identidad,• Pasaporte o Carné de residente del representante legal de la sociedad, los cuales deben estar vigentes.

	<ul style="list-style-type: none"> • Constancia de solvencia fiscal del Sistema de Administración de Rentas (SAR), de la empresa. • Constancia de la Procuraduría General de la Republica, de la empresa. • Constancia de Solvencia del Instituto Hondureño de Seguridad Social. • Constancia de Registro de ONCAE.
<p>Derecho de El órgano contratante de Variar Cantidades de Adjudicación</p>	<p><i>La Comisión para el Control de Inundaciones del Valle de Sula</i> se reserva el derecho, al momento de adjudicar el contrato, de aumentar o disminuir las cantidades de obra originalmente estipulados en el Plan de Oferta, por el porcentaje indicado a continuación, sin efectuar cambios en los precios unitarios u otros términos y condiciones.</p> <p>El Oferante está obligado a aceptar el aumento o reducción relevante como parte de su Oferta.</p> <p>El porcentaje máximo admisible de aumento o reducción en las Cantidades será: veinticinco por ciento (25 %).</p>

F. Vigencia del Contrato y Plazo de entrega.

<p>Entrada en vigencia del contrato</p>	<p>El contrato entrará en vigencia a partir de la fecha de su firma.</p> <p>La ejecución de las obras será a partir de la fecha establecida en la contrato Orden de Inicio.</p>
<p>Plazo del Contrato</p>	<p>El plazo para la ejecución de las obras será de 45 días calendario, contados a partir de la fecha establecida en la orden de inicio emitida por <i>la Comisión para el Control de Inundaciones del Valle de Sula</i>.</p>

G. Garantías y Forma de Pago.

Garantías	<p>Para participar en este proceso, todo oferente deberá presentar:</p> <p style="text-align: center;">Garantía de Mantenimiento de la Oferta</p> <p>El oferente ganador deberá presentar las siguientes garantías:</p> <ul style="list-style-type: none">• Garantía de cumplimiento del contrato• <i>Garantía por anticipo de fondos”, si le será otorgado un anticipo (N/A)</i>• <i>Garantía de calidad de la obra”.</i> <p>La Garantía puede ser presentada en cualquiera de las siguientes formas:</p> <ul style="list-style-type: none">• Garantías bancarias emitidas por instituciones debidamente autorizadas.• Fianzas emitidas por instituciones debidamente autorizadas.• Cheques certificados.• Bonos del Estado representativos de obligaciones de la deuda pública, que fueren emitidos de conformidad con la Ley de Crédito Público. <p>La Garantía de Mantenimiento de la Oferta deberá ser en monto, equivalente por lo menos, al Dos por ciento (2%) del valor de la oferta.</p> <p>La Garantía de Mantenimiento de la Oferta se entregará conforme al Formulario de Garantía de Mantenimiento de la Oferta mencionado en la Sección IV: Formularios de Oferta.</p> <p>La garantía de mantenimiento de la oferta tendrá validez durante 60 días calendario, después del período de validez inicial de la Oferta, o bien después de un período de ampliación que se haya solicitado.</p> <p>La garantía de cumplimiento del contrato deberá ser presentada por el contratista al contratante, a más tardar 05 días hábiles</p>
------------------	---

	<p>después de firmado el contrato, y será por un valor equivalente al quince por ciento (15%) del valor del contrato, debiendo renovarse treinta (30) días antes del vencimiento si fuese necesario.</p> <p>La garantía de cumplimiento estará vigente hasta tres (3) meses después del plazo previsto para la ejecución de la obra.</p> <p>Si por causas imputables al Contratista no se constituyere esta garantía en el plazo previsto, la Administración declarará resuelto el Contrato y procederá a la ejecución de la garantía de oferta.</p> <p>La garantía de calidad de la obra, deberá ser presentada al contratante por el contratista, después que fuere efectuada la recepción final de las obras y realizada la liquidación del contrato, cuando se pacte en el contrato, de acuerdo con la naturaleza de la obra.</p> <p>El contratista sustituirá la garantía de cumplimiento del contrato por una garantía de calidad de la obra, con vigencia de 12 meses y cuyo monto será equivalente al cinco por ciento (5%) del valor final del contrato.</p> <p>Cuando se pacte un anticipo de fondos al Contratista, éste último deberá constituir una garantía por anticipo de fondos equivalente al cien por ciento (100%) de su monto.</p> <p>La vigencia de esta garantía será por el mismo plazo del contrato y concluirá con el reintegro total del anticipo.</p>
<p>Forma de Pago</p>	<p>El pago de la ejecución de la obra se efectuará de acuerdo al siguiente detalle:</p> <p>Un pago mensual de acuerdo al avance de la obra.</p> <p>Un pago final al ser recibidas las obras a satisfacción de</p>

<p>Ajuste de precios Unitarios (N/A)</p>	<p>Los precios unitarios que cotice el Oferente estarán sujetos a ajustes durante la ejecución del Contrato (N/A)</p> <p>Los precios se ajustarán para tener en cuenta las fluctuaciones del costo de los insumos. (N/A)</p> <p>No se tomarán en cuenta los gastos efectuados por el contratista con fondos del anticipo para determinar la valoración de los ajustes de precios. (N/A)</p> <p>En contratos de duración mayor a seis meses, la fórmula de ajuste de precios deberá elaborarse siguiendo los lineamientos comprendidos en el Decreto Ejecutivo # A-003-2010 que se encuentra disponible en el sitio web de Honducompras www.honducompras.gob.hn].</p> <p>[En contratos de corto plazo con duración menor a seis meses también podrán preverse sistemas alternativos de ajuste de incremento o decremento de costos].</p>
<p>Sanciones</p>	<p>El monto de la indemnización por daños y perjuicios por demora en la entrega de la totalidad de las Obras es del 0.36% por día.</p> <p>El monto máximo de la indemnización por daños y perjuicios por demora en la entrega de la totalidad de las Obras es de hasta un 5% del monto final del contrato.</p>

H. Higiene, Seguridad Ocupacional y Medio Ambiente.

Higiene y Seguridad Ocupacional	<p>El Contratista tomará las precauciones necesarias para la seguridad de sus trabajadores, personas ajenas y propiedades; por lo cual deberá proporcionar implementos de seguridad tales como: guantes, cascos, botas, mascarillas de protección y de ser requerido vestimenta adecuada para todas aquellas acciones necesarias para la ejecución de las obras; asimismo, deberá señalar los puntos de entrada a los lugares de trabajo definiendo además los requisitos de seguridad para cada zona, de tal manera de proporcionar a su personal y a los visitantes a dichas zonas los lineamientos de protección.</p> <p>En general, el Contratista deberá cumplir con las disposiciones o reglamentos aplicables al respecto, y será el responsable del cumplimiento de los mismos, por lo cual deberá tomar en cuenta la reglamentación existente en la Constitución de la República de Honduras, el Código de Salud, la Ley del Seguro Social, el Código del Trabajo y cualquier disposición aplicable.</p> <p>En caso de que alguna operación, condición o práctica fuera considerada peligrosa por el Supervisor durante el período de ejecución del contrato, el Contratista deberá tomar las medidas correctivas apropiadas; en caso contrario, el Supervisor podrá suspender la parte afectada del trabajo hasta que dichas medidas fueren atendidas.</p> <p>Nada de lo contenido en las especificaciones, exonera al Contratista de su responsabilidad en cuanto a la prosecución segura del trabajo, durante todo el tiempo de ejecución de las obras.</p>
Medio Ambiente	<p>El Contratista está obligado a cumplir todas las leyes y reglamentos relativos a la protección ambiental vigentes en el país, por lo cual está obligado, sin limitarse a:</p>

	<ul style="list-style-type: none">a) Almacenar materiales y desperdicios en sitios adecuados y aprobados por la supervisión.b) Evitar bloquear los accesos, calles y pasos fuera de los límites del sitio de trabajo.c) Confinar sus actividades de construcción a los sitios de trabajo definidos en los planos y especificaciones.d) Evacuar los desperdicios de cualquier clase lo más pronto posible fuera del terreno y sus alrededores.e) Proporcionar control sobre el exceso de polvo, lodo, ruido y malos olores durante el proceso de trabajo para evitar peligros o incomodidades a otros.f) El Contratista no podrá talar árboles si no cuenta con los permisos emitidos por las autoridades competentes.g) El Contratista no estará autorizado a efectuar quemas de basura, malezas, desperdicios o de cualquier otro material, a menos que sea con la autorización escrita del Contratante y se cumpla con todas las regulaciones establecidas por las instituciones que intervienen en el control del medio ambiente.
--	--

I. CONDICIONES GENERALES Y ESPECIALES

A. DISPOSICIONES GENERALES

El Contratante	El Contratante es la Comisión para el Control de Inundaciones del Valle de Sula. Barrio El Benque, 8 avenida, 7 y 8 calle S.O.; San Pedro Sula, Cortes. Ingeniero Sergio Villatoro Cruz.
Fecha prevista de la terminación de las obras	La fecha prevista de terminación de las obras es 45 días calendario a partir de la fecha de orden de inicio.
El Supervisor de la Obra	El Supervisor de Obras es el Ingeniero Civil designado por el Contratante para la supervisión.
El sitio de las Obras	El Sitio de las Obras está ubicado en jurisdicción de San Manuel, Departamento de Cortés y está definida en los planos No. 1.- Localización y ubicación.
Fecha de Inicio de las Obras	La Fecha de Inicio es La fecha de emisión de la orden de inicio, previa prestación de los documentos siguientes: 1) Garantía de cumplimiento de contrato, 2) Bitácora adquirida en el Colegio de Ingenieros Civiles de Honduras (CICH); 3) Listado de personal a utilizar en la ejecución del proyecto; 4) Listado de equipo de construcción y maquinaria pesada de construcción a utilizar en la ejecución del proyecto; 5) La Constancia de registro del Contrato en la Cámara Hondureña de la Industria de la Construcción (CHICO).

Actividades a realizar	<p>Las actividades a realizar consisten en la rehabilitación de tramos de bordo en una longitud total de 780.00 metros lineales, con un volumen total estimado de 37,924.00 metros cúbicos, los cuales serán acarreados desde un banco de préstamo ubicado a una distancia no mayor a 6.00 kilómetros. Los parámetros de diseño son los siguientes: 4.00 metros de corona, taludes relación 2:1, altura de relleno variable según detalle de sección típica. El proceso de compactación será en capas no mayores de 30.00 centímetros de espesor con movimientos de máquina transversales y longitudinales combinado con un vibro compactador “pata de cabra” de 8 a 12 toneladas hasta alcanzar la altura indicada en los planos constructivos y aplicando la humedad óptima necesaria para alcanzar un 90% mínimo de compactación Proctor Estándar. Preliminarmente se deberá sanear y drenar el área de trabajo sobre la cual se desplantará la obra utilizando el equipo idóneo para tal finalidad. El Contratista considerará en sus costos la limpieza, remoción de escombros en el área de la obra, el destronque y remoción radicular de todo tipo de vegetación en el área de trabajo, mejoramiento de acceso desde y hacia el sitio del proyecto como al banco de material, el cual deberá ser permanente durante la obra, construcción de rampas de acceso para la libre circulación ubicadas donde lo estime conveniente, remoción y/o conformación de excedentes de material acumulado en la margen; con toda la logística necesaria para realizar la obra en el tiempo estipulado. Así mismo realizará y estimará su estricta marcación topográfica durante el proceso constructivo de la obra. Todos los trabajos anteriormente descritos se ejecutarán de acuerdo a lo establecido en las secciones típicas y especificaciones técnicas suministradas en las bases de licitación.</p>
-------------------------------	---

Medidas de Bioseguridad	<p>Siendo que en 1a ejecución de este Contrato se observarán disposiciones adicionales y propias de bioseguridad producto de atención y prevención del COVID-19, "EL CONTRATISTA" debe aplicar el "Protocolo de Bioseguridad por motivo de la pandemia COVID-19 para los proyectos de Construcción", como ser la compra de insumos requeridos.</p>
Documentos que forman parte del contrato	<p>Los siguientes documentos también forman parte integral del Contrato:</p> <ul style="list-style-type: none"> a) Decreto de Emergencia, b) Notificación de la Resolución de Adjudicación, c) Oferta, d) Condiciones Generales y Especiales del Contrato, e) Especificaciones, f) Planos de diseño, g) Lista de Cantidades valoradas (Presupuesto de la Obra) h) Caucciones; cumplimiento, de calidad, i) Constancia de la Procuraduría General de la República de no tener juicios pendientes con el Estado. j) Constancia de solvencia ante el sistema de administración de rentas (SAR) con relación al ISR del participante, k) Constancia del Instituto Hondureño de Seguridad Social (IHSS), l) Certificación de Inscripción y Clasificación del Registro de Contratistas del Estado extendida por la Oficina Normativa de Contrataciones y Adquisiciones del Estado de la República de Honduras (ONCAE), m) Bitácora del Colegio de Ingenieros Civiles de Honduras, n) Listado de personal clave, o) Listado de equipo de construcción, p) Orden de inicio, q) Enmiendas, modificaciones y adendas, r) Contratos Complementarios (si surgiesen), s) Actas de recepción.
Personal Clave	<p>Personal Clave: <i>El oferente deberá proporcionar el listado del personal a utilizar en la obra.</i></p>

Toma de posesión del Sitio de las Obras	La(s) fecha(s) de Toma de Posesión del Sitio de las Obras será(n) la fecha cuando se emita la orden de inicio y el sitio de la obra es en la jurisdicción de San Manuel, Departamento de Cortés.
Recursos contra la resolución del Contratante	Contra la resolución del Contratante procederá la vía judicial ante los Tribunales de lo Contencioso Administrativo.

B. CONTROL DE CALIDAD

Periodo de responsabilidad por defectos	El Período de Responsabilidad por Defectos es: 07 días calendario. A partir de la fecha de Notificación de defectos a corregir.
--	--

C. CONTROL DE COSTOS

Moneda de la Oferta	La moneda del País del Contratante es: Lempiras.
Multas por retraso en la entrega de la obra	El monto de la indemnización por daños y perjuicios para la totalidad de las Obras es del 0.36% por día. El monto máximo de la indemnización por daños y perjuicios para la totalidad de las Obras es de hasta 5% del monto final del contrato.
Pago de anticipo	<u>NO APLICA.</u>
Garantía de Calidad	El Contratista, otorgará a el contratante, una Garantía de Calidad de Obra por un monto equivalente al cinco por ciento (5%) del monto total de la obra ejecutada, con un período de vigencia de un (1) año a partir de la fecha de Recepción Definitiva de la Obra. Deberá consignarse la siguiente clausula obligatoria: “La presente garantía será ejecutada por el valor total de la misma, a simple requerimiento de La Comisión Para el Control de Inundaciones del Valle de Sula. Acompañada de una resolución firme de incumplimiento, sin ningún otro requisito. Pudiendo requerirse en cualquier momento dentro del plazo de vigencia de la garantía/ fianza.”

	<p>En caso de que se exija Garantía de Calidad, agregar: “La Garantía de Calidad deberá estar vigente por un plazo de 12 meses. ___contados a partir de la fecha del Acta de Recepción Definitiva de la Obra</p>
--	---

D. FINALIZACIÓN DEL CONTRATO

Manuales de operación y Planos finales actualizados	<p>Los Manuales de operación y mantenimiento deberán presentarse a más tardar dentro de los 5 días posteriores a la recepción final de las obras. Los planos actualizados finales deberán presentarse a más tardar el: dentro de los 5 días posteriores a la recepción final de las obras.</p>
Terminación de las obras	<p>El número máximo de días es 15 días calendario sobre liquidación por daños y perjuicios.</p>

SECCIÓN III. FORMULARIOS

F1. Formulario de Oferta

[insertar ciudad], [insertar fecha].

[insertar código y número del proceso de contratación]

A: *[insertar nombre del órgano contratante]*

Después de haber examinado los documentos del proceso de contratación y el alcance de los trabajos a contratarse, ofrecemos ejecutar el proyecto *[insertar nombre del proyecto]* por el Precio del Contrato de *[insertar monto de la oferta en Lempiras en letras]* (*[insertar monto de la oferta en Lempiras en números]*).

El pago de anticipo solicitado es de *[NO APLICA]*.

Esta oferta y su aceptación por escrito constituirán un contrato de obligatorio cumplimiento entre ambas partes. Entendemos que *[insertar nombre del órgano contratante]* no está obligado a aceptar la oferta más baja, ni ninguna otra Oferta que pudiera recibir.

Confirmamos por la presente que esta oferta cumple con el período de validez de la oferta y con la presentación de la Garantía de Mantenimiento de la Oferta exigidos en los documentos del proceso de contratación.

Nuestra empresa, su matriz, sus afiliados o subsidiarias, no presentamos ningún conflicto de interés incluyendo todos los subcontratistas o proveedores para cualquier parte del contrato y somos elegibles bajo las leyes hondureñas.

Firma Autorizada: _____

Nombre y Cargo del Firmante: *[insertar nombre y cargo del Representante Legal]*

Nombre del Oferente: *[insertar nombre del oferente]*

F2. Formulario de Garantía de Mantenimiento de la Oferta

[GARANTIA/FIANZA] DE MANTENIMIENTO DE OFERTA

[Insertar nombre de aseguradora o banco]

[GARANTIA/FIANZA] DE MANTENIMIENTO DE OFERTA N°: *[insertar número de póliza]*

FECHA DE EMISION: *[insertar fecha de emisión]*

AFIANZADO/GARANTIZADO: *[insertar nombre del oferente]*

DIRECCION Y TELEFONO: *[insertar dirección y teléfono del oferente]*

[Garantía/Fianza] a favor de *[indicar el nombre de la institución a favor de la cual se extiende la garantía]*, para garantizar que el *[Afianzado/Garantizado]*, mantendrá la **OFERTA**, presentada en la licitación *[indicar el código y número de licitación]* para la Ejecución del Proyecto: "*[indicar el nombre del proyecto]*", ubicado en *[indicar la ubicación]*.

SUMA [AFIANZADA/GARANTIZADA]: *[insertar el monto de la suma garantizada en letras y en números]*.

VIGENCIA De: *[insertar fecha de inicio de la vigencia]* **Hasta:** *[insertar fecha de fin de la vigencia]*.

BENEFICIARIO: *[insertar nombre del órgano contratante]*

CLAUSULA ESPECIAL OBLIGATORIA: la presente garantía será ejecutada por el valor total de la misma, a simple requerimiento del beneficiario, acompañada de una resolución firme de incumplimiento, sin ningún otro requisito, pudiendo requerirse su ejecución en cualquier momento, dentro del plazo de vigencia de la *[Garantía/Fianza]*.

Se entenderá por el incumplimiento si el *[Afianzado/Garantizado]*:

1. Retira su oferta durante el período de validez de la misma.
2. No acepta la corrección de los errores (si los hubiere) del Precio de la Oferta.
3. Si después de haber sido notificado de la aceptación de su Oferta por el Contratante durante el período de validez de la misma, no firma o rehúsa firmar el Contrato dentro de los plazos legalmente establecidos, o se rehúsa a presentar la Garantía de Cumplimiento del contrato.

4. Cualquier otra condición estipulada en el pliego de condiciones.

En fe de lo cual, se emite la presente *[Fianza/Garantía]*, en la ciudad de *[insertar ciudad]*, Municipio de *[insertar municipio]*, a los *[insertar día]* del mes de *[insertar mes]* del año *[insertar año]*.

FIRMA AUTORIZADA

F3. Formulario de Contrato

El presente contrato se regirá por lo previsto en el presente pliego de condiciones.

Este Contrato se celebra el *[indique el día]* de *[indique el mes]*, de *[indique el año]* entre *[indique el nombre y dirección del Contratante]* (en adelante denominado “el Contratante”) por una parte, y *[indique el nombre y dirección del Contratista]* (en adelante denominado “el Contratista”) por la otra parte;

Por cuanto el Contratante desea que el Contratista ejecute *[indique el nombre y el número de identificación del contrato]* (en adelante denominado “las Obras”) y el Contratante ha aceptado la Oferta para la ejecución y terminación de dichas Obras y la subsanación de cualquier defecto de las mismas;

En consecuencia, este Contrato atestigua lo siguiente:

1. En este Contrato las palabras y expresiones tendrán el mismo significado que respectivamente se les ha asignado en los documentos utilizados en el proceso de contratación, a los que se hace referencia en adelante, y los mismos se considerarán parte de este Contrato y se leerán e interpretarán como parte del mismo.
2. En consideración a los pagos que el Contratante hará al Contratista como en lo sucesivo se menciona, el Contratista por este medio se compromete con el Contratante a ejecutar y completar las Obras y a subsanar cualquier defecto de las mismas de conformidad en todo respecto con los documentos utilizados en el proceso de contratación.
3. El Contratante por este medio se compromete a pagar al Contratista como retribución por la ejecución y terminación de las Obras y la subsanación de sus defectos, el Precio del Contrato o aquellas sumas que resulten pagaderas bajo las disposiciones del Contrato en el plazo y en la forma establecidas en éste.
4. **CLÁUSULA DE INTEGRIDAD.** Las Partes, en cumplimiento a lo establecido en el Artículo 7 de la Ley de Transparencia y Acceso a la Información Pública (LTAIP), y con la convicción de que evitando las prácticas de corrupción podremos apoyar la consolidación de una cultura de transparencia, equidad y rendición de cuentas en los procesos de contratación y adquisiciones del Estado, para así fortalecer las bases del Estado de Derecho, nos comprometemos libre y voluntariamente a: 1.- Mantener el más alto nivel de conducta ética, moral y de respeto a las leyes de la República, así como los valores de: INTEGRIDAD, LEALTAD CONTRACTUAL, EQUIDAD, TOLERANCIA, IMPARCIALIDAD Y DISCRECIÓN CON LA INFORMACIÓN CONFIDENCIAL QUE MANEJAMOS, ABSTENIÉNDONOS DE DAR DECLARACIONES PÚBLICAS SOBRE LA MISMA. 2.- Asumir una estricta

observancia y aplicación de los principios fundamentales bajo los cuales se rigen los procesos de contratación y adquisiciones públicas establecidos en la Ley de Contratación del Estado, tales como: transparencia, igualdad y libre competencia.

3.- Que durante la ejecución del Contrato ninguna persona que actúe debidamente autorizada en nuestro nombre y representación y que ningún empleado o trabajador, socio o asociado, autorizado o no, realizar: a) Prácticas Corruptivas: entendiendo estas como aquellas en la que se ofrece dar, recibir, o solicitar directa o indirectamente, cualquier cosa de valor para influenciar las acciones de la otra parte; b) Prácticas Colusorias: entendiendo estas como aquellas en las que denoten, sugieran o demuestren que existe un acuerdo malicioso entre dos o más partes o entre una de las partes y uno o varios terceros, realizado con la intención de alcanzar un propósito inadecuado, incluyendo influenciar en forma inapropiada las acciones de la otra parte.

4.- Revisar y verificar toda la información que deba ser presentada a través de terceros a la otra parte, para efectos del Contrato y dejamos manifestado que durante el proceso de contratación o adquisición causa de este Contrato, la información intercambiada fue debidamente revisada y verificada, por lo que ambas partes asumen y asumirán la responsabilidad por el suministro de información inconsistente, imprecisa o que no corresponda a la realidad, para efectos de este Contrato.

5.- Mantener la debida confidencialidad sobre toda la información a que se tenga acceso por razón del Contrato, y no proporcionarla ni divulgarla a terceros y a su vez, abstenernos de utilizarla para fines distintos.

6.- Aceptar las consecuencias a que hubiere lugar, en caso de declararse el incumplimiento de alguno de los compromisos de esta Cláusula por Tribunal competente, y sin perjuicio de la responsabilidad civil o penal en la que se incurra.

7.- Denunciar en forma oportuna ante las autoridades correspondientes cualquier hecho o acto irregular cometido por nuestros empleados o trabajadores, socios o asociados, del cual se tenga un indicio razonable y que pudiese ser constitutivo de responsabilidad civil y/o penal. Lo anterior se extiende a los subcontratistas con los cuales el Contratista o Consultor contrate, así como a los socios, asociados, ejecutivos y trabajadores de aquellos. El incumplimiento de cualquiera de los enunciados de esta cláusula dará Lugar:

a.- De parte del Contratista o Consultor: i. A la inhabilitación para contratar con el Estado, sin perjuicio de las responsabilidades que pudieren deducírsele. ii. A la aplicación al trabajador, ejecutivo, representante, socio, asociado o apoderado que haya incumplido esta Cláusula, de las sanciones o medidas disciplinarias derivadas del régimen laboral y, en su caso entablar las acciones legales que correspondan.

b. De parte del Contratante: i. A la eliminación definitiva (del Contratista o Consultor y a los subcontratistas responsables o que pudiendo hacerlo no denunciaron la irregularidad de su Registro de Proveedores y Contratistas que al efecto llevare para no ser sujeto de elegibilidad futura en procesos de contratación. ii. A la aplicación al empleado o funcionario infractor, de las sanciones que correspondan según el Código de Conducta Ética del Servidor Público, sin perjuicio de exigir la responsabilidad administrativa, civil y/o penal a las que hubiere lugar.-

5. **CLAUSULA: RECORTE PRESUPUESTARIO.** En caso de recorte presupuestario de fondos nacionales que se efectuó por razón de la situación económica y financiera del país, la estimación de la percepción de ingresos menores a los gastos proyectados y en caso de necesidades imprevistas o de emergencia, podrá dar lugar a la rescisión o resolución del contrato, sin más obligación por parte del Estado, que al pago correspondiente a las obras o servicios ya ejecutados a la fecha de vigencia de la rescisión o resolución del contrato.

En testimonio de lo cual las partes firman el presente Contrato en el día, mes y año antes indicados.

El Sello Oficial de *[Nombre de la Entidad que atestigua]*

Fue estampado en el presente documento en presencia de: _____

Firmado, Sellado y Expedido por

en presencia de:

Firma que compromete al Contratante *[firma del representante autorizado del Contratante]*

Firma que compromete al Contratista *[firma del representante autorizado del Contratista]*

F4. Formulario de Garantía de Fiel Cumplimiento

[GARANTIA/FIANZA] DE CUMPLIMIENTO DE CONTRATO

[Insertar nombre de aseguradora o banco]

[GARANTIA/FIANZA] DE CUMPLIMIENTO DE CONTRATO N°: *[insertar número de póliza]*

FECHA DE EMISION: *[insertar fecha de emisión]*

AFIANZADO/GARANTIZADO: *[insertar nombre del oferente]*

DIRECCION Y TELEFONO: *[insertar dirección y teléfono del oferente]*

[Garantía/Fianza] a favor de *[indicar el nombre de la institución a favor de la cual se extiende la garantía]*, para garantizar que el *[Afianzado/Garantizado]*, salvo fuerza mayor o caso fortuito debidamente comprobados, CUMPLIRA cada uno de los términos, cláusulas, responsabilidades y obligaciones estipuladas en el contrato firmado al efecto entre el *[Afianzado/Garantizado]* y el Beneficiario, para la Ejecución del Proyecto: "*[indicar el nombre del proyecto]*", ubicado en *[indicar la ubicación]*.

SUMA [AFIANZADA/GARANTIZADA]: *[insertar el monto de la suma garantizada en letras y en números]*.

VIGENCIA De: *[insertar fecha de inicio de la vigencia]* **Hasta:** *[insertar fecha de fin de la vigencia]*.

BENEFICIARIO: *[insertar nombre del órgano contratante]*

CLAUSULA ESPECIAL OBLIGATORIA: la presente garantía será ejecutada por el valor total de la misma, a simple requerimiento del beneficiario, acompañada de una resolución firme de incumplimiento, sin ningún otro requisito, pudiendo requerirse su ejecución en cualquier momento, dentro del plazo de vigencia de la *[Garantía/Fianza]*.

En fe de lo cual, se emite la presente *[Fianza/Garantía]*, en la ciudad de *[insertar ciudad]*, Municipio de *[insertar municipio]*, a los *[insertar día]* del mes de *[insertar mes]* del año *[insertar año]*.

FIRMA AUTORIZADA

F5. Formulario de Garantía de Buen Manejo de Anticipo

[GARANTIA/FIANZA] DE BUEN MANEJO DE ANTICIPO

[Insertar nombre de aseguradora o banco]

[GARANTIA/FIANZA] DE BUEN MANEJO DE ANTICIPO N°: *[insertar número de póliza]*

FECHA DE EMISION: *[insertar fecha de emisión]*

AFIANZADO/GARANTIZADO: *[insertar nombre del oferente]*

DIRECCION Y TELEFONO: *[insertar dirección y teléfono del oferente]*

[Garantía/Fianza] a favor de *[indicar el nombre de la institución a favor de la cual se extiende la garantía]*, para garantizar que el *[Afianzado/Garantizado]*, invertirá el monto del ANTICIPO recibido del Beneficiario, de conformidad con los términos del contrato firmado al efecto entre el Afianzado y el Beneficiario, para la Ejecución del Proyecto: “*[indicar el nombre del proyecto]*”, ubicado en *[indicar la ubicación]*.

SUMA [AFIANZADA/GARANTIZADA]: *[insertar el monto de la suma garantizada en letras y en números]*.

VIGENCIA De: *[insertar fecha de inicio de la vigencia]* **Hasta:** *[insertar fecha de fin de la vigencia]*.

BENEFICIARIO: *[insertar nombre del órgano contratante]*

CLAUSULA ESPECIAL OBLIGATORIA: la presente garantía será ejecutada por el valor total de la misma, a simple requerimiento del beneficiario, acompañada de una resolución firme de incumplimiento, sin ningún otro requisito, pudiendo requerirse su ejecución en cualquier momento, dentro del plazo de vigencia de la *[Garantía/Fianza]*.

En fe de lo cual, se emite la presente *[Fianza/Garantía]*, en la ciudad de *[insertar ciudad]*, Municipio de *[insertar municipio]*, a los *[insertar día]* del mes de *[insertar mes]* del año *[insertar año]*.

FIRMA AUTORIZADA

F6. Formulario de Garantía de Calidad de las Obras

[GARANTIA/FIANZA] DE CALIDAD DE LAS OBRAS

[Insertar nombre de aseguradora o banco]

[GARANTIA/FIANZA] DE CALIDAD DE LAS OBRAS N°: *[insertar número de póliza]*

FECHA DE EMISION: *[insertar fecha de emisión]*

AFIANZADO/GARANTIZADO: *[insertar nombre del oferente]*

DIRECCION Y TELEFONO: *[insertar dirección y teléfono del oferente]*

[Garantía/Fianza] a favor de *[indicar el nombre de la institución a favor de la cual se extiende la garantía]*, para garantizar la calidad de obra del Proyecto: "*[indicar el nombre del proyecto]*", ubicado en *[indicar la ubicación]*, Construido/entregado por *[indicar el nombre del Afianzado/Garantizado]*.

SUMA [AFIANZADA/GARANTIZADA]: *[insertar el monto de la suma garantizada en letras y en números]*.

VIGENCIA De: *[insertar fecha de inicio de la vigencia]* **Hasta:** *[insertar fecha de fin de la vigencia]*.

BENEFICIARIO: *[insertar nombre del órgano contratante]*

CLAUSULA ESPECIAL OBLIGATORIA: la presente garantía será ejecutada por el valor total de la misma, a simple requerimiento del beneficiario, acompañada de una resolución firme de incumplimiento, sin ningún otro requisito, pudiendo requerirse su ejecución en cualquier momento, dentro del plazo de vigencia de la *[Garantía/Fianza]*.

En fe de lo cual, se emite la presente *[Fianza/Garantía]*, en la ciudad de *[insertar ciudad]*, Municipio de *[insertar municipio]*, a los *[insertar día]* del mes de *[insertar mes]* del año *[insertar año]*.

FIRMA AUTORIZADA

F7. DECLARACIÓN JURADA SOBRE PROHIBICIONES O INHABILIDADES

Yo _____, mayor de edad, de estado civil _____, de nacionalidad _____, con domicilio en _____ y con Tarjeta de Identidad/pasaporte No. _____ actuando en mi condición de representante legal de *[Indicar el Nombre de la Empresa Oferente / En caso de Consorcio indicar al Consorcio y a las empresas que lo integran]*, por la presente **HAGO**

DECLARACIÓN JURADA: Que ni mi persona ni mi representada se encuentran comprendidos en ninguna de las prohibiciones o inhabilidades a que se refieren los artículos 15 y 16 de la Ley de Contratación del Estado.

En fe de lo cual firmo la presente en la ciudad de _____, Departamento de _____, a los _____ días de mes de _____ de _____.

Firma: _____

- **Esta Declaración Jurada debe presentarse en original con la firma autenticada ante Notario (En caso de autenticarse por Notario Extranjero debe ser apostillado).**

F8. INFORMACIÓN SOBRE LA CALIFICACIÓN

[La información que proporcionen los Oferentes en las siguientes páginas se utilizará para confirmar en sus Ofertas que la información presentada originalmente para precalificar permanece correcta a la fecha de presentación de las Ofertas o, de no ser así, incluir con su Oferta cualquier información que actualice su información original de precalificación. Adjunte páginas adicionales si es necesario. Si se adjuntan documentos escritos en un idioma diferente al español, estos deberán ser traducidos al español. La traducción deberá ser oficial. Si la información presentada originalmente para precalificar ha sufrido cambio a la fecha de presentación de las Ofertas, se deberán detallar los cambios y adjuntar la información modificada.]

[El Oferente deberá completar y presentar este formulario junto con su Oferta.]

[fecha]

Número de Identificación y Título del Contrato: *[indique el número de identificación y título del Contrato]*

A: *[nombre y dirección del Contratante]*

Respecto a la contratación arriba identificada, confirmamos por la presente que la información que presentamos originalmente para precalificar:

[Indique: “Permanece correcta e inalterada a la fecha de presentación de esta Oferta” o “Ha sufrido cambio a la fecha de presentación de esta Oferta, según se detalla a continuación, adjuntándose la información modificada:” en el segundo caso, deben detallarse a continuación los cambios sufridos en la información y adjuntar la documentación que respalde los cambios]. }

Firma Autorizada: _____

Nombre y Cargo del Firmante: _____

Nombre del Oferente: _____

Dirección: _____

La Información sobre la Calificación debe presentarse en original con la firma autenticada ante Notario.

SECCIÓN IV - ALCANCES DE LAS OBRAS

A.- Datos Generales del proyecto:

1) Los Informes de Investigación del Sitio de la Obra.

1.1. Nombre del Proyecto: REHABILITACIÓN DE TRAMOS DE BORDO MARGEN IZQUIERDA DE CANAL CAMPIN-LA MARIMBA DESDE BOCATOMA HASTA SECTOR LIBERACIÓN CAMPESINA.

1.2. Ubicación: Jurisdicción de San Manuel, departamento de Cortés.

1.3. Descripción y especificación de la Obra:

Las actividades a realizar consisten en la rehabilitación de tramos de bordo en una longitud total de 780.00 metros lineales, con un volumen total estimado de 37,924.00 metros cúbicos, los cuales serán acarreados desde un banco de préstamo ubicado a una distancia no mayor a 6.00 kilómetros. Los parámetros de diseño son los siguientes: 4.00 metros de corona, taludes relación 2:1, altura de relleno variable según detalle de sección típica. El proceso de compactación será en capas no mayores de 30.00 centímetros de espesor con movimientos de máquina transversales y longitudinales combinado con un vibro compactador “pata de cabra” de 8 a 12 toneladas hasta alcanzar la altura indicada en los planos constructivos y aplicando la humedad óptima necesaria para alcanzar un 90% mínimo de compactación Proctor Estándar. Preliminarmente se deberá sanear y drenar el área de trabajo sobre la cual se desplantará la obra utilizando el equipo idóneo para tal finalidad. El Contratista considerará en sus costos la limpieza, remoción de escombros en el área de la obra, el destronque y remoción radicular de todo tipo de vegetación en el área de trabajo, mejoramiento de acceso desde y hacia el sitio del proyecto como al banco de material, el cual deberá ser permanente durante la obra, construcción de rampas de acceso para la libre circulación ubicadas donde lo estime conveniente, remoción y/o conformación de excedentes de material acumulado en la margen; con toda la logística necesaria para realizar la obra en el

tiempo estipulado. Así mismo realizará y estimará su estricta marcación topográfica durante el proceso constructivo de la obra. Todos los trabajos anteriormente descritos se ejecutarán de acuerdo a lo establecido en las secciones típicas y especificaciones técnicas suministradas en las bases de licitación. De igual manera deberá estimar y cumplir con todas las medidas de bioseguridad para disminuir el riesgo de contagio del Covid-19. Se recomienda a los oferentes visitar el sitio para evaluar las condiciones y características del proyecto y sus alrededores a fin de obtener toda la información necesaria para el cálculo de su costo

Se recomienda a los oferentes visitar el sitio para evaluar las condiciones y características del proyecto y sus alrededores a fin de obtener toda la información necesaria para el cálculo de su costo.

Planos de Contrato

Los planos de Contrato incluyen los planos y los dibujos suplementarios que puedan ser agregados por el supervisor como apéndices, pudiendo aquellos ser modificados conforme a los intereses de las obras.

Los planos comprendidos en este Contrato son los siguientes: 1.- Índice, localización y ubicación; 2.- Sección típica;

El supervisor podrá emitir dibujos detallados e instrucciones durante el desarrollo de la obra. Exceptuando aquellos dibujos emitidos conjuntamente con órdenes de cambio, deberán ser verdaderos desarrollos de los planos deducibles de los mismos y consistentes con el alcance del trabajo incluido bajo este contrato.

PLANOS, GRAFICOS Y ESPECIFICACIONES: Los planos y gráficos generales y de detalles necesarios para la amplia comprensión del proyecto, forman parte de éste y están en los archivos de la Comisión para el control de Inundaciones del Valle de Sula.

El proyecto será construido en todas sus fases, de acuerdo a los requerimientos de los planos, gráficos y especificaciones.

CONSISTENCIA DE LOS PLANOS:

- a) En caso de discrepancia en los planos gráficos entre cantidades y dimensiones a escala, las dimensiones anotadas serán las que rijan.

b) En caso de discrepancia entre los planos y gráficos y las especificaciones, los requerimientos que los rijan serán los establecidos por el Supervisor General después de estudiar la discrepancia. c) El supervisor tendrá derecho a corregir los errores y omisiones aparentes en los planos, gráficos, haciendo las interpretaciones que crea necesarias para el debido cumplimiento del propósito de los planos, gráficos y especificaciones y de los intereses del Gobierno, previa consulta y autorización del Supervisor General con la aprobación final del Departamento de Ingeniería y del Director Ejecutivo.

1.4. Planos (ver anexo 3)

2. Documentos previos a la Orden de Inicio:

Antes de proceder a la emisión de la orden de inicio y de acuerdo al artículo N°. 68 de la Ley de Contratación del Estado “**EL CONTRATISTA**” deberá presentar la siguiente documentación:

- 1) Garantía de cumplimiento de contrato y, si lo hubiere, garantía por anticipo de fondos;
- 2) Bitácora adquirida en el Colegio de Ingenieros Civiles de Honduras (CICH);
- 3) Fotografía del Rótulo del proyecto en el sitio de la obra;
- 4) Metodología y Cronograma actualizado de ejecución de la obra; "EL CONTRATISTA" presentara un programa de ejecución actualizado dentro de los Cinco (05) días hábiles a partir de la Notificación de la Resolución de Adjudicación y previo a la orden de inicio; deberá presentar actualizaciones del mismo en un plazo de cada Quince (15) días calendario para opinión y aprobación de "LA COMISION".

Se retendrá un DOS POR CIENTO (2%) del monto de la estimación siguiente a la No presentación del programa de ejecución actualizado en el plazo de cada 15 días calendario.

- 5) Nómina del personal técnico a utilizar para el desarrollo de la obra;
- 6) El listado de la maquinaria y el equipo a utilizar en la obra;
- 7) Pólizas y certificados de seguro; El Contratista deberá contratar seguros, para cubrir el periodo comprendido entre la fecha de contrato y la fecha de vencimiento de la Garantía de cumplimiento de Contrato. Las coberturas mínimas de seguros y los deducibles serán:
 - (a) para pérdida o daño de las Obras, Planta y Materiales: **70% del monto De contrato.**

(b) para pérdida o daño de equipo: **No Aplica**

(c) para pérdida o daño a la propiedad (excepto a las Obras, Planta, Materiales y Equipos) en conexión con el Contrato: **30% del monto del contrato.**

(d) para lesiones personales o muerte:

i. de los empleados del Contratante: **L. 100,000.00**

ii. de otras personas: **L.100, 000.00**

8) Constancia de registro del Contrato en la Cámara Hondureña de la Industria de la Construcción (CHICO).

3. Ejecución y Finalización del Contrato:

3.1. COTIZACIONES

Estas cotizaciones se utilizarán para ejecutar obras no contempladas en la oferta en cuanto al tipo, cantidad, modalidad y, serán válidas únicamente mientras dure el periodo de vigencia constructiva del proyecto.

Tabla De Alquiler de Equipo

Concepto	Unidad	Precio Unitario	Costo (Lps.)
Tractor D-6	Hora		
Tractor D-7	Hora		
Draga $\frac{3}{4}$ Y ³	Hora		
Excavadora	Hora		
Compactadora Pata de Cabra con tracción propia	Hora		
Volquetas 5M ³	Hora		
Volquetas 10M ³	Hora		

Carro tanque 2000 gls.	Hora		
Cargadora 2.5 Y ³	Hora		
Motoniveladora 120, semi automática	Hora		
Camión de cinco toneladas	Día		
Vehículo doble tracción	Día		
Bomba de agua 2X2 con manguera de succión	Día		
Vibrador de concreto de 1 pulgada	Día		
Mezcladora de concreto de 2 bolsas	Día		
Carretilla de mano	U		
Piochas y palas	U		
Compactadora de plato	Día		
Compactadora bailarina	Día		
TOTAL EN LEMPIRAS			

Tabla de Costos de otros Servicios

Concepto	Unidad	Precio Unitario	Costo (Lps.)
Gavión de caja 2X1X1/2.7 m.m.	U		
Gavión saco de 3X0.65/2.4 m.m.	U		
Colchoneta 3X2X0.23/2.7 m.m.	U		
Alambre de amarre para gavión de 3.05 m.m.	Lb.		
Roca Gavionera	M ³		
Cuadrilla de topografía con vehículo de doble Traccion	Día		
Peón Calificado	Día		
Peón no Calificado	Día		
Capataz de Albañilería	Día		
Albañil	Día		
Ayudante de Albañilería	Día		
Terracero	Día		
Nivelador Topográfico con equipo	Día		
Gasolina	Galones		
Diesel	Galones		
Limpieza y Excavación	M ³		

Excavación Estructural	M ³		
Cama de Arena	M ³		
Suministro e Instalación de Tubería de 72 Pulg de Concreto Reforzado Tipo III	ML		
Concreto Armado	M ³		
Suministro e instalación de Compuertas metálicas con platina de 5/8" de espesor	Un.		
Relleno Compactado altura de cabezales	M ³		
Concreto de 3,000 libras	M ³		
Mampostería de 3,000 libras al 60%	M ³		
Varillas en Kilo	Kilo		
Alambra de amarre en libras	Lbs		
Madera rústica pie tablar	Pie		
Arena	M ³		
Grava	M ³		
Cemento	Bolsa		
Tubería TCR. Tipo III de 24"	M.L.		
Tubería TCR. Tipo III de 36"	M.L.		
Tubería TCR. Tipo III de 48"	M.L.		
Tubería TCR. Tipo III de 60"	M.L.		
Tubería TCR. Tipo III de 72"	M.L.		
Gran Total			

3.2. El Período de Responsabilidad por Defectos es: **07 días a partir de la Fecha de Notificación de defectos por corregir.**

3.3. Una vez finalizada y para efectos de liquidar la obra, "EL CONTRATISTA" deberá presentar a "LA COMISIÓN": A) La Garantía de Calidad de Obra equivalente al cinco por ciento (5%) del monto total de la obra ejecutada; B) Una (1) publicación de aviso en un (1) periódico de mayor circulación del País, en el que especifique que ha finalizado los trabajos motivo de este contrato, por un plazo de quince (15) días calendario para la presentación de cualquier reclamo; C) Los manuales de operación y mantenimiento a más tardar dentro de los cinco (5) días calendario posteriores a la recepción final de las obras; D) Los planos actualizados a más tardar dentro de los cinco (5) días calendario posteriores a la recepción final de las obras. Si "EL

CONTRATISTA” no proporciona los planos finales actualizados y/o los manuales de operación y mantenimiento a más tardar en las fechas estipuladas, o no son aprobados por el Supervisor de Obras, este retendrá el Acta de recepción final.

SECCIÓN V - ESPECIFICACIONES TÉCNICAS

ESPECIFICACIONES GENERALES

Las normas de calidad de la mano de obra, proceso, materiales y equipo, así como las referencias a marcas o números de catálogo que haya hecho el Contratante en las Especificaciones Técnicas son meramente descriptivas y no restrictivas. El Oferente podrá incluir en su oferta otras normas de calidad, marcas y/o números de catálogo, a condición de que demuestre, a satisfacción del Contratante, que los sustitutos son sustancialmente equivalente o superiores a los que se indican en las Especificaciones Técnicas.

LIMITACIONES DEL TRABAJO

La CCIVS proveerá derechos de vía o servidumbre para el trabajo especificado bajo este contrato dentro de los límites del mismo, los cuales están anotados o indicados en los planos.

El contratista no entrará ni ocupará con personal, herramientas o materiales ninguna propiedad privada fuera del derecho de vía sin el consentimiento del propietario. Se entiende que el derecho de vía aquí referido significa solamente el permiso de usar o pasar a través de propiedades públicas o privadas, en las cuales el contratista va a llegar a efecto el trabajo.

Otro contratista y/o empleados de La CCIVS u otros servidores públicos, podrán tener la necesidad de entrar al sitio de trabajo para lo cual el contratista deberá extender la cooperación razonable necesaria, al personal autorizado de dichas empresas, para que puedan llevar a cabo el trabajo necesario.

PRIORIDAD DEL TRABAJO:

La CCIVS se reserva el derecho de establecer en forma razonable, la secuencia o prioridad del trabajo de construcción en los diferentes capítulos contemplados en el contrato y el contratista deberá dar prioridad a los requerimientos específicos de La CCIVS.

TRABAJO EN MAL TIEMPO:

No se deberá hacer ningún trabajo en condiciones de tiempo lluvioso o inclemente, a menos que el mismo pueda efectuarse satisfactoriamente y en una forma tal que pueda garantizarse que todo el trabajo de construcción a realizar bajo tales condiciones de tiempo será de óptima calidad.

TRAZADO DEL TRABAJO:

Las líneas bases, puntos topográficos de referencia y los elementos de control necesarios para determinar la localización y elevación del trabajo en el terreno, están mostrados en los planos o serán suministrados por el Ingeniero Supervisor.

El contratista trazará su trabajo partiendo de las líneas bases o puntos topográficos de referencia establecidos en el terreno. Para ello el Contratista deberá mantener en forma oportuna su personal de topografía.

Siendo responsable por todas las medidas que así tome, el Contratista será responsable por la ejecución del trabajo en conformidad con las líneas y puntos topográficos de referencia indicados en los planos o establecidos por el Ingeniero Supervisor.

El contratista tendrá la responsabilidad de mantener y preservar todas las estacas y otras marcas hasta cuando el supervisor autorice para removerlas. En caso de negligencia del Contratista o de sus empleados que resultará en la destrucción de dichas estacas, antes de su remoción autorizada, el Contratista las reemplazará si así lo exigiere el supervisor.

Cuando cualquier marca o mojón que no aparezca en los planos, ya sea de piedra o concreto o una marca de cualquier descripción que esté señalado las líneas de calles o carreteras o de propiedades privadas, este en la línea de cualquier zanja u otro trabajo de construcción tenga que ser removida, el contratista deberá dar aviso por escrito al supervisor por lo menos con veinticuatro (24) horas de anticipación.

Bajo ninguna circunstancia podrán tales mojones ser removidos o alterados por el contratista ni por ninguno de sus empleados sin una orden escrita por el Ingeniero. - El Contratista deberá contratar los servicios de un topógrafo profesional y deberá proveer toda la mano de obra y los materiales necesarios para volver a colocar tales marcas o mojones, bajo la dirección del supervisor.

En caso de que cualquier mojón o marca fuera destruido por accidente o descuido, el Contratista deberá restablecerlos, siguiendo un procedimiento similar al descrito anteriormente.

CONDICIONES DEL SITIO

Se han incluido en los documentos de contrato información del sitio de trabajo como una ayuda para el Contratista. El Contratista deberá entender que La CCIVS o los supervisores no garantizan que representa completamente las condiciones de los sitios de trabajo.

DEL ACCESO A LA PROPIEDAD PUBLICA Y PRIVADA

El Contratista deberá proveerse de todas las autorizaciones necesarias para ingresar a las áreas de trabajo; si fuesen públicas a las Autoridades Civiles y si fuesen privadas a sus respectivos Propietarios. En caso de encontrar dificultades se auxiliará de las líneas establecidas por el Contratante; en ningún caso el Contratista entrará a propiedades ajenas ni hará uso de ellas sin permiso previo.

HITOS EXISTENTES: Los Hitos o Señales de Propiedad que se encuentren, no deberán ser movidos por el Contratista, excepto con la autorización del Ingeniero Supervisor y si se lo ordena el Gobierno los elevará o bajará, con el Supervisor General o el Supervisor. Los gastos para cambiar, modificar o reemplazar tales hitos estarán incluidos en los precios de los distintos conceptos de la propuesta.

TRABAJO EN PROPIEDAD PRIVADA

Además de otros requerimientos contemplados en estas especificaciones, el Contratista deberá notificar a cada propietario su intención de efectuar trabajos en su propiedad, por lo menos con cuarenta y ocho (48) horas de anticipación.

Las condiciones subsuperficiales y superficiales de tales propiedades deberán ser restituidas al estado en que se encontraban antes de comenzar el trabajo.

PERSONAL AUXILIAR DEL CONTRATISTA

El Contratista deberá proveer por su cuenta ayudantes y todo tipo de asistencia y cooperación necesarias para poder efectuar sus tareas.

PROTECCIÓN DE LA PROPIEDAD PÚBLICA Y PRIVADA

El Contratista, por cuenta propia, deberá mantener en su lugar y proteger de cualquier daño directo o indirecto todas las tuberías, postes, conductos, y otras estructuras, servicios públicos y propiedades en la vecindad de su trabajo. Será responsable y asumirá por su cuenta todos los gastos directos o indirectos efectuado por cualquiera de las estructuras mencionadas, sea que estas estén o no mostradas en los planos.

El Contratista deberá emplear personal competente para brindar servicio de vigilancia control y seguridad a las obras durante las veinte y cuatro horas del día.

Desde inicio de la ejecución de las obras hasta el final, el Contratista tendrá la responsabilidad de proteger a los vecinos y a la propiedad privada de riesgos o peligros generados por la construcción de las obras. Cualquier excavación, materiales, desechos u obstrucciones que puedan causar daños a personas u objetos deberán protegerse de acuerdo a instrucciones dadas por el Ingeniero Supervisor.

PLANTEL DEL CONTRATISTA

El contratista proveerá por cuenta propia las facilidades de locales requeridas para sus oficinas, patios, almacenes etc. las que estarán ubicadas en áreas estratégicas para evitar molestias al público.

SUMINISTRO DE SERVICIOS PÚBLICOS

El Contratista será asimismo responsable de proveer para su propio uso la energía eléctrica, drenaje de aguas residuales y aguas lluvias en sus facilidades o establecimientos construidos para su operación durante la ejecución del proyecto.

ESTRUCTURAS PROVISIONALES Y DE DRENAJE

Cuando se usen canales para desviar el agua bombeada de las zanjas, el contratista deberá limpiar, apisonar y dar mantenimiento a los canales.

El agua extraída de las excavaciones deberá ser evacuada en sitios adecuados previo permiso escrito de las autoridades correspondientes y del Ingeniero Supervisor.

BODEGAS

El Contratista deberá proveer todas las instalaciones necesarias para el Almacenamiento de herramientas, maquinarias, equipos y suministros; los sitios

seleccionados para estas instalaciones deberán ser previamente autorizados por el Ingeniero. A estos sitios deberá dárseles el mantenimiento adecuado.

EQUIPO Y MÉTODOS DE CONSTRUCCION

Cuando las circunstancias lo justifiquen, el Contratista, previa autorización podrá cambiar el método y/o procedimiento de construcción. El Contratista al adoptar un nuevo método, previa aprobación del Ingeniero Supervisor, no podrá considerar o reclamar ajustes en los costos.

El equipo requerido para la ejecución de las obras deberá estar en buen estado y será el apropiado para la buena calidad y eficiencia para terminar en el tiempo establecido, pudiendo retirarlo o reemplazarlo únicamente con el acuerdo de la supervisión previa autorización de la CCIVS. La maquinaria que ajuicio de la supervisión no este en buenas condiciones de funcionamiento será retirado de la obra para lo cual será necesario únicamente que la supervisión lo ordene mediante simple nota y su reemplazo deberá efectuarse dentro de los cinco (05) días calendarios a la notificación

Equipo minimo requerido en buen estado.

Excavadora 320 cl. o similar, Tractor D6 o similar, Compactador pata de cabra ,8 a 12 toneladas, Volquetas capacidad 10-14 M3, Camión Tanque de agua, Camión de suministros, Low boy, Vehículo Pick up, Equipo de topografía.

RÓTULOS Y SEÑALIZACIÓN

El Contratista está en la obligación de colocar el número de señales de peligro, señales de tránsito y cualquier otra señal con el objeto de evitar accidentes personales o de tránsito, motivados por los trabajos que ejecute el Contratista. El Contratista será responsable por los accidentes que ocurran por deficiencia y negligencias en el aprovisionamiento de señales y rótulos preventivos.

Durante el tiempo que dure el proyecto, El contratista deberá instalar y mantener bajo su costo en cada lugar de trabajo en sitio visible al público, un rótulo nítidamente construido y pintado, de tamaño mínimo de 1.20 m x 2.40 m y diseño aprobado por la CCIVS, suministrando la siguiente información en el orden aquí establecido.

- 1.- Nombre del dueño
- 2.- Nombre del Proyecto

3.- Beneficiario

4.- Nombre del Contratista

5.- Nombre del Ingeniero Supervisor

6.- La información general que le indique La CCIVS.

El contratista está en la obligación de colocar rótulos preventivos en cada sitio de trabajo de tal forma que se certifique la seguridad de vehículos y personas. Este rótulo

debe ser de madera, nítidamente construido y pintado, de tamaño mínimo de 1.00m. x 1.50m. y con diseño aprobado por el supervisor, suministrando la información siguiente de acuerdo a la necesidad que se presente en el campo.

1. Nombre del dueño.
2. Nombre del Contratista
3. Aviso de prevención, ejemplo “Hombres Trabajando”, “No hay Paso”, “Desvío” etc.
4. fuente de financiamiento

Asimismo, el Contratista costeará a su cargo las publicaciones y anuncios que deban emitirse para comunicar al público las particularidades de la obra, facultando a la CCIVS para formular el contenido de tales anuncios.

CONTROL DE CONTAMINACIÓN AMBIENTAL

Deberá evitarse la contaminación por residuos y/o desechos sólidos y líquidos, durante la ejecución de las obras y minimizar los ruidos. Se da por sentado que, en caso de existir un convenio de medidas de mitigación ambiental, el Contratista cumplirá con todas y cada una de sus componentes y, se constituirá en el responsable final de las transgresiones u omisiones del mismo.

Se instruye cumplir con las siguientes recomendaciones:

- a) Regar con agua todas las zonas donde se produzca polvo debido al trabajo de la Empresa.
- b) Proporcionar todos los implementos de seguridad a los trabajadores y cumplir con el reglamento de Seguridad y Prevención de Accidentes del Ministerio de Trabajo.
- c) Señalizar toda el área del proyecto y las salidas de la maquinaria a la carretera.
- d) Colocar un toldo de lona a todas las volquetas de acarreo de material que carguen material, sean estas propias, de contratistas o privadas.
- e) Se debe dar un mantenimiento adecuado a los automotores para reducir las emisiones producidas por la combustión y hacer que estas cumplan con las normas pertinentes.
- f) Todos los desechos sólidos generados por las actividades de los trabajadores deben ser dispuestos adecuadamente, contando con bolsas de basura en las unidades de trabajo y recipientes en el área de explotación.
- g) Para la disposición final de los residuos sólidos deberán de disponerse en un sitio autorizado por el municipio donde tiene influencia el área de explotación para la cual deberán de presentar ante esta Dirección Ejecutiva la autorización correspondiente.
- h) En caso de existir derrames provenientes de la maquinaria, el suelo afectado

deberá de ser recogido y tratado adecuadamente bajo los mismos términos que el lineamiento anterior.

- i) Dar un mantenimiento preventivo a la maquinaria para que esta no derrame aceites en la zona.
- j) Se debe de dar un mantenimiento adecuado a los automotores para reducir las emisiones producidas por la combustión de lubricantes y hacer que estas cumplan con las normas pertinentes.
- k) La compañía debe de contar con un plan de prevención de accidentes y manejo de contingencias.
- l) Para el manejo de residuos (excretas), se deberá de contar con sanitarios portátiles cuyos desechos deberán ser dispuestos donde autorice la municipalidad correspondiente.

VISITANTES

El Contratista no deberá permitir en el sitio de las obras, a personas no empleadas dentro del proyecto, a excepción de los representantes de La CCIVS y del Ingeniero Supervisor o sus representantes autorizados. Personas ajenas sólo podrán visitar el proyecto con la previa autorización y presencia del Ingeniero Supervisor. El Contratista deberá anotar todas las visitas y reportarlas al Ingeniero Supervisor.

Toda consulta proveniente de personal que no participa en el proyecto, relacionada con el avance y calidad de la obra, será remitida al Ingeniero Supervisor, quien evacuará la consulta de acuerdo a criterio y consideración de a la CCIVS.

RELACIONES LEGALES Y RESPONSABILIDADES

RESPONSABILIDAD PERSONAL: Al llevar a cabo las estipulaciones de este contrato o al ejercer cualquier poder o autoridad que les confiere su cargo, como funcionarios y empleados de la Comisión para el control de Inundaciones del Valle de Sula, no tendrán responsabilidad individual, ya que se entiende que actúan como representantes y agentes del Gobierno.

EXCAVACION Y TERRAPLEN

DESMONTE, DESTRONQUE, LIMPIEZA Y PREPARACION DESMONTE

Consiste en cortar y retirar toda la vegetación tal como árboles, maleza frondosa, césped frondoso, materias vegetales en descomposición, basura o cualquier otro material indeseable dentro del área de trabajo delimitada por la Supervisión y en ningún caso dicho material se colocará abajo del terraplén, bordo o dique, sino que

en las áreas determinadas por la Supervisión fuera de la zona de trabajo.

DESTRONQUE

Consiste en la deforestación y desraizado en el terreno de todos los árboles, leña, trozos, cizañas y basura de cualquier clase dentro de las zonas de trabajo marcado con estacas por la supervisión o indicado en los planos.

Los árboles que cubran parte de las áreas vecinas deben ser cortados, removidos y eliminados satisfactoriamente, con el objeto de no dañar los que se conservarán, los árboles deberán ser derribados hacia el centro de la zona a limpiar. El Contratista deberá conservar y proteger todos los árboles que no sea necesario remover.

LIMPIEZA

Consiste en recoger todo el material desmontado y destroncado de la zona de trabajo marcada con estacas, debiendo trasladarse a las zonas establecidas fuera del área de trabajo autorizado por el Supervisor.

Los troncos, raíces cizañas y materiales desechables grandes, deberán quemarse en pilas cerca del centro del área de trabajo y el control de fuegos correrá por cuenta del Contratista de acuerdo con todas las leyes del país y de las regulaciones referentes a la formación de hogueras en el sitio.

Las cenizas que resulten de la quema deberán removerse y botarse donde lo indique el Supervisor fuera del área de trabajo.

Las profundidades de desmonte, destronque y limpieza mínimas serán de 30 cms., respecto al nivel del terreno natural estableciéndose mayores profundidades según las condiciones del sitio determinado por el Supervisor.

Si la localidad de eliminación de desperdicios no predecibles producto del desmonte, destronque y limpieza fuera de la zona de trabajo, se ha localizado en propiedades privadas el Contratista hará todos los arreglos necesarios por escrito con los dueños de las mismas, en caso de no lograrse se comunicará a las autoridades municipales competentes.

Todos los fósiles, restos arqueológicos, utensilios antiguos y joyas diversas de gran valor cultural y monetario para nuestra cultura, se considerará patrimonio nacional y propiedad absoluta del Gobierno de la República de Honduras. El Contratista

está obligado a tomar todas las medidas de precaución y cuidado para evitar daños, hurtos y robos de las mismas por cualquier persona.

El contratista deberá informar inmediatamente al Supervisor de tal descubrimiento para notificar oficialmente al Instituto de Antropología e Historia, extendiendo esta Institución los recibos respectivos tanto al Contratista como al Supervisor.

Alcances del Precio Unitario

El precio unitario incluirá todo el costo del trabajo que implica cortar y retirar toda la vegetación, efectuar la deforestación y desraizado en el terreno y en recoger todo este material y trasladarlo a las zonas establecidas por la Supervisión dándole el tratamiento que para este se establezca, y deberá incluirse dentro del precio del concepto Construcción de bordos o diques, y de construcción de canales según sea el caso. El Contratista ejecutará la labor pudiendo combinar la mano de obra con equipo mecánico. Está obligado bajo sus expensas a cerciorarse de la información topográfica necesaria proporcionada en la hoja de volúmenes de obra. Cualquier trabajo por arriba de la rasante de diseño será de su entera responsabilidad.

PREPARACIÓN

Se les llamará preparación a las actividades previas a la construcción de las obras de protección y canalización, siendo estas las siguientes:

- a) En todas las oquedades resultantes de las operaciones anteriores de desmonte, destronque y limpieza ubicados en las zonas en que se construirá el bordo, deberán alisarse sus costados para disminuir la inclinación o nivelándolos con relleno de material humedecido, el que deberá compactarse hasta lograr la densidad requerida.
- b) Los accesos al proyecto y dentro del proyecto, paralelos a la obra y aprobados por la supervisión deberán estar previstos del bombeo correspondiente y sus cunetas respectivas en los lados requeridos, según las condiciones de los sectores, así como los pendientes longitudinales, mínimas para un drenaje eficiente y su utilización con los vehículos de la supervisión.

FORMA DE PAGO

El costo de todas las actividades descritas, deberá incluirse dentro del precio del concepto Construcción de bordos o diques, y de construcción de canales según sea el caso.

TRABAJOS DE CONSTRUCCIÓN DE BORDOS O DIQUES DESCRIPCIÓN

DEFINICIONES:

Bordo o dique: es una estructura de tierra, establecida longitudinalmente en las márgenes del río y canales.

Rasante: Es la pendiente longitudinal del bordo o dique en la línea central de la corona.

Taludes: son las pendientes que tienen los costados izquierda y derecha de los diques o bordos y que unen los extremos de la corona con el pie del talud o inicio de la berma. Sus pendientes variarán en función de los criterios de diseño.

Relleno o Cuerpo del Bordo:

Está formado por el material autorizado para dar forma a la sección típica o transversal. Berma: Son los componentes laterales del bordo que colindan con la rivera natural (berma externa o húmeda) y, con el sector a proteger (berma interna o seca).

Sobreelevación: Es la altura prevista para adecuar la rasante de un bordo.

Altura Libre: Es la altura prevista para absorber asentamientos de la rasante.

Bordo de Pie: Es el bordo que se tiene prevista su construcción totalmente.

MATERIAL DEL BORDO

Consiste en el material adyacente al bordo (lateral) o material transportado de sitios adecuados, los cuales son llamados bancos de préstamos.

Debe ser estable, trabajable, impermeable, libre de impurezas vegetales como hojas, ramas, raíces, troncos, evitar el suelo orgánico en descomposición (podrido) el que deberá apartarse de la zona de trabajo, con contenidos no superior al 4% y aquel formado con material sin cohesión.

EXTRACCIÓN DEL MATERIAL PARA EL BORDO POR PRESTAMO LATERAL.

Es la extracción del volumen de material para construir el bordo, de una zona de préstamo longitudinal paralela al alineamiento del dique preferiblemente del lado del

cauce. Las depresiones que resultaren después de la obra deberán reconformarse satisfactoriamente dejando un área drenada.

CLASES DE PRESTAMO LATERAL.

Para extraer el material necesario para construir el bordo por préstamo lateral, este se ha clasificado de la forma siguiente:

a) Préstamo por Zanjo Lateral Externa

Corresponde a la extracción de material de un zanjo lateral cuyas dimensiones establecerá y marcará el Supervisor, ubicándose hasta una distancia transversal mínima de 10.0mts. del pie externo del talud del bordo.

La profundidad máxima del zanjo de forma trapezoidal asimétrico está ubicado en dirección de la margen del río, esta profundidad máxima no deberá sobrepasar el último tercio de la profundidad promedio del río en época de verano. El fondo del zanjo deberá conservar pendiente con dirección a la margen del cauce y desde la distancia mínima con relaciones 1 vertical a 2.5 horizontal hasta alcanzar la profundidad mínima del trapecio.

b) Préstamo por Zanjo Lateral Interno

Es la extracción del volumen de material para construir parte o todo el bordo desde la zona interna del mismo.

Esta extracción deberá autorizarla la Supervisión si lo cree conveniente, previos análisis técnico de seguridad y funcionamiento de la obra en su conjunto y aprobada por la Dirección Ejecutiva. En ningún momento el Contratista realizará dicha operación, sin la autorización escrita del Supervisor, contrario a ello será su absoluta

responsabilidad. La distancia mínima de seguridad al pie del talud del bordo será de 10mts. Y la profundización en pendiente para alcanzar la mínima profundidad del zanjo será de relación 1 vertical a 3 horizontal y la profundidad máxima no sobrepasará de 2.50mts. en este sector.

c) Préstamo por Barrido Triangular Externo.

Consiste en desarrollar secciones transversales triangulares hasta una distancia mínima horizontal al pie externo del bordo de 6mts. Mínimo.

Estas secciones transversales triangulares de extracción tendrán por dimensiones, la hipotenusa medida horizontalmente sobre el terreno, el cateto más largo con la pendiente en dirección del cauce y el más corto donde estará la máxima profundidad de extracción. Las dimensiones y marcado lo establecerán la supervisión.

d) Préstamo por Barrido Triangular Interno

Es idéntico y simétrico al préstamo por Barrido Triangular Externo, ubicado a una distancia mínima de seguridad al del talud interno del bordo igual a ocho (8) metros. Las dimensiones y marcación lo establecerá la Supervisión, previa verificación de seguridad y funcionamiento en el conjunto de la obra.

e) Préstamo por Barrido Longitudinal

Consiste en extraer el material necesario para construir el bordo, mejorando el terreno longitudinalmente en combinación con las anteriores, sin modificar las restricciones establecidas en los mismos. La ubicación, dimensionamiento y marcado lo establecerá la supervisión y del lado externo, considerando las condiciones de seguridad y funcionamiento del conjunto de la obra.

Este método es efectivo cuando la topografía de las márgenes es accidentada.

f) Préstamo Lateral Directo

Es la excavación del material correspondiente a la construcción de canales de drenajes internos o de alivio, en combinación directa con la construcción de bordos a ambas márgenes.

9) Sección Típica

La sección típica se acompañará como parte indispensable del diseño básico (perfiles de terreno natural con rasante de la corona y, los volúmenes de obra). Estará definida la corona con ancho y bombeo, taludes laterales, altura de bordo y andenes. Estos últimos deberán quedar formados del terreno inalterado. Sus espacios no constituirán parte del área de préstamo lateral su anchura será una función de 2 veces el ancho de la corona como mínimo.

Préstamo de Bancos de Materiales Afuera del Área de las Obras Hidráulicas.

Consiste en extraer el material necesario para la construcción del bordo, desde bancos afuera del área de trabajos de la obra. Para Extraer el material de estos bancos se considera el acarreo o/y sobre acarreo, porque el material del área de las Obras Hidráulicas no reúne las especificaciones de calidad y funcionamiento.

Estos bancos los establecerá la Supervisión y autorizará su utilización por escrito al Contratista, después de haber gestionado los trámites técnicos y administrativos legales respectivos.

Trabajos Constructivos de Bordos

Para proceder a la construcción de bordos el Contratista, deberá ejecutar el trabajo regido por las especificaciones siguientes:

- a) Escarificación del área de la base o fundación del bordo hasta una profundidad

variable entre 15 y 25 centímetros, según lo establezca y apruebe el Supervisor, debiendo compactarse y alcanzarse no menos del 90% de la densidad máxima.

b) Colocación del material extraído, a lo ancho de las bases requeridas según se alcanza la rasante, por capas paralelas de espesor variable de 30 centímetros máximo, compactados a la densidad requerida, del 90% Proctor Standard.

c) El regado y colocación de las capas deberán extenderse longitudinalmente en tramos de 150 metros mínimo, hasta 500 metros máximos por todo el ancho de las bases requeridas en época lluviosa por el caso eventual.

d) Los tramos longitudinales construidos deberán proporcionar escalones escarificados de 10 metros por capas, para desarrollar traslape con el siguiente tramo a construirse. En época lluviosa los escalones deberán tener 5 metros.

e) Cada capa colocada deberá tener su superficie rastrillada, para recibir y amarrar con la siguiente inmediata superior.

f) En época lluviosa deberá garantizar el drenaje rápido de las aguas caídas sobre las capas.

g) En caso de lluvia u otras condiciones desfavorables al movimiento de tierra, las operaciones se podrán suspender en cualquier momento.

h) El material de las capas debe tener la humedad necesaria antes de apisonar para que la compactación sea la indicada en las especificaciones. Se requerirá humedecer o secar el material y tratarlo en forma que se asegure un contenido de humedad a través de toda la capa.

i) Si el material estuviese demasiado húmedo para obtener la compactación debida, se paralizará el trabajo en todas las porciones del terraplén afectadas hasta que se seque lo suficiente, para adquirir el grado de humedad requerido.

El material no deberá ser laborado cuando pase dos (2) puntos en exceso o tres (3) por debajo del contenido de humedad óptimo con excepción de los materiales sin cohesión. Se deberá tener humedad uniforme en cada capa trabajada.

- j) En caso de faltar humedad, se regará agua con vehículos tanques para rociar, o distribuidores de presión u otro equipo aprobado que distribuye homogéneamente el agua. Debe existir en todo suficiente equipo disponible para suministrar el agua requerida. No se pagará adicional por el equipo de humedad, todos sus costos se considerarán incluidos.
- k) Se tomará muestras del material para pruebas antes y después de la colocación de las capas a intervalos frecuentes, con estas muestras se obtendrá tipo, condiciones, humedad y densidad. De estas pruebas se harán las correcciones, ajustes y modificaciones de métodos, materiales y contenido para construir el bordo. No se aceptará material que tenga más de 80 libras por pre cúbico de densidad máxima seca.
- l) El porcentaje de compactación Proctor Standard requerido será de 90%. Se define como la densidad de la capa compactada expresada como un porcentaje, de la densidad máxima del material cuando se prueba de acuerdo a las especificaciones.

Densidad máxima se define como el peso máximo seco en kilogramos por centímetro cúbico obtenido, cuando un material se mezcla con diferentes porcentajes de agua y compactado de la manera standard. El porcentaje de

agua al cual se obtiene la densidad máxima se le llama el contenido de humedad óptimo.

Método de Prueba:

Pruebas de densidad en sitios o método del cono de arena A ASHTO T-191-86.

Determinación de la Densidad Máxima: Se determinará el contenido óptimo de humedad donde sea aplicable y la máxima densidad en seco, de acuerdo al método A ASHTO T-99-90

- m) Se debe establecer una sobre elevación y sobre espesor de taludes y ordenes (zonas protectoras de los bordos a partir de los diseños de sus taludes), en el orden del 5% al 10% de la altura de diseño para prevenir los efectos de asentamientos, estas alturas de seguridad las establecerá la supervisión.
- n) La corona debe tener el bombeo necesario para facilitar el drenaje de las aguas recibidas por lluvia, se establece un porcentaje de 3% a ambos lados de la línea central del bordo como mínimo, pero el Supervisor podrá recomendar mayores valores según las condiciones del sitio siempre y cuando no sobrepase la pendiente de arrastre de materiales.
- ñ) La conformación de taludes deben garantizar las pendientes específicas en forma recta, evitándose en todo momento las convexidades, irregulares o curvaturas hacia el bordo. No debe permanecer la superficie lisa, para evitar las erosiones provocadas por las aguas desde la corona.
- o) Queda terminantemente prohibido al Contratista, la construcción de bordos por amontonamiento de material ligeramente compactado y conformado, porque los tramos así construidos serán demolidos en su totalidad y el supervisor está autorizado a ordenar dicha acción, por lo que el contratista deberá reinstituirlo totalmente por su cuenta.
- p) Todo el material de descape debe ser tendido sobre el área que se usó como préstamo con el fin de restituir la capa vegetal sin dejar oquedades.
- q) Las áreas usadas como préstamo lateral interno no deberán mostrar oquedades susceptibles de convertirse en depósitos de agua. Las áreas de préstamo lateral externo tendrán pendiente hacia el efluente.
- r) El equipo a utilizar por el Contratista deberá ser aprobado por la CCIVS o por el Supervisor, tanto en su clase, condición, cantidad y personal operativo.
- s) Cuando se utilice material de acarreo, el acarreo libre será de 600 metros

pudiendo pagarse sobre acarreo medido en el sitio de la obra en metros cúbicos por kilómetro.

- t) Iluminación artificial, cuando el contratista ejecute trabajos nocturnos en las obras deberá notificar al Supervisor para el permiso, revisión y aprobación del equipo de iluminación que permita la construcción e inspección.

Medición y Forma de Pago

La construcción de bordo conformado y compactado, tanto para material acarreado como para préstamo lateral se medirá como unidad el metro cúbico con aproximación de dos decimales. La determinación del volumen se hará utilizando el método de promedio de áreas extremas en estaciones de veinte (20) metros, o las que se requieren según la configuración del terreno y se pagará de acuerdo al precio unitario establecido en el contrato, las secciones transversales del Contratista se tomarán después del desencape vegetal, excepto en las canalizaciones.

Incluirá, pero no se limitará a las actividades de desmonte, destronque, limpieza, preparación y construcción de bordo, así como las pruebas de laboratorio necesarias para la ejecución del servicio de acuerdo a los planos, especificaciones tal como se indicó, todo bajo las expensas del Contratista y bajo el criterio Administrativo de las especificaciones, que dicte el Supervisor.

Protección de Taludes del Bordo o Dique

Son las obras necesarias para proteger contra la erosión o cualquier otro daño, a que sean sometidos los diques o bordos. Entre las protecciones de taludes se pueden nombrar las siguientes especificaciones.

- a) Siembra de Zacate Estrella. Se utiliza para proteger los taludes, coronas y andenes de las Obras de Protección contra inundaciones. La siembra del zacate deberá utilizarse en surcos paralelos y a lo largo de los taludes de ambos lados si así se estipula, utilizando una separación transversal entre surcos de 40 centímetros máximo o en siembras individuales de manejos en forma diagonal, utilizándose una separación máxima de 25 centímetros.

La siembra de zacate deberá extenderse hasta 2.50 metros, después de los pies de taludes y si existen andenes hasta 7 metros si éste es muy ancho.

- b) La medición de la siembra de zacate estrella se hará por la unidad de metro cuadrado y su pago por Administración Delegada o su equivalente.
- c) Siembra de grama vetiver. El Contratista deberá sacar las macollas de vetiver trasportarlas al lugar de siembra, reponer las macollas para la continuidad del vivero, seguidamente cada macolla tendrá que desmembrarse en fracciones

más pequeñas de dos a tres plántulas por postura. Antes de la siembra el terreno deberá estar limpio de malezas y cualquier material extraño que impida su normal desarrollo. Se colocará líneas perpendiculares a la pendiente o en ángulo de 45° con respecto al plano del talud, dependiendo de las condiciones hidráulicas que se presenten en el sitio en eventos extraordinarios y según lo indique el Supervisor de Obra, si la siembra se realizara en ángulo de 45° se deberá colocar 4 surcos perpendiculares al talud, con una densidad de siembra de 5 plantas por metro lineal y una separación de 1 metro entre hileras. Se perforarán agujeros con piocha, barrenador, chancha o cualquier otro instrumento a una profundidad de 5 pulgadas.

Se aplicará riego a cada postura para garantizar la germinación de las plántulas y su buen desarrollo. Toda plántula que no germine deberá ser repuesta por una nueva.

Se le dará mantenimiento de limpieza y control de malezas por un periodo de 2 meses para garantizar el óptimo crecimiento de las plantas. El trabajo deberá ser entregado libre de malezas completamente establecido y en pleno desarrollo.

- e) La medición y pago de la siembra de grama vetiver se hará por la unidad de metro cuadrado.

Otras protecciones como pedraplenes, colchonetas, gaviones, losas o bloques de concreto se establecerían sus especificaciones, mediciones y formas de pago en los apéndices correspondientes cuando se requieran.

- f) Los esquejes, estolones o rizomas de grama serán saludables, de troncos vivos con raíces y tierra adherida de origen local o aclimatadas; libres de hierbas nocivas
- g) Riego después de la siembra se debe de humedecer el suelo. Se deberá aplicar el riego para el pegado del zacate, así como la fertilización de pre siembra si fuese necesario. El riego será diurno y nocturno.
- h) El agua utilizada para la siembra y posicionamiento del zacate deberá ser de calidad de irrigación y exenta de aceite, ácidos álcalis, sal y otras impurezas negativas para el crecimiento y propagación de las plantas.
- i) Labores de Pre Plantación, el terraplén que muestre erosiones deberá ser restaurado con material adecuado puesto y compactado como es requerido por el terraplén original.
- j) Tiempo y Concisiones de Siembra el tiempo propicio para la siembra es de agosto a noviembre, la siembra será en horas nocturnas, los esquejes, estalones o rizonos serán de 15 cms. Y no deberán colocarse en un tiempo mayor de 48 horas entre el escarbado y la siembra. La profundidad del agujero

no será menor de 10 cms, colocándosele encima zacate anclado con tierra como recubrimiento.

- k) El vivero o áreas de cosecha no deberá utilizarse como áreas cosecheras el bordo o sus andenes.
- l) Inspecciones y Resiembra, se ejecutará la inspección mínima una vez por semana de acuerdo a ello las resiembras que se requieran debiendo elaborarse un reporte de cada inspección.
- m) Mantenimiento y Aceptación, Se mantendrá las áreas trabajadas hasta que la planta esté viva o afianzada en forma aceptable es decir hasta que ha producido guías, que traslapen entre sí. Se aceptarán áreas vivas y no se aceptarán áreas parciales a menos que se convengan en el contrato.

Medición y Forma de Pago

El pago del enzacatado, se hará por metro cuadrado pegado, en zonas donde haya que resembrar deberá tomarse medidas adicionales que garanticen su establecimiento o arraigado.

Anexo 1. PLAN DE OFERTA

Número del proceso: *[insertar código y número del proceso]*

Nombre del proceso: *[insertar nombre del proyecto]*

Nombre del Oferente: *[insertar nombre del oferente]*

PLAN DE OFERTA

Item	Descripción	Unidad	Cantidad	Precio Unitario	Total
1,00	Drenaje y saneamiento	Gbl	1,00	L.	L.
2,00	Relleno compactado de Material Importado	M ³	37.924,00	L.	L.

Anexo 2. Planos

LOCALIZACION



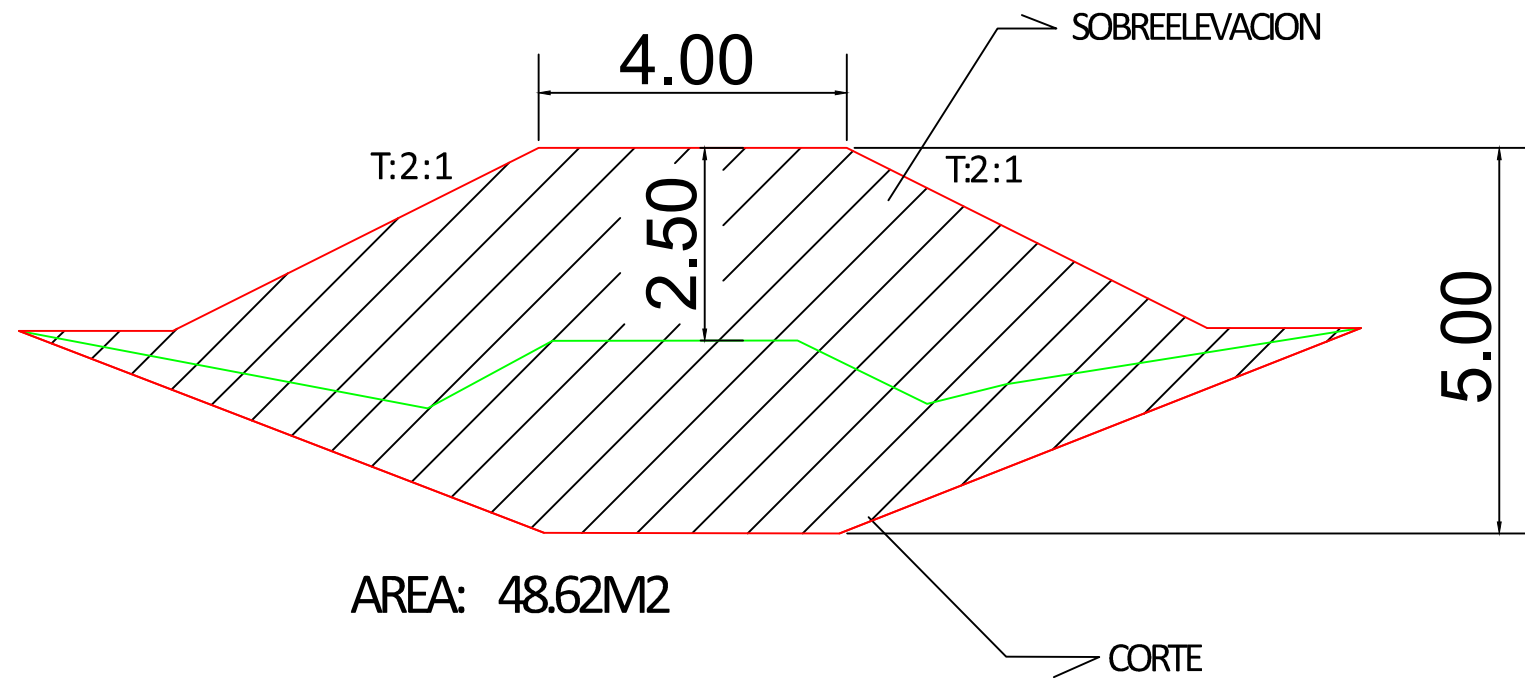
LEVANTO:
 CCIVS
DISEÑO:
 CCIVS
DIBUJO:
 CCIVS
REVISÓ:
 CCIVS
APROBO:
 ING. NEIL DIAZ
 DEPTO. DE INGENIERIA
 ING. SERGIO VILLATORO
 DIRECTOR CCIVS

PROYECTO:
 REHABILITACION DE
 TRAMOS DE BORDO
 MARGEN IZQUIERDA
 DE CANAL CAMPIN-
 LA MARIMBA DESDE
 BOCATOMA HASTA
 SECTOR LIBERACION
 CAMPESINA
PROPIETARIO:
 C.C.I.V.S.
UBICACION:
 JURISDICCION DE
 SAN MANUEL
 DEPTO DE CORTES

CONTENIDO:
 PLANO
 LOCALIZACION
ESCALA:
 SE
FECHA:
 MARZO 2021

HOJA
 1 / 2

SECCION TIPICA



LEVANTO:
CCVS
DISEÑO:
CCVS
DIBUJO:
CCVS
REVISÓ:
CCVS
APROBÓ:
ING. NEIL DIAZ
DEPTO. DE INGENIERIA
ING. SERGIO VILLATORO
DIRECTOR CCVS

PROYECTO:
REHABILITACION DE TRAMOS DE BORDO MARGEN IZQUIERDA DE CANAL CAMPIN-LA MARIMBA DESDE BOCATOMIA HASTA SECTOR LIBERACION CAMPESINA

PROPIETARIO:
C.C.I.V.S.
UBICACION:
JURISDICCION DE SAN MANUEL
DEPTO DE CORTES

CONTENIDO:
SECCIONES TIPICAS

ESCALA:
SE
FECHA:
MARZO 2021

HOJA
2 / 2