

í n d i c e

G E N E R A L D E P L A N O S

CONSTRUCCIÓN CISTERNA Y CAMBIO DE TECHO SALA DE OPERACIONES Y NEUMOLOGIA DEL INSTITUTO NACIONAL CARDIOPULMONAR (TÓRAX). TEGUCIGALPA, FRANCISCO MORAZAN

- [**01**] PLANO DE UBICACIÓN
Propuesto
- [**02**] PLANO DE OBRAS PRELIMINARES
CISTERNA I 5X5X3
- [**03**] PLANO DE OBRAS PRELIMINARES
CISTERNA II 6X4X3.15
- [**04**] DETALLES CISTERNA 1 DE 5X5X3
Propuesto
- [**05**] DETALLE CISTERNA 2 DE 4X6X3.15
Propuesto
- [**06**] PLANTA EXISTENTES DE TECHADO
AREA DE OPERACIONES
- [**07**] DETALLE ESTRUCTURAL TECHADO PROPUESTO
AREA DE OPERACIONES
- [**08**] DETALLES DE TECHADO PROPUESTO
AREA DE OPERACIONES
- [**09**] REEMPLAZO DE TECHO DE ASBESTO
SALA DE NEUMOLOGIA
- [**10**] INST. ELECTRICAS TECHADO PROPUESTO
AREA DE OPERACIONES
- [**11**] INSTALACIONES ELECTRICAS
CISTERNA 1 Y CISTERNA 2
- [**12**] FACHADAS CASETA CISTERNA
PROPUESTO
- [**13**] PLANTA CONSTRUCCION CASETA
CISTERNA
- [**14**] PLANTA DE CIMENTACION
Propuesto



INDICE

CONSTRUCCIÓN DE CISTERNA Y CAMBIO DE TECHO
SALA DE OPERACIONES Y NEUMOLOGIA DEL INSTITUTO
NACIONAL CARDIOPULMONAR (TÓRAX).

COLONIA LARA, TEGUCIGALPA MDC,
FRANCISCO MORAZÁN.

HOJA: .

DISEÑO: DIRECCIÓN DE INFRAESTRUCTURA MAYOR (DIM)

REVISÓ: DIRECCIÓN DE INFRAESTRUCTURA MAYOR (DIM)

FECHA: AGOSTO DE 2020

ESCALA:

CÓDIGO: I07906





Cisterna I ubicación:
 Latitud: 14.104582°
 Longitud: -87.182552°

Cisterna II ubicación:
 Latitud: 14.104407°
 Longitud: -87.183830°

Cambio de cubierta ubicación:
 Latitud: 14.104827°
 Longitud: -87.184674°

Extensión de techo ubicación:
 Latitud: 14.104906°
 Longitud: -87.183274°

TABLA DE SEÑALÉTICA	
Contenido	Cantidad
AREA DE OPERACIONES	1
AREA DE NEUMOLOGIA	1
Silencio	2
Guarde su distancia	2
Use mascarilla	2
Lávese las manos	2

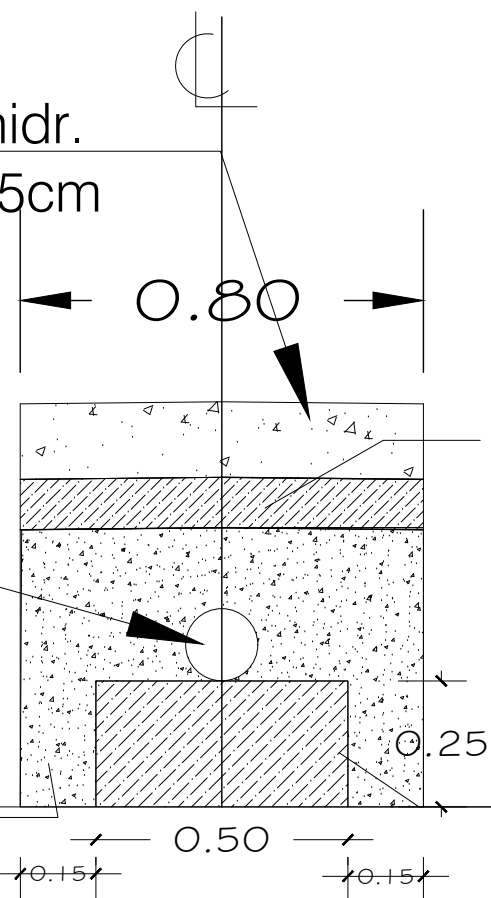
NOTA: Contenido puede variar de acuerdo a las necesidades requeridas por el usuario final. Señalética o rótulos debe ser consensuado con el supervisor y los usuario finales.

PLANO DE UBICACIÓN	DISEÑO: DIRECCIÓN DE INFRAESTRUCTURA MAYOR (DIM)	HOJA: 01
	REVISÓ: DIRECCIÓN DE INFRAESTRUCTURA MAYOR (DIM)	ESCALA:
CONSTRUCCIÓN DE CISTERNA Y CAMBIO DE TECHO SALA DE OPERACIONES Y NEUMOLOGIA DEL INSTITUTO NACIONAL CARDIOPULMONAR (TORAX).		
COLONIA LARA, TEGUCIGALPA MDC, FRANCISCO MORAZÁN.		
CÓDIGO: I07906		

Pavimento concr. hidr.
4,000lb/plg², e= 15cm
c/curado F150003

Tuberia pvc
2" RD-17
F101018

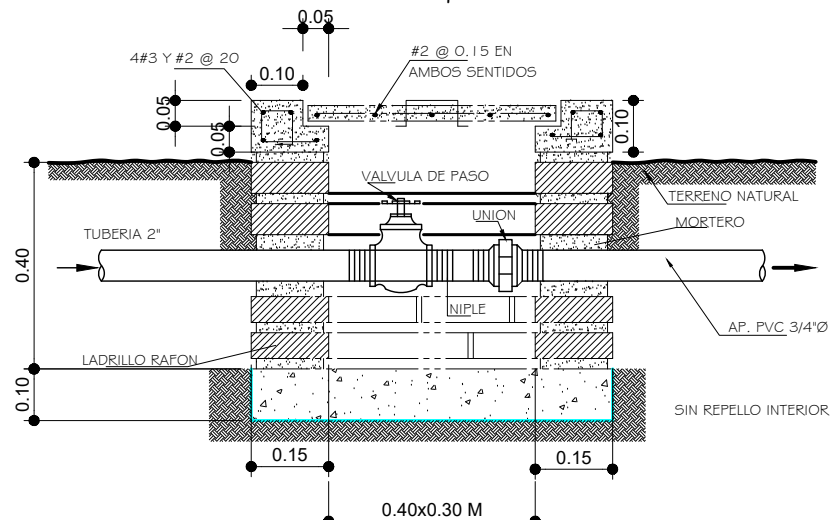
Relleno comp.
mat.cernido del
sitio F015004



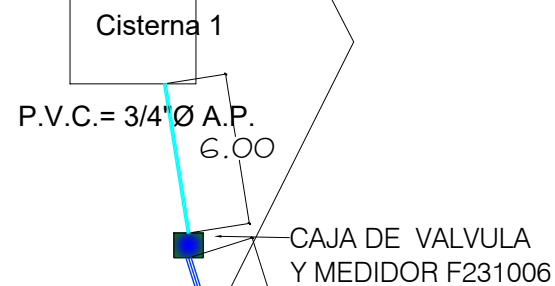
ESC. 1:15

NOTA:

- Se demolera el asfalto existente para la colocacion de la tuberia de 2" pvc para posteriormente pavimentar. El ancho es de 0.80m de pavimento.



DETALLE CAJA DE VALVULAS Y MEDIDOR
ESCALA 1:15



Relleno comp.
con mat. selecto
F015003

Relleno comp.
con mat. selecto
F015003

CAJA EXISTENTE DE
Entrada de agua SANAA



ESC. 1:300

° SIMBOLOGIA

F231006	CAJA DE VALVULAS Y MEDIDOR
F101018	TUBERIA PVC DE 2" Ø RD-17
F101018	TUBERIA PVC DE 3/4" Ø RD-13.5
F231001	CAJA DE VALVULA 0.40X0.40X0.60

PLANO DE OBRAS PRELIMINARES
CISTERNA I 5X5X3

HOJA: 02
DISEÑO: DIRECCIÓN DE INFRAESTRUCTURA MAYOR (DIM)
REVISÓ: DIRECCIÓN DE INFRAESTRUCTURA MAYOR (DIM)
FECHA: AGOSTO DE 2020

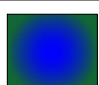
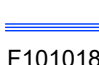
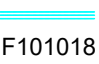
CONSTRUCCIÓN DE CISTERNA Y CAMBIO DE TECHO
SALA DE OPERACIONES Y NEUMOLOGIA DEL INSTITUTO
NACIONAL CARDIOPULMONAR (TORAX).

COLONIA LARA, TEGUCIGALPA MDC,
FRANCISCO MORAZÁN.

CÓDIGO: I07906

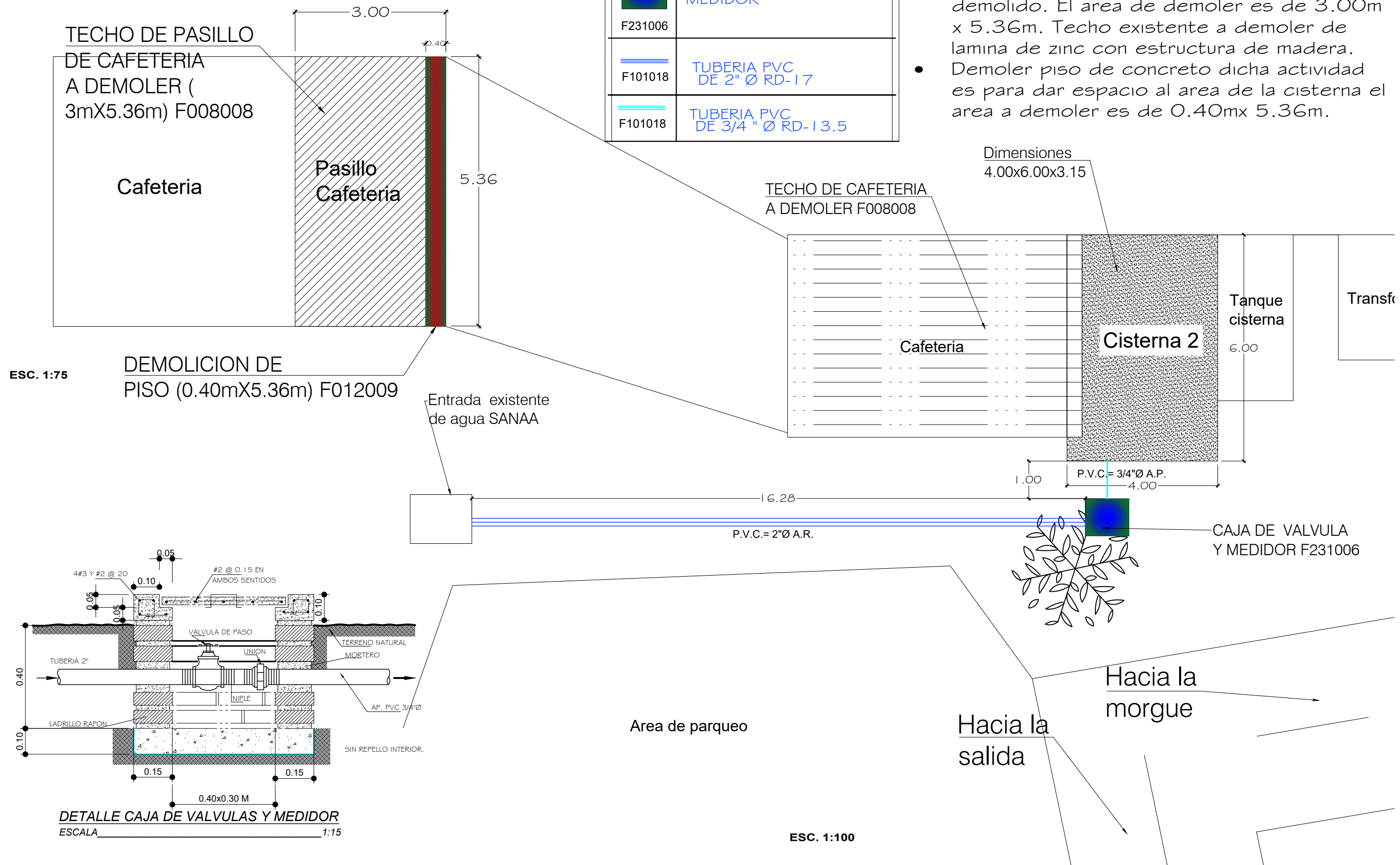


° SIMBOLOGIA

	CAJA DE VALVULAS Y MEDIDOR
F231006	
	TUBERIA PVC DE 2" Ø RD-17
F101018	
	TUBERIA PVC DE 3/4" Ø RD-13.5
F101018	

NOTA:

- Se demolera techo del pasillo de la cafeteria. Actividad no contempla reparar lo demolido. El area de demoler es de 3.00m x 5.36m. Techo existente a demoler de lamina de zinc con estructura de madera.
- Demoler piso de concreto dicha actividad es para dar espacio al area de la cisterna el area a demoler es de 0.40mx 5.36m.



ESC. 1:75

ESC. 1:100

DETALLE CAJA DE VALVULAS Y MEDIDOR ESCALA 1:15

PLANO DE OBRAS PRELIMINARES DE CISTERNA II 6X4X3.15

HOJA: 03 ESCALA:

DISEÑO: DIRECCIÓN DE INFRAESTRUCTURA MAYOR (DIM)


REVISÓ: DIRECCIÓN DE INFRAESTRUCTURA MAYOR (DIM)

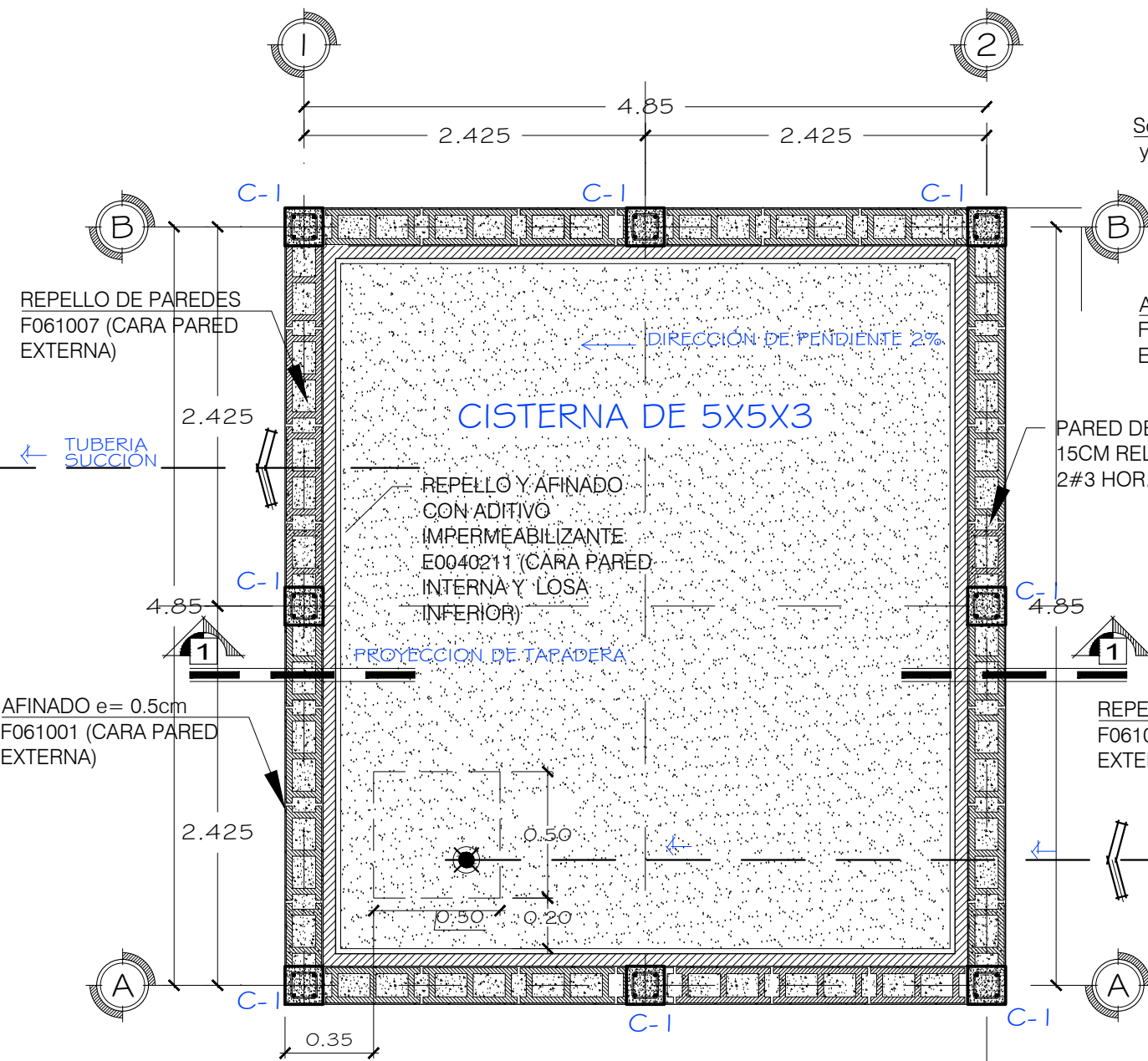
FECHA: AGOSTO DE 2020

CONSTRUCCIÓN DE CISTERNA Y CAMBIO DE TECHO SALA DE OPERACIONES Y NEUMOLOGIA DEL INSTITUTO NACIONAL CARDIOPULMONAR (TÓRAX).

COLONIA LARA, TEGUCIGALPA MDC, FRANCISCO MORAZÁN.

CÓDIGO: I07906

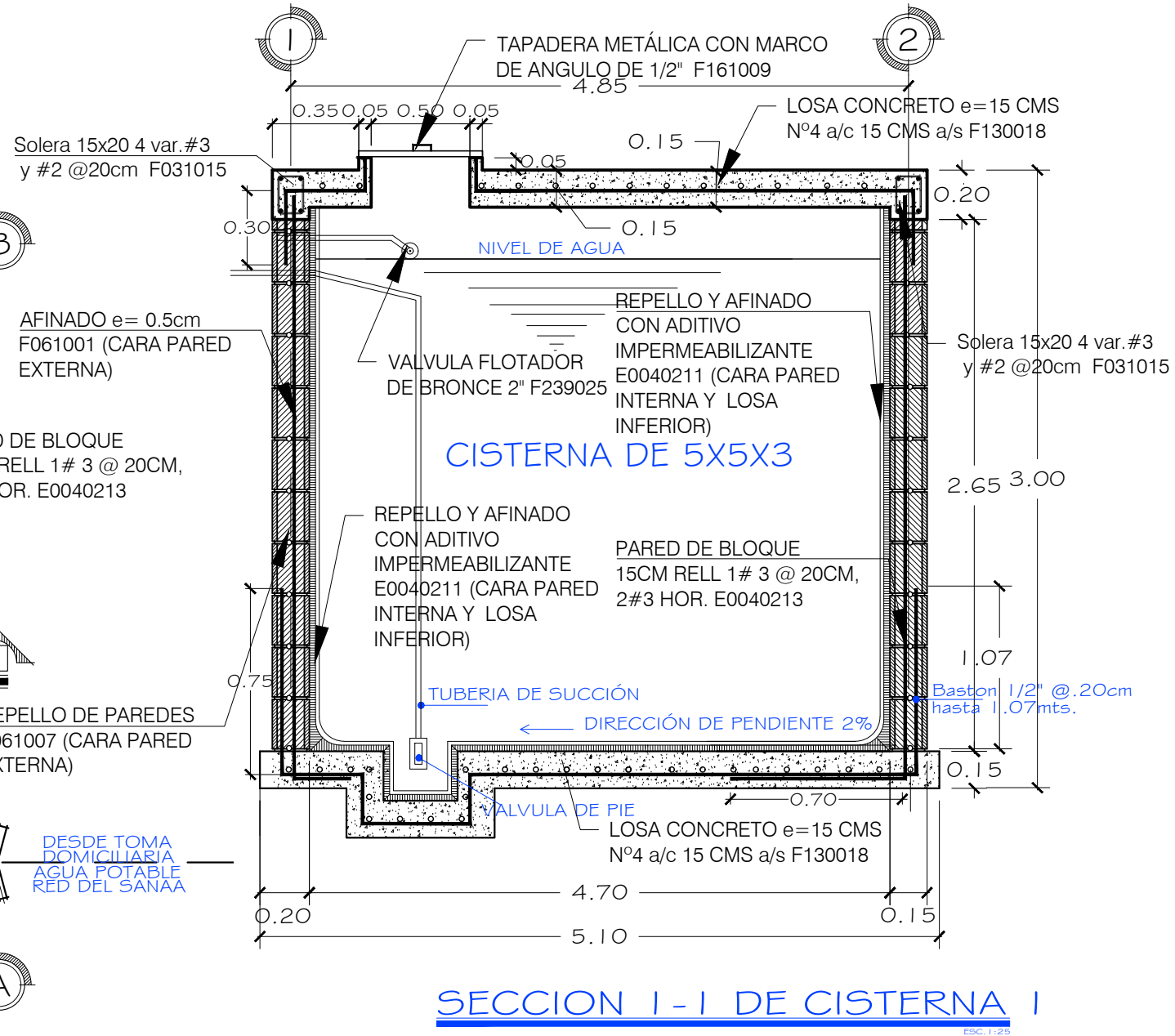




PLANTA DE CISTERNA I

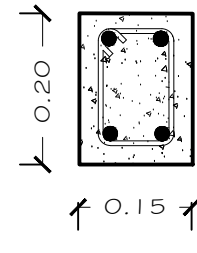
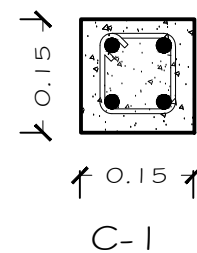
NOTA:

- Mortero en liga 1:4.
- No usar cemento puzolanico.
- Fundir losa inferior y primera hilada de bloque de forma monolítica.
- Repello en pared y pulido tipo pila.
- Impermeabilizante en paredes y losa con pintura especial no toxica.
- Fundir losa superior y solera de cierre de forma monolítica.
- Toda mezcla en los elementos estructurales usar Concreto de 3,000 lb/pulg².
- No usar mezcla que se mezclara más de una hora.
- Pared de bloque reforzado varilla #3 @ 20cm y 2 #3 horizontal.
- Material selecto correctamente compactado en la base 15cm y en los alrededores.
- Llenar cisterna 2 días después de construcción.
- Volumen: 15,300 galones aproximadamente.

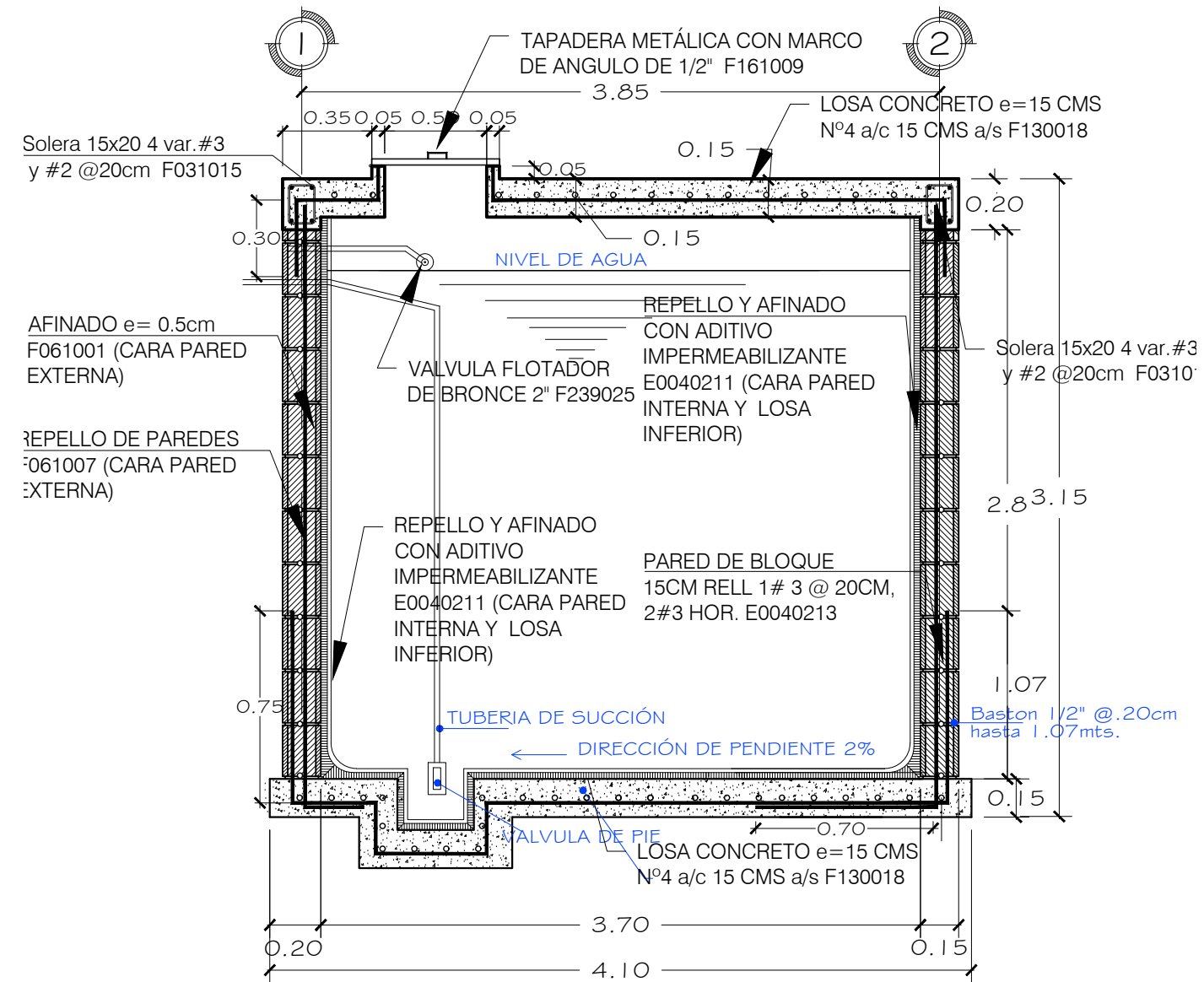
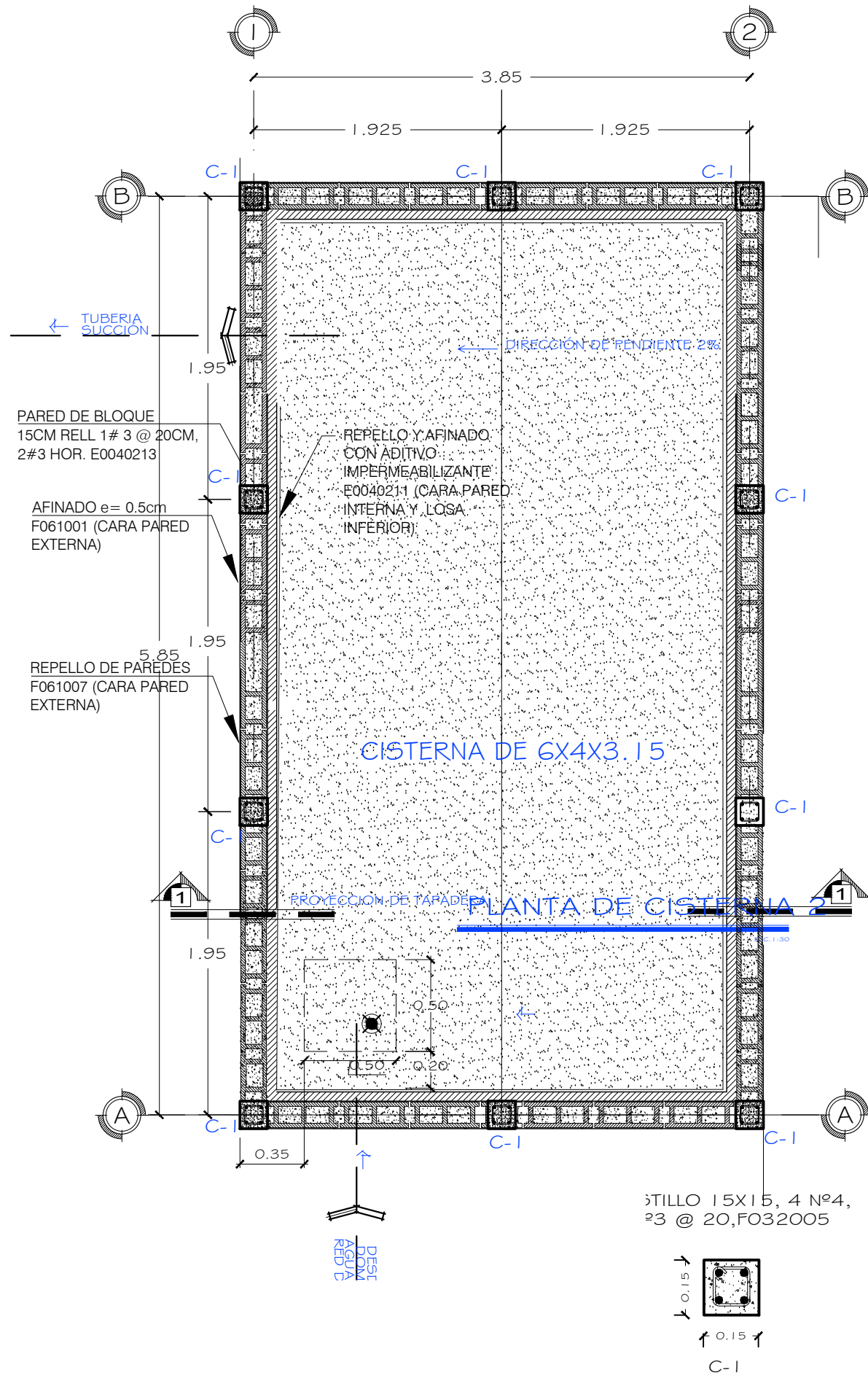


SECCION I-I DE CISTERNA I

CASTILLO 15X15, 4 N°4, N°3 @ 20, F032005 SOLERA 15X20 4N°3 Y N°2 @ 20 F031015



DETALLES CISTERNA I DE 5X5X3		HOJA: 04	ESCALA:
DISEÑO: DIRECCIÓN DE INFRAESTRUCTURA MAYOR (DIM)		REVISÓ: DIRECCIÓN DE INFRAESTRUCTURA MAYOR (DIM)	FECHA: AGOSTO DE 2020
CONSTRUCCIÓN DE CISTERNA Y CAMBIO DE TECHO SALA DE OPERACIONES Y NEUMOLOGA DEL INSTITUTO NACIONAL CARDIOPULMONAR (TÓRAX).		COLONIA LARA, TEGUCIGALPA MDC, FRANCISCO MORAZÁN.	
CÓDIGO: I07906			



NOTA:

- Mortero en liga 1:4.
- No usar cemento puzolanico.
- Fundir losa inferior y primera hilada de bloque de forma monolítica.
- Repello en pared y pulido tipo pila.
- Impermeabilizante en paredes y losa con pintura especial no toxica.
- Fundir losa superior y solera de cierre de forma monolítica.
- Toda mezcla en los elementos estructurales usar Concreto de 3,000 lb/pulg².
- No usar mezcla que se mezclara más de una hora.
- Pared de bloque reforzado varilla #3 @ 20cm y 2 #3 horizontal.
- Material selecto correctamente compactado en la base 15cm y en los alrededores.
- Llenar cisterna 2 días después de construcción.
- Volumen: 15,300 galones aproximadamente.

DETALLE CISTERNA 2 DE 4X6X3.15

CONSTRUCCIÓN DE CISTERNA Y CAMBIO DE TECHO
SALA DE OPERACIONES Y NEUMOLOGIA DEL INSTITUTO
NACIONAL CARDIOPULMONAR (TÓRAX).

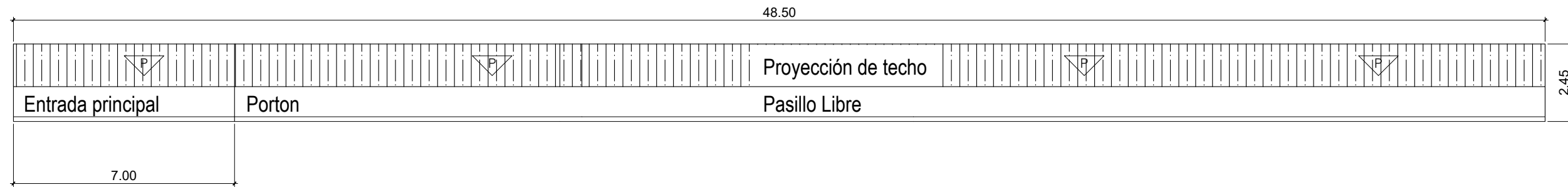
COLONIA LARA, TEGUCIGALPA MDC,
FRANCISCO MORAZÁN.

HOJA: 05

DISENO: DIRECCION DE INFRAESTRUCTURA MAYOR (DIM)
REVISO: DIRECCION DE INFRAESTRUCTURA MAYOR (DIM)
FECHA: AGOSTO DE 2020

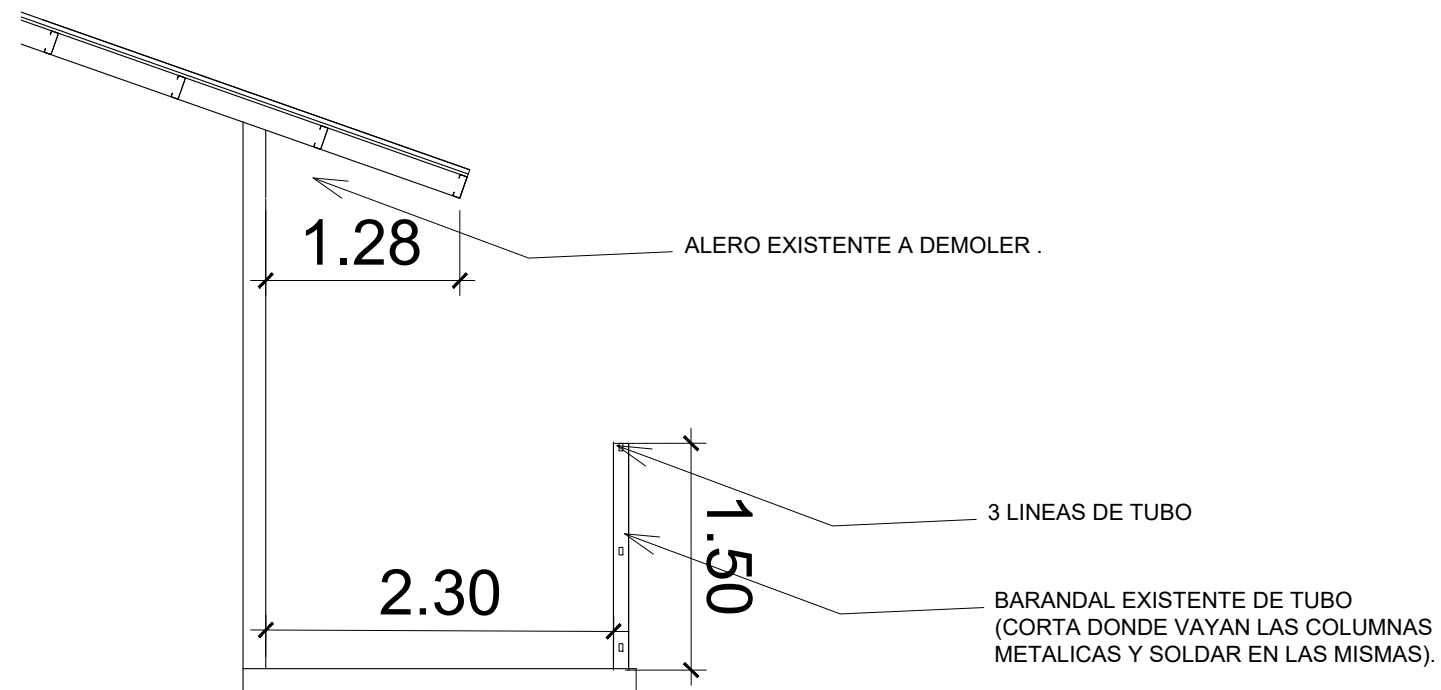
CÓDIGO: 107906





PLANTA EXISTENTE DE AREA A TECHAR
HOSPITAL DEL TORAX, TEGUCIGALPA

ESC 1 : 200



PERFIL DE AREA A TECHAR EXISTENTE
HOSPITAL DEL TORAX, TEGUCIGALPA

ESC 1 : 50

PLANTA EXISTENTES DE TECHADO
EN AREA DE OPERACIONES

06

HOJA:

DISEÑO: DIRECCIÓN DE INFRAESTRUCTURA MAYOR (DIM)
REVISÓ: DIRECCIÓN DE INFRAESTRUCTURA MAYOR (DIM)

FECHA: AGOSTO DE 2020

ESCALA:

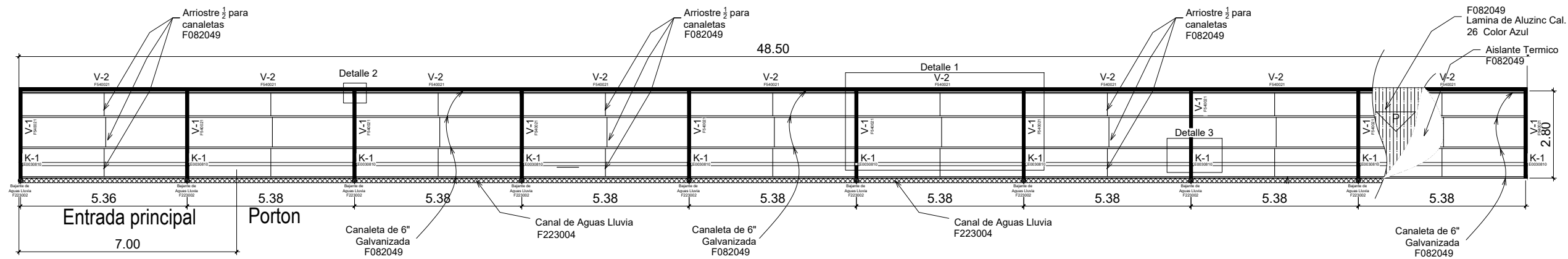
CONSTRUCCIÓN DE CISTERNA Y CAMBIO DE TECHO
SALA DE OPERACIONES Y NEUMOLOGIA DEL INSTITUTO
NACIONAL CARDIOPULMONAR (TÓRAX).

COLONIA LARA, TEGUCIGALPA MDC,
FRANCISCO MORAZÁN.

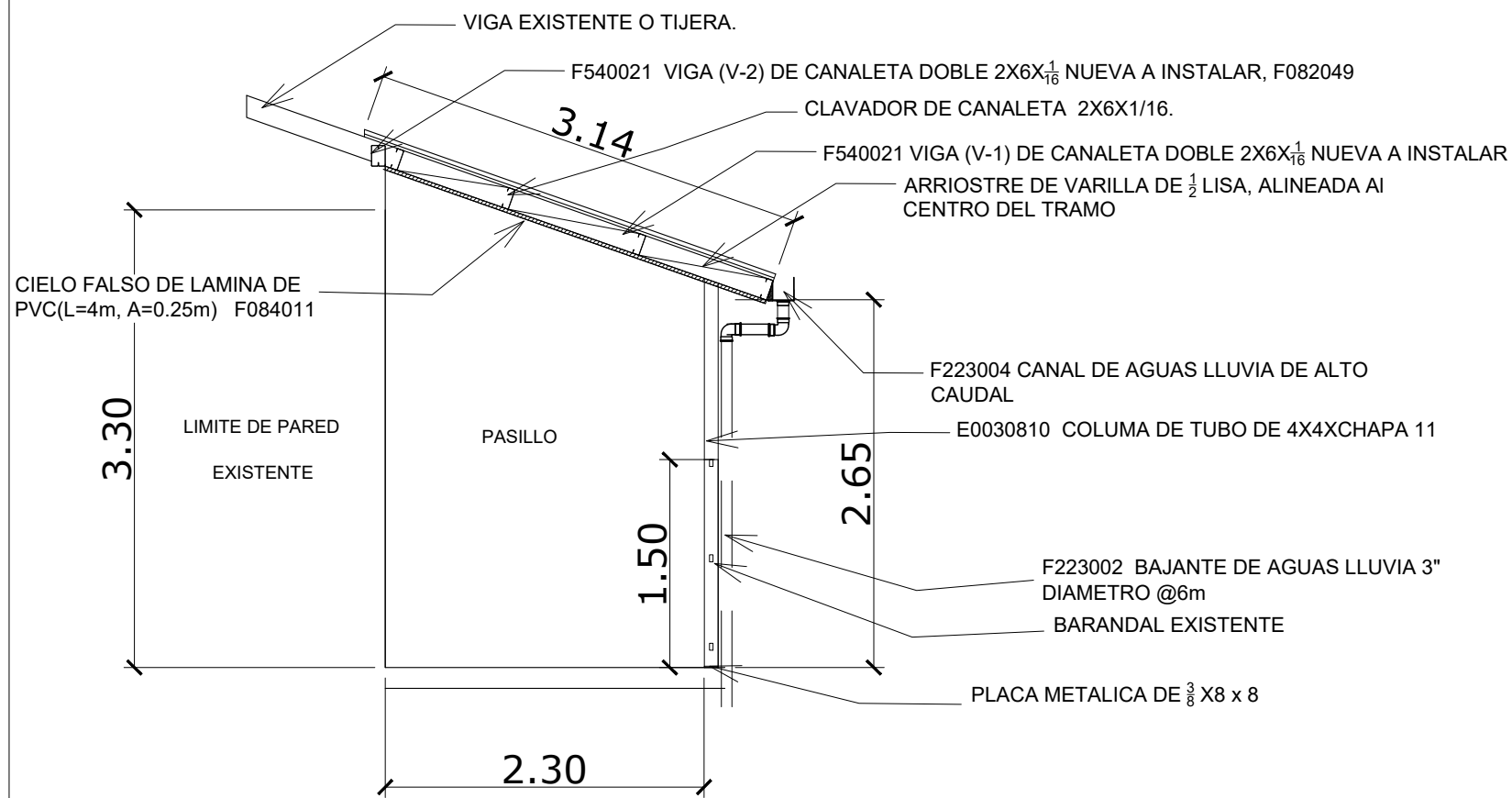
CODIGO: I 07906



INSTITUTO DE DESARROLLO
COMUNITARIO Y
SANEAMIENTO



PLANTA PROPUESTA DE AREA A TECHAR
HOSPITAL DEL TORAX, TEGUCIGALPA
ESC 1 : 150



PERFIL DE AREA A TECHAR PROPUESTA
HOSPITAL DEL TORAX, TEGUCIGALPA
ESC 1 : 50

SIMBOLOGIA			
	E0030810	K-1	COLUMNA TUBO DE 4X4 CHAPA 11
	F540021	V-1	VIGA DE CANALETA DOBLE DE 2X6X1 1/16
	F540021	V-2	VIGA DE CANALETA DOBLE DE 2X6X1 1/16

NOTA:

- V-2 IRA A SOLDADA A ESTRUCTURA EXISTENTE O A SOLERA DE ACUERDO A LOS NIVELES
- CANAL DE AGUAS LLUVIAS TIPO ALTO CAUDAL BAJANTE DE 3 PULG. DE DIAMETRO A CADA VIGA V-1
- LA PENDIENTE DEL TECHO SERA IGUAL A LA EXISTENTE.

PLANTA DE DETALLE ESTRUCTURAL
TECHADO PROPUESTO EN AREA DE
OPERACIONES

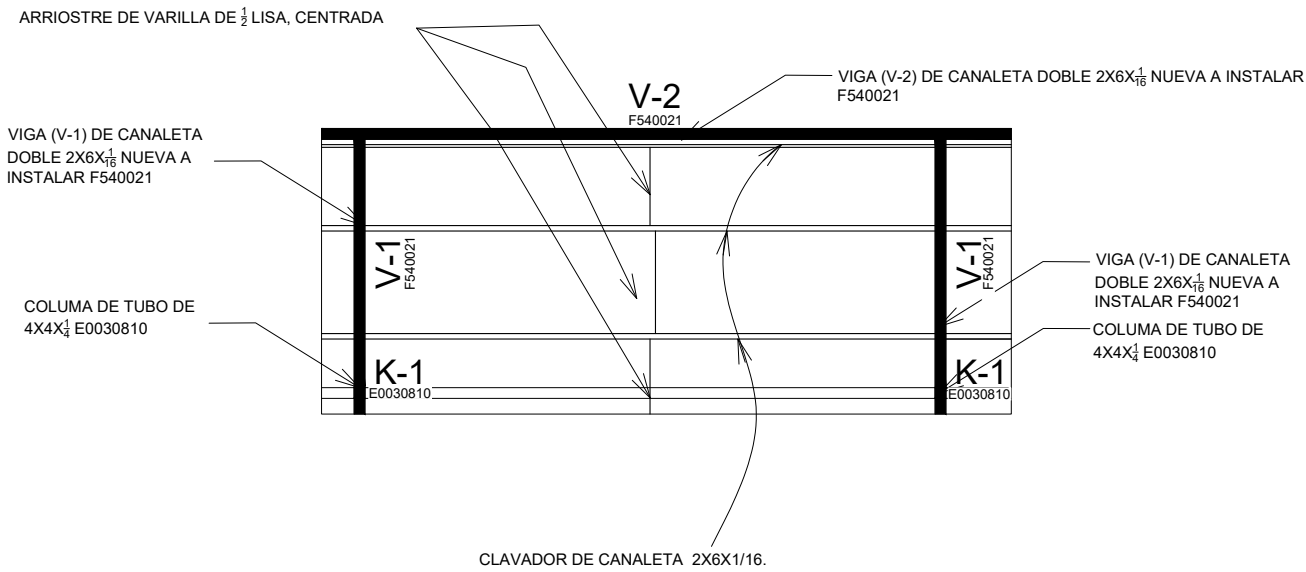
HOJA: 07
ESCALA:
DISEÑO: DIRECCIÓN DE INFRAESTRUCTURA MAYOR (DIM)
REVISÓ: DIRECCIÓN DE INFRAESTRUCTURA MAYOR (DIM)
FECHA: AGOSTO DE 2020

CONSTRUCCIÓN DE CISTERNA Y CAMBIO DE TECHO
SALA DE OPERACIONES Y NEUMOLOGIA DEL INSTITUTO
NACIONAL CARDIOPULMONAR (TÓRAX).

COLONIA LARA, TEGUCIGALPA MDC,
FRANCISCO MORAZÁN.

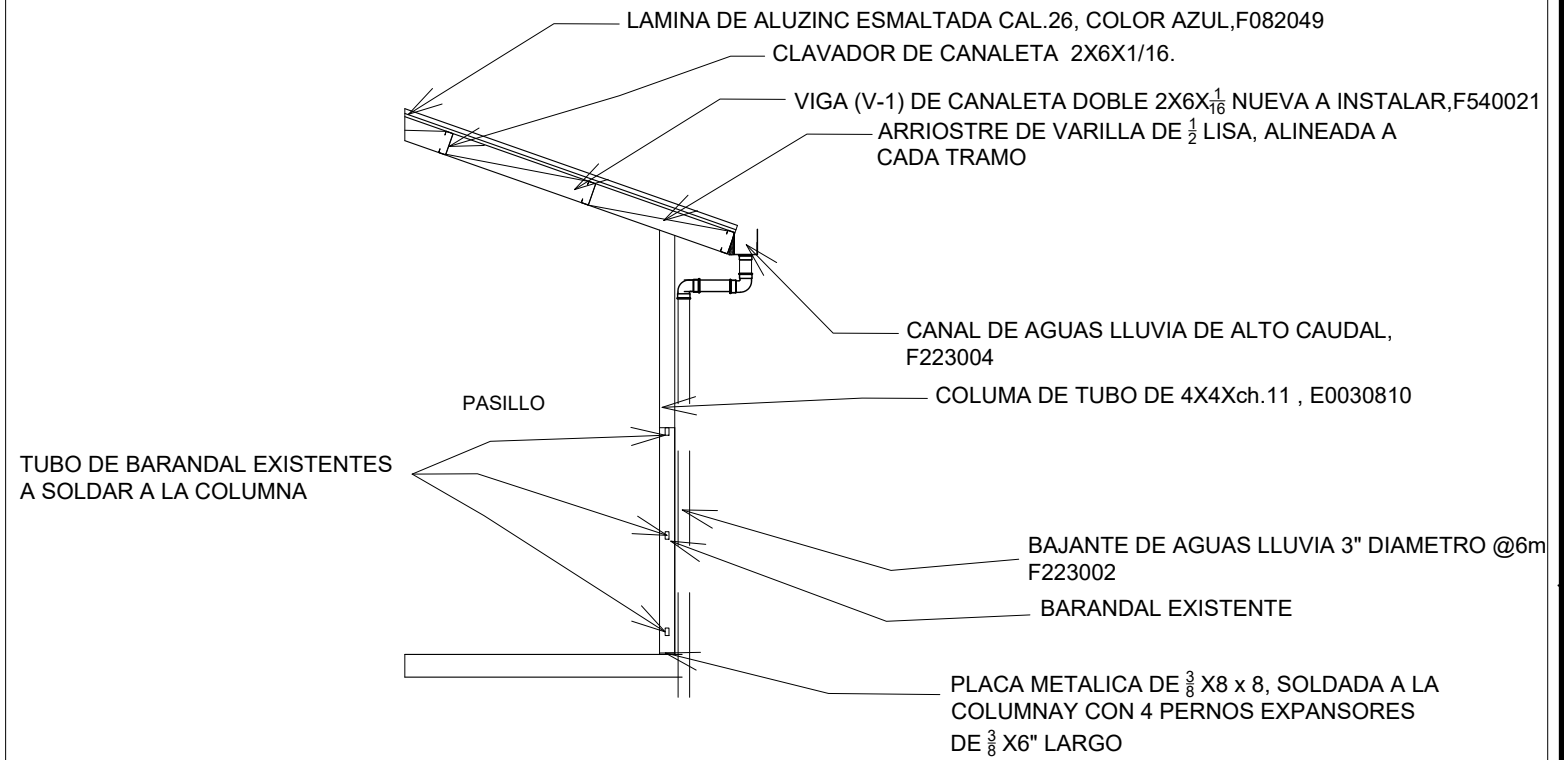
CODIGO: 107906





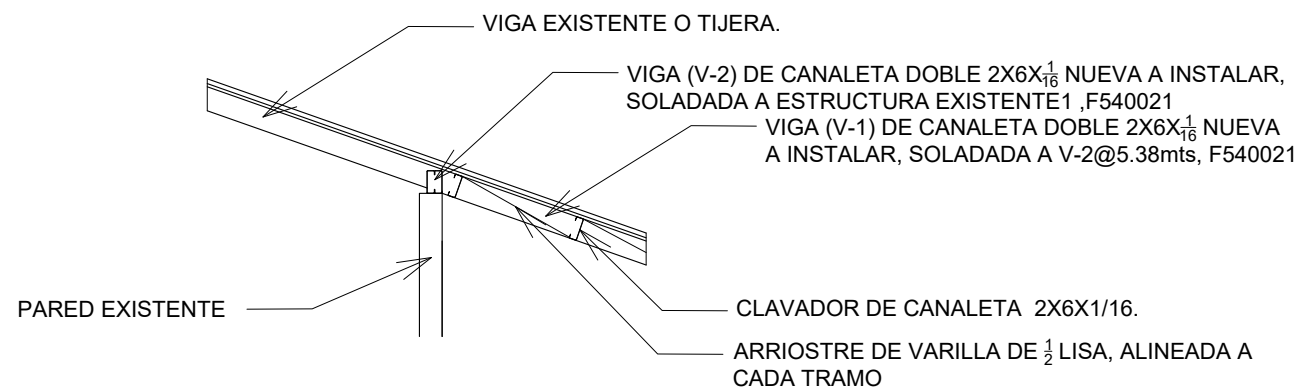
DETALLE ESTRUCTURAL 1
HOSPITAL DEL TORAX, TEGUCIGALPA

ESC 1 : 60



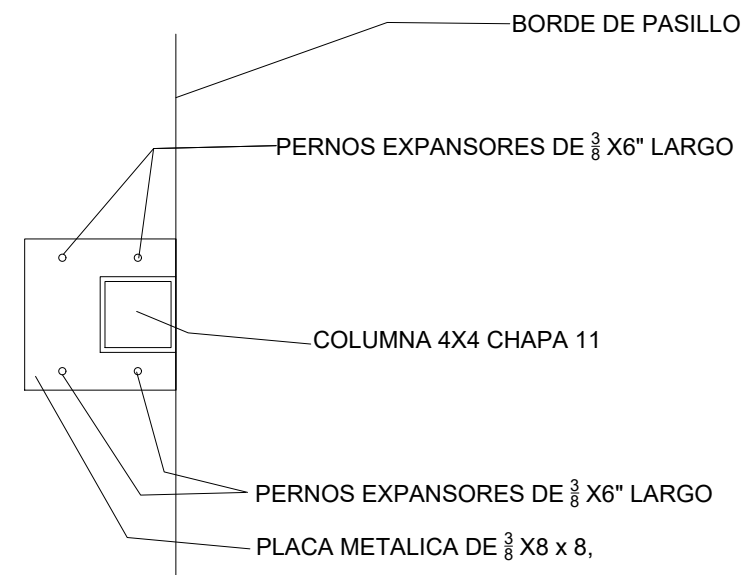
DETALLE ESTRUCTURAL 3
HOSPITAL DEL TORAX, TEGUCIGALPA

ESC 1 : 50



DETALLE ESTRUCTURAL 2
HOSPITAL DEL TORAX, TEGUCIGALPA

ESC 1 : 60



DETALLE ESTRUCTURAL 4
HOSPITAL DEL TORAX, TEGUCIGALPA

ESC 1 : 10

SIMBOLOGIA

	E0030810	K-1	COLUMNA TUBO DE 4X4 CHAPA 11
	F540021	V-1	VIGA DE CANALETA DOBLE DE 2X6X1 1/16
	F540021	V-2	VIGA DE CANALETA DOBLE DE 2X6X1 1/16

DETALLES DE TECHADO PROPUESTO EN
AREA DE OPERACIONES

08

HOJA:

DISEÑO: DIRECCIÓN DE INFRAESTRUCTURA MAYOR (DIM)

REVISÓ: DIRECCIÓN DE INFRAESTRUCTURA MAYOR (DIM)

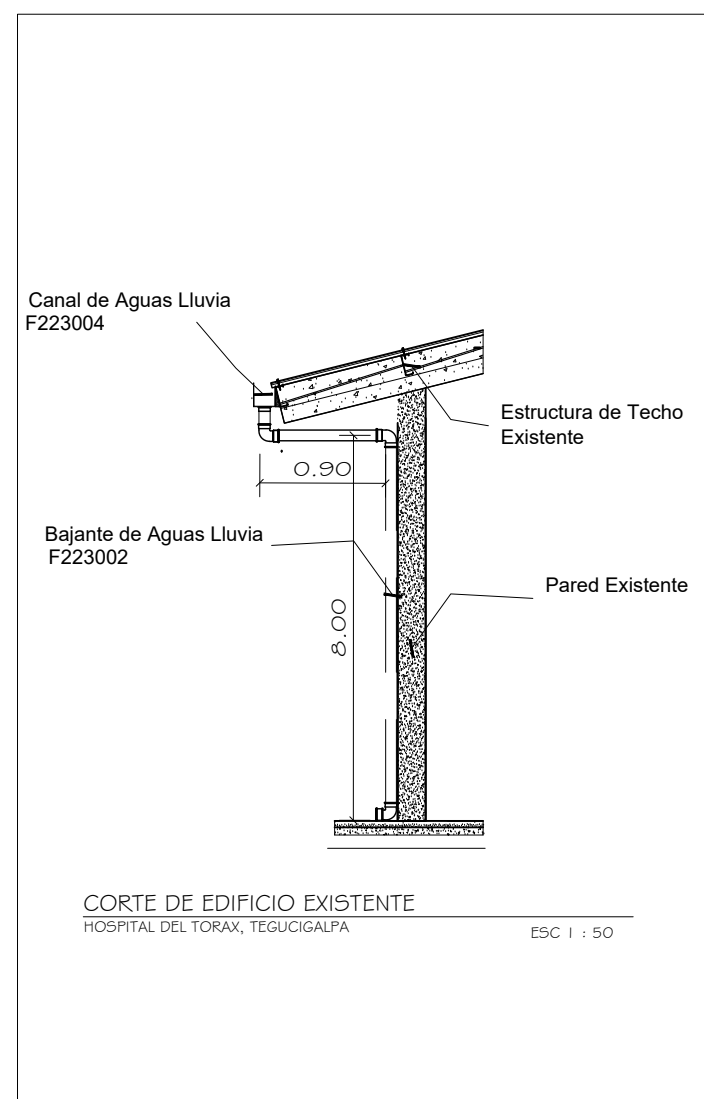
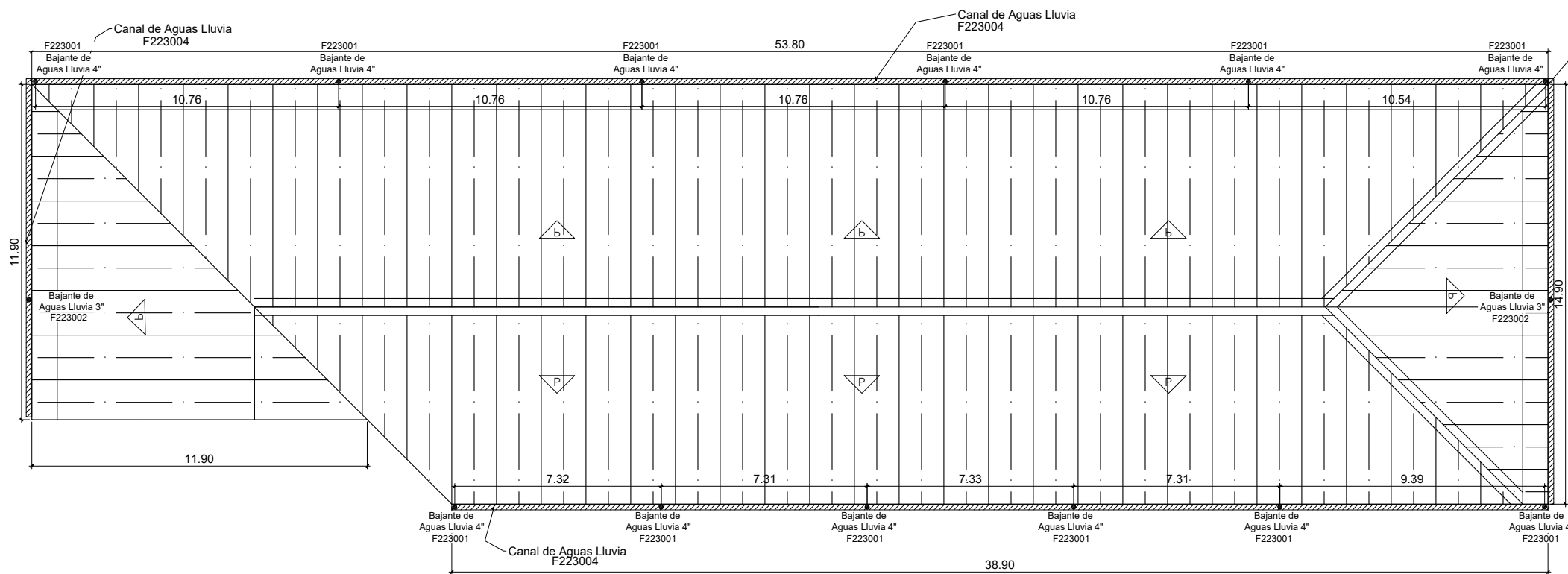
FECHA: AGOSTO DE 2020

CONSTRUCCIÓN DE CISTERNA Y CAMBIO DE TECHO
SALA DE OPERACIONES Y NEUMOLOGIA DEL INSTITUTO
NACIONAL CARDIOPULMONAR (TÓRAX).

COLONIA LARA, TEGUCIGALPA MDC,
FRANCISCO MORAZÁN.

CODIGO: I 07906





PLANTA A SUSTITUIR CUBIERTA DE ASBESTO

HOSPITAL DEL TORAX, TEGUCIGALPA

ESC 1 : 150

CORTE DE EDIFICIO EXISTENTE
HOSPITAL DEL TORAX, TEGUCIGALPA

ESC 1 : 50

NOTA:

Cubierta de lámina aluzinc esmaltada color Azul calibre 26 tipo industrial

En canaletas galvanizadas legítimas de $\frac{1}{16}$ de espesor , y puntos de soldadura se aplicara dos manos de anticorrosivo plateado mano adicional.

- La lámina se instalará desde el primer apoyo del techo hacia la cumbrera, dejando un traslape por lámina de 5 cm en sentido horizontal y vertical.
- Se deberá tensionar la lámina de aislante para obtener un optimo traslape entre laminas.
- Para evitar que el aislante quede expuesto a daños, por cada 2 filas de aislante se deberá cubrir con la cubierta de lámina aluminizada.
- El aislante se fijará a las canaletas con tornillos punta broca.

Las pendiente de techo existente no se alterarán se respetarán las medidas de campo.

REEMPLAZO DE TECHO DE ASBESTO
EN SALA DE NEUMOLOGIA

DISEÑO: DIRECCIÓN DE INFRAESTRUCTURA MAYOR (DIM)

REVISÓ: DIRECCIÓN DE INFRAESTRUCTURA MAYOR (DIM)

FECHA: AGOSTO DE 2020

HOJA: 09

ESCALA:

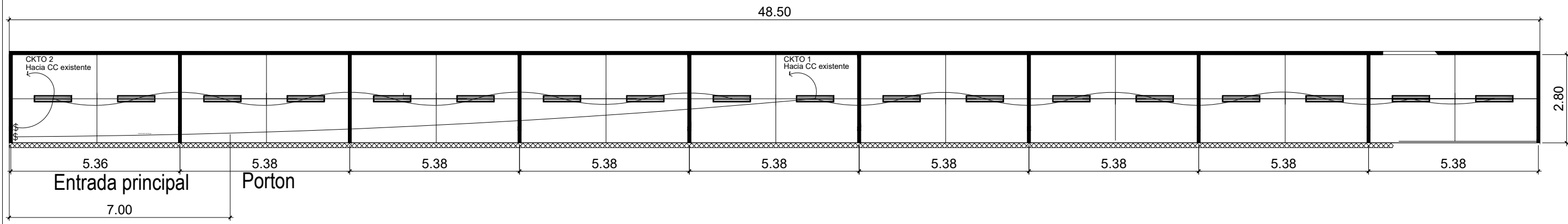
CONSTRUCCIÓN DE CISTERNA Y CAMBIO DE TECHO
SALA DE OPERACIONES Y NEUMOLOGIA DEL INSTITUTO
NACIONAL CARDIOPULMONAR (TÓRAX).

COLONIA LARA, TEGUCIGALPA MDC,
FRANCISCO MORAZÁN.

CÓDIGO: 107906



GOBIERNO DE LA
REPUBLICA DE HONDURAS
INSTITUTO DE DESARROLLO
COMUNITARIO AGUA Y
SANEAMIENTO



PLANTA PROPUESTA DE AREA A TECHAR

HOSPITAL DEL TORAX, TEGUCIGALPA

ESC 1 : 130

SIMBOLOGÍA:

	LAMPARA DE 2X32
	INTERRUPTOR SENCILLO
	CIRCUITO DE ILUMINACIÓN

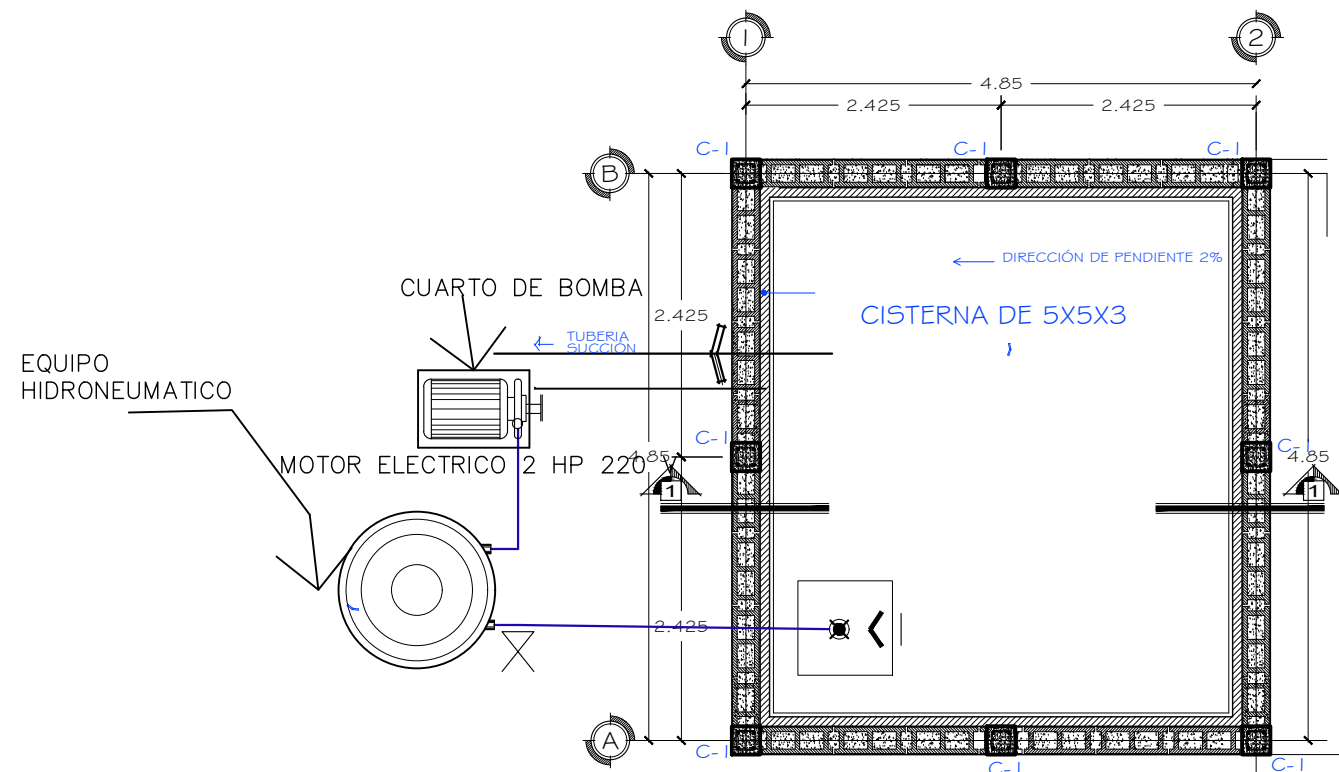
longitud de circuitos

CKTO 1	105.23 m
CKTO 2	57.41 m
TOTAL	162.64 m

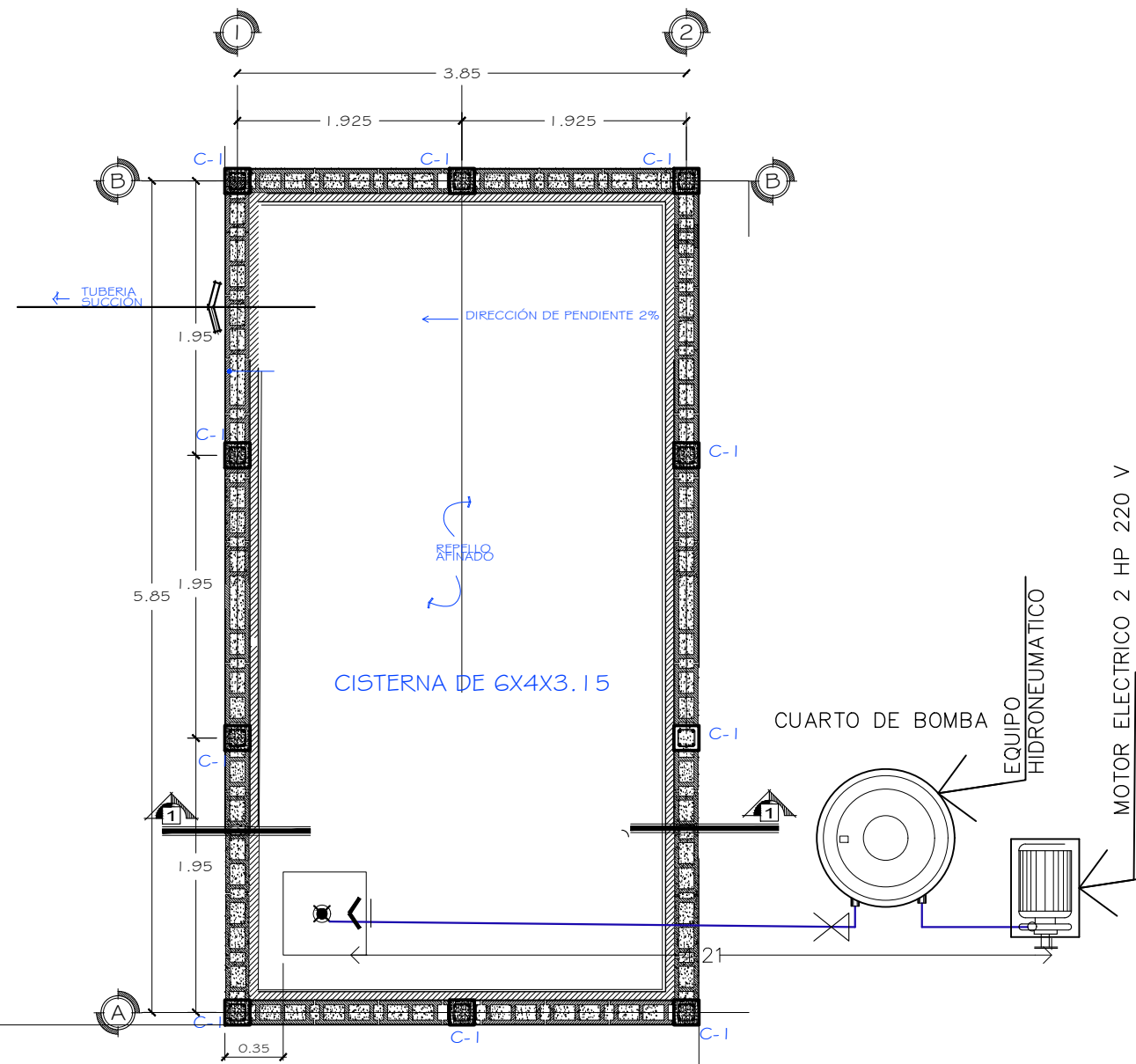
NOTAS: VER PLANO DE DETALLES

- El circuito de iluminacion los cables seran calibre 12 y 14 THHN
- Altura de los interruptores sera de 1.20 mts.
- Las lamparas seran de 2X32 watts para cielo falso ver distribucion en plano de distrucion de Iluminacion .
- Las alimentaciones de las Lamparas se derivara de la caja octogonal (Ubicada en parte Superior del techo) con cable TSJ 3x14 con conector romex 1/2"
- En el area del techo la tuberia sera de EMT.
- Las cajas de los interruptores seran de tipo EMT con sus respectivos accesorios.
- Las cajas de Registro se utilizara 4x4 EMT.

INSTALACIONES ELECTRICAS TECHADO PROPUESTO EN AREA DE OPERACIONES	HOJA: 10 <small>ESCALA:</small>
CONSTRUCCIÓN DE CISTERNA Y CAMBIO DE TECHO SALA DE OPERACIONES Y NEUMOLOGIA DEL INSTITUTO NACIONAL CARDIOPULMONAR (TÓRAX). COLONIA LARA, TEGUCIGALPA MDC, FRANCISCO MORAZÁN.	<small>DISEÑO: DIRECCIÓN DE INFRAESTRUCTURA MAYOR (DIM)</small> <small>REVISÓ: DIRECCIÓN DE INFRAESTRUCTURA MAYOR (DIM)</small> <small>FECHA: AGOSTO DE 2020</small>
CODIGO: 107906	
	



PLANTA DE CISTERNA 1



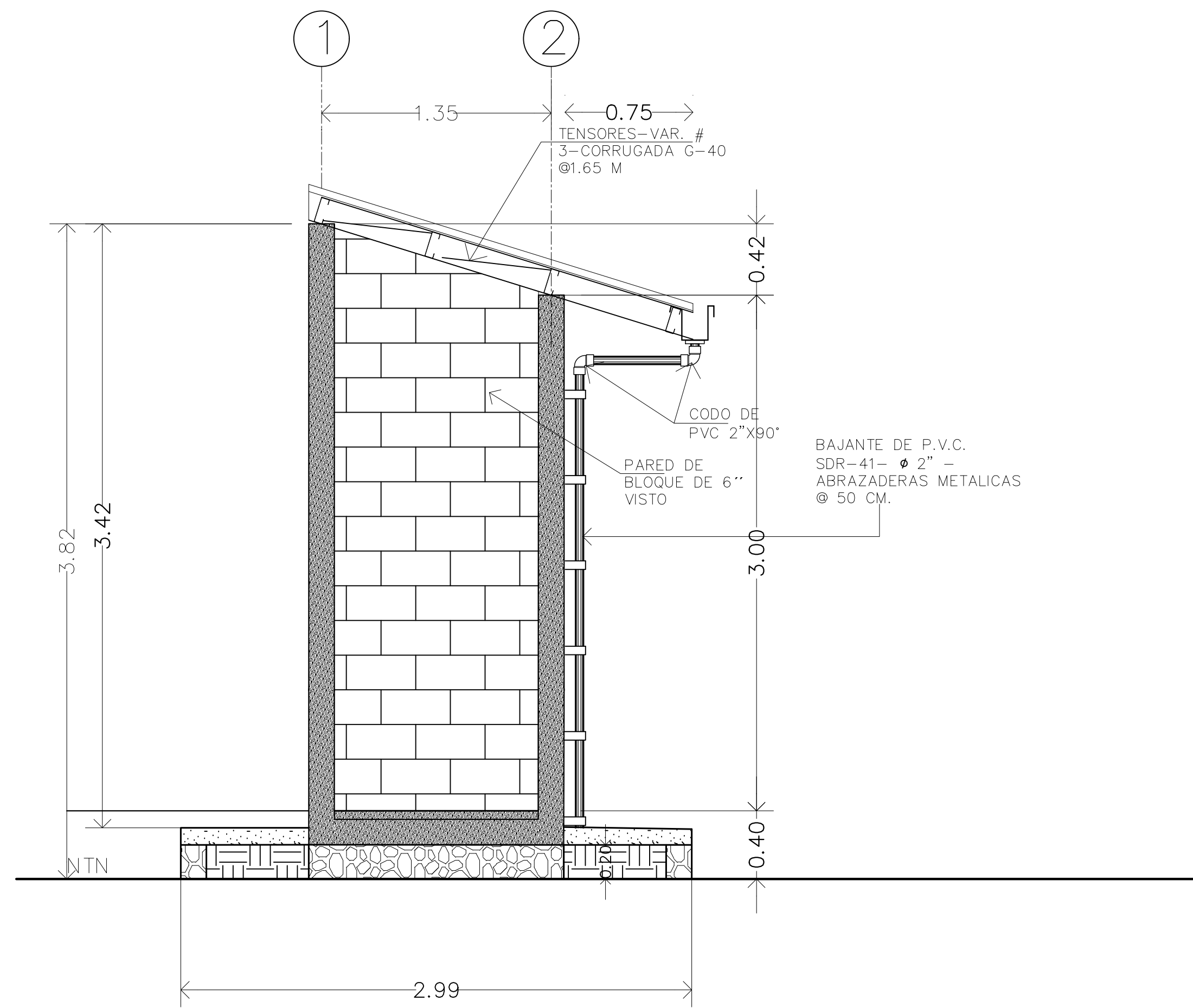
PLANTA DE CISTERNA 2

longitud de circuitos	
CISTERNA 1	40 M
CISTERNA 2	17 M
TOTAL	57 M

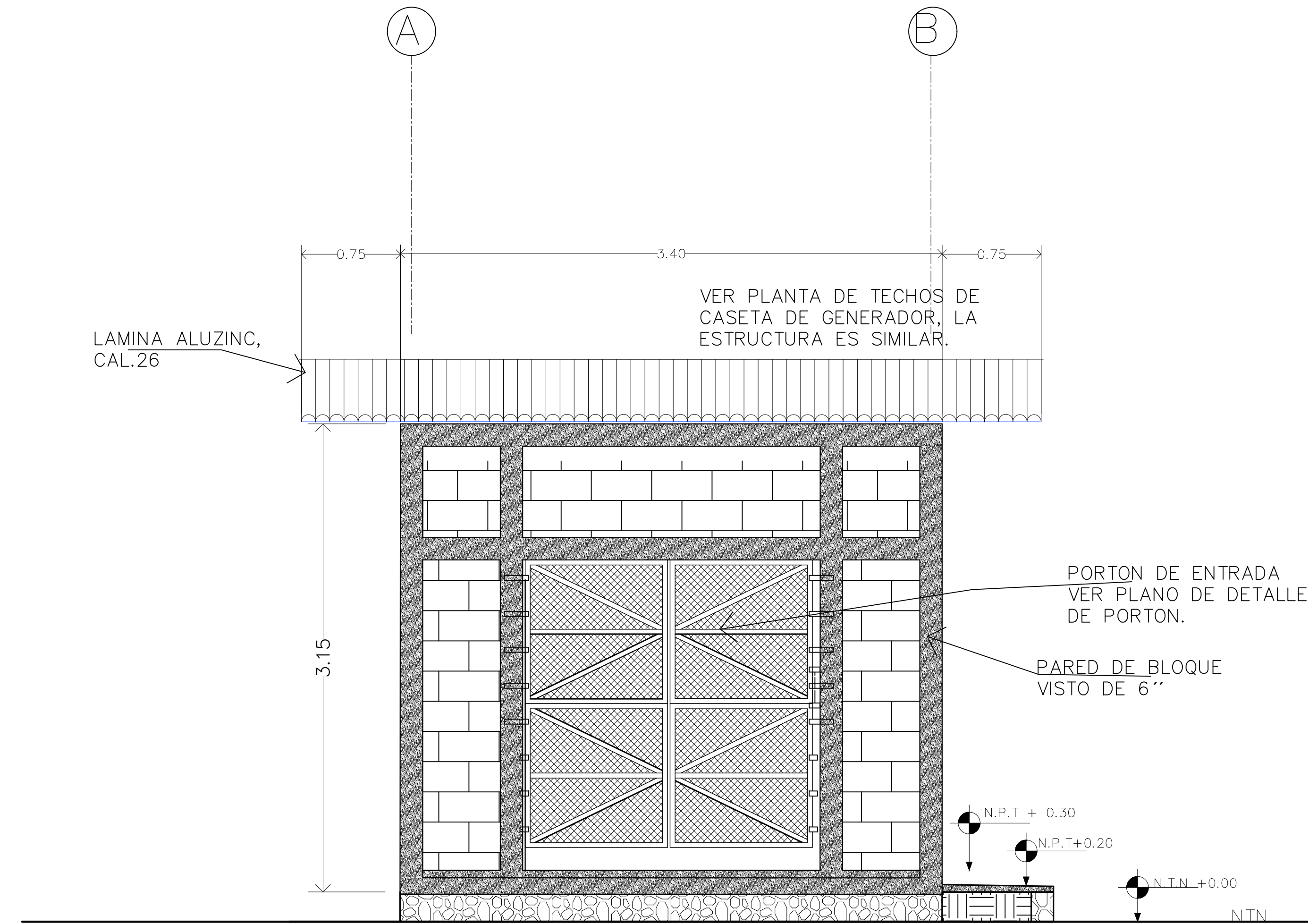
NOTAS:

CIRCUITO DE FUERZA DE 30 AMP, TUBERIA EMT DE 3/4"
 BOMBA DE 1.5HP 220 VOLTIOS, MONOFÁSICA





FACHADA LATERAL
 INSTITUTO NACIONAL CARDIOPULMONAR (TÓRAX).
 ESCALA N/A



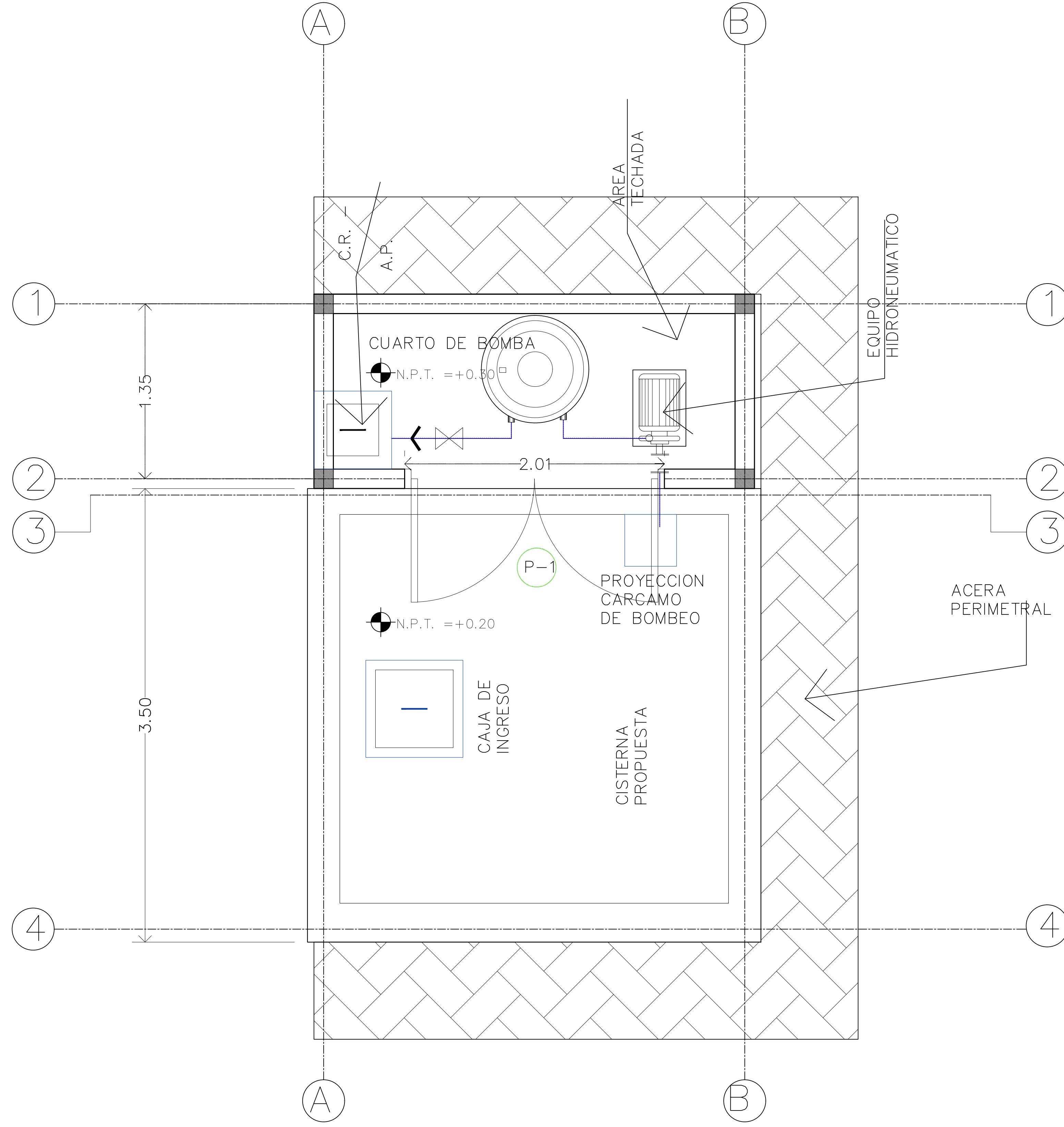
FACHADA FRONTAL
 INSTITUTO NACIONAL CARDIOPULMONAR (TÓRAX).
 ESCALA N/A

CONSTRUCCIÓN DE CISTERNA Y CAMBIO DE TECHO
 SALA DE OPERACIONES Y NEUMOLOGIA DEL INSTITUTO
 NACIONAL CARDIOPULMONAR (TÓRAX).

COLONIA LARA, TEGUCIGALPA MDC,
 FRANCISCO MORAZÁN.

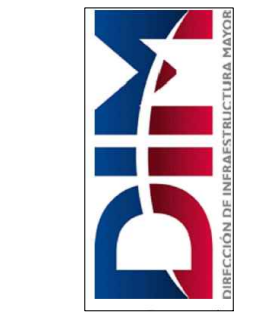
CÓDIGO: 107906





PLANTA DE CONSTRUCCION
 INSTITUTO NACIONAL CARDIOPULMONAR
 (TÓRAX).
 1:50

CÓDIGO: I07906



CONSTRUCCIÓN DE CISTERNA Y CAMBIO DE TECHO
 SALA DE OPERACIONES Y NEUMOLOGIA DEL INSTITUTO
 NACIONAL CARDIOPULMONAR (TÓRAX).

COLONIA LARA, TEGUCIGALPA MDC,
 FRANCISCO MORAZÁN.

PLANTA DE CONSTRUCCION
 CASETA CISTERNA

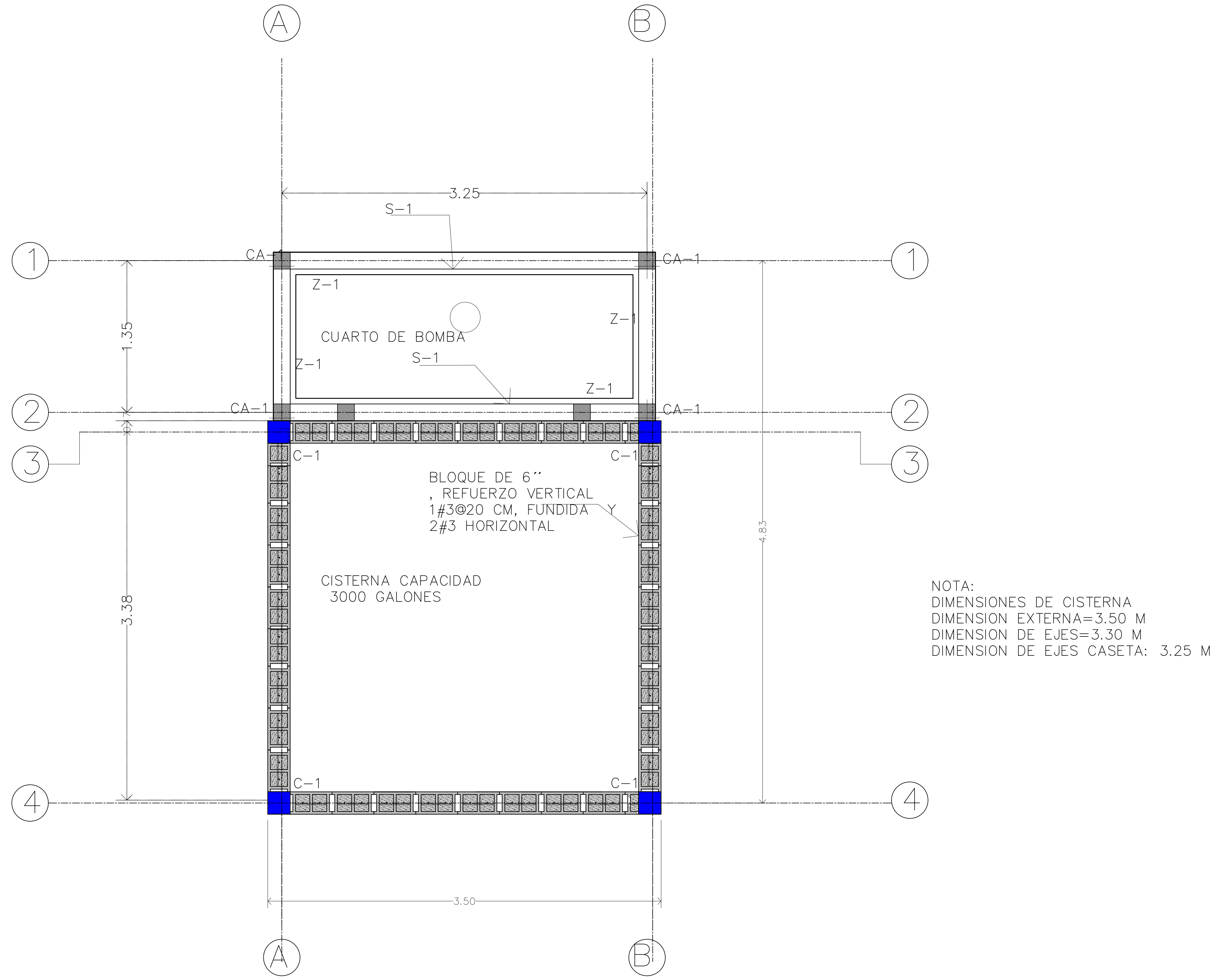
HOJA: 13

DISEÑO: DIRECCIÓN DE INFRAESTRUCTURA MAYOR (DIM)

REVISÓ: DIRECCIÓN DE INFRAESTRUCTURA MAYOR (DIM)

FECHA: AGOSTO 2020

ESCALA: LA INDICADA



PLANTA DE CIMENTACION,
CISTERNA
ESCALA 1:100



CÓDIGO: 107906

CONSTRUCCIÓN DE CISTERNA Y CAMBIO DE TECHO
SALA DE OPERACIONES Y NEUMOLOGIA DEL INSTITUTO
NACIONAL CARDIOPULMONAR (TÓRAX).

COLONIA LARA, TEGUCIGALPA MDC,
FRANCISCO MORAZÁN.

PLANTA DE CIMENTACION
CISTERNA

HOJA:	14
REVISÓ:	DIRECCIÓN DE INFRAESTRUCTURA MAYOR (DIM)
FECHA:	AGOSTO 2020
ESCALA:	LA INDICADA

DISEÑO: DIRECCIÓN DE INFRAESTRUCTURA MAYOR (DIM)