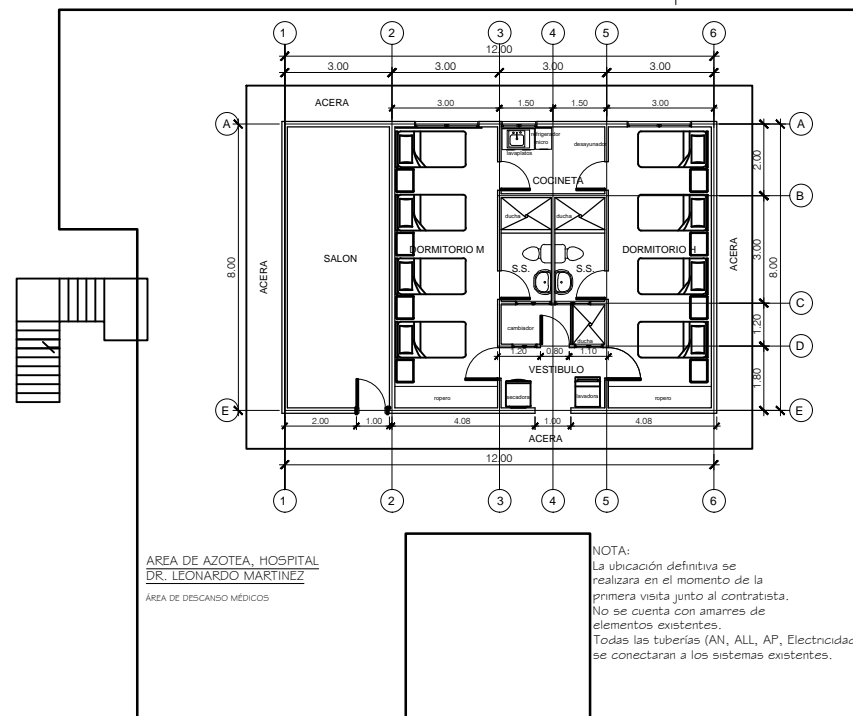
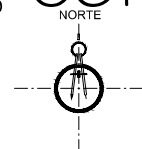


SAN PEDRO SULA, CORTES



- INDICE

1. PLANTA ARQUITECTÓNICA
2. PLANTA PLANTA CONSTRUCTIVA
3. PLANO FACHADA FRONTAL Y POSTERIOR
4. PLANO FACHADAS LATERALES
5. PLANTA DE SECCIÓN
6. CORTE A - A, B - B Y DETALLE DE ESTRUCTURA DE TECHO
7. PLANTA DE ESTRUCTURAL
8. PLANTA DE INSTALACIONES HIDROSANITARIAS
9. PLANTA DE INSTALACIONES ELECTRICAS ILUMINACION
10. PLANTA DE INSTALACIONES ELECTRICAS TOMAS
11. PLANTA DE INSTALACIONES ELECTRICAS AIRES ACONDICIONADOS
12. PLANO ESTRUCTURA DE TECHO
13. DETALLE DE GRADAS
14. DETALLE ESTRUCTURAL DE TIJERA

Ubicación e Índice

CONSTRUCCIÓN DE AREA DE DESCANSO
PARA MEDICOS EN EL HOSPITAL DR.
LEONARDO MARTINEZ VALENZUELA (HL)

SAN PEDRO SULA, CORTES

0/14

DISEÑO: DIRECCIÓN DE INFRAESTRUCTURA MAYOR (DIM)

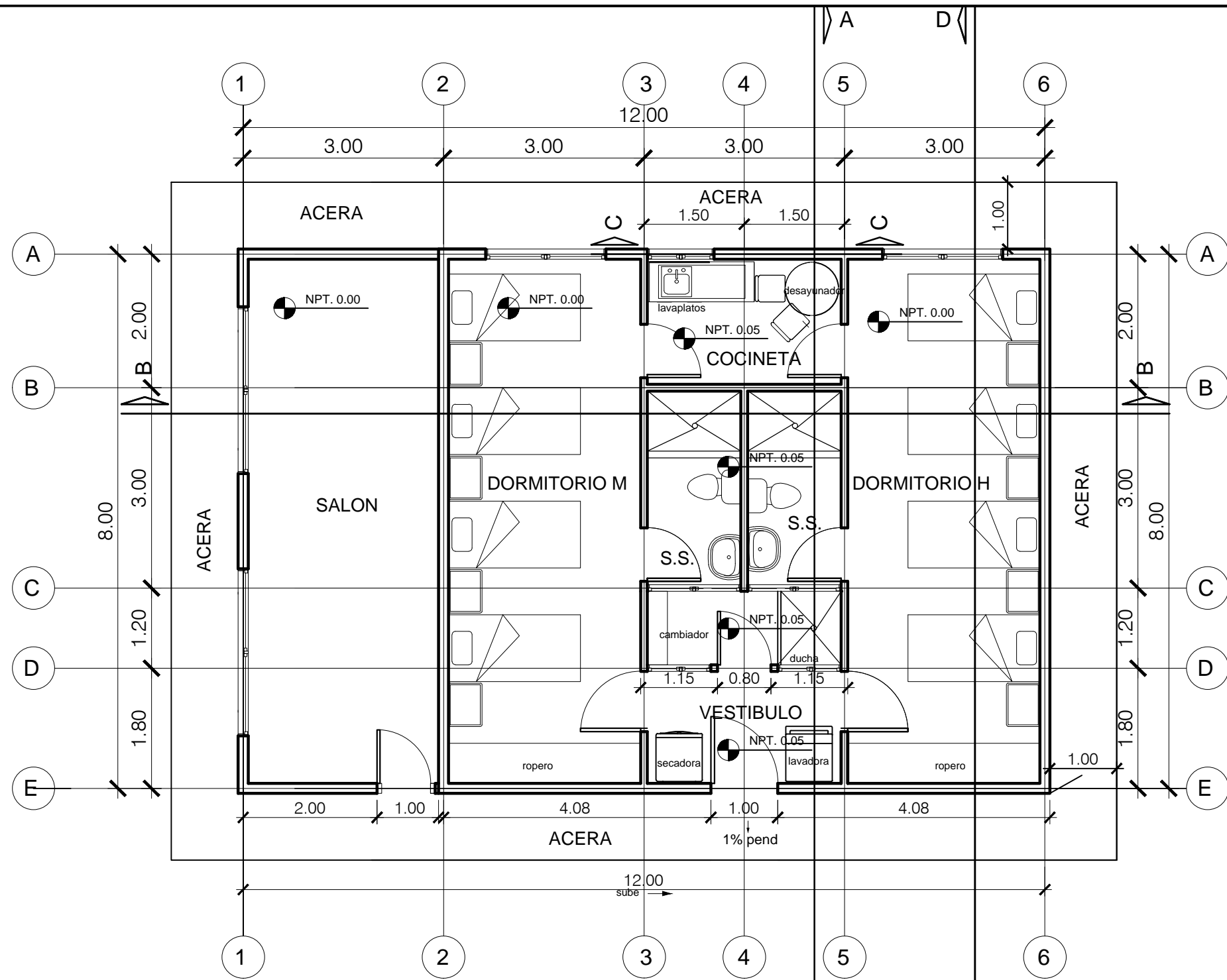
REVISÓ: DIRECCIÓN DE INFRAESTRUCTURA MAYOR (DIM)

FECHA: AGOSTO 2020

ESCALA:

CÓDIGO: 107909





PLANTA ARQUITECTÓNICA
 ÁREA DE DESCANSO MÉDICOS
 Esc. 1:75

TABLA DE SEÑALÉTICA

Sala de Descanso	
Lavandería	1
Vestibulo	1
Vestidor	1
Duchas	3
Sanitario Hombre	1
Sanitario Mujer	1
Ropero	2
Dormitorio Hombre	1
Dormitorio Mujer	1
Salón de Usos Múltiples	1
Cocina	1
Silencio	2
Guarde su distancia	4
Use mascarilla	4
Lávese las manos	4
Ruta de Evacuación	2



CUADRO DE VENTANAS					
Simbología	Ancho(mts)	Altura(mts)	Antepecho	Cantidad	Material
V-1	1.80	1.10	1.00	2	Ventana corrediza vidrio alumnio natural F122023
V-2	1.00	1.10	1.00	1	Ventana corrediza vidrio alumnio natural F122023
V-3	1.40	0.60	1.50	2	Ventana corrediza vidrio alumnio natural F122023
V-4	0.95	0.60	1.50	1	Ventana corrediza vidrio alumnio natural F122023
V-5	2.50	1.50	0.60	2	Ventana corrediza vidrio alumnio natural F122023

PLANTA ARQUITECTÓNICA

CONSTRUCCIÓN DE AREA DE DESCANSO
 PARA MEDICOS EN EL HOSPITAL DR.
 LEONARDO MARTÍNEZ VALENZUELA (HL)

SAN PEDRO SULA, CORTES

CÓDIGO: 107909

GOBIERNO DE LA REPÚBLICA DE HONDURAS

DIRECCIÓN DE INFRAESTRUCTURA MAYOR

SECRETARÍA DE ESTADO EN LOS DEPARTAMENTOS DE AGUA Y SANEAMIENTO SEDECOAS

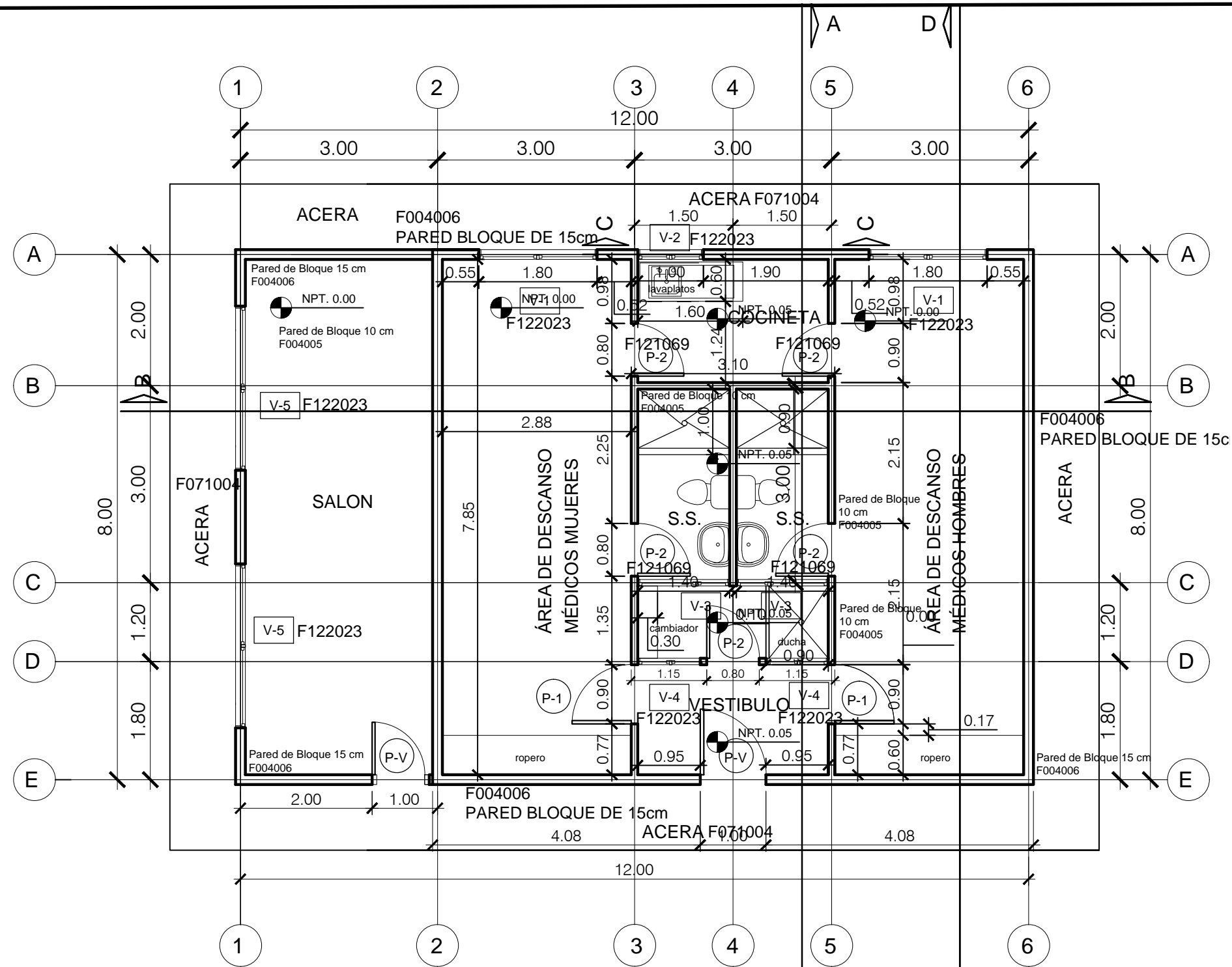
DISEÑO: DIRECCIÓN DE INFRAESTRUCTURA MAYOR (DIM)

REVISÓ: DIRECCIÓN DE INFRAESTRUCTURA MAYOR (DIM)

FECHA: AGOSTO 2020

HOJA: 1/14

ESCALA:



PLANTA CONSTRUCTIVA

ÁREA DE DESCANSO MÉDICOS
Esc. 1:75

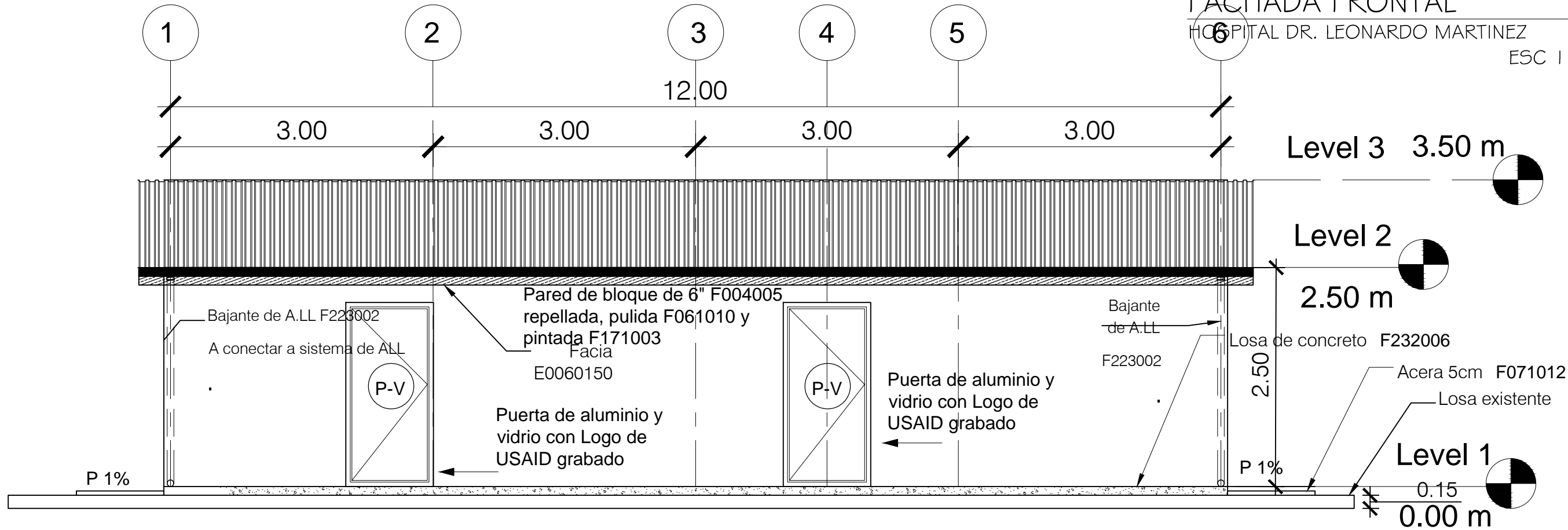
CUADRO DE PUERTAS				
Simbología	Ancho(mts)	Altura(mts)	Cantidad	Material
P-1	0.90	2.10	2.00	Puerta termoformada F121059
P-2	0.80	2.10	5.00	Puerta termoformada contram. madera F121069
P-V	1.00	2.10	2.00	Puerta de aluminio y vidrio F121036

PLANTA PLANTA CONSTRUCTIVA	HOJA:	2/14
	DISEÑO: DIRECCIÓN DE INFRAESTRUCTURA MAYOR (DIM)	REVISÓ: DIRECCIÓN DE INFRAESTRUCTURA MAYOR (DIM)
CONSTRUCCIÓN DE AREA DE DESCANSO PARA MEDICOS EN EL HOSPITAL DR. LEONARDO MARTÍNEZ VALENZUELA (HL)		
SAN PEDRO SULA, CORTES		
CÓDIGO: 107909		

FACHADA FRONTAL

HOSPITAL DR. LEONARDO MARTINEZ

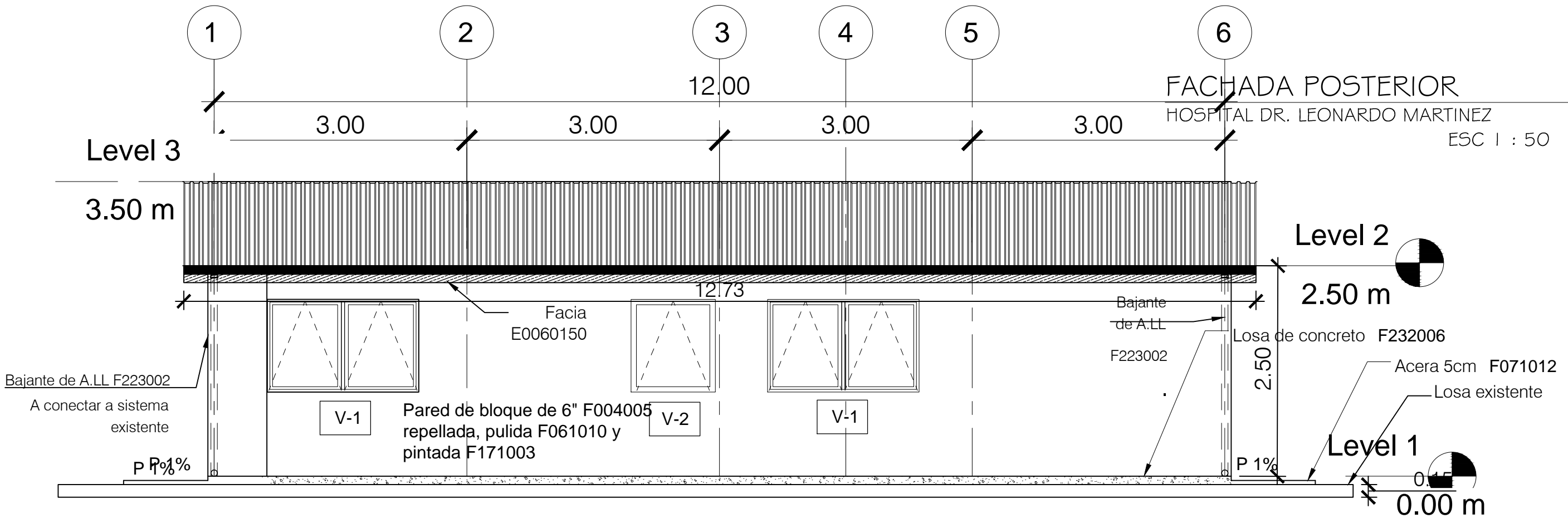
ESC 1 : 50



FACHADA POSTERIOR

HOSPITAL DR. LEONARDO MARTINEZ

ESC 1 : 50



PLANO FACHADA FRONTAL Y POSTERIOR

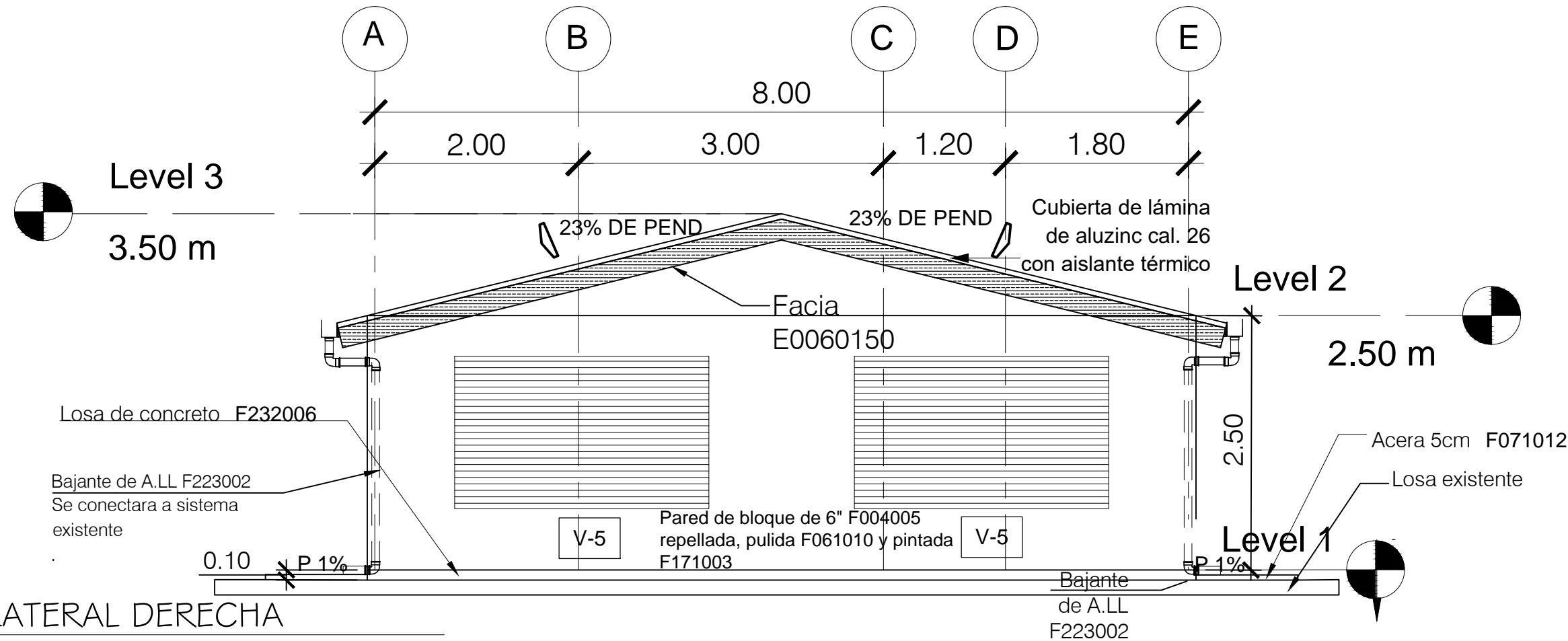
HOJA: 3/14
 DISEÑO: DIRECCIÓN DE INFRAESTRUCTURA MAYOR (DIM)
 REVISÓ: DIRECCIÓN DE INFRAESTRUCTURA MAYOR (DIM)
 ESCALA: FECHA: AGOSTO 2020

CONSTRUCCIÓN DE AREA DE DESCANSO PARA MEDICOS EN EL HOSPITAL DR. LEONARDO MARTINEZ VALENZUELA (HL)

SAN PEDRO SULA, CORTES

CÓDIGO: 107909

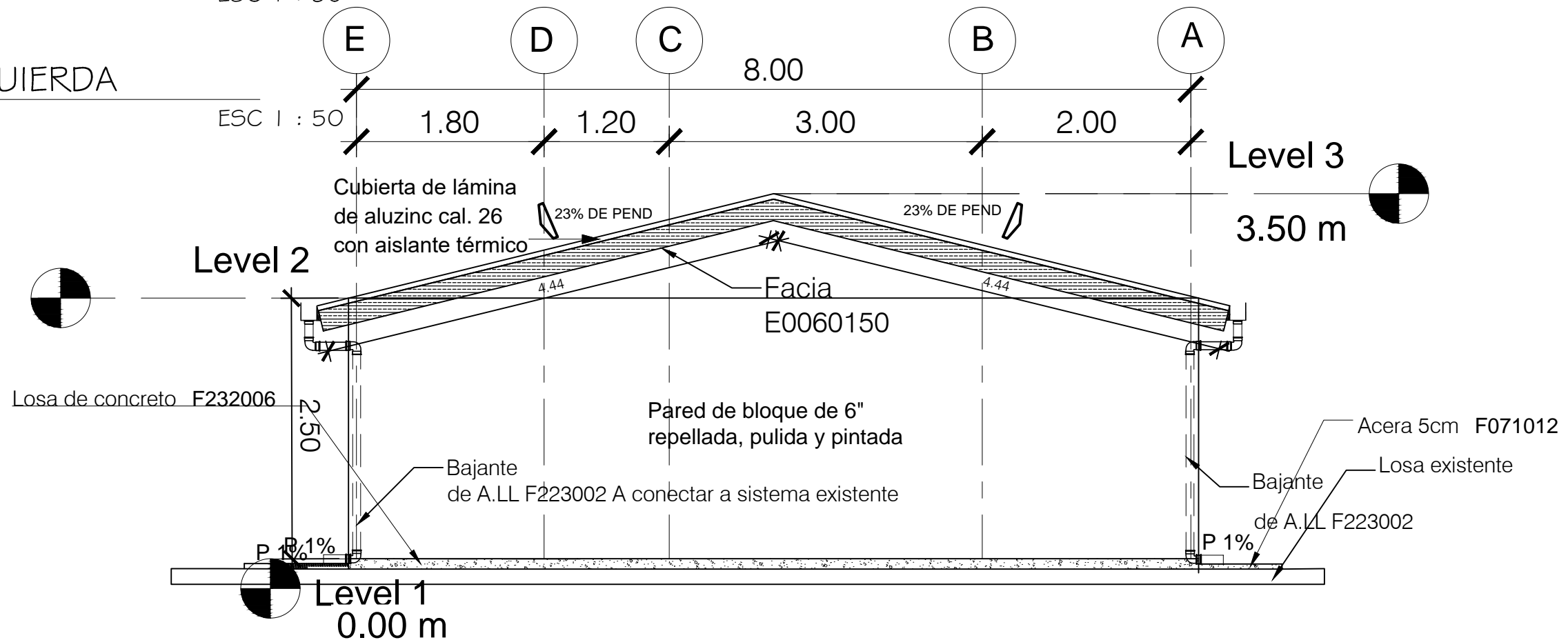




FACHADA LATERAL DERECHA
HOSPITAL DR. LEONARDO MARTINEZ

ESC 1 : 50

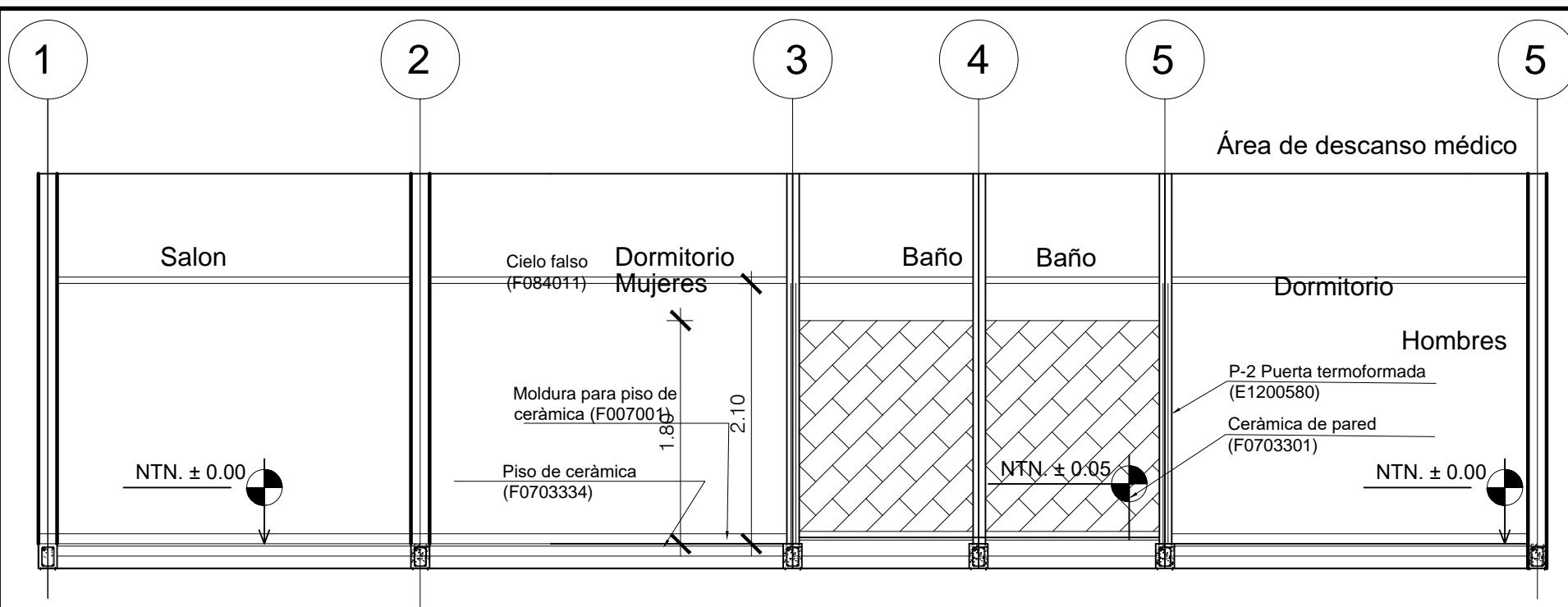
FACHADA LATERAL IZQUIERDA
HOSPITAL LEONARDO MARTINEZ



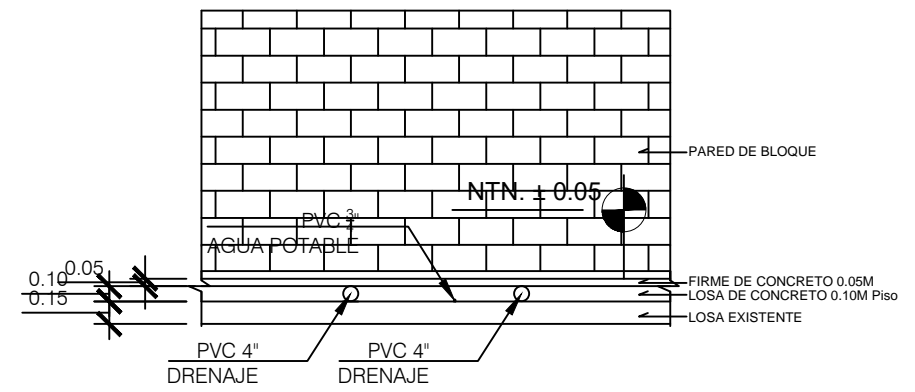
PLANO FACHADAS LATERALES	HOJA: 4/14
DISEÑO: DIRECCIÓN DE INFRAESTRUCTURA MAYOR (DIM)	REVISÓ: DIRECCIÓN DE INFRAESTRUCTURA MAYOR (DIM)
ESCALA: FECHA: AGOSTO 2020	
CONSTRUCCIÓN DE AREA DE DESCANSO PARA MEDICOS EN EL HOSPITAL DR. LEONARDO MARTÍNEZ VALENZUELA (HL)	
SAN PEDRO SULA, CORTES	

CÓDIGO: 107909

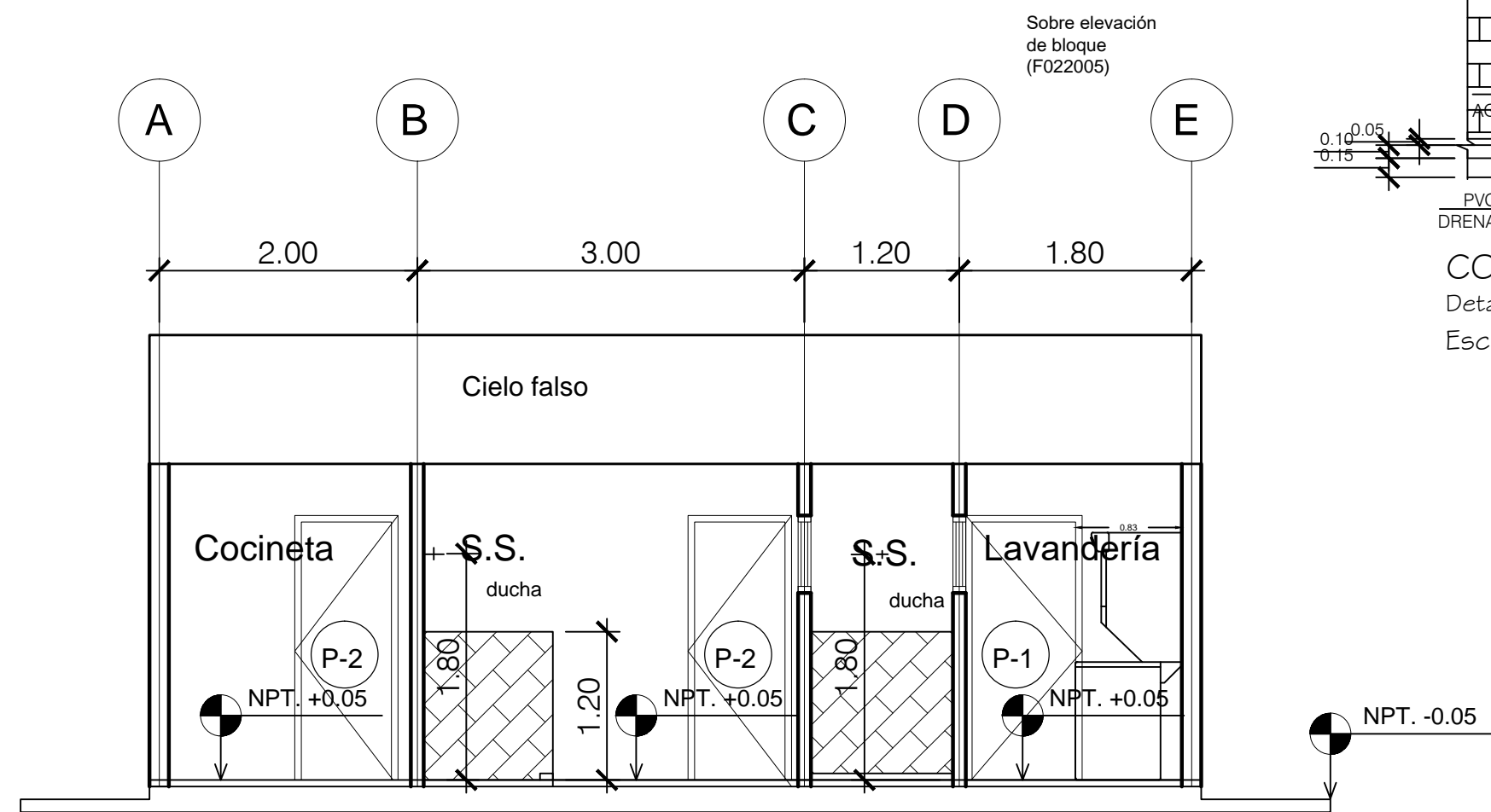
GOBIERNO DE LA REPUBLICA DE HONDURAS
SECRETARÍA DE ESTADO EN LOS DEPARTAMENTOS DE INGENIERÍA, ARQUITECTURA, AGUA Y SANEAMIENTO SEDECAS



CORTE B - B sanitario
Área de descanso médico

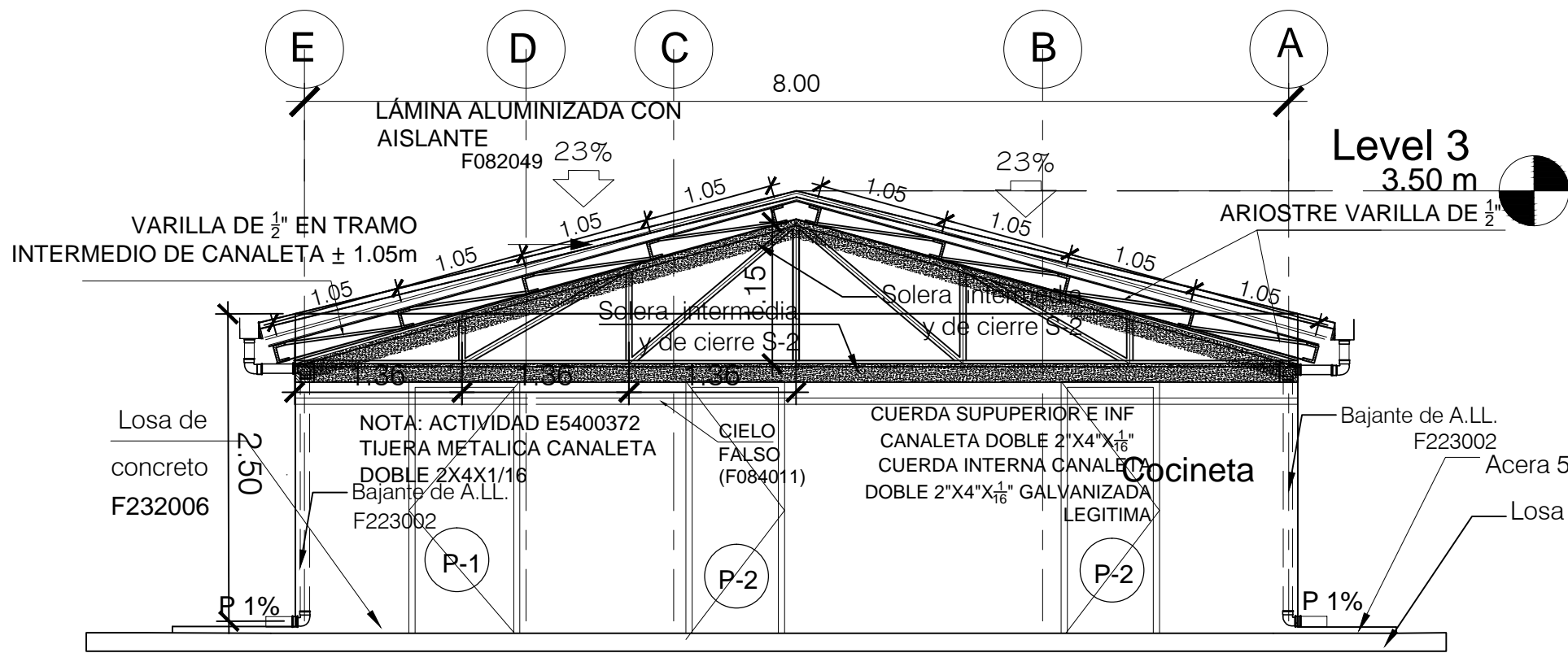


CORTE D - D
Detalle de pared, salida de tubería para AN y AP
Esc. 1:50

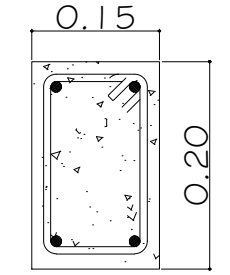
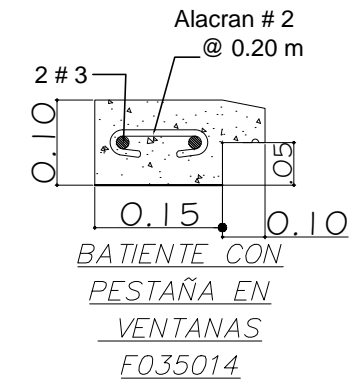
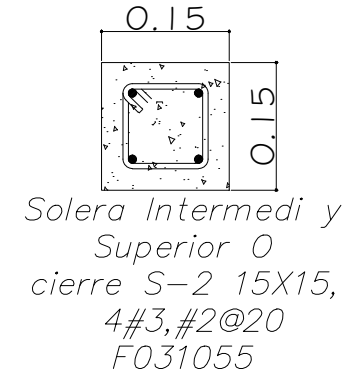


CORTE A-A sanitario
ÁREA DE DESCANSO MÉDICOS

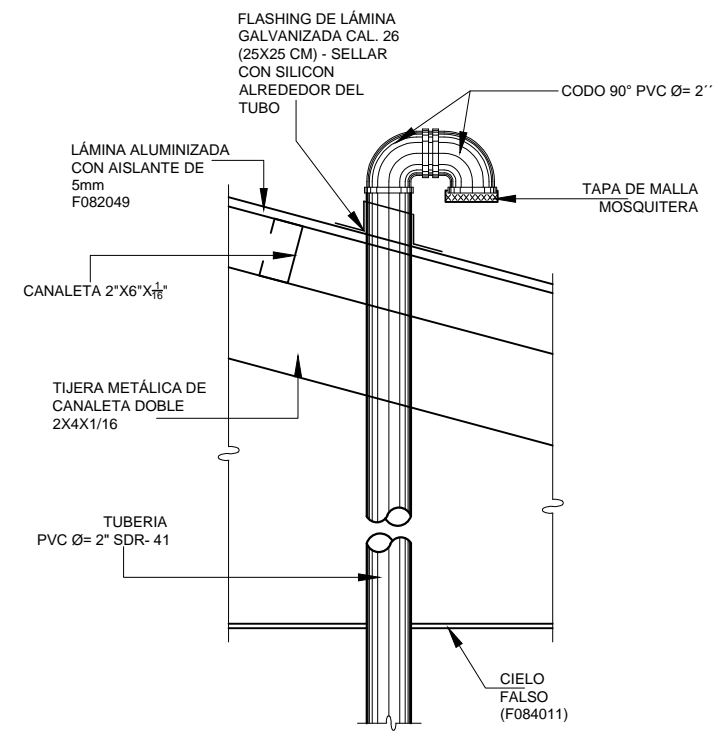
CORTE A-A CORTE B-B SANITARIO	HOJA:	5/14
	DISEÑO: DIRECCIÓN DE INFRAESTRUCTURA MAYOR (DIM)	REVISÓ: DIRECCIÓN DE INFRAESTRUCTURA MAYOR (DIM)
CONSTRUCCIÓN DE AREA DE DESCANSO PARA MEDICOS EN EL HOSPITAL DR. LEONARDO MARTÍNEZ VALENZUELA (HL)		
SAN PEDRO SULA, CORTES		
CÓDIGO: 107909		



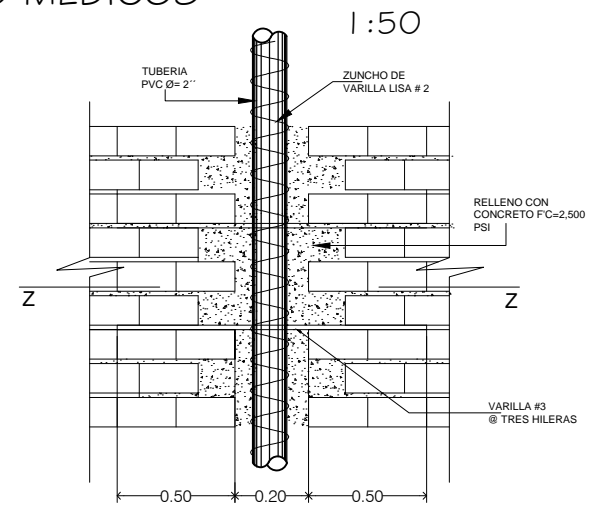
CORTE D - D
ÁREA DE DESCANSO MÉDICOS
 Esc.



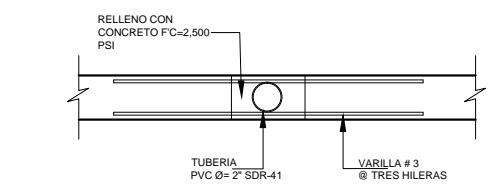
Solera de cimentación S-1
 15X20, 4#3, #2@20 F031015



DETALLE DE SALIDA SOBRE TECHO DE TUBERÍA DE VENTILACION

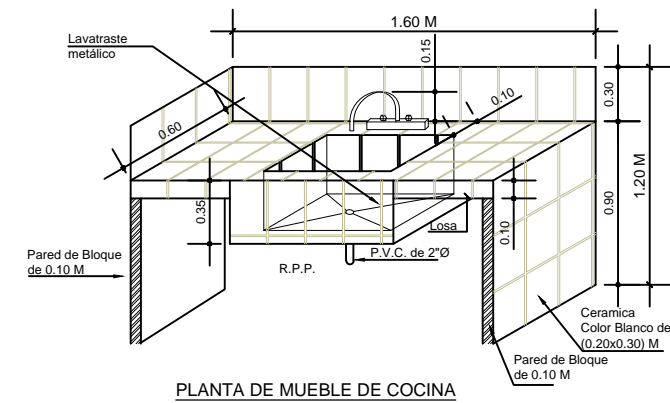


ELEVACIÓN

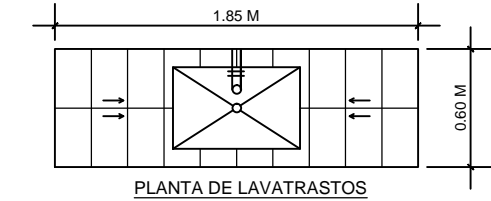


CORTE Z-Z

DETALLE DE REFUERZO EN PAREDES PARA TUBERIA PVC DE 3\"/>



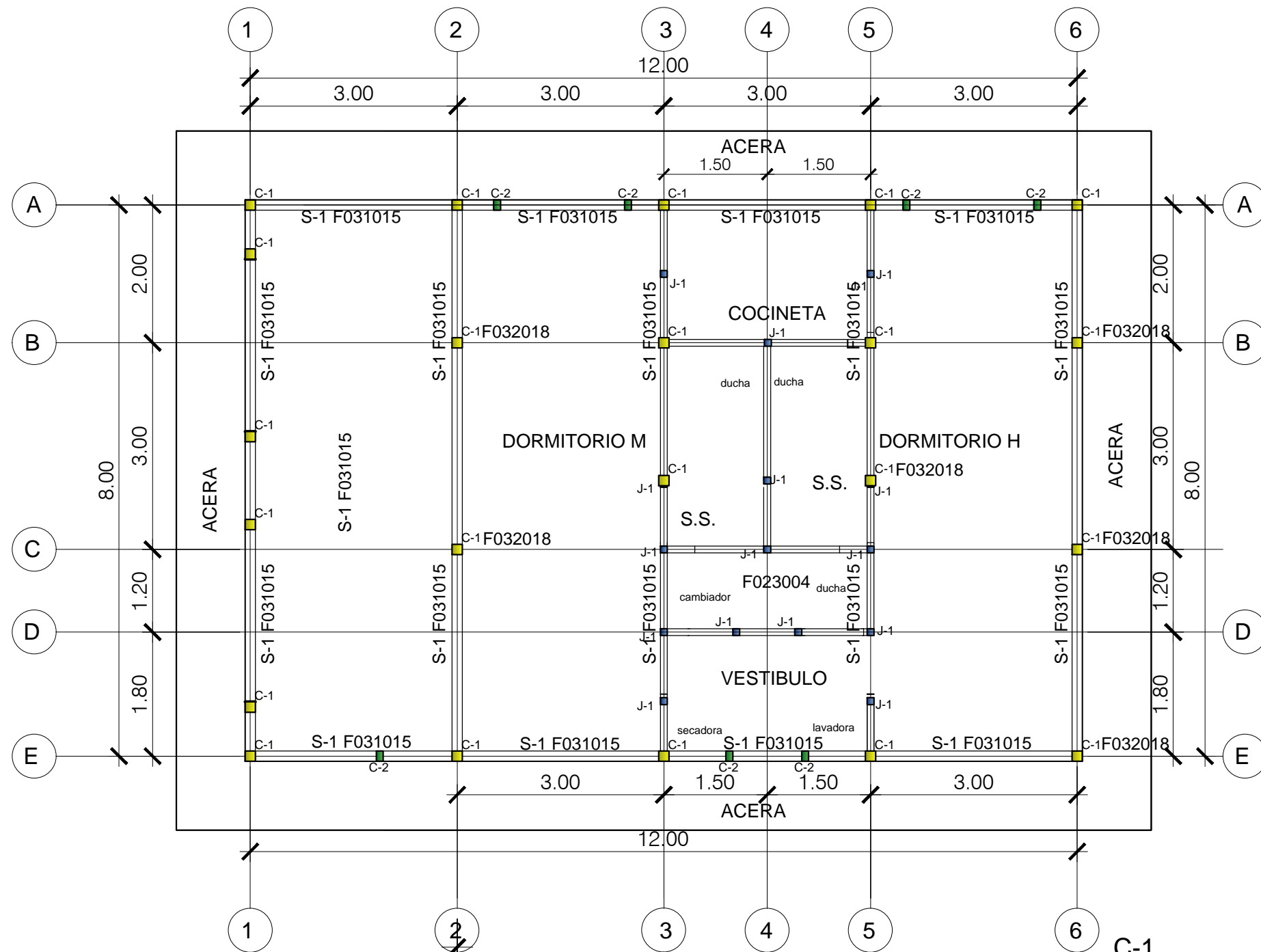
PLANTA DE MUEBLE DE COCINA



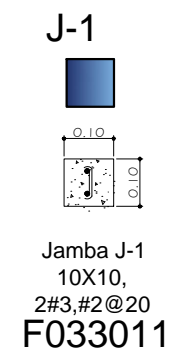
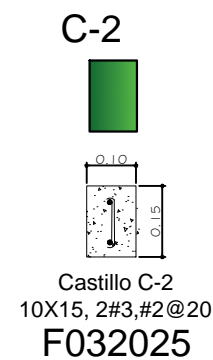
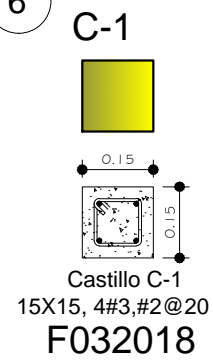
PLANTA DE LAVATRASTOS

- NOTAS:**
- SE USARA CERAMICA COLOR BLANCO DE (0.20x0.30) M, EN MUEBLE DE CONCRETO Y EN PAREDES LATERALES
 - MUEBLE DE CONCRETO SE EMPOTRARA EN PAREDES
 - COSTO POR UNIDAD INCLUYE ACCESORIOS DE FONTANERIA

CONSTRUCCIÓN DE AREA DE DESCANSO PARA MEDICOS EN EL HOSPITAL DR. LEONARDO MARTÍNEZ VALENZUELA (HL)	HOJA: 6/14	
	DISEÑO: DIRECCIÓN DE INFRAESTRUCTURA MAYOR (DIM)	REVISÓ: DIRECCIÓN DE INFRAESTRUCTURA MAYOR (DIM)
SAN PEDRO SULA, CORTES		ESCALA:
CÓDIGO: 107909		



0.00 PLANTA ESTRUCTURAL
 ÁREA DE DESCANSO MÉDICOS
 Esc. 1:75



- RESISTENCIA DEL CONCRETO 3,000 LB/PULG²
- UTILIZAR VRS CON RESISTENCIA DE 40,000 LB/PULG²
- RESISTENCIA DEL BLOQUE A LA COMPRESIÓN DE 3,000 LB/PULG²
- EL CONCRETO MEZCLADO SERÁ UTILIZADO EN UN PERIODO DE 1 HORA MAXIMO
- PROPORCION DE LA MEZCLA ARENA AGUA 1:4
- TRASLAPE EN VARILLA A., 1/4 = 0.20 MTS B. 3/8 DE DIÁMETRO = 0.30 MTS C.- VARILLA DE 1/2 = 0.50 MTS D.- VARILLA DE 5/8 = .60 METROS . TODAS LAS VARILLAS DE ACERO DEBERÁN DE ESTAR LIBRES DE LODOS , ACEITE Y OTRO ELEMENTO QUE PUEDAN DISMINUIR LA CAPACIDAD Y LA ADHERENCIA
- TODOS LOS CASTILLOS ARRANCAN DESDE LA SOLERA
- UNA VEZ FUNDIDOS LOS ELEMENTO DE CONCRETO VERTICALES U HORIZONTALES DESECOFRAR LOS MISMOS 24 HORAS DESPUÉS DE SER FUNDIDOS Y CURARLOS CON AGUA O UN QUÍMICO
- TODAS LAS ESTRUCTURAS DE CONCRETO SERÁN CON UNA RESISTENCIA DE 3,000.0 #/PUL2
- UTILIZAR GRAVA DE 3/4 LIMPIA , ARENA LAVADA Y LIMPIA, Y AGUA QUE NO ESTE CONTAMINADA
- LA PARED DE BLOQUE DEBE SER REFORZADO CON VARILLA HORIZONTAL DE 3/8 CADA 3 HILADAS
- UTILIZAR UN RECUBRIMIENTO DE 2.5 CMS EN LOS ELEMENTOS VERTICALES (CASTILLOS) SOLERAS , JAMBAS
- SOLERA S-1 (0.15X0.20) SERÁ LA BASE PARA TODAS LAS PAREDES.

PLANTA DE ESTRUCTURAL

CONSTRUCCIÓN DE AREA DE DESCANSO
 PARA MEDICOS EN EL HOSPITAL DR.
 LEONARDO MARTÍNEZ VALENZUELA (HL)

CÓDIGO: 107900



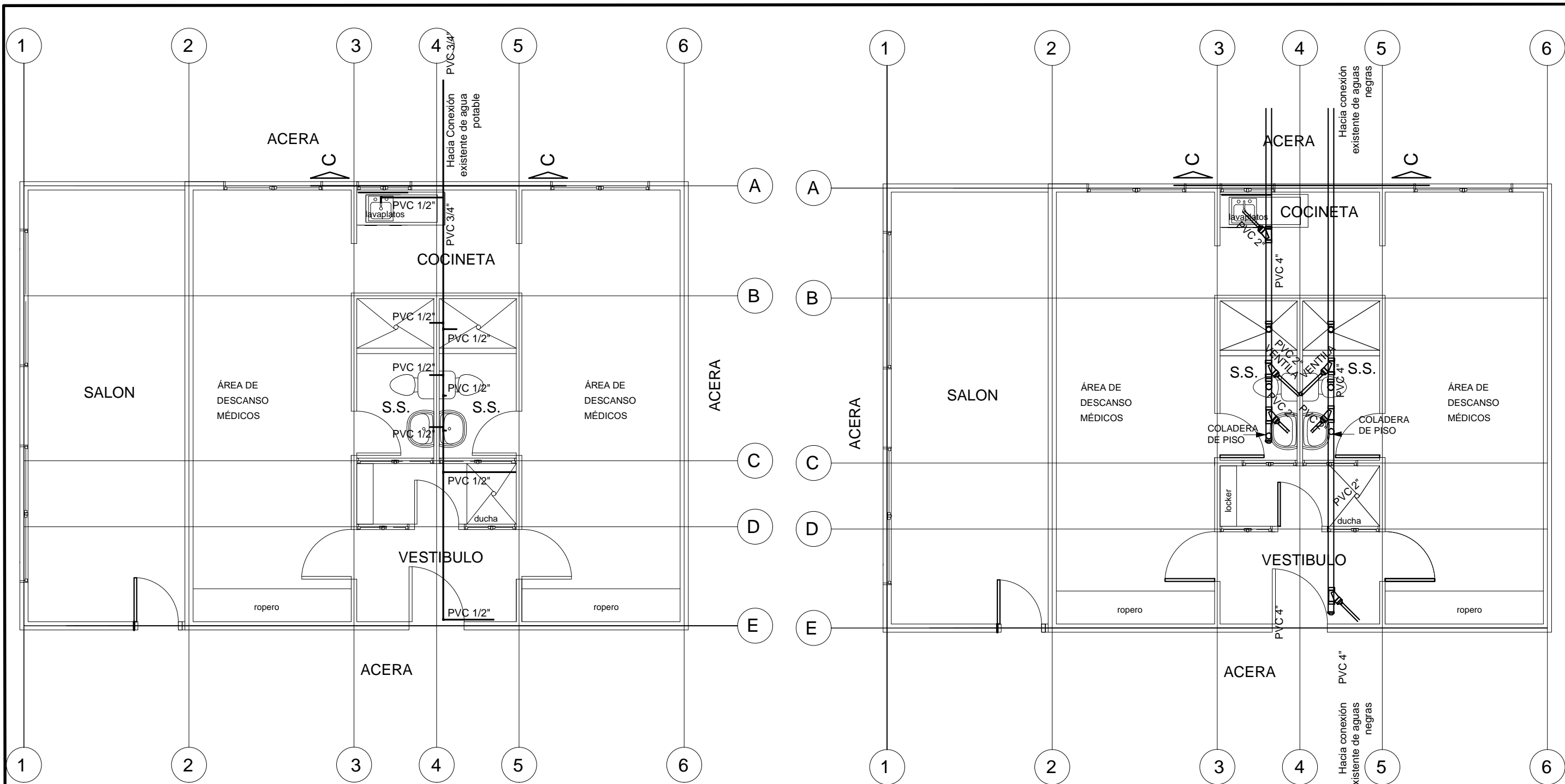
7/14

HOJA:

REVISÓ: DIRECCIÓN DE INFRAESTRUCTURA MAYOR (DIM)

FECHA: AGOSTO 2020

SAN PEDRO SULA, CORTES



INSTALACIONES HIDROSANITARIAS

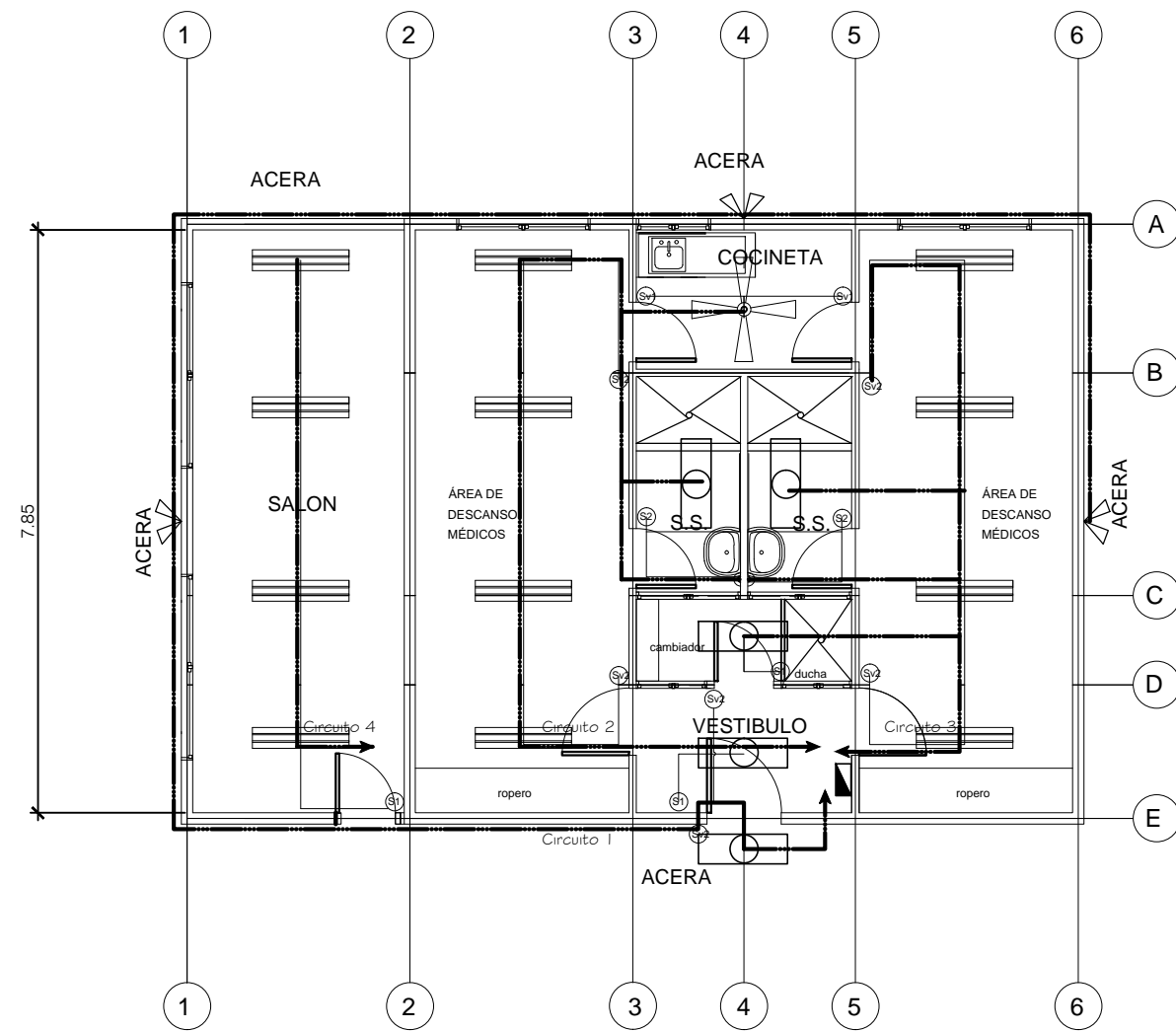
ÁREA DE DESCANSO MÉDICOS
Esc.

1:75

Cuadro de Simbologia			
Simbologia	Cantidad	Codigo	Descripcion
	2	F202001	Lavamanos (Inc. Accesorios) (sum/inst)
	2	F201001	Servicio Sanitario (Inc. Accesorio) (sum/inst)
	1	E202506	Mueble para cocineta de concreto 1.6m largo y 0.60m ancho revestido de ceramica

SIMBOLOGIA			
	CAJA DE REGISTRO DE 0.80x0.80x0.85		TUBERIA PVC AGUA POTABLE DE 3/4" Ø
	CAJA DE ENTRADA AGUA POTABLE CON MEDIDOR		TUBERIA PVC AGUA POTABLE DE 1/2" Ø
	TUBERIA PVC AGUAS NEGRAS DE 4" Ø		TUBERIA PVC AGUAS NEGRAS DE 2" Ø
	SIFON Y COLADERA		
	VENTILA PVC 2" Ø		

PLANTA DE INSTALACIONES HIDROSANITARIAS	HOJA: 8/14
	ESCALA:
CONSTRUCCIÓN DE AREA DE DESCANSO PARA MEDICOS EN EL HOSPITAL DR. LEONARDO MARTÍNEZ VALENZUELA (HL)	DISEÑO: DIRECCIÓN DE INFRAESTRUCTURA MAYOR (DIM)
	REVISÓ: DIRECCIÓN DE INFRAESTRUCTURA MAYOR (DIM)
SAN PEDRO SULA, CORTES	
CÓDIGO: 107900	



SIMBOLOGIA			
LAMPARA EMPOTRABLE ELECTRONICA 4X32-T8.		INTERRUPTOR SENCILLO.	
LAMPARA EMPOTRABLE ELECTRONICA 2X32-T8		INTERRUPTOR DOBLE.	
LAMPARA PARA PARED .		INTERRUPTOR VAIVEN SENCILLO.	
FOCO ECONOMICO		INTERRUPTOR VAIVEN DOBLE.	
RED DE ILUMINACION.		CIRCUITO DE ILUMINACION.	
VENTILADOR CON LAMPARA		RED DE ACOMETIDA.	

INSTALACIONES ELÉCTRICAS ILUMINACIÓN

ÁREA DE DESCANSO MÉDICOS
Esc. 1:100

CENTRO DE CARGA DE CC-1

DESCRIPCION		CONDUCTOR		EMT	INTERRUPTOR		Nº	Nº		INTERRUPTOR		EMT	CONDUCTOR		DESCRIPCION
CALIBRE	TIPO	DIAMETRO Ø	POLO	AMP	CKTO	A	B	CKTO	AMP	POLO	DIAMETRO Ø	TIPO	CALIBRE	DESCRIPCION	
CENTRO DE CARGA DE: 30 ESPACIOS, DE 200 AMP. CALIBRE LINEAS DE ENTRADA: 2#10AWG THHN. LOCALIZACION DEL CENTRO DE CARGA: VESTIBULO		Nº DE POLOS: 30 Nº DE FASE: MONOFASICOS CALIBRE CONDUCTOR NEUTRO: 1#2 THHN		VOLTAJE: 120/240 V TUBERIA: PVC-C40 1 1/2"Ø HILOS: 1#4 THHN PARATIERRA		DESCRIPCION									
Ckto 1 Ilum área extenor	2#12,1#14	THHN	1/2"	1	20	01	●	02	20	1	1/2"	THHN	2#12,1#14	Ckto 2 Ilum área de descanso de medicos	
Ckto 3 Ilum área de descanso de medicos	2#12,1#14	THHN	1/2"	1	20	03	●	04	20	1	1/2"	THHN	2#12,1#14	Ckto 4 Ilum salón	
Ckto 5 toma área de descanso/baño/cambiador	2#12,1#14	THHN	3/4"	1	20	05	●	06	20	1	3/4"	THHN	2#12,1#14	Ckto 6 toma área de medicos	
Ckto 7 Toma salón	2#12,1#14	THHN	3/4"	1	20	07	●	08	20	1	3/4"	THHN	2#12,1#14	Ckto 8 toma cocineta	
Ckto 9 Aire de 24000 btu	2#10,1#12	THHN	3/4"	1	30	09	●	10	30	1	3/4"	THHN	2#10,1#12	Ckto 10 Aire de 24000 btu	
Ckto 11 Aire de 24000 btu	2#10,1#12	THHN	3/4"	1	30	11	●	12	30	1	3/4"	THHN	2#10,1#12	Ckto 12 toma cocineta	
CKTO 13 Electroducha	2#10,1#12	THHN	3/4"	1	30	13	●	14	30	1	3/4"	THHN	2#10,1#12	Ckto 14 Electroducha	
Ckto 15 Electroducha	2#10,1#12	THHN	3/4"	1	30	15	●	16	30	1	3/4"	THHN	2#10,1#12	Ckto 16 Secadora	
						17	●	18							
						19	●	20							
						21	●	22							
						23	●	24							

NOTAS + DISTANCIAS

Los Circuitos de Iluminacion se implementara Tubena 1/2" EMT
Los Circuitos de Iluminacion se utilizaran cables, 2#12, 1#14 THHN

DISTANCIAS DE CIRCUITOS ILUMINACION	
Ckto 1 Ilum área extenor	43.5 mts
Ckto 2 Ilum área de descanso de medicos	36.24 mts
Ckto 3 Ilum área de descanso de medicos	30.54 mts
Ckto 4 Ilum salón	21.97 mts
DISTANCIA TOTAL CIRCUITOS	132.27 mts

PLANTA DE INSTALACIONES
ELECTRICAS ILUMINACION

CONSTRUCCIÓN DE AREA DE DESCANSO
PARA MEDICOS EN EL HOSPITAL DR.
LEONARDO MARTÍNEZ VALENZUELA (HL)

SAN PEDRO SULA, CORTES

9/14

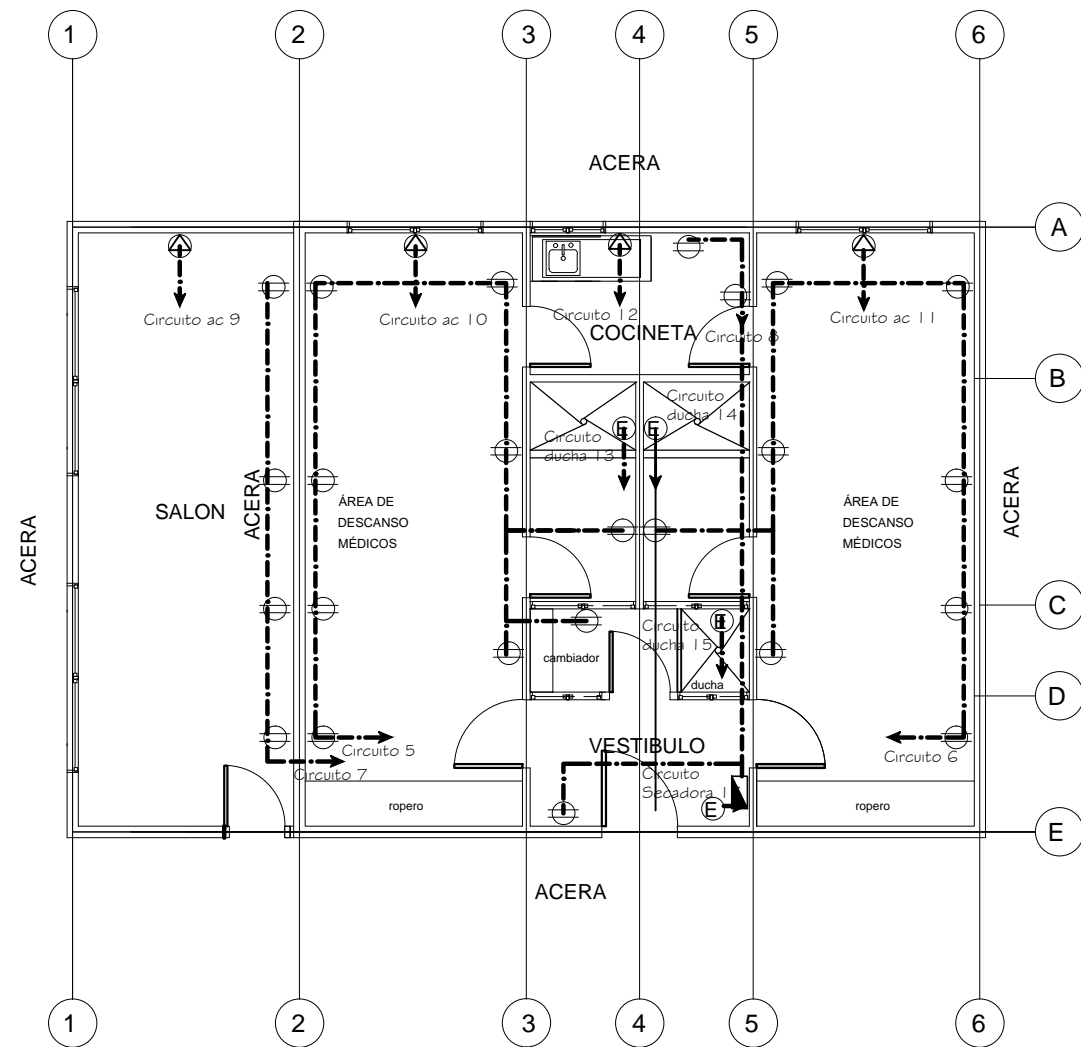
HOJA: DIRECCIÓN DE INFRAESTRUCTURA MAYOR (DIM)
REVISÓ: DIRECCIÓN DE INFRAESTRUCTURA MAYOR (DIM)

ESCALA:

FECHA: AGOSTO 2020

CÓDIGO: 107909





INSTALACIONES ELÉCTRICAS TOMAS

ÁREA DE DESCANSO MÉDICOS Esc. 1:75

SIMBOLOGIA			MEDIDOR CLASE 200 A.
LAMPARA EMPOTRABLE ELECTRONICA 4X32-T8.		INTERRUPTOR SENCILLO.	TOMACORRIENTE
LAMPARA EMPOTRABLE ELECTRONICA 2X32-T8		INTERRUPTOR DOBLE.	TOMA 50 A / 250V
LAMPARA PARA PARED .		INTERRUPTOR VAIVEN SENCILLO.	CENTRO DE CARGA.
FOCO ECONOMICO		INTERRUPTOR VAIVEN DOBLE.	TOMA ELECTRODUCHA 250V/30A
RED DE ILUMINACION.		CIRCUITO DE ILUMINACION.	RED DE TOMAS.
VENTILADOR CON LAMPARA		RED DE ACOMETIDA.	REFLECTOR EXTERIOR

CENTRO DE CARGA DE CC-1

CENTRO DE CARGA DE: 30 ESPACIOS DE 200 AMP.		Nº DE POLOS: 30		VOLTAJE: 120/240 V		DESCRIPCION
CALIBRE LINEAS DE ENTRADA: 2# 1/0AWG THHN.		Nº DE FASE: MONOFASICOS		TUBERIA: PVC-C40 1 1/2"		
LOCALIZACION DEL CENTRO DE CARGA: VESTIBULO		CALIBRE CONDUCTOR NEUTRO: 1# 2 THHN		HILOS: 1#4 THHN PARATIERRA		
DESCRIPCION	CONDUCTOR CALIBRE TIPO	EMT DIAMETRO Ø	INTERRUPTOR POLO AMP	Nº CKTO	Nº CKTO	DESCRIPCION
Ckto 1 Ilum área extenor	2# 12, 1# 14 THHN	1/2"	1 20	01	02	Ckto 2 Ilum área de descanso de medicos
Ckto 3 Ilum área de descanso de medicos	2# 12, 1# 14 THHN	1/2"	1 20	03	04	Ckto 4 Ilum salón
Ckto 5 toma área de descanso/baño/cambiador	2# 12, 1# 14 THHN	3/4"	1 20	05	06	Ckto 6 toma área de medicos
Ckto 7 Toma salón	2# 12, 1# 14 THHN	3/4"	1 20	07	08	Ckto 8 toma cocineta
Ckto 9 Aire de 24000 btu	2# 10, 1# 12 THHN	3/4"	1 30	09	10	Ckto 10 Aire de 24000 btu
Ckto 11 Aire de 24000 btu	2# 10, 1# 12 THHN	3/4"	1 30	11	12	Ckto 12 toma cocineta
CKTO 13 Electroducha	2# 10, 1# 12 THHN	3/4"	1 30	13	14	Ckto 14 Electroducha
Ckto 15 Electroducha	2# 10, 1# 12 THHN	3/4"	1 30	15	16	Ckto 16 Secadora
				17	18	
				19	20	
				21	22	
				23	24	

NOTAS + DISTANCIAS

Los Circuitos de Iluminacion se implementara Tubena 1/2" EMT
Los Circuitos de Iluminacion se utilizaran cables, 2# 12, 1# 14 THHN

DISTANCIAS DE CIRCUITOS ILUMINACION	
Ckto 1 Ilum área extenor	43.5 mts
Ckto 2 Ilum área de descanso de medicos	36.24 mts
Ckto 3 Ilum área de descanso de medicos	30.54 mts
Ckto 4 Ilum salón	21.97 mts
DISTANCIA TOTAL CIRCUITOS	132.27 mts

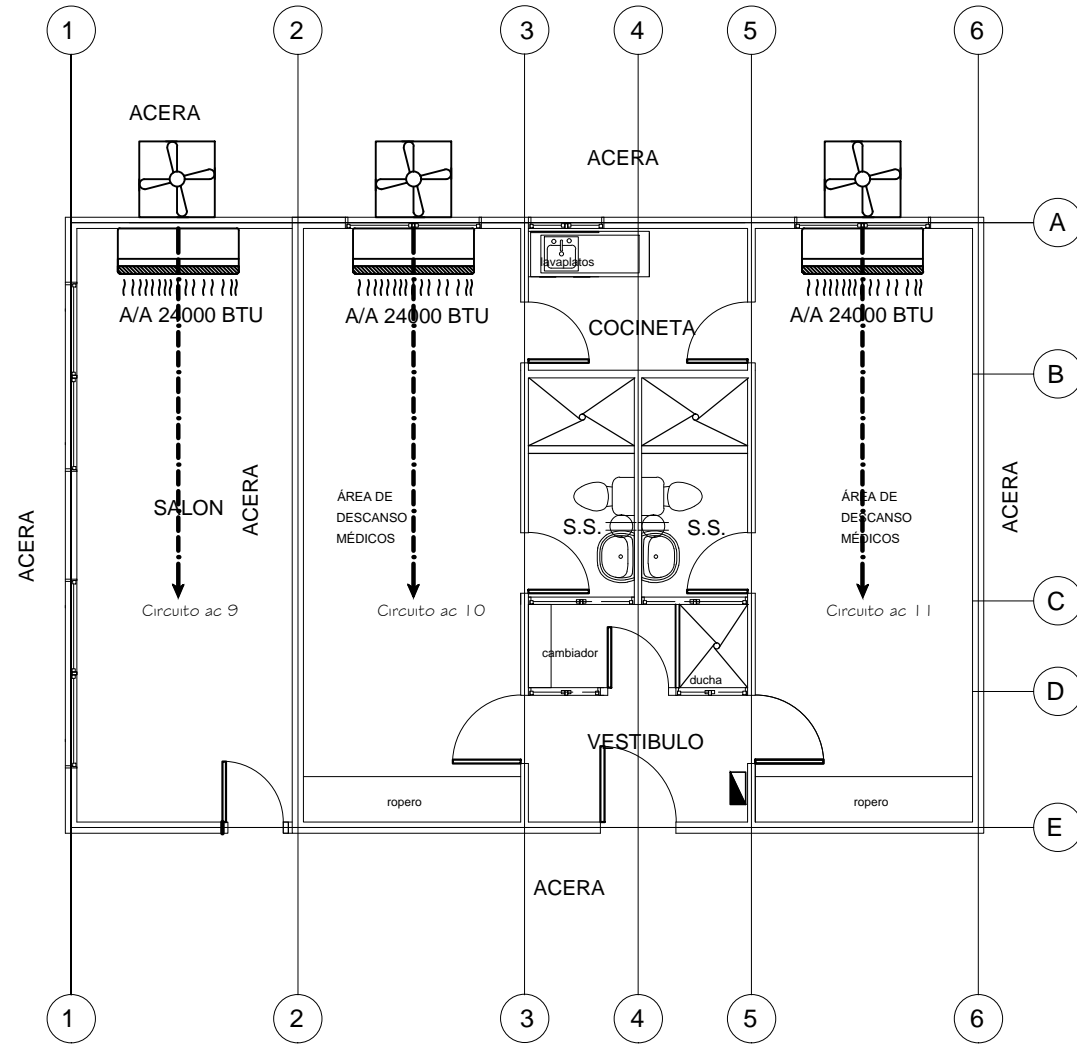
PLANTA DE INSTALACIONES ELÉCTRICAS TOMAS

CONSTRUCCIÓN DE AREA DE DESCANSO PARA MEDICOS EN EL HOSPITAL DR. LEONARDO MARTÍNEZ VALENZUELA (HL)

SAN PEDRO SULA, CORTES

HOJA: 10/14
DISEÑO: DIRECCIÓN DE INFRAESTRUCTURA MAYOR (DIM)
REVISÓ: DIRECCIÓN DE INFRAESTRUCTURA MAYOR (DIM)
ESCALA: AGOSTO 2020

CÓDIGO: 107909



SIMBOLOGIA	
CONDENSADOR AIRE ACONDICIONADO	
EVAPORADOR AIRE ACONDICIONADO	
ALIMENTADORES AIRE ACONDICIONADO.	
CENTRO DE CARGA.	

INSTALACIONES ELÉCTRICAS AIRES ACONDICIONADOS
 ÁREA DE DESCANSO MÉDICOS
 Esc. 1:75

CENTRO DE CARGA DE CC-1

CENTRO DE CARGA DE: 30 ESPACIOS DE 200 AMP. CALIBRE LINEAS DE ENTRADA: 2#10AWG THHN. LOCALIZACION DEL CENTRO DE CARGA: VESTIBULO				Nº DE POLOS: 30 Nº DE FASE: MONOFASICOS CALIBRE CONDUCTOR NEUTRO: 1#2 THHN				VOLTAJE: 120/240 V TUBERIA: PVC-C40 1 1/2"Ø HILOS: 1#4 THHN PARATIERRA				DESCRIPCION			
DESCRIPCION	CONDUCTOR		EMT DIAMETRO Ø	INTERRUPTOR		Nº CKTO	A	B	Nº CKTO	INTERRUPTOR		EMT DIAMETRO Ø	CONDUCTOR		DESCRIPCION
	CALIBRE	TIPO		POLO	AMP					AMP	POLO		TIPO	CALIBRE	
Ckto 1 Ilum área exterior	2#12,1#14	THHN	1/2"	1	20	01	●	●	02	20	1	1/2"	THHN	2#12,1#14	Ckto 2 Ilum área de descanso de medicos
Ckto 3 Ilum área de descanso de medicos	2#12,1#14	THHN	1/2"	1	20	03	●	●	04	20	1	1/2"	THHN	2#12,1#14	Ckto 4 Ilum salón
Ckto 5 toma area de descanso/baño/cambiador	2#12,1#14	THHN	3/4"	1	20	05	●	●	06	20	1	3/4"	THHN	2#12,1#14	Ckto 6 toma área de medicos
Ckto 7 Toma salón	2#12,1#14	THHN	3/4"	1	20	07	●	●	08	20	1	3/4"	THHN	2#12,1#14	Ckto 8 toma cocineta
Ckto 9 Aire de 24000 btu	2#10,1#12	THHN	3/4"	1	30	09	●	●	10	30	1	3/4"	THHN	2#10,1#12	Ckto 10 Aire de 24000 btu
Ckto 11 Aire de 24000 btu	2#10,1#12	THHN	3/4"	1	30	11	●	●	12	30	1	3/4"	THHN	2#10,1#12	Ckto 12 toma cocineta
CKTO 13 Electroducha	2#10,1#12	THHN	3/4"	1	30	13	●	●	14	30	1	3/4"	THHN	2#10,1#12	Ckto 14 Electroducha
Ckto 15 Electroducha	2#10,1#12	THHN	3/4"	1	30	15	●	●	16	30	1	3/4"	THHN	2#10,1#12	Ckto 16 Secadora
						17	●	●	18						
						19	●	●	20						
						21	●	●	22						
						23	●	●	24						

NOTAS + DISTANCIAS

Los Circuitos de Iluminacion se implementara Tubena 1/2" EMT
 Los Circuitos de Iluminacion se utilizaran cables, 2#12, 1#14 THHN

DISTANCIAS DE CIRCUITOS ILUMINACION	
Ckto 1 Ilum área exterior	43.5 mts
Ckto 2 Ilum área de descanso de medicos	36.24 mts
Ckto 3 Ilum área de descanso de medicos	30.54 mts
Ckto 4 Ilum salón	21.97 mts
DISTANCIA TOTAL CIRCUITOS	132.27 mts

PLANTA DE INSTALACIONES ELECTRICAS
AIRES ACONDICIONADOS

CONSTRUCCIÓN DE AREA DE DESCANSO
PARA MEDICOS EN EL HOSPITAL DR.
LEONARDO MARTÍNEZ VALENZUELA (HL)

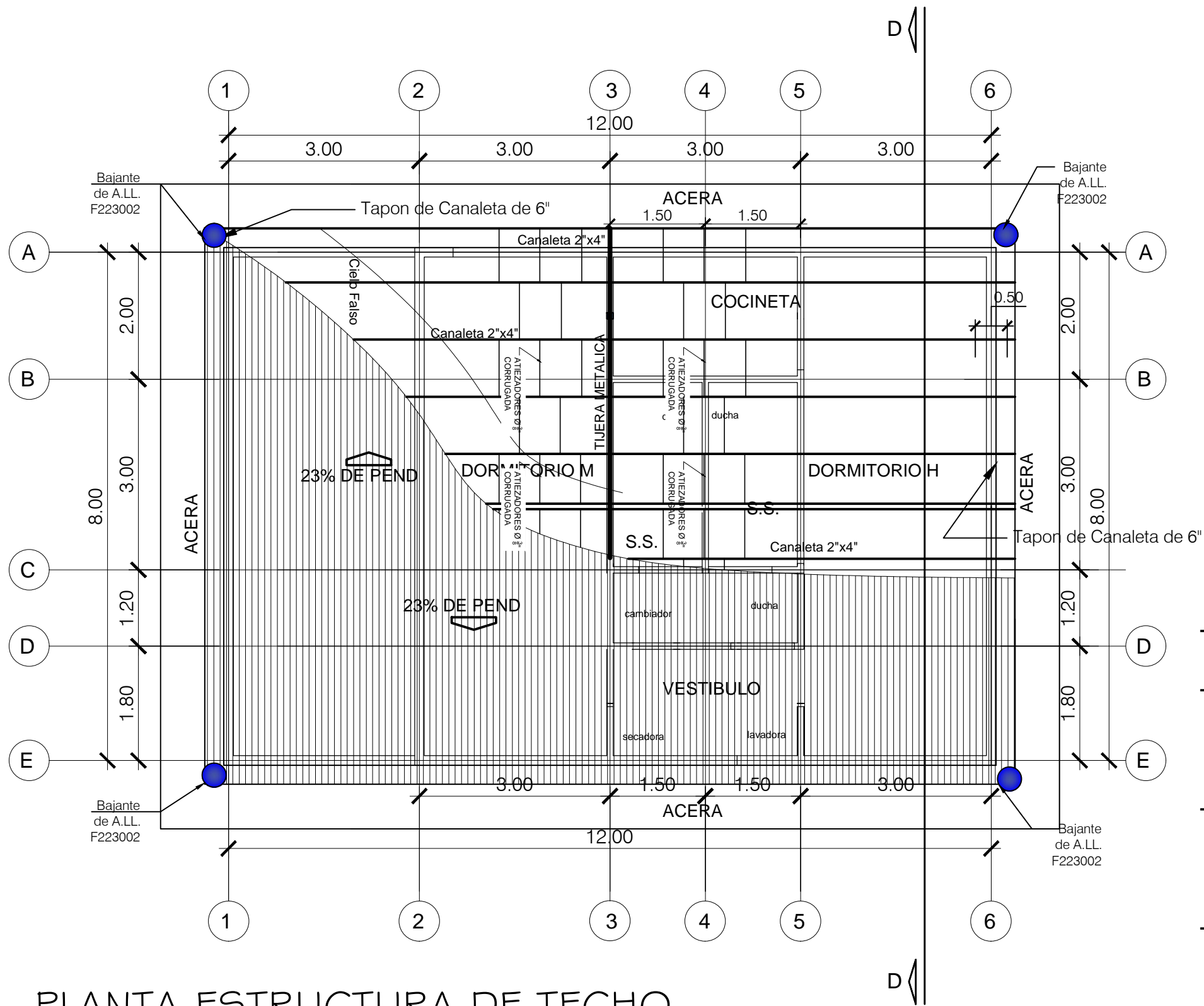
SAN PEDRO SULA, CORTES

CÓDIGO: 107909

11/14

DISEÑO: DIRECCIÓN DE INFRAESTRUCTURA MAYOR (DIM)
REVISÓ: DIRECCIÓN DE INFRAESTRUCTURA MAYOR (DIM)
FECHA: AGOSTO 2020

ESCALA:



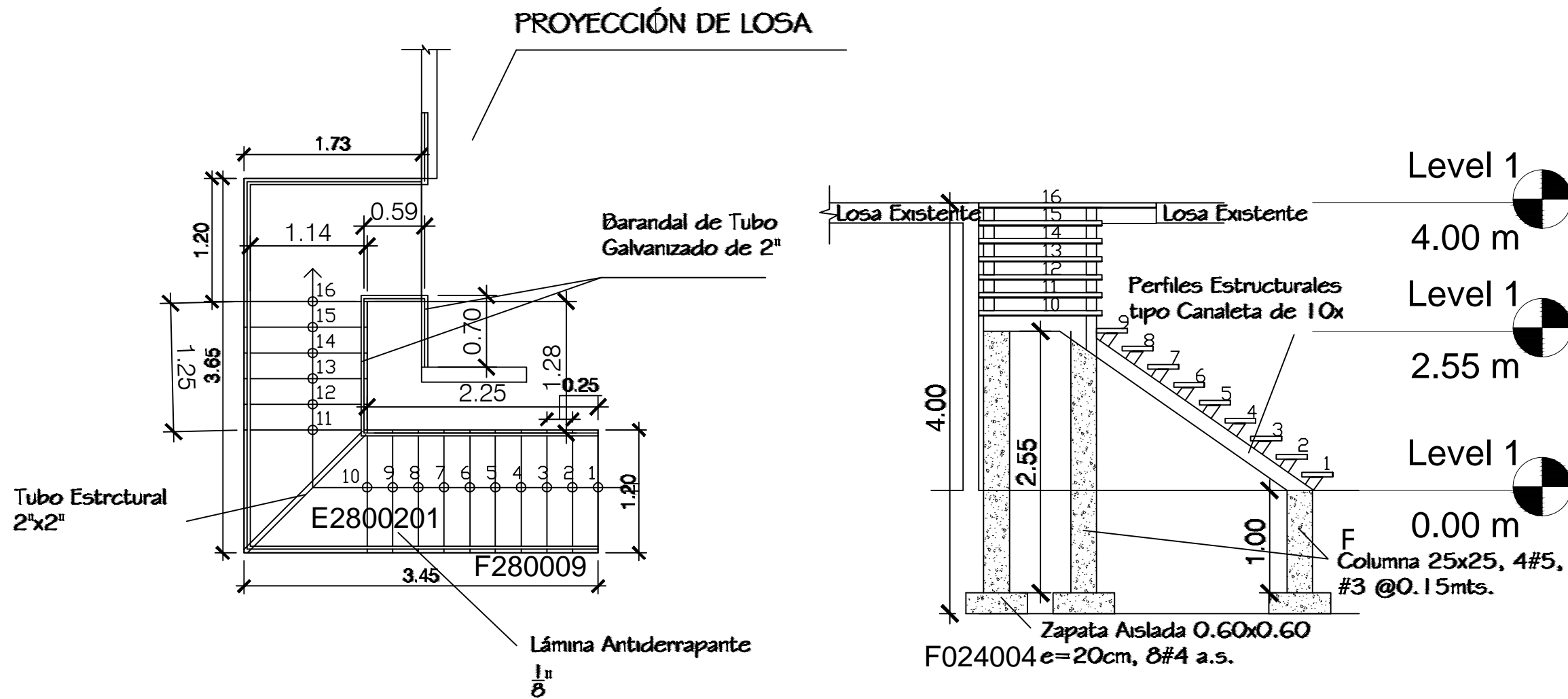
PLANTA ESTRUCTURA DE TECHO

ÁREA DE DESCANSO MÉDICOS

Esc. 1:75

- Tijera formada con canaleta de 2x4x1/16 doble.
- Se le aplicará dos manos de anticorrosivo blanco a la canaleta. Entre canaleta y canaleta se soldará una varilla de 3/8"
- Se colocará un aislante térmico de e= 3 mm (1.22 x 20.00 m) A/B, el cual esta en presupuestada en la ficha de techo (F008001).
- Bajantes se instalara hacia cunetas o sistema de recolección de aguas mas cercana.

PLANO ESTRUCTURA DE TECHO CONSTRUCCIÓN DE AREA DE DESCANSO PARA MEDICOS EN EL HOSPITAL DR. LEONARDO MARTÍNEZ VALENZUELA (HL)	HOJA: 12/14
	DISEÑO: DIRECCIÓN DE INFRAESTRUCTURA MAYOR (DIM) REVISÓ: DIRECCIÓN DE INFRAESTRUCTURA MAYOR (DIM) ESCALA: JUNIO 2020
SAN PEDRO SULA, CORTES	
CÓDIGO: 107909	



- RESISTENCIA DEL CONCRETO 3,000 LB/PULG²
- UTILIZAR VRS CON RESISTENCIA DE 40,000 LB/PULG²
- EL CONCRETO MEZCLADO SERÁ UTILIZADO EN UN PERIODO DE 1 HORA MAXIMO
- PROPORCION DE LA MEZCLA ARENA AGUA 1 :4
- TRASLAPE EN VARILLA A., 1/4 = 0.20 MTS B. 3/8 DE DIÁMETRO = 0.30 MTS C.- VARILLA DE 1/2 = 0.50 MTS D.- VARILLA DE 5/8 = .60 METROS . TODAS LAS VARILLAS DE ACERO DEBERÁN DE ESTAR LIBRES DE LODOS , ACEITE Y OTRO ELEMENTO QUE PUEDAN DISMINUIR LA CAPACIDAD Y LA ADHERENCIA
- TODOS LOS CASTILLOS ARRANCAN DESDE LA ZAPATA UNA VEZ FUNDIDOS LOS ELEMENTO DE CONCRETO VERTICALES U HORIZONTALES DESENCOFRAR LOS MISMOS 24 HORAS DESPUÉS DE SER FUNDIDOS Y CURARLOS CON AGUA O UN QUIMICO
- TODAS LAS ESTRUCTURAS DE CONCRETO SERAN CON UNA RESISTENCIA DE 3,000.0 #/PUL2
- UTILIZAR GRAVA DE 3/4 LIMPIA , ARENA LAVADA Y LIMPIA, Y AGUA QUE NO ESTE CONTAMINADA
- UTILIZAR UN RECUBRIMIENTO DE 2.5 CMS EN LOS ELEMENTOS VERTICALES (CASTILLOS)

DETALLE DE GRADAS	HOJA:	13/14
	ESCALA:	
CONSTRUCCIÓN DE AREA DE DESCANCO PARA MEDICOS EN EL HOSPITAL DR. LEONARDO MARTÍNEZ VALENZUELA (HL)	DISEÑO:	DIRECCIÓN DE INFRAESTRUCTURA MAYOR (DIM)
	REVISÓ:	DIRECCIÓN DE INFRAESTRUCTURA MAYOR (DIM)
SAN PEDRO SULA, CORTES		FECHA: JUNIO 2020
CÓDIGO: 107909		

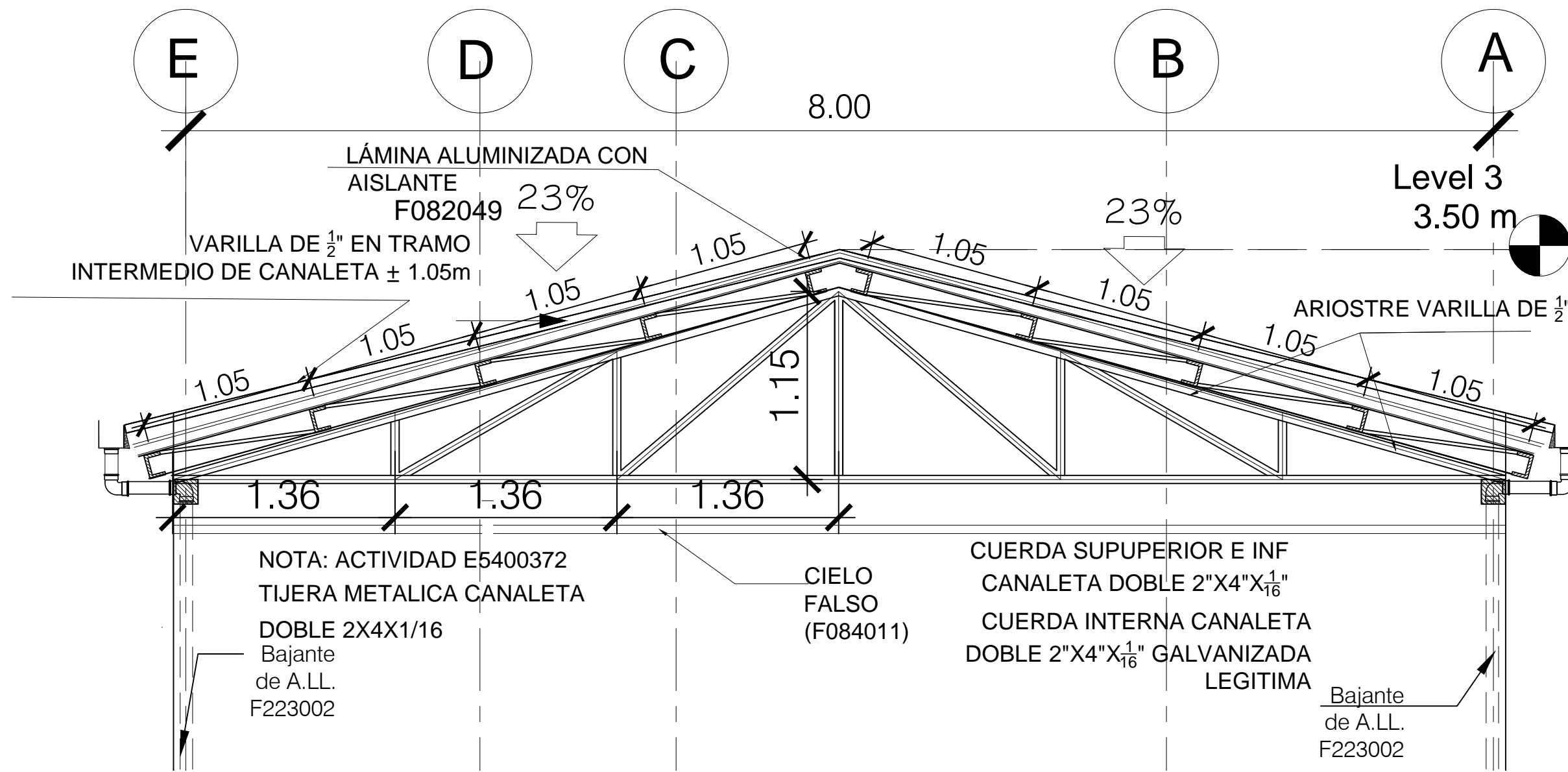


LÁMINA ALUMINIZADA CON AISLANTE F082049

23%

VARILLA DE 1/2" EN TRAMO INTERMEDIO DE CANALETA ± 1.05m

Level 3
3.50 m

NOTA: ACTIVIDAD E5400372
TIJERA METALICA CANALETA DOBLE 2X4X1/16
Bajante de A.L.L. F223002

CIELO FALSO (F084011)

CUERDA SUPUPERIOR E INF CANALETA DOBLE 2"X4"X1/16"
CUERDA INTERNA CANALETA DOBLE 2"X4"X1/16" GALVANIZADA LEGITIMA

Bajante de A.L.L. F223002

DETALLE ESTRUCTURAL DE TIJERA
ÁREA DE DESCANSO MÉDICOS
Esc. 1:30

DETALLE DE ESTRUCTURA DE TIJERA	HOJA:	14/14
	ESCALA:	
CONSTRUCCIÓN DE AREA DE DESCANSO PARA MEDICOS EN EL HOSPITAL DR. LEONARDO MARTÍNEZ VALENZUELA (HL)	DISEÑO: DIRECCIÓN DE INFRAESTRUCTURA MAYOR (DIM)	
	REVISÓ: DIRECCIÓN DE INFRAESTRUCTURA MAYOR (DIM)	
SAN PEDRO SULA, CORTES		FECHA: JUNIO 2020
CÓDIGO: 107909		