

DOCUMENTO PARA LA ADQUISICIÓN DE BIENES

**Por el Método de Comparación de Precios
“Suministro e instalación de mobiliario para la
Unidad Coordinadora de Programa (UCP-BID-
JICA/ENEE)”**

Emitido el:
20 de noviembre de 2023

**PROYECTO “REHABILITACIÓN Y REPOTENCIACIÓN DEL COMPLEJO
HIDROELÉCTRICO CAÑAVERAL RIO LINDO”**

Proceso No:
PRRCH-02-UCP-CP-B

Contratante:
Empresa Nacional de Energía Eléctrica (ENEE)

País:
Honduras, C. A.

Fuente de Financiamiento:
***RECURSOS CONTRAPARTIDA PRÉSTAMOS BID No. 3435/BL-HO Y
JICA No. HO-P6***

CONTENIDO

Carta de Invitación a presentar Oferta	3
Sección I. Instrucciones a los Oferentes (IAO).....	4
1. Invitación y datos básicos	4
2. Prácticas Prohibidas	4
3. Oferentes, Proveedores, Contratistas, Bienes y Servicios Elegibles	8
4. Preparación y presentación de las ofertas	8
5. Adjudicación y formalización de la Orden de Compra	11
6. Forma de Pago.....	12
Sección II. Formularios de la Oferta	13
Sección III. Lista de Bienes y Especificaciones Técnicas	20
Sección IV. Formularios	35

Carta de Invitación a presentar Oferta

Oficio UCP-1604-XI-2023

Tegucigalpa, MDC
20 de noviembre de 2023.

Estimados Señores

Participantes del Proceso No. PRRCH-02-UCP-CP-B-

“Suministro e instalación de mobiliario para la Unidad Coordinadora de Programa (UCP-BID-JICA/ENEE)”
Su oficina

Estimados Señores:

1. La Empresa Nacional de Energía Eléctrica (ENEE), ha recibido recursos de contrapartida de los Contratos de Préstamo BID No. 3435/BL-HO y JICA No. HO-P6, “Rehabilitación y Repotenciación del Complejo Hidroeléctrico Cañaveral Rio Lindo”, desea adquirir el **Suministro e instalación de mobiliario para la Unidad Coordinadora de Programa (UCP-BID-JICA/ENEE)**, y se propone usar parte de estos fondos para realizar el proceso antes indicado.
2. La Empresa Nacional de Energía Eléctrica (ENEE), por medio de la UCP-BID-JICA/ENEE, invita a oferentes elegibles a presentar ofertas para el proceso de Comparación de Precios que tiene por objeto la adquisición de escritorios y sillas, que conformarán puestos de trabajo que serán empleados por el personal de la Unidad Coordinadora de Programa (UCP-BID-JICA/ENEE), conforme a la descripción detallada en la lista de requerimientos de este documento de solicitud de cotización. Anexo A.
3. Esta Comparación de Precios (CP) se efectuará conforme a lo establecido en las Políticas para la Adquisición de Bienes y Obras financiados por el Banco Interamericano de Desarrollo (BID) y en los Documentos del Proceso que se anexan.
4. Las ofertas deberán hacerse llegar debidamente firmadas de forma electrónica, **a más tardar a las 2:00 pm del día 06 de diciembre de 2023**, al siguiente correo electrónico: ugpadquisiciones@enee.hn y/o en forma física a la siguiente dirección: Oficinas de la Empresa Nacional de Energía Eléctrica (ENEE) UNIDAD COORDINADORA DEL PROGRAMA (UCP-BID-JICA/ENEE) Nivel 6, Cuerpo Bajo C, Centro Cívico Gubernamental Blvd. Juan Pablo Segundo, esquina con calle República de Corea, Tegucigalpa, MDC, Honduras C.A.
5. Adicionalmente, se hará una visita en el lugar donde se realizarán las instalaciones del mobiliario el **lunes 27 de noviembre de 2023 a las 10 a.m.** en el nivel 4 del Edificio Plaza Azul Col. Lomas Del Guijarro Tegucigalpa M.D.C.), a la que libremente podrán asistir todos los Oferentes que lo deseen.
6. En el Anexo encontrará los Documentos del Proceso, favor informarnos por escrito de la recepción de esta invitación y confirmarnos su interés de participar y presentar oferta, tan pronto la hayan recibido, a la siguiente dirección electrónica: ugpadquisiciones@enee.hn. Para más información comunicarse al número de teléfono: (+504) 2216-2350, IP 2942.
7. En caso de tener dudas o consultas sobre el proceso, favor de remitirlas por escrito al correo antes señalado, antes de las **2:00 pm del día 28 de noviembre de 2023**.

Atentamente,

Lic. César Nahún Posas Meza
Coordinador UCP-BID-JICA/ENEE

Sección I. Instrucciones a los Oferentes (IAO)

1. Invitación y datos básicos

- 1.1 La Empresa Nacional de Energía Eléctrica (ENEE), en lo sucesivo “EL CONTRATANTE”, invita a empresas interesadas a presentar ofertas para la adquisición de los bienes especificados en la Sección III, Lista de Bienes y Especificaciones Técnicas.
- 1.2 El nombre e identificación del Proceso es: “**Suministro e instalación de mobiliario para la Unidad Coordinadora de Programa (UCP-BID-JICA/ENEE)**”, Proceso No. PRRCH-02-UCP-CP-B.
- 1.3 El objeto de esta adquisición se resume así: La presente Comparación de Precios (CP) tiene por objeto la adquisición de escritorios de trabajo, mesas y sillas, que conformarán puestos de trabajo que serán empleados por el personal de la Unidad Coordinadora de Programa (UCP-BID-JICA/ENEE).
- 1.4 El presente contrato será financiado con fondos provenientes de recursos de contrapartida (aporte local) Contratos de Préstamo BID No. 3435/BL-HO y JICA No. HO-P6, “Rehabilitación y Repotenciación del Complejo Hidroeléctrico Cañaveral Rio Lindo”.
- 1.5 En estos Documentos “día” significa **día calendario**.
- 1.6 En estos Documentos la expresión “Contrato” se puede referir y ser equivalente a una “Orden de Compra”.

2. Prácticas Prohibidas

- 2.1 La ENEE exige a todos los prestatarios (incluyendo los beneficiarios de donaciones), organismos ejecutores y organismos contratantes, al igual que a todas las firmas, entidades o personas Oferentes por participar o participando en proyectos financiadas por el Gobierno de la República de Honduras, incluidos, entre otros, solicitantes, Oferentes, proveedores de bienes, contratistas, consultores, miembros del personal, subcontratistas, subconsultores, proveedores de servicios y concesionarios (incluidos sus respectivos funcionarios, empleados y representantes, ya sean sus atribuciones expresas o implícitas) y concesionarios (incluyendo sus respectivos funcionarios, empleados y representantes), observar los más altos niveles éticos y denuncien a los entes estatales correspondientes¹ todo acto sospechoso de constituir una Práctica Prohibida del cual tenga conocimiento o sea informado durante el proceso de selección y las negociaciones o la ejecución de un contrato. Las Prácticas Prohibidas comprenden: (i) prácticas corruptas; (ii) prácticas fraudulentas; (iii) prácticas coercitivas; (iv) prácticas colusorias y (v) prácticas obstructivas. La ENEE conforme a la Legislación Nacional y a las mejores prácticas de normativas internacionales indica que la Ley del País, establece mecanismos para denunciar la supuesta comisión de Prácticas Prohibidas. Toda denuncia deberá ser remitida a los Entes Competentes encargados conforme a la Legislación Nacional para que se investigue debidamente. La Legislación Nacional también ha adoptado procedimientos de sanción para la resolución de casos. Asimismo, conforme las mejores prácticas de normativas internacionales existen acuerdos con otras Instituciones Financieras Internacionales (IFI) a fin de dar un reconocimiento recíproco a las sanciones impuestas por sus respectivos órganos sancionadores.

(a) La ENEE define, para efectos de esta disposición, los términos que figuran a continuación:

¹ Entes competentes según Legislación Nacional

- i. *Una práctica corruptiva* consiste en ofrecer, dar, recibir o solicitar, directa o indirectamente, algo de valor para influenciar indebidamente las acciones de otra parte;
 - ii. *Una práctica fraudulenta* es cualquier acto u omisión, incluyendo la tergiversación de hechos y circunstancias, que deliberadamente o por negligencia grave, engaño, o intento engañar, a alguna parte para obtener un beneficio financiero o de otra índole o para evadir una obligación.
 - iii. *Una práctica coercitiva* consiste en perjudicar o causar daño, o amenazar con perjudicar o causar daño, directa o indirectamente, a cualquier parte o a sus bienes para influenciar en forma indebida las acciones de una parte; y
 - iv. *Una práctica colusoria* es un acuerdo entre dos o más partes realizado con la intención de alcanzar un propósito indebido, incluyendo influenciar en forma indebida las acciones de otra parte.
 - v. *Una práctica obstructiva consiste en:*
 - (aa) destruir, falsificar, alterar u ocultar deliberadamente evidencia significativa para la investigación o realizar declaraciones falsas ante los investigadores con el fin de impedir materialmente una investigación sobre denuncias de una práctica corrupta, fraudulenta, coercitiva o colusoria; y/o amenazar, hostigar o intimidar a cualquier parte para impedir que divulgue su conocimiento de asuntos que son importantes para la investigación o que prosiga la investigación, o
 - (bb) todo acto dirigido a impedir materialmente el ejercicio de inspección y los derechos de auditoría previstos en el párrafo 2.1 (f) de abajo.
- (b) Si se determina que, de conformidad con los procedimientos de sanción de la Legislación Nacional, cualquier firma, entidad o individuo actuando como oferente o participando en una actividad financiada por el Gobierno de la República de Honduras, incluidos, entre otros, solicitantes, oferentes, proveedores, contratistas, consultores, miembros del personal, subcontratistas, subconsultores, proveedores de servicios, concesionarios, Prestatarios (incluidos los Beneficiarios de donaciones), organismos ejecutores o contratantes (incluidos sus respectivos funcionarios, empleados y representantes, ya sean sus atribuciones expresas o implícitas) ha cometido una Práctica Prohibida en cualquier etapa de la adjudicación o ejecución de un contrato, la ENEE podrá:
- i. decidir no financiar ninguna propuesta de adjudicación de un contrato o de un contrato adjudicado para la adquisición de bienes y la contratación de obras financiadas por el Gobierno de la República de Honduras;
 - ii. suspender los desembolsos de la operación, si se determina, en cualquier etapa, que existe evidencia suficiente para comprobar el hallazgo de que un empleado, agencia o representante del Prestatario, el Organismo Ejecutor o el Organismo Contratante ha cometido una Práctica Prohibida;
 - iii. emitir una amonestación en el formato de una carta formal de censura a la conducta de la firma, entidad o individuo;
 - iv. declarar a una firma, entidad o individuo inelegible, en forma permanente o por determinado período de tiempo, para que (i) se le adjudiquen o participe en

- actividades financiadas por el Estado, y (ii) sea designado² subconsultor, subcontratista o proveedor de bienes o servicios por otra firma elegible a la que se adjudique un contrato para ejecutar actividades financiadas por el Gobierno de la República de Honduras;
- v. remitir el tema a las autoridades pertinentes encargadas de hacer cumplir las leyes; y/o
 - vi. imponer otras sanciones que considere ser apropiadas bajo las circunstancias del caso, incluyendo la imposición de multas que representen para el Gobierno de Honduras, un reembolso de los costos vinculados con las investigaciones y actuaciones. Dichas sanciones podrán ser impuestas en forma adicional o en sustitución de las sanciones arriba referidas.
- (c) Lo dispuesto en los incisos (i) y (ii) del párrafo 2.1 (b) se aplicará también en casos en los que las partes hayan sido temporalmente declaradas inelegibles para la adjudicación de nuevos contratos en espera de que se adopte una decisión definitiva en un proceso de sanción, o cualquier otra resolución.
- (d) La imposición de cualquier medida que sea tomada por la ENEE de conformidad con las provisiones referidas anteriormente será de carácter público.
- (e) Asimismo, cualquier firma, entidad o individuo actuando como oferente o participando en una actividad financiada por el Gobierno de la República de Honduras, incluidos, entre otros, solicitantes, oferentes, proveedores de bienes, contratistas, consultores, miembros del personal, subcontratistas, subconsultores, proveedores de servicios, concesionarios, Prestatarios (incluidos los beneficiarios de donaciones), organismos ejecutores o contratantes (incluidos sus respectivos funcionarios, empleados y representantes, ya sean sus atribuciones expresas o implícitas) podrá verse sujeto a sanción de conformidad con lo dispuesto en convenios suscritos conforme las mejores prácticas de normativas internacionales y Legislación Nacional concernientes al reconocimiento recíproco de decisiones de inhabilitación. A efectos de lo dispuesto en el presente párrafo, el término “sanción” incluye toda inhabilitación permanente, imposición de condiciones para la participación en futuros contratos o adopción pública de medidas en respuesta a una contravención del marco vigente de la Ley de la República de Honduras y/o a una Institución Financiera Internacional (IFI) aplicable a la resolución de denuncias de comisión de Prácticas Prohibidas.

² Un subconsultor, subcontratista o proveedor de bienes o servicios designado es aquel que cumple una de las siguientes condiciones: (i) ha sido incluido por el oferente en su oferta o solicitud de precalificación debido a que aporta experiencia y conocimientos específicos y esenciales que permiten al oferente cumplir con los requisitos de elegibilidad de la licitación; o (ii) ha sido designado por el Prestatario.

- (f) Se exige que los solicitantes, oferentes, proveedores de bienes y sus representantes, contratistas, consultores, miembros del personal, subcontratistas subconsultores, proveedores de servicios y concesionarios permitan a los entes competentes revisar cualesquiera cuentas, registros y otros documentos relacionados con la presentación de propuestas y con el cumplimiento del contrato y someterlos a una auditoría por auditores designados por los órganos responsables de país. Bajo esta norma, todo solicitante, oferente, proveedor de bienes y su representante, contratista, consultor, miembro del personal, subcontratista, subconsultor, proveedor de servicios y concesionario deberá prestar plena asistencia al órgano autorizado en su investigación, también requiere que solicitantes, oferentes, proveedores de bienes y sus representantes, contratistas, consultores, miembros del personal, subcontratistas, subconsultores, proveedores de servicios y concesionarios a:
- (i) conserven todos los documentos y registros relacionados con actividades financiadas por el Gobierno de Honduras por un período de tres (3) años luego de terminado el trabajo contemplado en el respectivo contrato;
 - (ii) entreguen cualquier documento necesario para la investigación de denuncias de comisión de Prácticas Prohibidas y
 - (iii) aseguren que los empleados o agentes de los solicitantes, oferentes, proveedores de bienes y sus representantes, contratistas, consultores, subcontratistas, subconsultores, proveedores de servicios y concesionarios que tengan conocimiento de las actividades financiadas por el Gobierno de la República de Honduras estén disponibles para responder a las consultas relacionadas con la investigación provenientes de personal autorizado o de cualquier investigador, agente, auditor o consultor apropiadamente designado.

Si el solicitante, oferente, proveedor de servicios y su representante, contratista, consultor, miembro del personal, subcontratista, subconsultor, proveedor de servicios o concesionario se niega a cooperar o incumple el requerimiento del ente competente, o de cualquier otra forma obstaculiza la investigación por parte del ente competente, el órgano sancionador, bajo su sola discreción, podrá tomar medidas apropiadas contra el solicitante, oferente, proveedor de bienes y su representante, contratista, consultor, miembro del personal, subcontratista, subconsultor, proveedor de servicios o concesionario.

- (g) Cuando un Prestatario adquiera bienes, obras o servicios distintos de servicios de consultoría directamente de una agencia especializada, todas las disposiciones contempladas en el párrafo 2.1 relativas a sanciones y Prácticas Prohibidas se aplicarán íntegramente a los solicitantes, oferentes, proveedores de bienes y sus representantes, contratistas, consultores, miembros del personal, subcontratistas, subconsultores, proveedores de servicios, concesionarios (incluidos sus respectivos funcionarios, empleados y representantes, ya sean sus atribuciones expresas o implícitas), o cualquier otra entidad que haya suscrito contratos con dicha agencia especializada para la provisión de bienes, obras o servicios distintos de servicios de consultoría en conexión con actividades financiadas por el Gobierno de la República de Honduras. La ENEE se reserva el derecho de obligar al Prestatario a que se acoja a recursos tales como la suspensión o la rescisión. Las agencias especializadas deberán consultar la lista de firmas e individuos declarados inelegibles de forma temporal o permanente por los organismos internacionales. En caso de que una agencia especializada suscriba un contrato con una firma o individuo declarado inelegible de forma temporal o permanente por los organismos de financiamiento externo, el Gobierno de la República de Honduras no financiará los gastos conexos y se acogerá a otras medidas que considere convenientes.

2.2 Los Oferentes deberán declarar y garantizar:

- (a) que han leído y entendido las definiciones de prácticas prohibidas dispuestas en este apartado y las sanciones aplicables a la comisión de estas que constan en este documento y se obligan a observar las normas pertinentes sobre las mismas;
- (b) que no han incurrido en ninguna infracción de las políticas sobre prácticas prohibidas descritas en este documento;
- (c) que no han tergiversado ni ocultado ningún hecho sustancial durante los procesos de adquisición o negociación del contrato o cumplimiento del contrato;
- (d) que ni ellos ni sus agentes, personal, subcontratistas, subconsultores, directores, funcionarios o accionistas principales han sido declarados por organismos internacionales o por otra Institución Financiera Internacional (IFI) con la cual el Gobierno de la República de Honduras, haya suscrito un acuerdo para el reconocimiento recíproco de sanciones, inelegibles para que se les adjudiquen contratos financiados por El Gobierno de la República de Honduras, o por dicha IFI, o culpables de delitos vinculados con prácticas prohibidas;
- (e) que ninguno de sus directores, funcionarios o accionistas principales han sido director, funcionario o accionista principal de ninguna otra compañía o entidad que haya sido declarada inelegible por los organismos internacionales y nacionales conforme la legislación de país o por otra Institución Financiera Internacional (IFI) y con sujeción a lo dispuesto en acuerdos suscritos por los organismos internacionales concernientes al reconocimiento recíproco de sanciones para que se le adjudiquen contratos financiados por el Gobierno de la República de Honduras o ha sido declarado culpable de un delito vinculado con prácticas prohibidas;
- (f) que han declarado todas las comisiones, honorarios de representantes, pagos por servicios de facilitación o acuerdos para compartir ingresos relacionados con el contrato o el contrato financiado por el Gobierno de la República de Honduras;

que reconocen que el incumplimiento de cualquiera de estas garantías constituye el fundamento para la imposición por el Gobierno de la República de Honduras de cualquiera o de un conjunto de medidas que se describen en la Cláusula 2.1 (b).

3. Oferentes, Proveedores, Contratistas, Bienes y Servicios Elegibles

3.1 Los Oferentes, Proveedores, Contratistas y subcontratistas, así como los bienes que suministren deberán cumplir con las reglas de elegibilidad del país y las Mejores Prácticas de Normativas Internacionales. Dichas reglas incluyen, pero no se limitan a:

- (a) Nacionalidad de los individuos y firmas;
- (b) Origen de los bienes y servicios;
- (c) No haber sido declarado inelegible por la Legislación Nacional y Organismos internacionales multilaterales y bilaterales;
- (d) No tener conflicto de interés para realizar la contratación.

3.2 El financiamiento será con fondos de contrapartida provenientes del Gobierno de la República de Honduras la que no restringe los criterios para la elegibilidad en cuanto a países, individuos, firmas, bienes y servicios. Son elegibles todos los países.

4. Preparación y presentación de las ofertas

4.1 Todos los documentos relacionados con las Ofertas deberán estar redactados en el **idioma español**.

- 4.2** Los precios deberán ser cotizados por el Oferente en **Lempiras**. En caso de que el oferente no cumpla con esta disposición, se aplicará la tasa de cambio tomando como referencia la tasa de cambio oficial del BCH tipo compra del día establecido como fecha límite para la presentación de las ofertas, para convertirla a la moneda solicitada para efectos de la evaluación de ofertas y adjudicación del Contrato/Orden de Compra.
- 4.3** Las Ofertas permanecerán válidas por el período de **sesenta (60) días calendario**, contados a partir de la fecha de presentación de las ofertas.
- 4.4** Las aclaraciones sobre los Documentos del Proceso deberán ser solicitadas al CONTRATANTE por escrito, mediante correo electrónico dirigido al casillero: ugpadquisiciones@enee.hn. **a más tardar el día 28 de noviembre de 2023**. Cualquier Posible Oferente podrá descargar las aclaraciones y enmiendas (si las hubiere) en la página Web de la ENEE, y portal de Honducompras.
- 4.5** Adicionalmente se hará una visita en el lugar donde se realizarán las instalaciones del mobiliario el día **27 de noviembre de 2023 a las 10 a.m.** en el 4 nivel Edificio Plaza Azul Col. Lomas Del Guijarro Tegucigalpa M.D.C.), a la que libremente podrán asistir todos los Oferentes que lo deseen.
- 4.6** El Oferente presentará su Oferta, **la que debe de contener los siguientes documentos:**
- 4.6.1** **Formulario de Oferta y Lista de precios**, utilizando el formulario suministrado en la Sección II; (Formularios de la Oferta), debidamente firmado por el representante legal del oferente. (Anexo A.)
- 4.6.2** La Oferta deberá incluir una **Declaración de Mantenimiento de Oferta**, utilizando el formulario para Declaración de Mantenimiento de Oferta suministrado en la Sección II “Formularios de la Oferta”, debidamente firmado por el representante legal del oferente.
- 4.6.3** La oferta debe indicar que el Incoterms es: Delivered At Place (DAP). La entrega de los bienes será en los locales del IV Nivel, del edificio Plaza Azul, ubicado en la Colonia Lomas del Guijarro Sur entre la Avenida Berlín y calle Viena de la ciudad de Tegucigalpa, Municipio del Distrito Central, del Departamento de Francisco Morazán.
- 4.6.4** **Evidencia documentada acreditando que el oferente cumple con los siguientes requisitos de elegibilidad:**
Documentación legal:
- Copia legible del Instrumento Público de Constitución de la Sociedad Mercantil y sus reformas, inscrita en el Registro de la Propiedad de Inmueble y Mercantil, o cámara de comercio e Industria respectivo.
 - Copia simple del Poder General de Administración o Representación de la persona que firma la oferta, debidamente inscrito en el Registro Mercantil correspondiente o indicar que dicho poder está incluido en la Escritura Pública de Constitución del licitante o en sus reformas.
 - Copia del RTN del oferente y de su representante legal.
 - Copia de la tarjeta de identidad del representante legal de la empresa.
 - Copia simple de Constancia de estar inscrito o de tener en trámite el Registro de Proveedores y Contratistas del Estado, emitida por la ONCAE (Oficina Normativa de Contratación y Adquisiciones del Estado).
 - Declaración Jurada de no estar comprendidos en las inhabilidades establecidas en los artículos 15 y 16 de la Ley de Contratación del Estado, firmada por el oferente o el representante legal de la empresa, debidamente autenticada por Notario, (utilizando el formulario suministrado en la Sección II; (Formularios de la Oferta).
- 4.6.5** Declaración Jurada de Calidad en el Documento de Comparación de Precios (debidamente firmada por el Representante Legal de la Empresa oferente); Utilizando el formulario suministrado en la Sección II “Formularios de la oferta”.
- 4.6.6** Al menos un (1) contrato y/o Órdenes de Compra con sus respectivos finiquitos o actas de

recepción parciales (constancia que acredite la entrega a satisfacción del Contratante) del suministro objeto de esta compra y similares, por montos aproximados superiores al 50% del monto de la oferta. Este 50% requerido puede estar soportado en un contrato y/o orden de compra, se podrá obtener sumando hasta 3 contratos y/o órdenes de compra de los servicios similares.

Las referencias deben considerar la siguiente información:

- i. Nombre de la entidad contratante
- ii. Monto
- iii. El objeto y plazo de entrega del bien
- iv. Contactos, y
- v. Teléfono del cliente

4.6.7 Presentar catálogo del suministro objeto de la compra, con las especificaciones técnicas, condiciones generales de los servicios y características conforme a las requeridas en el ítem de “Especificaciones Técnicas”. Identificando el número de página y “modelo” donde se especifique las características técnicas ofertadas, en español. En caso de estar la información en otro idioma, adjuntar una copia con traducción simple al idioma español.

4.7 Los pagos se efectuarán en moneda nacional conforme al tipo de cambio oficial del día en que se emite el comprobante de pago por medio del Sistema Integrado de Administración Financiera (SIAFI), y dentro de los treinta (30) días contados a partir de la presentación y aprobación del Contratante de la factura y/o recibos originales emitidos por el Proveedor.

4.8 El proveedor debe acogerse al Acuerdo 189/2014 “Reglamento del Régimen de Facturación, otros Documentos Fiscales y Registro Fiscal de Imprentas”.

4.9 La factura original deberá remitirse a nombre de la Empresa Nacional de Energía Eléctrica (ENEE).

4.10 El plazo para la entrega de los bienes es: El período de tiempo estimado para la entrega de los bienes es **de treinta (30) días contados a partir de la fecha de la firma de la Orden de Compra**. En el caso, que el oferente adjudicatario pueda entregar los bienes de forma anticipada, la UCP recibirá los mismos en el lugar convenido.

4.11 De conformidad a lo establecido en el Artículo 88 de las Disposiciones Generales de la Republica de Honduras para el año 2023, Ejercicio Fiscal 2023, publicado mediante Decreto No.107-2021, de fecha 12 de enero de 2023, en el Diario Oficial La Gaceta, No. 36,127. La multa diaria aplicable se fija en cero puntos treinta y seis por ciento (0.36%), por cada día de retraso, en relación con el monto total del saldo del contrato.

4.12 **Las Ofertas deberán ser entregadas al CONTRATANTE, a más tardar el día 06 de diciembre de 2023, a las 2:00 pm** en sobre sellado, debidamente identificado a la dirección del CONTRATANTE, que para todos los fines de este proceso es: Oficinas de la Empresa Nacional de Energía Eléctrica (ENEE) UNIDAD COORDINADORA DE PROGRAMA (UCP-BID-JICA/ENEE) Nivel 6, Cuerpo Bajo C, Centro Cívico Gubernamental Blvd. Juan Pablo Segundo, esquina con calle República de Corea, Tegucigalpa, MDC, Honduras C.A. Teléfono: +504 2216-2350. IP: 2942. Correo electrónico: ugpadquisiciones@enee.hn.

4.13 Los Oferentes podrán enviar su Oferta vía correo electrónico o entregarla personalmente, en sobre cerrado y sellado, identificando el número del proceso.

4.14 El Número de copias a ser presentadas y completadas serán: **1 original, 1 copia de la original en papel y una copia en digital en formato PDF depositada en una memoria externa USB, DVD o CD) escaneada en formato PDF de toda la oferta original. Los oferentes deberán asegurarse que toda la oferta este foliada y que las copias sean fieles a la original.** Adicionalmente, los oferentes deberán

incluir un índice con el contenido de la oferta, con las divisiones identificadoras correspondientes.

4.15 Nota: en caso de discrepancia entre el original y las copias prevalece lo indicado en la oferta original.

4.16 Los Oferentes podrán cotizar precios separados por uno o ambos lotes, **siempre y cuando se coticen el 100% de los ítems contenidos en cada lote y el 100% de las cantidades indicadas para cada ítem de uno o los dos lotes, se evaluará solamente los lotes que contengan el 100% de los ítems por lote y el 100% de las cantidades por ítem. Se podrá adjudicar contratos múltiples o individuales por uno o dos lotes al oferente que ofrezca la oferta por lote evaluada como las más baja y que cumpla con los criterios de evaluación y calificación.**

5. Adjudicación y formalización de la Orden de Compra

5.1 El CONTRATANTE adjudicará la Orden de Compra al Oferente cuya Oferta haya sido determinada que cumple sustancialmente con las especificaciones y requisitos exigidos en estos documentos y que representa el precio más bajo en la totalidad de los servicios ofertados.

5.2 Al momento de adjudicar la Orden de Compra, el Contratante se reserva el derecho de adjudicar y se reserva el derecho de aumentar o disminuir la cantidad de los Bienes especificados en este documento de Comparación de Precios, siempre y cuando esta variación no exceda el 25% porcentajes en que las cantidades de los bienes podrán ser aumentadas ó disminuidas, y no altere los precios unitarios u otros términos y condiciones de la Oferta y de los Documentos de esta Comparación de Precios.

El máximo porcentaje en que las cantidades podrán ser aumentadas es: 25%

El máximo porcentaje en que las cantidades podrán ser disminuidas es: 25%

5.3 La Empresa Nacional de Energía Eléctrica, como organismo ejecutor del Proyecto “Rehabilitación y Repotenciación del Complejo Hidroeléctrico Cañaverál Río Lindo”, y de acuerdo con lo estipulado en el Decreto No. 33-2015. Sección A Decretos y Acuerdos. Artículo 2 del Diario “La Gaceta” No. 33,2015 del 28 de mayo del 2015, que literalmente dice: *“ARTÍCULO 2.- Todos los bienes, servicios y obras que sean adquiridos con los fondos de este Convenio y fondos nacionales, quedan exonerados de todo tipo de gravámenes arancelarios, impuesto sobre ventas, contribuciones, tasas, servicios y cualquier otro cargo que grave la importación o compra local.”* por lo que todos los pagos a efectuarse bajo los Contratos de Préstamo BID No. 3435/BL-HO y JICA No. HO-P6, están exonerados de dichos impuestos. **Debido a lo anterior, para este proceso, el oferente deberá presentar en su oferta el valor total, excluyendo el Impuesto Sobre Ventas (ISV).** Al respecto se aclara, que para efectos de evaluación de las ofertas el ítem correspondiente a impuesto sobre venta (ISV) (dentro del Formulario de Oferta) no será considerado. Es decir, las ofertas se evaluarán sobre la base del precio total ofertada únicamente por los servicios requeridos y otras tasas públicas locales identificables directamente atribuibles al Contrato.

5.4 Asimismo, se aclara que el proveedor deberá de seguir el procedimiento establecido por la Dirección General de Control de Franquicias Aduaneras (DGCFA) para poder gozar de la exoneración del ISV, en cuyo caso la ENEE, generará una Orden de Compra Exonerada (OCE) para la exoneración correspondiente.

5.5 Una vez notificada la adjudicación, el Oferente adjudicatario dispondrá de un máximo de **(3) días calendario** para presentarse a la dirección del Contratante a firmar la Orden de Compra respectivo, conforme al formulario incluido en la Sección IV, o en pdf vía correo electrónico.

5.6 En la presente Comparación de Precios **no se otorgará un anticipo, ni se requerirá una Garantía de Cumplimiento de contrato.**

5.7 El proceso podrá declararse desierto cuando no se hubieren presentado ofertas o no se hubiese satisfecho el mínimo de oferentes previsto en el Documento de Comparación de Precios.

5.8 El número mínimo de Ofertas para no declarar desierto el proceso de Comparación de Precios será de **UNA (1) oferta satisfactoria**.

5.9 El Contratante se reserva el derecho de aceptar o rechazar cualquier oferta, así como el derecho a anular el proceso de Comparación de Ofertas y rechazar todas las ofertas en cualquier momento con anterioridad a la adjudicación de la Orden de Compra, sin que por ello adquiera responsabilidad alguna ante los Oferentes afectados por esta decisión.

5.10 Asimismo, **previo a la firma de la Orden de Compra**, el proveedor que resulte adjudicatario de este proceso deberá presentar los documentos siguientes:

- a) Todos los documentos legales descritos en el numeral 4.5.4 de las IAO autenticados.
- b) Constancia de Registro de Beneficiario SIAFI.
- c) Constancia vigente de la empresa de estar solvente con el pago de sus impuestos, emitida por el Servicio de Administración de Rentas (SAR).
- d) Constancia de estar inscrito en el Registro de Proveedores y Contratistas del Estado, emitida por la ONCAE (Oficina Normativa de Contratación y Adquisiciones del Estado).
- e) Factura Comercial de acuerdo con el Régimen de Facturación (autorizado por el SAR).
- f) Recibo de Pago (autorizado por el (SAR)).

Nota: toda documentación presentada en fotocopia debe ser debidamente autenticada ante Notario Público competente, se aceptará una sola autentica por todos los documentos.

6. Forma de Pago

6.1 El pago se hará por la modalidad por precio total de los bienes a adquirir y serán pagados contra entrega. Se cancelará el cien por ciento (100%) de los bienes a adquirir, de acuerdo con el precio de la orden de compra. Se efectuará en moneda nacional conforme al tipo de cambio oficial del día en que se emite el comprobante de pago en el Sistema de Administración Financiera Integrado (SIAFI), dentro de los treinta (30) días contados a partir del documento de recepción de entrega final por el PROVEEDOR y aprobación del CONTRATANTE, de la solicitud de pago.

Para efectos de la solicitud de pago los documentos a presentar son los siguientes:

- a) Acta de recepción final de los bienes entregados a satisfacción de la UCP-BID-JICA/ENEE, según especificaciones técnicas requeridas, con registro fotográfico.*
- b) Registro Tributario Nacional de la Empresa.*
- c) Copia del Registro del beneficiario del SIAFI.*
- d) Copia de la Tarjeta de identidad del representante legal.*
- e) Factura y/o recibo. De acuerdo con el Reglamento del Régimen de Facturación, otros Documentos Fiscales y Registro Fiscal de Imprentas del Servicio de Administración de Rentas (SAR).*
- f) Constancia de solvencia de la SAR.*

Sección II. Formularios de la Oferta

Formulario de Oferta y Lista de precios

[El Oferente deberá completar y presentar este formulario junto con su Oferta.]

[Fecha]:

Número de Identificación y Título del Contrato: **[indique el número de identificación y título del Contrato]**

A: **Empresa Nacional de Energía Eléctrica (ENEE)**

Atención: **UCP-BID-JICA/ENEE**

Ofrecemos suministrar los siguientes bienes de conformidad con las especificaciones técnicas y requerimientos descritos en el Documento de Comparación de Precios, por el precio que resulta de la siguiente Lista de Precios:

						Fecha:	
						Proceso No:	
						Página No ____ de ____	
1	2	3	4	5	6	7	8
No. de artículo	Descripción de los bienes	Cantidad	Unidad física	Precio unitario de cada artículo	Impuestos sobre ventas* y otros pagaderos por artículo	Precio unitario por artículo con impuestos (Col. 5+6)	Precio Total por cada artículo (Col. 3x7)
LOTE I							
1	Escritorio ejecutivo en L con división modular	28	Unidades			[indicar precio total por artículo]	[indicar precio total por cada artículo]
2	Escritorio Gerencial	1	Unidades			[indicar precio total por artículo]	[indicar precio total por cada artículo]
3	Escritorio Rectangular grande	1	Unidades			[indicar precio total por artículo]	[indicar precio total por cada artículo]
4	Escritorio Lineal con división modular	15	Unidades			[indicar precio total por artículo]	[indicar precio total por cada artículo]
TOTAL LOTE I							
LOTE II							
1	Silla Gerencial	1	Unidades			[indicar precio total por artículo]	[indicar precio total por cada artículo]
2	Silla Ejecutiva	44	Unidades			[indicar precio total por artículo]	[indicar precio total por cada artículo]
TOTAL LOTE II							
GRAN TOTAL							

Sección II. Formularios de la Oferta

*** Impuesto sobre venta (exonerado)**

El monto total de esta oferta es **LEMPIRAS [indique el monto en cifras]**, [indique el monto en palabras] **LEMPIRAS**.

Dicho monto incluye impuestos, gravámenes, costos y gastos requeridos para suministrar los servicios y cumplir con la Orden de Compra.

Declaramos que esta oferta tiene una vigencia de **sesenta (60) días calendario**, contados a partir de la fecha de presentación de esta.

La dirección de los servicios será en:

Lugar de entrega:	Los bienes serán entregados en los locales del IV Nivel, del edificio Plaza Azul, ubicado en la Colonia Lomas del Guijarro Sur entre la Avenida Berlín y calle Viena de la ciudad de Tegucigalpa, Municipio del Distrito Central, del Departamento de Francisco Morazán, Honduras. En la fecha y hora que indique el comprador y será recibido por el personal encargado de la UCP-BID-JICA/ENEE. Donde se emitirá el acta de recepción final de los bienes.
Vigencia y monto de la Garantía de Calidad:	Por un año y por el 5% del monto total del contrato.

Certificamos que el Oferente, sus proveedores, así como los bienes y servicios que se suministren conforme a esta Oferta cumplen con las reglas de elegibilidad del Gobierno de la República de Honduras y las Políticas de Adquisiciones del Banco Interamericano de Desarrollo (BID), las cuales declaramos conocer.

Firma Autorizada: _____

Nombre y Cargo del Firmante: _____

DEBE FIRMAR EL REPRESENTANTE LEGAL DE LA EMPRESA, TAL COMO APARECE EN LA ESCRITURA DE CONSTITUCIÓN. En caso de que firme otra persona, la Oferta debe venir acompañada de una CARTA PODER indicando la designación de dicha persona.

Nombre del Oferente: _____

Dirección: _____

Teléfono: _____

Correo electrónico: _____

A. Declaración Jurada sobre Prohibiciones o Inhabilidades

Yo _____, mayor de edad, de estado civil _____, de nacionalidad _____, con domicilio en _____

_____ y con Tarjeta de Identidad/pasaporte No. _____

_____ actuando en mi condición de representante legal de ____ (Indicar el Nombre de la Empresa Oferente / En caso de Consorcio indicar al Consorcio y a las empresas que lo integran) _____, por la presente HAGO DECLARACIÓN

JURADA: Que ni mi persona ni mi representada se encuentran comprendidos en ninguna de las prohibiciones o inhabilidades a que se refieren los artículos 15 y 16 de la Ley de Contratación del Estado, que a continuación se transcriben:

“ARTÍCULO 15.- Aptitud para contratar e inhabilidades. Podrán contratar con la Administración, las personas naturales o jurídicas, hondureñas o extranjeras, que, teniendo plena capacidad de ejercicio, acrediten su solvencia económica y financiera y su idoneidad técnica y profesional y no se hallen comprendidas en algunas de las circunstancias siguientes:

1) Haber sido condenados mediante sentencia firme por delitos contra la propiedad, delitos contra la fe pública, cohecho, enriquecimiento ilícito, negociaciones incompatibles con el ejercicio de funciones públicas, malversación de caudales públicos o contrabando y defraudación fiscal, mientras subsista la condena. Esta prohibición también es aplicable a las sociedades mercantiles u otras personas jurídicas cuyos administradores o representantes se encuentran en situaciones similares por actuaciones a nombre o en beneficio de estas;

2) DEROGADO;

3) Haber sido declarado en quiebra o en concurso de acreedores, mientras no fueren rehabilitados;

4) Ser funcionarios o empleados, con o sin remuneración, al servicio de los Poderes del Estado o de cualquier institución descentralizada, municipalidad u organismo que se financie con fondos públicos, sin perjuicio de lo previsto en el Artículo 258 de la Constitución de la República;

5) Haber dado lugar, por causa de la que hubiere sido declarado culpable, a la resolución firme de cualquier contrato celebrado con la Administración o a la suspensión temporal en el Registro de Proveedores y Contratistas en tanto dure la sanción. En el primer caso, la prohibición de contratar tendrá una duración de dos (2) años, excepto en aquellos casos en que haya sido objeto de resolución en sus contratos en dos ocasiones, en cuyo caso la prohibición de contratar será definitiva;

6) Ser cónyuge, persona vinculada por unión de hecho o parientes dentro del cuarto grado de consanguinidad o segundo de afinidad de cualquiera de los funcionarios o empleados bajo cuya responsabilidad esté la precalificación de las empresas, la evaluación de las propuestas, la adjudicación o la firma del contrato;

7) Tratarse de sociedades mercantiles en cuyo capital social participen funcionarios o empleados públicos que tuvieren influencia por razón de sus cargos o participaren directa o indirectamente en cualquier etapa de los procedimientos de selección de contratistas.

Esta prohibición se aplica también a las compañías que cuenten con socios que sean cónyuges, personas vinculadas por unión de hecho o parientes dentro del cuarto grado de consanguinidad o segundo de afinidad de los funcionarios o empleados a que se refiere el numeral anterior, o aquellas en las que desempeñen, puestos de dirección o de representación personas con esos mismos grados de relación o de parentesco; y,

8) Haber intervenido directamente o como asesores en cualquier etapa de los procedimientos de contratación o haber participado en la preparación de las especificaciones, planos, diseños o términos de referencia, excepto en actividades de supervisión de construcción.

ARTÍCULO 16.- Funcionarios cubiertos por la inhabilidad. Para los fines del numeral 7) del Artículo anterior, se incluyen el Presidente de la República y los Designados a la Presidencia, los Secretarios y Subsecretarios de Estado, los Directores Generales o Funcionarios de igual rango de las Secretarías de Estado, los Diputados al Congreso Nacional, los Magistrados de la Corte Suprema de Justicia, los miembros del Tribunal Supremo Electoral, el Procurador y Subprocurador General de la República, los magistrados del Tribunal Superior de Cuentas, el Director y Subdirector General Probidad Administrativa, el Comisionado Nacional de Protección de los Derechos Humanos, el Fiscal General de la República y el Fiscal Adjunto, los mandos superiores de las Fuerzas Armadas, los Gerentes y Subgerentes o funcionarios de similares rangos de las instituciones descentralizadas del Estado, los Alcaldes y Regidores Municipales en el ámbito de la contratación de cada Municipalidad y los demás funcionarios o empleados públicos que por razón de sus cargos intervienen directa o indirectamente en los procedimientos de contratación.”

En fe de lo cual firmo la presente en la ciudad de _____,
Departamento de _____, a los _____ días de mes de _____
de _____.

Firma: _____

B. Declaración de Mantenimiento de la Oferta (Llenado obligatorio)

[Si se solicita, el Oferente completará este Formulario de acuerdo con las instrucciones indicadas en corchetes.]

Fecha: *[indique la fecha]*

Nombre del Proceso.: *[indique nombre]*

No. de Identificación del Proceso: *[indique número]*

A: **Empresa Nacional de Energía Eléctrica**

Nosotros, los suscritos, declaramos que:

1. Entendemos que, de acuerdo con sus condiciones, las Ofertas deberán estar respaldadas por una Declaración de Mantenimiento de la Oferta.
2. Aceptamos que automáticamente seremos **declarados inelegibles** para participar en cualquier proceso con el Contratante por un período de **cinco (5) años** contados a partir de *[indique la fecha límite de presentación de la Oferta]* si violamos nuestra(s) obligación(es) bajo las condiciones de esta Oferta sea porque:
 - i. retiráramos nuestra Oferta durante el período de vigencia de la Oferta especificado por nosotros en el Formulario de Oferta; o
 - ii. no aceptamos la corrección de los errores de conformidad con las Instrucciones a los Oferentes (en adelante “las IAO”) en el Documento por Comparación de Precios; o
 - iii. Si después de haber sido notificados de la aceptación de nuestra Oferta durante el período de validez de esta, (i) no firmamos o rehusamos firmar el Contrato, si así se nos solicita; o (ii) no suministramos o rehusamos suministrar la Garantía de Cumplimiento de contrato de conformidad con las IAO.
3. Entendemos que esta **Declaración de Mantenimiento de la Oferta** expirará, si no somos el Oferente Seleccionado, cuando ocurra el primero de los siguientes hechos: (i) hemos recibido una copia de su comunicación informando que no somos el Oferente seleccionado; o (ii) haber transcurrido veintiocho días después de la expiración de nuestra Oferta.
4. Entendemos que, si somos una APCA, la Declaración de Mantenimiento de la Oferta deberá estar en el nombre de la APCA que presenta la Oferta. Si la APCA no ha sido legalmente constituida en el momento de presentar la Oferta, la Declaración de Mantenimiento de la Oferta deberá estar en nombre de todos los miembros futuros que presenta la Oferta.

Firmada: *[firma de la persona cuyo nombre y capacidad se indican]* en capacidad de *[indicar la capacidad jurídica de la persona que firma la Declaración de Mantenimiento de la Oferta]*

Nombre: *[nombre complete de la persona que firma la Declaración de Mantenimiento de la Oferta]*

Debidamente autorizado para firmar la oferta por y en nombre *[indique el nombre la entidad que autoriza]*

Fechada *[fecha de firma de presentación de la oferta]*

C. Autorización del Fabricante (No aplica)

[El Oferente solicitará al Fabricante que complete este formulario de acuerdo con las instrucciones indicadas. Esta carta de autorización deberá estar escrita en papel membretado del Fabricante y deberá estar firmada por una persona debidamente autorizada para firmar documentos que comprometan jurídicamente al Fabricante. El Oferente lo deberá incluir en su Oferta, si así se establece en el Documento de Comparación de Precios].

Fecha: *[indique la fecha]*

Nombre del Proceso.: *[indique nombre]*

No. de Identificación del Proceso: *[indique número]*

A: **Empresa Nacional de Energía Eléctrica**

POR CUANTO

Nosotros *[indique nombre completo del Fabricante]*, como fabricantes oficiales de *[indique el nombre de los bienes fabricados]*, con fábricas ubicadas en *[indique la dirección completa de las fábricas]*, autorizamos mediante el presente a *[indique el nombre completo del oferente]* a presentar una Oferta con el propósito de suministrar los siguientes Bienes de nuestra fabricación *[nombre y breve descripción de los bienes]*, y a posteriormente negociar y firmar el Contrato.

Por este medio extendemos nuestro aval y plena garantía, conforme a las Condiciones del Contrato, respecto de los Bienes ofrecidos por la empresa antes mencionada.

Firma: *[indique firma de los representantes autorizados del Fabricante]*.

Nombre: *[indique el nombre completo de los representantes autorizados del Fabricante]*.

Cargo: *[indique el cargo]*.

Fechado el día _____ de _____ del año _____ *[fecha de la firma]*.

D. Declaración Jurada de Calidad

Yo _____ mayor de edad, [Estado civil], [Profesión], [Nacionalidad], [Domicilio], con tarjeta de identidad No. _____, actuando en mi condición de Representante Legal de la Empresa [Nombre de la empresa], encontrándome en pleno goce y ejercicio de mis derechos civiles, por la presente hago DECLARACIÓN JURADA: que por este acto garantizo la calidad de: **“Suministro e instalación de mobiliario para la Unidad Coordinadora de Programa (UCP-BID-JICA/ENEE)”**.

LOTE I:

- Escritorio ejecutivo en L con división modular
- Escritorio Gerencial
- Escritorio Rectangular grande
- Escritorio Lineal con división modular

LOTE II:

- Silla Gerencial
- Silla Ejecutiva

Ofertado, por lo que cumpliré con todas las condiciones del Documento por Comparación de precios, especificaciones técnicas solicitadas, garantizando que el suministro e instalación de los bienes se encuentran en óptimas condiciones, tiempos de los servicios, y atención inmediata por reclamos en tiempo oportuno que sea solicitada por la UCP-BID-JICA/ENEE.

En fe de lo cual firmo la presente en la ciudad de _____,
Departamento de

_____, a los _____ días de mes de _____ del año _____.

Firma: _____

Sección III. Lista de Bienes y Especificaciones Técnicas (Llenado obligatorio)

1. Lista de Bienes y plan de Entregas
2. Lista de Servicios conexos y cronograma de cumplimiento (*N/A*).
3. Especificaciones Técnicas
4. Planos o Diseños
5. Inspecciones y Pruebas

Sección III. Lista de Bienes y Especificaciones Técnicas

1. Lista de bienes y plan de entregas

LOTE I

No. de artículo	Descripción de los bienes	Cantidad física	Unidad Física	Lugar de destino convenido según se indica en el documento	Fecha de entrega		
					Fecha más temprana de entrega	Fecha límite de entrega	Fecha de entrega ofrecida por el Oferente <i>[a ser especificada]</i>
1	Escritorio ejecutivo en L con división modular	28	Unidades	Locales del IV Nivel, del edificio Plaza Azul, ubicado en la Colonia Lomas del Guijarro Sur entre la Avenida Berlín y calle Viena de la ciudad de Tegucigalpa, Municipio del Distrito Central, del Departamento de Francisco Morazán, Honduras	Entrega inmediata	Máximo treinta (30) días calendario después de la firma de la Orden de Compra	
2	Escritorio Gerencial	1	Unidades				
3	Escritorio Rectangular grande	1	Unidades				
4	Escritorio Lineal con división modular	15	Unidades				

Firmada: *[firma de la persona cuyo nombre y capacidad se indican]* en capacidad de *[indicar la capacidad jurídica de la persona que firma]*

Nombre: *[nombre complete de la persona que firma]* **OBLIGATORIO**

Debidamente autorizado para firmar la oferta por y en nombre *[indique el nombre la entidad que autoriza]*

Fecha *[fecha de firma de presentación de la oferta]*

Sección III. Lista de Bienes y Especificaciones Técnicas

LOTE II

No. de artículo	Descripción de los bienes	Cantidad física	Unidad Física	Lugar de destino convenido según se indica en el documento	Fecha de entrega		
					Fecha más temprana de entrega	Fecha límite de entrega	Fecha de entrega ofrecida por el Oferente <i>[a ser especificada]</i>
1	Silla Gerencial	1	Unidad	Locales del IV Nivel, del edificio Plaza Azul, ubicado en la Colonia Lomas del Guijarro Sur entre la Avenida Berlín y calle Viena de la ciudad de Tegucigalpa, Municipio del Distrito Central, del Departamento de Francisco Morazán, Honduras	Entrega inmediata	Máximo treinta (30) días calendario después de la firma de la Orden de Compra	
2	Silla Ejecutiva	44	Unidades				

Firmada: *[firma de la persona cuyo nombre y capacidad se indican]* en capacidad de *[indicar la capacidad jurídica de la persona que firma]*

Nombre: *[nombre complete de la persona que firma]* **OBLIGATORIO**

Debidamente autorizado para firmar la oferta por y en nombre *[indique el nombre la entidad que autoriza]*

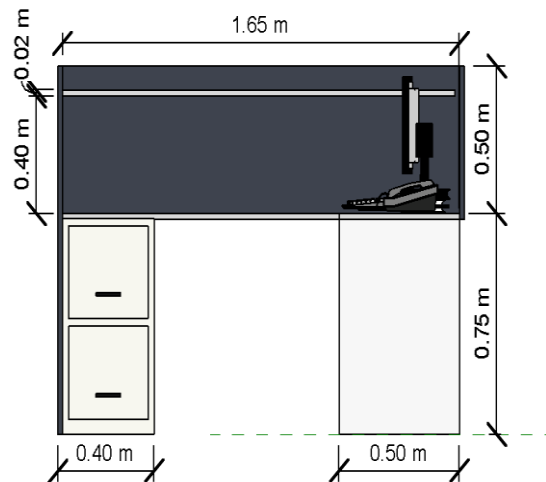
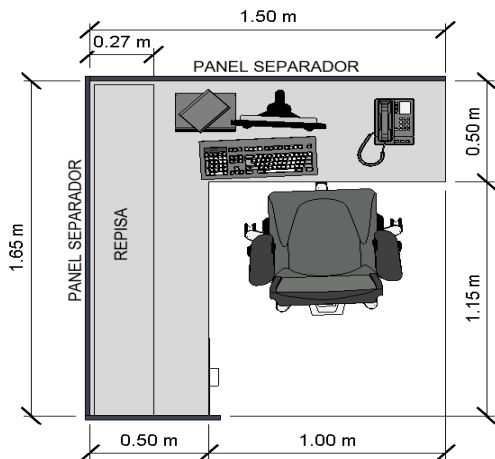
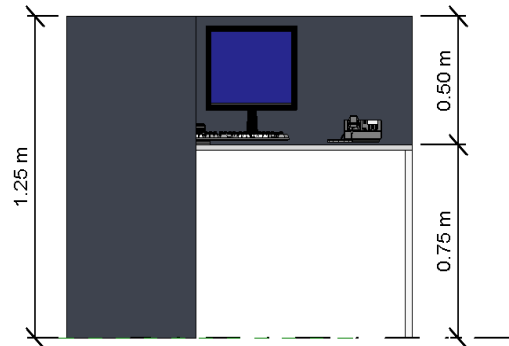
Fecha *[fecha de firma de presentación de la oferta]*

2. Especificaciones Técnicas Requeridas

Ítem No.	DESCRIPCIÓN MOBILIARIO	ESPECIFICACIONES TÉCNICAS OFRECIDAS POR EL OFERENTE
1	Escritorio ejecutivo en L con división modular	
ESPECIFICACIONES TÉCNICAS REQUERIDAS		
Cantidad	28	
Descripción	Suministro e instalación de escritorio tipo L, acabado de melamina o formica, bases en tubo estructural de 1 1/2" en acabado pintura industrial, con separadores de aluminio, debidamente instalados de acuerdo con el plano de distribución de las áreas (adjunto).	
Características Eléctricas	Incluir grommets para el paso de cableado de equipo de cómputo y telefonía, deberá incluir dos tomacorrientes dobles polarizados en cada estación de trabajo y punto de red para datos categoría 6. En los paneles se deberán dejar ranuras a nivel de zócalo para la instalación de tomas de datos y energía eléctrica.	
Características Generales	Pantalla en LPAP. Con archivador independiente de 2 gavetas de frentes en formica: -2 gavetas con al menos una para archivo -Con cerrojo y dos llaves. -Al menos 4 ruedas para el desplazamiento en todas direcciones. Paneles modulares: Panel separador de laminado plástico de alta presión (formica) con tela; en la parte más larga llevara una repisa de aglomerado laminado o similar.	
Dimensiones	Escritorio: -Alto: 0.75 m. -Generales: 1.65X1.50X0.50 m. -Espesor superficie de trabajo: 2.54 cm. Archivador: -Generales: 0.68 m alto X0.40 m ancho X0.40 m profundidad Panel modular: - h= de 1.25 m y 0.50 m de acuerdo con plano. -Largo: 1.65 m y 1.50 m de acuerdo con plano. Repisa: -Largo: 1.65 m -Ancho: 0.27 m	
Colores	De preferencia colores crema/beige o gris.	
Condiciones de fabricación	Se deberá fabricar según plano de distribución proporcionado, previo a la fabricación se deberá verificar en el sitio las medidas exactas para su fabricación.	

Sección III. Lista de Bienes y Especificaciones Técnicas

Ítem No.	DESCRIPCIÓN MOBILIARIO	ESPECIFICACIONES TÉCNICAS OFRECIDAS POR EL OFERENTE
Garantía de los Bienes	Garantía contra desperfectos de fabricación, de 3 años como mínimo a partir de la recepción a satisfacción por parte del contratante.	
Presentación	Incluir tríptico, imagen o esquema del bien ofertado	
Condiciones de Recepción	Se deberá entregar debidamente instalado a entera satisfacción de la Unidad Coordinadora de Programa (UCP-BID-JICA/ENEE). Todo el mueble deberá entregarse sin rayones, golpes, peladuras o desperfectos.	
Nota:	El oferente deberá revisar los planos adjuntos, donde se instalarán los puestos de trabajo (islas de trabajo), previa a su instalación deberán de verificarse las medidas en el sitio. Se deberán de incluir los tubos de las bajadas para las instalaciones eléctricas por islas de trabajo.	



Sección III. Lista de Bienes y Especificaciones Técnicas

Ítem No.	DESCRIPCIÓN MOBILIARIO	ESPECIFICACIONES TÉCNICAS OFRECIDAS POR EL OFERENTE
2	Escritorio Gerencial	
ESPECIFICACIONES TÉCNICAS REQUERIDAS		
Cantidad	1	
Descripción	Suministro e instalación de escritorio gerencial en forma de "L", estructura y superficie de aglomerado de madera revestido con laminado plástico de alta presión similar a formica.	
Características Eléctricas	Incluye grommets para el paso de cableado de equipo de cómputo y telefonía. Deberá incluir dos tomacorrientes dobles polarizados y punto de red para datos categoría 6.	
Características Generales	<p>Superficie de trabajo:</p> <ul style="list-style-type: none"> - Fabricado con aglomerado de madera con un espesor mínimo de 2.54 cm que estará revestido con laminado plástico de alta presión (HPL) tipo formica resistente al impacto, color a definir una vez firmado el contrato. -Superficie de trabajo en forma de "L" con esquinas redondeadas, conformada por dos cuerpos, el primer cuerpo estará constituido por una superficie de trabajo (top) soportada sobre bases de aglomerado de madera, el segundo cuerpo estará conformado por una credenza con dos gavetas y depósitos con puertas (Ver imagen de referencia). -Capacidad de carga de la superficie de trabajo de 150 libras. -Estructura construida con aglomerado de madera recubierto con laminado plástico de alta presión (HPL) similar a formica espesor mínimo de (2.54 cm), los soportes del escritorio y de la credenza lateral llevarán niveladores en sus bases, se deberá instalar faldón (pantalla) en la parte frontal del mueble. <p>Credenza lateral:</p> <ul style="list-style-type: none"> -Construida con aglomerado de madera recubierto con laminado plástico de alta presión, deberá contar con dos gavetas con llavín, al lado de las gavetas se colocará una repisa al centro, incluye puerta con su respectivo llamador. (Ver imágenes de referencia). -Acabados: <p>Todo el mueble deberá entregarse sin rayones, golpes, peladuras o desperfectos.</p>	
Dimensiones	<p>Altura superficie de trabajo: 0.75-0.77 m</p> <ul style="list-style-type: none"> -Largo superficie: 1.90-1.92 m -Ancho superficie de trabajo: 0.75 m -Altura de la credenza: 0.69-0.71 m - Largo de la credenza: 1.60-1.62 m -Profundidad de la credenza: 0.55 m 	
Colores	De preferencia colores crema/beige o gris.	
Condiciones de fabricación	Se deberá fabricar según plano de distribución proporcionado, previo a la fabricación se deberá verificar en el sitio las medidas exactas para su fabricación.	

Sección III. Lista de Bienes y Especificaciones Técnicas

Ítem No.	DESCRIPCIÓN MOBILIARIO	ESPECIFICACIONES TÉCNICAS OFRECIDAS POR EL OFERENTE
Garantía	Garantía contra desperfectos de fabricación, de 3 años como mínimo a partir de la recepción a satisfacción por parte del contratante.	
Presentación	Incluir trifolio, imagen o esquema del bien ofertado	
Condiciones de Recepción	Se deberá entregar debidamente instalado a entera satisfacción de la Unidad Coordinadora de Programa (UCP-BID-JICA/ENEE). Todo el mueble deberá entregarse sin rayones, golpes, peladuras o desperfectos.	

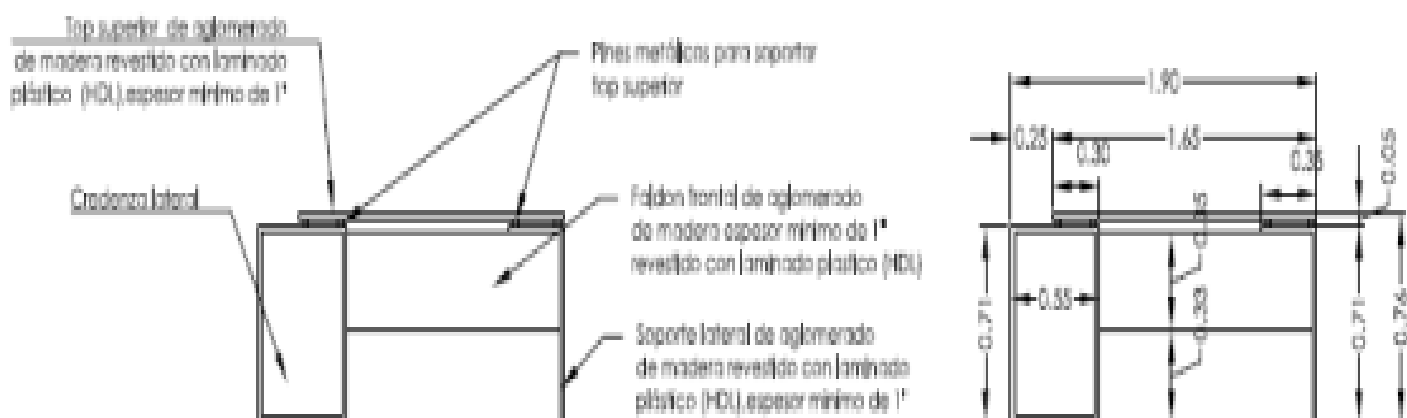
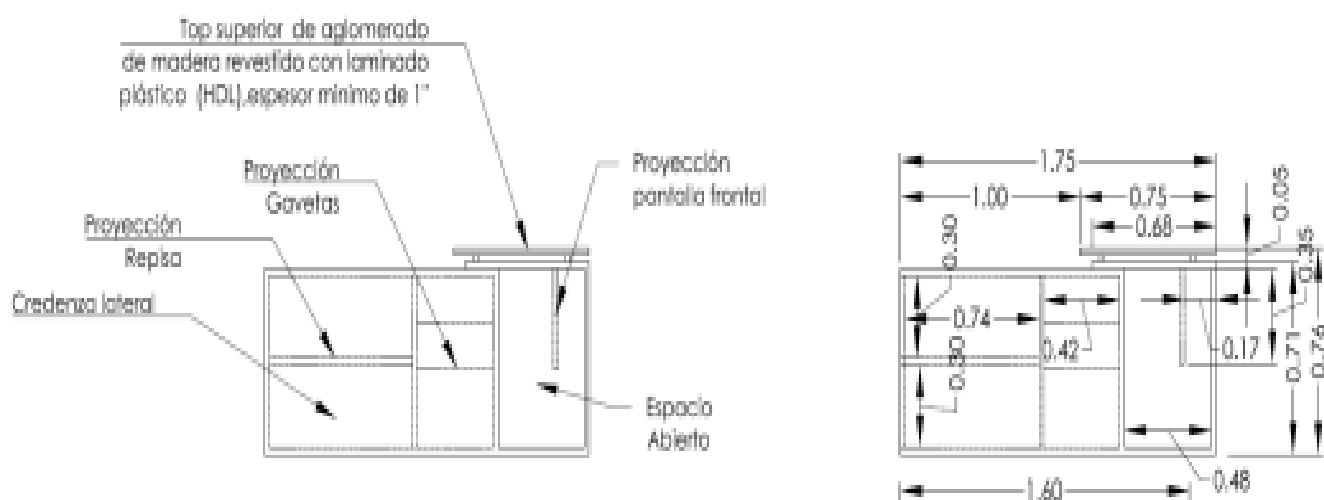


Imagen de referencia Escritorio Gerencial (E-1)



Sección III. Lista de Bienes y Especificaciones Técnicas

Ítem No.	DESCRIPCIÓN MOBILIARIO	ESPECIFICACIONES TÉCNICAS OFRECIDAS POR EL OFERENTE
3	Escritorio Rectangular Grande	
ESPECIFICACIONES TÉCNICAS REQUERIDAS		
Cantidad	1	
Descripción	Suministro e instalación de escritorio rectangular de acuerdo con el plano que se adjunta y que conforman el escritorio "N" con una Longitud: 1.50 x 0.60 de ancho la superficie y una credenza con dos puertas abatibles y una repisa interna color negro, dimensiones (1.70x0.50x0.60). Todas las superficies de trabajo, estantes y divisiones modulares son resistentes al impacto y a la humedad.	
Características Eléctricas	Incluye grommets para el paso de cableado de equipo de cómputo y telefonía, deberá incluir dos tomacorrientes dobles polarizados en cada estación de trabajo y punto de red para datos categoría 6.	
Características Generales	Espesor 1" tabla central solida de aglomerado de madera revestida con laminado plástico de alta presión (HPL), melamina o formica resistente al impacto. Cada superficie descrita con estructura de metal y sus respectivos accesorios (niveladores, etc.), pantalla frontal. Todos los elementos metálicos pintados con pintura en polvo al horno, aplicación Electroestática resistente al óxido, corrosión, golpes y rayones.	
Dimensiones	Alto: 75-77 cm. -Largo: 150 cm. -Ancho: 170 cm -Espesor superficie de trabajo: 2.54 cm.	
Colores	De preferencia colores crema/beige o gris.	
Condiciones de fabricación	Se deberá fabricar según plano de distribución proporcionado, previo a la fabricación se deberá verificar en el sitio las medidas exactas para su fabricación.	
Garantía	Garantía contra desperfectos de fabricación, de 3 años como mínimo a partir de la entrega de conformidad.	
Presentación	Incluir trifolio, imagen o esquema del bien ofertado	
Condiciones de Recepción	Se deberá entregar debidamente instalado a entera satisfacción de la Unidad Coordinadora de Programa (UCP-BID-JICA/ENEE). Todo el mueble deberá entregarse sin rayones, golpes, peladuras o desperfectos.	

Sección III. Lista de Bienes y Especificaciones Técnicas

Escritorio Rectangular Grande "N"

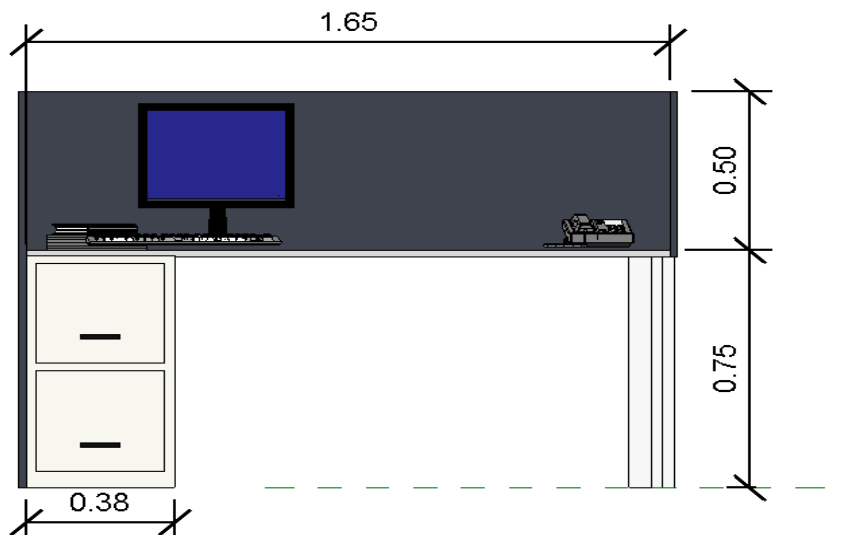
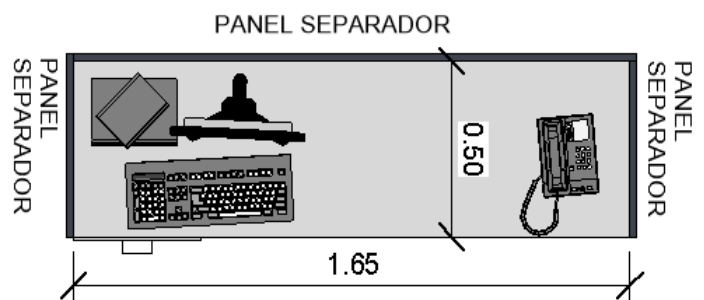


Sección III. Lista de Bienes y Especificaciones Técnicas

Ítem No.	DESCRIPCIÓN MOBILIARIO	ESPECIFICACIONES TÉCNICAS OFRECIDAS POR EL OFERENTE
4	Escritorio Lineal con división modular	
ESPECIFICACIONES TÉCNICAS REQUERIDAS		
Cantidad	15	
Descripción	Suministro e Instalación de escritorio lineal rectangular, acabado de melamina o formica, bases en tubo estructural de 1 1/2" en acabado pintura industrial, con separadores de aluminio. (Instalación de cada escritorio de acuerdo con el plano de distribución de las áreas).	
Características Eléctricas	Incluye grommets para el paso de cableado de equipo de cómputo y telefonía, deberá incluir dos tomacorrientes dobles polarizados en cada estación de trabajo y punto de red para datos categoría 6. En los paneles se deberán dejar ranuras a nivel de zócalo para la instalación de tomas de datos y energía eléctrica.	
Características Generales	Pantalla en LPAP. Con archivador independiente de 2 gavetas frentes en formica: -2 gavetas con al menos una para archivo -Con cerrojo y dos llaves. -Al menos 4 ruedas para el desplazamiento en todas direcciones. Paneles modulares: Panel separador de laminado plástico de alta presión (formica) con tela.	
Dimensiones	Escritorio: -Alto: 0.75 m. -Generales: 1.65X0.50 m. -Espesor superficie de trabajo: 2.54 cm. Archivador: -Generales: 0.68 m alto X0.40 m ancho X0.40 m profundidad Panel modular: - h= de 1.25 m y 0.50 m de acuerdo con plano. -Largo: 1.65 m y 0.50 m de acuerdo con plano.	
Colores	De preferencia colores crema/beige o gris.	
Garantía	Garantía contra desperfectos de fabricación, de 3 años como mínimo a partir de la entrega de conformidad.	
Presentación	Incluir trifolio, imagen o esquema del bien ofertado	
Condiciones de Recepción	Se deberá entregar debidamente instalado a entera satisfacción de la Unidad Coordinadora de Programa (UCP-BID-JICA/ENEE). Todo el mueble deberá entregarse sin rayones, golpes, peladuras o desperfectos.	

Sección III. Lista de Bienes y Especificaciones Técnicas

Ítem No.	DESCRIPCIÓN MOBILIARIO	ESPECIFICACIONES TÉCNICAS OFRECIDAS POR EL OFERENTE
Nota:	El oferente deberá revisar los planos adjuntos y donde se instalarán los puestos de trabajo (islas de trabajo). Previa a su instalación deberán de verificarse las medidas en el sitio.	



Sección III. Lista de Bienes y Especificaciones Técnicas

Ítem No.	DESCRIPCIÓN MOBILIARIO	ESPECIFICACIONES TÉCNICAS OFRECIDAS POR EL OFERENTE
5	Silla Gerencial	
ESPECIFICACIONES TÉCNICAS REQUERIDAS		
Cantidad	1	
Descripción	Suministro de silla giratoria ergonómica con apoyo lumbar mecanismo de inclinación y control de altura con apoya brazos fijos.	
Características Generales	Ergonómica, con descansas brazo, base tipo estrella (5 radios). -Pistón para ajuste neumático de elevación del asiento con dos controles de posición. -Apoyo lumbar adaptado a la curvatura de la espalda del usuario. -Respaldo alto. -Apoya brazos fijos. -Capacidad en peso: De 250 lbs a 300 lbs. - Respaldo en mesh con apoyo lumbar ajustable - Asiento tapizado en tela y base giratoria con rodos. -Estructura de la base polipropeno de alta calidad en color negro.	
Dimensiones	Alto: 114-125 cm. -Altura del asiento mínima 45 cm, máxima 54 cm -Ancho: 60-70 cm. -Profundidad: 55-60 cm.	
Color	Negro	
Garantía	Garantía contra desperfectos de fabricación, de 3 años como mínimo a partir de la entrega de conformidad.	
Presentación	Incluir trifolio, imagen o esquema del bien ofertado	
Condiciones de Recepción	Se deberá entregar a entera satisfacción de la Unidad Coordinadora de Programa (UCP-BID-JICA/ENEE).	

Imágenes de referencia; puede ser igual o superior



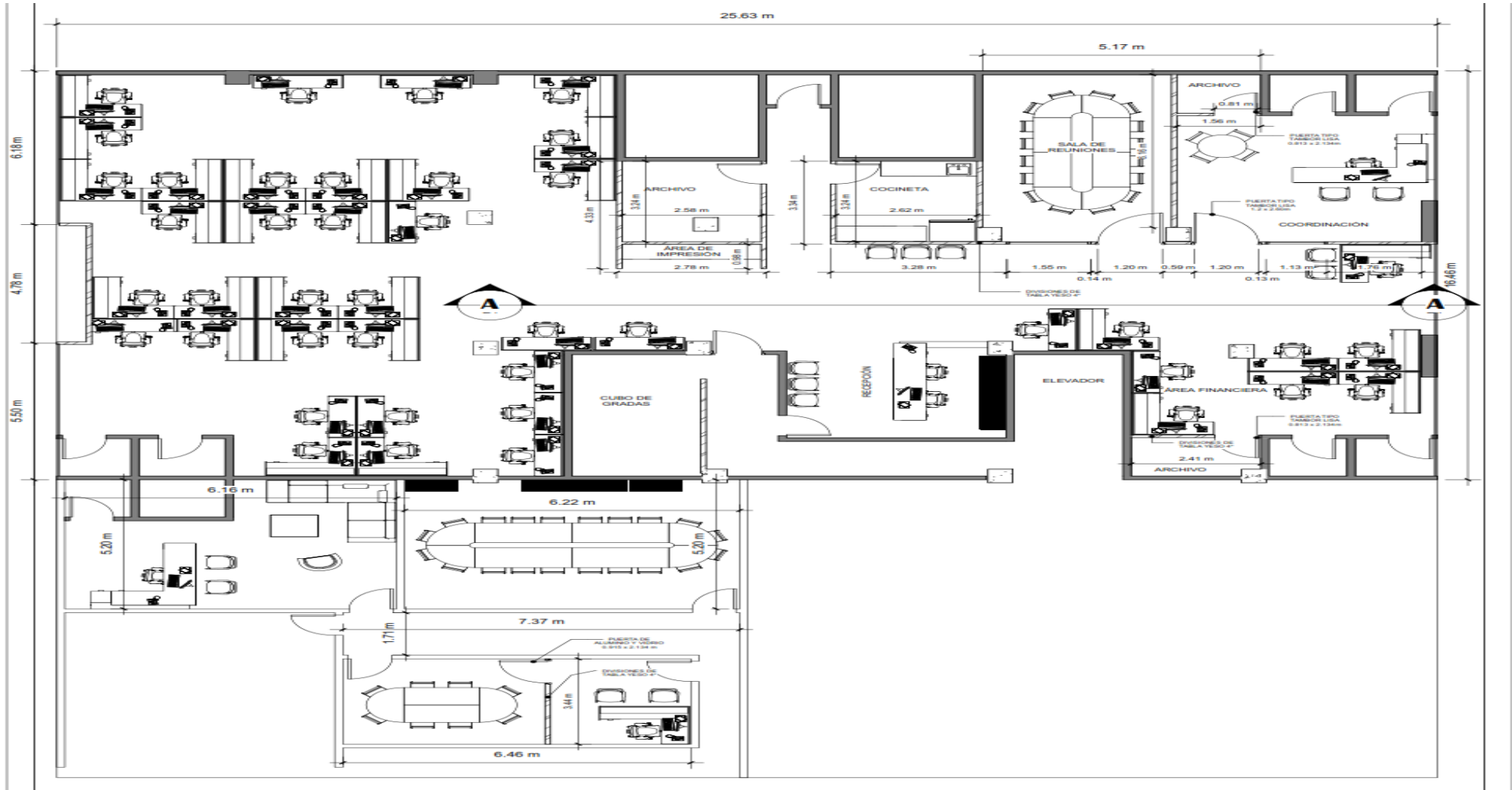
Sección III. Lista de Bienes y Especificaciones Técnicas

Ítem No.	DESCRIPCIÓN MOBILIARIO	ESPECIFICACIONES TÉCNICAS OFRECIDAS POR EL OFERENTE
6	Silla Ejecutiva	
ESPECIFICACIONES TÉCNICAS REQUERIDAS		
Cantidad	44	
Descripción	Suministro de silla operativa	
Características Generales	Altura de asiento ajustable Respaldo: ajustable, vertical, inclinación atrás, hacia adelante Transpirable malla tejida; Descansa brazos: fijos Rotación: si Estabilidad: base estrella (5) Tapicería de los asientos es de poliéster Capacidad Peso mínima 250 libras (113 Kg.)	
Dimensiones	Altura total: 118-120 cm. -Altura del asiento: Mínima 45 cm, máxima 50 cm -Ancho: 55-65 cm. -Profundidad: 55-65 cm.	
Colores	Negro	
Garantía	Garantía contra desperfectos de fabricación, de 3 años como mínimo a partir de la entrega de conformidad.	
Presentación	Incluir trifolio, imagen o esquema del bien ofertado	
Condiciones de Recepción	Se deberá entregar a entera satisfacción de la Unidad Coordinadora de Programa (UCP-BID-JICA/ENEE).	

Imágenes de referencia; puede ser igual o superior



3. Planos o Diseños



4. Inspecciones y pruebas

Las siguientes inspecciones y pruebas serán realizadas durante la recepción de los Bienes:

- La UCP-BID-JICA/ENEE asignará un representante en el sitio de recepción de los Bienes, para verificar que las cantidades suministradas e instaladas sean las solicitadas.
- Se verificarán el cumplimiento de las especificaciones técnicas de todos los Bienes de acuerdo con lo solicitado y/o ofertado conforme a los planos.
- Se revisará que el mobiliario y sillas no estén dañadas, que no tengan rayones, abolladuras, manchas, descocidos, o cualquier daño a la integridad de los Bienes.
- Se verificará la resistencia de las sillas la que debe de ser demostrada y comprobada por el comprador, con el objetivo que la garantía solicitada este acorde con la calidad de las sillas.
- Si por alguna razón el suministro de los bienes ofertados no cumple con los requisitos durante la ejecución de las diferentes actividades, la UCP-BID-JICA/ENEE, tendrá plena potestad de solicitar al oferente la sustitución de los Bienes con las características solicitadas o superiores, para realizar la sustitución de los Bienes el oferente únicamente contará con un máximo de quince (15) días calendario.

Sección IV. Formularios

A. Orden de compra



Orden de Compra (ODC)
 REPUBLICA DE HONDURAS
 Empresa Nacional de Energía Eléctrica (ENEE)
 ORDEN DE COMPRA DE SERVICIOS No. ___/2023

Pág. 1/2

DATOS ORGANISMO / ENTIDAD		DATOS DEL PROVEEDOR			
PROYECTO:	Rehabilitación y Repotenciación del Complejo Hidroeléctrico Cafaveral Río Lindo; recursos de contrapartida de los Contratos de Préstamo BID No. 3435/BL-HO y JICA No. HO-P6,	NOMBRE O RAZON SOCIAL:			
UNIDAD EJECUTORA:	Empresa Nacional de Energía Eléctrica (ENEE).				
RTN:	08019003243825	RTN:			
DIRECCION:	UNIDAD COORDINADORA DEL PROGRAMA (UCP-BID-JICA/ENEE) Nivel 6, Cuerpo Bajo C, Centro Civico Gubernamental Blvd. Juan Pablo Segundo, esquina con calle República de Corea, Tegucigalpa, MDC, Honduras C.A. Correo electrónico: ucp@enee.hn; Teléfono: (+504) 2216-3350.	DIRECCION:			
CENTRO DE GASTO:					
LUGAR DE EMISION:	Tegucigalpa, M.D.C.	FECHA DE EMISION:	_____ de _____ de 2023		
FORMA DE PAGO:	Contra entrega y aceptación: 100% del precio de la orden de compra, contra entrega de los bienes a satisfacción del contratante.	PLAZO PAGO:	La ENEE pagará al proveedor con recursos de contrapartida (aporte local) Contratos de Préstamo BID No. 3435/BL-HO y JICA No. HO-P6, "Rehabilitación y Repotenciación del Complejo Hidroeléctrico Cafaveral Río Lindo", se cancelará el cien por ciento (100%) de los bienes, de acuerdo con el precio de la orden de compra. El pago se efectuará en moneda nacional conforme al tipo de cambio oficial del día en que se emite el FOI en el Sistema Integrado de Administración Financiera (SIAFI), dentro de los treinta (30) días contados a partir del documento de recepción de entrega final por el PROVEEDOR y aprobación del CONTRATANTE, de la solicitud de pago.		
PROCESO N°:	PRRCH-02-UCP-CP-B-"Suministro e instalación de mobiliario para la Unidad Coordinadora de Programa (UCP-BID-JICA/ENEE)"	LUGAR DE ENTREGA:	Los bienes serán entregados en los locales del IV Nivel, del edificio Plaza Azul, ubicado en la Colonia Lomas del Guajaro Sur entre la Avenida Berlín y calle Viena de la ciudad de Tegucigalpa, Municipio del Distrito Central, del Departamento de Francisco Morazán, Honduras. En la fecha y hora que indique el comprador y será recibido por el personal encargado de la UCP-BID-JICA/ENEE. Donde se emitirá el acta de recepción final de los bienes.		
PLAZO DE ENTREGA:	Máximo 20 días calendario contados a partir de la emisión de la Orden de Compra.				
GARANTIAS:					
VIGENCIA Y MONTO DE LA GARANTIA DE ANTICIPO:		No aplica			
VIGENCIA Y MONTO DE LA GARANTIA DE CUMPLIMIENTO:		No aplica			
VIGENCIA Y MONTO DE LA GARANTIA DE CALIDAD:		Por un año y por el 5% del monto total de la Orden de Compra			
GARANTIA Y/O CALIDAD DEL BUEN FUNCIONAMIENTO:		SI	X	NO	PLAZO: El periodo de validez de la Garantía de buen funcionamiento de los bienes deberá ser por un mínimo de tres (3) años
No.	Descripción de los servicios	Cantidad	Unidad de medida	Precio por Unidad (Lempiras)	Total (Lempiras)
1	Escritorio ejecutivo en L con división modular	28	Unidad		
2	Escritorio Gerencial	1	Unidad		
3	Escritorio Rectangular grande	1	Unidad		
4	Escritorio Lineal con división modular	15	Unidad		
5	Silla Gerencial	1	Unidad		
6	Silla Ejecutiva	44	Unidad		
Subtotal					
Impuesto sobre ventas (Exonerado)					
Gran Total					



Condiciones especiales:

1. La factura original deberá remitirse a nombre de la Empresa Nacional de Energía Eléctrica (ENEE), Proyecto "Rehabilitación y Repotenciación del Complejo Hidroeléctrico Cahaveral Rio Lindo".
2. La contratación es bajo la modalidad de "COMPARACIÓN DE PRECIOS", _____ lempiras (L. _____).
3. La Empresa Nacional de Energía Eléctrica, como organismo ejecutor del Proyecto "Rehabilitación y Repotenciación del Complejo Hidroeléctrico Cahaveral Rio Lindo", y de acuerdo con lo estipulado en el Decreto No. 33-2015. Sección A Decretos y Acuerdos. Artículo 2 del Diario "La Gaceta" No. 33,2015 del 28 de mayo del 2015, que literalmente dice: "ARTÍCULO 2.- Todos los bienes, servicios y obras que sean adquiridos con los fondos de este Convenio y fondos nacionales, quedan exonerados de todo tipo de gravámenes arancelarios, impuesto sobre ventas, contribuciones, tasas, servicios y cualquier otro cargo que grave la importación o compra local." por lo que todos los pagos a efectuarse bajo los Contratos de Préstamo BID No. 3435/BL-HO y JICA No. HO-P6, están exonerados de dichos impuestos.
4. Asimismo, se aclara que el proveedor deberá seguir el procedimiento establecido por la Dirección General de Control de Franquicias Aduaneras (DGCFA) para poder gozar de la exoneración del ISV, en cuyo caso la ENEE, generará una Orden de Compra Exonerada (OCE) para la exoneración correspondiente.
5. Compra sujeta a condiciones establecidas en las Especificaciones descritas en el documento por Comparación de Precios del proceso y oferta presentada por el proveedor de fecha _____.
6. El Administrador de la Orden de Compra será la UCP, quien será responsable de verificar la buena marcha y cumplimiento de las obligaciones contractuales, que entre sus funciones tendrá las siguientes:
 - a. Verificar el cumplimiento de los requerimientos establecidos de los bienes a suministrar.
 - b. Emitir el acta de recepción final de los bienes entregados a satisfacción.
 - c. Documentar cualquier incumplimiento del Proveedor.
7. De conformidad a lo establecido en el Artículo 88 de las Disposiciones Generales ratificadas del 2022-2023 para 2023, Ejercicio Fiscal 2023, publicado mediante Decreto No.157-2022, de fecha 12 de enero del 2023, en el Diario Oficial La Gaceta, No. 36,127 la multa diaria aplicable se fija en cero punto treinta y seis por ciento (0.36%), así como la multa pecuniaria aplicable por cada día de retraso, en relación con el monto total del saldo del contrato por el incumplimiento del plazo.
8. El pago se efectuará en moneda nacional mediante transferencia bancaria, por lo que el Proveedor deberá suministrar su Registro en SIAFI.

Elaborado por:

Revisado por:

Especialista Senior de Adquisiciones
UCP-BID-JICA/ENEE

Especialista en Gestion Administrativa
UCP-BID-JICA/ENEE

Visto bueno:

Autorizado por:

Coordinador
UCP-BID-JICA/ENEE

Gerente General ENEE (AI)

Por el Proveedor:

B. Garantía Bancaria de Calidad

[El banco, a solicitud del Oferente seleccionado, completará este formulario de acuerdo con las instrucciones indicadas]

[Papel con membrete del Garante o Código de identificación SWIFT]

NOMBRE DEL BANCO:

GARANTÍA BANCARIA DE CALIDAD No.: _____

CONTRATANTE:

EMPRESA NACIONAL DE ENERGÍA ELÉCTRICA (ENEE)

Unidad

Coordinadora del Programa UCP BID-JICA/ENEE
Nivel 6, Cuerpo Bajo C, Centro Cívico Gubernamental Blvd.
Juan Pablo Segundo, esquina con calle República de Corea,
Tegucigalpa M.D.C., Honduras, C. A.

FECHA DE EMISIÓN: _____

GARANTIZADO _____

DIRECCIÓN Y TELÉFONO: _____

SUMA GARANTIZADA

GARANTIZADA: _____

VIGENCIA De: _____ **Hasta:** _____

BENEFICIARIO: _____

POR ESTE INSTRUMENTO, se deja constancia que nosotros ___(*nombre del Banco*) ___, con domicilio legal en ___(*indicar domicilio completo*)___, en adelante denominado "**EL BANCO**", hemos contraído una obligación con ___(*nombre del organismo contratante*)___, en adelante denominado "**EL CONTRATANTE**", por la suma de ___(*debe ser equivalente al 5% del precio final del contrato*) ___, cuyo pago a favor del CONTRATANTE se obliga por el presente documento el **BANCO**, sus sucesores y cesionarios, con el objeto de garantizar contra los defectos o fallas por mala calidad en cualquier de los bienes comprendidas en el mencionado contrato, posterior a la fecha de emisión del Acta satisfactoria de recepción de los bienes y servicios conexos establecidos en **EL CONTRATO** descrito en esta garantía.

Garantía Bancaria a favor de EMPRESA NACIONAL DE ENERGÍA ELÉCTRICA (ENEE), para garantizar la CALIDAD de los bienes: "_____", del Contrato No. _____ suscrito para la "_____", entregado por el Garantizado _____.

Sección IV. Formularios del Contrato

POR CUANTO, _____ (nombre del contratista) _____, en adelante denominado “**EL CONTRATISTA**”, se ha obligado, en virtud del Contrato No. ____ (indicar número del contrato) _____ de fecha ____ (indicar fecha) ____ a entregar los bienes y servicios conexos del ____ (indicar objeto del contrato) _____, en adelante denominado **EL CONTRATO**.

Esta garantía estará vigente desde la fecha de emisión del Certificado de Terminación de las Obras y hasta ____ (indicar el plazo de validez de la garantía de calidad establecida en el Contrato)

CLÁUSULA OBLIGATORIA: LA PRESENTE GARANTÍA SERÁ EJECUTADA POR EL VALOR RESULTANTE DE LA LIQUIDACIÓN DE CALIDAD, A SIMPLE REQUERIMIENTO DEL (BENEFICIARIO) NO SE REQUIERE NINGÚN DOCUMENTO ADICIONAL Y NINGÚN OTRO REQUISITO.

Las Garantías Bancarias emitidas a favor del CONTRATANTE serán solidarias, incondicionales, irrevocables y de realización automática **y no deberán adicionarse cláusulas que anulen o limiten la cláusula obligatoria.**

En fe de lo cual, se emite la presente Garantía, en la Ciudad de _____, Municipio _____, a los _____ del mes de _____ del año _____.

Fecha, firma del Representante Legal de EL BANCO y sello de esta