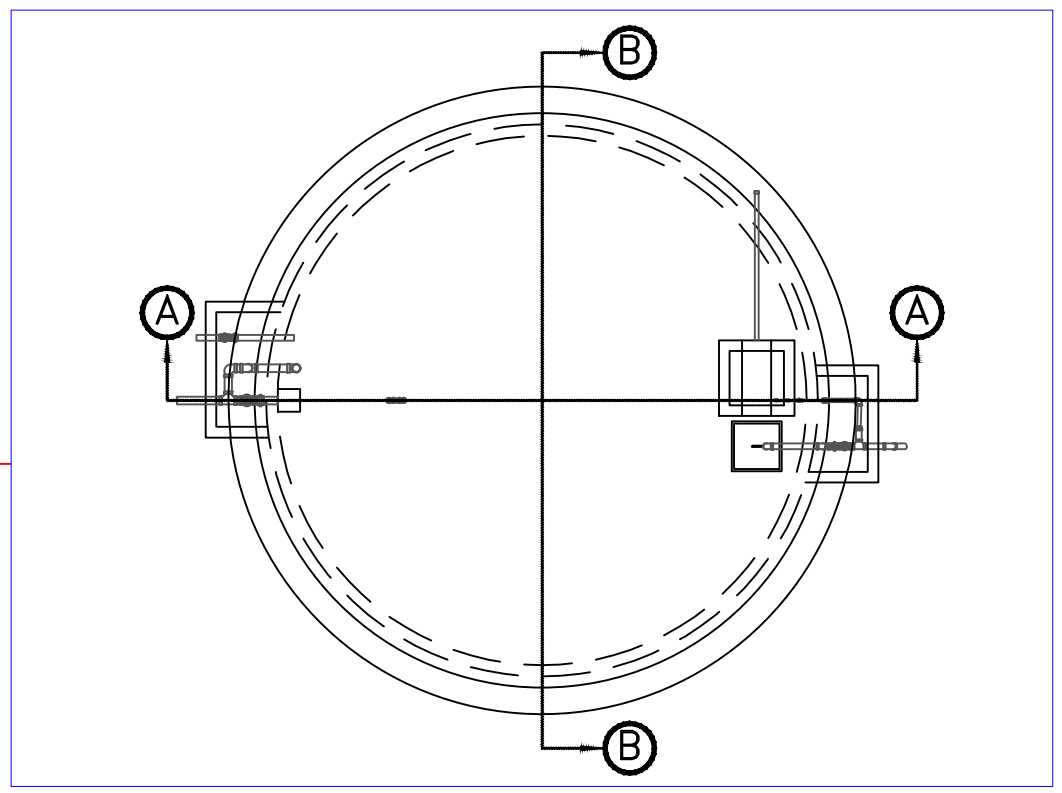
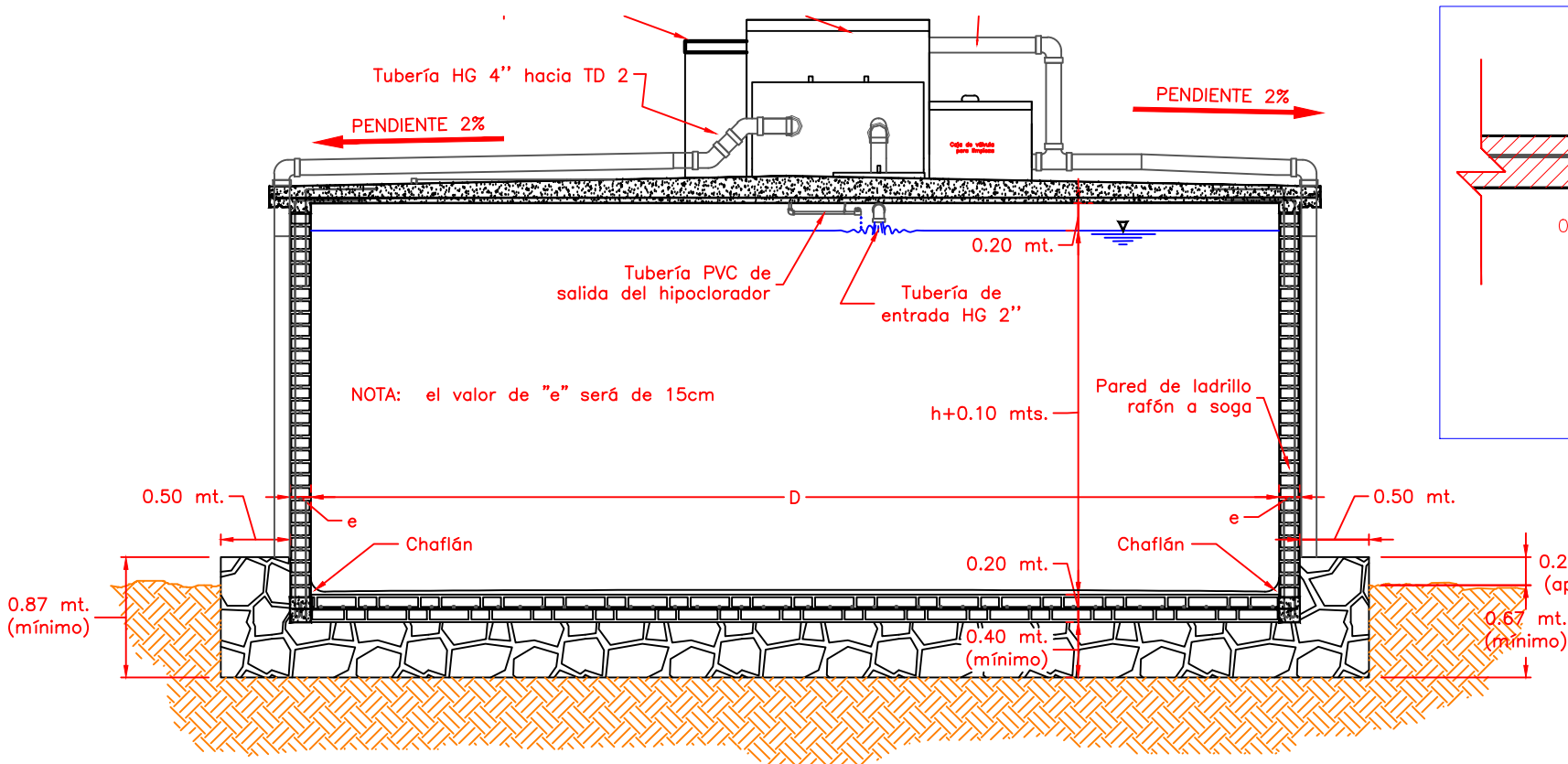


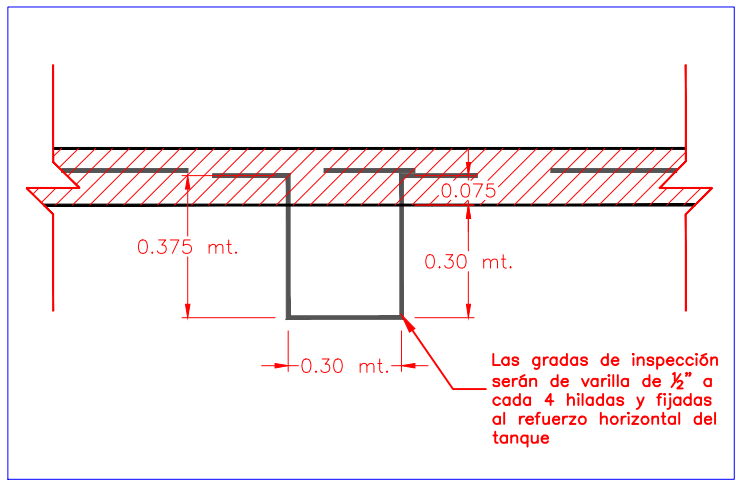
CORTE A (Indicación cajas de válvulas)
 ESCALA 1:50



INDICACIÓN DE CORTES
 ESCALA 1:100



CORTE B (Sección normal del tanque)
 ESCALA 1:50



DETALLE DE PELDAÑOS
 ESCALA 1:20

| | |
|---|--------------------------|
| FONDO HONDUREÑO DE INVERSIÓN SOCIAL - FHIS PPAS PROGRAMA PILOTO DE AGUA Y SANEAMIENTO | |
| DISEÑO Y APROBACIÓN: SANAA | |
| CONTENIDO: TANQUE DE DISTRIBUCIÓN No. 1 DE 10,000 GALONES CORTES | |
| MODULO DE COSTO VER TABLA HOJA 1 | |
| DIGITALIZÓ: PAMELA ORTIZ | FECHA: DICIEMBRE 2010 |
| HOJA: 4/5 | ESCALA: LAS INDICADAS |