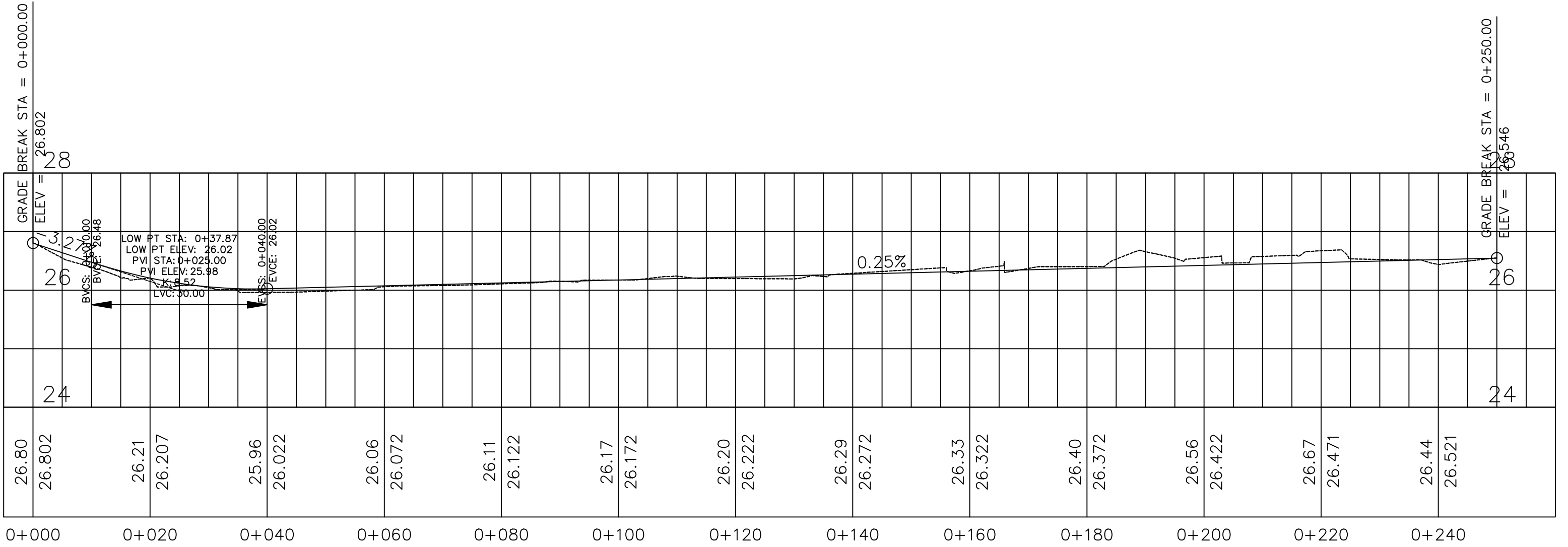


	PROYECTO: CONSTRUCCION DE 250 ML DE PAVIMENTO DE CONCRETO HIDRUALICO Y MEJORAMIENTO DE ALCANTARILLADO EN CALLE PRINCIPAL , RES. EUROPA, SECTOR CENTRO		PROYECTO: CONSTRUCCION DE 250 ML DE PAVIMENTO DE CONCRETO HIDRUALICO Y MEJORAMIENTO DE ALCANTARILLADO EN CALLE PRINCIPAL , RES. EUROPA, SECTOR CENTRO	
	CONTENIDO: PLANO PROPUESTA PAVIMENTACION		PROYECTO: CONSTRUCCION DE 250 ML DE PAVIMENTO DE CONCRETO HIDRUALICO Y MEJORAMIENTO DE ALCANTARILLADO EN CALLE PRINCIPAL , RES. EUROPA, SECTOR CENTRO	
DIBUJO: NOEL CRUZ	NOMBRE: C.I.C.H. 2848	FECHA: JULIO/2025	LEVANTÓ: NOEL CRUZ	NOMBRE: NOEL CRUZ
DISEÑO: NOEL CRUZ	C.I.C.H. 2848	JULIO/2025	LIBRETA: NOEL CRUZ	FECHA:
REVISÓ: NOEL CRUZ	C.I.C.H. 2848	JULIO/2025	APROBÓ:	ESCALA: SIN ESCALA
APROBÓ: MUNICIPALIDAD DE CHOLOMA	C.I.C.H. 2848	JULIO/2025	ESCALA: SIN ESCALA	FECHA: 07/2025
PROPIETARIO:		HOJA No. 2		VERSION: ---



PROPIETARIO:



PROYECTO: CONSTRUCCION DE 250 ML DE PAVIMENTO DE CONCRETO HIDRUALICO Y MEJORAMIENTO DE ALCANTARILLADO EN CALLE PRINCIPAL , RES. EUROPA, SECTOR CENTRO
 CONTENIDO: PLANO PERFIL PAVIMENTACION

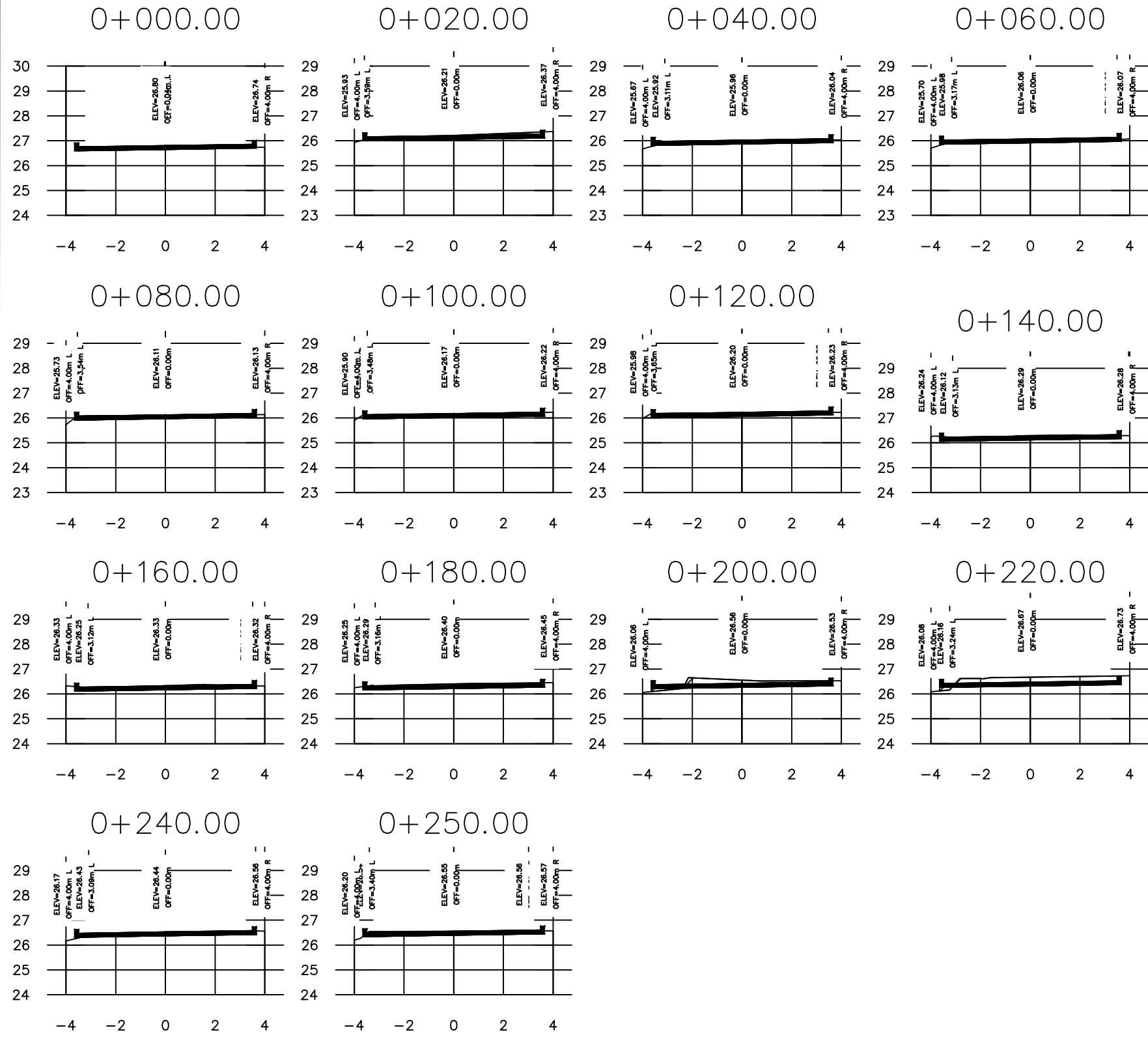
	NOMBRE	FECHA
DIBUJÓ:	NOEL CRUZ C.I.C.H. 2848	JULIO/2025
DISEÑÓ:	NOEL CRUZ C.I.C.H. 2848	JULIO/2025
REVISÓ:	NOEL CRUZ C.I.C.H. 2848	JULIO/2025
APROBÓ:	MUNICIPALIDAD DE CHOLOMA	JULIO/2025

	NOMBRE	FECHA
LEVANTÓ:	NOEL CRUZ	
LIBRETA:		
APROBÓ:		
ESCALA:	SIN ESCALA	FECHA: 07/2025

HOJA No.

3

VERSIÓN:



Station	Fill Area	Cut Area	Fill Volume	Cut Volume	Cumulative Fill Vol	Cumulative Cut Vol
0+000.00	0.00	0.36	0.00	0.00	0.00	0.00
0+020.00	0.00	0.98	0.00	13.45	0.00	13.45
0+040.00	0.01	0.63	0.05	16.18	0.05	29.63
0+060.00	0.00	0.82	0.10	14.51	0.15	44.14
0+080.00	0.00	0.98	0.05	17.97	0.19	62.11
0+100.00	0.00	1.11	0.00	20.87	0.19	82.98
0+120.00	0.00	0.92	0.00	20.22	0.19	103.20
0+140.00	0.00	0.90	0.00	18.12	0.19	121.32
0+160.00	0.00	1.07	0.00	19.64	0.19	140.96
0+180.00	0.00	1.24	0.00	23.04	0.19	164.00
0+200.00	0.09	1.63	0.85	28.66	1.04	192.66
0+220.00	0.06	2.30	1.46	39.26	2.50	231.91
0+240.00	0.01	0.65	0.70	29.44	3.20	261.35
0+250.00	0.00	1.11	0.05	8.78	3.24	270.14

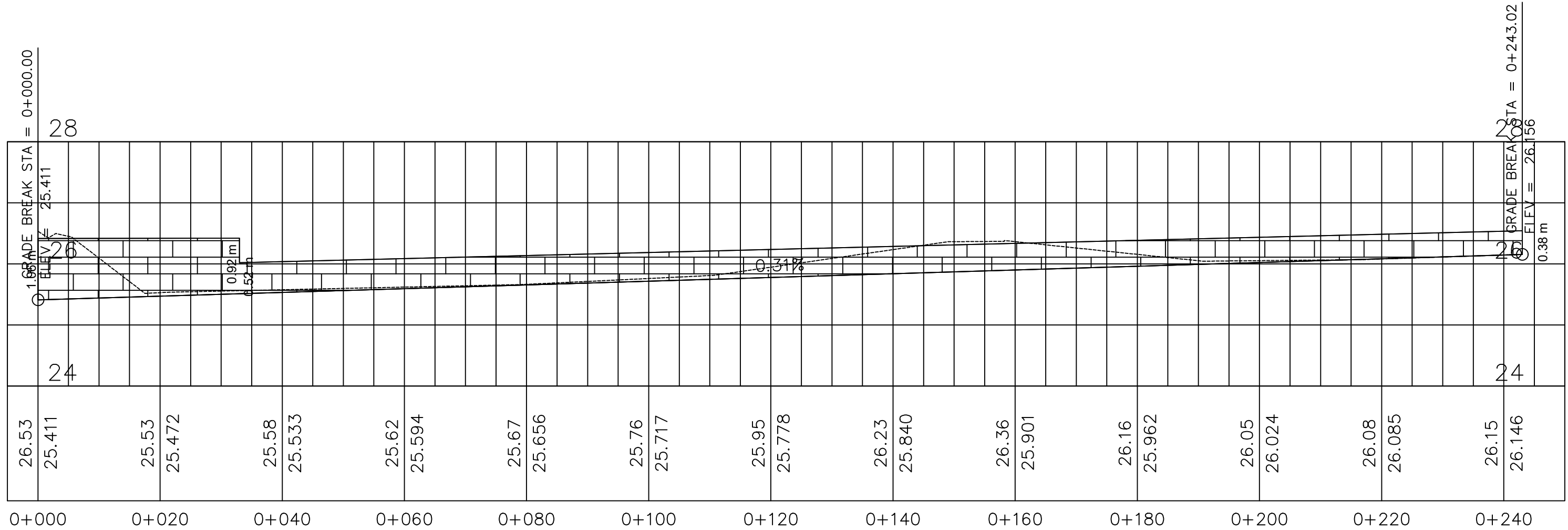


PROPIETARIO:
 PROYECTO: CONSTRUCCION DE 250 ML DE PAVIMENTO DE CONCRETO HIDRUALICO Y MEJORAMIENTO DE ALCANTARILLADO EN CALLE PRINCIPAL , RES. EUROPA, SECTOR CENTRO
 CONTENIDO: SECCIONES TRANSVERSALES Y TABLA DE CORTE Y RELLENO

	NOMBRE	FECHA
DIBUJÓ:	NOEL CRUZ C.I.C.H. 2848	JULIO/2025
DISEÑO:	NOEL CRUZ C.I.C.H. 2848	JULIO/2025
REVISÓ:	NOEL CRUZ C.I.C.H. 2848	JULIO/2025
APROBÓ:	MUNICIPALIDAD DE CHOLOMA	JULIO/2025

	NOMBRE	FECHA
LEVANTÓ:	NOEL CRUZ	
LIBRETA:		
APROBÓ:		
ESCALA:	SIN ESCALA	FECHA: 07/2025

HOJA No. 4
 VERSIÓN: ---



PROPIETARIO:



PROYECTO: CONSTRUCCION DE 250 ML DE PAVIMENTO DE CONCRETO HIDRUALICO Y MEJORAMIENTO DE ALCANTARILLADO EN CALLE PRINCIPAL , RES. EUROPA, SECTOR CENTRO
 CONTENIDO: PLANO PERFIL CANAL AGUAS LLUVIAS

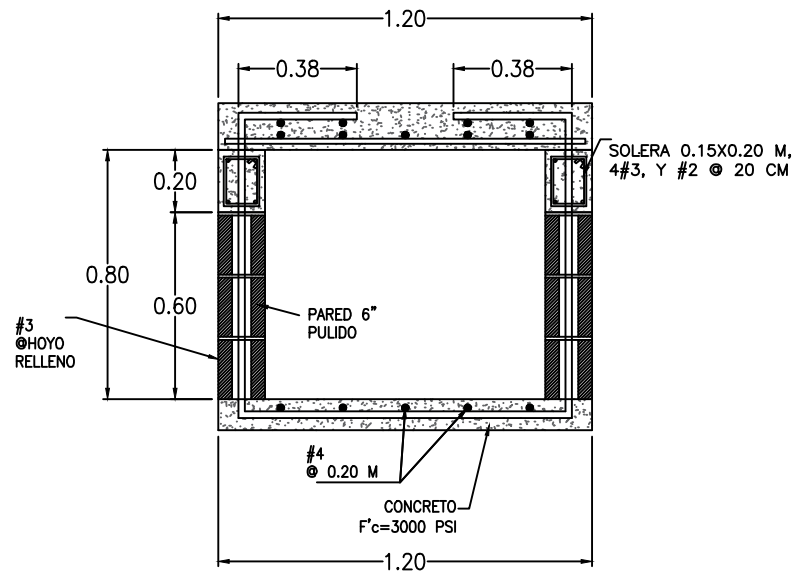
	NOMBRE	FECHA
DIBUJÓ:	NOEL CRUZ C.I.C.H. 2848	JULIO/2025
DISEÑO:	NOEL CRUZ C.I.C.H. 2848	JULIO/2025
REVISÓ:	NOEL CRUZ C.I.C.H. 2848	JULIO/2025
APROBÓ:	MUNICIPALIDAD DE CHOLOMA	JULIO/2025

	NOMBRE	FECHA
LEVANTÓ:	NOEL CRUZ	
LIBRETA:		
APROBÓ:		
ESCALA:	SIN ESCALA	FECHA: 07/2025

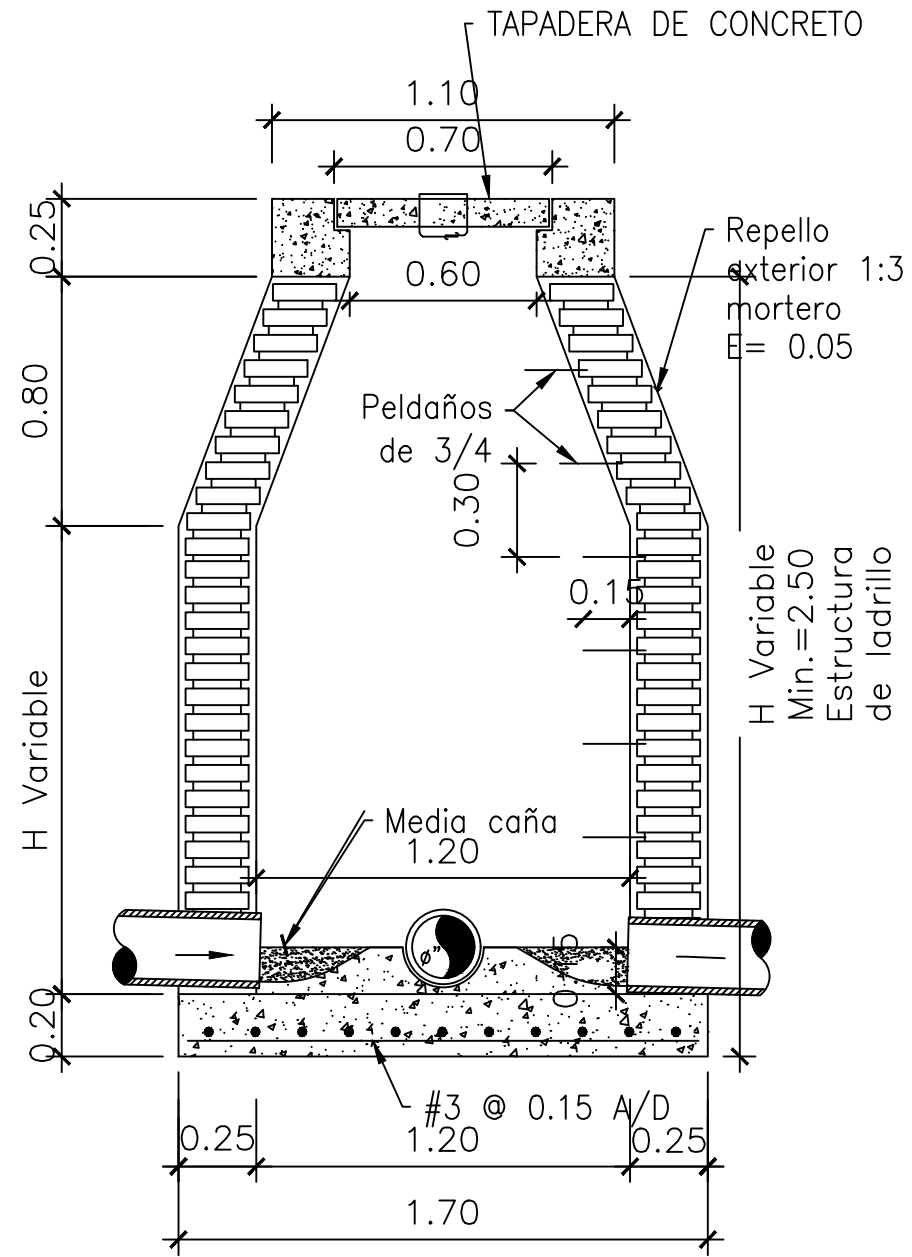
HOJA No.

5

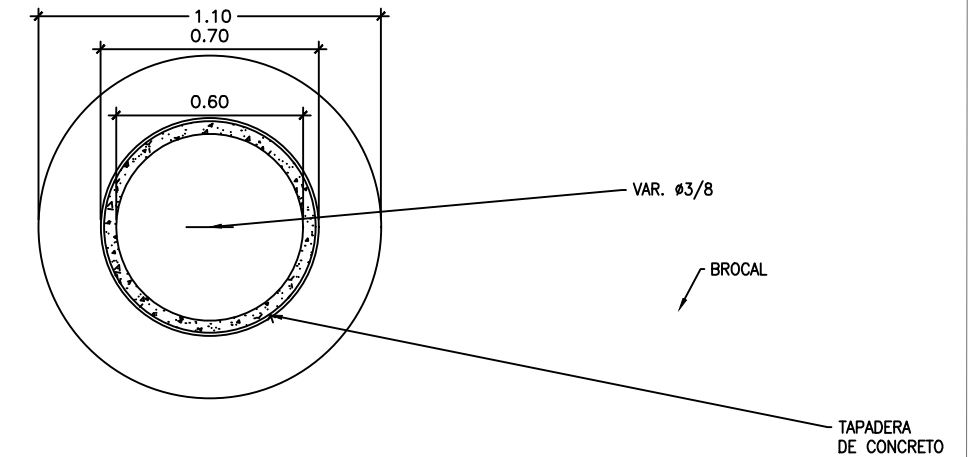
VERSIÓN:



DETALLE CANAL ABIERTO



DETALLE POZO



DETALLE POZO

PROPIETARIO:



PROYECTO: CONSTRUCCION DE 250 ML DE PAVIMENTO DE CONCRETO HIDRUALICO Y MEJORAMIENTO DE ALCANTARILLADO EN CALLE PRINCIPAL , RES. EUROPA, SECTOR CENTRO

CONTENIDO: DETALLES

	NOMBRE	FECHA
DIBUJÓ:	NOEL CRUZ C.I.C.H. 2848	JULIO/2025
DISEÑO:	NOEL CRUZ C.I.C.H. 2848	JULIO/2025
REVISÓ:	NOEL CRUZ C.I.C.H. 2848	JULIO/2025
APROBÓ:	MUNICIPALIDAD DE CHOLOMA	JULIO/2025

	NOMBRE	FECHA
LEVANTÓ:	NOEL CRUZ	
LIBRETA:		
APROBÓ:		
ESCALA:	SIN ESCALA	FECHA: 07/2025

HOJA No.

6

VERSIÓN:
