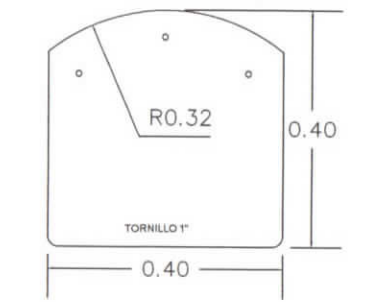
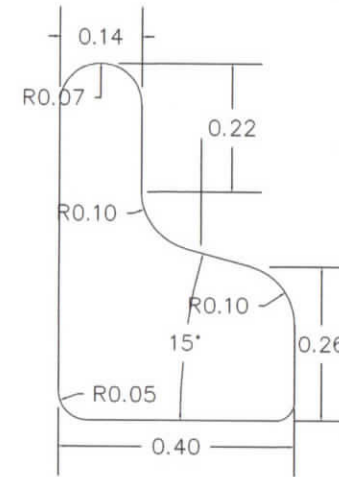


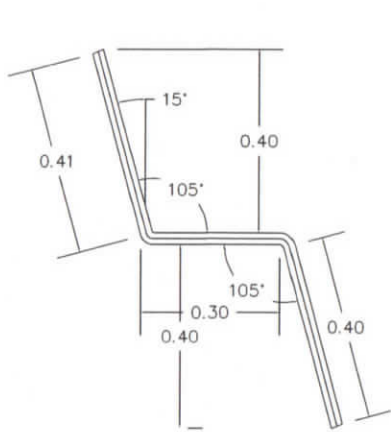
PIEZA # 1
RESPALDO DE PLYWOOD
 ESCALA 1:10



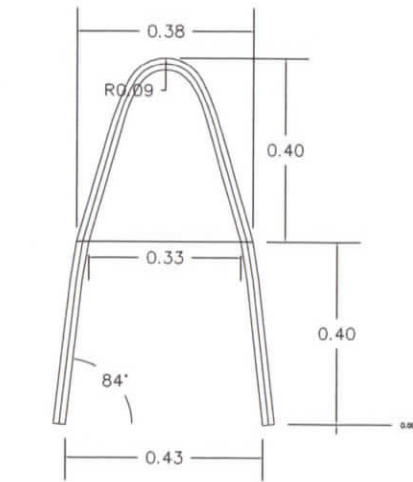
PIEZA # 2
ASIENTO DE PLYWOOD
 ESCALA 1:10



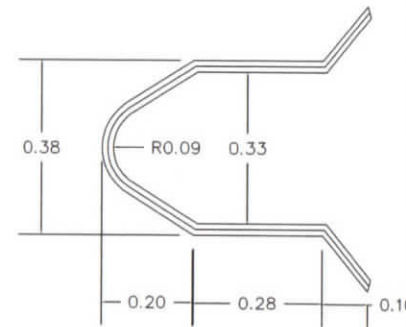
PIEZA # 3
BRAZO DE PLYWOOD
 ESCALA 1:10



VISTA LATERAL PATAS DELANTERAS



VISTA FRONTAL RESPALDO
PIEZA # 4(METAL)
 ESCALA 1:10



VISTA SUPERIOR ASIENTO
 ESCALA 1:10

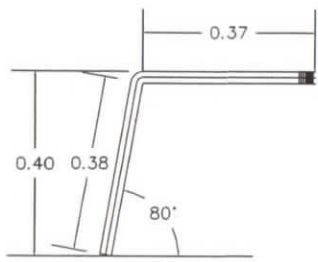
DETALLES DE ENSAMBLE

-LA ESTRUCTURA METALICA ES DE TUBO CIRCULAR DE 1"φ CON CALIBRE DE 1/8" COMPRENDE 4 PIEZAS UNIDAS CON SOLDADURA TIPO CORDON (EN LOS PUNTOS "D")

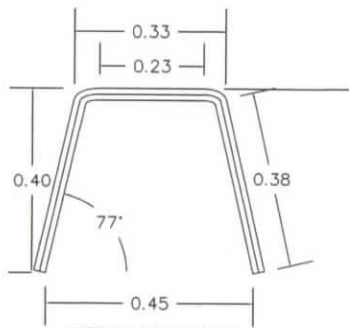
-EL TUBO DE 1/2"φ PARA ARMAR EL PORTA-LIBRO SE UNE CON SOLDADURA TIPO "B" A LAS PATAS DE 1"φ

-LAS PIEZAS DE PLYWOOD DE 1/2" SE AJUSTAN A LA ESTRUCTURA DE TUBOS CON LOS TORNILLOS GOLOSOS DE 1"φ

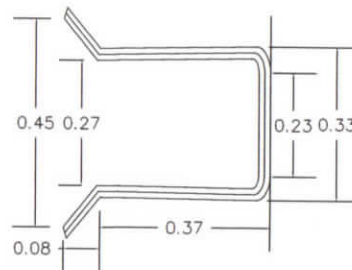
DEP.OBRAS Y PROYECTOS	FREDY BRIONES	MARY LÓPEZ	PROPIETARIO: MUNICIPALIDAD DE CHOLOMA	PROYECTO: COMPRA DE PUPITRES ESCOLARES	ESCALA:
	DIBUJO:	REVISO:			LA INDICADA
	DISEÑO:	APROBO:	UBICACION: JURISDICCION DE CHOLOMA EN EL DEPARTAMENTO DE CORTES	CONTENIDO: DETALLES	FECHA:
					ABRIL 2024



VISTA LATERAL



VISTA FRONTAL



VISTA SUPERIOR

PIEZA # 5 ASIENTO Y PATAS TRASERAS

ESCALA 1:10

ESPECIFICACIONES DE MATERIALES Y ACABADOS

-PLYWOOD DE 1/2" PARA ASIENTO TABLERO Y RESPALDAR CUBIERTOS CON BARNIZ TRANSPARENTE

-14 TORNILLOS DE 1" DE LARGO

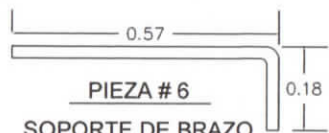
-LOS AGUJEROS DEL PLYWOOD SE RELLENARAN CON MASILLA DE ASERRIN Y PEGAMENTO

-ESTRUCTURA METALICA SE CUBRIRA CON ANTICORROSIVO MINIO COLOR ROJO Y PINTURA DE ACEITE PARA METAL COLOR GRIS DE ALTA CALIDAD AMBOS A DOS MANOS Y APLICADA CON COMPRESOR DE AIRE

-7 TAPONES O REGATONES DE HULE DE 1"Ø

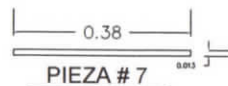
-SOLDADURA SERA DE TIPO PUNTO Y TIPO CORDON USANDO ELECTRODOS #6011, PREFERIBLEMENTE SOLDADURA TIPO MIG O SIMILAR

-TODAS LAS PIEZAS DE PLYWOOD DEBERAN LIJARSE Y BARNIZARSE A MENOS QUE SE INDIQUE EL USO DE SELLADOR



PIEZA # 6

SOPORTE DE BRAZO
ESCALA 1:10



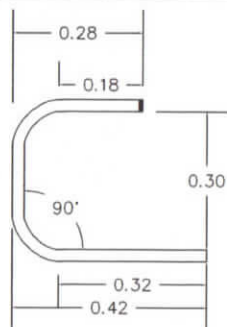
PIEZA # 7

PIEZA FRONTAL DE PORTA LIBRO
ESCALA 1:10

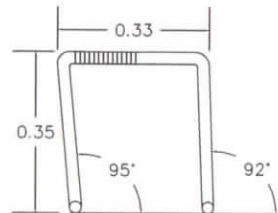


PIEZA # 8

PIEZA LATERAL DE PORTA LIBRO
ESCALA 1:10



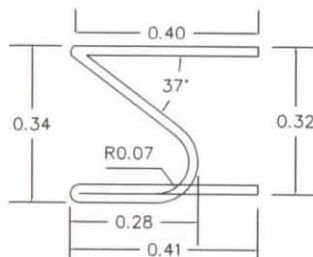
VISTA LATERAL



VISTA FRONTAL

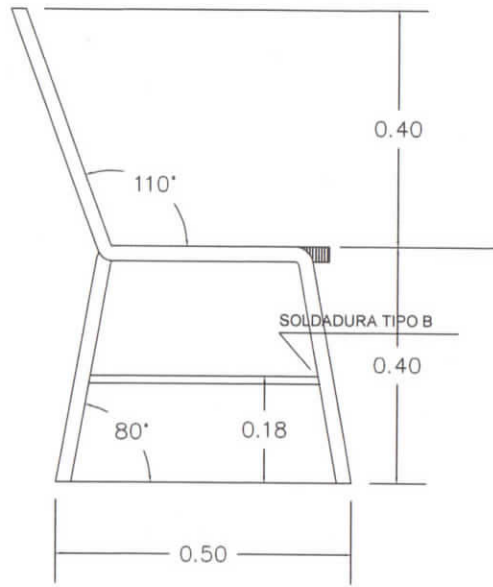
PIEZA # 9
SOPORTE DE BRAZO

ESCALA 1:10



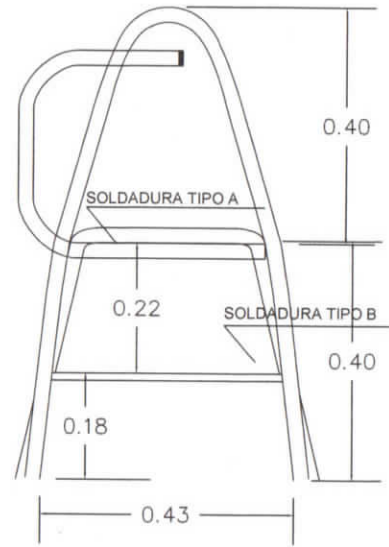
VISTA SUPERIOR

DEP	FREDY BRIONES	MARY LÓPEZ	PROPIETARIO:	MUNICIPALIDAD DE CHOLOMA	PROYECTO:	COMPRA DE PUPITRES ESCOLARES	ESCALA:
	DIBUJO:	REVISO:	LA INDICADA				
OBRAS Y PROYECTOS	PERSON RUBIO	UBICACION:	JURISDICCION DE CHOLOMA	EN EL DEPARTAMENTO DE CORTES	CONTENIDO:	DETALLES	FECHA:
DISEÑO:	APROBO:	ABRIL 2024					



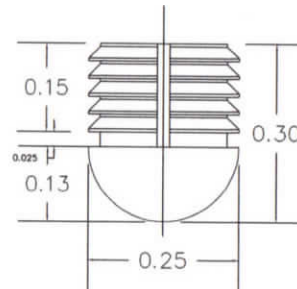
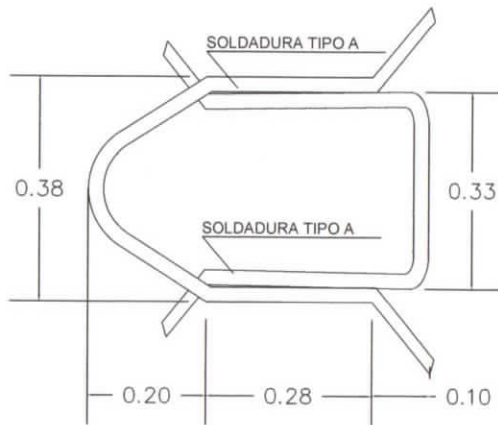
VISTA LATERAL

ESCALA 1:10



VISTA FRONTAL

ESCALA 1:10



REGATON O BOTA DE HULE

(SILLAS Y MESAS)

O SIMILAR DE PLASTICO DE ALTA RESISTENCIA

DIBUJO: DEP.OBRAS Y PROYECTOS DISEÑO:	FREDY BRIONES	MARY LÓPEZ	PROPIETARIO: MUNICIPALIDAD DE CHOLOMA	PROYECTO: COMPRA DE PUPITRES ESCOLARES	ESCALA: LA INDICADA
	REVISO:	ENERSON RUBIO			UBICACION: JURISDICCION DE CHOLOMA EN EL DEPARTAMENTO DE CORTES
	APROBO:				