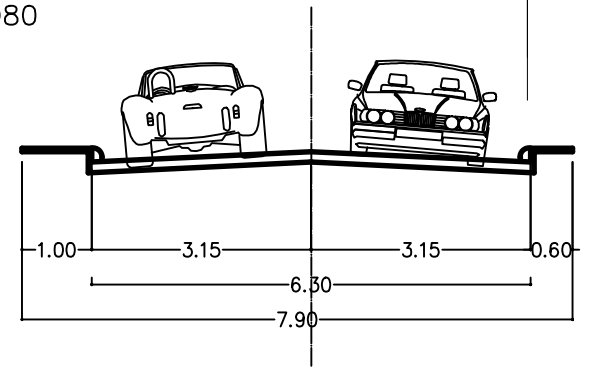
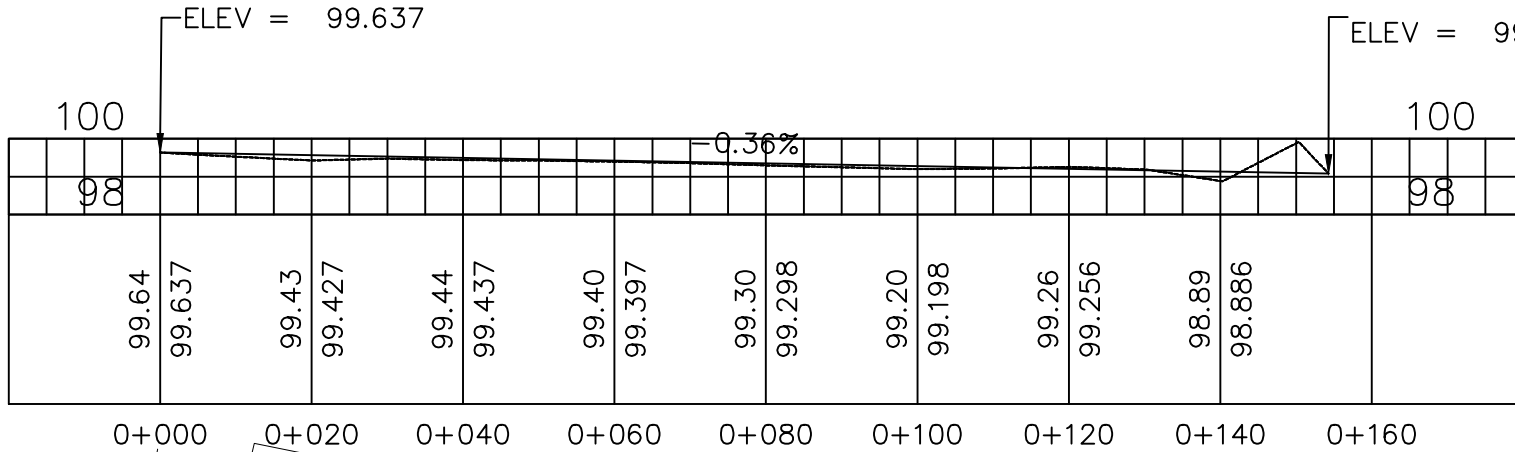
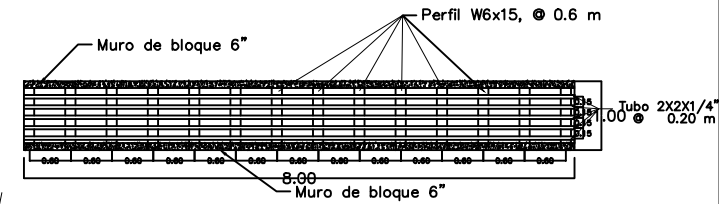


PERFIL



Sección Típica de Est. 0+000 a Est. 0+155.30

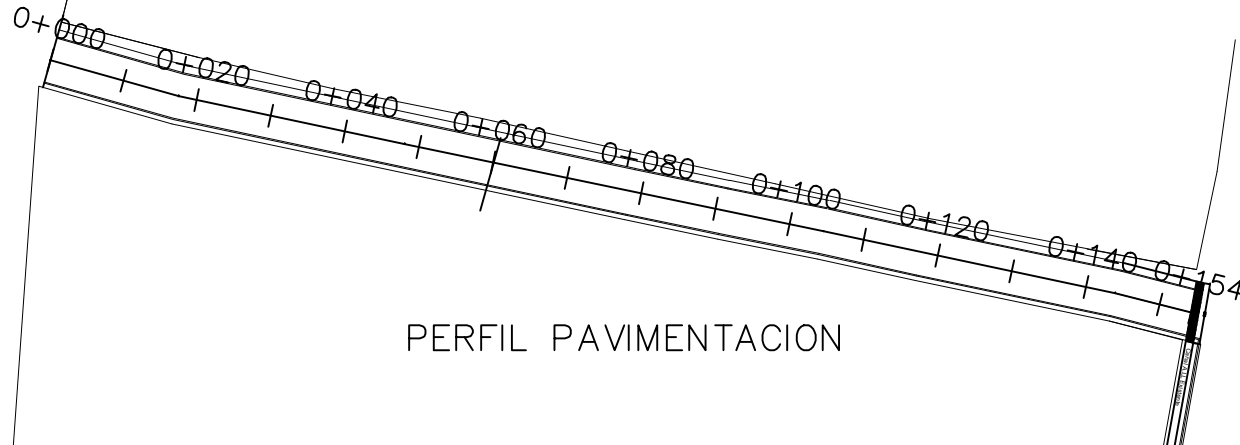
PERFIL PAVIMENTACION



Detalle Quiébrapatás

Nota: - En lateral derecho se demolera las afectaciones desde Est. 0+050 hasta Est. 0+155.30
 - En lateral izquierdo se demolera afectaciones desde Est. 0+055 a Est. 0+076.

PERFIL PAVIMENTACION



	DEF. OBRAS Y PROYECTOS	ING. LUIS CANALES GERENTE INFRA. MUNICIPAL	PROPIETARIO:	UBICACION:	PROYECTO:	PLANO:	ESCALA:
	DIBUJO:	REVISO:	MUNICIPALIDAD DE CHOLOMA	JURISDICCION DE CHOLOMA DEPARTAMENTO DE CORTES	CONSTRUCCION DE 170 ML DE PAVIMENTO HIDRAULICO EN 1RA CALLE S.E ENTRE 6TA Y 7MA AVE N.E DEL BO ABAJO (PROLONGACION)	01	1500
	DEF. OBRAS Y PROYECTOS	ING. LUIS CANALES GERENTE INFRA. MUNICIPAL			CONTENIDO:	PLANTA Y PERFIL PAVIMENTACION	FECHA:
DISEÑO:	APROBO:						