



Alcaldía Municipal del Distrito Central

Tegucigalpa, M. D. C. Honduras C. A.

Enmienda No. 2

La Alcaldía Municipal del Distrito Central, comunica a todas las empresas interesadas en participar en el proceso de Licitación Pública Nacional No. LPuNO-10-AMDC-150-2016, proyecto: **AMPLIACIÓN DE CARRILES Y ROTONDA DE LA SALIDA A LA CIUDAD DE DANLI**, con CÓDIGO N° 1102, de acuerdo a lo establecido en la sección I. Instrucciones a los Oferentes (IAO) "clausula No. 11", Enmienda a los Documentos de Licitación, incisos 11.1, 11.2, 11.3 y 11.4, que se realizan la siguiente modificación e incorporación al documento Bases de Licitación:

1. Sección X.- Lista de Cantidades: ahora se leerá conforme al Archivo en formato en Excel(.xlsx). - ver adjunto (Sección X.- Lista de cantidades2 (enmienda))
2. Sección IX.- Planos y Croquis de ubicación: se adjunta hoja H-38: Detalle constructivo actividad DA6.
3. Sección IX.- Planos y Croquis de ubicación: se adjunta el Plano H-33 corregido: las dimensiones de la columna C-1 (71x71 cms, 8 varillas N° 3 y Anillos N° 3@0.15mts).
4. Sección IX.- Planos y Croquis de ubicación: se adjunta el Plano H-40: Las dimensiones de los rótulos verticales deberán ser las que se indica en "El Manual Centroamericano de Dispositivos Uniformes para el Control del Tránsito".

La presente enmienda, pasa a formar parte integral del documento base de esta Licitación Pública Nacional.

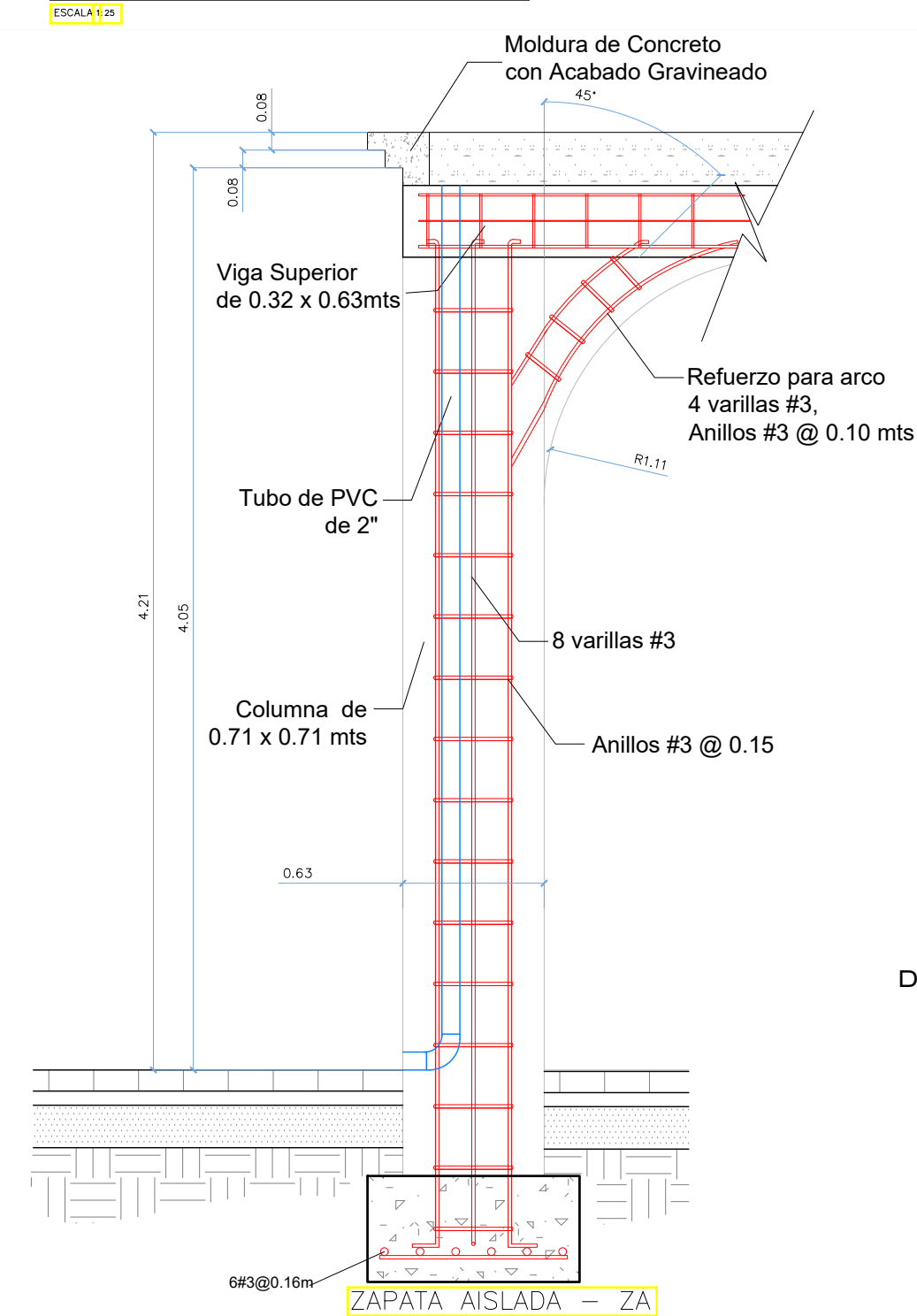
Tegucigalpa, M.D.C. 31 de mayo de 2016

Alex Francisco Elvir Arica
Sub Gerente de Licitaciones, Contrataciones y
Servicios Internos.

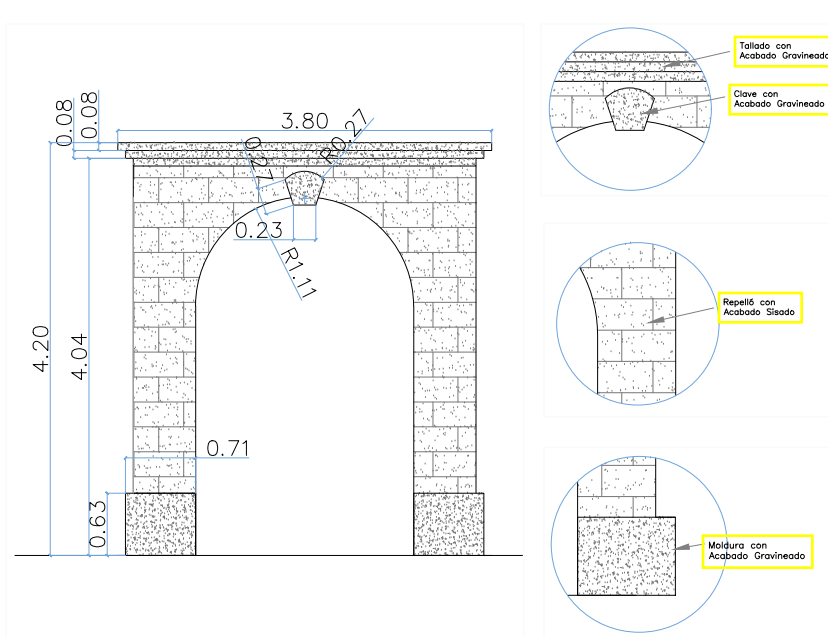
mh



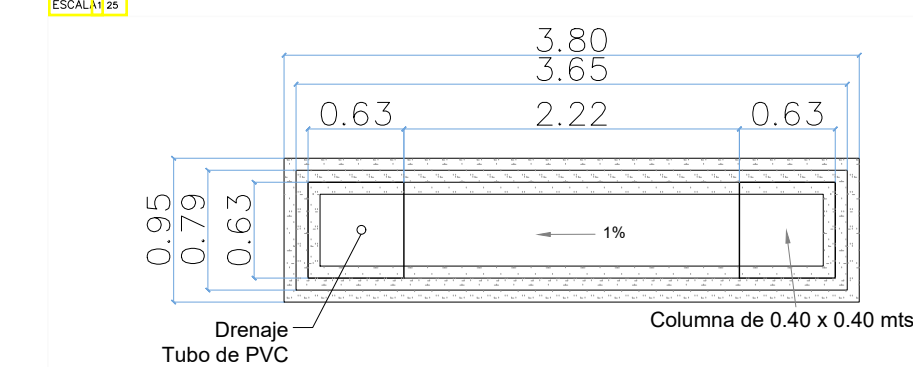
SECCIÓN A-A, DETALLES DE PORTAL



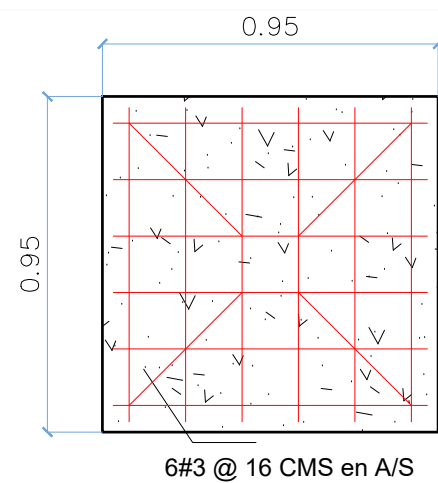
ELEVACIÓN DE PORTAL



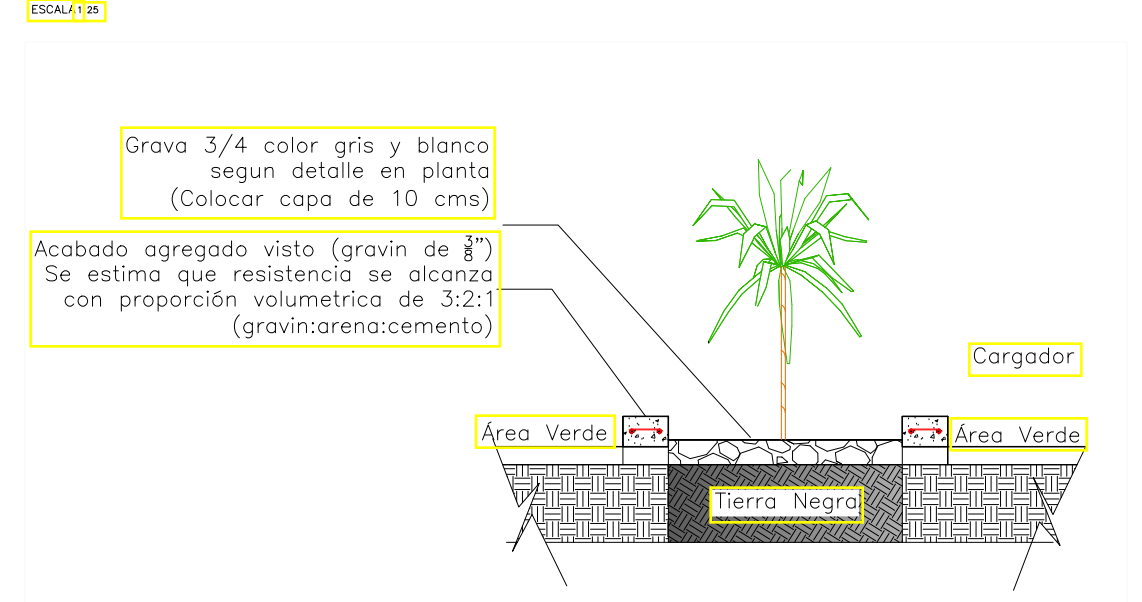
DETALLE VISTA SUPERIOR DE PORTAL



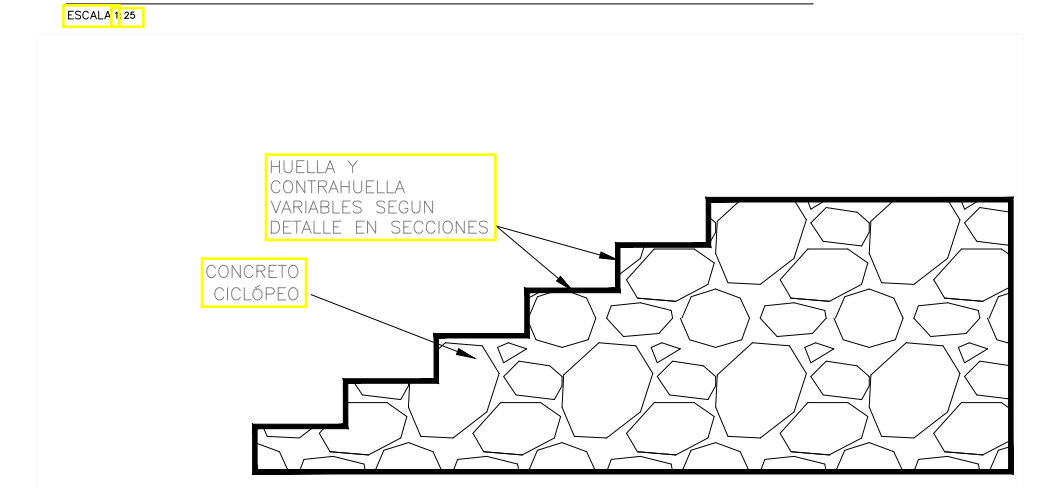
DETALLE DE ZAPATA AISLADA



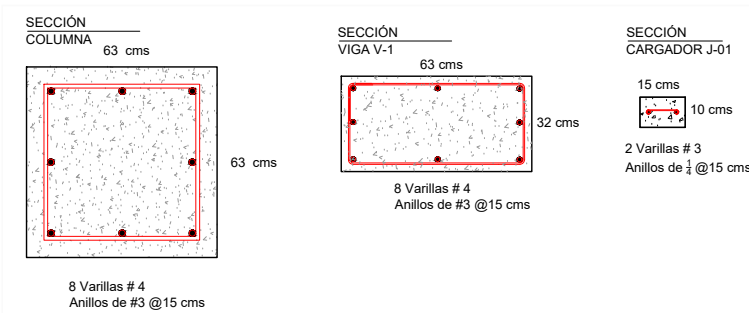
SECCIÓN A-A, DETALLE DE JARDINERA



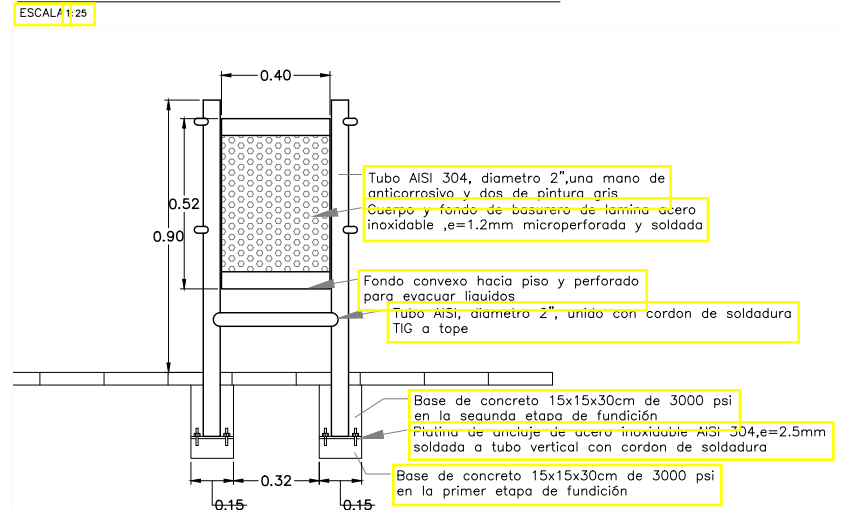
DETALLE DE GRADAS DE CONCRETO CICLÓPEO



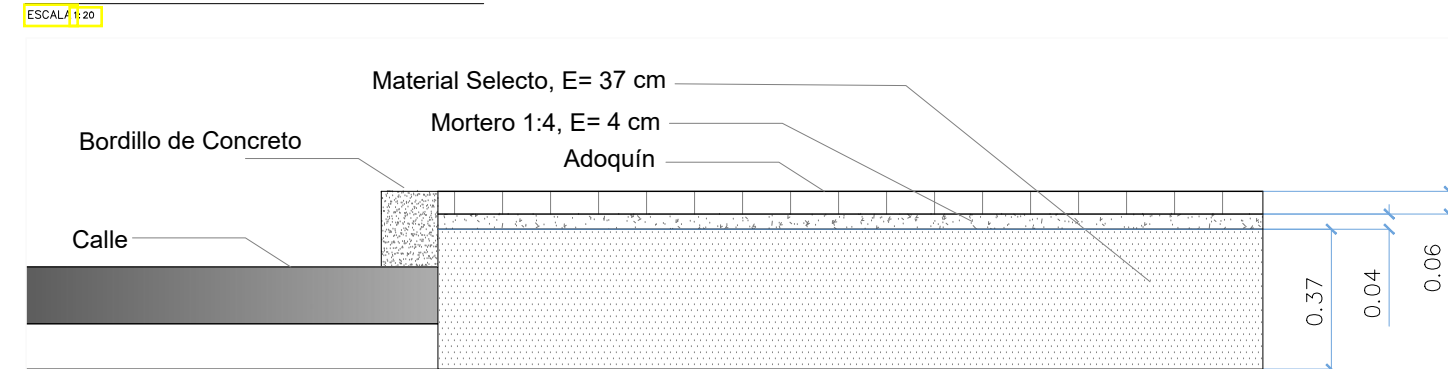
DETALLE CONSTRUCTIVOS



TALLE DE BASURERO

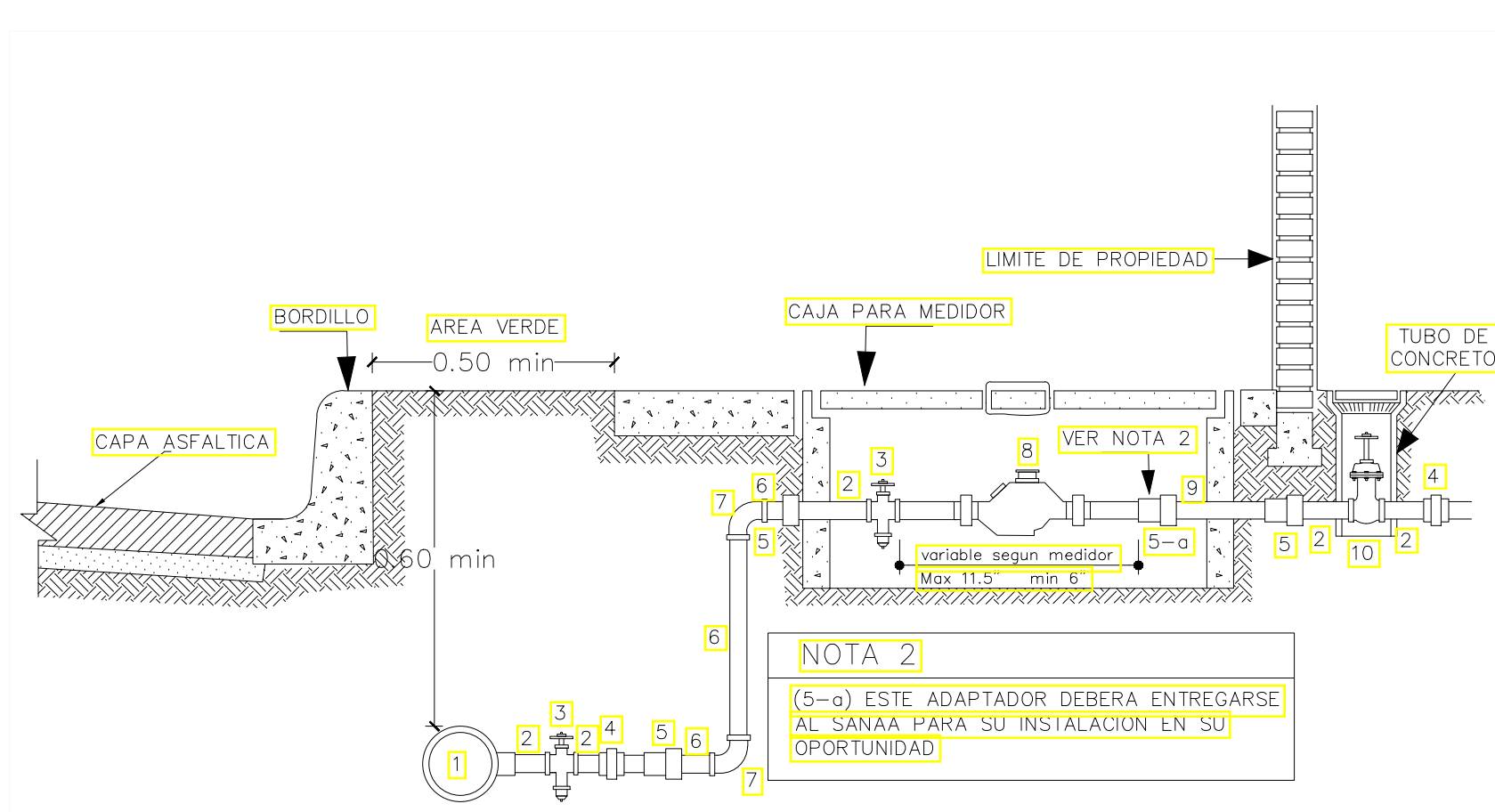


DETALLE DE ACERA ADOQUÍN



SIMBOLOGÍA

- Grama Tipo 'Arachi'
- Adoquín Color Café
- Adoquín Color Gris
- Gravin de 3/4" Blanco
- Gravin de 3/4" Gris Oscuro
- Rampa
- Gradas de Concreto Ciclópeo
- Arbusto Tipo Chaparro
- Basurero

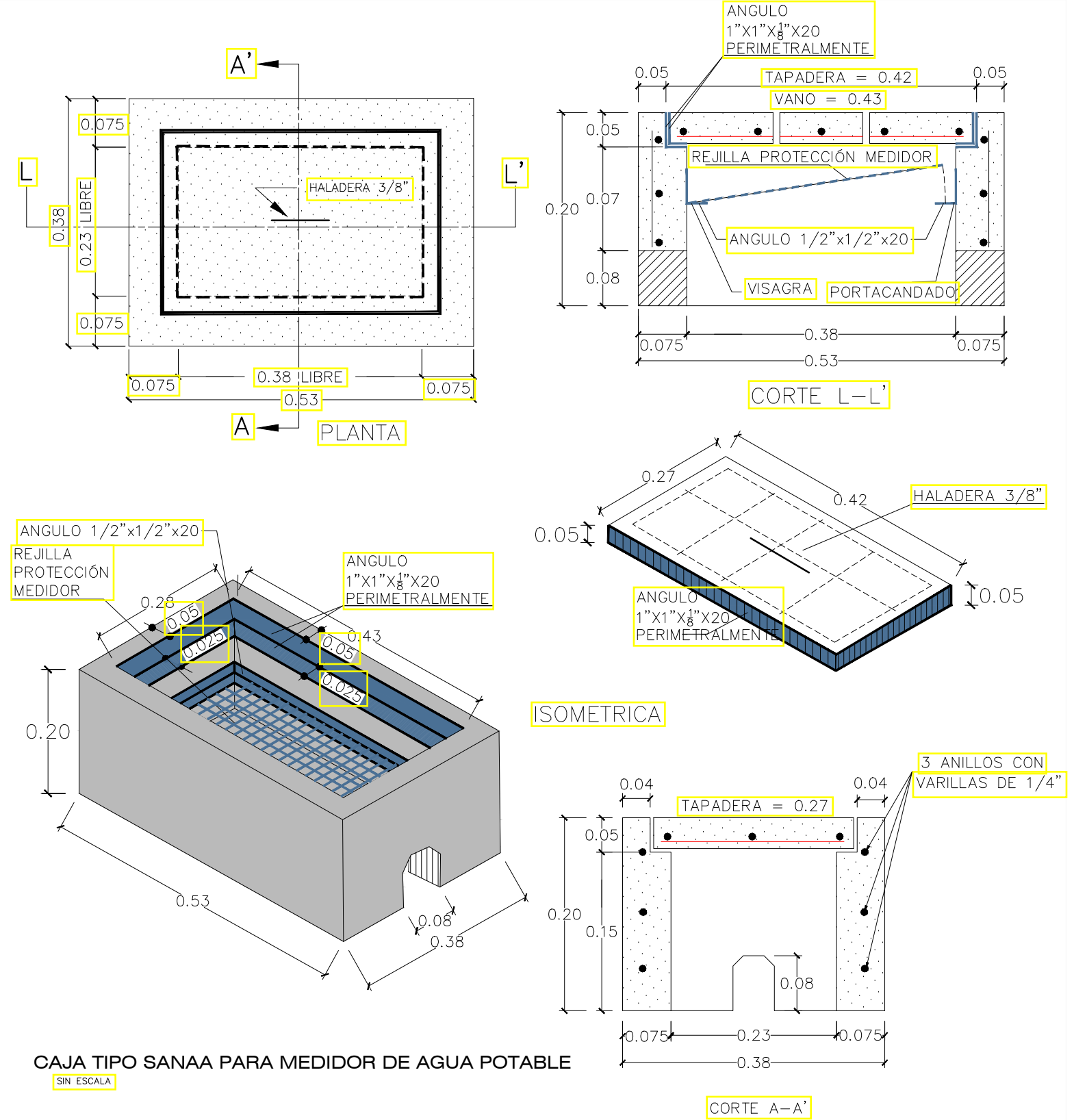


NOTA 2
(5-a) ESTE ADAPTADOR DEBERA ENTREGARSE AL SANAA PARA SU INSTALACION EN SU OPORTUNIDAD

NOTA 1
(9) ESTE NIPLE DE P.V.C. SE DEJARA COMO MECHA CON SUFICIENTE LONGITUD PARA QUE CUANDO EL FONTANERO INSTALE EL MEDIDOR, LO CORTE A CONVENIENCIA E INSTALE EL ADAPTADOR HEMBRA RESPECTIVO

ITEM	ACCESORIOS	CANT.
1	TEE P.V.C. CON SALIDA DE 1/2" (LxR)	1
2	NIPLE H.G. DE 1/2" x 6" LONG. (R XR)	6
3	VALVULA FIJA DE TIERRA 1/2" Br.	2
4	UNION UNIVERSAL DE H.G. DE 1/2"	2
5	ADAPTADOR HEMBRA P.V.C. 1/2" (LxR)	4
6	NIPLE DE P.V.C. DE 1/2"	3
7	CODO DE P.V.C. 1/2" x 90°	2
8	MEDIDOR DE BRONCE 1/2" (Long. variable)	1
9	NIPLE P.V.C. 1/2" Nota 1 (mecha)	1
10	VALVULA DE COMPUERTA 1/2" (BRONCE)	1

CONEXION DOMICILIARIA TIPICA (AGUA POTABLE)
SIN ESCALA



CAJA TIPO SANAA PARA MEDIDOR DE AGUA POTABLE
SIN ESCALA

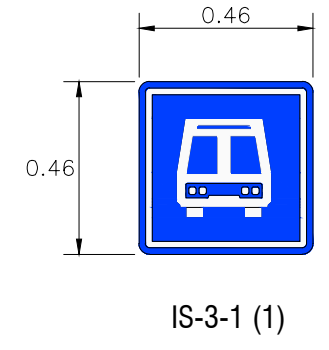
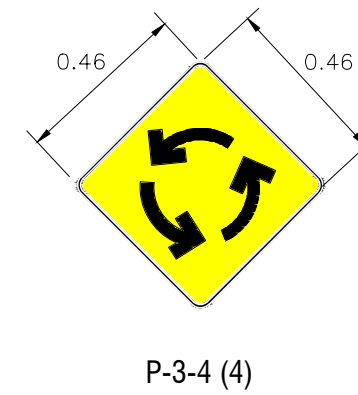
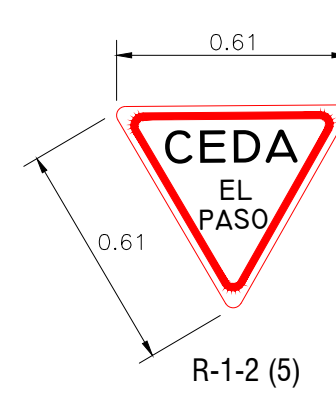
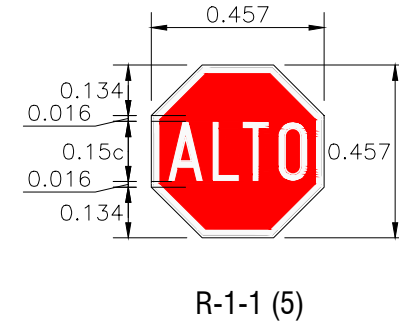
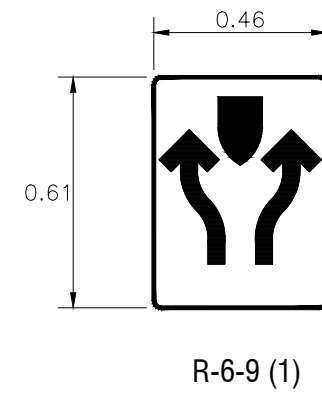
NOTA: LOS ANTERIORES SON DETALLES TIPOS QUE PUEDES ESTAR SUJETOS A CAMBIOS SEGÚN LAS CONDICIONES DE CAMPO.



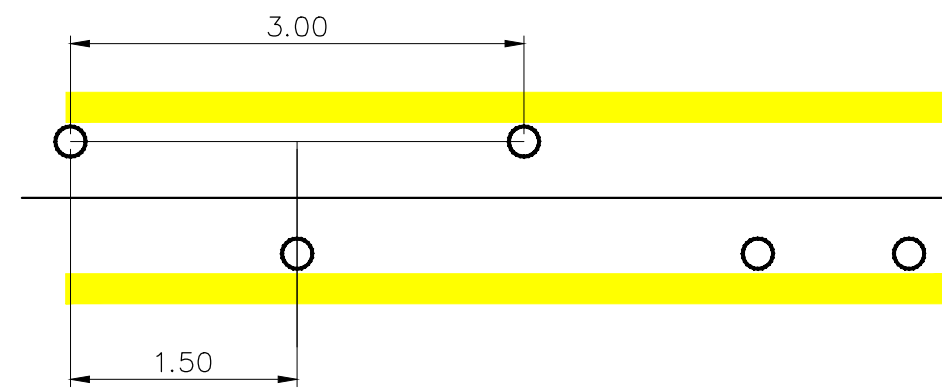
ID 3-23 (1) (3.00m.x5.00m.)



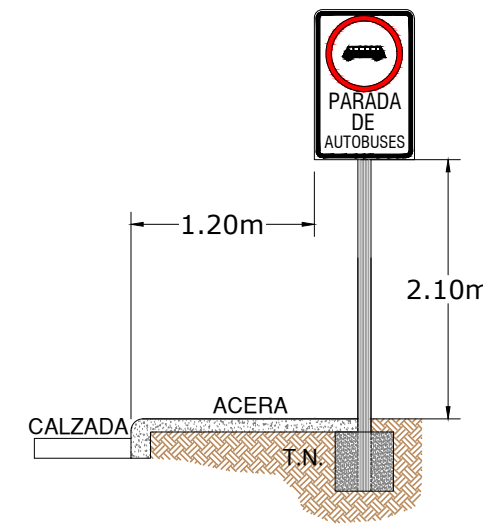
ID 3-23 (1) (3.00m.x5.00m.)



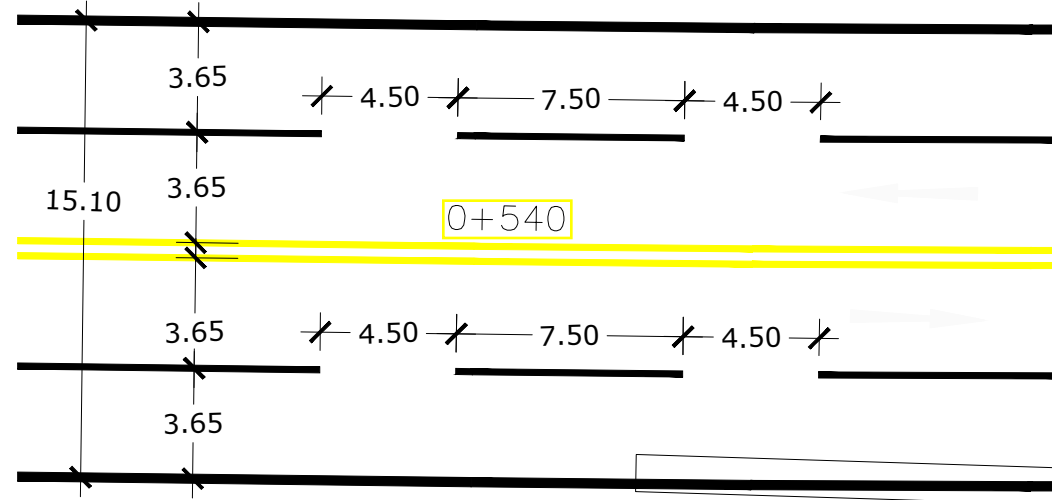
DETALLES DE SEÑALIZACIÓN VERTICAL



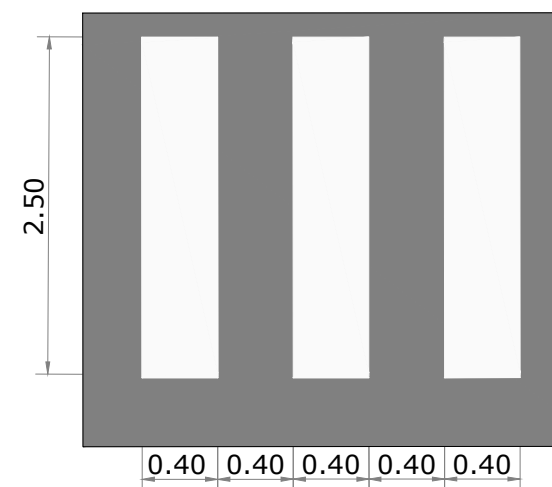
DETALLE DE BOYAS



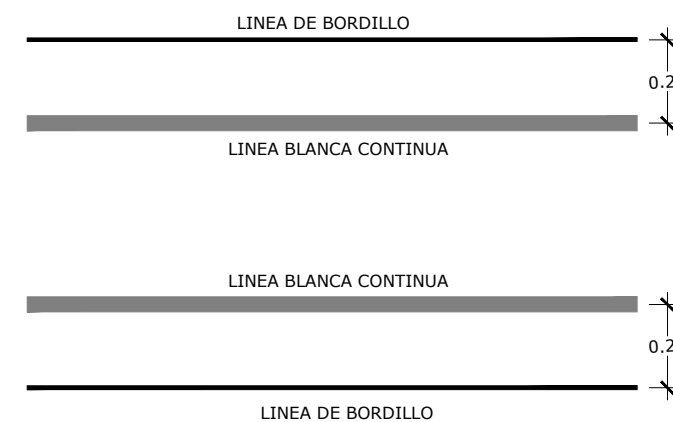
UBICACIÓN DE SEÑAL



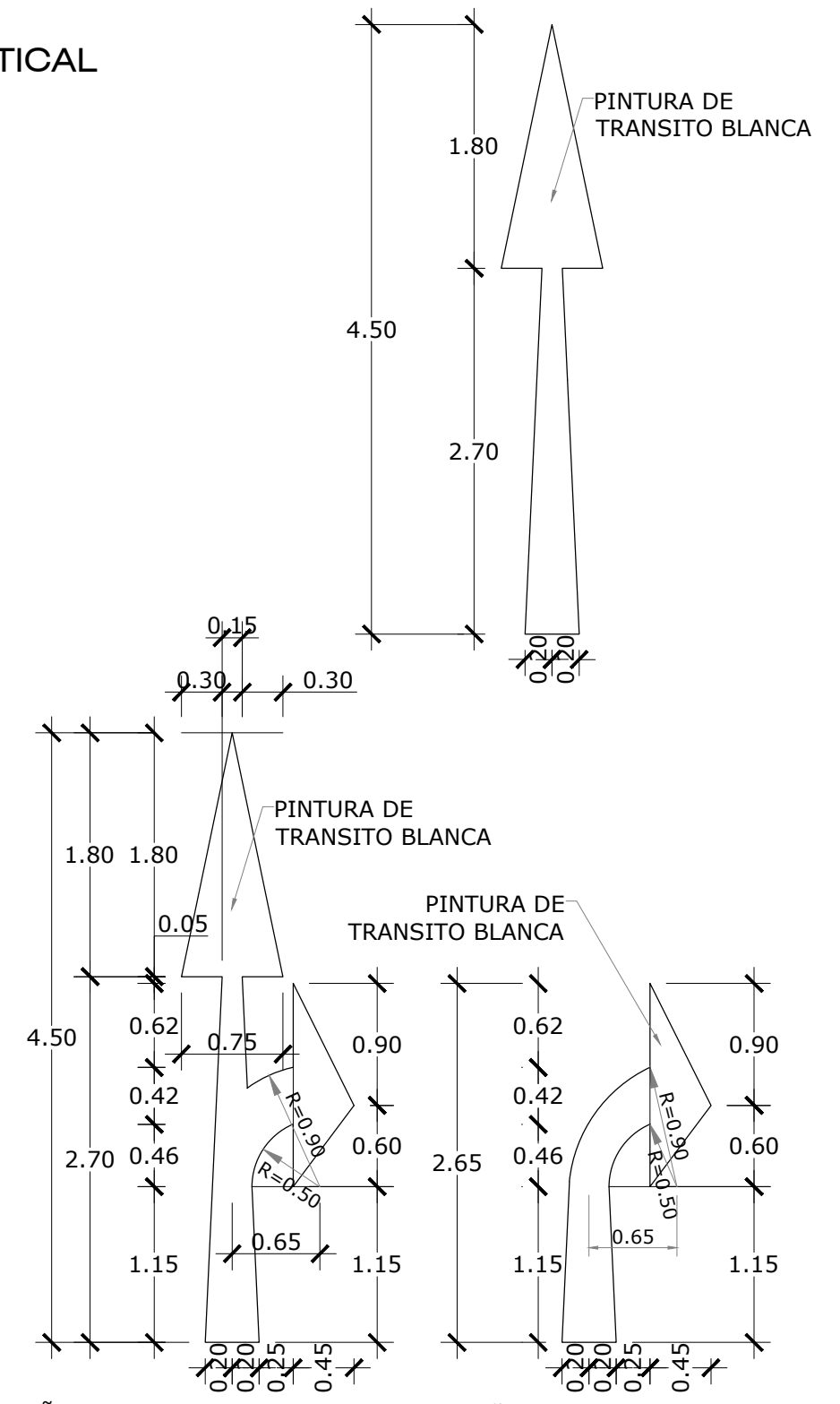
DETALLE DE SEÑALIZACIÓN HORIZONTAL



PASO PEATONAL



SEPARACIÓN DE LINEA BLANCA A BORDILLO



SEÑAL HORIZONTAL GIRO A LA DERECHA AREA DE PINTURA=1.80m²

SEÑAL HORIZONTAL GIRO A LA DERECHA AREA DE PINTURA=1.00m²

DETALLE DE FLECHAS