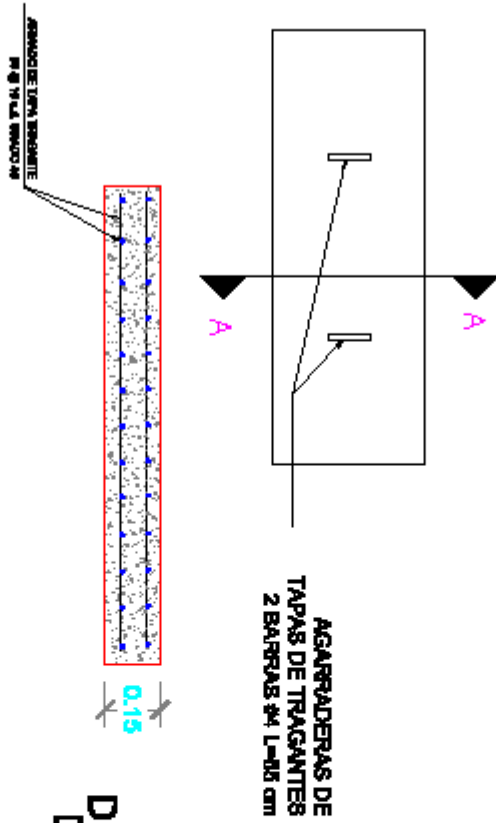
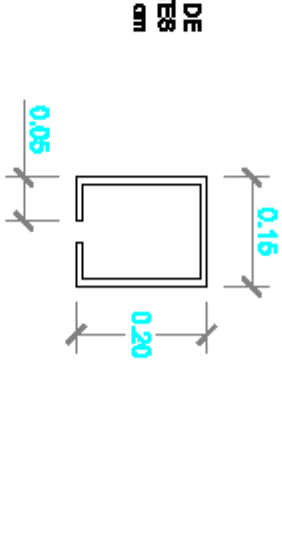


PLANOS

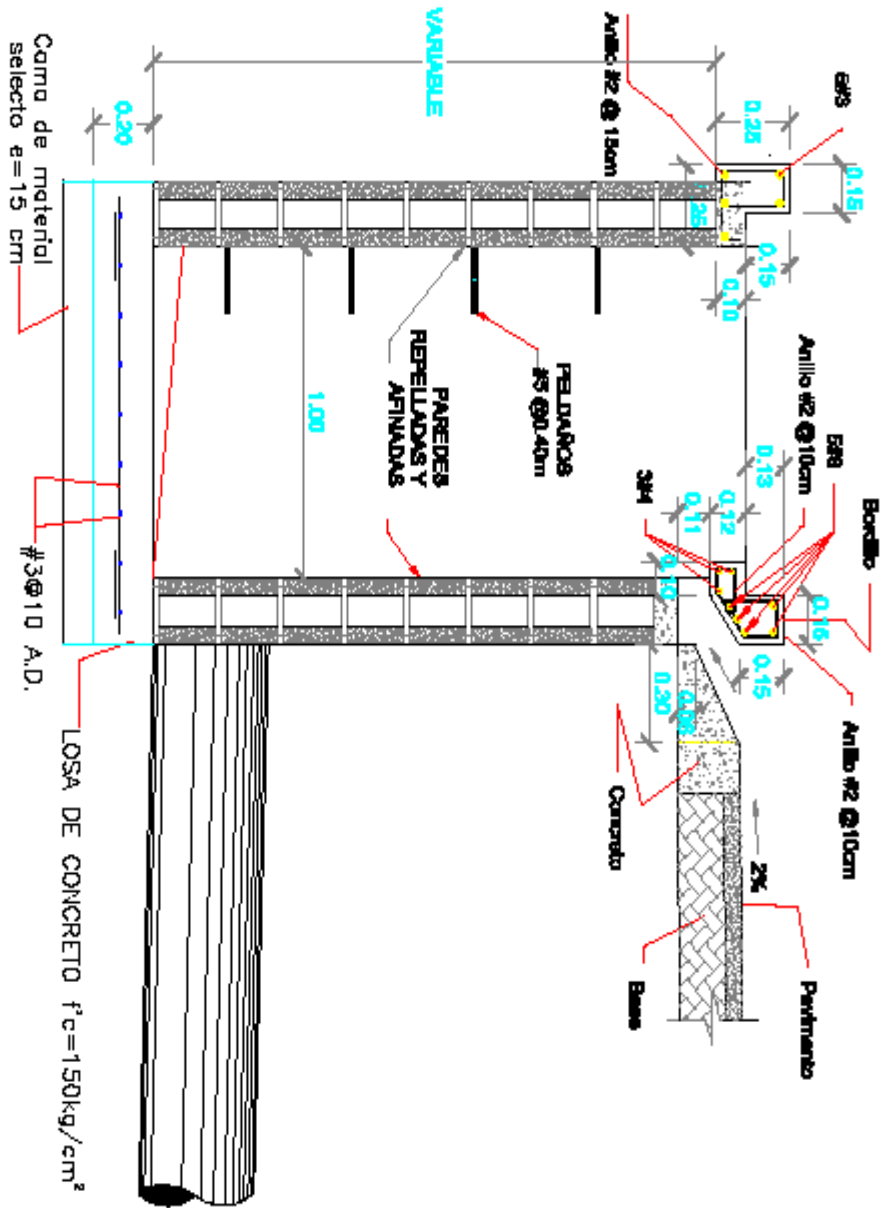


DETALLE DE LOSA TAPADERA PARA TRAGANTE

ESCALA: 1/1000000

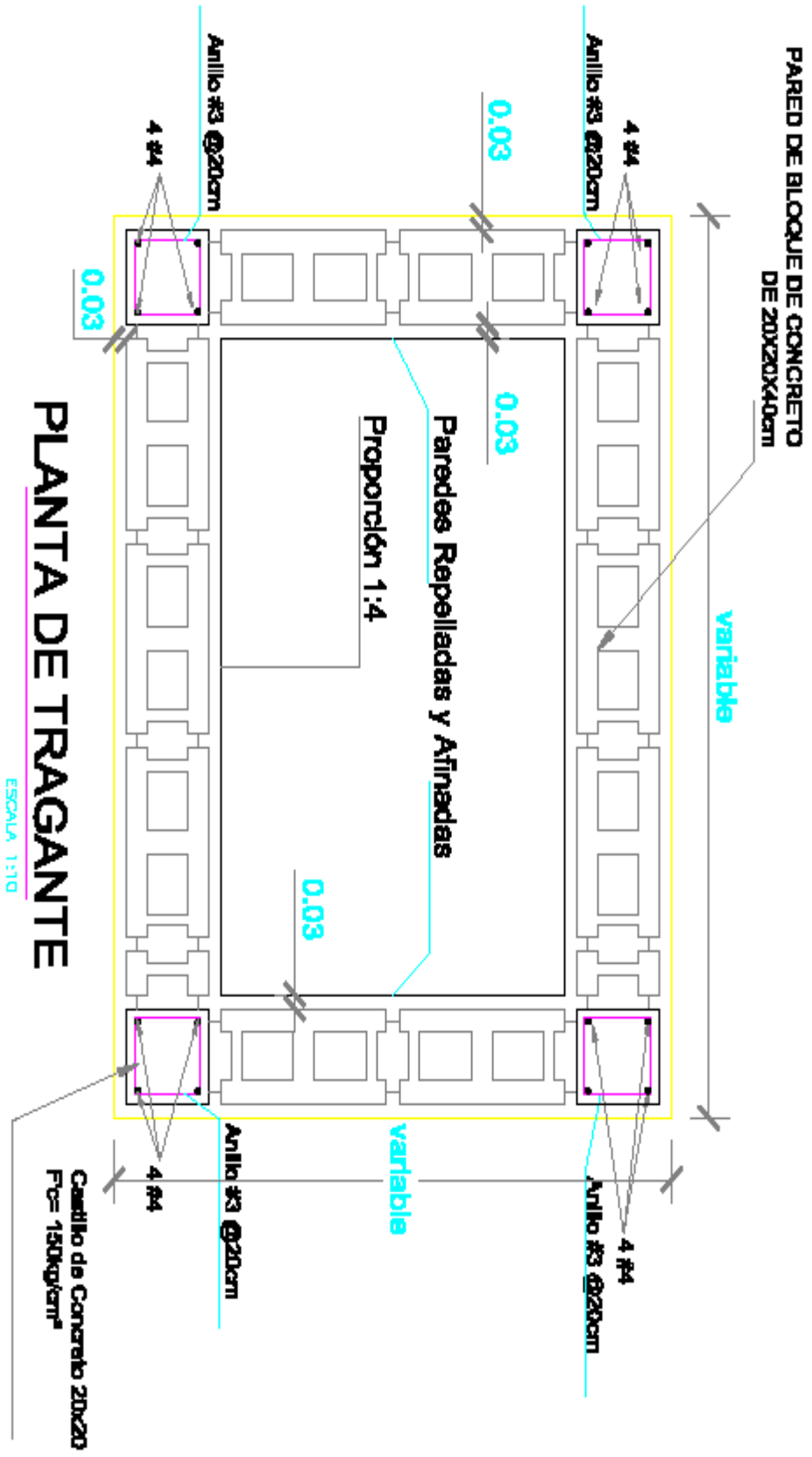


DETALLE DE AGARRADERAS DE TAPAS EN TRAGANTES



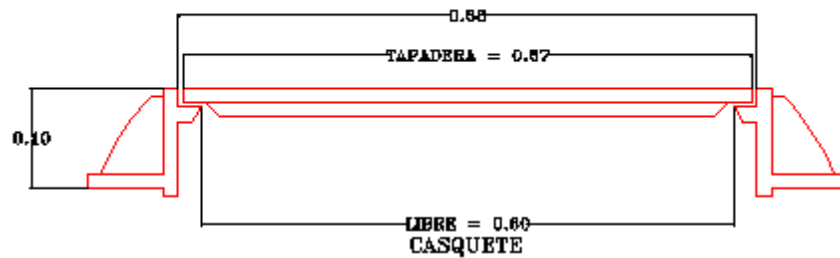
TRAGANTE TIPO
 LONGITUD MINIMA DE TRAGANTE 1.80m

NOTA: PARA ALTURAS HASTA DE 1.70m UTILIZAR
 PAREDES DE LADRILLO RAJON, PARA ALTURAS
 MAYORES A 1.70m UTILIZAR BLOQUE REFORZADO



**DETALLE TIPO DE CASQUETE Y TAPADERA (POLIETILENO H20) PARA
POZOS DE INSPECCIÓN**

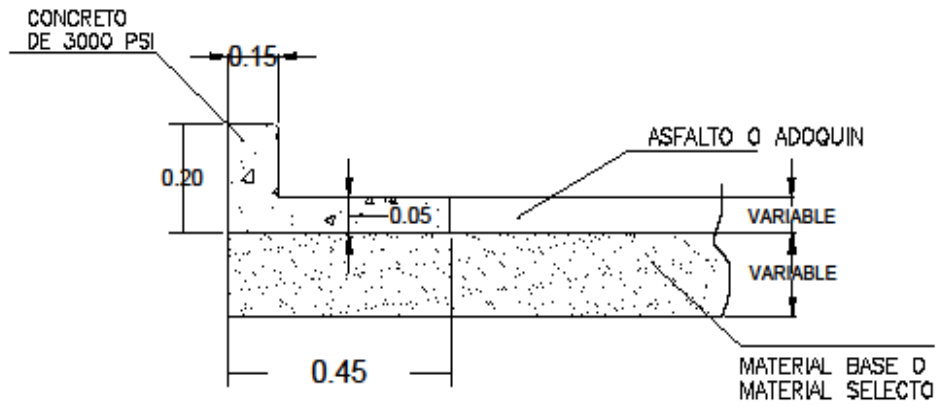
CASQUETE Y TAPADERA PVC



EL DIAMETRO LIBRE DE LOS CASQUETES PVC
SERA DE 0.60 m. (60 cms.)



DETALLE BORDILLO DE 15 CM X 45 CM



DETALLE BORDILLO DE 15 CM X 15 CM

