



“Adquisición de cinco mil (5,000) pupitres para diferentes escuelas del Distrito Central.”

LPuNBS-06-AMDC-184-2015

Comprador: Alcaldía Municipal del Distrito Central

Emitidos: noviembre de 2015

Índice General

PARTE 1 – Procedimientos de Licitación	1
Sección I. Instrucciones a los Oferentes	5
Sección II. Datos de la Licitación (DDL)	23
Sección III. Criterios de Evaluación y Calificación	29
Sección IV. Formularios de la Oferta	33
PARTE 2 – Requisitos de los Bienes y Servicios	47
Sección V. Lista de Requisitos	49
PARTE 3 – Contrato	61
Sección VI. Condiciones Generales del Contrato.....	62
Sección VII. Condiciones Especiales del Contrato.....	81
Sección VIII. Formularios.....	79

PARTE 1 – Procedimientos de Licitación

Sección I. Instrucciones a los Oferentes

Índice de Cláusulas

	Pág.
1 Alcance de la licitación.....	5
2 Fuente de fondos.....	5
3 Fraude y corrupción.....	5
4 Elegibilidad de los Bienes y Servicios Conexos.....	5
5 Secciones de los Documentos de Licitación.....	6
6 Aclaración de los Documentos de Licitación.....	6
7 Enmienda a los Documentos de Licitación.....	7
8 Costo de la Oferta.....	7
9 Idioma de la Oferta.....	7
10 Documentos que componen la Oferta.....	8
11 Formulario de Oferta y Lista de Precios.....	8
12 Ofertas Alternativas.....	8
13 Precios de la Oferta y Descuentos.....	8
14 Moneda de la Oferta.....	10
15 Documentos que establecen la elegibilidad de los Bienes y Servicios Conexos.....	10
16 Documentos que establecen la conformidad de los Bienes y Servicios Conexos.....	10
17 Documentos que establecen las Calificaciones del Oferente.....	11
18 Período de Validez de las Ofertas.....	12
19 Garantía de Mantenimiento de Oferta.....	12
20 Formato y firma de la Oferta.....	13
21 Presentación, Sello e Identificación de las Ofertas.....	14
22 Plazo para presentar las Ofertas.....	15
23 Ofertas tardías.....	15
24 Retiro, sustitución y modificación de las Ofertas.....	15
25 Apertura de las Ofertas.....	16
26 Confidencialidad.....	16
27 Moneda para la evaluación de las Ofertas.....	16
28 Aclaraciones de las Ofertas.....	16
29 Cumplimiento de las Ofertas.....	17
30 Diferencias, errores y omisiones.....	17
31 Examen preliminar de las Ofertas.....	18
32 Examen de los Términos y Condiciones; Evaluación Técnica.....	18
33 Conversión a una sola moneda.....	19
34 Evaluación de las Ofertas.....	19
35 Comparación de las Ofertas.....	20
36 Poscalificación del Oferente.....	20
37 Derecho del comprador a aceptar cualquier oferta y a rechazar cualquiera o todas las ofertas.....	20
38 Criterios de Adjudicación.....	20

39	Derecho del Comprador a variar las cantidades en el momento de la adjudicación.....	21
40	Notificación de Adjudicación del Contrato.....	21
41	Firma del Contrato.....	21
42	Garantía de Cumplimiento del Contrato	21

Sección I. Instrucciones a los Oferentes	
A. Generalidades	
1 Alcance de la licitación	<p>1.1 El Comprador indicado en los Datos de la Licitación (DDL) emite estos Documentos de Licitación para la adquisición de los Bienes y Servicios especificados en Sección V, Lista de Requisitos. El nombre y número de identificación de esta Licitación pública Nacional de Bienes y Servicios (LPuNBS) para adquisición de bienes están especificados en los DDL. El nombre, identificación y número de bienes están indicados en los DDL.</p> <p>1.2 Para todos los efectos de estos Documentos de Licitación:</p> <p>(a) el término “por escrito” significa comunicación en forma escrita (por ejemplo por correo electrónico, facsímile, telex) con prueba de recibido;</p> <p>(b) si el contexto así lo requiere, “singular” significa “plural” y viceversa; y</p> <p>(c) “día” significa día calendario.</p>
2 Fuente de fondos	<p>2.1 La contratación a que se refiere esta Licitación se financiará exclusiva y totalmente con recursos de la Alcaldía Municipal (fondos municipales)</p>
3 Fraude y corrupción	<p>3.1 El Estado Hondureño exige a todos los organismos ejecutores y organismos contratantes, al igual que a todas las firmas, entidades o personas oferentes por participar o participando en procedimientos de contratación, incluyendo, entre otros, solicitantes, oferentes, contratistas, consultores y concesionarios (incluyendo sus respectivos funcionarios, empleados y representantes), observar los más altos niveles éticos durante el proceso de selección y las negociaciones o la ejecución de un contrato. Los actos de fraude y corrupción están prohibidos.</p> <p>3.2 Si se comprobare que ha habido entendimiento malicioso entre dos o más oferentes, las respectivas ofertas no serán consideradas, sin perjuicio de la responsabilidad legal en que éstos hubieren incurrido.</p> <p>3.3 Los actos de fraude y corrupción son sancionados por la Ley de Contratación del Estado, sin perjuicio de la responsabilidad en que se pudiera incurrir conforme al Código Penal</p>
4 Elegibilidad de los Bienes y Servicios Conexos	<p>4.1 Todos los Bienes y Servicios Conexos que hayan de suministrarse de conformidad con el contrato pueden tener su origen en cualquier país</p>

B.Contenido de los Documentos de Licitación	
5 Secciones de los Documentos de Licitación	5.1 Los Documentos de Licitación están compuestos por las Partes 1, 2, y 3 incluidas sus respectivas secciones que a continuación se indican y deben ser leídas en conjunto con cualquier enmienda emitida en virtud de la Cláusula 6 de las IAO.
	PARTE 1 – Procedimientos de Licitación
	<ul style="list-style-type: none"> • Sección I. Instrucciones a los Oferentes (IAO) • Sección II. Datos de la Licitación (DDL) • Sección III. Criterios de Evaluación y Calificación • Sección IV. Formularios de la Oferta
	PARTE 2 –Requisitos de los Bienes y Servicios
	<ul style="list-style-type: none"> • Sección V. Lista de Requisitos
	PARTE 3 – Contrato
	<ul style="list-style-type: none"> • Sección VI. Condiciones Generales del Contrato (CGC) • Sección VII. Condiciones Especiales del Contrato (CEC) • Sección VIII. Formularios.
	<p>La Invitación a Licitación emitido por el Comprador no forma parte de los Documentos de Licitación.</p> <p>5.2 El Comprador no se responsabiliza por la integridad de los Documentos de Licitación y sus enmiendas, de no haber sido obtenidos directamente del Comprador.</p> <p>5.3 Es responsabilidad del Oferente examinar todas las instrucciones, formularios, términos y especificaciones de los Documentos de Licitación. La presentación incompleta de la información o documentación requerida en los Documentos de Licitación puede constituir causal de rechazo de la oferta.</p>
6 Aclaración de los Documentos de Licitación	6.1 Todo aquel que haya obtenido de manera oficial los documentos de licitación que requiera alguna aclaración sobre los Documentos de Licitación deberá comunicarse con el Comprador por escrito a la dirección del Comprador que se suministra en los DDL . El Comprador responderá por escrito a todas las solicitudes de aclaración, siempre que dichas solicitudes las reciba el Comprador por lo menos cinco (5) días antes de la fecha límite para la presentación de ofertas. El Comprador publicará en la página de honducompras las respuestas, incluyendo una descripción de las consultas realizadas, sin identificar su fuente, a todos los que hubiesen adquirido los Documentos de Licitación

	<p>directamente del Comprador.</p> <p>6.2 Las respuestas a solicitudes de aclaración se publicarán en el Sistema de Información de Contratación y Adquisiciones del Estado de Honduras, “HonduCompras”, (www.honducompras.gob.hn).</p> <p>6.3 Si como resultado de las aclaraciones, el Comprador considera necesario enmendar los Documentos de Licitación, deberá hacerlo siguiendo el procedimiento indicado en la Cláusula 7 de las IAO.</p>
7 Enmienda a los Documentos de Licitación	<p>7.1 El Comprador podrá, en cualquier momento antes del vencimiento del plazo parapresentación de ofertas, enmendar los Documentos de Licitación mediante la emisión de una enmienda.</p> <p>7.2 Toda enmienda emitida formará parte integral de los Documentos de Licitación y deberá ser obtenido los documentos de Licitación directamente del Sistema de Información de Contratación y Adquisiciones del Estado de Honduras, “HonduCompras”, (www.honducompras.gob.hn).</p> <p>7.3 Las enmiendas a documentos de licitación se publicarán en el Sistema de Información de Contratación y Adquisiciones del Estado de Honduras, “HonduCompras”, (www.honducompras.gob.hn).</p> <p>7.4 El Comprador podrá, a su discreción, prorrogar el plazo de presentación de ofertas a fin de dar a los posibles Oferentes un plazo razonable para que puedan tomar en cuenta las enmiendas en la preparación de sus ofertas.</p>
C.Preparación de las Ofertas	
8 Costo de la Oferta	8.1 El Oferente financiará todos los costos relacionados con la preparación y presentación de su oferta, y el Comprador no estará sujeto ni será responsable en ningún caso por dichos costos, independientemente de la modalidad o del resultado del proceso de licitación.
9 Idioma de la Oferta	9.1 La Oferta, así como toda la correspondencia y documentos relativos a la oferta intercambiados entre el Oferente y el Comprador deberán ser escritos en idioma español.Los documentos de soporte y material impreso que formen parte de la Oferta, pueden estar en otro idioma con la condición de que los apartes pertinentes estén acompañados de una traducción fidedigna al español. Para efectos de interpretación de la oferta, dicha traducción prevalecerá.

<p>10 Documentos que componen la Oferta</p>	<p>10.1 La Oferta estará compuesta por los siguientes documentos:</p> <ul style="list-style-type: none"> (a) Formulario de Oferta y Lista de Precios, de conformidad con las Cláusulas 11, 13 y 14 de las IAO; (b) Garantía de Mantenimiento de la Oferta, de conformidad con la Cláusula 19 de las IAO o la Declaración de Mantenimiento de la Oferta, si de conformidad con la Cláusula 19 de las IAO así se requiere; (c) confirmación escrita que autorice al signatario de la oferta a comprometer al Oferente, de conformidad con la Cláusula 20 de las IAO; (d) evidencia documentada, de conformidad con la cláusula 16 de las IAO, que establezca que el Oferente es elegible para presentar una oferta; (e) evidencia documentada, de conformidad con la Cláusula 16 de las IAO, que certifique que los Bienes y Servicios Conexos que proporcionará el Oferente son de origen elegible; (f) evidencia documentada, de conformidad con las Cláusulas 17 y 29 de las IAO, que establezca que los Bienes y Servicios Conexos se ajustan sustancialmente a los Documentos de Licitación; (g) evidencia documentada, de conformidad con la Cláusula 17 de las IAO, que establezca que el Oferente está calificado para ejecutar el contrato en caso que su oferta sea aceptada; y (h) cualquier otro documento requerido en los DDL.
<p>11 Formulario de Oferta y Lista de Precios</p>	<p>11.1 El Oferente presentará el Formulario de Oferta utilizando el formulario suministrado en la Sección IV, Formularios de la Oferta. Este formulario deberá ser debidamente llenado sin alterar su forma y no se aceptarán sustitutos. Todos los espacios en blanco deberán ser llenados con la información solicitada.</p> <p>11.2 El Oferente presentará la Lista de Precios de los Bienes y Servicios Conexos, según corresponda a su origen y utilizando los formularios suministrados en la Sección IV, Formularios de la Oferta.</p>
<p>12 Ofertas Alternativas</p>	<p>12.1 A menos que se indique lo contrario en los DDL, no se considerarán ofertas alternativas.</p>
<p>13 Precios de la Oferta y</p>	<p>13.1 Los precios y descuentos cotizados por el Oferente en el Formulario de Presentación de la Oferta y en la Lista de Precios</p>

Descuentos	<p>deberán ajustarse a los requerimientos que se indican a continuación.</p> <p>13.2 Todos los lotes y artículos deberán enumerarse y cotizarse por separado en el Formulario de Lista de Precios. Si una Lista de Precios detalla artículos pero no los cotiza, se asumirá que los precios están incluidos en los precios de otros artículos. Asimismo, cuando algún lote o artículo no aparezca en la Lista de Precios se asumirá que no está incluido en la oferta, y de considerarse que la oferta cumple sustancialmente, se aplicarán los ajustes correspondientes, de conformidad con la Cláusula 30 de las IAO.</p> <p>13.3 El precio cotizado en el formulario de Presentación de la Oferta deberá ser el precio total de la oferta, excluyendo cualquier descuento que se ofrezca.</p> <p>13.4 El Oferente cotizará cualquier descuento incondicional e indicará su método de aplicación en el formulario de Presentación de la Oferta.</p> <p>13.5 Las expresiones DDP, DPA y otros términos afines se registrarán por las normas prescritas en la edición vigente de Incoterms publicada por la Cámara de Comercio Internacional (www.iccwbo.org), según se indique en los DDL. Los precios deberán cotizarse como se indica en cada formulario de Lista de Precios incluidos en la Sección IV, Formularios de la Oferta. El desglose de los componentes de los precios se requiere con el único propósito de facilitar al Comprador la comparación de las ofertas. Esto no limitará de ninguna manera el derecho del Comprador para contratar bajo cualquiera de los términos ofrecidos. Al cotizar los precios, el Oferente podrá incluir costos de transporte cotizados por empresas transportadoras registradas en cualquier país. Asimismo, el Oferente podrá adquirir servicios de seguros de cualquier país. Los precios deberán registrarse de la siguiente manera:</p> <ul style="list-style-type: none">(i) el precio de los bienes cotizados entregados en el lugar de destino convenido en Honduras especificado en los DDL, incluyendo todos los derechos de aduana y los impuestos a la venta o de otro tipo ya pagados o por pagar sobre los componentes y materia prima utilizada en la fabricación o ensamblaje de los bienes;(ii) todo impuesto a las ventas u otro tipo de impuesto que obligue Honduras a pagar sobre los Bienes en caso de ser adjudicado el Contrato al Oferente. <p>13.6 Los precios cotizados por el Oferente serán fijos durante la</p>
-------------------	--

	<p>ejecución del Contrato y no estarán sujetos a ninguna variación por ningún motivo, salvo indicación contraria en los DDL. Una oferta presentada con precios ajustables no responde a lo solicitado y, en consecuencia, será rechazada de conformidad con la Cláusula 29 de las IAO. Sin embargo, si de acuerdo con lo indicado en los DDL, los precios cotizados por el Oferente pueden ser ajustables durante la ejecución del Contrato, las ofertas que coticen precios fijos no serán rechazadas, y el ajuste de los precios se considerará igual a cero.</p> <p>13.7 Si así se indica en la subcláusula 1.1 de las IAO, el Llamado a Licitación será por ofertas para contratos individuales (lotes) o para combinación de contratos (grupos). A menos que se indique lo contrario en los DDL, los precios cotizados deberán corresponder al 100% de los artículos indicados en cada lote y al 100% de las cantidades indicadas para cada artículo de un lote. Los Oferentes que deseen ofrecer reducción de precios (descuentos) por la adjudicación de más de un contrato deberán indicar en su oferta los descuentos aplicables de conformidad con la Subcláusula 13.4 de las IAO, siempre y cuando las ofertas por todos los lotes sean presentadas y abiertas al mismo tiempo.</p>
<p>14 Moneda de la Oferta</p>	<p>14.1 El Oferente cotizará en Lempiras salvo que en los DDL se indique que los Oferentes podrán expresar el precio de su oferta en cualquier moneda plenamente convertible. En tal caso, los Oferentes que deseen que se les pague en varias monedas, deberán cotizar su oferta en esas monedas pero no podrán emplear más de tres monedas además del Lempira.</p>
<p>15 Documentos que establecen la elegibilidad de los Bienes y Servicios Conexos</p>	<p>15.1 Se requiere presentar documentos para establecer elegibilidad de los Bienes y Servicios Conexos.</p>
<p>16 Documentos que establecen la conformidad de los Bienes y Servicios Conexos</p>	<p>16.1 Con el fin de establecer la conformidad de los Bienes y Servicios Conexos, los Oferentes deberán proporcionar como parte de la Oferta evidencia documentada acreditando que los Bienes cumplen con las especificaciones técnicas y los estándares especificados en la Sección V, Lista de Requisitos.</p> <p>16.2 La evidencia documentada puede ser en forma de literatura impresa, planos o datos, y deberá incluir una descripción detallada de las características esenciales técnicas y de funcionamiento de cada artículo demostrando conformidad sustancial de los Bienes y Servicios Conexos con las especificaciones técnicas. De ser procedente el Oferente incluirá una declaración de variaciones y excepciones a las provisiones en</p>

	<p>los Requisitos de los Bienes y Servicios.</p> <p>16.3 Los Oferentes también deberán proporcionar una lista detallada que incluya disponibilidad y precios actuales de repuestos, herramientas especiales, etc. necesarias para el adecuado y continuo funcionamiento de los bienes durante el período indicado en los DDL, a partir del inicio de la utilización de los bienes por el Comprador.</p> <p>16.4 Las normas de fabricación, procesamiento, material y equipo así como las referencias a marcas o números de catálogos que haya incluido el Comprador en los Requisitos de los Bienes y Servicios son solamente descriptivas y no restrictivas. Los Oferentes pueden ofrecer otras normas de calidad, marcas, y/o números de catálogos siempre y cuando demuestren a satisfacción del Comprador, que las substituciones son sustancialmente equivalentes o superiores a las especificadas en los Requisitos de los Bienes y Servicios.</p>
<p>17 Documentos que establecen las Calificaciones del Oferente</p>	<p>17.1 La evidencia documentada de las calificaciones del Oferente para ejecutar el contrato si su oferta es aceptada, deberá establecer a completa satisfacción del Comprador:</p> <ul style="list-style-type: none"> (a) que, si se requiere en los DDL, el oferente que no fabrique o produzca los bienes a ser suministrados en Honduras deberá presentar una Autorización del Fabricante mediante el formulario incluido en la Sección IV, Formularios de la Oferta. (b) que, si se requiere en los DDL, en el caso de un Oferente que no está establecido comercialmente en Honduras, el Oferente está o estará (si se le adjudica el contrato) representado por un Agente en Honduras equipado y con capacidad para cumplir con las obligaciones de mantenimiento, reparaciones y almacenamiento de repuestos, estipuladas en las Condiciones del Contrato y/o las Especificaciones Técnicas; (c) que el Oferente cumple con cada uno de los criterios de calificación estipulados en la Sección III, Criterios de Evaluación y Calificación.

<p>18 Período de Validez de las Ofertas</p>	<p>18.1 Las ofertas se deberán mantener válidas por el período determinado en los DDL a partir de la fecha límite para la presentación de ofertas establecida por el Comprador. Toda oferta con un período de validez menor será rechazada por el Comprador por incumplimiento.</p> <p>18.2 En circunstancias excepcionales y antes de que expire el período de validez de la oferta, el Comprador podrá solicitarle a los Oferentes que extiendan el período de la validez de sus ofertas. Las solicitudes y las respuestas serán por escrito. La Garantía de Mantenimiento de Oferta también ésta deberá prorrogarse por el período correspondiente. Un Oferente puede rehusar a tal solicitud sin que se le haga efectiva su Garantía de Mantenimiento de la Oferta. A los Oferentes que acepten la solicitud de prórroga no se les pedirá ni permitirá que modifiquen sus ofertas, con excepción de lo dispuesto en la Subcláusula 18.3 de las IAO.</p> <p>18.3 En el caso de contratos con precio fijo, si la adjudicación se retrasase por un período mayor a cincuenta y seis (56) días a partir del vencimiento del plazo inicial de validez de la oferta, el precio del Contrato será ajustado mediante la aplicación de un factor que será especificado en la solicitud de prórroga. La evaluación de la oferta deberá basarse en el precio cotizado sin tomar en cuenta el ajuste mencionado.</p>
<p>19 Garantía de Mantenimiento de Oferta</p>	<p>19.1 El Oferente deberá presentar como parte de su Oferta, una Garantía de Mantenimiento de la Oferta, en la forma estipulada en los DDL.</p> <p>19.2 La Garantía de Mantenimiento de la Oferta será por la suma estipulada en los DDL y denominada en Lempiras. En caso de que la oferta se presente en varias monedas, a los fines del cálculo de la Garantía de Mantenimiento de la Oferta, estas se convertirán en Lempiras a la tasa de cambio aplicable.</p> <p>19.3 La Garantía de Mantenimiento de la Oferta deberá:</p> <ul style="list-style-type: none"> (a) ser presentada en original (no se aceptarán copias); (b) permanecer válida por un período que expire 30 días después de la fecha límite de la validez de las Ofertas, o del período prorrogado, si corresponde, de conformidad con la Cláusula 18.2 de las IAO; <p>19.4 La Garantía de Mantenimiento de la Oferta emitida por un banco o una aseguradora deberá:</p> <ul style="list-style-type: none"> (a) ser emitida por una institución que opere en Honduras,

	<p>autorizada por la Comisión Nacional de Bancos y Seguros;</p> <p>(b) estar sustancialmente de acuerdo con uno de los formularios de Garantía de Mantenimiento de Oferta incluidos en la Sección VIII, Formularios u otro formulario aprobado por el Comprador con anterioridad a la presentación de la Oferta;</p> <p>(c) ser pagadera con prontitud ante solicitud escrita del Comprador en caso de tener que invocar las condiciones detalladas en la Cláusula 19.7 de las IAO;</p> <p>19.5 Todas las Ofertas que no estén acompañadas por una Garantía de Mantenimiento de la oferta que sustancialmente responda a lo requerido en la cláusula mencionada, serán rechazadas por el Comprador por incumplimiento.</p> <p>19.6 La Garantía de Mantenimiento de Oferta de los Oferentes cuyas Ofertas no fueron seleccionadas serán devueltas inmediatamente después de que el Oferente seleccionado suministre su Garantía de Cumplimiento.</p> <p>19.7 La Garantía de Mantenimiento de la Oferta se podrá hacer efectiva si:</p> <p>(a) el Oferente retira su Oferta durante el período de validez de la Oferta especificado por el Oferente en la Oferta, salvo lo estipulado en la Subcláusula 24.2 de las IAO; o</p> <p>(b) el Oferente seleccionado no acepta las correcciones al Precio de su Oferta, de conformidad con la cláusula 30 de las IAO;</p> <p>(c) si el Oferente seleccionado no cumple dentro del plazo estipulado con:</p> <p>(i) firmar el Contrato; o</p> <p>(ii) suministrar la Garantía de Cumplimiento solicitada.</p> <p>19.8 La Garantía de Mantenimiento de la Oferta de un Consorcio deberá ser emitida en nombre del Consorcio que presenta la Oferta.</p>
<p>20 Formato y firma de la Oferta</p>	<p>20.1 El Oferente preparará un original de los documentos que comprenden la oferta según se describe en la Cláusula 10 de las IAO y lo marcará claramente como "ORIGINAL". Además el Oferente deberá presentar el número de copias de la oferta que se indica en los DDL y marcar claramente cada ejemplar como "COPIA". En caso de discrepancia, el texto del</p>

	<p>original prevalecerá sobre el de las copias.</p> <p>20.2 El original y todas las copias de la oferta deberán ser mecanografiadas o escritas con tinta indeleble y deberán estar firmadas por la persona debidamente autorizada para firmar en nombre del Oferente.</p> <p>20.3 Los textos entre líneas, tachaduras o palabras superpuestas serán válidos solamente si llevan la firma o las iniciales de la persona que firma la Oferta.</p>
D. Presentación y Apertura de las Ofertas	
<p>21 Presentación, Sello e Identificación de las Ofertas</p>	<p>21.1 Los Oferentes siempre podrán enviar sus ofertas por correo o entregarlas personalmente. Los Oferentes tendrán la opción de presentar sus ofertas electrónicamente cuando así se indique en los DDL.</p> <p>(a) Los Oferentes que presenten sus ofertas por correo o las entreguen personalmente incluirán el original y cada copia de la oferta, inclusive ofertas alternativas si fueran permitidas en virtud de la Cláusula 12 de las IAO, en sobres separados, cerrados en forma inviolable y debidamente identificados como “ORIGINAL” y “COPIA”. Los sobres conteniendo el original y las copias serán incluidos a su vez en un solo sobre. El resto del procedimiento será de acuerdo con las Subcláusulas 21.2 y 21.3 de las IAO.</p> <p>(b) Los Oferentes que presenten sus ofertas electrónicamente seguirán los procedimientos indicados en los DDL para la presentación de dichas ofertas.</p> <p>21.2 Los sobres interiores y el sobre exterior deberán:</p> <p>(a) llevar el nombre y la dirección del Oferente;</p> <p>(b) estar dirigidos al Comprador y llevar la dirección que se indica en la Subcláusula 22.1 de las IAO;</p> <p>(c) llevar la identificación específica de este proceso de licitación indicado en la Cláusula 1.1 de las IAO y cualquier otra identificación que se indique en los DDL; y</p> <p>(d) llevar una advertencia de no abrir antes de la hora y fecha de apertura de ofertas, especificadas de conformidad con la Subcláusula 25.1 de las IAO.</p> <p>21.3 Además de la identificación requerida en la Subcláusula 21.2 de las IAO, los sobres interiores deberán llevar el nombre y la</p>

	<p>dirección del Oferente, con el fin de poderle devolver su Oferta sin abrir en caso de que la misma sea declarada Oferta tardía, de conformidad con la Cláusula 25 de las IAO.</p> <p>21.4 Si los sobres no están sellados e identificados como se requiere, el Comprador no se responsabilizará en caso de que la oferta se extravíe o sea abierta prematuramente.</p>
22 Plazo para presentar las Ofertas	22.1 Las ofertas deberán ser recibidas por el Comprador en la dirección y no más tarde que la fecha y hora que se indican en los DDL.
23 Ofertas tardías	23.1 El Comprador no considerará ninguna oferta que llegue con posterioridad al plazo límite para la presentación de ofertas, en virtud de la Cláusula 22 de las IAO. Toda oferta que reciba el Comprador después del plazo límite para la presentación de las ofertas será declarada tardía y será rechazada y devuelta al Oferente remitente sin abrir.
24 Retiro, sustitución y modificación de las Ofertas	<p>24.1 Un Oferente podrá retirar, sustituir o modificar su oferta después de presentada mediante el envío de una comunicación por escrito, de conformidad con la Cláusula 21 de las IAO, debidamente firmada por un representante autorizado, y deberá incluir una copia de dicha autorización de acuerdo a lo estipulado en la Subcláusula 20.2 (con excepción de la comunicación de retiro que no requiere copias). La sustitución o modificación correspondiente de la oferta deberá acompañar dicha comunicación por escrito. Todas las comunicaciones deberán ser:</p> <p>(a) presentadas de conformidad con las Cláusulas 20 y 21 de las IAO (con excepción de la comunicación de retiro que no requiere copias) y los respectivos sobres deberán estar claramente marcados “RETIRO”, “SUSTITUCION” o “MODIFICACION” y</p> <p>(b) recibidas por el Comprador antes del plazo límite establecido para la presentación de las ofertas, de conformidad con la Cláusula 23 de las IAO.</p> <p>24.2 Las ofertas cuyo retiro fue solicitado de conformidad con la Subcláusula 24.1 de las IAO serán devueltas sin abrir a los Oferentes remitentes.</p> <p>24.3 Ninguna oferta podrá ser retirada, sustituida o modificada durante el intervalo comprendido entre la fecha límite para presentar ofertas y la expiración del período de validez de las ofertas indicado por el Oferente en el Formulario de Oferta, o cualquier extensión si la hubiese.</p>

<p>25 Apertura de las Ofertas</p>	<p>25.1 El Comprador llevará a cabo el Acto de Apertura de las ofertas en la dirección, fecha y hora establecidas en los DDL.El procedimiento para apertura de ofertas presentadas electrónicamente si fueron permitidas, es el indicado en la Cláusula 21.1 de las IAO.</p> <p>25.2 El Comprador preparará un acta del acto de apertura de las ofertas que incluirá como mínimo: el nombre del Oferente y si hay retiro, sustitución o modificación; el precio de la Oferta, por lote si corresponde, incluyendo cualquier descuento y ofertas alternativas si estaban permitidas; y la existencia o no de la Garantía de Mantenimiento de la Oferta. Se les solicitará a los representantes de los Oferentes presentes que firmen la hoja de asistencia. Una copia del acta será distribuida a los Oferentes que presentaron sus ofertas a tiempo, y será publicado en línea si fue permitido ofertar electrónicamente.</p>
<p>E.Evaluación y Comparación de las Ofertas</p>	
<p>26 Confidencialidad</p>	<p>26.1 No se divulgará a los Oferentes ni a ninguna persona que no esté oficialmente involucrada con el proceso de la licitación, información relacionada con la revisión, evaluación, comparación y poscalificación de las ofertas, ni sobre la recomendación de adjudicación del contrato hasta que se haya publicado la adjudicación del Contrato.</p> <p>26.2 Cualquier intento por parte de un Oferente para influenciar al Comprador en la revisión, evaluación, comparación y poscalificación de las ofertas o en la adjudicación del contrato podrá resultar en el rechazo de su oferta.</p> <p>26.3 No obstante lo dispuesto en la Subcláusula 26.2 de las IAO, si durante el plazo transcurrido entre el Acto de Apertura y la fecha de adjudicación del contrato, un Oferente desea comunicarse con el Comprador sobre cualquier asunto relacionado con el proceso de la licitación, deberá hacerlo por escrito.</p>
<p>27 Moneda para la evaluación de las Ofertas</p>	<p>27.1 Para efectos de evaluación y comparación, el Contratante convertirá todos los precios de las Ofertas expresados en diferentes monedas a Lempiras utilizando el tipo de cambio vendedor establecido por el Banco Central de Honduras para transacciones semejantes, vigente veintiocho (28) días antes de la fecha de apertura de Ofertas.</p>
<p>28 Aclaraciones de las Ofertas</p>	<p>28.1 Para facilitar el examen, la evaluación y la comparación de las Ofertas, el Contratante tendrá la facultad de solicitar a cualquier Oferente que aclare su Oferta, incluyendo el desglose de los precios unitarios. La solicitud de aclaración y la respuesta</p>

	<p>correspondiente deberán efectuarse por escrito pero no se solicitará, ofrecerá ni permitirá ninguna modificación de los precios o a la sustancia de la Oferta, salvo las que sean necesarias para confirmar la corrección de errores aritméticos que el Contratante haya descubierto durante la evaluación de las Ofertas, de conformidad con lo dispuesto en la Cláusula 26 de las IAO.</p>
<p>29 Cumplimiento de las Ofertas</p>	<p>29.1 Para determinar si la oferta se ajusta sustancialmente a los Documentos de Licitación, el Comprador se basará en el contenido de la propia oferta.</p> <p>29.2 Una oferta que se ajusta sustancialmente a los Documentos de Licitación es la que satisface todos los términos, condiciones y especificaciones estipuladas en dichos documentos sin desviaciones, reservas u omisiones significativas. Una desviación, reserva u omisión significativa es aquella que:</p> <ul style="list-style-type: none"> (a) afecta de una manera sustancial el alcance, la calidad o el funcionamiento de los Bienes y Servicios Conexos especificados en el Contrato; o (b) limita de una manera sustancial, contraria a los Documentos de Licitación, los derechos del Comprador o las obligaciones del Oferente en virtud del Contrato; o (c) de rectificarse, afectaría injustamente la posición competitiva de los otros Oferentes que presentan ofertas que se ajustan sustancialmente a los Documentos de Licitación. <p>29.3 Si una oferta no se ajusta sustancialmente a los Documentos de Licitación, deberá ser rechazada por el Comprador y el Oferente no podrá ajustarla posteriormente mediante correcciones de las desviaciones, reservas u omisiones significativas.</p>
<p>30 Diferencias, errores y omisiones</p>	<p>30.1 Si una oferta se ajusta sustancialmente a los Documentos de Licitación, el Comprador podrá dispensar alguna diferencia u omisión cuando ésta no constituya una desviación significativa.</p> <p>30.2 Cuando una oferta se ajuste sustancialmente a los Documentos de Licitación, el Comprador podrá solicitarle al Oferente que presente dentro de un plazo razonable, información o documentación necesaria para rectificar diferencias u omisiones relacionadas con requisitos no significativos de documentación. Dichas omisiones no podrán estar relacionadas con ningún aspecto del precio de la Oferta. Si el Oferente no cumple con la petición, su oferta podrá ser rechazada.</p> <p>30.3 A condición de que la oferta cumpla sustancialmente con los Documentos de Licitación, el Comprador corregirá errores</p>

	<p>aritméticos de la siguiente manera:</p> <ul style="list-style-type: none"> (a) si hay una discrepancia entre un precio unitario y el precio total obtenido al multiplicar ese precio unitario por las cantidades correspondientes, prevalecerá el precio unitario y el precio total será corregido, a menos que hubiere un error obvio en la colocación del punto decimal, entonces el precio total cotizado prevalecerá y se corregirá el precio unitario; (b) si hay un error en un total que corresponde a la suma o resta de subtotales, los subtotales prevalecerán y se corregirá el total; (c) si hay una discrepancia entre palabras y cifras, prevalecerá el monto expresado en palabras a menos que la cantidad expresada en palabras corresponda a un error aritmético, en cuyo caso prevalecerán las cantidades en cifras de conformidad con los párrafos (a) y (b) mencionados. <p>30.4 Si el Oferente que presentó la oferta evaluada como la más baja no acepta la corrección de los errores, su oferta será rechazada.</p>
<p>31 Examen preliminar de las Ofertas</p>	<p>31.1 El Comprador examinará todas las ofertas para confirmar que todos los documentos y la documentación técnica solicitada en la Cláusula 10 de las IAO han sido suministrados y determinará si cada documento entregado está completo.</p> <p>31.2 El Comprador confirmará que los siguientes documentos e información han sido proporcionados con la oferta. Si cualquiera de estos documentos o información faltaran, la oferta será rechazada.</p> <ul style="list-style-type: none"> (a) Formulario de Oferta, de conformidad con la Subcláusula 11.1 de las IAO; (b) Lista de Precios, de conformidad con la Subcláusula 11.2 de las IAO; y (c) Garantía de Mantenimiento de la Oferta, de conformidad con la Subcláusula 19 de las IAO si corresponde.
<p>32 Examen de los Términos y Condiciones; Evaluación Técnica</p>	<p>32.1 El Comprador examinará todas las ofertas para confirmar que todas las estipulaciones y condiciones de las CGC y de las CEC han sido aceptadas por el Oferente sin desviaciones, reservas u omisiones significativas.</p> <p>32.2 El Comprador evaluará los aspectos técnicos de la oferta presentada en virtud de la Cláusula 16 de las IAO, para confirmar que todos los requisitos estipulados en la Sección V, Lista de Requisitos de los Bienes y Servicios de los Documentos de</p>

	<p>Licitación, han sido cumplidos sin ninguna desviación o reserva significativa.</p> <p>32.3 Si después de haber examinado los términos y condiciones y efectuada la evaluación técnica, el Comprador establece que la oferta no se ajusta sustancialmente a los Documentos de Licitación de conformidad con la Cláusula 29 de las IAO, la oferta será rechazada.</p>
<p>33 Conversión a una sola moneda</p>	<p>33.1 Para efectos de evaluación y comparación, el Comprador convertirá todos los precios de las ofertas expresados en diferentes monedas a Lempiras utilizando el tipo de cambio vendedor establecido por el Banco Central de Honduras para transacciones semejantes, vigente 28 días antes de la fecha de apertura de Ofertas.</p>
<p>34 Evaluación de las Ofertas</p>	<p>34.1 El Comprador evaluará todas las ofertas que se determine que hasta esta etapa de la evaluación se ajustan sustancialmente a los Documentos de Licitación.</p> <p>34.2 Para evaluar las ofertas, el Comprador utilizará únicamente los factores, metodologías y criterios definidos en la Cláusula 36 de las IAO. No se permitirá ningún otro criterio ni metodología.</p> <p>34.3 Al evaluar las Ofertas, el Comprador considerará lo siguiente:</p> <ul style="list-style-type: none"> (a) el precio cotizado de conformidad con la Cláusula 13 de las IAO; (b) el ajuste del precio por correcciones de errores aritméticos de conformidad con la Subcláusula 30.3 de las IAO; (c) el ajuste del precio debido a descuentos ofrecidos de conformidad con la Subcláusula 13.4 de las IAO; (d) ajustes debidos a la aplicación de criterios de evaluación especificados en los DDL de entre los indicados en la Sección III, Criterios de Evaluación y Calificación; <p>34.4 Al evaluar una oferta el Comprador excluirá y no tendrá en cuenta:</p> <ul style="list-style-type: none"> (a) los impuestos sobre las ventas y otros impuestos similares pagaderos en Honduras sobre los bienes si el contrato es adjudicado al Oferente; (b) ninguna disposición por ajuste de precios durante el período de ejecución del contrato, si estuviese estipulado en la oferta. <p>34.5 La evaluación de una oferta requerirá que el Comprador considere otros factores, además del precio cotizado, de</p>

	<p>conformidad con la Cláusula 13 de las IAO. Estos factores estarán relacionados con las características, rendimiento, términos y condiciones de la compra de los Bienes y Servicios Conexos. El efecto de los factores seleccionados, si los hubiere, se expresarán en términos monetarios para facilitar la comparación de las ofertas, a menos que se indique lo contrario en la Sección III, Criterios de Evaluación y Calificación. Los factores, metodologías y criterios que se apliquen serán aquellos especificados de conformidad con la Subcláusula 34.3 (d) de las IAO.</p> <p>34.6 Si así se indica en los DDL, estos Documentos de Licitación permitirán que los Oferentes coticen precios separados por uno o más lotes, y permitirán que el Comprador adjudique uno o varios lotes a más de un Oferente. La metodología de evaluación para determinar la combinación de lotes evaluada como la más baja, está detallada en la Sección III, Criterios de Evaluación y Calificación.</p>
35 Comparación de las Ofertas	35.1 El Comprador comparará todas las ofertas que cumplen sustancialmente para determinar la oferta evaluada como la más baja, de conformidad con la Cláusula 34 de las IAO.
36 Poscalificación del Oferente	<p>36.1 El Comprador determinará, a su entera satisfacción, si el Oferente seleccionado como el que ha presentado la oferta evaluada como la más baja y ha cumplido sustancialmente con la oferta, está calificado para ejecutar el Contrato satisfactoriamente.</p> <p>36.2 Dicha determinación se basará en el examen de la evidencia documentada de las calificaciones del Oferente que éste ha presentado, de conformidad con la Cláusula 17 de las IAO.</p> <p>36.3 Una determinación afirmativa será un requisito previo para la adjudicación del Contrato al Oferente. Una determinación negativa resultará en el rechazo de la oferta del Oferente, en cuyo caso el Comprador procederá a determinar si el Oferente que presentó la siguiente oferta evaluada como la más baja está calificado para ejecutar el contrato satisfactoriamente.</p>
37 Derecho del comprador a aceptar cualquier oferta y a rechazar cualquiera o todas las ofertas	37.1 El Comprador se reserva el derecho a aceptar o rechazar cualquier oferta, de anular el proceso licitatorio y de rechazar todas las ofertas en cualquier momento antes de la adjudicación del contrato, sin que por ello adquiera responsabilidad alguna ante los Oferentes.
F.Adjudicación del Contrato	
38 Criterios de	38.1 El Comprador adjudicará el Contrato al Oferente cuya oferta

Adjudicación	haya sido determinada la oferta evaluada como la más baja y cumple sustancialmente con los requisitos de los Documentos de Licitación, siempre y cuando el Comprador determine que el Oferente está calificado para ejecutar el Contrato satisfactoriamente.
39 Derecho del Comprador a variar las cantidades en el momento de la adjudicación	39.1 Al momento de adjudicar el Contrato, el Comprador se reserva el derecho a aumentar o disminuir la cantidad de los Bienes y Servicios Conexos especificados originalmente en la Sección V, Lista de Requisitos , siempre y cuando esta variación no exceda los porcentajes indicados en los DDL , y no altere los precios unitarios u otros términos y condiciones de la Oferta y de los Documentos de Licitación.
40 Notificación de Adjudicación del Contrato	<p>40.1 Antes de la expiración del período de validez de las ofertas, el Comprador notificará por escrito a todos los Oferentes.</p> <p>40.2 El Comprador publicará en el Sistema de Información de Contratación y Adquisiciones del Estado de Honduras, “HonduCompras” (www.honducompras.gob.hn), los resultados de la licitación, identificando la oferta y número de lotes y la siguiente información: (i) nombre de todos los Oferentes que presentaron ofertas; (ii) los precios que se leyeron en voz alta en el acto de apertura de las ofertas; (iii) nombre de los Oferentes cuyas ofertas fueron evaluadas y precios evaluados de cada oferta evaluada; (iv) nombre de los Oferentes cuyas ofertas fueron rechazadas y las razones de su rechazo; y (v) nombre del Oferente seleccionado y el precio cotizado, así como la duración y un resumen del alcance del contrato adjudicado. Después de la publicación de la adjudicación del contrato, los Oferentes no favorecidos podrán solicitar por escrito al Comprador explicaciones de las razones por las cuales sus ofertas no fueron seleccionadas. El Comprador, después de la adjudicación del Contrato, responderá prontamente y por escrito a cualquier Oferente no favorecido que solicite dichas explicaciones.</p>
41 Firma del Contrato	<p>41.1 El Oferente seleccionado tendrá un plazo de 15 días después de la notificación de adjudicación para firmarlo, fecharlo y devolverlo al Comprador.</p> <p>41.2 Cuando el Oferente seleccionado suministre el Contrato firmado y la garantía de cumplimiento de conformidad con la Cláusula 42 de las IAO, el Comprador informará inmediatamente a cada uno de los Oferentes no seleccionados y les devolverá su garantía de Mantenimiento de la oferta, de conformidad con la Cláusula 19.6 de las IAO.</p>
42 Garantía de Cumplimiento del	42.1 Dentro de los diez (10) días siguientes al recibo de la notificación de adjudicación de parte del Comprador, el Oferente

Contrato	<p>seleccionado deberá presentar la Garantía de Cumplimiento del Contrato, de conformidad con las CGC, utilizando para dicho propósito el formulario de Garantía de Cumplimiento incluido en la Sección VIII, Formularios, u otro formulario aceptable para el Comprador. El Comprador notificará inmediatamente el nombre del Oferente seleccionado a todos los Oferentes no favorecidos y les devolverá las Garantías de Mantenimiento de la Oferta de conformidad con la Cláusula 19.6 de las IAO.</p> <p>42.2 Si el Oferente seleccionado no cumple con la presentación de la Garantía de Cumplimiento mencionada anteriormente o no firma el Contrato, esto constituirá bases suficientes para anular la adjudicación del contrato y hacer efectiva la Garantía de Mantenimiento de la Oferta. En tal caso, el Comprador podrá adjudicar el Contrato al Oferente cuya oferta sea evaluada como la siguiente más baja y que se ajuste sustancialmente a los Documentos de Licitación, y que el Comprador determine que está calificado para ejecutar el Contrato satisfactoriamente.</p>
-----------------	--

Sección II.Datos de la Licitación (DDL)

Los datos específicos que se presentan a continuación sobre los bienes que hayan de adquirirse, complementarán, suplementarán o enmendarán las disposiciones en las Instrucciones a los Oferentes (IAO). En caso de conflicto, las disposiciones contenidas aquí prevalecerán sobre las disposiciones en las IAO.

Cláusula en las IAO	A. Disposiciones Generales
IAO 1.1	El Comprador es: Alcaldía Municipal del Distrito Central
IAO 1.1	El nombre de la LPU es: Adquisición de cinco mil (5,000) pupitres para diferentes escuelas del Distrito Central." El número, identificación de esta LPuNBS es: LPuNBS-06-AMDC-184-2015.
B.Contenido de los Documentos de Licitación	
IAO 6.1	Para aclaraciones de los pliegos , solamente, la dirección del Comprador es: atención: Alex Francisco Elvir Artica/ Sub Gerente de Licitaciones, Contrataciones y Servicios Internos Dirección: primer piso del edificio ejecutivo de la AMDC, Avenida Colón, frente Hospital y Clínicas Viera, Barrio El Centro, Tegucigalpa, M. D. C. Teléfono 2222-0870 Correo Electrónico: gerencialamdc@yahoo.es
C. Preparación de las Ofertas	
IAO 10.1(h)	Los Oferente deberán presentar los siguientes documentos adicionales con su oferta: <ol style="list-style-type: none">1. Formulario de la Oferta, firmado y sellado por representante legal de la empresa.2. Garantía de Mantenimiento de Oferta según el formato que se adjunta. Presentación y contenido de los demás documentos legales requeridos: Documentación Legal <ol style="list-style-type: none">3. Declaración Jurada autenticada sobre Prohibiciones e Inhabilidades, según formato establecido en la Sección IV, Formularios de la oferta de este Pliego de Condiciones4. Declaración Jurada autenticada de buena calidad del bien a suministrar.5. Fotocopia del Poder General de Administración otorgado al Representante Legal de la Empresa, debidamente inscrita en el Registro respectivo.6. Fotocopia de la Escritura Pública de Constitución de la Sociedad y sus

	<p>modificaciones, debidamente inscritas; si las hubiera.</p> <ol style="list-style-type: none"> 7. Fotocopia de la Tarjeta de Identidad, pasaporte o carné de residencia si es extranjero, del Representante Legal. 8. Fotocopia del Registro Tributario Nacional (RTN) numérico.(Empresa y su Representante Legal). 9. Constancia de encontrarse en trámite o Certificación de Inscripción en la Oficina Normativa de Contratación y Adquisiciones del Estado (ONCAE). 10. Fotocopia del permiso de operación vigente emitido por la Municipalidad de su localidad. 11. Constancia de estar inscrito en la Cámara de Comercio de su localidad. 12. Solvencia municipal vigente (Empresa y su Representante Legal) <p>Documentación Técnica:</p> <ol style="list-style-type: none"> 13. Acreditar Antigüedad de mercado del suministro objeto de la licitación por un mínimo de cinco(5) años (finiquitos, órdenes de compra, facturas, Actas de Recepción Final). 14. Los oferentes deberán presentar catálogos de los materiales elaborados por el fabricante del producto donde se describan todas las especificaciones técnicas que respalden su oferta. Dicha documentación podrá ser presentada en español o en inglés con la respectiva traducción al español. <p>Documentación Financiera:</p> <ol style="list-style-type: none"> 15. balance general anual, estado de pérdidas y ganancias anual del año 2014. Esta documentación debe ser firmada, sellada y timbrada por un profesional contable colegiado. Presentar solvencia del colegio profesional del contador. 16. Líneas de Crédito, Referencias bancarias y comerciales de la empresa del proveedor, actualizadas,(mencionando tiempo y montos). <p>En caso de que el oferente resultare adjudicatario, deberá presentar las correspondientes constancias acreditando, entre otros, lo siguiente:</p> <ol style="list-style-type: none"> 17. Constancias vigentes extendidas por la Procuraduría General de la República (PGR). 18. Constancias de solvencia emitidas por la Dirección Ejecutiva de Ingresos (DEI) (Empresa y su Representante Legal). 19. Constancias vigentes extendidas por la Instituto Hondureño de Seguridad Social (IHSS).
--	---

IAO 13.5	La edición de Incoterms es 2010
IAO 13.5i	<p>En el caso de bienes a ser suministrados desde Honduras (nacionales o importados que ya se encuentren en el país), los bienes deberán ser cotizados para su entrega en el lugar de destino convenido.</p> <p>En el caso de bienes a ser suministrados desde el extranjero, los bienes deberán ser cotizados utilizando el INCOTERM 2010 “DDP (Entregada Impuestos Pagados) en el lugar de destino convenido”</p> <p>Los INCOTERM pueden ser obtenidos de la Cámara de Comercio Internacional (www.iccwbo.org).</p>
IAO 13.6	Los precios cotizados deberán corresponder al 100%de los artículos listados. Los precios cotizados deberán corresponder a un100%de las cantidades especificadas dentro de cada artículo(s).
IAO 13.7	Los precios cotizados por el oferente no serán ajustables.
IAO 14.1	El Oferente no podrá cotizar el precio de su oferta en cualquier moneda plenamente convertible, solo se admitirán ofertas en Lempiras, moneda nacional.
IAO 17.1 (a)	“se requiere” la Autorización del Fabricante.
IAO 17.1 (b)	“No se requieren” Servicios posteriores a la venta.
IAO 18.1	El plazo de validez de la oferta será de sesenta 60 días calendarios, contados a partir de la fecha de la apertura de la oferta para la cual se establece IAO 25.1
IAO 19	Se entenderá por garantías las fianzas y las garantías bancarias emitidas por instituciones debidamente autorizadas, cheques certificados u otro análogos que establezca el la ley y el reglamento de contratación del estado de Honduras
IAO 19.1	La oferta deberá incluir una Garantía Bancaria o Fianza (emitida por un Banco oCompañías Aseguradoras) o cheque certificado, para el mantenimiento de la Oferta equivalente por lo menos a un2% del monto de la oferta, utilizando el formulario incluido en la Sección IV, Formularios de la Oferta , la cual deberá permanecer valida por un periodo que expire 30 días después de la fecha límite de validez de las ofertas”. Siendo por la tanto noventa (90) días calendario el plazo de vigencia de la garantía de Mantenimiento de Oferta.
IAO 20.1	Además de la oferta original, el número de copias es: una (1) copia.
	D. Presentación y Apertura de Ofertas
IAO 21.1	Los Oferentes no podrán presentar Ofertas electrónicamente.

IAO 21.2 (c)	<p>Los sobres interiores y exteriores deberán llevar las siguientes leyendas adicionales de identificación:</p> <table border="1" data-bbox="456 302 1386 743"> <tr> <td data-bbox="456 302 743 338">PARTE CENTRAL</td> <td data-bbox="748 302 1386 338">Alcaldía Municipal de Distrito Central</td> </tr> <tr> <td data-bbox="456 344 743 449">ESQUINA SUPERIOR IZQUIERDA:</td> <td data-bbox="748 344 1386 449">Nombre de la empresa oferente dirección completa, número de teléfono, y correo electrónico.</td> </tr> <tr> <td data-bbox="456 455 743 522">ESQUINA SUPERIOR DERECHA:</td> <td data-bbox="748 455 1386 522">Identificar si el contenido es ORIGINAL, O COPIA,</td> </tr> <tr> <td data-bbox="456 529 743 669">ESQUINA INFERIOR DERECHA:</td> <td data-bbox="748 529 1386 669">Ofertas para LPuNBS-06-AMDC-184-2015. Adquisición de cinco mil (5,000) pupitres para diferentes escuelas del Distrito Central.”</td> </tr> <tr> <td data-bbox="456 676 743 743">ESQUINA INFERIOR IZQUIERDA:</td> <td data-bbox="748 676 1386 743">No abrir antes del 7 de enero del 2015, a las 10:00a.m.</td> </tr> </table>	PARTE CENTRAL	Alcaldía Municipal de Distrito Central	ESQUINA SUPERIOR IZQUIERDA:	Nombre de la empresa oferente dirección completa, número de teléfono, y correo electrónico.	ESQUINA SUPERIOR DERECHA:	Identificar si el contenido es ORIGINAL, O COPIA,	ESQUINA INFERIOR DERECHA:	Ofertas para LPuNBS-06-AMDC-184-2015 . Adquisición de cinco mil (5,000) pupitres para diferentes escuelas del Distrito Central.”	ESQUINA INFERIOR IZQUIERDA:	No abrir antes del 7 de enero del 2015 , a las 10:00a.m.
PARTE CENTRAL	Alcaldía Municipal de Distrito Central										
ESQUINA SUPERIOR IZQUIERDA:	Nombre de la empresa oferente dirección completa, número de teléfono, y correo electrónico.										
ESQUINA SUPERIOR DERECHA:	Identificar si el contenido es ORIGINAL, O COPIA,										
ESQUINA INFERIOR DERECHA:	Ofertas para LPuNBS-06-AMDC-184-2015 . Adquisición de cinco mil (5,000) pupitres para diferentes escuelas del Distrito Central.”										
ESQUINA INFERIOR IZQUIERDA:	No abrir antes del 7 de enero del 2015 , a las 10:00a.m.										
	<p>Para propósitos de la presentación de las ofertas, la dirección del Comprador es:</p> <p>Atención: Alex Francisco ElvirArtica/ Sub Gerente de Licitaciones, Contrataciones y Servicios Internos</p> <p>Dirección: Gerencia de Licitaciones, Contrataciones y Servicios Internos, ubicado en el Edificio Ejecutivo de la AMDC, frente al Hospital y Clínicas Viera, avenida Colón, barrio El Centro.</p> <p>Teléfono 2222-0870.</p> <p>Número del Piso/ Oficina: 1° piso.</p> <p>Ciudad y Código postal: Tegucigalpa, MDC;</p> <p>País: Honduras, C. A.</p>										
IAO 25.1	<p>La Recepción y Apertura de Ofertas tendrá lugar en:</p> <p>Dirección: Gerencia de Licitaciones, Contrataciones y Servicios Internos, ubicada en el Edificio Ejecutivo de la AMDC, frente al Hospital y Clínicas Viera, avenida Colón, barrio El Centro.</p> <p>Número de Piso/Oficina 1er piso.</p> <p>Ciudad: Tegucigalpa M.D.C.</p> <p>País: Honduras</p> <p>Fecha: 7 de enero de 2015</p> <p>Hora: 10:00 a.m.</p> <p>NOTA: La cantidad de ofertas mínimas para validez de la licitación, es de una (1) oferta recibida.</p>										

	E. Evaluación y Comparación de las Ofertas
IAO 34.3 (d)	Los ajustes se determinarán utilizando los siguientes criterios de entre los enumerados en la Sección III, Criterios de Evaluación y Calificación : <ol style="list-style-type: none">1. Cumplimiento de las especificaciones solicitadas2. Requisitos Legales3. Requisitos técnicos4. Requisitos financieros5. Valor de la oferta6. Experiencia en el suministro.
IAO 39.1	El comprador podrá aumentar o disminuir la cantidad de bienes en un veinte por ciento (20%)

Sección III. Criterios de Evaluación y Calificación

Índice

1. Criterios de Evaluación(IAO 34.3(d))

1. Criterios de Evaluación (IAO 34.3(d))

La Comisión Evaluadora, para el análisis y evaluación del suministro objeto de esta Licitación, al evaluar el costo de una oferta, el Comprador deberá considerar, además del precio cotizado, de conformidad con la Cláusula 14.1 de las IAO, uno o más de los siguientes factores estipulados en la Subcláusula 34.3(d) de las IAO y en los **DDL** en referencia a la Cláusula IAO 34.3(d), aplicando los métodos y criterios indicados a continuación:

Criterios	Subsanable	No Subsanable
Los Oferente deberán presentar los siguientes documentos adicionales con su oferta:		
1. Formulario de la Oferta, firmado y sellado por representante legal		X
2. Garantía de Mantenimiento de Oferta según formulario proporcionado		X
3. Formulario de Información del Oferente	X	
Presentación y contenido de los demás documentos requeridos:		
Documentación Legal		
1. Declaración Jurada de buena calidad del bien a suministrar.	X	
2. Fotocopia autenticada del Poder General de Administración otorgado al Representante Legal de la Empresa, debidamente inscrita en el Registro respectivo.	X	
3. Fotocopia autenticada de la Escritura Pública de Constitución de la Sociedad o Declaración de Comerciante Individual, y sus modificaciones, debidamente inscritas; si las hubiera.	X	
4. Fotocopia de la Tarjeta de Identidad, Pasaporte o Carné de Residencia si es extranjero del Representante Legal.	X	
5. Fotocopia del Registro Tributario Nacional (RTN) de la empresa y Representante Legal (numérico).	X	
6. Constancia de encontrarse en trámite o Certificación de Inscripción en la Oficina Normativa de Contratación y Adquisiciones del Estado (ONCAE).	X	
7. Fotocopia del permiso de operación vigente emitido por la Municipalidad de su domicilio.	X	
8. Constancia de estar inscrito en la Cámara de Comercio de su localidad.	X	
9. Constancias de solvencia emitidas por la Dirección Ejecutiva de Ingresos (DEI) de la Empresa y de su Representante Legal.	X	

10. Declaración Jurada sobre Prohibiciones e Inhabilidades, según formato establecido en la Sección IV de este Pliego de Condiciones.	X	
11. Solvencia municipal vigente (Empresa y su Representante Legal)	X	

La comisión evaluadora revisa los aspectos legales, una vez cumpliendo con toda la documentación solicitada de acuerdo a lo establecido en la base de licitación, realizara la revisión de los aspectos técnicos, financieros.

Criterios de Evaluación Técnico	
Criterios de Evaluación	Cumple/No Cumple
1. Acreditar Antigüedad de mercado del suministro objeto de la licitación por un mínimo de dos (2) años (finiquitos, órdenes de compra, facturas, Actas de Recepción Final).	
2. Los oferentes deberán presentar catálogos de los materiales elaborados por el fabricante del producto donde se describan todas las especificaciones técnicas que respalden su oferta. Dicha documentación podrá ser presentada en español o en inglés con la respectiva traducción al español.	

Criterios de Evaluación Financiero	
Criterios de Evaluación	Cumple/No Cumple
1) balance general anual, estado de pérdidas y ganancias anual del año 2014. Esta documentación debe ser firmada, sellada y timbrada por un profesional contable colegiado. Presentar solvencia del colegio profesional del contador. a) Liquidez Activo Circulante / Pasivo Circulante >1.10 b) Deuda a Largo Plazo: (Total Pasivo / Total Activo) x 100 ≤ 80%	Cumple/No Cumple Cumple/No Cumple
2) Líneas de Crédito, Referencias bancarias y comerciales de la empresa del proveedor, actualizadas, mencionando tiempo y montos, (Igual o mayor de L. 500,000.00)	Cumple/No Cumple

La comisión evaluadora recomendará la adjudicación y la contratación del suministro a la empresa proveedora que cumpla con todos los requisitos legales, técnicos y financieros, y que presente la oferta de precio más bajo o se considere la más conveniente o ventajosa y por ello mejor calificada.

Sección IV. Formularios de la Oferta

Índice de Formularios

Formulario de Información sobre el Oferente	34
Formulario de Información sobre los Miembros del Consorcio.....	35
Formulario de Presentación de la Oferta	36
Declaración Jurada sobre Prohibiciones o Inhabilidades	38
Lista de Precios.....	42
Precio y Cronograma de Cumplimiento - Servicios Conexos	43
Formato Garantía de Mantenimiento de Oferta	43
Autorización del Fabricante.....	46

Formulario de Información sobre el Oferente

[El Oferente deberá completar este formulario de acuerdo con las instrucciones siguientes.No se aceptará ninguna alteración a este formulario ni se aceptarán substitutos.]

Fecha: [indicar la fecha (día, mes y año) de la presentación de la Oferta]
LPuNBSNo.: [indicar el número del proceso licitatorio]

Página _____ de _____ páginas

1.Nombre jurídico del Oferente[indicar el nombre jurídico del Oferente]
2.Si se trata de unConsorcio, nombre jurídico de cada miembro: [indicar el nombre jurídico de cada miembro del Consorcio]
3.País donde está constituido o incorporado el Oferente en la actualidad o País donde intenta constituirse o incorporarse [indicar el país de ciudadanía del Oferente en la actualidad o país donde intenta constituirse o incorporarse]
4.Año de constitución o incorporación del Oferente: [indicar el año de constitución o incorporación del Oferente]
5.Dirección jurídica del Oferente en el país donde está constituido o incorporado: [indicar laDirección jurídica del Oferente en el país donde está constituido o incorporado]
6. Información del Representante autorizado del Oferente: Nombre: [indicar el nombre del representante autorizado] Dirección: [indicar la dirección del representante autorizado] Números de teléfono y facsímile: [indicar los números de teléfono y facsímile del representante autorizado] Dirección de correo electrónico: [indicar la dirección de correo electrónico del representante autorizado] <p style="text-align: center;">FIRMA Y SELLO</p>

Formulario de Información sobre los Miembros del Consorcio

[El Oferente y cada uno de sus miembros, deberá completar este formulario de acuerdo con las instrucciones indicadas a continuación]

Fecha: [Indicar la fecha (día, mes y año) de la presentación de la Oferta]
LPuNBS No.: [indicar el número del proceso licitatorio]

Página ____ de ____ páginas

1.Nombre jurídico del Oferente[indicar el nombre jurídico del Oferente]
2.Nombre jurídico del miembro del Consorcio [indicar el Nombre jurídico del miembro del Consorcio]
3. Nombre del País de constitución o incorporación del miembro del Consorcio [indicar el nombre del País de constitución o incorporación del miembro del Consorcio]
4.Año de constitución o incorporación del miembro del Consorcio: [indicar el año de constitución o incorporación del miembro del Consorcio]
5.Dirección jurídica del miembro del Consorcio en el País donde está constituido o incorporado: [Dirección jurídica del miembro del Consorcio en el país donde está constituido o incorporado]
6.Información sobre el Representante Autorizado del miembro del Consorcio: Nombre: [indicar el nombre del representante autorizado del miembro del Consorcio] Dirección: [indicar la dirección del representante autorizado del miembro del Consorcio] Números de teléfono y facsímil: [[indicar los números de teléfono y facsímil del representante autorizado del miembro del Consorcio] Dirección de correo electrónico: [[indicar la dirección de correo electrónico del representante autorizado del miembro del Consorcio]
7. Copias adjuntas de documentos originales de: [marcar la(s) casillas(s) de los documentos adjuntos]
<input type="checkbox"/> Estatutos de la Sociedad de la empresa indicada en el párrafo 2 anterior, y de conformidad con las Subcláusulas 4.1 y 4.2de las IAO.
<input type="checkbox"/> Si se trata de un ente gubernamental Hondureño, documentación que acredite su autonomía jurídica y financiera y el cumplimiento con las leyes comerciales, de conformidad con la Subcláusula 4.4 de las IAO.

Formulario de Presentación de la Oferta

[El Oferente completará este formulario de acuerdo con las instrucciones indicadas. No se permitirán alteraciones a este formulario ni se aceptarán substituciones.]

Fecha: [Indicar la fecha (día, mes y año) de la presentación de la Oferta]

LPuNBS No. : [Indicar el número del proceso licitatorio]

Llamado a Licitación No.: [indicar el No. del Llamado]

Alternativa No. [Indicar el número de identificación si esta es una oferta alternativa]

A: [nombre completo y dirección del Comprador]

Nosotros, los suscritos, declaramos que:

- (a) Hemos examinado y no hallamos objeción alguna a los documentos de licitación, incluso sus Enmiendas Nos. [indicar el número y la fecha de emisión de cada Enmienda];
- (b) Ofrecemos proveer los siguientes Bienes y Servicios Conexos de conformidad con los Documentos de Licitación y de acuerdo con el Plan de Entregas establecido en la Lista de Requerimientos: [indicar una descripción breve de los bienes y servicios conexos];
- (c) El precio total de nuestra Oferta, excluyendo cualquier descuento ofrecido en el rubro (d) a continuación es: [indicar el precio total de la oferta en palabras y en cifras, indicando las diferentes cifras en las monedas respectivas];
- (d) Los descuentos ofrecidos y la metodología para su aplicación son:

Descuentos. Si nuestra oferta es aceptada, los siguientes descuentos serán aplicables: [detallar cada descuento ofrecido y el artículo específico en la Lista de Bienes al que aplica el descuento].

Metodología y Aplicación de los Descuentos. Los descuentos se aplicarán de acuerdo a la siguiente metodología: [Detallar la metodología que se aplicará a los descuentos];

- (e) Nuestra oferta se mantendrá vigente por el período establecido en la Subcláusula 18.1 de las IAO, a partir de la fecha límite fijada para la presentación de las ofertas de conformidad con la Subcláusula 22.1 de las IAO. Esta oferta nos obligará y podrá ser aceptada en cualquier momento antes de la expiración de dicho período;
- (f) Si nuestra oferta es aceptada, nos comprometemos a obtener una Garantía de Cumplimiento del Contrato de conformidad con la Cláusula 42 de las IAO y Cláusula 17 de las CGC;
- (g) La nacionalidad del oferente es: [indicar la nacionalidad del Oferente, incluso la de todos los miembros que comprende el Oferente, si el Oferente es un Consorcio]

- (h) Las siguientes comisiones, gratificaciones u honorarios han sido pagados o serán pagados en relación con el proceso de esta licitación o ejecución del Contrato: [indicar el nombre completo de cada receptor, su dirección completa, la razón por la cual se pagó cada comisión o gratificación y la cantidad y moneda de cada dicha comisión o gratificación]

Nombre del Receptor	Dirección	Concepto	Monto

(Si no han sido pagadas o no serán pagadas, indicar “ninguna”.)

- (i) Entendemos que esta oferta, junto con su debida aceptación por escrito incluida en la notificación de adjudicación, constituirán una obligación contractual entre nosotros, hasta que el Contrato formal haya sido perfeccionado por las partes.
- (j) Entendemos que ustedes no están obligados a aceptar la oferta evaluada como la más baja ni ninguna otra oferta que reciban.

Firma: [indicar el nombre completo de la persona cuyo nombre y calidad se indican] En calidad de [indicar la calidad jurídica de la persona que firma el Formulario de la Oferta]

Nombre: [indicar el nombre completo de la persona que firma el Formulario de la Oferta]

Debidamente autorizado para firmar la oferta por y en nombre de: [indicar el nombre completo del Oferente]

El día _____ del mes _____ del año _____ [indicar la fecha de la firma]

Declaración Jurada sobre Prohibiciones o Inhabilidades

Yo _____, mayor de edad, de estado civil _____, de nacionalidad _____, con domicilio en _____ y con Tarjeta de Identidad/pasaporte No. _____ actuando en mi condición de representante legal de _____ (Indicar el Nombre de la Empresa Oferente / En caso de Consorcio indicar al Consorcio y a las empresas que lo integran) _____, por la presente HAGO DECLARACIÓN JURADA: Que ni mi persona ni mi representada se encuentran comprendidos en ninguna de las prohibiciones o inhabilidades a que se refieren los artículos 15 y 16 de la Ley de Contratación del Estado, que a continuación se transcriben:

“ARTÍCULO 15.- Aptitud para contratar e inhabilidades. Podrán contratar con la Administración, las personas naturales o jurídicas, hondureñas o extranjeras, que teniendo plena capacidad de ejercicio, acrediten su solvencia económica y financiera y su idoneidad técnica y profesional y no se hallen comprendidas en algunas de las circunstancias siguientes:

1) Haber sido condenados mediante sentencia firme por delitos contra la propiedad, delitos contra la fe pública, cohecho, enriquecimiento ilícito, negociaciones incompatibles con el ejercicio de funciones públicas, malversación de caudales públicos o contrabando y defraudación fiscal, mientras subsista la condena. Esta prohibición también es aplicable a las sociedades mercantiles u otras personas jurídicas cuyos administradores o representantes se encuentran en situaciones similares por actuaciones a nombre o en beneficio de las mismas;

2) DEROGADO;

3) Haber sido declarado en quiebra o en concurso de acreedores, mientras no fueren rehabilitados;

4) Ser funcionarios o empleados, con o sin remuneración, al servicio de los Poderes del Estado o de cualquier institución descentralizada, municipalidad u organismo que se financie con fondos públicos, sin perjuicio de lo previsto en el Artículo 258 de la Constitución de la República;

5) Haber dado lugar, por causa de la que hubiere sido declarado culpable, a la resolución firme de cualquier contrato celebrado con la Administración o a la suspensión temporal en el Registro de Proveedores y Contratistas en tanto dure la sanción. En el primer caso, la prohibición de contratar tendrá una duración de dos (2) años, excepto en aquellos casos en que haya sido objeto de resolución en sus contratos en dos ocasiones, en cuyo caso la prohibición de contratar será definitiva;

6) Ser cónyuge, persona vinculada por unión de hecho o parientes dentro del cuarto grado de consanguinidad o segundo de afinidad de cualquiera de los funcionarios o empleados bajo cuya responsabilidad esté la precalificación de las empresas, la evaluación de las propuestas, la adjudicación o la firma del contrato;

7) Tratarse de sociedades mercantiles en cuyo capital social participen funcionarios o empleados públicos que tuvieren influencia por razón de sus cargos o participaren directa o indirectamente en cualquier etapa de los procedimientos de selección de contratistas. Esta prohibición se aplica también a las compañías que cuenten con socios que sean cónyuges, personas vinculadas por unión de hecho o parientes dentro del cuarto grado de consanguinidad o segundo de afinidad de los funcionarios o empleados a que se refiere el numeral anterior, o aquellas en las que desempeñen, puestos de dirección o de representación personas con esos mismos grados de relación o de parentesco; y,

8) Haber intervenido directamente o como asesores en cualquier etapa de los procedimientos de contratación o haber participado en la preparación de las especificaciones, planos, diseños o términos de referencia, excepto en actividades de supervisión de construcción.

ARTÍCULO 16.- Funcionarios cubiertos por la inhabilidad. Para los fines del numeral 7) del Artículo anterior, se incluyen el Presidente de la República y los Designados a la Presidencia, los Secretarios y Subsecretarios de Estado, los Directores Generales o Funcionarios de igual rango de las Secretarías de Estado, los Diputados al Congreso Nacional, los Magistrados de la Corte Suprema de Justicia, los miembros del Tribunal Nacional de Elecciones, el Procurador y Subprocurador General de la República, el Contralor y Subcontralor General de la República, el Director y Subdirector General Probidad Administrativa, el Comisionado Nacional de Protección de los Derechos Humanos, el Fiscal General de la República y el Fiscal Adjunto, los mandos superiores de las Fuerzas Armadas, los Gerentes y Subgerentes o funcionarios de similares rangos de las instituciones descentralizadas del Estado, los Alcaldes y Regidores Municipales en el ámbito de la contratación de cada Municipalidad y los demás funcionarios o empleados públicos que por razón de sus cargos intervienen directa o indirectamente en los procedimientos de contratación.”

En fe de lo cual firmo la presente en la ciudad de _____, Departamento de _____, a los _____ días de mes de _____ de _____.

Firma: _____

Esta Declaración Jurada debe presentarse en original con la firma autenticada ante Notario (En caso de autenticarse por Notario Extranjero debe ser apostillado).

Declaración Jurada de Calidad

Yo _____ mayor de edad, [Estado civil], [Profesión], [Nacionalidad], [Domicilio], con tarjeta de identidad No. _____, actuando en mi condición de Representante de la Sociedad Mercantil [Nombre de la empresa], encontrándome en pleno goce y ejercicio de mis derechos civiles, por la presente hago DECLARACION JURADA: que todo el producto a suministrar en la oferta económica para [Nombre del proceso], No. LPuNBS-__-AMDC-____-2015 es de alta calidad y se ajusta estrictamente a las especificaciones técnicas establecidas en las bases de licitación.

En fe de lo cual firmo la presente en la ciudad de _____, Departamento de _____, a los _____ días de mes de _____ de _____.

Firma: _____

Esta Declaración Jurada debe presentarse en original con la firma autenticada ante Notario (En caso de autenticarse por Notario Extranjero debe ser apostillado).

Formularios de Listas de Precios

[El Oferente completará estos formularios de Listas de Precios de acuerdo con las instrucciones indicadas. La lista de artículos y lotes en la columna 1 de la Lista de Precios deberá coincidir con la Lista de Bienes y Servicios Conexos detallada por el Comprador en los Requisitos de los Bienes y Servicios.]

Lista de Precios

País del Comprador Honduras		Monedas de conformidad con la Subcláusula IAO 14				Fecha: _____ LPuNBSNo: _____ Alternativa No: _____ Página N° _____ de _____	
1	2	3	4	5	6	7	8
No. de Artículo	Descripción de los Bienes	Fecha de entrega	Cantidad y unidad física	Precio Unitario entregado en [indicar lugar de destino convenido] de cada artículo	Precio Total por cada artículo (Col. 4x5)	Impuestos sobre la venta y otros pagaderos por artículo si el contrato es adjudicado de acuerdo con IAO 13.6	Precio Total por artículo (Col. 6+8)
1]	Pupitres	15 días después de la firma del contrato	5,000				
						Precio Total	

Nombre del Oferente [indicar el nombre completo del Oferente] Firma del Oferente [firma de la persona que firma la Oferta] Fecha [Indicar Fecha]

Precio y Cronograma de Cumplimiento - Servicios Conexos

Monedas de conformidad con la Subcláusula IAO 15						Fecha: _____
						LPN No: _____
						Alternativa No: _____
						Página N° _____ de _____
1	2	3	4	5	6	7
Servicio N°	Descripción de los Servicios (excluye transporte interno y otros servicios requeridos en Honduras para transportar los bienes a su destino final)	País de Origen	Fecha de entrega en ellugar de destino final	Cantidad y unidad física	Precio unitario	Precio total por servicio (Col 5 x 6 o un estimado)
Precio Total de la oferta						

NO
APLICA

Nombre del Oferente [indicar el nombre completo del Oferente] Firma del Oferente [firma de la persona que firma la Oferta] Fecha [Indicar Fecha]

FORMATO GARANTIA MANTENIMIENTO DE OFERTA**NOMBRE DE ASEGURADORA / BANCO****GARANTIA / FIANZA****DE MANTENIMIENTO DE OFERTA N°** _____**FECHA DE EMISION:** _____**AFIANZADO/GARANTIZADO:** _____**DIRECCION Y TELEFONO:** _____

Fianza / Garantía a favor de _____, para garantizar que el Afianzado/Garantizado, mantendrá la **OFERTA**, presentada en la licitación _____ para la Ejecución del Proyecto: “ _____ ” ubicado en _____.

SUMA AFIANZADA/GARANTIZADA: _____**VIGENCIA** De: _____ Hasta: _____**BENEFICIARIO:** _____

CLAUSULA OBLIGATORIA: LA PRESENTE GARANTIA/FIANZA SERAEJECUTADA POR EL VALOR TOTAL DE LA MISMA, A SIMPLE REQUERIMIENTODEL (BENEFICIARIO) ACOMPAÑADA DE UNA RESOLUCION FIRME DE INCUMPLIMIENTO, SIN NINGUN OTRO REQUISITO.

Las garantías o fianzas emitidas a favor del BENEFICIARIO serán solidarias, incondicionales, irrevocables y de realización automática **y no deberán adicionarse cláusulas que anulen o limiten la cláusula obligatoria.**

Se entenderá por el incumplimiento si el Afianzado/Garantizado:

1. Retira su oferta durante el período de validez de la misma.
2. No acepta la corrección de los errores (si los hubiere) del Precio de la Oferta.
3. Si después de haber sido notificado de la aceptación de su Oferta por el Contratante durante el período de validez de la misma, no firma o rehúsa firmar el Contrato, o se rehúsa a presentar la Garantía de Cumplimiento.
4. Cualquier otra condición estipulada en el pliego de condiciones.

En fe de lo cual, se emite la presente Fianza/Garantía, en la ciudad de _____, Municipio de _____, a los _____ del mes de _____ del año _____.

FIRMA AUTORIZADA

Autorización del Fabricante

[El Oferente solicitará al Fabricante que complete este formulario de acuerdo con las instrucciones indicadas. Esta carta de autorización deberá estar escrita en papel membrete del Fabricante y deberá estar firmado por la persona debidamente autorizada para firmar documentos que comprometan el Fabricante. El Oferente lo deberá incluir en su oferta, si así se establece en los **DDL.**]

Fecha:[indicar la fecha (día, mes y año) de presentación de la oferta]

LPuNBS No.: [indicar el número del proceso licitatorio]

Alternativa No.: [indicar el No. de identificación si esta es una oferta por una alternativa]

A:[indicar el nombre completo del Comprador]

POR CUANTO

Nosotros [nombre completo del fabricante], como fabricantes oficiales de [indique el nombre de los bienes fabricados], con fábricas ubicadas en [indique la dirección completa de las fábricas] mediante el presente instrumento autorizamos a [indicar el nombre y dirección del Oferente] a presentar una oferta con el solo propósito de suministrar los siguientes Bienes de fabricación nuestra [nombre y breve descripción de los bienes], y a posteriormente negociar y firmar el Contrato.

Por este medio extendemos nuestro aval y plena garantía, conforme a la cláusula 27 de las Condiciones Generales del Contrato, respecto a los bienes ofrecidos por la firma antes mencionada.

Firma: _____
[Firma del(los) representante(s) autorizado(s) del fabricante]

Nombre: [indicar el nombre completo del representante autorizado del Fabricante]

Cargo:[indicar cargo]

Debidamente autorizado para firmar esta Autorización en nombre de: [nombre completo del Oferente]

Fechado en el día _____ de _____ de 20__ [fecha de la firma]

PARTE 2 – Requisitos de los Bienes y Servicios

Sección V. Lista de Requisitos

Índice

1. Lista de Bienes y Plan de Entregas.....	50
2. Lista de Servicios Conexos y Cronograma de Cumplimiento.....	51
3. Especificaciones Técnicas	54
4. Planos o Diseños	54
5. Inspecciones y Pruebas	56

1. Lista de Bienes y Plan de Entregas

[El comprador completará este cuadro, excepto por la columna “Fecha de entrega ofrecida por el Oferente” la cual será completada por el Oferente]

N° de Artículo	Descripción de los Bienes	Cantidad	Unidad física	Lugar de destino convenido según se indica en los DDL	Fecha de Entrega	
					Fecha límite de entrega	Fecha de entrega ofrecida por el Oferente [a ser especificada por el Oferente]
1	Pupitres	5000	pupitres	En el plantel de la AMDC ubicada en la colonia 21 de Octubre o en de Bodega del Proveedor.	La primera entrega será de 20 días después de la firma del contrato, las demás entregas serán durante los próximos tres meses según el plan de entrega.	

ALCALDIA MUNICIPAL DEL DISTRITO CENTRAL
PLAN DE ENTREGA PUPITRES

No.	Descripción	Cantidad	Semana 1	Semana 2	Semana 3	Semana 4	TOTAL
MES 1							
1	Pupitres	5,000.00	500	500	500	500	2000
MES 2							
			375	375	375	375	1500
MES 3							
			375	375	375	375	1500

Nota: El presente plan de entrega estará sujeto a cambios en cantidades de acuerdo a las necesidades que se presenten en las diferentes escuelas, disminuyendo o aumentando el total de cantidades en el resto de las entregas.

2. Lista de Servicios Conexos y Cronograma de Cumplimiento

[El Comprador deberá completa este cuadro. Las fechas de ejecución deberán ser realistas y consistentes con las fechas requeridas de entrega

Servicio	Descripción del Servicio	Cantidad ¹	Unidad física	Lugar donde los servicios serán prestados	Fecha(s) final(es) de Ejecución de los Servicios
----------	--------------------------	-----------------------	---------------	---	--

NO

de los bienes (de acuerdo a los Incoterms)]

APLICA

¹ Si corresponde.

[indicar el No. del Servicio]	[indicar descripción de los Servicios Conexos]	[Insertar la cantidad de rubros de servicios a proveer]	[indicar la unidad física de medida de los rubros de servicios]	[indicar el nombre del lugar]	[indicar la(s) fecha(s) de entrega requerida(s)]
1)					
2)					
3)					
4)					

No aplican los servicios conexos para esta Licitación

4. Especificaciones Técnicas

Las especificaciones de dicho mobiliario se detallan a continuación:

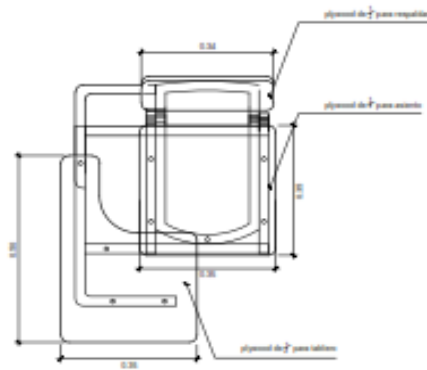
MATERIALES DE CONSTRUCCION PARA SILLA:

1. PLYWOOD DE 1/2" PARA ASIENTOS, TABLERO Y RESPALDAR, CURADO Y BARNIZADO COLOR TRANSPARENTE.
2. 10 TORNILLOS DE 1" DE LARGO.
3. ASERRIN Y PEGAMENTO.
4. ANTICORROSIVO COLOR ROJO Y PINTURA DE ACEITE ESMALTE DE SECADO RAPIDO A DOS MANOS
5. 4 TAPONES DE HULE DE 1"
6. TUBO CIRCULAR INDUSTRIAL DE 1"
7. TUBO ESTRUCTURAL INDUSTRIAL DE 1/2"
8. SE USARAN ELECTRODOS # 6011

Nota: en el respaldar del pupitre, en la parte de enfrente deberá llevar el logo de la Alcaldía Municipal del Distrito Central. (NO SE ACEPTARÁ EN STICKER).

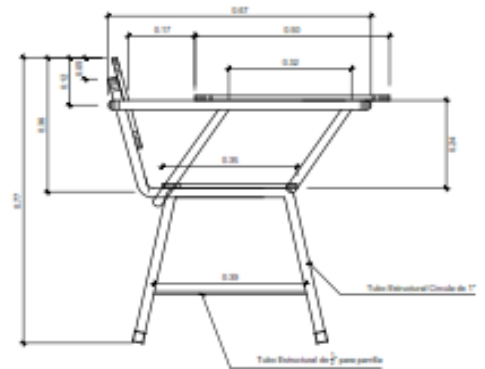
El proveedor será responsable de la entrega y almacenamiento correcto del suministro.

4. Planos o Diseños

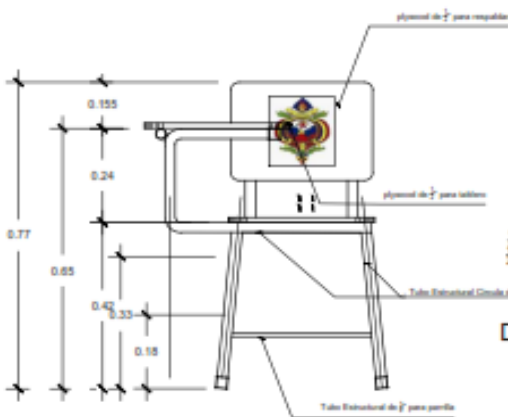


VISTA SUPERIOR
PUPITRE DERECHO
ESC. 1:16

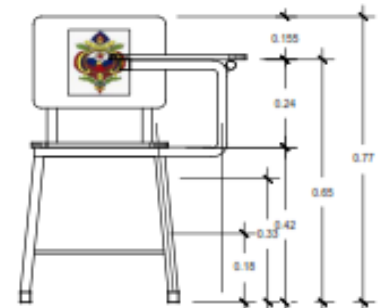
***MATERIALES DE CONSTRUCCION:**
 - PLYWOOD DE 1/2" PARA ASIENTOS,
 TABLERO Y RESPALDAR, CURADO Y
 BARNIZADO COLOR
 TRANSPARENTE.
 - 10 TORNILLOS DE 1" DE LARGO.
 - ASERRIN Y PEGAMENTO.
 - ANTICORROSIVO COLOR ROJO Y
 PINTURA DE ACEITE ESMALTE DE
 SECADO RAPIDO A DOS MANOS,
 COLOR CAFE TABACO
 - 4 TAPONES DE HULE DE 1"
 - TUBO CIRCULAR INDUSTRIAL DE 1"
 - TUBO ESTRUCTURAL INDUSTRIAL
 DE 1/2"
 - SE USARAN ELECTRODOS # 6011



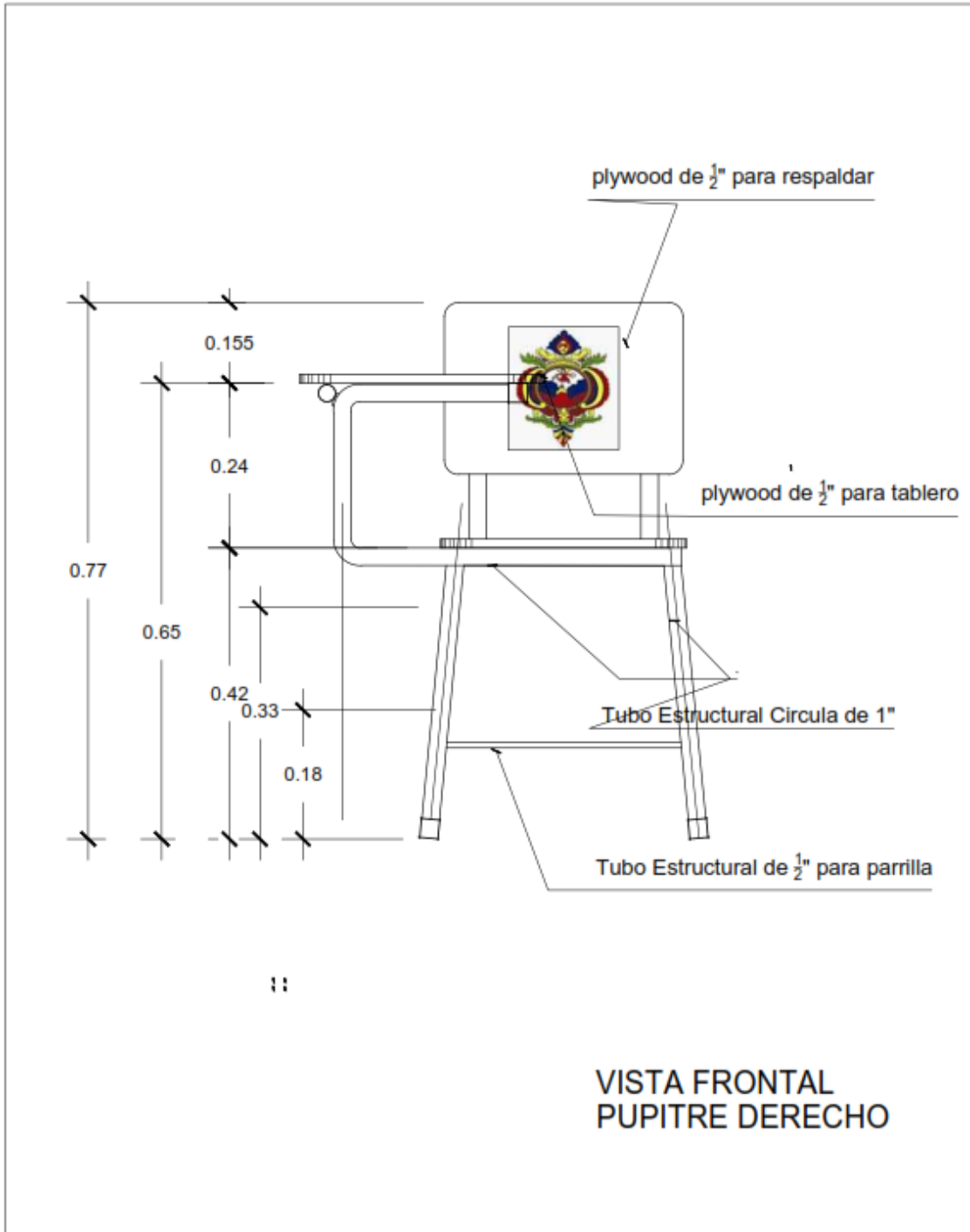
VISTA LATERAL
PUPITRE DERECHO
ESC. 1:16

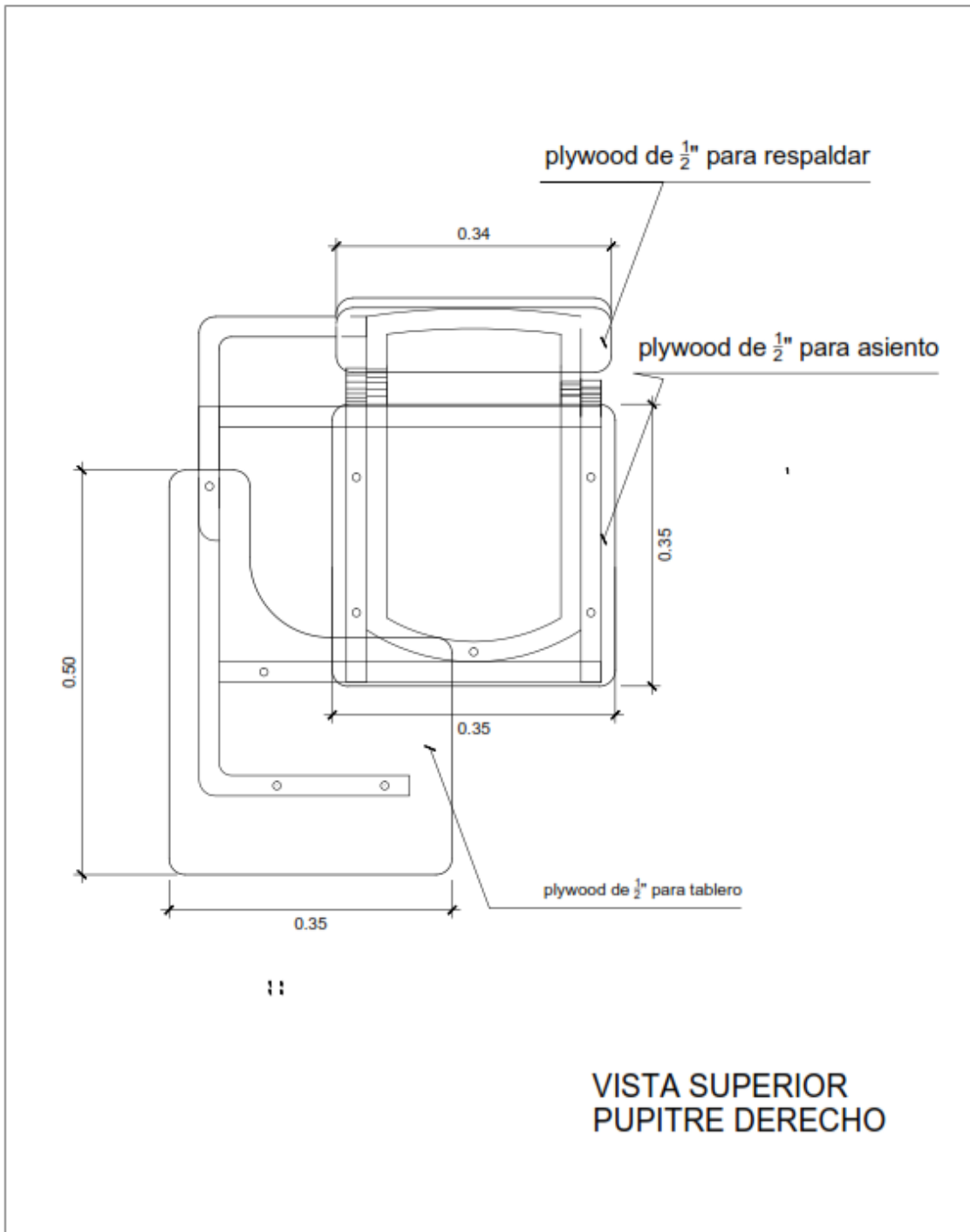


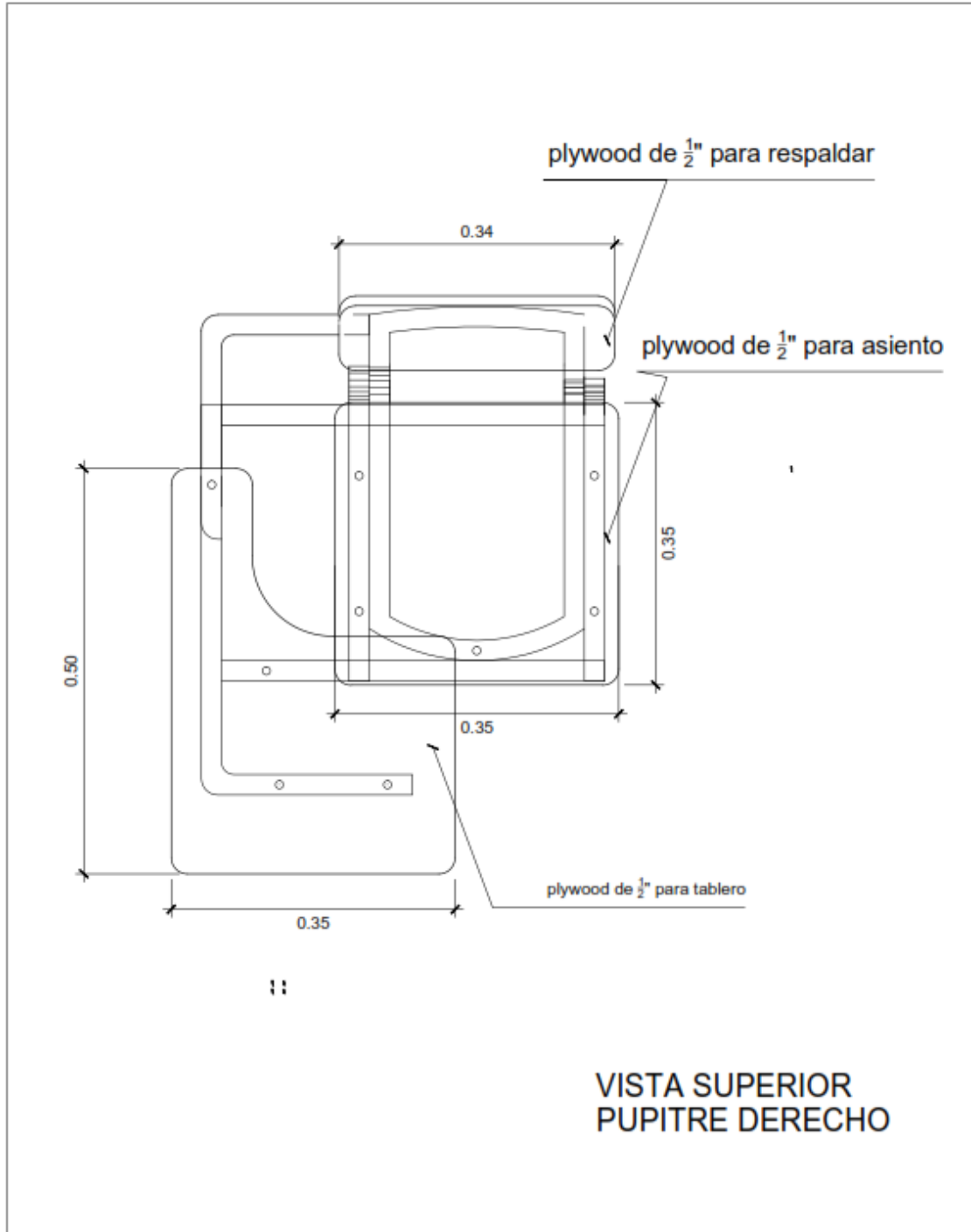
VISTA FRONTAL
PUPITRE DERECHO
ESC. 1:16

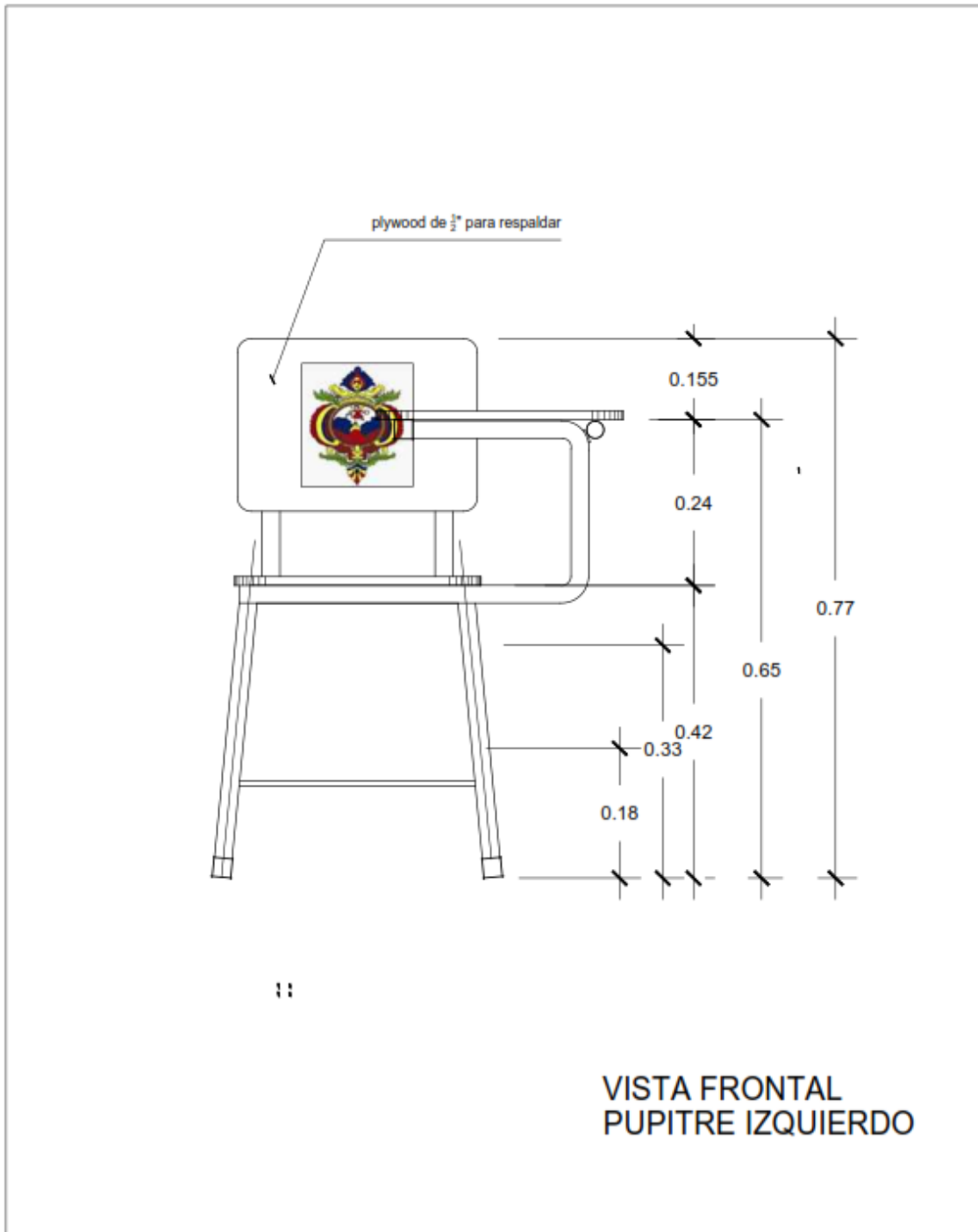


VISTA FRONTAL
PUPITRE IZQUIERDO
ESC. 1:16









5. Inspecciones y Pruebas

Las siguientes inspecciones y pruebas se realizarán:

Las inspecciones y pruebas serán como se indica a continuación: El Contratante, asignará a través de la Dirección de Control y Seguimiento el personal indicado para realizar pruebas de calidad sobre los mismos.- En caso que el mobiliario no se encuentren en estado de ser recibidos, por defectos o averías visibles, o cuando ocurran faltantes o cualquier otra razón calificada a fin de obtener el mobiliario solicitado y que cumplan con las especificaciones técnicas incluidos en este pliego de condiciones. De no cumplir con lo antes mencionado, el Contratante se reserva el derecho de rechazar el mobiliario y a la mayor brevedad de tiempo proceda a la subsanación de dichas averías o defectos, o en su caso, para que realice una nueva entrega o para que reponga los faltantes; si el cumplimiento en la entrega es satisfactorio se extenderá al Proveedor el Acta correspondiente.

Las inspecciones y pruebas se harán por cada entrega parcial.

PARTE 3 – Contrato

Sección VI. Condiciones Generales del Contrato

Índice de Cláusulas

1.	Definiciones.....	63
2.	Documentos del Contrato.....	64
3.	Fraude y Corrupción	
4.	Interpretación.....	65
5.	Idioma.....	66
6.	Consortio.....	66
7.	Elegibilidad.....	66
8.	Notificaciones.....	68
9.	Ley aplicable.....	68
10.	Solución de controversias.....	68
11.	Alcance de los suministros.....	68
12.	Entrega y documentos.....	68
13.	Responsabilidades del Proveedor.....	68
14.	Precio del Contrato.....	68
15.	Condiciones de Pago.....	68
16.	Impuestos y derechos.....	69
17.	Garantía Cumplimiento.....	69
18.	Derechos de Autor.....	70
19.	Confidencialidad de la Información.....	70
20.	Subcontratación.....	71
21.	Especificaciones y Normas.....	71
22.	Embalaje y Documentos.....	72
23.	Seguros.....	72
24.	Transporte.....	72
25.	Inspecciones y Pruebas.....	72
26.	Liquidación por Daños y Perjuicios.....	73
27.	Garantía de los Bienes.....	74
28.	Indemnización por Derechos de Patente.....	75
29.	Limitación de Responsabilidad.....	76
30.	Cambio en las Leyes y Regulaciones.....	76
31.	Fuerza Mayor.....	77
32.	Órdenes de Cambio y Enmiendas al Contrato.....	77
33.	Prórroga de los Plazos.....	78
34.	Terminación.....	78
35.	Cesión.....	80

Sección VI. Condiciones Generales del Contrato

1. Definiciones

1.1. Las siguientes palabras y expresiones tendrán los significados que aquí se les asigna:

- (a) “El Sitio del Proyecto”, donde corresponde, significa el lugar citado en las **CEC**.
- (b) “Contrato” significa el Contrato celebrado entre el Comprador y el Proveedor, junto con los documentos del Contrato allí referidos, incluyendo todos los anexos y apéndices, y todos los documentos incorporados allí por referencia.
- (c) “Documentos del Contrato” significa los documentos enumerados en el Contrato, incluyendo cualquier enmienda.
- (d) “Precio del Contrato” significa el precio pagadero al Proveedor según se especifica en el Contrato, sujeto a las condiciones y ajustes allí estipulados o deducciones propuestas, según corresponda en virtud del Contrato.
- (e) “Día” significa día calendario.
- (f) “Cumplimiento” significa que el Proveedor ha completado la prestación de los Servicios Conexos de acuerdo con los términos y condiciones establecidas en el Contrato.
- (g) “CGC” significa las Condiciones Generales del Contrato.
- (h) “Bienes” significa todos los productos, materia prima, maquinaria y equipo, y otros materiales que el Proveedor deba proporcionar al Comprador en virtud del Contrato.
- (j) “Comprador” significa la entidad que compra los Bienes y Servicios Conexos, según se indica en las CEC.
- (k) “Servicios Conexos” significan los servicios incidentales relativos a la provisión de los bienes, tales como transporte, seguro, instalación, puesta en servicio, capacitación y mantenimiento inicial y otras obligaciones similares del Proveedor en virtud del Contrato.
- (l) “CEC” significa las Condiciones Especiales del Contrato.
- (m) “Subcontratista” significa cualquier persona natural, entidad privada o pública, o cualquier combinación de ellas, con quienes el Proveedor ha subcontratado el suministro de cualquier porción de los Bienes o la

ejecución de cualquier parte de los Servicios.

- (n) “Proveedor” significa la persona natural, jurídica o entidad gubernamental, o una combinación de éstas, cuya oferta para ejecutar el contrato ha sido aceptada por el Comprador y es denominada como tal en el Contrato.

2. Documentos del Contrato

- 2.1 Sujetos al orden de precedencia establecido en el Contrato, se entiende que todos los documentos que forman parte integral del Contrato (y todos sus componentes allí incluidos) son correlativos, complementarios y recíprocamente aclaratorios. El Contrato deberá leerse de manera integral.

3. Fraude y Corrupción

- 3.1 El Estado Hondureño exige a todos los organismos ejecutores y organismos contratantes, al igual que a todas las firmas, entidades o personas oferentes por participar o participando en procedimientos de contratación, incluyendo, entre otros, solicitantes, oferentes, contratistas, consultores y concesionarios (incluyendo sus respectivos funcionarios, empleados y representantes), observar los más altos niveles éticos durante el proceso de selección y las negociaciones o la ejecución de un contrato. Los actos de fraude y corrupción están prohibidos.
- 3.2 El Comprador, así como cualquier instancia de control del Estado Hondureño tendrán el derecho revisar a los Oferentes, proveedores, contratistas, subcontratistas, consultores y concesionarios sus cuentas y registros y cualesquiera otros documentos relacionados con la presentación de propuestas y con el cumplimiento del contrato y someterlos a una auditoría por auditores designados por el Comprador, o la respectiva instancia de control del Estado Hondureño. Para estos efectos, el Proveedor y sus subcontratistas deberán: (i) conserven todos los documentos y registros relacionados con este Contrato por un período de tres (3) años luego de terminado el trabajo contemplado en el Contrato; y (ii) entreguen todo documento necesario para la investigación de denuncias de fraude o corrupción, y pongan a la disposición del Comprador o la respectiva instancia de control del Estado Hondureño, los empleados o agentes del Proveedor y sus subcontratistas que tengan conocimiento del Contrato para responder las consultas provenientes de personal del Comprador o la respectiva instancia de control del Estado Hondureño o de cualquier investigador, agente, auditor o consultor apropiadamente designado para la revisión o auditoría de los documentos. Si el Proveedor o cualquiera de sus subcontratistas incumple el requerimiento del Comprador o la respectiva instancia de control del Estado Hondureño, o de cualquier otra forma obstaculiza la revisión del asunto por éstos, el Comprador o la respectiva instancia de control del Estado Hondureño bajo su sola

discreción, podrá tomar medidas apropiadas contra el Proveedor o subcontratista para asegurar el cumplimiento de esta obligación.

- 3.3** Los actos de fraude y corrupción son sancionados por la Ley de Contratación del Estado, sin perjuicio de la responsabilidad en que se pudiera incurrir conforme al Código Penal.

4. Interpretación

- 4.1 Si el contexto así lo requiere, el singular significa el plural, y viceversa.

4.2 Incoterms

(a) El significado de cualquier término comercial, así como los derechos y obligaciones de las partes serán los prescritos en los Incoterms, a menos que sea inconsistente con alguna disposición del Contrato.

(b) El término DDP, DPA y otros similares, cuando se utilicen, se regirán por lo establecido en la edición vigente de los Incoterms especificada en la CEC, y publicada por la Cámara de Comercio Internacional en París, Francia.

4.3 Totalidad del Contrato

El Contrato constituye la totalidad de lo acordado entre el Comprador y el Proveedor y substituye todas las comunicaciones, negociaciones y acuerdos (ya sea escritos o verbales) realizados entre las partes con anterioridad a la fecha de la celebración del Contrato.

4.4 Enmienda

Ninguna enmienda u otra variación al Contrato será válida a menos que esté por escrito, fechada y se refiera expresamente al Contrato, y esté firmada por un representante de cada una de las partes debidamente autorizado.

4.5 Limitación de Dispensas

(a) Sujeto a lo indicado en la Subcláusula 4.5 (b) siguiente de estas CGC, ninguna dilación, tolerancia, demora o aprobación por cualquiera de las partes al hacer cumplir algún término y condición del Contrato o el otorgar prórrogas por una de las partes a la otra, perjudicará, afectará o limitará los derechos de esa parte en virtud del Contrato. Así mismo, ninguna dispensa concedida por cualquiera de las partes por un incumplimiento del Contrato, servirá de dispensa para incumplimientos posteriores o continuos del Contrato.

- (b) Toda dispensa a los derechos, poderes o remedios de una de las partes en virtud del Contrato, deberá ser por escrito, llevar la fecha y estar firmada por un representante autorizado de la parte otorgando dicha dispensa y deberá especificar la obligación que está dispensando y el alcance de la dispensa.

4.6 Divisibilidad

Si cualquier provisión o condición del Contrato es prohibida o resultase inválida o inejecutable, dicha prohibición, invalidez o falta de ejecución no afectará la validez o el cumplimiento de las otras provisiones o condiciones del Contrato.

5. Idioma

- 5.1 El Contrato, así como toda la correspondencia y documentos relativos al Contrato intercambiados entre el Proveedor y el Comprador, deberán ser escritos en español. Los documentos de sustento y material impreso que formen parte del Contrato, pueden estar en otro idioma siempre que los mismos estén acompañados de una traducción fidedigna de los apartes pertinentes al español y, en tal caso, dicha traducción prevalecerá para efectos de interpretación del Contrato.
- 5.2 El Proveedor será responsable de todos los costos de la traducción al idioma que rige, así como de todos los riesgos derivados de la exactitud de dicha traducción de los documentos proporcionados por el Proveedor.

6. Consorcio

- 6.1 Si el Proveedor es un Consorcio, todas las partes que lo conforman deberán ser mancomunada y solidariamente responsables frente al Comprador por el cumplimiento de las disposiciones del Contrato y deberán designar a una de ellas para que actúe como representante con autoridad para comprometer al Consorcio. La composición o constitución del Consorcio no podrá ser alterada sin el previo consentimiento del Comprador.

7. Elegibilidad

- 7.1 El Proveedor y sus Subcontratistas deberán tener plena capacidad de ejercicio, y no hallarse comprendidos en alguna de las circunstancias siguientes:
 - (a) Haber sido condenados mediante sentencia firme por delitos contra la propiedad, delitos contra la fe pública, cohecho, enriquecimiento ilícito, negociaciones incompatibles con el ejercicio de funciones públicas, malversación de caudales públicos o contrabando y defraudación fiscal, mientras subsista la condena. Esta prohibición también es aplicable a las sociedades mercantiles u otras personas jurídicas cuyos administradores o representantes se encuentran en situaciones similares por actuaciones a nombre o en beneficio de las

- mismas;
- (b) Haber sido declarado en quiebra o en concurso de acreedores, mientras no fueren rehabilitados;
 - (c) Ser funcionarios o empleados, con o sin remuneración, al servicio de los Poderes del Estado o de cualquier institución descentralizada, municipalidad u organismo que se financie con fondos públicos, sin perjuicio de lo previsto en el Artículo 258 de la Constitución de la República;
 - (d) Haber dado lugar, por causa de la que hubiere sido declarado culpable, a la resolución firme de cualquier contrato celebrado con la Administración o a la suspensión temporal en el Registro de Proveedores y Contratistas en tanto dure la sanción. En el primer caso, la prohibición de contratar tendrá una duración de dos (2) años , excepto en aquellos casos en que haya sido objeto de resolución en sus contratos en dos ocasiones, en cuyo caso la prohibición de contratar será definitiva;
 - (e) Ser cónyuge, persona vinculada por unión de hecho o parientes dentro del cuarto grado de consanguinidad o segundo de afinidad de cualquiera de los funcionarios o empleados bajo cuya responsabilidad esté la precalificación de las empresas, la evaluación de las propuestas, la adjudicación o la firma del contrato;
 - (f) Tratarse de sociedades mercantiles en cuyo capital social participen funcionarios o empleados públicos que tuvieren influencia por razón de sus cargos o participaren directa o indirectamente en cualquier etapa de los procedimientos de selección de contratistas. Esta prohibición se aplica también a las compañías que cuenten con socios que sean cónyuges, personas vinculadas por unión de hecho o parientes dentro del cuarto grado de consanguinidad o segundo de afinidad de los funcionarios o empleados a que se refiere el numeral anterior, o aquellas en las que desempeñen, puestos de dirección o de representación personas con esos mismos grados de relación o de parentesco;
 - (g) Haber intervenido directamente o como asesores en cualquier etapa de los procedimientos de contratación o haber participado en la preparación de las especificaciones, planos, diseños o términos de referencia, excepto en actividades de supervisión de construcción; e,
 - (h) Estar suspendido del Registro de Proveedores y Contratistas o tener vigente sanción de suspensión para participar en procedimientos de contratación administrativa.

- 8. Notificaciones**
- 8.1 Todas las notificaciones entre las partes en virtud de este Contrato deberán ser por escrito y dirigidas a la dirección indicada en las **CEC**. El término “por escrito” significa comunicación en forma escrita con prueba de recibo.
- 8.2 Una notificación será efectiva en la fecha más tardía entre la fecha de entrega y la fecha de la notificación.
- 9. Ley aplicable**
- 9.1 El Contrato se regirá y se interpretará según las leyes Hondureñas.
- 10. Solución de controversias**
- 10.1 El Comprador y el Proveedor harán todo lo posible para resolver amigablemente mediante negociaciones directas informales, cualquier desacuerdo o controversia que se haya suscitado entre ellos en virtud o en referencia al Contrato.
- 10.2 Cualquier divergencia que se presente sobre un asunto que no se resuelva mediante un arreglo entre el Proveedor y el Comprador, deberá ser resuelto por éste, quien previo estudio del caso dictará su resolución y la comunicará al reclamante.
- 10.3 Contra la resolución del Comprador quedará expedita la vía judicial ante los tribunales de lo Contencioso Administrativo, salvo que las CEC establezcan la posibilidad de acudir al Arbitraje.
- 11. Alcance de los suministros**
- 11.1 Los Bienes y Servicios Conexos serán suministrados según lo estipulado en la Lista de Requisitos.
- 12. Entrega y documentos**
- 12.1 Sujeto a lo dispuesto en la Subcláusula 32.1 de las CGC, la Entrega de los Bienes y Cumplimiento de los Servicios Conexos se realizará de acuerdo con el Plan de Entrega y Cronograma de Cumplimiento indicado en la Lista de Requisitos. Los detalles de los documentos que deberá suministrar el Proveedor se especifican en las **CEC**.
- 13. Responsabilidades del Proveedor**
- 13.1 El Proveedor deberá proporcionar todos los bienes y Servicios Conexos incluidos en el Alcance de Suministros de conformidad con la Cláusula 11 de las CGC y el Plan de Entrega y Cronograma de Cumplimiento, de conformidad con la Cláusula 12 de las CGC.
- 14. Precio del Contrato**
- 14.1 Los precios que cobre el Proveedor por los Bienes proporcionados y los Servicios Conexos prestados en virtud del contrato no podrán ser diferentes de los cotizados por el Proveedor en su oferta, excepto por cualquier ajuste de precios autorizado en las **CEC**.
- 15. Condiciones de Pago**
- 15.1 El precio del Contrato, incluyendo cualquier pago por anticipo, si corresponde, se pagará según se establece en las **CEC**.

- 15.2 La solicitud de pago del Proveedor al Comprador deberá ser por escrito, acompañada de documentación de soporte que describan, según corresponda, los Bienes entregados y los Servicios Conexos cumplidos, y de los documentos presentados de conformidad con las Cláusulas 7.4 y 12 de las CGC y en cumplimiento de las obligaciones estipuladas en el Contrato.
- 15.3 El Comprador efectuará los pagos prontamente, pero de ninguna manera podrá exceder sesenta (60) días después de la presentación de una factura o solicitud de pago por el Proveedor, y después de que el Comprador la haya aceptado.
- 15.4 Las monedas en que se le pagará al Proveedor en virtud de este Contrato serán aquellas que el Proveedor hubiese especificado en su oferta.
- 15.5 Si el Comprador no efectuara cualquiera de los pagos al Proveedor en las fechas de vencimiento correspondiente o dentro del plazo establecido en las **CEC**, el Comprador pagará al Proveedor interés sobre los montos de los pagos morosos a la tasa de interés establecida en las **CEC**, por el período de la demora hasta que haya efectuado el pago completo, ya sea antes o después de cualquier juicio o fallo de arbitraje.

16. Impuestos y derechos

- 16.1 El Proveedor será totalmente responsable por todos los impuestos, gravámenes, timbres, comisiones por licencias, y otros cargos similares incurridos hasta la entrega de los Bienes contratados con el Comprador.
- 16.2 El Comprador interpondrá sus mejores oficios para que el Proveedor se beneficie con el mayor alcance posible de cualquier exención impositiva, concesiones, o privilegios legales que pudiesen aplicar al Proveedor en Honduras.

17. Garantía Cumplimiento

- 17.1 El Proveedor, dentro de los siguientes **diez (10)** días de la notificación de la adjudicación del Contrato, deberá suministrar la Garantía de Cumplimiento del Contrato por el monto equivalente al quince por ciento (15%) del valor del contrato.
- 17.2 Los recursos de la Garantía de Cumplimiento serán pagaderos al Comprador como indemnización por cualquier pérdida que le pudiera ocasionar el incumplimiento de las obligaciones del Proveedor en virtud del Contrato.
- 17.3 Como se establece en las **CEC**, la Garantía de Cumplimiento, si es requerida, deberá estar denominada en la misma moneda del Contrato, o en una moneda de libre convertibilidad aceptable al Comprador, y presentada en una de los formatos estipuladas por el Comprador en las **CEC**, u en otro formato aceptable al

Comprador.

- 17.4 La validez de la Garantía de Cumplimiento excederá en tres (3) meses la fecha prevista de culminación de la entrega de los bienes.
- 17.5 Efectuada la entrega de los bienes y realizada la liquidación del contrato, cuando se establezca en las CEC, el Proveedor sustituirá la garantía de cumplimiento del contrato por una garantía de calidad de los bienes suministrados, con vigencia por el tiempo previsto en las CEC y cuyo monto será equivalente al cinco por ciento (5%) del valor del Contrato.

18. Derechos de Autor

- 18.1 Los derechos de autor de todos los planos, documentos y otros materiales conteniendo datos e información proporcionada al Comprador por el Proveedor, seguirán siendo de propiedad del Proveedor. Si esta información fue suministrada al Comprador directamente o a través del Proveedor por terceros, incluyendo proveedores de materiales, el derecho de autor de dichos materiales seguirá siendo de propiedad de dichos terceros.

19. Confidencialidad de la Información

- 19.1 El Comprador y el Proveedor deberán mantener confidencialidad y en ningún momento divulgarán a terceros, sin el consentimiento por escrito de la otra parte, documentos, datos u otra información que hubiera sido directa o indirectamente proporcionada por la otra parte en conexión con el Contrato, antes, durante o después de la ejecución del mismo. No obstante lo anterior, el Proveedor podrá proporcionar a sus Subcontratistas los documentos, datos e información recibidos del Comprador para que puedan cumplir con su trabajo en virtud del Contrato. En tal caso, el Proveedor obtendrá de dichos Subcontratistas un compromiso de confidencialidad similar al requerido del Proveedor bajo la Cláusula 19 de las CGC.
- 19.2 El Comprador no utilizará dichos documentos, datos u otra información recibida del Proveedor para ningún uso que no esté relacionado con el Contrato. Asimismo el Proveedor no utilizará los documentos, datos u otra información recibida del Comprador para ningún otro propósito que el de la ejecución del Contrato.
- 19.3 La obligación de las partes de conformidad con las Subcláusulas 19.1 y 19.2 de las CGC arriba mencionadas, no aplicará a información que:
- (a) el Comprador o el Proveedor requieran compartir con el Banco u otras instituciones que participan en el

financiamiento del Contrato;

- (b) actualmente o en el futuro se hace de dominio público sin culpa de ninguna de las partes;
- (c) puede comprobarse que estaba en posesión de esa parte en el momento que fue divulgada y no fue obtenida previamente directa o indirectamente de la otra parte; o
- (d) que de otra manera fue legalmente puesta a la disponibilidad de esa parte por una tercera parte que no tenía obligación de confidencialidad.

19.4 Las disposiciones precedentes de esta cláusula 19 de las CGC no modificarán de ninguna manera ningún compromiso de confidencialidad otorgado por cualquiera de las partes a quien esto compete antes de la fecha del Contrato con respecto a los Suministros o cualquier parte de ellos.

19.5 Las disposiciones de la Cláusula 19 de las CGC permanecerán válidas después del cumplimiento o terminación del contrato por cualquier razón.

20. Subcontratación

20.1 El Proveedor informará al Comprador por escrito de todos los subcontratos que adjudique en virtud del Contrato si no los hubiera especificado en su oferta. Dichas notificaciones, en la oferta original o posterior, no eximirán al Proveedor de sus obligaciones, deberes y compromisos o responsabilidades contraídas en virtud del Contrato.

20.2 Todos los subcontratos deberán cumplir con las disposiciones de las Cláusulas 3 y 7 de las CGC.

21. Especificaciones y Normas

21.1 Especificaciones Técnicas y Planos

- (a) Los Bienes y Servicios Conexos proporcionados bajo este contrato deberán ajustarse a las especificaciones técnicas y a las normas estipuladas en la **Sección V, Lista de Requisitos** y, cuando no se hace referencia a una norma aplicable, la norma será equivalente o superior a las normas oficiales cuya aplicación sea apropiada en el país de origen de los Bienes.
- (b) El Proveedor tendrá derecho a rehusar responsabilidad por cualquier diseño, dato, plano, especificación u otro documento, o por cualquier modificación proporcionada o diseñada por o en nombre del Comprador, mediante notificación al Comprador de dicho rechazo.
- (c) Cuando en el Contrato se hagan referencias a códigos y normas conforme a las cuales éste debe ejecutarse, la

edición o versión revisada de dichos códigos y normas será la especificada en la Lista de Requisitos. Cualquier cambio de dichos códigos o normas durante la ejecución del Contrato se aplicará solamente con la aprobación previa del Comprador y dicho cambio se registrará de conformidad con la Cláusula 32 de las CGC.

22. Embalaje y Documentos

- 22.1 El Proveedor embalará los bienes en la forma necesaria para impedir que se dañen o deterioren durante el transporte al lugar de destino final indicado en el Contrato. El embalaje deberá ser adecuado para resistir, sin limitaciones, su manipulación brusca y descuidada, su exposición a temperaturas extremas, la sal y las precipitaciones, y su almacenamiento en espacios abiertos. En el tamaño y peso de los embalajes se tendrá en cuenta, cuando corresponda, la lejanía del lugar de destino final de los bienes y la carencia de equipo pesado de carga y descarga en todos los puntos en que los bienes deban transbordarse.
- 22.2 El embalaje, las identificaciones y los documentos que se coloquen dentro y fuera de los paquetes deberán cumplir estrictamente con los requisitos especiales que se hayan estipulado expresamente en el Contrato, y cualquier otro requisito, si lo hubiere, especificado en las **CEC** y en cualquiera otra instrucción dispuesta por el Comprador.

23. Seguros

- 23.1 A menos que se disponga otra cosa en las **CEC**, los Bienes suministrados bajo el Contrato deberán estar completamente asegurados, en una moneda de libre convertibilidad de un país elegible, contra riesgo de extravío o daños incidentales ocurridos durante fabricación, adquisición, transporte, almacenamiento y entrega, de conformidad con los Incoterms aplicables **o según se disponga en las CEC.**

24. Transporte

- 24.1 A menos que se disponga otra cosa en las **CEC**, la responsabilidad por los arreglos de transporte de los Bienes se registrará por los Incoterms indicados.

25. Inspecciones y Pruebas

- 25.1 El Proveedor realizará todas las pruebas y/o inspecciones de los Bienes y Servicios Conexos según se dispone en las **CEC**, por su cuenta y sin costo alguno para el Comprador.
- 25.2 Las inspecciones y pruebas podrán realizarse en las instalaciones del Proveedor o de sus subcontratistas, en el lugar de entrega y/o en el lugar de destino final de los Bienes o en otro lugar en Honduras. De conformidad con la Subcláusula 25.3 de las CGC, cuando dichas inspecciones o pruebas sean realizadas en recintos del Proveedor o de sus subcontratistas se les proporcionarán a los inspectores todas las facilidades y asistencia razonables, incluso el acceso a los planos y datos sobre

producción, sin cargo alguno para el Comprador.

- 25.3 El Comprador o su representante designado tendrá derecho a presenciar las pruebas y/o inspecciones mencionadas en la Subcláusula 25.2 de las CGC, siempre y cuando éste asuma todos los costos y gastos que ocasione su participación, incluyendo gastos de viaje, alojamiento y alimentación.
- 25.4 Cuando el Proveedor esté listo para realizar dichas pruebas e inspecciones, notificará oportunamente al Comprador indicándole el lugar y la hora. El Proveedor obtendrá de una tercera parte, si corresponde, o del fabricante cualquier permiso o consentimiento necesario para permitir al Comprador o a su representante designado presenciar las pruebas o inspecciones, cuando el proveedor esté dispuesto.
- 25.5 El Comprador podrá requerirle al Proveedor que realice algunas pruebas y/o inspecciones que no están requeridas en el Contrato, pero que considere necesarias para verificar que las características y funcionamiento de los bienes cumplan con los códigos de las especificaciones técnicas y normas establecidas en el Contrato. Los costos adicionales razonables que incurra el Proveedor por dichas pruebas e inspecciones serán sumados al precio del Contrato. Asimismo, si dichas pruebas y/o inspecciones impidieran el avance de la fabricación y/o el desempeño de otras obligaciones del Proveedor bajo el Contrato, deberán realizarse los ajustes correspondientes a las Fechas de Entrega y de Cumplimiento y de las otras obligaciones afectadas.
- 25.6 El Proveedor presentará al Comprador un informe de los resultados de dichas pruebas y/o inspecciones.
- 25.7 El Comprador podrá rechazar algunos de los Bienes o componentes de ellos que no pasen las pruebas o inspecciones o que no se ajusten a las especificaciones. El Proveedor tendrá que rectificar o reemplazar dichos bienes o componentes rechazados o hacer las modificaciones necesarias para cumplir con las especificaciones sin ningún costo para el Comprador. Asimismo, tendrá que repetir las pruebas o inspecciones, sin ningún costo para el Comprador, una vez que notifique al Comprador de conformidad con la Subcláusula 25.4 de las CGC.
- 25.8 El Proveedor acepta que ni la realización de pruebas o inspecciones de los Bienes o de parte de ellos, ni la presencia del Comprador o de su representante, ni la emisión de informes, de conformidad con la Subcláusula 25.6 de las CGC, lo eximirán de las garantías u otras obligaciones en virtud del Contrato.

26. Liquidación por

- 26.1 Con excepción de lo que se establece en la Cláusula 31 de las CGC, si el Proveedor no cumple con la entrega de la totalidad o

Daños y Perjuicios

parte de los Bienes en la(s) fecha(s) establecida(s) o con la prestación de los Servicios Conexos dentro del período especificado en el Contrato, sin perjuicio de los demás recursos que el Comprador tenga en virtud del Contrato, éste podrá deducir del Precio del Contrato por concepto de liquidación de daños y perjuicios, una suma equivalente al porcentaje del precio de entrega de los bienes atrasados o de los servicios no prestados establecido en las **CEC** por cada semana o parte de la semana de retraso hasta alcanzar el máximo del porcentaje especificado en esas **CEC**. Al alcanzar el máximo establecido, el Comprador podrá dar por terminado el contrato de conformidad con la Cláusula 34 de las CGC.

27. Garantía de los Bienes

- 27.1 El Proveedor garantiza que todos los bienes suministrados en virtud del Contrato son nuevos, sin uso, del modelo más reciente o actual e incorporan todas las mejoras recientes en cuanto a diseño y materiales, a menos que el Contrato disponga otra cosa.
- 27.2 De conformidad con la Subcláusula 21.1(b) de las CGC, el Proveedor garantiza que todos los bienes suministrados estarán libres de defectos derivados de actos y omisiones que éste hubiese incurrido, o derivados del diseño, materiales o manufactura, durante el uso normal de los bienes en las condiciones que imperen en el país de destino final.
- 27.3 Salvo que se indique otra cosa en las **CEC**, la garantía permanecerá vigente durante el período cuya fecha determinación sea la más temprana entre los períodos siguientes: doce (12) meses a partir de la fecha en que los bienes, o cualquier parte de ellos según el caso, hayan sido entregados y aceptados en el punto final de destino indicado en el Contrato, o dieciocho (18) meses a partir de la fecha de embarque en el puerto o lugar de flete en el país de origen.
- 27.4 El Comprador comunicará al Proveedor la naturaleza de los defectos y proporcionará toda la evidencia disponible, inmediatamente después de haberlos descubierto. El Comprador otorgará al Proveedor facilidades razonables para inspeccionar tales defectos.
- 27.5 Tan pronto reciba el Proveedor dicha comunicación, y dentro del plazo establecido en las **CEC**, deberá reparar o reemplazar de forma expedita los Bienes defectuosos, o sus partes sin ningún costo para el Comprador.
- 27.6 Si el Proveedor después de haber sido notificado, no cumple con corregir los defectos dentro del plazo establecido en las **CEC**, el Comprador, dentro de un tiempo razonable, podrá proceder a tomar las medidas necesarias para remediar la situación, por

cuenta y riesgo del Proveedor y sin perjuicio de otros derechos que el Comprador pueda ejercer contra el Proveedor en virtud del Contrato.

28. Indemnización por Derechos de Patente

28.1 De conformidad con la Subcláusula 28.2 de las CEC, el Proveedor indemnizará y librará de toda responsabilidad al Comprador y sus empleados y funcionarios en caso de pleitos, acciones o procedimientos administrativos, reclamaciones, demandas, pérdidas, daños, costos y gastos de cualquier naturaleza, incluyendo gastos y honorarios por representación legal, que el Comprador tenga que incurrir como resultado de transgresión o supuesta transgresión de derechos de patente, uso de modelo, diseño registrado, marca registrada, derecho de autor u otro derecho de propiedad intelectual registrado o ya existente en la fecha del Contrato debido a:

- (a) la instalación de los bienes por el Proveedor o el uso de los bienes en el País donde está el lugar del proyecto; y
- (b) la venta de los productos producidos por los Bienes en cualquier país.

Dicha indemnización no procederá si los Bienes o una parte de ellos fuesen utilizados para fines no previstos en el Contrato o para fines que no pudieran inferirse razonablemente del Contrato. La indemnización tampoco cubrirá cualquier transgresión que resultara del uso de los Bienes o parte de ellos, o de cualquier producto producido como resultado de asociación o combinación con otro equipo, planta o materiales no suministrados por el Proveedor en virtud del Contrato.

28.2 Si se entablara un proceso legal o una demanda contra el Comprador como resultado de alguna de las situaciones indicadas en la Subcláusula 28.1 de las CGC, el Comprador notificará prontamente al Proveedor y éste por su propia cuenta y en nombre del Comprador responderá a dicho proceso o demanda, y realizará las negociaciones necesarias para llegar a un acuerdo de dicho proceso o demanda.

28.3 Si el Proveedor no notifica al Comprador dentro de veintiocho (28) días a partir del recibo de dicha comunicación de su intención de proceder con tales procesos o reclamos, el Comprador tendrá derecho a emprender dichas acciones en su propio nombre.

28.4 El Comprador se compromete, a solicitud del Proveedor, a prestarle toda la asistencia posible para que el Proveedor pueda contestar las citadas acciones legales o reclamaciones. El Comprador será reembolsado por el Proveedor por todos los

gastos razonables en que hubiera incurrido.

- 28.5 El Comprador deberá indemnizar y eximir de culpa al Proveedor y a sus empleados, funcionarios y Subcontratistas, por cualquier litigio, acción legal o procedimiento administrativo, reclamo, demanda, pérdida, daño, costo y gasto, de cualquier naturaleza, incluyendo honorarios y gastos de abogado, que pudieran afectar al Proveedor como resultado de cualquier transgresión o supuesta transgresión de patentes, modelos de aparatos, diseños registrados, marcas registradas, derechos de autor, o cualquier otro derecho de propiedad intelectual registrado o ya existente a la fecha del Contrato, que pudieran suscitarse con motivo de cualquier diseño, datos, planos, especificaciones, u otros documentos o materiales que hubieran sido suministrados o diseñados por el Comprador o a nombre suyo.

29. Limitación de Responsabilidad

- 29.1 Excepto en casos de negligencia grave o actuación de mala fe,
- (a) el Proveedor no tendrá ninguna responsabilidad contractual, de agravio o de otra índole frente al Comprador por pérdidas o daños indirectos o consiguientes, pérdidas de utilización, pérdidas de producción, o pérdidas de ganancias o por costo de intereses, estipulándose que esta exclusión no se aplicará a ninguna de las obligaciones del Proveedor de pagar al Comprador los daños y perjuicios previstos en el Contrato, y
 - (b) la responsabilidad total del Proveedor frente al Comprador, ya sea contractual, de agravio o de otra índole, no podrá exceder el Precio del Contrato, entendiéndose que tal limitación de responsabilidad no se aplicará a los costos provenientes de la reparación o reemplazo del suministro defectuoso, ni afecta la obligación del Proveedor de indemnizar al Comprador por transgresiones de patente.

30. Cambio en las Leyes y Regulaciones

- 30.1 A menos que se indique otra cosa en el Contrato, si después de la fecha de 28 días antes de la presentación de Ofertas, cualquier ley, reglamento, decreto, ordenanza o estatuto con carácter de ley entrase en vigencia, se promulgase, abrogase o se modificase en el lugar de Honduras donde está ubicado el Proyecto (incluyendo cualquier cambio en interpretación o aplicación por las autoridades competentes) y que afecte posteriormente la fecha de Entrega y/o el Precio del Contrato, dicha Fecha de Entrega y/o Precio del Contrato serán incrementados o reducidos según corresponda, en la medida en que el Proveedor haya sido afectado por estos cambios en el desempeño de sus obligaciones en virtud del Contrato. No obstante lo anterior, dicho incremento o disminución del costo no se pagará separadamente ni será acreditado si el mismo ya ha sido tenido en cuenta en las provisiones de ajuste de precio, si corresponde y de conformidad

con la Cláusula 14 de las CGC.

31. Fuerza Mayor

- 31.1 El Proveedor no estará sujeto a la ejecución de su Garantía de Cumplimiento, liquidación por daños y perjuicios o terminación por incumplimiento en la medida en que la demora o el incumplimiento de sus obligaciones en virtud del Contrato sea el resultado de un evento de Fuerza Mayor.
- 31.2 Para fines de esta Cláusula, “Fuerza Mayor” significa un evento o situación fuera del control del Proveedor que es imprevisible, inevitable y no se origina por descuido o negligencia del Proveedor. Tales eventos pueden incluir sin que éstos sean los únicos, actos del Comprador en su capacidad soberana, guerras o revoluciones, incendios, inundaciones, epidemias, restricciones de cuarentena, y embargos de cargamentos.
- 31.3 Si se presentara un evento de Fuerza Mayor, el Proveedor notificará por escrito al Comprador a la máxima brevedad posible sobre dicha condición y causa. A menos que el Comprador disponga otra cosa por escrito, el Proveedor continuará cumpliendo con sus obligaciones en virtud del Contrato en la medida que sea razonablemente práctico, y buscará todos los medios alternativos de cumplimiento que no estuviesen afectados por la situación de Fuerza Mayor existente.

32. Órdenes de Cambio y Enmiendas al Contrato

- 32.1 El Comprador podrá, en cualquier momento, efectuar cambios dentro del marco general del Contrato, mediante orden escrita al Proveedor de acuerdo con la Cláusula 8 de las CGC, en uno o más de los siguientes aspectos:
- (a) planos, diseños o especificaciones, cuando los Bienes que deban suministrarse en virtud al Contrato deban ser fabricados específicamente para el Comprador;
 - (b) la forma de embarque o de embalaje;
 - (c) el lugar de entrega, y/o
 - (d) los Servicios Conexos que deba suministrar el Proveedor.
- 32.2 Si cualquiera de estos cambios causara un aumento o disminución en el costo o en el tiempo necesario para que el Proveedor cumpla cualquiera de las obligaciones en virtud del Contrato, se efectuará un ajuste equitativo al Precio del Contrato o al Plan de Entregas/de Cumplimiento, o a ambas cosas, y el Contrato se enmendará según corresponda. El Proveedor deberá presentar la solicitud de ajuste de conformidad con esta Cláusula, dentro de los veintiocho (28) días contados a partir de la fecha en que éste reciba la solicitud de la orden de cambio del Comprador.

32.3 Los precios que cobrará el Proveedor por Servicios Conexos que pudieran ser necesarios pero que no fueron incluidos en el Contrato, deberán convenirse previamente entre las partes, y no excederán los precios que el Proveedor cobra actualmente a terceros por servicios similares.

32.4 Sujeto a lo anterior, no se introducirá ningún cambio o modificación al Contrato excepto mediante una enmienda por escrito ejecutada por ambas partes.

33. Prórroga de los Plazos

33.1 Si en cualquier momento durante la ejecución del Contrato, el Proveedor o sus Subcontratistas encontrasen condiciones que impidiesen la entrega oportuna de los Bienes o el cumplimiento de los Servicios Conexos de conformidad con la Cláusula 12 de las CGC, el Proveedor informará prontamente y por escrito al Comprador sobre la demora, posible duración y causa. Tan pronto como sea posible después de recibir la comunicación del Proveedor, el Comprador evaluará la situación y a su discreción podrá prorrogar el plazo de cumplimiento del Proveedor. En dicha circunstancia, ambas partes ratificarán la prórroga mediante una enmienda al Contrato.

33.2 Excepto en el caso de Fuerza Mayor, como se indicó en la Cláusula 31 de las CGC, cualquier retraso en el desempeño de sus obligaciones de Entrega y Cumplimiento expondrá al Proveedor a la imposición de liquidación por daños y perjuicios de conformidad con la Cláusula 26 de las CGC, a menos que se acuerde una prórroga en virtud de la Subcláusula 33.1 de las CGC.

34. Terminación

34.1 Terminación por Incumplimiento

(a) El Comprador, sin perjuicio de otros recursos a su haber en caso de incumplimiento del Contrato, podrá terminar el Contrato en su totalidad o en parte mediante una comunicación de incumplimiento por escrito al Proveedor en cualquiera de las siguientes circunstancias:

(i) si el Proveedor no entrega parte o ninguno de los Bienes dentro del período establecido en el Contrato, o dentro de alguna prórroga otorgada por el Comprador de conformidad con la Cláusula 33 de las CGC; o

(ii) Si el Proveedor no cumple con cualquier otra obligación en virtud del Contrato; o

(iii) Si el Proveedor, a juicio del Comprador, durante el proceso de licitación o de ejecución del Contrato, ha participado en actos de fraude y corrupción, según se

define en la Cláusula 3 de las CGC; o

- (iv) La disolución de la sociedad mercantil Proveedora, salvo en los casos de fusión de sociedades y siempre que solicite de manera expresa al Comprador su autorización para la continuación de la ejecución del contrato, dentro de los diez días hábiles siguientes a la fecha en que tal fusión ocurra. El Comprador podrá aceptar o denegar dicha solicitud, sin que, en este último caso, haya derecho a indemnización alguna; o
 - (v) La falta de constitución de la garantía de cumplimiento del contrato o de las demás garantías a cargo del Proveedor dentro de los plazos correspondientes;
- (b) En caso de que el Comprador termine el Contrato en su totalidad o en parte, de conformidad con la Cláusula 34.1(a) de las CGC, éste podrá adquirir, bajo términos y condiciones que considere apropiadas, Bienes o Servicios Conexos similares a los no suministrados o prestados. En estos casos, el Proveedor deberá pagar al Comprador los costos adicionales resultantes de dicha adquisición. Sin embargo, el Proveedor seguirá estando obligado a completar la ejecución de aquellas obligaciones en la medida que hubiesen quedado sin concluir.

34.2 Terminación por Insolvencia

- (a) El Comprador podrá rescindir el Contrato en cualquier momento mediante comunicación por escrito al Proveedor en caso de la declaración de quiebra o de suspensión de pagos del Proveedor, o su comprobada incapacidad financiera.

34.3 Terminación por Conveniencia.

- (a) El Comprador, mediante comunicación enviada al Proveedor, podrá terminar el Contrato total o parcialmente, en cualquier momento por razones de conveniencia. La comunicación de terminación deberá indicar que la terminación es por conveniencia del Comprador, el alcance de la terminación de las responsabilidades del Proveedor en virtud del Contrato y la fecha de efectividad de dicha terminación.
- (b) Los bienes que ya estén fabricados y listos para embarcar dentro de los veintiocho (28) días siguientes al recibo por el Proveedor de la notificación de terminación del Comprador deberán ser aceptados por el Comprador de acuerdo con

los términos y precios establecidos en el Contrato. En cuanto al resto de los Bienes el Comprador podrá elegir entre las siguientes opciones:

- (i) que se complete alguna porción y se entregue de acuerdo con las condiciones y precios del Contrato; y/o
- (ii) que se cancele el balance restante y se pague al Proveedor una suma convenida por aquellos Bienes o Servicios Conexos que hubiesen sido parcialmente completados y por los materiales y repuestos adquiridos previamente por el Proveedor.

34.4 El Comprador podrá terminar el Contrato también en caso de muerte del Proveedor individual, salvo que los herederos ofrezcan concluir con el mismo con sujeción a todas sus estipulaciones; la aceptación de esta circunstancia será potestativa del Comprador sin que los herederos tengan derecho a indemnización alguna en caso contrario.

34.5 El contrato también podrá ser terminado por el mutuo acuerdo de las partes.

35. Cesión

35.1 Ni el Comprador ni el Proveedor podrán ceder total o parcialmente las obligaciones que hubiesen contraído en virtud del Contrato, excepto con el previo consentimiento por escrito de la otra parte.

Sección VII. Condiciones Especiales del Contrato

Las siguientes Condiciones Especiales del Contrato (CEC) complementarán y/o enmendarán las Condiciones Generales del Contrato (CGC). En caso de haber conflicto, las provisiones aquí dispuestas prevalecerán sobre las de las CGC.

[El Comprador seleccionará la redacción que corresponda utilizando los ejemplos indicados a continuación u otra redacción aceptable y suprimirá el texto en letra cursiva]

CGC 1.1(i)	El comprador es: Alcaldía Municipal del Distrito Central.
CGC 1.1(a)	El Sitio del suministro es: En el plantel de la AMDC ubicada en la colonia 21 de Octubre o en la Bodega de el Proveedor. Las entregas serán parciales, con fecha máxima de tres (3) meses.
CGC 4.2 (b)	La versión de la edición de los Incoterms será: Incoterms 2010
CGC 8.1	<p>Para notificaciones, la dirección del Comprador será:</p> <p>Atención: Ing. Manuel Membreño Director de Control y Seguimiento.</p> <p>Dirección postal: Alcaldía Municipal del Distrito Central, edificio ejecutivo, frente a Hospital y Clínicas Viera, avenida Colón, barrio El Centro.</p> <p>Ciudad: Tegucigalpa</p> <p>País: Honduras</p> <p>Teléfono: 2228-0870</p> <p>Dirección electrónica: gerencialamdc@yahoo.es</p>
CGC 10.3	<p>La resolución en primera instancia por parte de la Departamento legal de la Alcaldía Municipal podrá ser sujeta a apelación ante la Corporación Municipal de la AMDC, la que previo estudio del caso, dictará su resolución y la comunicará al reclamante; la resolución de la Corporación Municipal tendrá carácter definitivo dentro de la vía administrativa.</p> <p>Para la solución de controversias, se agotará el trámite administrativo y posteriormente se acudiría al Tribunal de Justicia competente, para lo cual el contratista renuncia al fuero de su domicilio y se somete al de la Corporación Municipal de la AMDC.</p> <p>NOTA: ESTO DE AGOTAR LA VIA ADMINISTRATIVA APLICA EN CASO DE RECLAMOS DEL CONTRATISTA, PERO EN CASO DE INCUMPLIMIENTO DEL CONTRATO, SE ENTIENDE QUE LA AMDC DEBE HACER LA RESCISION Y EJECUTAR LAS GARANTIAS</p>

CGC 14.1	Los precios de los Bienes suministrados y los Servicios Conexos prestados no serán ajustables.
CGC 15.1	<p>Modelo de disposición:</p> <p>La forma y condiciones de pago al Proveedor en virtud del Contrato serán las siguientes:</p> <p>El pago de los bienes suministrados se efectuará en lempiras, de la siguiente manera:</p> <ul style="list-style-type: none"> - Los pagos se realizarán de acuerdo a las entregas mensuales que realice el proveedor, mediante las inspecciones y comprobación del mobiliario. y de acuerdo a los documentos enunciados en la cláusula 15.2 Condiciones de pago.
CGC 15.2	<ul style="list-style-type: none"> a) Copia del Contrato suscrito b) Factura Comercial (autorizadas por la DEI) original a nombre de la Alcaldía Municipal, indicando una descripción de los bienes suministrados, la cantidad, el precio unitario y el monto total de los bienes c) Recibo a nombre de la Alcaldía Municipal, y d) Acta de Recepción Definitiva de cada entrega realizada del Suministro debidamente aprobada por la Dirección, Unidad o Gerencia solicitante.
CGC 15.5	<p>El plazo de pago después del cual el Comprador deberá pagar interés al Proveedor es 60 días.</p> <p>La tasa de interés que se aplicará es la tasa de interés promedio para operaciones activas vigente en el sistema bancario nacional determinada mensualmente para la respectiva moneda por la Oficina Normativa de Contratación y Adquisiciones, en consulta con el Banco Central de Honduras.</p>
CGC 17.1	<p>Se requerirá una Garantía de Cumplimiento</p> <p>El monto de la Garantía deberá ser: El 15% del monto total del contrato.</p>
CGC 17.3	<p>Si se requiere una Garantía de Cumplimiento, ésta deberá presentarse en la forma de:</p> <p>“una Garantía Bancaria”, “una Fianza de Cumplimiento” o “Un Cheque Certificado”</p> <p>Esta deberá estar denominada en Lempiras.</p>
CGC 17.5	<p>Se requerirá una Garantía de Calidad</p> <p>El tiempo de vigencia de la Garantía de Calidad deberá ser: de cuatro (4)</p>

	meses, con un monto equivalente a un cinco por ciento (5%) del valor del contrato.
CGC 22.2	El embalaje, la identificación y la documentación dentro y fuera de los paquetes serán como se indica a continuación: NO APLICA
CGC 23.1	La cobertura de seguro será según se establece en los Incoterms. Si no es de acuerdo con los Incoterms, la cobertura de seguro deberá ser como sigue:es el que dure la garantía de calidad. (NO SE REQUERIRÁ)
CGC 24.1	La responsabilidad por el transporte de los Bienes será según se establece en los Incoterms. Si no está de acuerdo con los Incoterms, la responsabilidad por el transporte deberá ser como sigue: “El Proveedor está obligado bajo los términos del Contrato a transportar los Bienes al lugar de destino final dentro de Honduras, definido como el Sitio del Proyecto, transportarlos a dicho lugar de destino en Honduras, incluyendo seguro y almacenamiento, y tal como se estipulará en el Contrato, será contratado por el Proveedor, y todos los gastos relacionados estarán incluidos en el Precio del Contrato”; o bajo otro término comercial que se haya acordado (detallar las responsabilidades respectivas del Comprador y del Proveedor).
CGC 25.1	Las inspecciones y pruebas serán como se indica a continuación: El Contratante, asignará a través de la Dirección de Control y Seguimiento el personal indicado para realizar pruebas de calidad sobre los mismos.- En caso que el mobiliario no se encuentren en estado de ser recibidos, por defectos o averías visibles, o cuando ocurran faltantes o cualquier otra razón calificada a fin de obtener el mobiliario solicitado y que cumplan con las especificaciones técnicas incluidos en este pliego de condiciones. De no cumplir con lo antes mencionado, el Contratante se reserva el derecho de rechazar el mobiliario y a la mayor brevedad de tiempo proceda a la subsanación de dichas averías o defectos, o en su caso, para que realice una nueva entrega o para que reponga los faltantes; si el cumplimiento en la entrega es satisfactorio se extenderá al Proveedor el Acta correspondiente.Las inspecciones y pruebas se harán por cada entrega parcial.
CGC 25.2	Las inspecciones y pruebas se realizarán en: En el plantel de la AMDC ubicada en la colonia 21 de Octubre o en la Bodega de el Proveedor., las pruebas e inspecciones serán responsabilidad de la Dirección de Control y Seguimiento de la AMDC.
CGC 26.1	El valor de la liquidación por daños y perjuicios será: 1.26% por semana.
CGC 26.1	El monto máximo de la liquidación por daños y perjuicios será: 10% .
CGC 27.3	El período de validez de la Garantía será noventa (90) días .
CGC 27.5	El plazo para reparar o reemplazar los bienes será: de los 10 días contados a partir del reclamo realizado por el personal de la Alcaldía Municipio.

Sección VIII. Formularios

Índice de Formularios

- 1. Contrato
- 2. Garantía de Cumplimiento.....
- 3. Garantía Bancaria por Pago Anticipado.....
- 4. Garantía de Calidad

1. Contrato

[El Comprador completará este formulario de acuerdo con las instrucciones indicadas]

ESTE CONTRATO es celebrado

El día [indicar: **número**] de [indicar: **mes**] de [indicar: **año**].

ENTRE

- (1) [indicar nombre completo del Comprador], una [indicar la descripción de la entidad jurídica, por ejemplo, Secretaría de Salud del Gobierno de Honduras, o corporación integrada bajo las leyes de Honduras] y físicamente ubicada en [indicar la dirección del Comprador] (en adelante denominado “el Comprador”), y
- (2) [indicar el nombre del Proveedor, Datos de Registro y Dirección] (en adelante denominada “el Proveedor”).

POR CUANTO el Comprador ha llamado a licitación respecto de ciertos Bienes y Servicios Conexos, [inserte una breve descripción de los bienes y servicios] y ha aceptado una oferta del Proveedor para el suministro de dichos Bienes y Servicios por la suma de [indicar el Precio del Contrato expresado en palabras y en cifras] (en adelante denominado “Precio del Contrato”).

ESTE CONTRATO ESTIPULA LO SIGUIENTE:

1. En este Contrato las palabras y expresiones tendrán el mismo significado que se les asigne en las respectivas condiciones del Contrato a que se refieran.
2. Los siguientes documentos constituyen el Contrato entre el Comprador y el Proveedor, y serán leídos e interpretados como parte integral del Contrato:
 - (a) Este Contrato;
 - (b) Las Condiciones Especiales del Contrato
 - (c) Las Condiciones Generales del Contrato;
 - (d) Los Requerimientos Técnicos (incluyendo la Lista de Requisitos y las Especificaciones Técnicas);
 - (e) La oferta del Proveedor y las Listas de Precios originales;
 - (f) La notificación de Adjudicación del Contrato emitida por el Comprador.
 - (g) Documento base de licitación
3. Este Contrato prevalecerá sobre todos los otros documentos contractuales. En caso de alguna discrepancia o inconsistencia entre los documentos del Contrato, los documentos prevalecerán en el orden enunciado anteriormente.

4. En consideración a los pagos que el Comprador hará al Proveedor conforme a lo estipulado en este Contrato, el Proveedor se compromete a proveer los Bienes y Servicios al Comprador y a subsanar los defectos de éstos de conformidad en todo respecto con las disposiciones del Contrato.
5. El Comprador se compromete a pagar al Proveedor como contrapartida del suministro de los bienes y servicios y la subsanación de sus defectos, el Precio del Contrato o las sumas que resulten pagaderas de conformidad con lo dispuesto en el Contrato en el plazo y en la forma prescritos en éste.

EN TESTIMONIO de lo cual las partes han suscrito el presente Contrato de conformidad con las leyes de [indicar el nombre de la ley del país que gobierna el Contrato] en el día, mes y año antes indicados.

Por y en nombre del Comprador

Firmado:[indicar firma] en capacidad de [indicar el título u otra designación apropiada]

Por y en nombre del Proveedor

Firmado:[indicar la(s) firma(s) del (los) representante(s) autorizado(s) del Proveedor] en capacidad de [indicar el título u otra designación apropiada]

2. Garantía de Cumplimiento

FORMATO GARANTIA DE CUMPLIMIENTO ASEGURADORA / BANCO

GARANTIA / FIANZA

DE CUMPLIMIENTO N°: _____

FECHA DE EMISION: _____

AFIANZADO/GARANTIZADO: _____

DIRECCION Y TELEFONO: _____

Fianza / Garantía a favor de _____, para garantizar que el Afianzado/Garantizado, salvo fuerza mayor o caso fortuito debidamente comprobados, **CUMPLIRA** cada uno de los términos, cláusulas, responsabilidades y obligaciones estipuladas en el contrato firmado al efecto entre el Afianzado/Garantizado y el Beneficiario, para la Ejecución del Proyecto: “ _____ ” ubicado en _____.

SUMA

AFIANZADA/ GARANTIZADA: _____

VIGENCIA

De: _____ **Hasta:** _____

BENEFICIARIO: _____

CLAUSULA OBLIGATORIA: LA PRESENTE GARANTIA SERA EJECUTADA POR EL VALOR RESULTANTE DE LA LIQUIDACION EN LA ENTREGA DEL SUMINISTRO, A SIMPLE REQUERIMIENTO DEL BENEFICIARIO.ACOMPAÑADA DE UNA RESOLUCION FIRME DE INCUMPLIMIENTO, SIN NINGUN OTRO REQUISITO.

Las garantías o fianzas emitidas a favor del BENEFICIARIO serán solidarias, incondicionales, irrevocables y de realización automática **y no deberán adicionarse cláusulas que anulen o limiten la cláusula obligatoria.**

En fe de lo cual, se emite la presente Fianza/Garantía, en la ciudad de _____, Municipio de _____, a los _____ del mes de _____ del año _____.

FIRMA AUTORIZADA

3. Garantía por Pago de Anticipo

FORMATO GARANTIA POR ANTICIPO
ASEGURADORA / BANCO

GARANTIA / FIANZA
DE ANTICIPO N°: _____

FECHA DE EMISION: _____

AFIANZADO/GARANTIZADO: _____

DIRECCION Y TELEFONO: _____

Fianza / Garantía a favor de _____, para garantizar que el Afianzado/Garantizado, invertirá el monto del Anticipo recibido del Beneficiario, de conformidad con los términos del contrato firmado el _____ entre el Afianzado y el Beneficiario, para la Ejecución del Proyecto: “_____” ubicado en _____ . Dicho contrato en lo procedente se considerará como parte de la presente póliza.

SUMA
AFIANZADA/ GARANTIZADA: _____

VIGENCIA
e: _____

BENEFICIARIO: _____

CLAUSULA OBLIGATORIA: LA PRESENTE GARANTIA SERA EJECUTADA POR EL VALOR RESULTANTE DE LA LIQUIDACION DEL ANTICIPO, A SIMPLE REQUERIMIENTO DEL BENEFICIARIO.ACOMPAÑADA DE UNA RESOLUCION FIRME DE INCUMPLIMIENTO, SIN NINGUN OTRO REQUISITO.

Las garantías o fianzas emitidas a favor del BENEFICIARIO serán solidarias, incondicionales, irrevocables y de realización automática **y no deberán adicionarse cláusulas que anulen o limiten la cláusula obligatoria.**

En fe de lo cual, se emite la presente Fianza/Garantía, en la ciudad de _____ - Municipio de _____, a los _____ del mes de _____ del año _____.

FIRMA AUTORIZADA

4. Garantía de Calidad

FORMATOGARANTIA DE CALIDAD ASEGURADORA / BANCO

**GARANTIA / FIANZA
DE CALIDAD:** _____

FECHA DE EMISION: _____

AFIANZADO/GARANTIZADO _____

DIRECCION Y TELEFONO: _____

Fianza / Garantía a favor de _____, para garantizar la
calidad DE SUMINISTRO del Proyecto: “_____” ubicado en
_____. Construido/entregado por el Afianzado/Garantizado
_____.

SUMA

AFIANZADA/ GARANTIZADA: _____

VIGENCIA

De: _____ **Hasta:** _____

BENEFICIARIO: _____

CLAUSULA OBLIGATORIA: “LA PRESENTE GARANTIA SERA EJECUTADA POR EL VALOR RESULTANTE DE LA LIQUIDACION DE CALIDAD, A SIMPLE REQUERIMIENTO DEL (BENEFICIARIO) ACOMPAÑADA DE UNA RESOLUCION FIRME DE INCUMPLIMIENTO CONFORME A LEY, SIN NINGUN OTRO REQUISITO.

Las garantías o fianzas emitidas a favor del BENEFICIARIO serán solidarias, incondicionales, irrevocables y de realización automática **y no deberán adicionarse cláusulas que anulen o limiten la cláusula obligatoria.**

En fe de lo cual, se emite la presente Fianza/Garantía, en la ciudad de _____, Municipio _____, a los _____ del mes de _____ del año _____.

FIRMA AUTORIZADA