



DOCUMENTO DE LICITACIÓN

Alcaldía Municipal del Distrito Central

LICITACIÓN PÚBLICA NACIONAL

No. LPuNBS-016-AMDC-079-2024

**“Adquisición de Pupitres para Donación en Centros
Educativos del Distrito Central”**

Fuente de Financiamiento:

Fondos Municipales

Tegucigalpa, M.D.C., Honduras, C.A. Diciembre , 2024

PARTE 1 – Procedimientos de Licitación

Sección I. Instrucciones a los Oferentes

Índice de Cláusulas

	Pág.
A. Generalidades.....	6
1. Alcance de la licitación	6
2. Fuente de fondos.....	6
3. Fraude y corrupción.....	6
4. Oferentes elegibles.....	6
5. Elegibilidad de los Bienes y Servicios Conexos	8
B. Contenido de los Documentos de Licitación	8
6. Secciones de los Documentos de Licitación	8
7. Aclaración de los Documentos de Licitación	9
8. Enmienda a los Documentos de Licitación	9
C. Preparación de las Ofertas.....	10
9. Costo de la Oferta.....	10
10. Idioma de la Oferta.....	10
11. Documentos que componen la Oferta	10
12. Formulario de Oferta y Lista de Precios	10
13. Ofertas Alternativas.....	11
14. Precios de la Oferta y Descuentos.....	11
15. Moneda de la Oferta	12
16. Documentos que establecen la elegibilidad del Oferente	12
17. Documentos que establecen la elegibilidad de los Bienes y Servicios Conexos	12
18. Documentos que establecen la conformidad de los Bienes y Servicios Conexos	12
19. Documentos que establecen las Calificaciones del Oferente	13
20. Período de Validez de las Ofertas.....	13
21. Garantía de Mantenimiento de Oferta	14
22. Formato y firma de la Oferta	15
D. Presentación y Apertura de las Ofertas.....	15
23. Presentación, Sello e Identificación de las Ofertas	15
24. Plazo para presentar las Ofertas	16
25. Ofertas tardías.....	16
26. Retiro, sustitución y modificación de las Ofertas	16
27. Apertura de las Ofertas	16
E. Evaluación y Comparación de las Ofertas	17
28. Confidencialidad.....	17
29. Aclaración de las Ofertas	18
30. Cumplimiento de las Ofertas.....	18
31. Diferencias, errores y omisiones	19
32. Examen preliminar de las Ofertas	19
33. Examen de los Términos y Condiciones; Evaluación Técnica	20

34. Conversión a una sola moneda	20
35. Preferencia nacional.....	20
36. Evaluación de las Ofertas	20
37. Comparación de las Ofertas	21
38. Poscalificación del Oferente.....	21
39. Derecho del comprador a aceptar cualquier oferta y a rechazar cualquiera o todas las ofertas.....	21
F. Adjudicación del Contrato.....	22
40. Criterios de Adjudicación.....	22
41. Derecho del Comprador a variar las cantidades en el momento de la adjudicación.....	22
42. Notificación de Adjudicación del Contrato.....	22
43. Firma del Contrato.....	23
44. Garantía de Cumplimiento del Contrato	23

Sección I. Instrucciones a los Oferentes	
	A. Generalidades
1. Alcance de la licitación	<p>1.1 El Comprador indicado en los Datos de la Licitación (DDL) emite estos Documentos de Licitación para la adquisición de los bienes y servicios conexos especificados en Sección VI, Lista de Requisitos. El nombre y número de identificación de esta Licitación Pública Nacional (LPN) para adquisición de bienes están especificados en los DDL. El nombre, identificación y número de lotes están indicados en los DDL.</p> <p>1.2 Para todos los efectos de estos Documentos de Licitación:</p> <p>(a) el término “por escrito” significa comunicación en forma escrita (por ejemplo, por correo electrónico) con prueba de recibido;</p> <p>(b) “día” significa día calendario.</p>
2. Fuente de fondos	<p>2.1 La contratación a que se refiere esta Licitación se financiará con recursos provenientes de la(s) fuente(s) de financiamiento especificada(s) en los DDL.</p>
3. Fraude y corrupción	<p>3.1 El Estado Hondureño exige a todos los organismos ejecutores y organismos contratantes, al igual que a todas las firmas, entidades o personas oferentes por participar o participando en procedimientos de contratación, incluyendo, entre otros, solicitantes, oferentes, contratistas, consultores y concesionarios (incluyendo sus respectivos funcionarios, empleados y representantes), observar los más altos niveles éticos durante el proceso de selección y las negociaciones o la ejecución de un contrato. Los actos de fraude y corrupción están prohibidos.</p> <p>3.2 Si se comprobare que ha habido entendimiento malicioso entre dos o más oferentes, las respectivas ofertas no serán consideradas, sin perjuicio de la responsabilidad legal en que éstos hubieren incurrido.</p> <p>3.3 Los actos de fraude y corrupción son sancionados por la Ley de Contratación del Estado, sin perjuicio de la responsabilidad en que se pudiera incurrir conforme al Código Penal.</p>
4. Oferentes elegibles	<p>4.1 Podrán participar en esta Licitación todas las empresas que teniendo plena capacidad de ejercicio, no se hallen comprendidas en alguna de las circunstancias siguientes:</p> <p>(a) Haber sido condenados mediante sentencia firme por delitos contra la propiedad, delitos contra la fe pública, cohecho, enriquecimiento ilícito, negociaciones incompatibles con el ejercicio de funciones públicas,</p>

	<p>malversación de caudales públicos o contrabando y defraudación fiscal, mientras subsista la condena. Esta prohibición también es aplicable a las sociedades mercantiles u otras personas jurídicas cuyos administradores o representantes se encuentran en situaciones similares por actuaciones a nombre o en beneficio de las mismas;</p> <ul style="list-style-type: none">(b) Haber sido declarado en quiebra o en concurso de acreedores, mientras no fueren rehabilitados;(c) Ser funcionarios o empleados, con o sin remuneración, al servicio de los Poderes del Estado o de cualquier institución descentralizada, municipalidad u organismo que se financie con fondos públicos, sin perjuicio de lo previsto en el Artículo 258 de la Constitución de la República;(d) Haber dado lugar, por causa de la que hubiere sido declarado culpable, a la resolución firme de cualquier contrato celebrado con la Administración o a la suspensión temporal en el Registro de Proveedores y Contratistas en tanto dure la sanción. En el primer caso, la prohibición de contratar tendrá una duración de dos (2) años, excepto en aquellos casos en que haya sido objeto de resolución en sus contratos en dos ocasiones, en cuyo caso la prohibición de contratar será definitiva;(e) Ser cónyuge, persona vinculada por unión de hecho o parientes dentro del cuarto grado de consanguinidad o segundo de afinidad de cualquiera de los funcionarios o empleados bajo cuya responsabilidad esté la precalificación de las empresas, la evaluación de las propuestas, la adjudicación o la firma del contrato;(f) Tratar de sociedades mercantiles en cuyo capital social participen funcionarios o empleados públicos que tuvieren influencia por razón de sus cargos o participaren directa o indirectamente en cualquier etapa de los procedimientos de selección de contratistas. Esta prohibición se aplica también a las compañías que cuenten con socios que sean cónyuges, personas vinculadas por unión de hecho o parientes dentro del cuarto grado de consanguinidad o segundo de afinidad de los funcionarios o empleados a que se refiere el literal anterior, o aquellas en las que desempeñen, puestos de dirección o de representación personas con esos mismos grados de relación o de parentesco;(g) Haber intervenido directamente o como asesores en cualquier etapa de los procedimientos de contratación; e,(h) Estar suspendido del Registro de Proveedores y Contratistas o tener vigente sanción de suspensión para
--	--

	<p>participar en procedimientos de contratación administrativa.</p> <p>4.2 Las Ofertas presentadas por un Consorcio constituido por dos o más empresas deberán cumplir con los siguientes requisitos, a menos que se indique otra cosa en los DDL:</p> <p>(a) la Oferta deberá ser firmada de manera que constituya una obligación legal para todos los socios;</p> <p>(b) todos los socios serán responsables mancomunada y solidariamente por el cumplimiento del Contrato de acuerdo con las condiciones del mismo;</p> <p>(c) uno de los socios deberá ser designado como representante y autorizado para contraer responsabilidades y para recibir instrucciones por y en nombre de cualquier o todos los miembros de del Consorcio;</p> <p>(d) la ejecución de la totalidad del Contrato, incluyendo los pagos, se harán exclusivamente con el socio designado;</p> <p>(e) con la Oferta se deberá presentar el Acuerdo de Consorcio firmado por todas las partes.</p> <p>4.3 Los Oferentes deberán proporcionar al Contratante evidencia satisfactoria de su continua elegibilidad, en los términos de la cláusula 13.1 de las IAO, cuando el Contratante razonablemente la solicite.</p>
5. Elegibilidad de los Bienes y Servicios Conexos	5.1 Todos los Bienes y Servicios Conexos que hayan de suministrarse de conformidad con el contrato pueden tener su origen en cualquier país
	B. Contenido de los Documentos de Licitación
6. Secciones de los Documentos de Licitación	6.1 Los Documentos de Licitación están compuestos por las Partes 1, 2, y 3 incluidas sus respectivas secciones que a continuación se indican y deben ser leídas en conjunto con cualquier enmienda emitida en virtud de la Cláusula 8 de las IAO.
	<p>PARTE 1 – Procedimientos de Licitación</p> <ul style="list-style-type: none"> • Sección I. Instrucciones a los Oferentes (IAO) • Sección II. Datos de la Licitación (DDL) • Sección III. Criterios de Evaluación y Calificación • Sección IV. Formularios de la Oferta • Sección V. Países Elegibles
	<p>PARTE 2 –Requisitos de los Bienes y Servicios</p> <ul style="list-style-type: none"> • Sección VI. Lista de Requisitos
	<p>PARTE 3 – Contrato</p> <ul style="list-style-type: none"> • Sección VII. Condiciones Generales del Contrato (CGC)

	<ul style="list-style-type: none"> • Sección VIII. Condiciones Especiales del Contrato (CEC) • Sección IX. Formularios del Contrato
	<p>6.2 El Llamado a Licitación emitido por el Comprador no forma parte de los Documentos de Licitación.</p> <p>6.3 El Comprador no se responsabiliza por la integridad de los Documentos de Licitación y sus enmiendas, de no haber sido obtenidos directamente del Comprador.</p> <p>6.4 Es responsabilidad del Oferente examinar todas las instrucciones, formularios, términos y especificaciones de los Documentos de Licitación. La presentación incompleta de la información o documentación requerida en los Documentos de Licitación puede constituir causal de rechazo de la oferta.</p>
7. Aclaración de los Documentos de Licitación	<p>7.1 Todo aquel que haya obtenido de manera oficial los documentos de licitación que requiera alguna aclaración sobre los Documentos de Licitación deberá comunicarse con el Comprador por escrito a la dirección del Comprador que se suministra en los DDL. El Comprador responderá por escrito a todas las solicitudes de aclaración, siempre que dichas solicitudes las reciba el Comprador por lo menos el número de días antes de la fecha límite para la presentación de ofertas indicado en los DDL. El Comprador enviará copia de las respuestas, incluyendo una descripción de las consultas realizadas, sin identificar su fuente, a todos los que hubiesen adquirido los Documentos de Licitación directamente del Comprador.</p> <p>7.2 Las respuestas a solicitudes de aclaración se publicarán además en el Sistema de Información de Contratación y Adquisiciones del Estado de Honduras, "HonduCompras", (www.honducopras.gob.hn).</p> <p>7.3 Si como resultado de las aclaraciones, el Comprador considera necesario enmendar los Documentos de Licitación, deberá hacerlo siguiendo el procedimiento indicado en la Cláusula 8 y Sub cláusula 24.2, de las IAO.</p>
8. Enmienda a los Documentos de Licitación	<p>8.1 El Comprador podrá, en cualquier momento antes del vencimiento del plazo para presentación de ofertas, enmendar los Documentos de Licitación mediante la emisión de una enmienda.</p> <p>8.2 Toda enmienda emitida formará parte integral de los Documentos de Licitación y deberá ser comunicada por escrito a todos los que hayan obtenido los documentos de Licitación directamente del Comprador.</p> <p>8.3 Las enmiendas a documentos de licitación se publicarán además en el Sistema de Información de Contratación y Adquisiciones del Estado de Honduras, "HonduCompras", (www.honducopras.gob.hn).</p> <p>8.4 El Comprador podrá, a su discreción, prorrogar el plazo de presentación de ofertas a fin de dar a los posibles Oferentes un plazo razonable para que puedan tomar en cuenta las enmiendas</p>

	en la preparación de sus ofertas, de conformidad con la Sub cláusula 24.2 de las IAO.
	C. Preparación de las Ofertas
9. Costo de la Oferta	9.1 El Oferente financiará todos los costos relacionados con la preparación y presentación de su oferta, y el Comprador no estará sujeto ni será responsable en ningún caso por dichos costos, independientemente de la modalidad o del resultado del proceso de licitación.
10. Idioma de la Oferta	10.1 La Oferta, así como toda la correspondencia y documentos relativos a la oferta intercambiados entre el Oferente y el Comprador deberán ser escritos en español. Los documentos de soporte y material impreso que formen parte de la Oferta, pueden estar en otro idioma con la condición de que los apartes pertinentes estén acompañados de una traducción fidedigna al español. Para efectos de interpretación de la oferta, dicha traducción prevalecerá.
11. Documentos que componen la Oferta	11.1 La Oferta estará compuesta por los siguientes documentos: <ul style="list-style-type: none"> (a) Formulario de Oferta y Lista de Precios, de conformidad con las Cláusulas 12, 14 y 15 de las IAO; (b) Garantía de Mantenimiento de la Oferta, de conformidad con la Cláusula 21 de las IAO; (c) confirmación escrita que autorice al signatario de la oferta a comprometer al Oferente, de conformidad con la Cláusula 22 de las IAO; (d) evidencia documentada, de conformidad con la cláusula 16 de las IAO, que establezca que el Oferente es elegible para presentar una oferta; (e) evidencia documentada, de conformidad con la Cláusula 17 de las IAO, que certifique que los Bienes y Servicios Conexos que proporcionará el Oferente son de origen elegible; (f) evidencia documentada, de conformidad con las Cláusulas 18 y 30 de las IAO, que establezca que los Bienes y Servicios Conexos se ajustan sustancialmente a los Documentos de Licitación; (g) evidencia documentada, de conformidad con la Cláusula 19 de las IAO, que establezca que el Oferente está calificado para ejecutar el contrato en caso que su oferta sea aceptada; y (h) cualquier otro documento requerido en los DDL.
12. Formulario de Oferta y Lista de Precios	12.1 El Oferente presentará el Formulario de Oferta utilizando el formulario suministrado en la Sección IV, Formularios de la Oferta. Este formulario deberá ser debidamente llenado sin alterar su forma y no se aceptarán sustitutos. Todos los espacios en blanco deberán ser llenados con la información solicitada. 12.2 El Oferente presentará la Lista de Precios de los Bienes y Servicios Conexos, según corresponda a su origen y utilizando los formularios suministrados en la Sección IV, Formularios de la Oferta.

13. Ofertas Alternativas	13.1 A menos que se indique lo contrario en los DDL , no se considerarán ofertas alternativas.
14. Precios de la Oferta y Descuentos	<p>14.1 Los precios y descuentos cotizados por el Oferente en el Formulario de Presentación de la Oferta y en la Lista de Precios deberán ajustarse a los requerimientos que se indican a continuación.</p> <p>14.2 Todos los lotes y artículos deberán enumerarse y cotizarse por separado en el Formulario de Lista de Precios. Si una Lista de Precios detalla artículos, pero no los cotiza, se asumirá que los precios están incluidos en los precios de otros artículos. Asimismo, cuando algún lote o artículo no aparezca en la Lista de Precios se asumirá que no está incluido en la oferta, y de considerarse que la oferta cumple sustancialmente, se aplicarán los ajustes correspondientes, de conformidad con la Cláusula 31 de las IAO.</p> <p>14.3 El precio cotizado en el formulario de Presentación de la Oferta deberá ser el precio total de la oferta, excluyendo cualquier descuento que se ofrezca.</p> <p>14.4 El Oferente cotizará cualquier descuento incondicional e indicará su método de aplicación en el formulario de Presentación de la Oferta.</p> <p>14.5 Las expresiones DDP (Delivered Duty Paid: Entregado Derechos Pagados, lugar de destino convenido), DAP (Delivered At Place: Entrega en lugar, de destino convenido) y otros términos afines se regirán por las normas prescritas en la edición vigente de Incoterms publicada por la Cámara de Comercio Internacional (www.iccwbo.org), según se indique en los DDL. Los precios deberán cotizarse como se indica en cada formulario de Lista de Precios incluidos en la Sección IV, Formularios de la Oferta. El desglose de los componentes de los precios se requiere con el único propósito de facilitar al Comprador la comparación de las ofertas. Esto no limitará de ninguna manera el derecho del Comprador para contratar bajo cualquiera de los términos ofrecidos. Al cotizar los precios, el Oferente podrá incluir costos de transporte cotizados por empresas transportadoras registradas en cualquier país elegible, de conformidad con la Sección V, Países Elegibles. Asimismo, el Oferente podrá adquirir servicios de seguros de cualquier país elegible de conformidad con la Sección V, Países Elegibles. Los precios deberán registrarse de la siguiente manera:</p> <ul style="list-style-type: none"> (i) el precio de los bienes cotizados entregados en el lugar de destino convenido en Honduras especificado en los DDL, incluyendo todos los derechos de aduana y los impuestos a la venta o de otro tipo ya pagados o por pagar sobre los componentes y materia prima utilizada en la fabricación o ensamblaje de los bienes; (ii) todo impuesto a las ventas u otro tipo de impuesto que obligue Honduras a pagar sobre los Bienes en caso de ser adjudicado el Contrato al Oferente.

	<p>14.6 Los precios cotizados por el Oferente serán fijos durante la ejecución del Contrato y no estarán sujetos a ninguna variación por ningún motivo.</p> <p>14.7 Si así se indica en la sub cláusula 1.1 de las IAO, el Llamado a Licitación será por ofertas para contratos individuales (lotes) o para combinación de contratos (grupos). A menos que se indique lo contrario en los DDL, los precios cotizados deberán corresponder al 100% de los artículos indicados en cada lote y al 100% de las cantidades indicadas para cada artículo de un lote. Los Oferentes que deseen ofrecer reducción de precios (descuentos) por la adjudicación de más de un contrato deberán indicar en su oferta los descuentos aplicables de conformidad con la Sub cláusula 14.4 de las IAO, siempre y cuando las ofertas por todos los lotes sean presentadas y abiertas al mismo tiempo.</p>
<p>15. Moneda de la Oferta</p>	<p>15.1 El Oferente cotizará en Lempiras salvo que en los DDL se indique que los Oferentes podrán expresar el precio de su oferta en cualquier moneda plenamente convertible. En tal caso, los Oferentes que deseen que se les pague en varias monedas, deberán cotizar su oferta en esas monedas, pero no podrán emplear más de tres monedas además del Lempira.</p>
<p>16. Documentos que establecen la elegibilidad del Oferente</p>	<p>16.1 Para establecer su elegibilidad, de conformidad con la Cláusula 4 de las IAO, los Oferentes deberán completar el Formulario de Oferta, incluido en la Sección IV, Formularios de la Oferta.</p>
<p>17. Documentos que establecen la elegibilidad de los Bienes y Servicios Conexos</p>	<p>17.1 No se requiere presentar documentos para establecer elegibilidad de los Bienes y Servicios Conexos.</p>
<p>18. Documentos que establecen la conformidad de los Bienes y Servicios Conexos</p>	<p>18.1 Con el fin de establecer la conformidad de los Bienes y Servicios Conexos, los Oferentes deberán proporcionar como parte de la Oferta evidencia documentada acreditando que los Bienes cumplen con las especificaciones técnicas y los estándares especificados en la Sección VI, Lista de Requisitos.</p> <p>18.2 La evidencia documentada puede ser en forma de literatura impresa, planos o datos, y deberá incluir una descripción detallada de las características esenciales técnicas y de funcionamiento de cada artículo demostrando conformidad sustancial de los Bienes y Servicios Conexos con las especificaciones técnicas. De ser procedente el Oferente incluirá una declaración de variaciones y excepciones a las provisiones en los Requisitos de los Bienes y Servicios.</p> <p>18.3 Los Oferentes también deberán proporcionar una lista detallada que incluya disponibilidad y precios actuales de repuestos, herramientas especiales, etc. necesarias para el adecuado y continuo funcionamiento de los bienes durante el período indicado</p>

	<p>en los DDL, a partir del inicio de la utilización de los bienes por el Comprador.</p> <p>18.4 Las normas de fabricación, procesamiento, material y equipo así como las referencias a marcas o números de catálogos que haya incluido el Comprador en los Requisitos de los Bienes y Servicios son solamente descriptivas y no restrictivas. Los Oferentes pueden ofrecer otras normas de calidad, marcas, y/o números de catálogos siempre y cuando demuestren a satisfacción del Comprador, que las substituciones son sustancialmente equivalentes o superiores a las especificadas en los Requisitos de los Bienes y Servicios.</p>
<p>19. Documentos que establecen las Calificaciones del Oferente</p>	<p>19.1 La evidencia documentada de las calificaciones del Oferente para ejecutar el contrato si su oferta es aceptada, deberá establecer a completa satisfacción del Comprador:</p> <ul style="list-style-type: none"> (a) que, si se requiere en los DDL, el oferente que no fabrique o produzca los bienes a ser suministrados en Honduras deberá presentar una Autorización del Fabricante mediante el formulario incluido en la Sección IV, Formularios de la Oferta. (b) que, si se requiere en los DDL, en el caso de un Oferente que no está establecido comercialmente en Honduras, el Oferente está o estará (si se le adjudica el contrato) representado por un Agente en Honduras equipado y con capacidad para cumplir con las obligaciones de mantenimiento, reparaciones y almacenamiento de repuestos, estipuladas en las Condiciones del Contrato y/o las Especificaciones Técnicas; (c) que el Oferente cumple con cada uno de los criterios de calificación estipulados en la Sección III, Criterios de Evaluación y Calificación.
<p>20. Período de Validez de las Ofertas</p>	<p>20.1 Las ofertas se deberán mantener válidas por el período determinado en los DDL a partir de la fecha límite para la presentación de ofertas establecida por el Comprador. Toda oferta con un período de validez menor será rechazada por el Comprador por incumplimiento.</p> <p>20.2 En circunstancias excepcionales y antes de que expire el período de validez de la oferta, el Comprador podrá solicitarle a los Oferentes que extiendan el período de la validez de sus ofertas. Las solicitudes y las respuestas serán por escrito. La Garantía de Mantenimiento de Oferta también ésta deberá prorrogarse por el período correspondiente. Un Oferente puede rehusar a tal solicitud sin que se le haga efectiva su Garantía de Mantenimiento de la Oferta. A los Oferentes que acepten la solicitud de prórroga no se les pedirá ni permitirá que modifiquen sus ofertas, con excepción de lo dispuesto en la Sub cláusula 20.3 de las IAO.</p>

	<p>20.3 En el caso de contratos con precio fijo, si la adjudicación se retrasase por un período mayor a cincuenta y seis (56) días a partir del vencimiento del plazo inicial de validez de la oferta, el precio del Contrato será ajustado mediante la aplicación de un factor que será especificado en la solicitud de prórroga. La evaluación de la oferta deberá basarse en el precio cotizado sin tomar en cuenta el ajuste mencionado.</p>
<p>21. Garantía de Mantenimiento de Oferta</p>	<p>21.1 El Oferente deberá presentar como parte de su Oferta, una Garantía de Mantenimiento de la Oferta.</p> <p>21.2 La Garantía de Mantenimiento de la Oferta será por la suma estipulada en los DDL y denominada en Lempiras. En caso de que la oferta se presente en varias monedas, a los fines del cálculo de la Garantía de Mantenimiento de la Oferta, estas se convertirán en Lempiras a la tasa de cambio aplicable según la cláusula 29.1 de las IAO.</p> <p>21.3 La Garantía de Mantenimiento de la Oferta deberá:</p> <ul style="list-style-type: none"> (a) ser presentada en original (no se aceptarán copias); (b) permanecer válida por un período que expire 30 días después de la fecha límite de la validez de las Ofertas, o del período prorrogado, si corresponde. <p>21.4 La Garantía de Mantenimiento de la Oferta podrá ser:</p> <ul style="list-style-type: none"> (a) garantía bancaria emitida por una institución debidamente autorizada por la Comisión Nacional de Bancos y Seguros; (b) fianza emitida por una institución debidamente autorizada por la Comisión Nacional de Bancos y Seguros; (c) Cheque certificado; Bonos del Estado representativos de obligaciones de la deuda pública, que fueren emitidos de conformidad con la Ley de Crédito Público. <p>21.5 Todas las Ofertas que no estén acompañadas por una Garantía de Mantenimiento de la oferta que sustancialmente responda a lo requerido en la cláusula mencionada, serán rechazadas por el Comprador por incumplimiento.</p> <p>21.6 La Garantía de Mantenimiento de Oferta de los Oferentes cuyas Ofertas no fueron seleccionadas serán devueltas inmediatamente después de que el Oferente seleccionado suministre su Garantía de Cumplimiento.</p> <p>21.7 La Garantía de Mantenimiento de la Oferta se podrá hacer efectiva si:</p> <ul style="list-style-type: none"> (a) el Oferente retira su Oferta durante el período de validez de la Oferta especificado por el Oferente en la Oferta; o (b) el Oferente seleccionado no acepta las correcciones al Precio de su Oferta, de conformidad con la Sub cláusula 28 de las IAO; (c) si el Oferente seleccionado no cumple dentro del plazo estipulado con:

	<p>(i) firmar el Contrato; o</p> <p>(ii) suministrar la Garantía de Cumplimiento solicitada.</p> <p>21.8 La Garantía de Mantenimiento de la Oferta de un Consorcio deberá ser emitida en nombre del Consorcio que presenta la Oferta, o según se indique en los DDL.</p>
<p>22. Formato y firma de la Oferta</p>	<p>22.1 El Oferente preparará un original de los documentos que comprenden la oferta según se describe en la Cláusula 11 de las IAO y lo marcará claramente como "ORIGINAL". Además, el Oferente deberá presentar el número de copias de la oferta que se indica en los DDL y marcar claramente cada ejemplar como "COPIA". En caso de discrepancia, el texto del original prevalecerá sobre el de las copias.</p> <p>22.2 El original y todas las copias de la oferta deberán estar firmadas por la persona debidamente autorizada para firmar en nombre del Oferente.</p> <p>22.3 Los textos entre líneas, tachaduras o palabras superpuestas serán válidos solamente si llevan la firma o las iniciales de la persona que firma la Oferta.</p>
	<p>D. Presentación y Apertura de las Ofertas</p>
<p>23. Presentación, Sello e Identificación de las Ofertas</p>	<p>23.1 Los Oferentes siempre podrán enviar sus ofertas por correo o entregarlas personalmente. Los Oferentes tendrán la opción de presentar sus ofertas electrónicamente cuando así se indique en los DDL.</p> <p>(a) Los Oferentes que presenten sus ofertas por correo o las entreguen personalmente incluirán el original y cada copia de la oferta, inclusive ofertas alternativas si fueran permitidas en virtud de la Cláusula 13 de las IAO, en sobres separados, cerrados en forma inviolable y debidamente identificados como "ORIGINAL" y "COPIA". Los sobres conteniendo el original y las copias serán incluidos a su vez en un solo sobre. El resto del procedimiento será de acuerdo con la Sub cláusula 23.2 de las IAO.</p> <p>23.2 Los sobres interiores y el sobre exterior deberán:</p> <p>(a) llevar el nombre y la dirección del Oferente;</p> <p>(b) estar dirigidos al Comprador y llevar la dirección que se indica en la Sub cláusula 24.1 de las IAO;</p> <p>(c) llevar la identificación específica de este proceso de licitación indicado en la Cláusula 1.1 de las IAO y cualquier otra identificación que se indique en los DDL; y</p> <p>(d) llevar una advertencia de no abrir antes de la hora y fecha de apertura de ofertas, especificadas de conformidad con la Sub cláusula 27.1 de las IAO.</p> <p>Si los sobres no están sellados e identificados como se requiere, el Comprador no se responsabilizará en caso de que la oferta se extravíe o sea abierta prematuramente.</p>

<p>24. Plazo para presentar las Ofertas</p>	<p>24.1 Las ofertas deberán ser recibidas por el Comprador en la dirección y no más tarde que la fecha y hora que se indican en los DDL.</p> <p>24.2 El Comprador podrá a su discreción, extender el plazo para la presentación de ofertas mediante una enmienda a los Documentos de Licitación, de conformidad con la Cláusula 8 de las IAO. En este caso todos los derechos y obligaciones del Comprador y de los Oferentes previamente sujetos a la fecha límite original para presentar las ofertas quedarán sujetos a la nueva fecha prorrogada.</p>
<p>25. Ofertas tardías</p>	<p>25.1 El Comprador no considerará ninguna oferta que llegue con posterioridad al plazo límite para la presentación de ofertas, en virtud de la Cláusula 24 de las IAO. Toda oferta que reciba el Comprador después del plazo límite para la presentación de las ofertas será declarada tardía y será rechazada y devuelta al Oferente remitente sin abrir.</p>
<p>26. Retiro, sustitución y modificación de las Ofertas</p>	<p>26.1 Un Oferente podrá retirar, sustituir o modificar su oferta después de presentada mediante el envío de una comunicación por escrito, de conformidad con la Cláusula 23 de las IAO, debidamente firmada por un representante autorizado, y deberá incluir una copia de dicha autorización de acuerdo a lo estipulado en la Sub cláusula 22.2 (con excepción de la comunicación de retiro que no requiere copias). La sustitución o modificación correspondiente de la oferta deberá acompañar dicha comunicación por escrito. Todas las comunicaciones deberán ser:</p> <ul style="list-style-type: none"> (a) presentadas de conformidad con las Cláusulas 22 y 23 de las IAO (con excepción de la comunicación de retiro que no requiere copias) y los respectivos sobres deberán estar claramente marcados “RETIRO”, “SUSTITUCION” o “MODIFICACION” y (b) recibidas por el Comprador antes del plazo límite establecido para la presentación de las ofertas, de conformidad con la Cláusula 24 de las IAO. <p>26.2 Las ofertas cuyo retiro fue solicitado de conformidad con la Sub cláusula 26.1 de las IAO serán devueltas sin abrir a los Oferentes remitentes.</p> <p>26.3 Ninguna oferta podrá ser retirada, sustituida o modificada durante el intervalo comprendido entre la fecha límite para presentar ofertas y la expiración del período de validez de las ofertas indicado por el Oferente en el Formulario de Oferta, o cualquier extensión si la hubiese.</p>
<p>27. Apertura de las Ofertas</p>	<p>27.1 El Comprador llevará a cabo el Acto de Apertura de las ofertas en público en la dirección, fecha y hora establecidas en los DDL. El procedimiento para apertura de ofertas presentadas electrónicamente si fueron permitidas, es el indicado en la Cláusula 23.1 de las IAO.</p>

	<p>27.2 Primero se abrirán los sobres marcados como “RETIRO” y se leerán en voz alta y el sobre con la oferta correspondiente no será abierto sino devuelto al Oferente remitente. No se permitirá el retiro de ninguna oferta a menos que la comunicación de retiro pertinente contenga la autorización válida para solicitar el retiro y sea leída en voz alta en el acto de apertura de las ofertas. Seguidamente, se abrirán los sobres marcados como “SUSTITUCION” se leerán en voz alta y se intercambiará con la oferta correspondiente que está siendo sustituida; la oferta sustituida no se abrirá y se devolverá al Oferente remitente. No se permitirá ninguna sustitución a menos que la comunicación de sustitución correspondiente contenga una autorización válida para solicitar la sustitución y sea leída en voz alta en el acto de apertura de las ofertas. Los sobres marcados como “MODIFICACION” se abrirán y leerán en voz alta con la oferta correspondiente. No se permitirá ninguna modificación a las ofertas a menos que la comunicación de modificación correspondiente contenga la autorización válida para solicitar la modificación y sea leída en voz alta en el acto de apertura de las ofertas. Solamente se considerarán en la evaluación los sobres que se abren y leen en voz alta durante el Acto de Apertura de las Ofertas.</p> <p>27.3 Todos los demás sobres se abrirán de uno en uno, leyendo en voz alta: el nombre del Oferente y si contiene modificaciones; los precios de la oferta, incluyendo cualquier descuento u ofertas alternativas; la existencia de la Garantía de Mantenimiento de la Oferta; y cualquier otro detalle que el Comprador considere pertinente. Solamente los descuentos y ofertas alternativas leídas en voz alta se considerarán en la evaluación. Ninguna oferta será rechazada durante el Acto de Apertura, excepto las ofertas tardías, de conformidad con la Sub cláusula 25.1 de las IAO.</p> <p>27.4 El Comprador preparará un acta del acto de apertura de las ofertas que incluirá como mínimo: el nombre del Oferente y si hay retiro, sustitución o modificación; el precio de la Oferta, por lote si corresponde, incluyendo cualquier descuento y ofertas alternativas si estaban permitidas; y la existencia o no de la Garantía de Mantenimiento de la Oferta. Se le solicitará a los representantes de los Oferentes presentes que firmen la hoja de asistencia. Una copia del acta será distribuida a los Oferentes que presentaron sus ofertas a tiempo, y será publicado en línea si fue permitido ofertar electrónicamente. Una copia del acta de apertura de ofertas será publicada en el sistema HonduCompras.</p>
	<p>E. Evaluación y Comparación de las Ofertas</p>
<p>28. Confidencialidad</p>	<p>28.1 No se divulgará a los Oferentes ni a ninguna persona que no esté oficialmente involucrada con el proceso de la licitación, información relacionada con la revisión, evaluación, comparación y poscalificación de las ofertas, ni sobre la recomendación de</p>

	<p>adjudicación del contrato hasta que se haya publicado la adjudicación del Contrato.</p> <p>28.2 Cualquier intento por parte de un Oferente para influenciar al Comprador en la revisión, evaluación, comparación y poscalificación de las ofertas o en la adjudicación del contrato podrá resultar en el rechazo de su oferta.</p> <p>28.3 No obstante lo dispuesto en la Sub cláusula 28.2 de las IAO, si durante el plazo transcurrido entre el Acto de Apertura y la fecha de adjudicación del contrato, un Oferente desea comunicarse con el Comprador sobre cualquier asunto relacionado con el proceso de la licitación, deberá hacerlo por escrito.</p>
<p>29. Aclaración de las Ofertas</p>	<p>29.1 Para facilitar el proceso de revisión, evaluación, comparación y poscalificación de las ofertas, el Comprador podrá, a su discreción, solicitar a cualquier Oferente aclaraciones sobre su Oferta. No se considerarán aclaraciones a una oferta presentadas por Oferentes cuando no sean en respuesta a una solicitud del Comprador. La solicitud de aclaración por el Comprador y la respuesta deberán ser hechas por escrito. No se solicitará, ofrecerá o permitirá cambios en los precios o a la esencia de la oferta, excepto para confirmar correcciones de errores aritméticos descubiertos por el Comprador en la evaluación de las ofertas, de conformidad con la Cláusula 31 de las IAO.</p>
<p>30. Cumplimiento de las Ofertas</p>	<p>30.1 Para determinar si la oferta se ajusta sustancialmente a los Documentos de Licitación, el Comprador se basará en el contenido de la propia oferta.</p> <p>30.2 Una oferta que se ajusta sustancialmente a los Documentos de Licitación es la que satisface todos los términos, condiciones y especificaciones estipuladas en dichos documentos sin desviaciones, reservas u omisiones significativas. Una desviación, reserva u omisión significativa es aquella que:</p> <ul style="list-style-type: none"> (a) afecta de una manera sustancial el alcance, la calidad o el funcionamiento de los Bienes y Servicios Conexos especificados en el Contrato; o (b) limita de una manera sustancial, contraria a los Documentos de Licitación, los derechos del Comprador o las obligaciones del Oferente en virtud del Contrato; o (c) de rectificarse, afectaría injustamente la posición competitiva de los otros Oferentes que presentan ofertas que se ajustan sustancialmente a los Documentos de Licitación. <p>30.3 Si una oferta no se ajusta sustancialmente a los Documentos de Licitación, deberá ser rechazada por el Comprador y el Oferente no podrá ajustarla posteriormente mediante correcciones de las desviaciones, reservas u omisiones significativas.</p>

<p>31. Diferencias, errores y omisiones</p>	<p>31.1 Si una oferta se ajusta sustancialmente a los Documentos de Licitación, el Comprador podrá dispensar alguna diferencia u omisión cuando ésta no constituya una desviación significativa.</p> <p>31.2 Cuando una oferta se ajuste sustancialmente a los Documentos de Licitación, el Comprador podrá solicitarle al Oferente que presente dentro de un plazo razonable, información o documentación necesaria para rectificar diferencias u omisiones relacionadas con requisitos no significativos de documentación. Dichas omisiones no podrán estar relacionadas con ningún aspecto del precio de la Oferta. Si el Oferente no cumple con la petición, su oferta podrá ser rechazada.</p> <p>31.3 A condición de que la oferta cumpla sustancialmente con los Documentos de Licitación, el Comprador corregirá errores aritméticos de la siguiente manera:</p> <ul style="list-style-type: none"> (a) si hay una discrepancia entre un precio unitario y el precio total obtenido al multiplicar ese precio unitario por las cantidades correspondientes, prevalecerá el precio unitario y el precio total será corregido, a menos que hubiere un error obvio en la colocación del punto decimal, entonces el precio total cotizado prevalecerá y se corregirá el precio unitario; (b) si hay un error en un total que corresponde a la suma o resta de subtotales, los subtotales prevalecerán y se corregirá el total; (c) si hay una discrepancia entre palabras y cifras, prevalecerá el monto expresado en palabras a menos que la cantidad expresada en palabras corresponda a un error aritmético, en cuyo caso prevalecerán las cantidades en cifras de conformidad con los párrafos (a) y (b) mencionados. <p>31.4 Si el Oferente que presentó la oferta evaluada como la más baja no acepta la corrección de los errores, su oferta será rechazada.</p>
<p>32. Examen preliminar de las Ofertas</p>	<p>32.1 El Comprador examinará todas las ofertas para confirmar que todos los documentos y la documentación técnica solicitada en la Cláusula 11 de las IAO han sido suministrados y determinará si cada documento entregado está completo.</p> <p>32.2 El Comprador confirmará que los siguientes documentos e información han sido proporcionados con la oferta. Si cualquiera de estos documentos o información faltara, la oferta será rechazada.</p> <ul style="list-style-type: none"> (a) Formulario de Oferta, de conformidad con la Sub cláusula 12.1 de las IAO; (b) Lista de Precios, de conformidad con la Sub cláusula 12.2 de las IAO; y (c) Garantía de Mantenimiento de la Oferta, de conformidad con la Sub cláusula 21 de las IAO.

<p>33. Examen de los Términos y Condiciones; Evaluación Técnica</p>	<p>33.1 El Comprador examinará todas las ofertas para confirmar que todas las estipulaciones y condiciones de las CGC y de las CEC han sido aceptadas por el Oferente sin desviaciones, reservas u omisiones significativas.</p> <p>33.2 El Comprador evaluará los aspectos técnicos de la oferta presentada en virtud de la Cláusula 18 de las IAO, para confirmar que todos los requisitos estipulados en la Sección VI, Requisitos de los Bienes y Servicios de los Documentos de Licitación, han sido cumplidos sin ninguna desviación o reserva significativa.</p> <p>33.3 Si después de haber examinado los términos y condiciones y efectuada la evaluación técnica, el Comprador establece que la oferta no se ajusta sustancialmente a los Documentos de Licitación de conformidad con la Cláusula 30 de las IAO, la oferta será rechazada.</p>
<p>34. Conversión a una sola moneda</p>	<p>34.1 Para efectos de evaluación y comparación, el Comprador convertirá todos los precios de las ofertas expresados en diferentes monedas a Lempiras utilizando el tipo de cambio vendedor establecido por el Banco Central de Honduras para transacciones semejantes, vigente 28 días antes de la fecha de apertura de Ofertas.</p>
<p>35. Preferencia nacional</p>	<p>35.1 En caso de que en esta Licitación se presenten ofertas de empresas extranjeras, se aplicará un margen de preferencia nacional en los términos establecidos en los artículos 53 de la Ley de Contratación del Estado y 128 de su Reglamento.</p> <p>35.2 El margen de preferencia nacional no será aplicable cuando convenios bilaterales o multilaterales de libre comercio dispusieren que los oferentes extranjeros tendrán trato nacional.</p>
<p>36. Evaluación de las Ofertas</p>	<p>36.1 El Comprador evaluará todas las ofertas que se determine que hasta esta etapa de la evaluación se ajustan sustancialmente a los Documentos de Licitación.</p> <p>36.2 Para evaluar las ofertas, el Comprador utilizará únicamente los factores, metodologías y criterios definidos en la Cláusula 36 de las IAO. No se permitirá ningún otro criterio ni metodología.</p> <p>36.3 Al evaluar las Ofertas, el Comprador considerará lo siguiente:</p> <ul style="list-style-type: none"> (a) el precio cotizado de conformidad con la Cláusula 14 de las IAO; (b) el ajuste del precio por correcciones de errores aritméticos de conformidad con la Sub cláusula 31.3 de las IAO; (c) el ajuste del precio debido a descuentos ofrecidos de conformidad con la Sub cláusula 14.4 de las IAO; (d) ajustes debidos a la aplicación de criterios de evaluación especificados en los DDL de entre los indicados en la Sección III, Criterios de Evaluación y Calificación; (e) ajustes debidos a la aplicación de un margen de preferencia, si corresponde, de conformidad con la cláusula 35 de las IAO.

	<p>36.4 Al evaluar una oferta el Comprador excluirá y no tendrá en cuenta:</p> <ul style="list-style-type: none"> (a) los impuestos sobre las ventas y otros impuestos similares pagaderos en Honduras sobre los bienes si el contrato es adjudicado al Oferente; (b) ninguna disposición por ajuste de precios durante el período de ejecución del contrato, si estuviese estipulado en la oferta. <p>36.5 La evaluación de una oferta requerirá que el Comprador considere otros factores, además del precio cotizado, de conformidad con la Cláusula 14 de las IAO. Estos factores estarán relacionados con las características, rendimiento, términos y condiciones de la compra de los Bienes y Servicios Conexos. El efecto de los factores seleccionados, si los hubiere, se expresarán en términos monetarios para facilitar la comparación de las ofertas, a menos que se indique lo contrario en la Sección III, Criterios de Evaluación y Calificación. Los factores, metodologías y criterios que se apliquen serán aquellos especificados de conformidad con la Sub cláusula 36.3(d) de las IAO.</p> <p>36.6 Si así se indica en los DDL, estos Documentos de Licitación permitirán que los Oferentes coticen precios separados por uno o más lotes, y permitirán que el Comprador adjudique uno o varios lotes a más de un Oferente. La metodología de evaluación para determinar la combinación de lotes evaluada como la más baja, está detallada en la Sección III, Criterios de Evaluación y Calificación.</p>
37. Comparación de las Ofertas	<p>37.1 El Comprador comparará todas las ofertas que cumplen sustancialmente para determinar la oferta evaluada como la más baja, de conformidad con la Cláusula 36 de las IAO.</p>
38. Poscalificación del Oferente	<p>38.1 El Comprador determinará, a su entera satisfacción, si el Oferente seleccionado como el que ha presentado la oferta evaluada como la más baja y ha cumplido sustancialmente con la oferta, está calificado para ejecutar el Contrato satisfactoriamente.</p> <p>38.2 Dicha determinación se basará en el examen de la evidencia documentada de las calificaciones del Oferente que éste ha presentado, de conformidad con la Cláusula 19 de las IAO.</p> <p>38.3 Una determinación afirmativa será un requisito previo para la adjudicación del Contrato al Oferente. Una determinación negativa resultará en el rechazo de la oferta del Oferente, en cuyo caso el Comprador procederá a determinar si el Oferente que presentó la siguiente oferta evaluada como la más baja está calificado para ejecutar el contrato satisfactoriamente.</p>
39. Derecho del comprador a aceptar cualquier oferta y a rechazar	<p>39.1 El Comprador se reserva el derecho a aceptar o rechazar cualquier oferta, de anular el proceso licitatorio y de rechazar todas las ofertas en cualquier momento antes de la adjudicación del contrato, sin que por ello adquiera responsabilidad alguna ante los Oferentes.</p>

cualquiera o todas las ofertas	
40. Declaración de Licitación Desierta o Fracasada	<p>40.1 La Licitación podrá declararse desierta cuando no se hubieren presentado ofertas o no se hubiese satisfecho el mínimo de oferentes previsto en los DDL. Se declarará desierto el lote en el cual no se hubieren presentado ofertas o no se hubiese satisfecho el mínimo de oferentes previsto en los DDL.</p> <p>40.2 La Licitación deberá declararse fracasada cuando:</p> <ul style="list-style-type: none"> a) Se hubiere omitido en el procedimiento alguno de los requisitos esenciales establecidos en la Ley de Contratación del Estado y su Reglamento; b) Las ofertas recibidas no se ajustan a los requisitos esenciales establecidos en el Reglamento de la Ley de Contratación del Estado o el Pliego de Condiciones; c) Se comprueba la existencia de colusión; d) Cuando todas las ofertas se reciban por precios considerablemente superiores al presupuesto estimado por la administración; e) Motivos de fuerza mayor debidamente comprobados que determinaren la no conclusión del contrato, entendiéndose como tal entre otras: Catástrofes provocadas por fenómenos naturales, accidentes, huelgas, guerra, revoluciones, motines, desorden social, naufragio e incendio.
	F. Adjudicación del Contrato
41. Criterios de Adjudicación	<p>41.1 El Comprador adjudicará el Contrato al Oferente cuya oferta haya sido determinada la oferta evaluada como la más baja y cumple sustancialmente con los requisitos de los Documentos de Licitación, siempre y cuando el Comprador determine que el Oferente está calificado para ejecutar el Contrato satisfactoriamente.</p>
42. Derecho del Comprador a variar las cantidades en el momento de la adjudicación	<p>42.1 Al momento de adjudicar el Contrato, el Comprador se reserva el derecho a aumentar o disminuir la cantidad de los Bienes y Servicios Conexos especificados originalmente en la Sección VI, Lista de Requisitos, siempre y cuando esta variación no exceda los porcentajes indicados en los DDL, y no altere los precios unitarios u otros términos y condiciones de la Oferta y de los Documentos de Licitación.</p>
43. Notificación de Adjudicación del Contrato	<p>43.1 Antes de la expiración del período de validez de las ofertas, el Comprador notificará por escrito a todos los Oferentes.</p> <p>43.2 El Comprador publicará en el Sistema de Información de Contratación y Adquisiciones del Estado de Honduras, "HondusCompras" (www.honduscompras.gob.hn), los resultados de la licitación, identificando la oferta y número de lotes y la siguiente información: (i) nombre de todos los Oferentes que presentaron ofertas; (ii) los precios que se leyeron en voz alta en el acto de apertura de las ofertas; (iii) nombre de los Oferentes cuyas ofertas</p>

	<p>fueron evaluadas y precios evaluados de cada oferta evaluada; (iv) nombre de los Oferentes cuyas ofertas fueron rechazadas y las razones de su rechazo; y (v) nombre del Oferente seleccionado y el precio cotizado, así como la duración y un resumen del alcance del contrato adjudicado. Después de la publicación de la adjudicación del contrato, los Oferentes no favorecidos podrán solicitar por escrito al Comprador explicaciones de las razones por las cuales sus ofertas no fueron seleccionadas. El Comprador, después de la adjudicación del Contrato, responderá prontamente y por escrito a cualquier Oferente no favorecido que solicite dichas explicaciones.</p> <p>43.3 El adjudicatario deberá presentar, previo a su contratación, entre otros, lo siguiente:</p> <ol style="list-style-type: none"> a) Constancia de Servicio de Administración de Rentas de Honduras de no haber sido objeto de sanción administrativa firme en dos o más expedientes por infracciones tributarias durante los últimos cinco años; b) Constancia de la Procuraduría General de la República de no haber sido objeto de resolución firme de cualquier contrato celebrado con la Administración; c) Constancia del Instituto Hondureño de Seguridad Social, IHSS, encontrarse al día en el pago de sus cotizaciones o contribuciones a dicho instituto, de conformidad con lo previsto en el artículo 65 párrafo segundo, literal b) reformado de la Ley del Seguro Social. d) Constancia de la ONCAE, de estar inscrito en el Registro de Proveedores y Contratistas del Estado. e) Constancia de cumplir con el pago del salario mínimo y demás derechos laborales extendida por la Secretaria de Trabajo y Seguridad Social, en caso de que la contratación haga uso intensivo de personal sujeto a pagos de salario mínimo como por ejemplo servicios de seguridad y limpieza.
<p>44. Firma del Contrato</p>	<p>44.1 Inmediatamente después de la notificación de adjudicación, el Comprador enviará al Oferente seleccionado el Contrato y las Condiciones Especiales del Contrato.</p> <p>44.2 El Oferente seleccionado tendrá un plazo de 30 días después de la fecha de recibo del Contrato para firmarlo, fecharlo y devolverlo al Comprador.</p> <p>44.3 Cuando el Oferente seleccionado suministre el Contrato firmado y la garantía de cumplimiento de conformidad con la Cláusula 44 de las IAO, el Comprador informará inmediatamente a cada uno de los Oferentes no seleccionados y les devolverá su garantía de Mantenimiento de la oferta, de conformidad con la Cláusula 21.4 de las IAO.</p>
<p>45. Garantía de Cumplimiento del Contrato</p>	<p>45.1 Dentro de los treinta (30) días siguientes al recibo de la notificación de adjudicación de parte del Comprador, el Oferente seleccionado deberá presentar la Garantía de Cumplimiento del Contrato, de conformidad con las CGC, utilizando para dicho propósito el</p>

	<p>formulario de Garantía de Cumplimiento incluido en la Sección IX, Formularios del Contrato, u otro formulario aceptable para el Comprador. El Comprador notificará inmediatamente el nombre del Oferente seleccionado a todos los Oferentes no favorecidos y les devolverá las Garantías de Mantenimiento de la Oferta de conformidad con la Cláusula 21.4 de las IAO.</p> <p>45.2 Si el Oferente seleccionado no cumple con la presentación de la Garantía de Cumplimiento mencionada anteriormente o no firma el Contrato, esto constituirá bases suficientes para anular la adjudicación del contrato y hacer efectiva la Garantía de Mantenimiento de la Oferta. En tal caso, el Comprador podrá adjudicar el Contrato al Oferente cuya oferta sea evaluada como la siguiente más baja y que se ajuste sustancialmente a los Documentos de Licitación, y que el Comprador determine que está calificado para ejecutar el Contrato satisfactoriamente.</p>
--	--

Sección II. Datos de la Licitación (DDL)

Los datos específicos que se presentan a continuación sobre los bienes y servicios conexos que hayan de adquirirse, complementarían, suplementarían o enmendarán las disposiciones en las Instrucciones a los Oferentes (IAO). En caso de conflicto, las disposiciones contenidas aquí prevalecerán sobre las disposiciones en las IAO.

Cláusula en las IAO	A. Disposiciones Generales			
IAO 1.1	El Comprador es: la Alcaldía Municipal del Distrito Central (AMDC)			
IAO 1.1	El nombre y número de identificación de la LPN son: “Adquisición de Pupitres para Donación en Centros Educativos del Distrito Central”, No. LPuNBS-016-AMDC-079-2024			
	EP	Descripción del Bien	Unidad	Cantidad a Ofertar
	1.1	Pupitres (Silla unipersonal) con brazo derecho	Unidad	3395
	1.2	Pupitres (Silla unipersonal) con brazo izquierdo	Unidad	105
	TOTAL			3500
	El número, identificación y nombres de los lotes que comprenden esta LPN son: NO APLICA			
IAO 2.1	La contratación a que se refiere esta Licitación se financiará con recursos provenientes de: <i>Fondos Municipales</i> .			
	B. Contenido de los Documentos de Licitación			

IAO 7.1	<p>Para aclaraciones de los pliegos, solamente, la dirección del Comprador es:</p> <p>Atención: Abog. Rodney Alexis Ham Guzmán</p> <p>Dirección: Primer piso del Edificio Ejecutivo de la AMDC, Avenida Colón, frente Hospital y Clínicas Viera, Barrio El Centro, Tegucigalpa, M. D. C.</p> <p>Ciudad: Tegucigalpa</p> <p>Código postal: N/A</p> <p>País: Honduras</p> <p>Teléfono: 504 2222-0870</p> <p>Dirección de correo electrónico: licitaciones@amdc.hn</p>
IAO 7.1	<p>Las solicitudes de aclaración, si las hubiere, deberán ser presentadas al Comprador por lo menos diez (10) días antes de la fecha límite para la presentación de ofertas. El Comprador responderá por escrito a todas las solicitudes de aclaración a más tardar cinco (5) días antes de la fecha límite para la presentación de ofertas.</p>
C. Preparación de las Ofertas	
IAO 11.1(h)	<p>Los Oferentes deberán presentar los siguientes documentos adicionales con su oferta:</p> <ul style="list-style-type: none"> • Formulario de presentación de la Oferta, firmado y sellado por el representante Legal de la empresa, según el formato que se adjunta en la sección IV, Formularios de la Oferta” de este documento de licitación. (DNS) • Lista de Precios y Plan de Entregas según el formato que se adjunta en la Sección IV “Formularios de la Oferta” de este documento de licitación. (DNS) • Garantía de Mantenimiento de Oferta, por el 2% como mínimo, del monto ofertado y con vigencia de al menos 210 días calendarios, según el formato que se adjunta en la sección IV, “Formularios de la oferta” de este documento de licitación. (DNS), acompañada de una Declaración Expresa de Responsabilidad. <p>Documentación Legal:</p> <ul style="list-style-type: none"> • Formulario de Información del Oferente, firmado y sellado por el representante legal de la empresa, según el formato que se adjunta en la sección IV, Formularios de la oferta de este documento de licitación. • Declaración Jurada autenticada sobre Prohibiciones e Inhabilidades, según formato establecido en la Sección IV, “Formularios de la Oferta” de este documento de licitación.

	<ul style="list-style-type: none">• Declaración Jurada autenticada de cumplimiento del bien a suministrar, <u>según formato que se adjunta en la Sección IV, "Formularios de la Oferta" de este documento de licitación.</u>• Fotocopia de la Escritura Pública de Constitución de la Sociedad y sus modificaciones, (si las hubiera) debidamente inscritas.• Fotocopia del Poder General de Administración otorgado al Representante Legal de la Empresa, debidamente inscrita en el Registro respectivo.• Constancia de encontrarse en trámite o Certificación vigente de Inscripción en la Oficina Normativa de Contratación y Adquisiciones del Estado (ONCAE), la falta de inscripción en esta oficina, no será obstáculo para presentar ofertas; En todo caso, el oferente tendrá que acreditar su inscripción antes de que se le adjudique un contrato.• Fotocopia del Documento Nacional de Identificación (DNI), pasaporte o carné de residencia si es extranjero, del representante legal de la empresa.• Fotocopia del Registro Tributario Nacional (RTN) del representante legal de la empresa y de la empresa.• Constancia de estar inscrito en la Cámara de Comercio de su localidad. (vigente). <p>Documentación Financiera:</p> <ul style="list-style-type: none">• Estados Financieros (Balances Generales y Estados de Resultados) de los últimos tres (3) años (2021, 2022 y 2023) debidamente auditados, por una firma Auditora Externa inscrita en la Comisión Nacional de Bancos y Seguros (CNBS) en las categorías A, B, C ó D, o Auditor Individual (Perito Mercantil y Contador Público, o Licenciado en Contaduría Pública) debiéndose acompañar la Constancia de que están inscritos y solventes en sus Colegios Gremiales.• Constancia(s) vigentes de Línea(s) de Crédito bancaria(s) iguales o mayores al 50% del monto ofertado.• Constancia bancaria de promedios en cuenta en bancos de los últimos seis (6) meses, estas no deberán incluir constancias de aseguradoras. <p>Documentación Técnica:</p> <ul style="list-style-type: none">• Acreditar Antigüedad de mercado de por lo menos cinco (5) años, del suministro objeto de la licitación o similares (finiquitos y actas de recepción, ordenes de compras, etc).• Autorización del fabricante del bien a suministrar, según formato establecido en la Sección IV, Formularios de la oferta de este documento de licitación. (DS) (Donde aplique). <p>Se requiere Muestra física para los siguientes materiales (DNS):</p> <ul style="list-style-type: none">○ Un pupitre completo (Brazo Derecho)○ Tubo Industrial circular de 1" con espesor de chapa # 18, como mínimo (1 pie lineal).
--	---

	<ul style="list-style-type: none"> ○ Tubo Industrial circular de ½" con espesor de chapa ·18 como mínimo (1 pie lineal). ○ Plywood de ½" (12mm) / (muestra representativa) ○ Pintura anticorrosiva (conforme a especificación técnica del producto) ○ Pintura de aceite para metal (incluir especificación técnica del producto) ○ Tornillos Golosos autorroscantes de 1" (1 muestra) ○ Tapones de plástico de 1" (1 muestra) <p>Dichas muestras deberán ser presentadas rotulados con el nombre de la empresa. (La muestra no es subsanable, por lo tanto, la no presentación de la muestra al Acto de Recepción y Apertura de Ofertas para el día y hora señalados según lo establece El documento de licitación será motivo de rechazo y descalificación de oferta. Las muestras no serán devueltas.</p> <p>(DS)= Documento Subsable</p> <p>(DNS)= Documento No Subsable</p> <p>Nota: Las firmas colocadas en las Declaraciones Juradas y toda documentación presentada en fotocopia debe ser debidamente autenticada ante Notario Público competente.</p> <p><u>En caso de resultar la empresa adjudicataria del contrato debe presentar los siguientes documentos:</u></p> <p>a) Certificación vigente de Inscripción en la Oficina Normativa de Contratación y Adquisiciones del Estado (ONCAE),</p> <p>b) Constancia de estar solvente en el pago de sus cotizaciones emitida por el Instituto Hondureño de Seguridad Social (IHSS),</p> <p>c) Constancia de no haber sido objeto de Resolución Firme en cualquier Contrato celebrado con la Administración extendida por la Procuraduría General de la República (PGR de la empresa y del Representante Legal),</p> <p>d) Constancia de solvencia tributaria extendida por el Servicio de Administración de Rentas (SAR), de la empresa y del Representante Legal,</p> <p>e) Fotocopia del permiso de operación vigente, emitido por la Alcaldía del sitio donde opera la empresa.</p> <p>f) Solvencia municipal vigente, emitida por la AMDC de la empresa y del Representante legal.</p> <p>En el caso que el oferente adjudicatario no presente la información o documentación solicitada dentro de los treinta (30) días como mínimo a la adjudicación del contrato, la adjudicación quedará sin valor ni efecto, y el contratante podrá seguir con el proceso de acuerdo a lo establecido en el artículo No. 143 del Reglamento de la Ley de Contratación del Estado.</p>
--	---

	Toda documentación presentada en fotocopia debe ser debidamente autenticada ante Notario Público competente (cabe mencionar que el certificado de autenticidad que se utiliza para firmas y fotocopias debe ser distinto), adicionalmente cada copia deberá ser debidamente refrendada mediante media firma y sello conforme al art. 39 del Reglamento del Código de Notariado.
IAO 13.1	No se considerarán ofertas alternativas.
IAO 14.5	La edición de Incoterms es: 2010 .
IAO 14.5 (i)	En el caso de bienes a ser suministrados desde Honduras (nacionales o importados que ya se encuentren en el país), los bienes deberán ser cotizados para su entrega en el lugar de destino convenido. En el caso de bienes a ser suministrados desde el extranjero, los bienes deberán ser cotizados utilizando el INCOTERM: NO APLICA Los INCOTERM pueden ser obtenidos de la Cámara de Comercio Internacional (www.iccwbo.org).
IAO 14.5 (i)	El lugar de destino convenido es: Diferentes centros Educativos del Distrito Central, .
IAO 14.7	Los precios cotizados deberán corresponder por lo menos al <i>100%</i> del servicio listado.
IAO 15.1	El Oferente deberá cotizar el precio de su oferta en Lempiras y <i>no podrá</i> cotizar el precio de su oferta en cualquier moneda plenamente convertible.
IAO 18.3	El período de tiempo estimado de funcionamiento del servicio (para efectos de repuestos) es: NO APLICA
IAO 19.1 (a)	Se requiere la Autorización del Fabricante
IAO 19.1 (b)	NO APLICA.
IAO 20.1	El plazo de validez de la oferta será de 180 días.
IAO 21.2	La Garantía de Mantenimiento de la Oferta será por un plazo de doscientos diez (210) días calendario a partir de la fecha límite de presentación de las ofertas. La Garantía de Mantenimiento de Oferta deberá ser equivalente por lo menos al 2% por ciento del monto de la oferta en lempiras.
IAO 22.1	Además de la oferta original, el número de copias es: 1 copia física
	D. Presentación y Apertura de Ofertas
IAO 23.1	Los Oferentes no podrán presentar Ofertas electrónicamente.

IAO 23.2 (c)	Los sobres interiores y exteriores deberán llevar las siguientes leyendas adicionales de identificación:	
	PARTE CENTRAL	Alcaldía Municipal de Distrito Central (AMDC)
	ESQUINA SUPERIOR IZQUIERDA	Nombre de la empresa oferente, dirección completa, número de teléfono, número de fax y correo electrónico
	ESQUINA SUPERIOR DERECHA	Identificar si el contenido es ORIGINAL o COPIA
	ESQUINA INFERIOR DERECHA	Ofertas para LPuNBS-016-AMDC-079-2024 “Adquisición de Pupitres para Donación en Centros Educativos del Distrito Central”
	ESQUINA INFERIOR IZQUIERDA	Abrir hasta el día martes 28 de enero de 2025, a las 10:00 a.m.
IAO 24.1	<p>Para propósitos de la presentación de las ofertas, la dirección del Comprador es:</p> <p>Atención: Sr. Jorge Alejandro Aldana Bardales</p> <p>Dirección: Oficina de la Gerencia de Licitaciones y Adquisiciones, ubicado en el primer piso, del Edificio Ejecutivo de la AMDC, frente al Hospital y Clínicas Viera, avenida Colon, barrio El Centro, Tegucigalpa MDC.</p> <p>Número del Piso/Oficina: <i>Gerencia de Licitaciones</i></p> <p>Ciudad: <i>Tegucigalpa</i></p> <p>Código postal: <i>N/A</i></p> <p>País: <i>Honduras</i></p> <p>La fecha límite para presentar las ofertas es: martes 28 de enero de 2025</p> <p>Fecha: martes 28 de enero de 2025, a las 10:00 a.m.</p>	

<p>IAO 27.1</p>	<p>La apertura de las ofertas tendrá lugar en:</p> <p>Dirección: Oficina de la Gerencia de Licitaciones y Adquisiciones, ubicado en el primer piso, del Edificio Ejecutivo de la AMDC, frente al Hospital y Clínicas Viera, avenida Colon, barrio El Centro, Tegucigalpa MDC.</p> <p>Número de Piso/Oficina Gerencia de Licitaciones</p> <p>Ciudad: <i>Tegucigalpa</i></p> <p>País: <i>Honduras</i></p> <p>Fecha: martes 28 de enero de 2025, a las 10:00 a.m</p>
<p>E. Evaluación y Comparación de las Ofertas</p>	
<p>IAO 36.3 (d)</p>	<p>Los ajustes se determinarán utilizando los siguientes criterios de entre los enumerados en la Sección III, Criterios de Evaluación y Calificación:</p> <ul style="list-style-type: none"> a) Desviación en el plan de servicios a cubrir. NO APLICA. b) Desviación el plan de pagos. NO APLICA. c) El costo de reemplazo de componentes importantes, repuestos obligatorios y servicio. NO APLICA. d) Disponibilidad en Honduras de repuestos y servicios posteriores a la venta para el equipo ofrecido en la oferta. NO APLICA. e) Los costos estimados de operación y mantenimiento durante la vida del equipo. NO APLICA. f) El rendimiento y productividad del equipo ofrecido. NO APLICA. g) Criterios específicos adicionales: <p>* Se evaluará conforme a la documentación solicitada en el Documento de Licitación, Sección II. Datos de la Licitación (DDL), inciso C. Preparación de las Ofertas, IAO 11.1 (h) y los Criterios de Evaluación y Calificación (VER CUADRO DE CRITERIOS DE EVALUACION DE LA SECCIÓN III. CRITERIOS DE EVALUACIÓN Y CALIFICACIÓN, NUMERAL 1 Criterios de Evaluación (IAO 36.3(d)))</p>
<p>IAO 36.6</p>	<p>Los Oferentes no podrán cotizar precios separados. Los Oferentes deberán cotizar el 100% de los ítems y el 100% de las cantidades de cada ítem.</p> <p>Siendo la adjudicación del contrato para el 100% de los ítems, para el oferente que cumpla con los requisitos establecidos en este documento de licitación y presente el precio más conveniente para los intereses de la AMDC.</p>
<p>F. Adjudicación del Contrato</p>	
<p>IAO 42.1</p>	<p>Antes de notificar la adjudicación del contrato: El máximo porcentaje en que las cantidades podrán ser aumentadas o disminuidas es del 25%.</p>
<p>IAO 45.1</p>	<p>La garantía de cumplimiento de contrato se deberá presentar en un plazo no mayor a los 30 días</p>

Sección III. Criterios de Evaluación y Calificación

Índice

1. Criterios de Evaluación (IAO 36.3(d))
2. Contratos Múltiples (IAO 36.6)
3. Requisitos para Calificación Posterior (IAO 38.2)

1. Criterios de Evaluación (IAO 36.3(d))

Al evaluar el costo de una oferta, el Comprador deberá considerar, además del precio cotizado, de conformidad con la Cláusula 14.6 de las IAO, uno o más de los siguientes factores estipulados en la Sub cláusula 36.3(d) de las IAO y en los **DDL** en referencia a la Cláusula IAO 36.3(d), aplicando los métodos y criterios indicados a continuación.

- (a) Plan de entregas (según el código de Incoterms indicado en los **DDL**)

*Los Bienes detallados en la Lista de bienes deberán ser entregados dentro del plazo aceptable estipulado en la Sección VI, Plan de Entregas (después de la fecha más temprana y antes de la fecha final, incluyendo ambas fechas). No se otorgará crédito por entregas anteriores a la fecha más temprana, y las ofertas con propuestas de entrega posteriores a la fecha final se considerarán que no cumplen con lo solicitado. Solamente para propósitos de evaluación y según se especifica en los **DDL**, Sub cláusula 36.3(d), se adicionará un ajuste al precio de las ofertas que ofrezcan entregas después de la “Primera Fecha de Entrega” dentro de este plazo aceptable indicado en la Sección VI, Plan de Entregas.*

- (b) Variaciones en el Plan de Pagos. **NO APLICA**
- (c) Costo del reemplazo de principales componentes de reemplazo, repuestos obligatorios y servicios. **NO APLICA**
- (d) Disponibilidad en Honduras de repuestos y servicios para los equipos ofrecidos en la licitación después de la venta. **NO APLICA**
- (e) Costos estimados de operación y mantenimiento. **NO APLICA**
- (f) Desempeño y productividad del equipo. **NO APLICA**
- (g) Criterios específicos adicionales.

* Se evaluará conforme a la documentación solicitada en el Documento de Licitación, Sección II. Datos de la Licitación (DDL), inciso C. Preparación de las Ofertas, IAO 11.1 (h) y los Criterios de Evaluación y Calificación (**VER CUADRO DE CRITERIOS DE EVALUACION DE LA SECCIÓN III. CRITERIOS DE EVALUACIÓN Y CALIFICACIÓN**)

CUADRO DE CRITERIOS DE EVALUACIÓN

Para facilitar el proceso de revisión, evaluación y comparación de ofertas, la **AMDC** podrá a su discreción solicitar a los Oferentes participantes aclaraciones acerca de sus ofertas. No serán consideradas las aclaraciones u observaciones presentadas por los Oferentes que no sean en respuesta a las aclaraciones solicitadas por la **AMDC**. Las solicitudes de aclaraciones de la **AMDC** y las respuestas de los Oferentes, deberán ser hechas por escrito y los Oferentes se obligan a entregar a la **AMDC** la información adicional dentro de los cinco (5) días hábiles siguientes a la fecha en que hubieren recibido la solicitud de aclaración. No se solicitará, ofrecerá, ni permitirá ninguna modificación a los precios ni

a la sustancia de la oferta, excepto para confirmar la corrección de errores aritméticos encontrados por la **AMDC** en la evaluación de las ofertas.

De acuerdo a lo indicado en Los Datos de la Licitación clausula (IAO 11.1 (h)) y en esta sección de criterios de evaluación, se detallan los documentos subsanables y no subsanables para la presentación de su oferta. Si su oferta no presenta un documento o incumple alguna disposición solicitada en **los documentos listados como No Subsanables**, será declarada inadmisibles y no se tendrá en cuenta en la evaluación final.

Podrán ser subsanados los defectos u omisiones no sustanciales, para este propósito se otorgarán cinco (5) días hábiles, contados a partir del día siguiente de la fecha de notificación.- El oferente deberá subsanar en tiempo y forma lo solicitado, si no lo hiciera su oferta no será considerada y será declarada inadmisibles y no se tendrá en cuenta en la evaluación final.

En aplicación al método de evaluación basado en cumple o no cumple, el oferente que no cumpla de manera satisfactoria uno o más de los requisitos solicitados, será motivo de descalificación del oferente.

La Comisión Evaluadora, para el análisis y evaluación del suministro objeto de esta Licitación, Al evaluar el costo de una oferta, el Comprador deberá considerar, además del precio cotizado, los Requisitos para Calificación Posterior (IAO 38.2) así como los siguientes factores, aplicando los métodos y criterios indicados a continuación:

Criterio o Requisito	Subsanable	No Subsanable	Cumple
1. Oferta recibida antes de la hora y fecha límite para su presentación.		x	Si / no
2. La oferta viene acompañada de una copia.	x		Si / no
3. Idioma de la oferta solicitado (español)		x	Si / no
4. Documentos solicitados en la cláusula 11.1 (h) de las IAO:			
4.1. Formulario de presentación de la Oferta, firmado y sellado por el representante legal de la empresa, según el formato que se adjunta en la sección IV, "Formularios de la Oferta" de este documento de licitación. (DNS)		x	Si / no
4.2. Lista de Precios y plan de Entregas según el formato que se adjunta en la Sección IV "Formularios de la Oferta" de este documento de licitación (DNS) .		x	Si / no
4.3. Garantía de Mantenimiento de Oferta, según el formato que se adjunta en la sección IV, Formularios de la oferta de este documento de licitación. (DNS) .		x	Si / no
4.3.1. En la forma, plazo de validez y valor correcto.		x	Si / no

Criterio o Requisito	Subsanable	No Subsanable	Cumple
4.3.2. Emitida por un banco o una aseguradora que opere en Honduras, autorizada por la Comisión Nacional de Bancos y Seguros.		x	Si / no
4.3.3. Beneficiario: Alcaldía Municipal del Distrito Central (AMDC).		x	Si / no
4.3.4. Declaración expresa de Responsabilidad,	x		Si / no
5. Documentos legales:			
5.1. Formulario sobre Información del Oferente firmado y sellado por el representante legal de la empresa, según el formato que se adjunta en la Sección IV "Formularios de la Oferta" de este documento de licitación. (DS)	x		Si / no
5.2. Declaración Jurada autenticada sobre Prohibiciones e Inhabilidades, según el formato que se adjunta en la Sección IV "Formularios de la Oferta" de este documento de licitación. (DS)	x		Si / no
5.3 Declaración Jurada autenticada de Cumplimiento, del bien a suministrar, <u>según formato establecido en la Sección IV, Formularios de la oferta de este documento de licitación.</u> (DS)	x		Si / no
5.4 Fotocopia de la Escritura Pública de Constitución de la Sociedad y sus modificaciones, (si las hubiera) debidamente inscritas. (DS)	x		Si / no
5.5 Fotocopia del Poder General de Administración otorgado al Representante Legal de la Empresa, debidamente inscrita en el Registro respectivo. (DS)	x		Si / no
5.6 Constancia de encontrarse en trámite o certificación vigente de inscripción en la Oficina Normativa de Contratación y Adquisiciones del Estado (ONCAE), la falta de inscripción en esta oficina, no será obstáculo para presentar oferta; en todo caso, el oferente tendrá que acreditar su inscripción antes que se adjudique el contrato. (DS)	x		Si / no
5.7 Fotocopia del Documento Nacional de Identificación (DNI), pasaporte o carné de residencia si es extranjero, del representante legal de la empresa. (DS)	x		Si / no
5.8 Fotocopia del Registro Tributario Nacional (RTN) del representante legal de la empresa y de la empresa. (DS)	x		Si / no
5.9 Constancia de estar inscrito en la cámara de comercio de su localidad (vigente). (DS)	x		Si / no
6 Documentos Financieros:			

Criterio o Requisito	Subsanable	No Subsanable	Cumple
6.1 Estados Financieros (Balances Generales y Estados de Resultados) de los últimos tres (3) años (2021, 2022 Y 2023) debidamente auditados, por una firma Auditora Externa inscrita en la Comisión Nacional de Bancos y Seguros (CNBS) en las categorías A, B, C ó D, o Auditor Individual (Perito Mercantil y Contador Público, o Licenciado en Contaduría Pública) debiéndose acompañar la Constancia de que están inscritos y solventes en sus Colegios Gremiales. (DS)	x		Si / no
6.2 Constancia(s) vigentes de Línea(s) de Crédito bancaria(s) iguales o mayor(es) al 50% del monto ofertado. (DS)	x		Si / no
6.3 Constancias bancarias de promedios en cuenta en bancos de los últimos seis (6) meses. Estas no deberán incluir constancias de aseguradoras	x		
7. Documentación Técnica			
7.1 Acreditar Antigüedad de mercado de por lo menos cinco (5) años, del suministro objeto de la licitación o similares (finiquitos y actas de recepción, ordenes de compras, etc). (DS)	x		Si / no
<p>7.2 Muestra física para los siguientes materiales (DNS):</p> <ul style="list-style-type: none"> • Un pupitre completo (Brazo Derecho) • Tubo Industrial circular de 1" con espesor de chapa # 18, como minimo (1 pie lineal). • Tubo Industrial circular de ½" con espesor de chapa # 18 como minimo (1 pie lineal). • Plywood de ½" (12mm) / (muestra representativa) • Pintura anticorrosiva (conforme a especificación técnica del producto) • Pintura de aceite para metal (incluir especificación técnica del producto) • Tornillos Golosos autorroscantes de 1" (1 muestra) • Tapones de plástico de 1" (1 muestra) <p>Dichas muestras deberán ser presentadas rotulados con el nombre de la empresa. (La muestra no es subsanable, por lo tanto, la no presentación de la muestra al Acto de Recepción y Apertura de Ofertas para el día y hora señalados según lo</p>		x	Si / no

Criterio o Requisito	Subsanable	No Subsanable	Cumple
establece El documento de licitación será motivo de rechazo y descalificación de oferta. Las muestras no serán devueltas.			
7.3 Autorización del fabricante del bien a suministrar, <u>según formato establecido en la Sección IV, Formularios de la oferta de este documento de licitación. (DS)</u>	x		
Cumple:	Si / no		

Si dentro de la oferta presentada, no se incluye un documento listado como no subsanable o incumple uno de los requisitos o disposiciones solicitadas para estos, su oferta se declarará inadmisibles y no se considerará para continuar evaluando. Podrán ser subsanados los defectos u omisiones no sustanciales, para este propósito se otorgarán 5 días hábiles, contados a partir de la fecha de recepción de la solicitud de subsanación hecha por el Contratante. El oferente deberá subsanar en tiempo y forma lo solicitado, si no lo hiciere su oferta no será considerada y será declarada inadmisibles y no se considera para continuar con la evaluación.

Por lo anterior y como síntesis, para que una oferta pueda continuar con el proceso de evaluación y comparación, deberá de cumplir con todos los documentos y requisitos establecidos en esta etapa, con un incumplimiento la oferta se considerará inadmisibles y no continuará su evaluación y calificación.

Etapas 2 “Evaluación de las ofertas”. Para esta etapa solo se consideran las ofertas que hayan pasado la etapa No. 1, y se hará atendiendo lo establecido en la cláusula 36 de las IAO, donde el Comprador evaluará todas las ofertas que se determine que hasta esta etapa de la evaluación se ajustan sustancialmente a los Documentos de Licitación, considerando los siguientes criterios adicionales.

2. Contratos Múltiples (IAO 36.6) (NO APLICA)

El Comprador adjudicará contratos múltiples al Oferente que ofrezca la combinación de ofertas que sea evaluada como la más baja (un contrato por oferta) y que cumpla con los criterios de Calificación Posterior (en esta Sección III, Sub cláusula 38.2 de las IAO, Requisitos de Calificación Posterior).

El Comprador:

- (a) evaluará solamente los lotes o contratos que contengan por lo menos el porcentaje de los artículos por lote y de cantidades por artículo que se establece en la Sub cláusula 14.8 de las IAO.
- (b) tendrá en cuenta:

- (i) la oferta evaluada como la más baja para cada lote; y
- (ii) la reducción de precio por lote y la metodología de aplicación que ofrece el Oferente en su oferta.

3. Requisitos para Calificación Posterior (IAO 38.2)

Después de determinar la oferta evaluada como la más baja según lo establecido en la Sub cláusula 37.1 de las IAO, el Comprador efectuará la calificación posterior del Oferente de conformidad con lo establecido en la Cláusula 38 de las IAO, empleando únicamente los requisitos aquí estipulados. Los requisitos que no estén incluidos en el siguiente texto no podrán ser utilizados para evaluar las calificaciones del Oferente.

(a) Capacidad financiera

El Oferente deberá proporcionar evidencia documentada que demuestre su cumplimiento con los siguientes requisitos financieros:

- Estados Financieros (Balances Generales y Estados de Resultados) de los últimos tres (3) años (2021, 2022 y 2023) debidamente auditados, por una firma Auditora inscrita en la Comisión Nacional de Bancos y Seguros (CNBS). **(DS)**
- Constancia(s) vigentes de Línea(s) de Crédito bancaria(s) iguales o mayor(es) al 50% del monto ofertado. **(DS)**
- Constancias bancarias de promedios en cuenta en bancos de los últimos seis (6) meses. Estas no deberán incluir constancias de aseguradoras. **(DS)**

La evaluación financiera se realizará con el análisis de la información presentada.

Para analizar la capacidad financiera se evaluarán dos (2) indicadores financieros. La empresa participante para poder calificar deberá cumplir las igualdades señaladas. - **El no cumplir con una igualdad es motivo de descalificación de su oferta.**

Tema	Criterios de Evaluación Financiero (Capacidad Financiera)	Cumple
1. Capacidad financiera: se evaluará la capacidad financiera de las empresas ofertantes, mismas que deberán de cumplir con los requisitos aquí mencionados, para garantizar la disponibilidad del equipo durante la vigencia del contrato	<p>1.1 Razón circulante: activo circulante / pasivo circulante \geq promedio de 1.2 veces</p> <p>Calculada de la siguiente forma: $\frac{\sum (\text{activo circulante año 2021} + \text{activo circulante año 2022} + \text{activo circulante año 2023})}{\sum (\text{pasivo circulante año 2021} + \text{pasivo circulante año 2022} + \text{activo circulante año 2023})} \geq 1.2$</p> <p>La información para el cálculo de esta razón financiera se tomará de los estados financieros de los años 2021, 2022 y 2023 presentados por el oferente.</p>	Si/No
	<p>1.2 Razón de endeudamiento: total pasivo / total activo \leq 75% en promedio de los últimos tres años.</p>	Si/No

Tema	Criterios de Evaluación Financiero (Capacidad Financiera)	Cumple
	Calculada de la siguiente forma: $\frac{\sum (\text{total pasivo año 2021} + \text{total pasivo año 2022} + \text{total pasivo año 2023})}{\sum (\text{total activo año 2021} + \text{total activo año 2022} + \text{total activo año 2023})} < 75\%$ La información para el cálculo de esta razón financiera se tomará de los estados financieros de los años 2021, 2022 y 2023 presentados por el oferente.	
	Posee Línea(s) de Crédito bancaria(s) iguales o mayores al 50% del monto ofertado, esta se verificara con las constancia(s) vigente(s), de línea(s) de crédito bancarias presentadas por el oferente.	Si/No
	Promedio en cuenta de banco en los últimos seis (6) meses. Estas no deben incluir constancias de aseguradoras.	Si/No
Cumple:		Si / no

Etapas 3 “Comparación de las ofertas”. En esta etapa se determinará cual es la oferta evaluada como la más baja, se considere la más económica o ventajosa y por ello mejor calificada atendiendo lo establecido en las cláusulas 30 y 31 de las IAO, y según lo establecido en la cláusula 37 de las IAO y la ley. Al mismo tiempo que se analizará si las ofertas no están desbalanceadas o sean especulativas. Por lo cual se adjudicará el Contrato al Oferente cuya oferta resulte la más baja o más favorable o ventajosa económicamente para el Contratante.

INSPECCIONES

Las siguientes inspecciones serán realizadas durante la ejecución de las actividades:

En cualquier tiempo durante la entrega podrán ser inspeccionados los materiales. En el caso de no ser originales los materiales o consistentes con lo requerido en las especificaciones, el Proveedor deberá buscar nuevas fuentes de abastecimiento y devolver o cambiar los materiales existentes que no sean aprobados por supervisión de la Alcaldía Municipal del Distrito Central.

(b) Experiencia y Capacidad Técnica

El Oferente deberá proporcionar evidencia documentada que demuestre su cumplimiento con los siguientes requisitos de experiencia:

- *Acreditar Antigüedad de mercado de por lo menos cinco (5) años, del suministro objeto de la licitación o similares (finiquitos y actas de recepción final). (DS)*

El Oferente deberá proporcionar evidencia documentada que demuestre el cumplimiento de los Bienes que ofrece con los siguientes requisitos de utilización:

Se deberá presentar muestra física para los siguientes materiales (DNS):

- Un pupitre completo (Brazo Derecho)

- Tubo Industrial circular de 1" con espesor de chapa # 18, como mínimo (1 pie lineal).
- Tubo Industrial circular de ½" con espesor de chapa # 18 como mínimo (1 pie lineal).
- Plywood de ½" (12mm) / (muestra representativa)
- Pintura anticorrosiva (conforme a especificación técnica del producto)
- Pintura de aceite para metal (incluir especificación técnica del producto)
- Tornillos Golosos autorroscantes de 1" (1 muestra)
- Tapones de plástico de 1" (1 muestra)

Dichas muestras deberán ser presentadas rotulados con el nombre de la empresa. (La muestra no es subsanable, por lo tanto, la no presentación de la muestra al Acto de Recepción y Apertura de Ofertas para el día y hora señalados según lo establece El documento de licitación será motivo de rechazo y descalificación de oferta. Las muestras no serán devueltas. Autorización del fabricante del bien a suministrar, según formato establecido en la Sección IV, Formularios de la oferta de este documento de licitación. (DS)

4. Margen de Preferencia Nacional (IAO 35.1)

El margen de preferencia nacional se aplicará en los términos establecidos en los artículos 53 de la Ley de Contratación del Estado y 128 de su Reglamento, que disponen:

- (a) Artículo 53 de la Ley de Contratación del Estado:

“ARTÍCULO 53.- Margen de preferencia nacional. Cuando hubieren oferentes nacionales y extranjeros, para fines exclusivos de comparación y evaluación, y consecuentemente con la escogencia de la mejor oferta, tratándose de suministros, se sumará a la mejor oferta extranjera un valor equivalente al de los impuestos de importación correspondientes, si el bien o suministro estuviera gravado con dicho impuesto, de no ser así, una suma equivalente al quince por ciento (15%) del valor de dicha oferta, si se trata de obra pública y servicios básicos, siempre para efectos de evaluación y escogencia de la mejor oferta, se sumará a la oferta de compañías extranjeras hasta un siete y medio por ciento (7 1/2%) del monto de la oferta. Si de esta operación resulta que la mejor oferta extranjera es superior en monto a la nacional se escogerá esta última como la mejor oferta de la licitación procediendo entonces a la adjudicación del contrato.

Este último mecanismo no se aplicará a los participantes extranjeros a los cuales deba darse trato nacional en virtud de acuerdos bilaterales o multilaterales de comercio de los cuales el Estado sea parte y cuando se trate de la ejecución de empréstitos otorgados por organismos financieros internacionales, en cuyo caso se aplicarán los márgenes de preferencia en los términos que lo permitan los instructivos o políticas de adquisiciones de dichos organismos.”

- (b) Artículo 128 del Reglamento de la Ley de Contratación del Estado:

“Artículo 128. Margen de preferencia nacional. Cuando se trate de suministros de bienes o servicios, para establecer el precio de comparación a que se refiere el literal a) del artículo 126 que antecede, y únicamente con fines de evaluación, al precio CIF ofrecido por proveedores extranjeros se agregará, siempre que no estuviere incluido, el valor de impuestos de importación previstos en el Arancel de Aduanas o en normas legales especiales o, de resultar exentos, una suma equivalente al quince por ciento del valor de la oferta que corresponda. La comparación se producirá entre ofertas de bienes o servicios producidos en el territorio nacional y ofertas de bienes o servicios importados; un bien se considerará de origen nacional cuando el costo de los materiales, mano de obra y servicios locales empleados en su fabricación no sea inferior al cuarenta por ciento (40%) del precio ofertado.

Si se tratare de obra pública, a las ofertas de contratistas extranjeros se agregará, para efectos de comparación, una cantidad equivalente al siete punto cinco por ciento (7.5%) de su respectivo valor.

Si de la comparación sobre las bases anteriores resulta que la mejor oferta extranjera es superior a la de la mejor oferta nacional se adjudicará el contrato a esta última, de acuerdo con lo previsto en el artículo 53 de la Ley.”

Sección IV. Formularios de la Oferta

Índice de Formularios

Formulario de Información sobre el Oferente	44
Formulario de Información sobre los Miembros del Consorcio.....	45
Formulario de Presentación de la Oferta	46
Declaración Jurada sobre Prohibiciones o Inhabilidades	48
Declaración Jurada de Cumplimiento.....	46
Lista de Precios	52
Precio y Cronograma de Cumplimiento - Servicios Conexos.....	53
Autorización del Fabricante (NO APLICA)	56

Formulario de Información sobre el Oferente

[El Oferente deberá completar este formulario de acuerdo con las instrucciones siguientes. No se aceptará ninguna alteración a este formulario ni se aceptarán substitutos.]

Fecha: *[indicar la fecha (día, mes y año) de la presentación de la Oferta]*

LPN No.: *[indicar el número del proceso licitatorio]*

Página _____ de _____ páginas

1. Nombre jurídico del Oferente <i>[indicar el nombre jurídico del Oferente]</i>
2. Si se trata de un Consorcio, nombre jurídico de cada miembro: <i>[indicar el nombre jurídico de cada miembro del Consorcio]</i>
3. País donde está constituido o incorporado el Oferente en la actualidad o País donde intenta constituirse o incorporarse <i>[indicar el país de ciudadanía del Oferente en la actualidad o país donde intenta constituirse o incorporarse]</i>
4. Año de constitución o incorporación del Oferente: <i>[indicar el año de constitución o incorporación del Oferente]</i>
5. Dirección jurídica del Oferente en el país donde está constituido o incorporado: <i>[indicar la Dirección jurídica del Oferente en el país donde está constituido o incorporado]</i>
6. Información del Representante autorizado del Oferente: Nombre: <i>[indicar el nombre del representante autorizado]</i> Dirección: <i>[indicar la dirección del representante autorizado]</i> Números de teléfono y facsímil: <i>[indicar los números de teléfono y facsímil del representante autorizado]</i> Dirección de correo electrónico: <i>[indicar la dirección de correo electrónico del representante autorizado]</i>
7. Se adjuntan copias de los documentos originales de: <i>[marcar la(s) casilla(s) de los documentos originales adjuntos]</i> <input type="checkbox"/> Estatutos de la Sociedad de la empresa indicada en el párrafo1 anterior, y de conformidad con las Sub cláusulas 4.1 y 4.2 de las IAO. <input type="checkbox"/> Si se trata de un Consorcio, carta de intención de formar el Consorcio, o el Convenio de Consorcio, de conformidad con la Sub cláusula 4.1 de las IAO. <input type="checkbox"/> Si se trata de un ente gubernamental Hondureño, documentación que acredite su autonomía jurídica y financiera y el cumplimiento con las leyes comerciales, de conformidad con la Sub cláusula 4.4 de las IAO.

Formulario de Información sobre los Miembros del Consortio

[El Oferente y cada uno de sus miembros deberá completar este formulario de acuerdo con las instrucciones indicadas a continuación]

Fecha: *[Indicar la fecha (día, mes y año) de la presentación de la Oferta]*
LPN No.: *[indicar el número del proceso licitatorio]*

Página ____ de ____ páginas

1. Nombre jurídico del Oferente <i>[indicar el nombre jurídico del Oferente]</i>
2. Nombre jurídico del miembro del Consortio <i>[indicar el Nombre jurídico del miembro del Consortio]</i>
3. Nombre del País de constitución o incorporación del miembro del Consortio <i>[indicar el nombre del País de constitución o incorporación del miembro del Consortio]</i>
4. Año de constitución o incorporación del miembro del Consortio: <i>[indicar el año de constitución o incorporación del miembro del Consortio]</i>
5. Dirección jurídica del miembro del Consortio en el País donde está constituido o incorporado: <i>[Dirección jurídica del miembro del Consortio en el país donde está constituido o incorporado]</i>
6. Información sobre el Representante Autorizado del miembro del Consortio: Nombre: <i>[indicar el nombre del representante autorizado del miembro del Consortio]</i> Dirección: <i>[indicar la dirección del representante autorizado del miembro del Consortio]</i> Números de teléfono y facsímil: <i>[[indicar los números de teléfono y facsímil del representante autorizado del miembro del Consortio]</i> Dirección de correo electrónico: <i>[[indicar la dirección de correo electrónico del representante autorizado del miembro del Consortio]</i>
7. Copias adjuntas de documentos originales de: <i>[marcar la(s) casillas(s) de los documentos adjuntos]</i>
<input type="checkbox"/> Estatutos de la Sociedad de la empresa indicada en el párrafo 2 anterior, y de conformidad con las Sub cláusulas 4.1 y 4.2 de las IAO.
<input type="checkbox"/> Si se trata de un ente gubernamental Hondureño, documentación que acredite su autonomía jurídica y financiera y el cumplimiento con las leyes comerciales, de conformidad con la Sub cláusula 4.4 de las IAO.

Formulario de Presentación de la Oferta

[El Oferente completará este formulario de acuerdo con las instrucciones indicadas. No se permitirán alteraciones a este formulario ni se aceptarán substituciones.]

Fecha: *[Indicar la fecha (día, mes y año) de la presentación de la Oferta]*

LPN No.: *[indicar el número del proceso licitatorio]*

Llamado a Licitación No.: *[indicar el No. del Llamado]*

Alternativa No. *[indicar el número de identificación si esta es una oferta alternativa]*

A: *[nombre completo y dirección del Comprador]*

Nosotros, los suscritos, declaramos que:

- (a) Hemos examinado y no hallamos objeción alguna a los documentos de licitación, incluso sus Enmiendas Nos. *[indicar el número y la fecha de emisión de cada Enmienda];*
- (b) Ofrecemos proveer los siguientes Bienes y Servicios Conexos de conformidad con los Documentos de Licitación y de acuerdo con el Plan de Entregas establecido en la Lista de Requisitos: *[indicar una descripción breve de los bienes y servicios conexos];*
- (c) El precio total de nuestra Oferta, excluyendo cualquier descuento ofrecido en el rubro (d) a continuación es: *[indicar el precio total de la oferta en palabras y en cifras, indicando las diferentes cifras en las monedas respectivas];*
- (d) Los descuentos ofrecidos y la metodología para su aplicación son:

Descuentos. Si nuestra oferta es aceptada, los siguientes descuentos serán aplicables: *[detallar cada descuento ofrecido y el artículo específico en la Lista de Bienes al que aplica el descuento].*

Metodología y Aplicación de los Descuentos. Los descuentos se aplicarán de acuerdo a la siguiente metodología: *[Detallar la metodología que se aplicará a los descuentos];*

- (e) Nuestra oferta se mantendrá vigente por el período establecido en la Sub cláusula 20.1 de las IAO, a partir de la fecha límite fijada para la presentación de las ofertas de conformidad con la Sub cláusula 24.1 de las IAO. Esta oferta nos obligará y podrá ser aceptada en cualquier momento antes de la expiración de dicho período;

- (f) Si nuestra oferta es aceptada, nos comprometemos a obtener una Garantía de Cumplimiento del Contrato de conformidad con la Cláusula 44 de las IAO y Cláusula 17 de las CGC;
- (g) La nacionalidad del oferente es: [indicar la nacionalidad del Oferente, incluso la de todos los miembros que comprende el Oferente, si el Oferente es un Consorcio]
- (h) No tenemos conflicto de intereses de conformidad con la Cláusula 4 de las IAO;
- (i) Nuestra empresa, sus afiliados o subsidiarias, incluyendo todos los subcontratistas o proveedores para ejecutar cualquier parte del contrato son elegibles, de conformidad con la Cláusula 4 de las IAO;
- (j) Las siguientes comisiones, gratificaciones u honorarios han sido pagados o serán pagados en relación con el proceso de esta licitación o ejecución del Contrato: [indicar el nombre completo de cada receptor, su dirección completa, la razón por la cual se pagó cada comisión o gratificación y la cantidad y moneda de cada dicha comisión o gratificación]

Nombre del Receptor	Dirección	Concepto	Monto

(Si no han sido pagadas o no serán pagadas, indicar “ninguna”.)

- (k) Entendemos que esta oferta, junto con su debida aceptación por escrito incluida en la notificación de adjudicación, constituirán una obligación contractual entre nosotros, hasta que el Contrato formal haya sido perfeccionado por las partes.
- (l) Entendemos que ustedes no están obligados a aceptar la oferta evaluada como la más baja ni ninguna otra oferta que reciban.

Firma: [indicar el nombre completo de la persona cuyo nombre y calidad se indican] En calidad de [indicar la calidad jurídica de la persona que firma el Formulario de la Oferta]

Nombre: [indicar el nombre completo de la persona que firma el Formulario de la Oferta]

Debidamente autorizado para firmar la oferta por y en nombre de: [indicar el nombre completo del Oferente]

El día _____ del mes _____ del año _____ [indicar la fecha de la firma]

Declaración Jurada sobre Prohibiciones o Inhabilidades

Yo _____, mayor de edad, de estado civil _____, de nacionalidad _____, con domicilio en _____ y con Tarjeta de Identidad/pasaporte No. _____ actuando en mi condición de representante legal de _____ (Indicar el Nombre de la Empresa Oferente / En caso de Consorcio indicar al Consorcio y a las empresas que lo integran) _____, por la presente

HAGO DECLARACIÓN JURADA: Que ni mi persona ni mi representada se encuentran comprendidos en ninguna de las prohibiciones o inhabilidades a que se refieren los artículos 15 y 16 de la Ley de Contratación del Estado, que a continuación se transcriben:

“ARTÍCULO 15.- Aptitud para contratar e inhabilidades. Podrán contratar con la Administración, las personas naturales o jurídicas, hondureñas o extranjeras, que teniendo plena capacidad de ejercicio, acrediten su solvencia económica y financiera y su idoneidad técnica y profesional y no se hallen comprendidas en algunas de las circunstancias siguientes:

- 1) Haber sido condenados mediante sentencia firme por delitos contra la propiedad, delitos contra la fe pública, cohecho, enriquecimiento ilícito, negociaciones incompatibles con el ejercicio de funciones públicas, malversación de caudales públicos o contrabando y defraudación fiscal, mientras subsista la condena. Esta prohibición también es aplicable a las sociedades mercantiles u otras personas jurídicas cuyos administradores o representantes se encuentran en situaciones similares por actuaciones a nombre o en beneficio de las mismas;
- 2) DEROGADO;
- 3) Haber sido declarado en quiebra o en concurso de acreedores, mientras no fueren rehabilitados;
- 4) Ser funcionarios o empleados, con o sin remuneración, al servicio de los Poderes del Estado o de cualquier institución descentralizada, municipalidad u organismo que se financie con fondos públicos, sin perjuicio de lo previsto en el Artículo 258 de la Constitución de la República;
- 5) Haber dado lugar, por causa de la que hubiere sido declarado culpable, a la resolución firme de cualquier contrato celebrado con la Administración o a la suspensión temporal en el Registro de Proveedores y Contratistas en tanto dure la sanción. En el primer caso, la prohibición de contratar tendrá una duración de dos (2) años, excepto en aquellos casos en que haya sido objeto de resolución en sus contratos en dos ocasiones, en cuyo caso la prohibición de contratar será definitiva;
- 6) Ser cónyuge, persona vinculada por unión de hecho o parientes dentro del cuarto grado de consanguinidad o segundo de afinidad de cualquiera de los funcionarios o empleados bajo cuya responsabilidad esté la precalificación de las empresas, la evaluación de las propuestas, la adjudicación o la firma del contrato;
- 7) Tratarse de sociedades mercantiles en cuyo capital social participen funcionarios o empleados públicos que tuvieren influencia por razón de sus cargos o participaren directa o indirectamente en cualquier etapa de los procedimientos de selección de contratistas. Esta prohibición se aplica también a las compañías que cuenten con socios que sean cónyuges, personas vinculadas por unión de hecho o parientes dentro del cuarto grado de consanguinidad o segundo de afinidad de los funcionarios o empleados a que se refiere el numeral anterior, o aquellas en las que desempeñen, puestos de dirección o de representación personas con esos mismos grados de relación o de parentesco; y,

8) Haber intervenido directamente o como asesores en cualquier etapa de los procedimientos de contratación o haber participado en la preparación de las especificaciones, planos, diseños o términos de referencia, excepto en actividades de supervisión de construcción.

ARTÍCULO 16.- Funcionarios cubiertos por la inhabilidad. Para los fines del numeral 7) del Artículo anterior, se incluyen el Presidente de la República y los Designados a la Presidencia, los Secretarios y Subsecretarios de Estado, los Directores Generales o Funcionarios de igual rango de las Secretarías de Estado, los Diputados al Congreso Nacional, los Magistrados de la Corte Suprema de Justicia, los miembros del Tribunal Supremo Electoral, el Procurador y Subprocurador General de la República, los magistrados del Tribunal Superior de Cuentas, el Director y Subdirector General Probidad Administrativa, el Comisionado Nacional de Protección de los Derechos Humanos, el Fiscal General de la República y el Fiscal Adjunto, los mandos superiores de las Fuerzas Armadas, los Gerentes y Subgerentes o funcionarios de similares rangos de las instituciones descentralizadas del Estado, los Alcaldes y Regidores Municipales en el ámbito de la contratación de cada Municipalidad y los demás funcionarios o empleados públicos que por razón de sus cargos intervienen directa o indirectamente en los procedimientos de contratación.”

En fe de lo cual firmo la presente en la ciudad de _____, Departamento de _____, a los _____ días de mes de _____ de _____.

Firma: _____

Esta Declaración Jurada debe presentarse en original con la firma autenticada ante Notario (En caso de autenticarse por Notario Extranjero debe ser apostillado).

Declaración Jurada de Cumplimiento

Yo _____ mayor de edad, [Estado civil], [Profesión], [Nacionalidad], [Domicilio], con tarjeta de identidad No. _____, actuando en mi condición de Representante Legal de la Empresa [Nombre de la empresa], encontrándome en pleno goce y ejercicio de mis derechos civiles, por la presente hago DECLARACION JURADA: que por este acto garantizo la calidad del **“Adquisición de Pupitres para Donación en Centros Educativos del Distrito Central”**, ofertado, por lo que cumpliré con todas las condiciones de la licitación, especificaciones técnicas solicitadas, y atención inmediata por reclamos en tiempo oportuno que solicita la AMDC.

En fe de lo cual firmo la presente en la ciudad de _____, Departamento de _____, a los _____ días de mes de _____ del año _____.

Firma y Sello del Representante Legal de la Empresa: _____

Esta Declaración Jurada debe presentarse en original con la firma autenticada ante Notario competente (En caso de autenticarse por Notario Extranjero debe ser apostillado).

Formularios de Listas de Precios

[El Oferente completará estos formularios de Listas de Precios de acuerdo con las instrucciones indicadas. La lista de artículos y lotes en la columna 1 de la Lista de Precios deberá coincidir con la Lista de Bienes y Servicios Conexos detallada por el Comprador en los Requisitos de los Bienes y Servicios.]

Lista de Precios

País del Comprador Honduras		Monedas de conformidad con la Sub cláusula IAO 15				Fecha: _____ LPN No: _____ Alternativa No: _____ Página N° _____ de _____	
1	2	3	4	5	6	7	8
No. de Artículo	Descripción de los Servicios	Fecha de entrega	Cantidad y unidad física	Precio Unitario, incluyendo todos los costos del servicio de cada uno	Precio Total por cada servicio (Col. 4x5)	Impuestos sobre la venta y otros pagaderos por artículo si el contrato es adjudicado de acuerdo con IAO 14.5(a)(ii)	Precio Total por servicio (Col. 6+8)
Adquisición de Pupitres para Donación en Centros Educativos del Distrito Central							
1.1	Pupitres (Sillas Unipersonales). con brazo derecho.	Conforme al plan de entrega (anexo 1)	3395 UNIDADES				
1.2	Pupitres (Sillas unipersonales). con brazo izquierdo.		105 UNIDADES				
Precio Total							

Precio y Cronograma de Cumplimiento - Servicios Conexos

Monedas de conformidad con la Sub cláusula IAO 15						Fecha: _____ LPN No: _____ Alternativa No: _____ Página N° _____ de _____
1	2	3	4	5	6	7
Servicio N°	Descripción de los Servicios (excluye transporte interno y otros servicios requeridos en Honduras para transportar los bienes a su destino final)	País de Origen	Fecha de entrega en el lugar de destino final	Cantidad y unidad física	Precio unitario	Precio total por servicio (Col 5 x 6 o un estimado)
<i>[indicar número del servicio]</i>	<i>[indicar el nombre de los Servicios]</i>	<i>[indicar el país de origen de los Servicios]</i>	<i>[indicar la fecha de entrega al lugar de destino final por servicio]</i>	<i>[indicar le número de unidades a suministrar y el nombre de la unidad física de medida]</i>	<i>[indicar el precio unitario por servicio]</i>	<i>[indicar el precio total por servicio]</i>
1.1	Transporte y Distribucion de Pupitres (Sillas Unipersonales)/ 3395 con brazo derecho y 105 con brazo izquierdo.		Diferentes Centros Educativos del Distrito Central (Según cronograma de entrega en coordinación con la Dirección de Gestión Comunitaria y Desarrollo Humano)	14 entregas (3500 pupitres Conforme a plan de entrega)		
Precio Total de la Oferta						

Nombre del Oferente *[indicar el nombre completo del Oferente]* Firma del Oferente *[firma de la persona que firma la Oferta]* Fecha *[Indicar Fecha]*

FORMATO GARANTIA MANTENIMIENTO DE OFERTA

NOMBRE DE ASEGURADORA / BANCO

GARANTIA / FIANZA

DE MANTENIMIENTO DE OFERTA N° _____

FECHA DE EMISION: _____

AFIANZADO/GARANTIZADO: _____

DIRECCION Y TELEFONO: _____

Fianza / Garantía a favor de _____, para garantizar que el Afianzado/Garantizado, mantendrá la **OFERTA**, presentada en la licitación

SUMA AFIANZADA/GARANTIZADA: _____

VIGENCIA De: _____ Hasta: _____

BENEFICIARIO: _____

CLÁUSULA ESPECIAL OBLIGATORIA: "LA PRESENTE GARANTÍA/FIANZA SERÁ EJECUTADA POR EL MONTO TOTAL DE LA MISMA A SIMPLE REQUERIMIENTO DEL BENEFICIARIO, ACOMPAÑADA DE UNA RESOLUCIÓN FIRME DE INCUMPLIMIENTO, SIN NINGÚN OTRO REQUISITO, PUDIENDO REQUERIRSE EN CUALQUIER MOMENTO DENTRO DEL PLAZO DE VIGENCIA DE LA GARANTÍA/FIANZA. LA PRESENTE GARANTÍA/FIANZA EMITIDA A FAVOR DEL BENEFICIARIO CONSTITUYE UNA OBLIGACIÓN SOLIDARIA, INCONDICIONAL, IRREVOCABLE Y DE EJECUCIÓN AUTOMÁTICA; EN CASO DE CONFLICTO ENTRE EL BENEFICIARIO Y EL ENTE EMISOR DEL TÍTULO, AMBAS PARTES SE SOMETEN A LA JURISDICCIÓN DE LOS TRIBUNALES DE LA REPÚBLICA DEL DOMICILIO DEL BENEFICIARIO. LA PRESENTE CLÁUSULA ESPECIAL OBLIGATORIA PREVALECE SOBRE CUALQUIER OTRA CONDICIÓN".

A las Garantías Bancarias o fianzas emitidas a favor BENEFICIARIO no deberán adicionarse cláusulas que anulen o limiten la cláusula especial obligatoria.

Se entenderá por el incumplimiento si el Afianzado/Garantizado:

1. Retira su oferta durante el período de validez de la misma.
2. No acepta la corrección de los errores (si los hubiere) del Precio de la Oferta.
3. Si después de haber sido notificado de la aceptación de su Oferta por el Contratante durante el período de validez de la misma, no firma o rehúsa firmar el Contrato, o se rehúsa a presentar la Garantía de Cumplimiento.
4. Cualquier otra condición estipulada en el pliego de condiciones.

En fe de lo cual, se emite la presente Fianza/Garantía, en la ciudad de _____, Municipio de _____, a los _____ del mes de _____ del año _____.

FIRMA AUTORIZADA

DECLARACIÓN EXPRESA DE RESPONSABILIDAD

(ESTE DOCUMENTO DEBE EMITIRLO EL BANCO O ASEGURADORA)

Señores

Alcaldía Municipal del Distrito Central

Presente.

Asunto: Declaración Expresa de Responsabilidad

Por medio de la presente se emite la presente Declaración Expresa de Responsabilidad correspondiente a la Garantía Bancaria emitida por la Institución bancaria con los datos siguientes:

- 1. [NOMBRE DE ASEGURADORA/BANCO]*
- 2. [GARANTIA / FIANZA] DE MANTENIMIENTO DE OFERTA/ CUMPLIMIENTO DE CONTRATO/ ANTICIPO CON N°:*
- 3. FECHA DE EMISION:*
- 4. AFIANZADO/GARANTIZADO:*
- 5. VIGENCIA*
- 6. MONTO*
- 7. DIRECCION Y TELEFONO:*

Se hace constar que la garantía ha sido suscrita por el funcionario del banco quien posee firma autorizada para emitir tales documentos de acuerdo al Artículo 242 del Reglamento de la Ley de Contratación del Estado, y que nuestra representada no se encuentra comprendida en alguna de las situaciones señaladas en los literales a), b), c) y d) del Artículo 241 del mismo Reglamento de la Ley de Contratación del Estado.

En fe de lo cual, se emite la presente Declaración en la ciudad de__ Municipio de _ a los __ del mes de _____ del año_____

FIRMA AUTORIZADA

La presente Declaración Responsabilidad deber ser acompañada junto con la garantía de Mantenimiento de Oferta, y en caso de ser adjudicado, junto con la garantía de cumplimiento de contrato, anticipo y calidad respectivamente, extendida por el Representante Legal de la institución garante que las emita, cuya firma deberá ser autenticada por Notario, indicando el numero o Correlativo de la misma.

Autorización del Fabricante (Cuando aplique)

[El Oferente solicitará al Fabricante que complete este formulario de acuerdo con las instrucciones indicadas. Esta carta de autorización deberá estar escrita en papel membrete del Fabricante y deberá estar firmado por la persona debidamente autorizada para firmar documentos que comprometan el Fabricante. El Oferente lo deberá incluir en su oferta, si así se establece en los DDL.]

Fecha: *[indicar la fecha (día, mes y año) de presentación de la oferta]*

LPN No.: *[indicar el número del proceso licitatorio]*

Alternativa No.: *[indicar el No. de identificación si esta es una oferta por una alternativa]*

A: *[indicar el nombre completo del Comprador]*

POR CUANTO

Nosotros *[nombre completo del fabricante]*, como fabricantes oficiales de *[indique el nombre de los bienes fabricados]*, con fábricas ubicadas en *[indique la dirección completa de las fábricas]* mediante el presente instrumento autorizamos a *[indicar el nombre y dirección del Oferente]* a presentar una oferta con el solo propósito de suministrar los siguientes Bienes de fabricación nuestra *[nombre y breve descripción de los bienes]*, y a posteriormente negociar y firmar el Contrato.

Por este medio extendemos nuestro aval y plena garantía, conforme a la cláusula 27 de las Condiciones Generales del Contrato, respecto a los bienes ofrecidos por la firma antes mencionada.

Firma: _____
[firma del(los) representante(s) autorizado(s) del fabricante]

Nombre: *[indicar el nombre completo del representante autorizado del Fabricante]*

Cargo: *[indicar cargo]*

Debidamente autorizado para firmar esta Autorización en nombre de: *[nombre completo del Oferente]*

Fechado en el día _____ de _____ de 200__ *[fecha de la firma]*

Sección V. Países Elegibles

En esta licitación son elegibles bienes y empresas de todos los países, a condición de que cumplan los requisitos de participación establecidos en los Pliegos y en la Ley Hondureña.

PARTE 2 – Requisitos de los Bienes y Servicios

Sección VI. Lista de Requisitos

Índice

1. Lista de Servicios y Plan de Entregas	62
2. Lista de Servicios Conexos y Cronograma de Cumplimiento	63
3. Especificaciones Técnicas.....	67
4. Planos o Diseños	77
5. Inspecciones y Pruebas	78

Notas para la preparación de la Lista de Requisitos

El Comprador deberá incluir la Lista de Requisitos en los documentos de licitación, y deberá abarcar como mínimo, una descripción de los bienes y servicios a ser proporcionados y un plan de entregas.

La Lista de Requisitos tiene como objetivo proporcionar suficiente información para que los Oferentes puedan preparar sus ofertas eficientemente y con precisión, particularmente la Lista de Precios, para la cual se proporciona un formulario en la Sección IV. Además, la Lista de Requisitos, conjuntamente con la Lista de Precios, servirá como base en caso de que haya una variación de cantidades en el momento de la adjudicación del contrato, de conformidad con la Cláusula 41 de las IAO.

La fecha o el plazo de entrega deberá ser establecido cuidadosamente, teniendo en cuenta: (a) las implicaciones de los términos de entrega estipulados en las IAO, de conformidad con las provisiones de los Incoterms (es decir, los términos DDP, DPA, CIP, FCA y CPT), y (b) la fecha establecida aquí a partir de la cual empiezan las obligaciones del Proveedor relacionadas con la entrega (es decir, la notificación de adjudicación, la firma del contrato, la apertura o confirmación de la carta de crédito).

1. Lista de Servicios y Plan de Entregas (ver anexo 1)

[El comprador completará este cuadro, excepto por la columna "Fecha de entrega ofrecida por el Oferente" la cual será completada por el Oferente]

N° de Artículo	Descripción de los Servicios	Cantidad	Unidad física	Lugar de destino convenido según se indica en los DDL	Fecha de Entrega		
					Fecha más temprana de entrega	Fecha límite de entrega	Fecha de entrega ofrecida por el Oferente [a ser especificada por el Oferente]
Adquisición de Pupitres para Donación en Centros Educativos del Distrito Central							
1.1	Pupitres (Sillas Unipersonales). con brazo derecho.	3395	Unidad	Diferentes Centros Educativos del Distrito Central (Según cronograma de entrega en coordinación con la Dirección de Gestión Comunitaria y Desarrollo Humano)	Indicar la fecha mas temprana de la entrega (Ver plan de entrega (Anexo 1)	Según plan de Entregas	<i>[indicar el número de días después de la fecha de efectividad del Contrato]</i>
1.2	Pupitres (Sillas unipersonales). con brazo izquierdo.	105	Unidad				

ANEXO 1

CALENDARIO DE ENTREGA	TOTAL PUPITRES ENTREGADOS	SEMANAS DE EJECUCION
1 Entrega	250	I
2 Entrega	250	
3 Entrega	250	II
4 Entrega	250	
5 Entrega	250	III
6 Entrega	250	
7 Entrega	250	IV
8 Entrega	250	
9 Entrega	250	V
10 Entrega	250	
11 Entrega	250	VI
12 Entrega	250	
13 Entrega	250	VII
14 Entrega	250	
TOTAL	3500	7

NOTA : Se deberán entregar Tres mil (3500) sillas unipersonales (Pupitres): Ciento cinco (105) con brazo izquierdo y tres mil novecientos noventa y cinco (3395) con brazo derecho, cada entrega debera cordinarse con la Direccion de Gestion Comunitaria y Desarrollo Humano.

2. Lista de Servicios Conexos y Cronograma de Cumplimiento

[El Comprador deberá completa este cuadro. Las fechas de ejecución deberán ser realistas y consistentes con las fechas requeridas de entrega de los bienes (de acuerdo a los Incoterms)]

Servicio	Descripción del Servicio	Cantidad ¹	Unidad física	Lugar donde los servicios serán prestados	Fecha(s) final(es) de Ejecución de los Servicios
<i>[indicar el No. del Servicio]</i>	<i>[indicar descripción de los Servicios Conexos]</i>	<i>[Insertar la cantidad de rubros de servicios a proveer]</i>	<i>[indicar la unidad física de medida de los rubros de servicios]</i>	<i>[indicar el nombre del lugar]</i>	<i>[indicar la(s) fecha(s) de entrega requerida(s)]</i>
Adquisición de Pupitres para Donación en Centros Educativos del Distrito Central					
1.1	Transporte y Distribucion de Pupitres (Sillas Unipersonales). con brazo derecho.	14	Unidad	Diferentes Centros Educativos del Distrito Central	Según cronograma de entrega en coordinación con la Direccion de Gestion Comunitaria y Desarrollo Humano
1.2	Transporte y Distribucion de Pupitres (Sillas unipersonales). con brazo izquierdo.	14	Unidad		

¹ Si corresponde.

2. Especificaciones Técnicas

Especificaciones Técnicas

2.2.1 CARACTERÍSTICAS TECNICAS

Se deberán entregar tres mil quinientas (3500) sillas unipersonales (Pupitres). Por cada 100, 3 deberán ser con brazo izquierdo siendo, ciento cinco (105) y tres mil trescientas noventa y cinco (3395) con brazo derecho.

2.2.2 MUESTRA PARA PRESENTACIÓN DE OFERTA

Se debe presentar una muestra representativa de brazo derecho del pupitre a ofertar, así como las muestras de los materiales, tubo, plywood, tapones, pintura anticorrosiva, pintura azul turquesa y tornillos con los cuales se fabrica el pupitre.

Estas muestras se llevan a pruebas de laboratorio, para validar especificaciones, las muestras presentadas no se devuelven, se donan a una institución de muy escasos recursos, después de las pruebas.

Las especificaciones para la elaboración de dicho mobiliario se detallan a continuación:

2.2.3 SOBRE LOS MATERIALES

- a) Todos los materiales a emplearse en los proyectos de fabricación de mobiliario escolar deberán ser nuevos y de buena calidad. En cualquier tiempo durante su preparación o uso de los materiales podrán ser inspeccionados, y si como consecuencia de ensayo o simple apreciación se comprueba que no son adecuados por no ser uniformes o consistentes con lo especificado, el proveedor deberá buscar nuevas fuentes de abastecimiento y devolver o cambiar las existentes que no sean aprobadas por el Supervisor
- b) Los materiales no incluidos en estas especificaciones deberán ser consideradas por el proveedor como los de mejor calidad. El Supervisor deberá aprobar cada uno de ellos antes de que el proveedor decida comprarlos; este requerimiento se establece únicamente con el propósito de fijar calidad.

2.2.4 SOBRE LA FABRICACION DE LA SILLA UNIPERSONAL

- a) PERFIL INDUSTRIAL (Sección Circular de 1")

- El perfil industrial de sección circular 1" de diámetro exterior utilizado, el tubo obligatoriamente deberá tener un espesor en su chapa # 18 como mínimo, ya que es el usado por la secretaria de educación. Deberá ser un producto legítimo y original; debiendo cumplir con los requerimientos aquí descritos y la previa aprobación del Supervisor o Inspector, antes de su utilización en la obra.
- Su soldadura será de tipo punto y de tipo cordón, preferiblemente soldadura tipo Mig o con electrodos # 6011 o similar siempre y cuando de igual calidad.
- Se aplicará anticorrosivo rojo mínimo a dos manos en todas las piezas metálicas y luego una vez aprobado por los Supervisores, se procederá a la aplicación pintura de aceite para metal, color azul turquesa pintura de alta calidad, a dos manos y aplicada con compresor de aire.

b) MADERA

- Tablero, respaldar y asiento de playwood de 1/2". El playwood deberá ser curado con un espesor requerido de 1/2" (12mm).
- La sujeción del tablero a la estructura metálica será con (10) tornillos golosos autorroscantes de 1". No se acepta hacer la sujeción de la madera y la estructura metálica con tornillos remachados o pernos doblados por el extremo de la punta de dicho perno.
- Los agujeros en el playwood donde van los tornillos se rellenarán con una masilla hecha de aserrín y pegamento, posteriormente se lijará para dejar una superficie lisa.
- Las aristas en todos los casos serán redondeadas y pulidas de acuerdo a los radios (ver detalle en planos).
- Las piezas de playwood se liján y serán terminadas con dos capas de sellador y barniz transparente, en todas sus caras.

c) REGATON (Bota de hule)

- En los extremos de las patas que queden descubiertos se colocarán tapones de plástico de 1".

d) PINTURA

- La pintura final del pupitre deberá ser base de aceite para metal color azul turquesa pintura de alta calidad, a dos manos y aplicada con compresor de aire debiendo ajustarse al color y especificaciones requeridas en los diferentes tipos de mobiliario. Previo a este color deberá ser pintada con anticorrosivo rojo.
- El respaldar de la silla unipersonal en la parte de enfrente deberá llevar el logo de la Alcaldía Municipal del Distrito Central, el tipo de letra a utilizar será **Arial black** en color turquesa con pintura de aceite, también será aceptable un grabado en madera, no se aceptará en material adhesivo de ninguna clase.

2.2.5 EMBALAJE , TRANSPORTE Y DISTRIBUCION

SOBRE EL EMBALAJE DE LA SILLA UNIPERSONAL

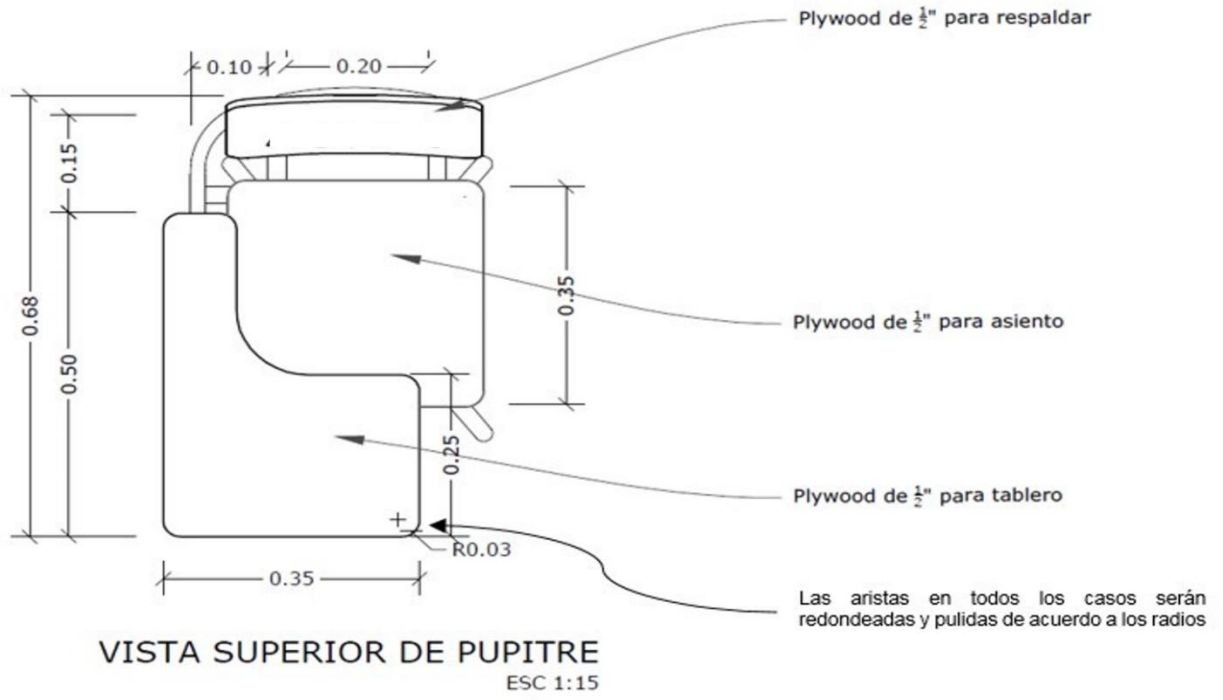
El proveedor embalará los bienes en la forma necesaria para impedir que se dañen o deterioren durante su transportación al lugar de destino final. El embalaje deberá ser adecuado para resistir sin limitaciones, su manipulación brusca y descuidada, su exposición a temperaturas extremas, la sal, precipitaciones y su almacenamiento en espacios abiertos. Para el embalaje el proveedor deberá tomar en cuenta que el tamaño y peso de los bultos no requieran para su manipulación de equipo de carga y descarga.

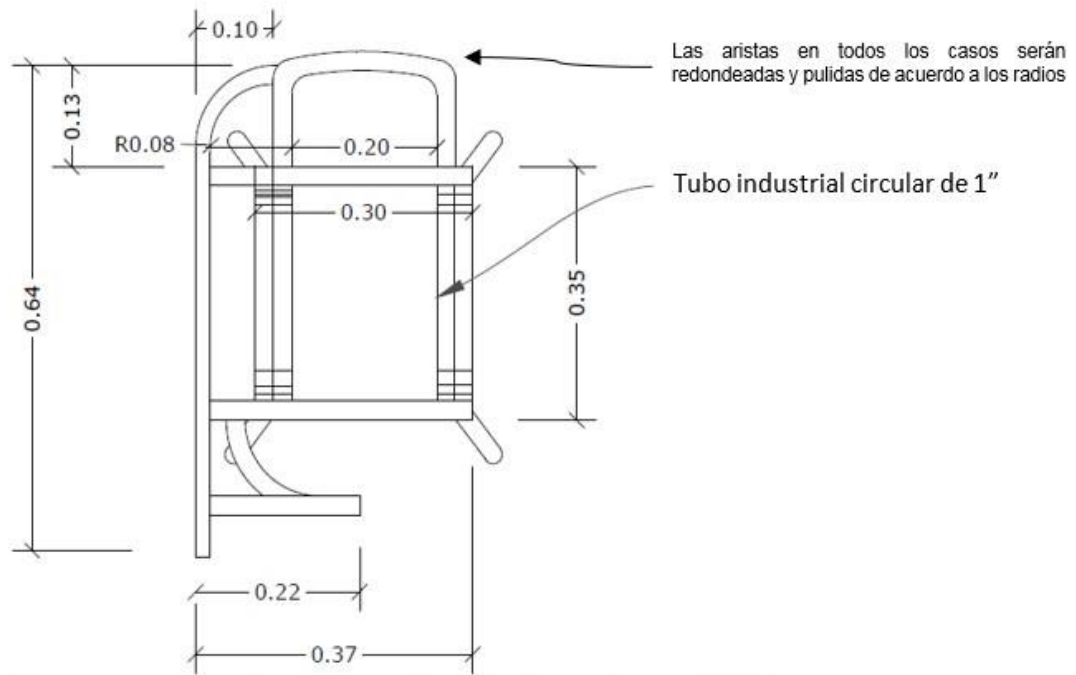
2.2.6 TRANSPORTE Y DISTRIBUCION: se debe considerar el traslado de los pupitres del lugar de fabricación a cada centro educativo con un mínimo de 250 unidades los cuales pueden ser entregados en dos sitios cercanos según coordinación con la Dirección de Gestión Comunitaria y Desarrollo Humano para hacer catorce viajes o entregas.

- 1. ENTREGA:** Dicha entrega será 30 días máximo luego de la adjudicación. Se necesita se entreguen los pupitres en cada centro educativo, ubicados en el Distrito Central en los distintos barrios, colonias o aldeas con acompañamiento y coordinación de la Dirección de Gestión Comunitaria y Desarrollo Humano.

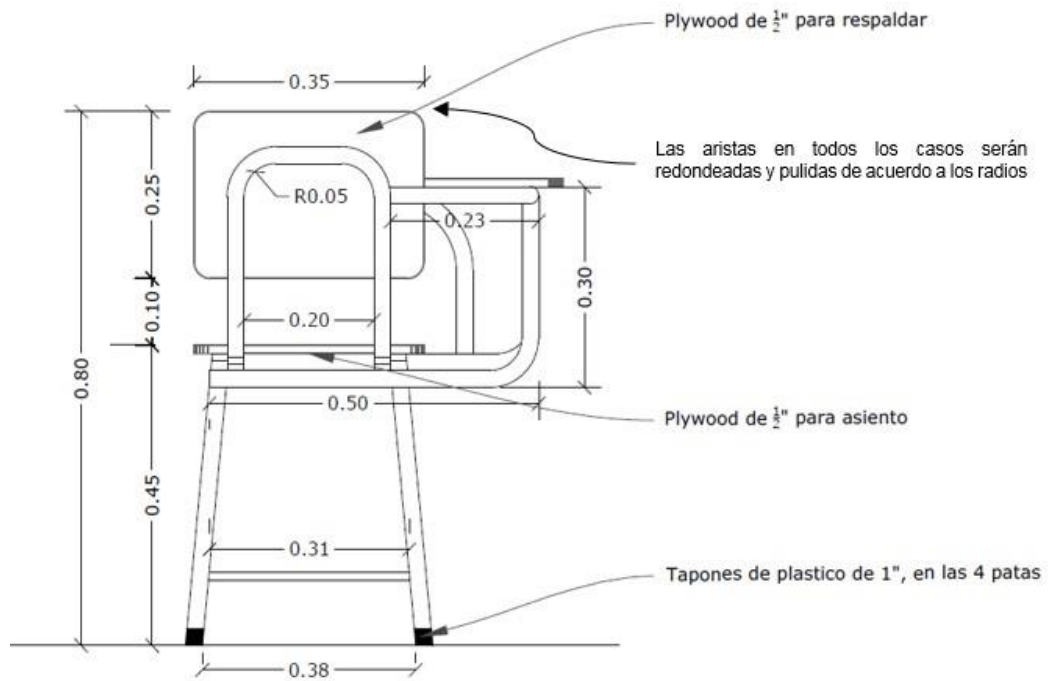
2. PLANOS Y DISEÑO

A continuación, se muestran los planos del diseño de la silla unipersonal solicitada:

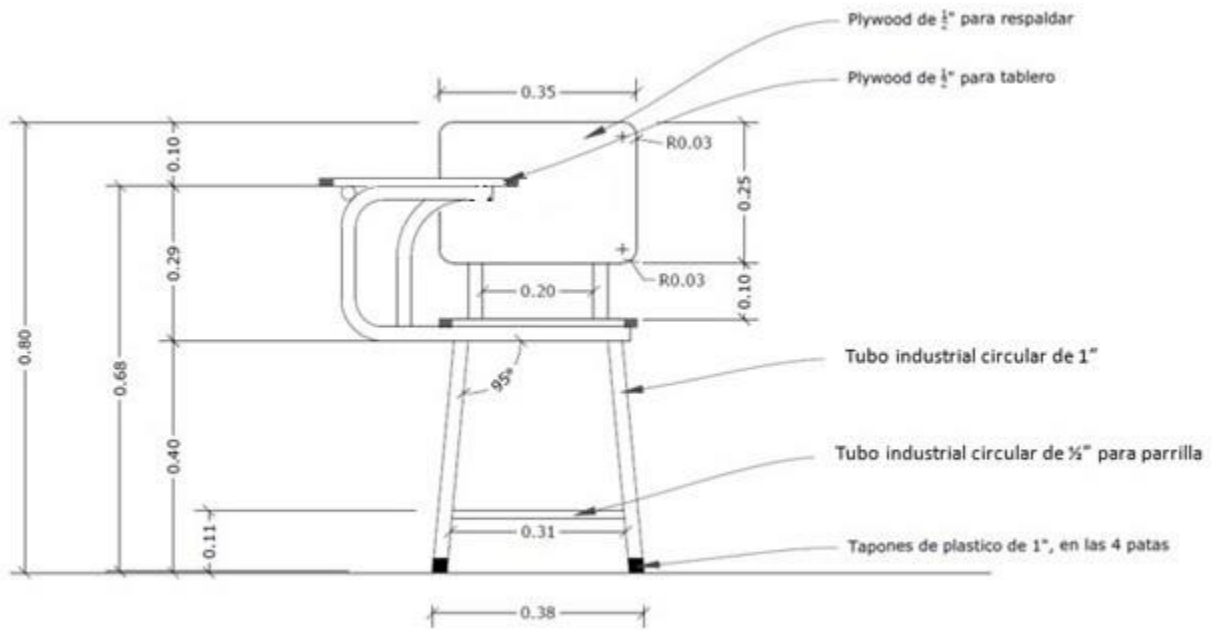




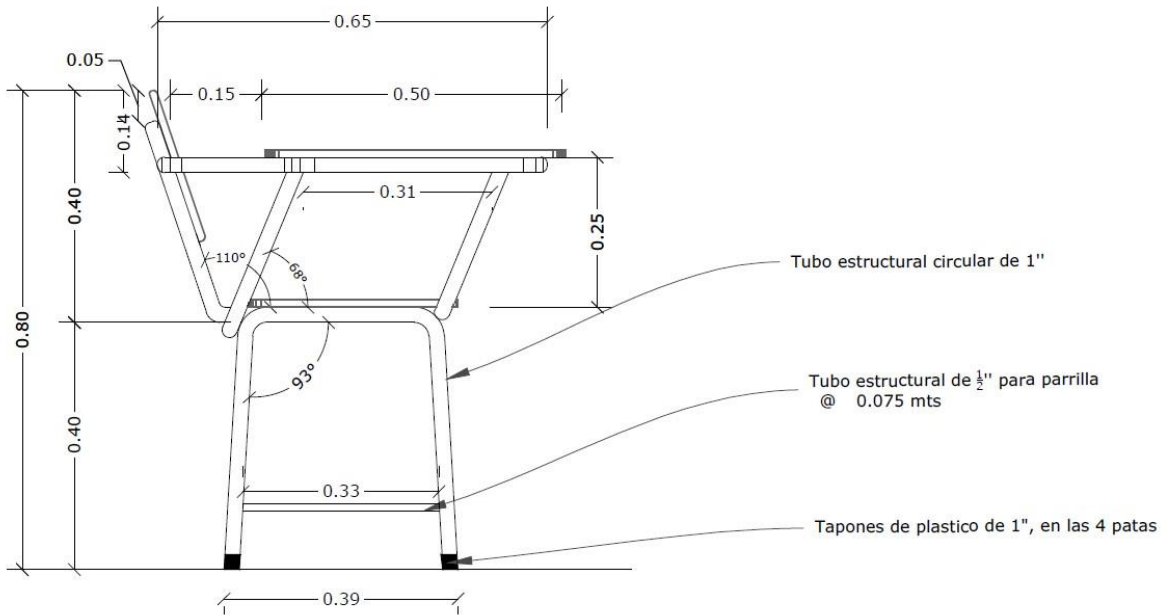
VISTA SUPERIOR ESTRUCTURA DE PUPITRE
 ESC 1:15



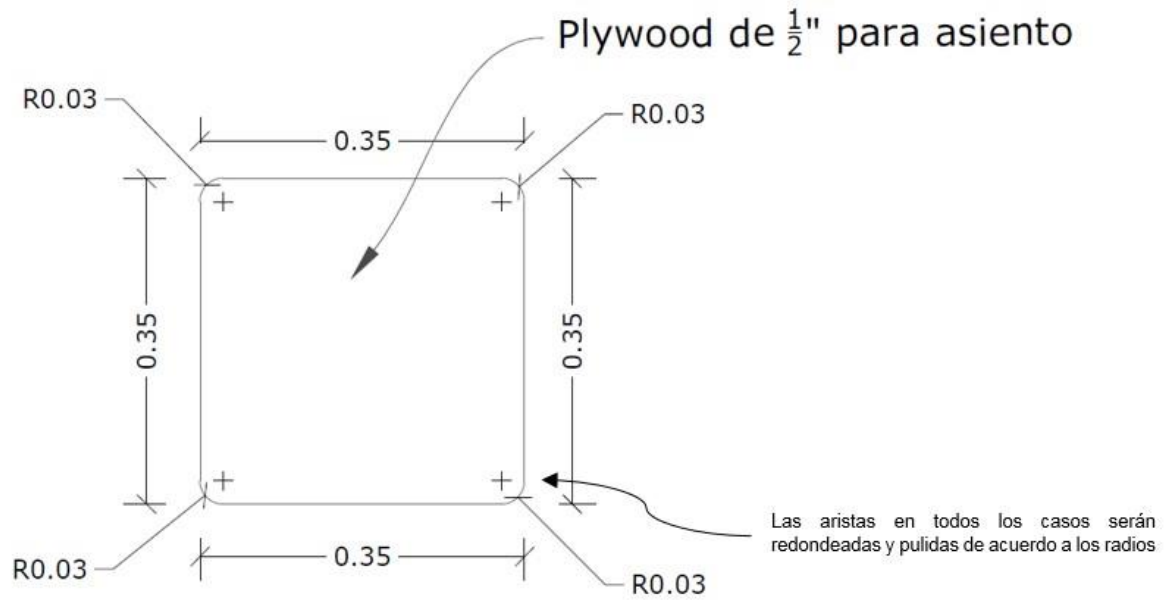
VISTA POSTERIOR DE PUPITRE
 ESC 1:15



VISTA FRONTAL DE PUPITRE
ESC 1:15

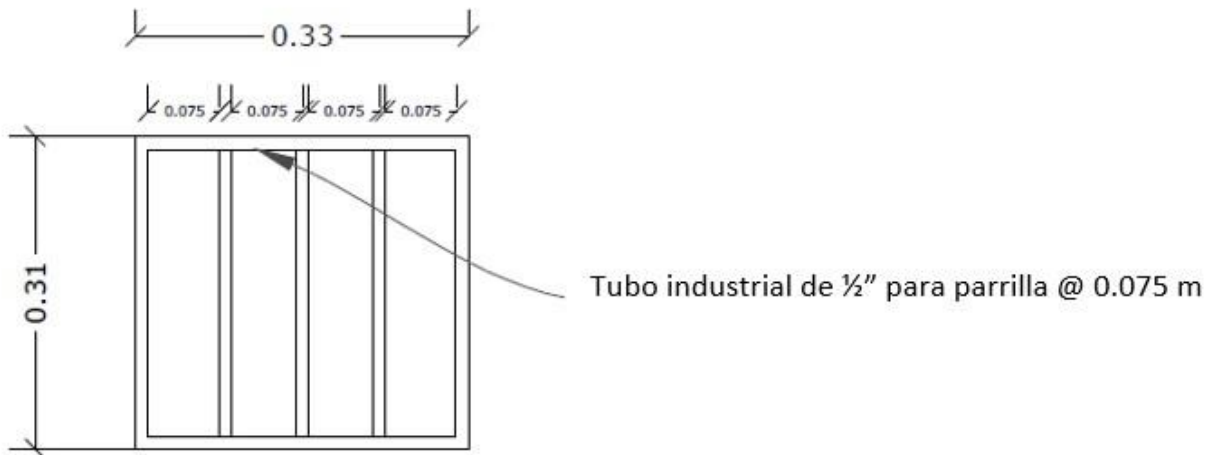


VISTA LATERAL DE PUPITRE
ESC 1:15



DETALLE DE ASIENTO

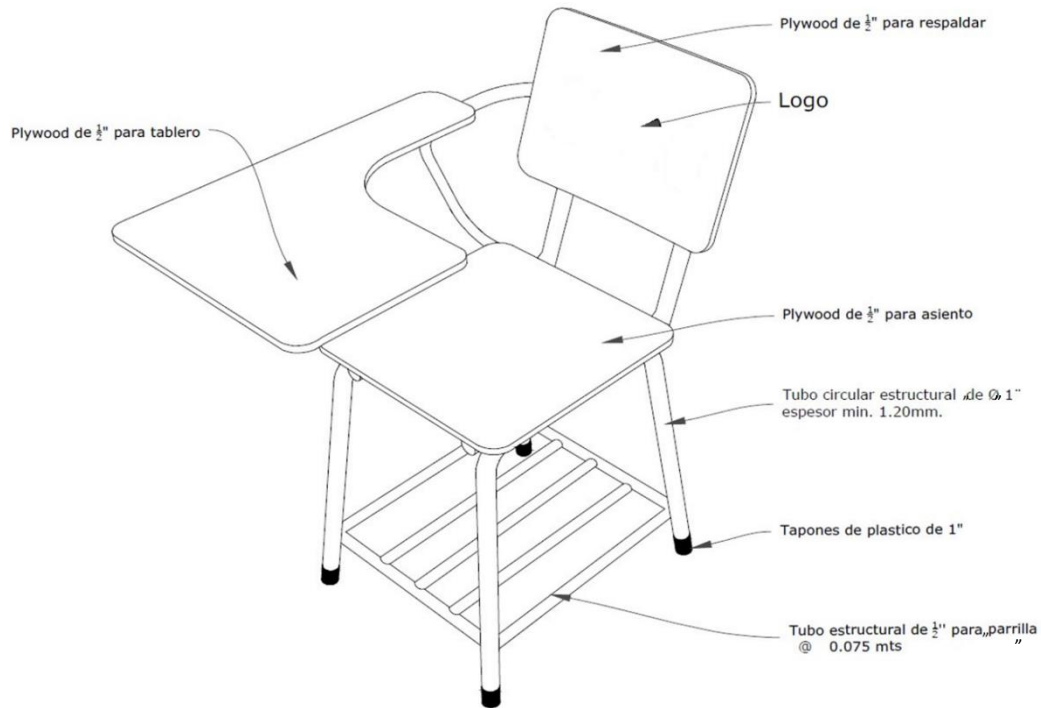
ESC 1:10



DETALLE DE PARRILLA

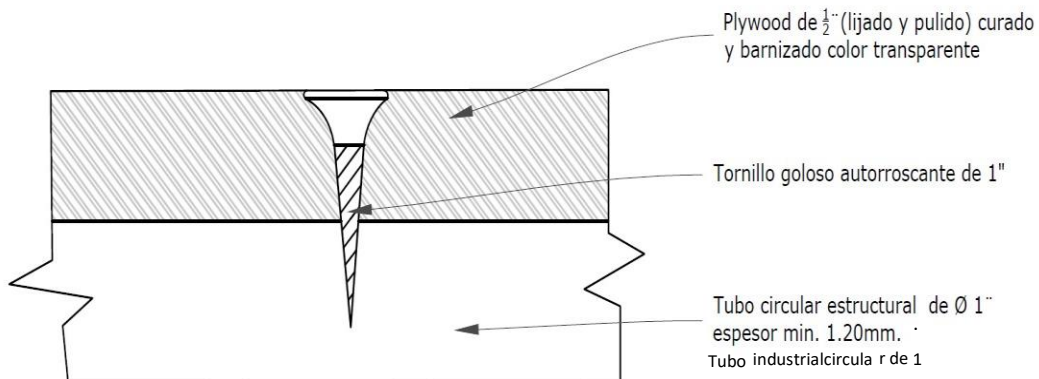
ESC 1:10





DETALLE DE PERSPECTIVA DE PUPITRE

ESC: sin escala



DETALLE DE ENSAMBLE DE TORNILLO

SIN ESCALA

2.3 Cronograma de Entregas

CALENDARIO DE ENTREGA	TOTAL PUPITRES ENTREGADOS	SEMANAS DE EJECUCION
1 Entrega	250	I
2 Entrega	250	
3 Entrega	250	II
4 Entrega	250	
5 Entrega	250	III
6 Entrega	250	
7 Entrega	250	IV
8 Entrega	250	
9 Entrega	250	V
10 Entrega	250	
11 Entrega	250	VI
12 Entrega	250	
13 Entrega	250	VII
14 Entrega	250	
TOTAL		3500

Nota :

Dichas entregas se iniciaran 30 días máximo luego de la firma del Contrato en cada centro educativo, ubicados en el Distrito Central en los distintos barrios, colonias o aldeas con acompañamiento y en coordinación de la Dirección de Gestión Comunitaria y Desarrollo Humano.

5. Inspecciones y Pruebas

Las inspecciones y pruebas se realizarán: En cualquier tiempo durante la entrega del bien a suministrar de igual forma podrán ser inspeccionados los materiales para la fabricación de los pupitres. En el caso de no ser originales los materiales o consistentes con lo requerido en las especificaciones, el Proveedor deberá buscar nuevas fuentes de abastecimiento y devolver o cambiar los materiales existentes que no sean aprobados por supervisión de la Alcaldía Municipal del Distrito Central.

PARTE 3 – Contrato

Sección VII. Condiciones Generales del Contrato

Índice de Cláusulas

1.	Definiciones.....	81
2.	Documentos del Contrato.....	82
3.	Fraude y Corrupción.....	82
4.	Interpretación.....	83
5.	Idioma.....	84
6.	Consortio.....	84
7.	Elegibilidad.....	84
8.	Notificaciones.....	86
9.	Ley aplicable.....	86
10.	Solución de controversias.....	86
11.	Alcance de los suministros.....	86
12.	Entrega y documentos.....	86
13.	Responsabilidades del Proveedor.....	86
14.	Precio del Contrato.....	86
15.	Condiciones de Pago.....	87
16.	Impuestos y derechos.....	87
17.	Garantía Cumplimiento.....	87
18.	Derechos de Autor.....	88
19.	Confidencialidad de la Información.....	88
20.	Subcontratación.....	89
21.	Especificaciones y Normas.....	89
22.	Embalaje y Documentos.....	90
23.	Seguros.....	90
24.	Transporte.....	90
25.	Inspecciones y Pruebas.....	91
26.	Liquidación por Daños y Perjuicios.....	92
27.	Garantía de los Bienes.....	92
28.	Indemnización por Derechos de Patente.....	93
29.	Limitación de Responsabilidad.....	94
30.	Cambio en las Leyes y Regulaciones.....	95
31.	Fuerza Mayor.....	95
32.	Órdenes de Cambio y Enmiendas al Contrato.....	95
33.	Prórroga de los Plazos.....	96
34.	Terminación.....	97
35.	Cesión.....	98

Sección VII. Condiciones Generales del Contrato

1. Definiciones

1.1. Las siguientes palabras y expresiones tendrán los significados que aquí se les asigna:

- (a) “El Sitio del Proyecto”, donde corresponde, significa el lugar citado en las **CEC**.
- (b) “Contrato” significa el Contrato celebrado entre el Comprador y el Proveedor, junto con los documentos del Contrato allí referidos, incluyendo todos los anexos y apéndices, y todos los documentos incorporados allí por referencia.
- (c) “Documentos del Contrato” significa los documentos enumerados en el Contrato, incluyendo cualquier enmienda.
- (d) “Precio del Contrato” significa el precio pagadero al Proveedor según se especifica en el Contrato, sujeto a las condiciones y ajustes allí estipulados o deducciones propuestas, según corresponda en virtud del Contrato.
- (e) “Día” significa día calendario.
- (f) “Cumplimiento” significa que el Proveedor ha completado la prestación de los Servicios Conexos de acuerdo con los términos y condiciones establecidas en el Contrato.
- (g) “CGC” significa las Condiciones Generales del Contrato.
- (h) “Bienes” significa todos los productos, materia prima, maquinaria y equipo, y otros materiales que el Proveedor deba proporcionar al Comprador en virtud del Contrato.
- (i) “Comprador” significa la entidad que compra los Bienes y Servicios Conexos, según se indica en las **CEC**.
- (j) “Servicios Conexos” significan los servicios incidentales relativos a la provisión de los bienes, tales como transporte, seguro, instalación, puesta en servicio, capacitación y mantenimiento inicial y otras obligaciones similares del Proveedor en virtud del Contrato.
- (k) “CEC” significa las Condiciones Especiales del Contrato.

-
- (l) “Subcontratista” significa cualquier persona natural, entidad privada con quienes el Proveedor ha subcontratado el suministro de cualquier porción de los Bienes o la ejecución de cualquier parte de los Servicios.
- (m) “Proveedor” significa la persona natural, jurídica cuya oferta para ejecutar el contrato ha sido aceptada por el Comprador y es denominada como tal en el Contrato.
- 2. Documentos del Contrato**
- 2.1 Sujetos al orden de precedencia establecido en el Contrato, se entiende que todos los documentos que forman parte integral del Contrato (y todos sus componentes allí incluidos) son correlativos, complementarios y recíprocamente aclaratorios. El Contrato deberá leerse de manera integral.
- 3. Fraude y Corrupción**
- 3.1 El Estado Hondureño exige a todos los organismos ejecutores y organismos contratantes, al igual que a todas las firmas, entidades o personas oferentes por participar o participando en procedimientos de contratación, incluyendo, entre otros, solicitantes, oferentes, contratistas, consultores y concesionarios (incluyendo sus respectivos funcionarios, empleados y representantes), observar los más altos niveles éticos durante el proceso de selección y las negociaciones o la ejecución de un contrato. Los actos de fraude y corrupción están prohibidos.
- 3.2 El Comprador, así como cualquier instancia de control del Estado Hondureño tendrán el derecho revisar a los Oferentes, proveedores, contratistas, subcontratistas, consultores y concesionarios sus cuentas y registros y cualesquiera otros documentos relacionados con la presentación de propuestas y con el cumplimiento del contrato y someterlos a una auditoría por auditores designados por el Comprador, o la respectiva instancia de control del Estado Hondureño. Para estos efectos, el Proveedor y sus subcontratistas deberán: (i) conserven todos los documentos y registros relacionados con este Contrato por un período de tres (5) años luego de terminado el trabajo contemplado en el Contrato; y (ii) entreguen todo documento necesario para la investigación de denuncias de fraude o corrupción, y pongan a la disposición del Comprador o la respectiva instancia de control del Estado Hondureño, los empleados o agentes del Proveedor y sus subcontratistas que tengan conocimiento del Contrato para responder las consultas provenientes de personal del Comprador o la respectiva instancia de control del Estado Hondureño o de cualquier investigador, agente, auditor o consultor apropiadamente designado para la revisión o auditoría de los documentos. Si el Proveedor o cualquiera de sus subcontratistas incumple el requerimiento del Comprador o la respectiva instancia de control del Estado Hondureño, o de cualquier otra forma obstaculiza la revisión del

asunto por éstos, el Comprador o la respectiva instancia de control del Estado Hondureño bajo su sola discreción, podrá tomar medidas apropiadas contra el Proveedor o subcontratista para asegurar el cumplimiento de esta obligación.

3.3 Los actos de fraude y corrupción son sancionados por la Ley de Contratación del Estado, sin perjuicio de la responsabilidad en que se pudiera incurrir conforme al Código Penal.

4. Interpretación

4.1 Si el contexto así lo requiere, el singular significa el plural, y viceversa.

4.2 Incoterms

(a) El significado de cualquier término comercial, así como los derechos y obligaciones de las partes serán los prescritos en los Incoterms, a menos que sea inconsistente con alguna disposición del Contrato.

(b) El término DDP, DPA y otros similares, cuando se utilicen, se regirán por lo establecido en la edición vigente de los Incoterms especificada en la CEC, y publicada por la Cámara de Comercio Internacional en París, Francia.

4.3 Totalidad del Contrato

El Contrato constituye la totalidad de lo acordado entre el Comprador y el Proveedor y substituye todas las comunicaciones, negociaciones y acuerdos (ya sea escritos o verbales) realizados entre las partes con anterioridad a la fecha de la celebración del Contrato.

4.4 Enmienda

Ninguna enmienda u otra variación al Contrato será válida a menos que esté por escrito, fechada y se refiera expresamente al Contrato, y esté firmada por un representante de cada una de las partes debidamente autorizado.

4.5 Limitación de Dispensas

(a) Sujeto a lo indicado en la Sub cláusula 4.5(b) siguiente de estas CGC, ninguna dilación, tolerancia, demora o aprobación por cualquiera de las partes al hacer cumplir algún término y condición del Contrato o el otorgar prórrogas por una de las partes a la otra, perjudicará, afectará o limitará los derechos de esa parte en virtud del Contrato. Asimismo, ninguna dispensa concedida por cualquiera de las partes por un incumplimiento del

Contrato, servirá de dispensa para incumplimientos posteriores o continuos del Contrato.

- (b) Toda dispensa a los derechos, poderes o remedios de una de las partes en virtud del Contrato, deberá ser por escrito, llevar la fecha y estar firmada por un representante autorizado de la parte otorgando dicha dispensa y deberá especificar la obligación que está dispensando y el alcance de la dispensa.

4.6 Divisibilidad

Si cualquier provisión o condición del Contrato es prohibida o resultase inválida o inejecutable, dicha prohibición, invalidez o falta de ejecución no afectará la validez o el cumplimiento de las otras provisiones o condiciones del Contrato.

5. Idioma

- 5.1 El Contrato, así como toda la correspondencia y documentos relativos al Contrato intercambiados entre el Proveedor y el Comprador, deberán ser escritos en español. Los documentos de sustento y material impreso que formen parte del Contrato, pueden estar en otro idioma siempre que los mismos estén acompañados de una traducción fidedigna de los apartes pertinentes al español y, en tal caso, dicha traducción prevalecerá para efectos de interpretación del Contrato.
- 5.2 El Proveedor será responsable de todos los costos de la traducción al idioma que rige, así como de todos los riesgos derivados de la exactitud de dicha traducción de los documentos proporcionados por el Proveedor.

6. Consorcio

- 6.1 Si el Proveedor es un Consorcio, todas las partes que lo conforman deberán ser mancomunada y solidariamente responsables frente al Comprador por el cumplimiento de las disposiciones del Contrato y deberán designar a una de ellas para que actúe como representante con autoridad para comprometer al Consorcio. La composición o constitución del Consorcio no podrá ser alterada sin el previo consentimiento del Comprador.

7. Elegibilidad

- 7.1 El Proveedor y sus Subcontratistas deberán tener plena capacidad de ejercicio, y no hallarse comprendidos en alguna de las circunstancias siguientes:
 - (a) Haber sido condenados mediante sentencia firme por delitos contra la propiedad, delitos contra la fe pública, cohecho, enriquecimiento ilícito, negociaciones incompatibles con el ejercicio de funciones públicas, malversación de caudales públicos o contrabando y defraudación fiscal, mientras subsista la

- condena. Esta prohibición también es aplicable a las sociedades mercantiles u otras personas jurídicas cuyos administradores o representantes se encuentran en situaciones similares por actuaciones a nombre o en beneficio de las mismas;
- (b) Haber sido declarado en quiebra o en concurso de acreedores, mientras no fueren rehabilitados;
 - (c) Ser funcionarios o empleados, con o sin remuneración, al servicio de los Poderes del Estado o de cualquier institución descentralizada, municipalidad u organismo que se financie con fondos públicos, sin perjuicio de lo previsto en el Artículo 258 de la Constitución de la República;
 - (d) Haber dado lugar, por causa de la que hubiere sido declarado culpable, a la resolución firme de cualquier contrato celebrado con la Administración o a la suspensión temporal en el Registro de Proveedores y Contratistas en tanto dure la sanción. En el primer caso, la prohibición de contratar tendrá una duración de dos (2) años , excepto en aquellos casos en que haya sido objeto de resolución en sus contratos en dos ocasiones, en cuyo caso la prohibición de contratar será definitiva;
 - (e) Ser cónyuge, persona vinculada por unión de hecho o parientes dentro del cuarto grado de consanguinidad o segundo de afinidad de cualquiera de los funcionarios o empleados bajo cuya responsabilidad esté la precalificación de las empresas, la evaluación de las propuestas, la adjudicación o la firma del contrato;
 - (f) Tratarse de sociedades mercantiles en cuyo capital social participen funcionarios o empleados públicos que tuvieren influencia por razón de sus cargos o participaren directa o indirectamente en cualquier etapa de los procedimientos de selección de contratistas. Esta prohibición se aplica también a las compañías que cuenten con socios que sean cónyuges, personas vinculadas por unión de hecho o parientes dentro del cuarto grado de consanguinidad o segundo de afinidad de los funcionarios o empleados a que se refiere el numeral anterior, o aquellas en las que desempeñen, puestos de dirección o de representación personas con esos mismos grados de relación o de parentesco;
 - (g) Haber intervenido directamente o como asesores en cualquier etapa de los procedimientos de contratación o haber participado en la preparación de las especificaciones, planos, diseños o

- términos de referencia, excepto en actividades de supervisión de construcción; e,
- (h) Estar suspendido del Registro de Proveedores y Contratistas o tener vigente sanción de suspensión para participar en procedimientos de contratación administrativa.
- 8. Notificaciones**
- 8.1 Todas las notificaciones entre las partes en virtud de este Contrato deberán ser por escrito y dirigidas a la dirección indicada en las CEC. El término “por escrito” significa comunicación en forma escrita con prueba de recibo.
- 8.2 Una notificación será efectiva en la fecha más tardía entre la fecha de entrega y la fecha de la notificación.
- 9. Ley aplicable**
- 9.1 El Contrato se registrará y se interpretará según las leyes Hondureñas.
- 10. Solución de controversias**
- 10.1 El Comprador y el Proveedor harán todo lo posible para resolver amigablemente mediante negociaciones directas informales, cualquier desacuerdo o controversia que se haya suscitado entre ellos en virtud o en referencia al Contrato.
- 10.2 Cualquier divergencia que se presente sobre un asunto que no se resuelva mediante un arreglo entre el Proveedor y el Comprador, deberá ser resuelto por éste, quien previo estudio del caso dictará su resolución y la comunicará al reclamante.
- 10.3 Contra la resolución del Comprador quedará expedita la vía judicial ante los tribunales de lo Contencioso Administrativo, salvo que las CEC establezcan la posibilidad de acudir al Arbitraje.
- 11. Alcance de los suministros**
- 11.1 Los Bienes y Servicios Conexos serán suministrados según lo estipulado en la Lista de Requisitos.
- 12. Entrega y documentos**
- 12.1 Sujeto a lo dispuesto en la Sub cláusula 32.1 de las CGC, la Entrega de los Bienes y Cumplimiento de los Servicios Conexos se realizará de acuerdo con el Plan de Entrega y Cronograma de Cumplimiento indicado en la Lista de Requisitos. Los detalles de los documentos que deberá suministrar el Proveedor se especifican en las CEC.
- 13. Responsabilidades del Proveedor**
- 13.1 El Proveedor deberá proporcionar todos los bienes y Servicios Conexos incluidos en el Alcance de Suministros de conformidad con la Cláusula 11 de las CGC y el Plan de Entrega y Cronograma de Cumplimiento, de conformidad con la Cláusula 12 de las CGC.
- 14. Precio del Contrato**
- 14.1 Los precios que cobre el Proveedor por los Bienes proporcionados y los Servicios Conexos prestados en virtud del contrato no podrán

ser diferentes de los cotizados por el Proveedor en su oferta, excepto por cualquier ajuste de precios autorizado en las **CEC**.

15. Condiciones de Pago

- 15.1 El precio del Contrato se pagará según se establece en las **CEC**.
- 15.2 La solicitud de pago del Proveedor al Comprador deberá ser por escrito, acompañada de documentación de soporte que describan, según corresponda, los Bienes entregados y los Servicios Conexos cumplidos, y de los documentos presentados de conformidad con las Cláusulas 7.4 y 12 de las CGC y en cumplimiento de las obligaciones estipuladas en el Contrato.
- 15.3 El Comprador efectuará los pagos prontamente, pero de ninguna manera podrá exceder cuarenta y cinco (45) días después de la presentación de una factura o solicitud de pago por el Proveedor, y después de que el Comprador la haya aceptado.
- 15.4 Las monedas en que se le pagará al Proveedor en virtud de este Contrato serán aquellas que el Proveedor hubiese especificado en su oferta.
- 15.5 Si el Comprador no efectuara cualquiera de los pagos al Proveedor en las fechas de vencimiento correspondiente o dentro del plazo establecido en las **CEC**, el Comprador pagará al Proveedor interés sobre los montos de los pagos morosos a la tasa de interés establecida en las **CEC**, por el período de la demora hasta que haya efectuado el pago completo, ya sea antes o después de cualquier juicio o fallo de arbitraje.

16. Impuestos y derechos

- 16.1 El Proveedor será totalmente responsable por todos los impuestos, gravámenes, timbres, comisiones por licencias, y otros cargos similares incurridos hasta la entrega de los Bienes contratados con el Comprador.
- 16.2 El Comprador interpondrá sus mejores oficios para que el Proveedor se beneficie con el mayor alcance posible de cualquier exención impositiva, concesiones, o privilegios legales que pudiesen aplicar al Proveedor en Honduras.

17. Garantía Cumplimiento

- 17.1 El Proveedor, dentro de los siguientes treinta (30) días de la notificación de la adjudicación del Contrato, deberá suministrar la Garantía de Cumplimiento del Contrato por el monto equivalente al quince por ciento (15%) del valor del contrato.
- 17.2 Los recursos de la Garantía de Cumplimiento serán pagaderos al Comprador como indemnización por cualquier pérdida que le

podiera ocasionar el incumplimiento de las obligaciones del Proveedor en virtud del Contrato.

- 17.3 Como se establece en las **CEC**, la Garantía de Cumplimiento, si es requerida, deberá estar denominada en la(s) misma(s) moneda(s) del Contrato, o en una moneda de libre convertibilidad aceptable al Comprador, y presentada en una de los formatos estipuladas por el Comprador en las **CEC**, u en otro formato aceptable al Comprador.
- 17.4 La validez de la Garantía de Cumplimiento excederá en tres (3) meses la fecha prevista de culminación de la entrega de los bienes.
- 17.5 Efectuada que fuere la entrega de los bienes y realizada la liquidación del contrato, cuando se establezca en las **CEC**, el Proveedor sustituirá la garantía de cumplimiento del contrato por una garantía de calidad de los bienes suministrados, con vigencia por el tiempo previsto en las **CEC** y cuyo monto será equivalente al cinco por ciento (5%) del valor del Contrato.

18. Derechos de Autor

- 18.1 Los derechos de autor de todos los planos, documentos y otros materiales conteniendo datos e información proporcionada al Comprador por el Proveedor, seguirán siendo de propiedad del Proveedor. Si esta información fue suministrada al Comprador directamente o a través del Proveedor por terceros, incluyendo proveedores de materiales, el derecho de autor de dichos materiales seguirá siendo de propiedad de dichos terceros.

19. Confidencialidad de la Información

- 19.1 El Comprador y el Proveedor deberán mantener confidencialidad y en ningún momento divulgarán a terceros, sin el consentimiento por escrito de la otra parte, documentos, datos u otra información que hubiera sido directa o indirectamente proporcionada por la otra parte en conexión con el Contrato, antes, durante o después de la ejecución del mismo. No obstante lo anterior, el Proveedor podrá proporcionar a sus Subcontratistas los documentos, datos e información recibidos del Comprador para que puedan cumplir con su trabajo en virtud del Contrato. En tal caso, el Proveedor obtendrá de dichos Subcontratistas un compromiso de confidencialidad similar al requerido del Proveedor bajo la Cláusula 19 de las CGC.
- 19.2 El Comprador no utilizará dichos documentos, datos u otra información recibida del Proveedor para ningún uso que no esté relacionado con el Contrato. Asimismo el Proveedor no utilizará

los documentos, datos u otra información recibida del Comprador para ningún otro propósito que el de la ejecución del Contrato.

19.3 La obligación de las partes de conformidad con las Sub cláusulas 19.1 y 19.2 de las CGC arriba mencionadas, no aplicará a información que:

- (a) el Comprador o el Proveedor requieran compartir con el Banco u otras instituciones que participan en el financiamiento del Contrato;
- (b) actualmente o en el futuro se hace de dominio público sin culpa de ninguna de las partes;
- (c) puede comprobarse que estaba en posesión de esa parte en el momento que fue divulgada y no fue obtenida previamente directa o indirectamente de la otra parte; o
- (d) que de otra manera fue legalmente puesta a la disponibilidad de esa parte por una tercera parte que no tenía obligación de confidencialidad.

19.4 Las disposiciones precedentes de esta cláusula 19 de las CGC no modificarán de ninguna manera ningún compromiso de confidencialidad otorgado por cualquiera de las partes a quien esto compete antes de la fecha del Contrato con respecto a los Suministros o cualquier parte de ellos.

19.5 Las disposiciones de la Cláusula 19 de las CGC permanecerán válidas después del cumplimiento o terminación del contrato por cualquier razón.

20. Subcontratación

20.1 El Proveedor informará al Comprador por escrito de todos los subcontratos que adjudique en virtud del Contrato si no los hubiera especificado en su oferta. Dichas notificaciones, en la oferta original o posteriores, no eximirán al Proveedor de sus obligaciones, deberes y compromisos o responsabilidades contraídas en virtud del Contrato.

20.2 Todos los subcontratos deberán cumplir con las disposiciones de las Cláusulas 3 y 7 de las CGC.

21. Especificaciones y Normas

21.1 Especificaciones Técnicas y Planos

- (a) Los Bienes y Servicios Conexos proporcionados bajo este contrato deberán ajustarse a las especificaciones técnicas y a las normas estipuladas en la Sección VI, Lista de Requisitos y, cuando no se hace referencia a una norma aplicable, la norma será equivalente o superior a las normas oficiales

cuya aplicación sea apropiada en el país de origen de los Bienes.

- (b) El Proveedor tendrá derecho a rehusar responsabilidad por cualquier diseño, dato, plano, especificación u otro documento, o por cualquier modificación proporcionada o diseñada por o en nombre del Comprador, mediante notificación al Comprador de dicho rechazo.
- (c) Cuando en el Contrato se hagan referencias a códigos y normas conforme a las cuales éste debe ejecutarse, la edición o versión revisada de dichos códigos y normas será la especificada en la Lista de Requisitos. Cualquier cambio de dichos códigos o normas durante la ejecución del Contrato se aplicará solamente con la aprobación previa del Comprador y dicho cambio se registrará de conformidad con la Cláusula 32 de las CGC.

22. Embalaje y Documentos

- 22.1 El Proveedor embalará los bienes en la forma necesaria para impedir que se dañen o deterioren durante el transporte al lugar de destino final indicado en el Contrato. El embalaje deberá ser adecuado para resistir, sin limitaciones, su manipulación brusca y descuidada, su exposición a temperaturas extremas, la sal y las precipitaciones, y su almacenamiento en espacios abiertos. En el tamaño y peso de los embalajes se tendrá en cuenta, cuando corresponda, la lejanía del lugar de destino final de los bienes y la carencia de equipo pesado de carga y descarga en todos los puntos en que los bienes deban transbordarse.
- 22.2 El embalaje, las identificaciones y los documentos que se coloquen dentro y fuera de los bultos deberán cumplir estrictamente con los requisitos especiales que se hayan estipulado expresamente en el Contrato, y cualquier otro requisito, si los hubiere, especificado en las **CEC** y en cualquiera otra instrucción dispuesta por el Comprador.

23. Seguros

- 23.1 A menos que se disponga otra cosa en las **CEC**, los Bienes suministrados bajo el Contrato deberán estar completamente asegurados, en una moneda de libre convertibilidad de un país elegible, contra riesgo de extravío o daños incidentales ocurridos durante fabricación, adquisición, transporte, almacenamiento y entrega, de conformidad con los *Incoterms* aplicables **o según se disponga en las CEC**.

24. Transporte

- 24.1 A menos que se disponga otra cosa en las **CEC**, la responsabilidad por los arreglos de transporte de los Bienes se registrará por los *Incoterms* indicados.

25. Inspecciones y Pruebas

- 25.1 El Proveedor realizará todas las pruebas y/o inspecciones de los Bienes y Servicios Conexos según se dispone en las **CEC**, por su cuenta y sin costo alguno para el Comprador.
- 25.2 Las inspecciones y pruebas podrán realizarse en las instalaciones del Proveedor o de sus subcontratistas, en el lugar de entrega y/o en el lugar de destino final de los Bienes o en otro lugar en Honduras. De conformidad con la Sub cláusula 25.3 de las CGC, cuando dichas inspecciones o pruebas sean realizadas en recintos del Proveedor o de sus subcontratistas se les proporcionarán a los inspectores todas las facilidades y asistencia razonables, incluso el acceso a los planos y datos sobre producción, sin cargo alguno para el Comprador.
- 25.3 El Comprador o su representante designado tendrá derecho a presenciar las pruebas y/o inspecciones mencionadas en la Sub cláusula 25.2 de las CGC, siempre y cuando éste asuma todos los costos y gastos que ocasione su participación, incluyendo gastos de viaje, alojamiento y alimentación.
- 25.4 Cuando el Proveedor esté listo para realizar dichas pruebas e inspecciones, notificará oportunamente al Comprador indicándole el lugar y la hora. El Proveedor obtendrá de una tercera parte, si corresponde, o del fabricante cualquier permiso o consentimiento necesario para permitir al Comprador o a su representante designado presenciar las pruebas o inspecciones, cuando el proveedor esté dispuesto.
- 25.5 El Comprador podrá requerirle al Proveedor que realice algunas pruebas y/o inspecciones que no están requeridas en el Contrato, pero que considere necesarias para verificar que las características y funcionamiento de los bienes cumplan con los códigos de las especificaciones técnicas y normas establecidas en el Contrato. Los costos adicionales razonables que incurra el Proveedor por dichas pruebas e inspecciones serán sumados al precio del Contrato. Asimismo, si dichas pruebas y/o inspecciones impidieran el avance de la fabricación y/o el desempeño de otras obligaciones del Proveedor bajo el Contrato, deberán realizarse los ajustes correspondientes a las Fechas de Entrega y de Cumplimiento y de las otras obligaciones afectadas.
- 25.6 El Proveedor presentará al Comprador un informe de los resultados de dichas pruebas y/o inspecciones.
- 25.7 El Comprador podrá rechazar algunos de los Bienes o componentes de ellos que no pasen las pruebas o inspecciones o que no se ajusten a las especificaciones. El Proveedor tendrá que rectificar o reemplazar dichos bienes o componentes rechazados

o hacer las modificaciones necesarias para cumplir con las especificaciones sin ningún costo para el Comprador. Asimismo, tendrá que repetir las pruebas o inspecciones, sin ningún costo para el Comprador, una vez que notifique al Comprador de conformidad con la Sub cláusula 25.4 de las CGC.

25.8 El Proveedor acepta que ni la realización de pruebas o inspecciones de los Bienes o de parte de ellos, ni la presencia del Comprador o de su representante, ni la emisión de informes, de conformidad con la Sub cláusula 25.6 de las CGC, lo eximirán de las garantías u otras obligaciones en virtud del Contrato.

26. Liquidación por Daños y Perjuicios

26.1 Con excepción de lo que se establece en la Cláusula 31 de las CGC, si el Proveedor no cumple con la entrega de la totalidad o parte de los Bienes en la(s) fecha(s) establecida(s) o con la prestación de los Servicios Conexos dentro del período especificado en el Contrato, sin perjuicio de los demás recursos que el Comprador tenga en virtud del Contrato, éste podrá deducir del Precio del Contrato por concepto de liquidación de daños y perjuicios, una suma equivalente al porcentaje del precio de entrega de los bienes atrasados o de los servicios no prestados establecido en las **CEC** por cada día de retraso hasta alcanzar el máximo del porcentaje especificado en esas **CEC**. Al alcanzar el máximo establecido, el Comprador podrá dar por terminado el contrato de conformidad con la Cláusula 34 de las CGC.

27. Garantía de los Bienes

27.1 El Proveedor garantiza que todos los bienes suministrados en virtud del Contrato son nuevos, sin uso, del modelo más reciente o actual e incorporan todas las mejoras recientes en cuanto a diseño y materiales, a menos que el Contrato disponga otra cosa.

27.2 De conformidad con la Sub cláusula 21.1(b) de las CGC, el Proveedor garantiza que todos los bienes suministrados estarán libres de defectos derivados de actos y omisiones que éste hubiese incurrido, o derivados del diseño, materiales o manufactura, durante el uso normal de los bienes en las condiciones que imperen en el país de destino final.

27.3 Salvo que se indique otra cosa en las **CEC**, la garantía permanecerá vigente durante el período cuya fecha de terminación sea la más temprana entre los períodos siguientes: doce (12) meses a partir de la fecha en que los bienes, o cualquier parte de ellos según el caso, hayan sido entregados y aceptados en el punto final de destino indicado en el Contrato, o dieciocho (18) meses a partir de la fecha de embarque en el puerto o lugar de flete en el país de origen.

- 27.4 El Comprador comunicará al Proveedor la naturaleza de los defectos y proporcionará toda la evidencia disponible, inmediatamente después de haberlos descubierto. El Comprador otorgará al Proveedor facilidades razonables para inspeccionar tales defectos.
- 27.5 Tan pronto reciba el Proveedor dicha comunicación, y dentro del plazo establecido en las **CEC**, deberá reparar o reemplazar de forma expedita los Bienes defectuosos, o sus partes sin ningún costo para el Comprador.
- 27.6 Si el Proveedor después de haber sido notificado, no cumple con corregir los defectos dentro del plazo establecido, el Comprador, dentro de un tiempo razonable, podrá proceder a tomar las medidas necesarias para remediar la situación, por cuenta y riesgo del Proveedor y sin perjuicio de otros derechos que el Comprador pueda ejercer contra el Proveedor en virtud del Contrato.

**28. Indemnización por
Derechos de
Patente**

- 28.1 El Proveedor indemnizará y librá de toda responsabilidad al Comprador y sus empleados y funcionarios en caso de pleitos, acciones o procedimientos administrativos, reclamaciones, demandas, pérdidas, daños, costos y gastos de cualquier naturaleza, incluyendo gastos y honorarios por representación legal, que el Comprador tenga que incurrir como resultado de transgresión o supuesta transgresión de derechos de patente, uso de modelo, diseño registrado, marca registrada, derecho de autor u otro derecho de propiedad intelectual registrado o ya existente en la fecha del Contrato debido a:
- (a) la instalación de los bienes por el Proveedor o el uso de los bienes en el País donde está el lugar del proyecto; y
 - (b) la venta de los productos producidos por los Bienes en cualquier país.

Dicha indemnización no procederá si los Bienes o una parte de ellos fuesen utilizados para fines no previstos en el Contrato o para fines que no pudieran inferirse razonablemente del Contrato. La indemnización tampoco cubrirá cualquier transgresión que resulte del uso de los Bienes o parte de ellos, o de cualquier producto producido como resultado de asociación o combinación con otro equipo, planta o materiales no suministrados por el Proveedor en virtud del Contrato.

- 28.2 Si se entablara un proceso legal o una demanda contra el Comprador como resultado de alguna de las situaciones indicadas en la Sub cláusula 28.1 de las CGC, el Comprador notificará

prontamente al Proveedor y éste por su propia cuenta y en nombre del Comprador responderá a dicho proceso o demanda, y realizará las negociaciones necesarias para llegar a un acuerdo de dicho proceso o demanda.

- 28.3 Si el Proveedor no notifica al Comprador dentro de veintiocho (28) días a partir del recibo de dicha comunicación de su intención de proceder con tales procesos o reclamos, el Comprador tendrá derecho a emprender dichas acciones en su propio nombre. El Comprador será reembolsado por el Proveedor por las costas procesales en que hubiera incurrido.
- 28.4 El Comprador se compromete, a solicitud del Proveedor, a prestarle toda la asistencia posible para que el Proveedor pueda contestar las citadas acciones legales o reclamaciones. El Comprador será reembolsado por el Proveedor por todos los gastos razonables en que hubiera incurrido.
- 28.5 El Comprador deberá indemnizar y eximir de culpa al Proveedor y a sus empleados, funcionarios y Subcontratistas, por cualquier litigio, acción legal o procedimiento administrativo, reclamo, demanda, pérdida, daño, costo y gasto, de cualquier naturaleza, incluyendo honorarios y gastos de abogado, que pudieran afectar al Proveedor como resultado de cualquier transgresión o supuesta transgresión de patentes, modelos de aparatos, diseños registrados, marcas registradas, derechos de autor, o cualquier otro derecho de propiedad intelectual registrado o ya existente a la fecha del Contrato, que pudieran suscitarse con motivo de cualquier diseño, datos, planos, especificaciones, u otros documentos o materiales que hubieran sido suministrados o diseñados por el Comprador o a nombre suyo.

29. Limitación de Responsabilidad

- 29.1 Excepto en casos de negligencia grave o actuación de mala fe,
- (a) el Proveedor no tendrá ninguna responsabilidad contractual, de agravio o de otra índole frente al Comprador por pérdidas o daños indirectos o consiguientes, pérdidas de utilización, pérdidas de producción, o pérdidas de ganancias o por costo de intereses, estipulándose que esta exclusión no se aplicará a ninguna de las obligaciones del Proveedor de pagar al Comprador los daños y perjuicios previstos en el Contrato, y
 - (b) la responsabilidad total del Proveedor frente al Comprador, ya sea contractual, de agravio o de otra índole, no podrá exceder el Precio del Contrato, entendiéndose que tal limitación de responsabilidad no se aplicará a los costos provenientes de la reparación o reemplazo de equipo defectuoso, ni afecta la

obligación del Proveedor de indemnizar al Comprador por las transgresiones de patente.

30. Cambio en las Leyes y Regulaciones

30.1 A menos que se indique otra cosa en el Contrato, si después de la fecha de 28 días antes de la presentación de Ofertas, cualquier ley, reglamento, decreto, ordenanza o estatuto con carácter de ley entrase en vigencia, se promulgase, abrogase o se modificase en el lugar de Honduras donde está ubicado el Proyecto (incluyendo cualquier cambio en interpretación o aplicación por las autoridades competentes) y que afecte posteriormente la fecha de Entrega y/o el Precio del Contrato, dicha Fecha de Entrega y/o Precio del Contrato serán incrementados o reducidos según corresponda, en la medida en que el Proveedor haya sido afectado por estos cambios en el desempeño de sus obligaciones en virtud del Contrato. No obstante, lo anterior, dicho incremento o disminución del costo no se pagará separadamente ni será acreditado si el mismo ya ha sido tenido en cuenta en las provisiones de ajuste de precio, si corresponde y de conformidad con la Cláusula 14 de las CGC.

31. Fuerza Mayor

31.1 El Proveedor no estará sujeto a la ejecución de su Garantía de Cumplimiento, liquidación por daños y perjuicios o terminación por incumplimiento en la medida en que la demora o el incumplimiento de sus obligaciones en virtud del Contrato sea el resultado de un evento de Fuerza Mayor.

31.2 Para fines de esta Cláusula, “Fuerza Mayor” significa un evento o situación fuera del control del Proveedor que es imprevisible, inevitable y no se origina por descuido o negligencia del Proveedor. Tales eventos pueden incluir sin que éstos sean los únicos, actos del Comprador en su capacidad soberana, guerras o revoluciones, incendios, inundaciones, epidemias, restricciones de cuarentena, y embargos de cargamentos.

31.3 Si se presentara un evento de Fuerza Mayor, el Proveedor notificará por escrito al Comprador a la máxima brevedad posible sobre dicha condición y causa. A menos que el Comprador disponga otra cosa por escrito, el Proveedor continuará cumpliendo con sus obligaciones en virtud del Contrato en la medida que sea razonablemente práctico, y buscará todos los medios alternativos de cumplimiento que no estuviesen afectados por la situación de Fuerza Mayor existente.

32. Órdenes de Cambio y Enmiendas al Contrato

32.1 El Comprador podrá, en cualquier momento, efectuar cambios dentro del marco general del Contrato, mediante orden escrita al Proveedor de acuerdo con la Cláusula 8 de las CGC, en uno o más de los siguientes aspectos:

- (a) planos, diseños o especificaciones, cuando los Bienes que deban suministrarse en virtud al Contrato deban ser fabricados específicamente para el Comprador;
- (b) la forma de embarque o de embalaje;
- (c) el lugar de entrega, y/o
- (d) los Servicios Conexos que deba suministrar el Proveedor.

32.2 Si cualquiera de estos cambios causara un aumento o disminución en el costo o en el tiempo necesario para que el Proveedor cumpla cualquiera de las obligaciones en virtud del Contrato, se efectuará un ajuste equitativo al Precio del Contrato o al Plan de Entregas/de Cumplimiento, o a ambas cosas, y el Contrato se enmendará según corresponda. El Proveedor deberá presentar la solicitud de ajuste de conformidad con esta Cláusula, dentro de los veintiocho (28) días contados a partir de la fecha en que éste reciba la solicitud de la orden de cambio del Comprador.

32.3 Los precios que cobrará el Proveedor por Servicios Conexos que pudieran ser necesarios pero que no fueron incluidos en el Contrato, deberán convenirse previamente entre las partes, y no excederán los precios que el Proveedor cobra actualmente a terceros por servicios similares.

32.4 Sujeto a lo anterior, no se introducirá ningún cambio o modificación al Contrato excepto mediante una enmienda por escrito ejecutada por ambas partes.

33. Prórroga de los Plazos

33.1 Si en cualquier momento durante la ejecución del Contrato, el Proveedor o sus Subcontratistas encontrasen condiciones que impidiesen la entrega oportuna de los Bienes o el cumplimiento de los Servicios Conexos de conformidad con la Cláusula 12 de las CGC, el Proveedor informará prontamente y por escrito al Comprador sobre la demora, posible duración y causa. Tan pronto como sea posible después de recibir la comunicación del Proveedor, el Comprador evaluará la situación y a su discreción podrá prorrogar el plazo de cumplimiento del Proveedor. En dicha circunstancia, ambas partes ratificarán la prórroga mediante una enmienda al Contrato.

33.2 Excepto en el caso de Fuerza Mayor, como se indicó en la Cláusula 31 de las CGC, cualquier retraso en el desempeño de sus obligaciones de Entrega y Cumplimiento expondrá al Proveedor a la imposición de liquidación por daños y perjuicios de conformidad con la Cláusula 26 de las CGC, a menos que se acuerde una prórroga en virtud de la Sub cláusula 33.1 de las CGC.

34. Terminación**34.1 Terminación por Incumplimiento**

- (a) El Comprador, sin perjuicio de otros recursos a su haber en caso de incumplimiento del Contrato, podrá terminar el Contrato en su totalidad o en parte mediante una comunicación de incumplimiento por escrito al Proveedor en cualquiera de las siguientes circunstancias:
 - (i) si el Proveedor no entrega parte o ninguno de los Bienes dentro del período establecido en el Contrato, o dentro de alguna prórroga otorgada por el Comprador de conformidad con la Cláusula 33 de las CGC; o
 - (ii) Si el Proveedor no cumple con cualquier otra obligación en virtud del Contrato; o
 - (iii) Si el Proveedor, a juicio del Comprador, durante el proceso de licitación o de ejecución del Contrato, ha participado en actos de fraude y corrupción, según se define en la Cláusula 3 de las CGC; o
 - (iv) La disolución de la sociedad mercantil Proveedora, salvo en los casos de fusión de sociedades y siempre que solicite de manera expresa al Comprador su autorización para la continuación de la ejecución del contrato, dentro de los diez días hábiles siguientes a la fecha en que tal fusión ocurra. El Comprador podrá aceptar o denegar dicha solicitud, sin que, en este último caso, haya derecho a indemnización alguna; o
 - (v) La falta de constitución de la garantía de cumplimiento del contrato o de las demás garantías a cargo del Proveedor dentro de los plazos correspondientes;
- (b) En caso de que el Comprador termine el Contrato en su totalidad o en parte, de conformidad con la Cláusula 34.1(a) de las CGC, éste podrá adquirir, bajo términos y condiciones que considere apropiadas, Bienes o Servicios Conexos similares a los no suministrados o prestados. En estos casos, el Proveedor deberá pagar al Comprador los costos adicionales resultantes de dicha adquisición. Sin embargo, el Proveedor seguirá estando obligado a completar la ejecución de aquellas obligaciones en la medida que hubiesen quedado sin concluir.

34.2 Terminación por Insolvencia

- (a) El Comprador podrá rescindir el Contrato en cualquier momento mediante comunicación por escrito al Proveedor en caso de la declaración de quiebra o de suspensión de pagos del Proveedor, o su comprobada incapacidad financiera.

34.3 Terminación por Conveniencia.

- (a) El Comprador, mediante comunicación enviada al Proveedor, podrá terminar el Contrato total o parcialmente, en cualquier momento por razones de conveniencia. La comunicación de terminación deberá indicar que la terminación es por conveniencia del Comprador, el alcance de la terminación de las responsabilidades del Proveedor en virtud del Contrato y la fecha de efectividad de dicha terminación.
- (b) Los bienes que ya estén fabricados y listos para embarcar dentro de los veintiocho (28) días siguientes a al recibo por el Proveedor de la notificación de terminación del Comprador deberán ser aceptados por el Comprador de acuerdo con los términos y precios establecidos en el Contrato. En cuanto al resto de los Bienes el Comprador podrá elegir entre las siguientes opciones:
 - (i) que se complete alguna porción y se entregue de acuerdo con las condiciones y precios del Contrato; y/o
 - (ii) que se cancele el balance restante y se pague al Proveedor una suma convenida por aquellos Bienes o Servicios Conexos que hubiesen sido parcialmente completados y por los materiales y repuestos adquiridos previamente por el Proveedor.

34.4 El Comprador podrá terminar el Contrato también en caso de muerte del Proveedor individual, salvo que los herederos ofrezcan concluir con el mismo con sujeción a todas sus estipulaciones; la aceptación de esta circunstancia será potestativa del Comprador sin que los herederos tengan derecho a indemnización alguna en caso contrario.

34.5 El contrato también podrá ser terminado por el mutuo acuerdo de las partes.

35. Cesión

35.1 Ni el Comprador ni el Proveedor podrán ceder total o parcialmente las obligaciones que hubiesen contraído en virtud del Contrato, excepto con el previo consentimiento por escrito de la otra parte.

Sección VIII. Condiciones Especiales del Contrato

Las siguientes Condiciones Especiales del Contrato (CEC) complementarán y/o enmendarán las Condiciones Generales del Contrato (CGC). En caso de haber conflicto, las provisiones aquí dispuestas prevalecerán sobre las de las CGC.

[El Comprador seleccionará la redacción que corresponda utilizando los ejemplos indicados a continuación u otra redacción aceptable y suprimirá el texto en letra cursiva]

CGC 1.1(i)	El comprador es: Alcaldía Municipal del Distrito Central.
CGC 1.1(a)	El (Los) Sitio(s) del (de los) Proyecto(s) es/son: Diferentes centros educativos ubicados en Barrios, Colonias y Aldeas del Distrito Central.
CGC 4.2 (b)	La versión de la edición de los Incoterms será: 2010
CGC 8.1	<p>Para notificaciones, la dirección del Comprador será:</p> <p>Lic. Sandra Rocio de las Flores Rosales</p> <p>Dirección de Gestión Comunitaria y Desarrollo Humano.</p> <p>Dirección: Alcaldía Municipal del Distrito Central, Oficina de la Dirección de Gestión Comunitaria y Desarrollo Humano, sita en el plantel de la AMDC ubicada en la colonia 21 de octubre.</p> <p>Ciudad: Tegucigalpa País: Honduras</p>
CGC 10.3	<p>Contra la resolución del Comprador procederá la vía judicial ante los tribunales de lo Contencioso Administrativo.</p> <p>La resolución en primera instancia por parte de la Departamento legal de la Alcaldía Municipal podrá ser sujeta a apelación ante la Corporación Municipal de la AMDC, la que previo estudio del caso, dictará su resolución y la comunicará al reclamante; la resolución de la Corporación Municipal tendrá carácter definitivo dentro de la vía administrativa.</p> <p>Para la solución de controversias, se agotará el trámite administrativo y posteriormente se acudirá al Tribunal de Justicia competente, para lo cual el contratista renuncia al fuero de su domicilio y se somete al de la Corporación Municipal de la AMDC.</p> <p>NOTA: ESTO DE AGOTAR LA VIA ADMINISTRATIVA APLICA EN CASO DE RECLAMOS DEL CONTRATISTA, PERO EN CASO DE INCUMPLIMIENTO DEL CONTRATO, SE ENTIENDE QUE LA AMDC DEBE HACER LA RESCISION Y EJECUTAR LAS GARANTIAS.</p>

CGC 12.1	<p>Detalle de los documentos que deben ser proporcionados por el proveedor para efecto de pago son:</p> <ul style="list-style-type: none"> a. Facturas comerciales originales a nombre de la Alcaldía Municipal del Distrito Central. b. Recibo original a nombre de la Alcaldía Municipal del Distrito Central. c. Estimación con las cantidades ejecutadas a la fecha, verificadas y aprobadas por la Dirección de Gestión Comunitaria y Desarrollo Humano, debidamente firmadas y selladas. d. Cualquier otra documentación que sea requerida para trámite de pago. <p>El Comprador deberá recibir los documentos arriba mencionados 15 días siguientes a la recepción del suministro a satisfacción de la Unidad Ejecutora (Dirección de Gestión Comunitaria y Desarrollo Humano) si el comprador no recibe dichos documentos en la oportunidad indicada, todos los gastos consecuentes correrán por cuenta del Proveedor.</p>
CGC 14.1	Los precios de los servicios suministrados no serán ajustables.
CGC 15.1	<p>Modelo de disposición:</p> <p>CGC 15.1 - La forma y condiciones de pago al Proveedor en virtud del Contrato serán las siguientes:</p> <p>El pago del servicio de suministrado se efectuará en Lempiras, de la siguiente manera:</p> <p>El pago será, conforme al plan de entrega.</p>
CGC 15.5	<p>El plazo de pago después del cual el Comprador deberá pagar interés al Proveedor es de 45 días.</p> <p>La tasa de interés que se aplicará es la tasa de interés promedio para operaciones activas vigente en el sistema bancario nacional determinada mensualmente para la respectiva moneda por el Banco Central de Honduras.</p>
CGC 17.3	<p>Se requiere una Garantía de Cumplimiento, ésta deberá presentarse en la forma de: fianza o garantía bancaria emitida por una institución debidamente autorizada por la Comisión Nacional y/o cheques certificados.</p> <p>Se requiere una Garantía de Cumplimiento, ésta deberá estar denominada en Lempiras por el valor equivalente al quince por ciento (15%) del valor total del Contrato con vigencia de al menos 3 meses adicionales al plazo previsto de ejecución del contrato.</p> <p>La garantía presentada deberá ser acompañada de una Declaración expresa de Responsabilidad, extendida por el Representante Legal de la institución garante que las emita, cuya firma deberá ser autenticada por Notario, dicho representante deberá expresar en la misma que quienes suscribieron la garantía oseen firma autorizada para emitir tales documentos de acuerdo al Artículo 242</p>

	del Reglamento de la Ley de Contratación del Estado, asimismo, en dicha declaración se hará constar que su representada no se encuentra comprendida en alguna de las situaciones señaladas en los literales a), b), c) y d) del Artículo 241 del mismo Reglamento, en el caso de que la garantía sea un cheque certificado, el literal d) de este Artículo no se exigirá.
CGC 17.5	Garantía de Calidad: NO APLICA
CGC 22.2	El embalaje, la identificación y la documentación dentro y fuera de los paquetes serán como se indica a continuación: El proveedor embalará los bienes en la forma necesaria para impedir que se dañen o deterioren durante su transportación al lugar de destino final. El embalaje deberá ser adecuado para resistir sin limitaciones, su manipulación brusca y descuidada, su exposición a temperaturas extremas, la sal, precipitaciones y su almacenamiento en espacios abiertos
CGC 23.1	La cobertura de seguro será según se establece en los Incoterms.
CGC 24.1	La responsabilidad por el transporte de los Servicios será según se establece en los Incoterms. Si no está de acuerdo con los Incoterms, la responsabilidad por el transporte deberá ser como sigue: Para el embalaje el proveedor deberá tomar en cuenta que el tamaño y peso de los bultos no requieran para su manipulación de equipo de carga y descarga
CGC 25.1	Las inspecciones y pruebas serán como se indica a continuación: <i>Las inspecciones, serán realizadas por personal técnico capacitado de La AMDC, con el objetivo de verificar el cumplimiento de las especificaciones técnicas mencionadas en este documento de licitación.</i>
CGC 26.1	El valor de la liquidación por daños y perjuicios será: el contratante aplicará al Contratista por cada día de atraso, una multa, equivalente al cero punto treinta y seis por ciento (0.36%), así como la multa pecuniaria aplicable por cada día de retraso, en relación con el monto total del saldo del contrato por incumplimiento del plazo.
CGC 26.1	El monto máximo de la liquidación por daños y perjuicios será: 25.2 %.
CGC 27.3	El período de validez de la Garantía del bien será: N/A
CGC 27.5	El plazo para reparar o reemplazar los servicios será: <i>de inmediato</i>

Sección IX. Formularios del Contrato

Índice de Formularios

1. Contrato

[El Comprador completará este formulario de acuerdo con las instrucciones indicadas]

Nosotros: Jorge Alejandro Aldana Bardales, mayor de edad, soltero, Licenciado en Periodismo, hondureño y de este domicilio, con documento nacional de identificación número 0801-1975-02901, actuando en mi condición de Alcalde Municipal del Distrito Central, nombramiento que acredito con el Acta Especial de Juramentación número 001-GDFM-2022 de fecha veinticinco de enero de dos mil veintidós (2022), para efectos de este contrato en adelante denominado “el Comprador”, y [nombre del representante legal de la empresa], hondureño con domicilio en la ciudad de [xxxx], con Tarjeta de Identidad N° [número de identidad del representante legal de la empresa], en su condición de Representante Legal de la Sociedad Mercantil [nombre de la empresa], con R.T.N. N°. [número de RTN del representante legal de la empresa], carácter que acredita según instrumento N°. [xxxx], autorizada por el Abogado y Notario [xxxx], de fecha [xxxx], Sociedad Mercantil inscrita bajo el N° [xxxx], tomo [xxxx] del registro mercantil de [xxxx] de fecha [xxxx], quien para efectos de este contrato en adelante denominado “el Proveedor”. POR CUANTO el Comprador ha llamado a licitación respecto de ciertos Bienes y Servicios Conexos, “Adquisición de Pupitres para ser donados en centros educativos en el Distrito Central”, y ha aceptado una oferta del Proveedor para el suministro de dichos Bienes y Servicios por la suma total del contrato de [indicar monto en letras] [indicar monto en números] en adelante denominado “Precio del Contrato” y en un plazo seis (06) meses a partir de la firma del contrato:

ESTE CONTRATO ESTIPULA LO SIGUIENTE:

1. En este Contrato las palabras y expresiones tendrán el mismo significado que se les asigne en las respectivas condiciones del Contrato a que se refieran.
2. Los siguientes documentos constituyen el Contrato entre el Comprador y el Proveedor, y serán leídos e interpretados como parte integral del Contrato:
 - (a) Este Contrato;
 - (b) Las Condiciones Generales del Contrato
 - (c) Las Condiciones Especiales del Contrato;
 - (d) Los Requerimientos Técnicos (incluyendo la Lista de Requisitos y las Especificaciones Técnicas);
 - (e) La oferta del Proveedor y las Listas de Precios originales;
 - (f) La notificación de Adjudicación del Contrato emitida por el Comprador.

(g) *[Agregar aquí cualquier otro(s) documento(s)]*

3. Este Contrato prevalecerá sobre todos los otros documentos contractuales. En caso de alguna discrepancia o inconsistencia entre los documentos del Contrato, los documentos prevalecerán en el orden enunciado anteriormente.
4. En consideración a los pagos que el Comprador hará al Proveedor conforme a lo estipulado en este Contrato, el Proveedor se compromete a proveer los Bienes y Servicios al Comprador y a subsanar los defectos de éstos de conformidad en todo respecto con las disposiciones del Contrato.
5. El Comprador se compromete a pagar al Proveedor como contrapartida del suministro de los bienes y servicios y la subsanación de sus defectos, el Precio del Contrato o las sumas que resulten pagaderas de conformidad con lo dispuesto en el Contrato en el plazo y en la forma prescritos en éste.
6. **CLÁUSULA DE INTEGRIDAD.** Las Partes, en cumplimiento a lo establecido en el Artículo 7 de la Ley de Transparencia y Acceso a la Información Pública (LTAIP), y con la convicción de que evitando las prácticas de corrupción podremos apoyar la consolidación de una cultura de transparencia, equidad y rendición de cuentas en los procesos de contratación y adquisiciones del Estado, para así fortalecer las bases del Estado de Derecho, nos comprometemos libre y voluntariamente a: 1.- Mantener el más alto nivel de conducta ética, moral y de respeto a las leyes de la República, así como los valores de: INTEGRIDAD, LEALTAD CONTRACTUAL, EQUIDAD, TOLERANCIA, IMPARCIALIDAD Y DISCRECIÓN CON LA INFORMACIÓN CONFIDENCIAL QUE MANEJAMOS, ABSTENIÉndonos DE DAR DECLARACIONES PÚBLICAS SOBRE LA MISMA. 2.- Asumir una estricta observancia y aplicación de los principios fundamentales bajo los cuales se rigen los procesos de contratación y adquisiciones públicas establecidos en la Ley de Contratación del Estado, tales como: transparencia, igualdad y libre competencia. 3.- Que durante la ejecución del Contrato ninguna persona que actúe debidamente autorizada en nuestro nombre y representación y que ningún empleado o trabajador, socio o asociado, autorizado o no, realizar: a) Prácticas Corruptivas: entendiendo estas como aquellas en la que se ofrece dar, recibir, o solicitar directa o indirectamente, cualquier cosa de valor para influenciar las acciones de la otra parte; b) Prácticas Colusorias: entendiendo estas como aquellas en las que denoten, sugieran o demuestren que existe un acuerdo malicioso entre dos o más partes o entre una de las partes y uno o varios terceros, realizado con la intención de alcanzar un propósito inadecuado, incluyendo influenciar en forma inapropiada las acciones de la otra parte. 4.- Revisar y verificar toda la información que deba ser presentada a través de terceros a la otra parte, para efectos del Contrato y dejamos manifestado que durante el proceso de contratación o adquisición causa de este Contrato, la información intercambiada fue debidamente revisada y verificada, por lo que ambas partes asumen y asumirán la responsabilidad por el suministro de información inconsistente, imprecisa o que no corresponda a la realidad, para efectos de este Contrato. 5.- Mantener la debida confidencialidad sobre toda la información a que se tenga acceso por razón del Contrato, y no proporcionarla ni divulgarla a terceros y a su vez, abstenernos de utilizarla para fines distintos. 6.- Aceptar las consecuencias a que hubiere lugar, en caso de declararse el incumplimiento de alguno de los compromisos de esta Cláusula por Tribunal competente, y sin perjuicio de la responsabilidad civil o penal

en la que se incurra. 7.- Denunciar en forma oportuna ante las autoridades correspondientes cualquier hecho o acto irregular cometido por nuestros empleados o trabajadores, socios o asociados, del cual se tenga un indicio razonable y que pudiese ser constitutivo de responsabilidad civil y/o penal. Lo anterior se extiende a los subcontratistas con los cuales el Contratista o Consultor contrate, así como a los socios, asociados, ejecutivos y trabajadores de aquellos. El incumplimiento de cualquiera de los enunciados de esta cláusula dará Lugar: a.- De parte del Contratista o Consultor: i. A la inhabilitación para contratar con el Estado, sin perjuicio de las responsabilidades que pudieren deducirse. ii. A la aplicación al trabajador, ejecutivo, representante, socio, asociado o apoderado que haya incumplido esta Cláusula, de las sanciones o medidas disciplinarias derivadas del régimen laboral y, en su caso entablar las acciones legales que correspondan. b. De parte del Contratante: i. A la eliminación definitiva (del Contratista o Consultor y a los subcontratistas responsables o que pudiendo hacerlo no denunciaron la irregularidad de su Registro de Proveedores y Contratistas que al efecto llevare para no ser sujeto de elegibilidad futura en procesos de contratación. ii. A la aplicación al empleado o funcionario infractor, de las sanciones que correspondan según el Código de Conducta Ética del Servidor Público, sin perjuicio de exigir la responsabilidad administrativa, civil y/o penal a las que hubiere lugar.-

7. **CLAUSULA: RECORTE PRESUPUESTARIO. (ARTICULO 115 DE LAS DGP, año 2024)** En todo contrato financiado con fondos externos la suspensión o cancelación del préstamo o donación, dará lugar a la rescisión o resolución del contrato, sin más obligación por parte del estado, que el pago correspondiente a las obras o servicios ya ejecutados a la fecha de la rescisión o resolución del contrato. Igual medida se aplicara en los casos previstos en el Artículo 39, párrafo primero de la Ley Orgánica del Presupuesto: En los casos que la situación económica y financiera del país lo requieran, cuando la estimación de la percepción de ingresos sea menor a los gastos proyectados a pagar con tales ingresos o en caso de emergencia, el Presidente de la República, en consejo de Ministros, emitirá el decreto ordenando el recorte o congelamiento de las distintas asignaciones presupuestarias en los presupuestos aprobados a los diferentes órganos u organismos de la administración pública.
8. **CLÁUSULA PENAL:** Las partes, en cumplimiento a lo establecido en el Artículo 3B a la Ley de Contratación del Estado, aprobado mediante decreto No. 266-2013 que contiene la Ley para Optimizar la Administración Pública, mejorar los Servicios a la Ciudadanía y Fortalecimiento de la Transparencia en el Gobierno, en la que se estipule la indemnización que se pagara en caso de incumplimiento de las partes, nos comprometemos libre y voluntariamente: 1) A mantener el más alto nivel de Lealtad y cumplimiento Contractual en la ejecución de los contratos de consultoría, bienes, servicios y obra pública. 2) Que si durante la ejecución del Contrato, este se resolviera por causas imputables: a) Al contratista la administración declarara de oficio y hará efectiva la garantía de cumplimiento cuando fuere firme el acuerdo correspondiente. b) A la administración de las cláusulas del contrato originara su resolución solo en los casos previstos en la Ley de Contratación del Estado, en tal caso el contratista tendrá derecho al pago de la parte de la prestación ejecutada y al pago de los daños y perjuicios que por tal causa se le ocasionaren. 3) En caso de que el Contratista no realice las actividades comprendidas en el contrato, en cuanto a la entrega de los bienes, servicios o la obra pública y no concluya las responsabilidades señaladas en el mismo en el plazo estipulado pagara al Órgano Contratante por daños y perjuicios. ocasionados por el incumplimiento una

- suma equivalente al porcentaje del precio de entrega de los servicios, bienes y obra pública atrasados. Hasta alcanzar el máximo de lo establecido. 4) A aceptar las consecuencias a que hubiere lugar, en caso de declararse el incumplimiento de alguno de los compromisos de esta Clausula por Tribunal competente, y sin perjuicio de la responsabilidad civil o penal en la que incurra, el Proveedor al no cumplir con la entrega de la totalidad o parte de las actividades, bienes, servicios y obra pública dentro del período especificado en el Contrato, sin perjuicio de los demás recursos que el Órgano Contratante tenga en virtud del Contrato, éste podrá deducir del precio del Contrato por concepto de liquidación de daños y perjuicios. 5) A la indemnización de perjuicios que se cause a cualquiera de las partes contratantes por incumplimiento de una de ellas en la ejecución del contrato. 6) el incumplimiento de cualquiera de los enunciados de esta cláusula dará lugar: a. De parte del Contratista o Consultor: A la inhabilitación para contratar con el Estado, sin perjuicio de las responsabilidades que pudieren deducirse. ii A la aplicación al trabajador, ejecutivo, representante, socio, asociado o apoderado que haya incumplido esta Cláusula, de las sanciones o medidas disciplinarias derivadas del régimen laboral, y en su caso entablar las acciones legales que correspondan.
9. **CLÁUSULA ANTIFRAUDE Y PREVENCIÓN DE LA CORRUPCIÓN:** El proveedor, contratista o consultor este obligado a observar las más estrictas normas legales durante el proceso de ejecución del contrato, de conformidad a lo siguiente:
- I. A efecto de la presente cláusula, se definen las siguientes expresiones:
- a) "Práctica fraudulenta" cuando un funcionario o empleado público que, interviniendo por razón de su cargo en cualesquiera de las modalidades de contratación pública o en liquidaciones de efectos o haberes públicos, se concierta con los interesados o usa otro artificio para defraudar a cualquier ente público.
- b) "Prácticas coercitivas" significa hacer daño o amenazar de hacer daño, directa o indirectamente, a personas o a su propiedad para influir o para afectar la ejecución de un contrato.
- c) "Cohecho" también conocido como soborno, es cuando un funcionario o empleado público que, en provecho propio o de un tercero, recibe, solicita o acepta, por sí o por persona interpuesta, dádiva, favor, promesa o retribución de cualquier clase para realizar un acto propio de su cargo.
- d) "Extorsión o instigación al delito" Quien con violencia o intimidación y ánimo de lucro, obliga o trata de obligar a otro a realizar u omitir un acto o negocio jurídico en perjuicio de su patrimonio o el de un tercero.
- e) "Tráfico de influencias" es cuando un particular influye en un funcionario o empleado público, prevaliéndose de cualquier situación derivada de su relación personal con éste o con otro funcionario o empleado público, para conseguir una resolución de naturaleza pública, que le pueda generar directa o indirectamente un beneficio o ventaja indebidos de cualquier naturaleza para sí o para un tercero.
2. El Contratante, anulará el contrato, sin responsabilidad para el contratante, si se determina que el proveedor seleccionado para dicha adjudicación ha participado directamente o a través de un agente o representante, en actividades corruptas, fraudulentas, colusorias, coercitivas o cualquier otra de las enunciadas en el numeral 1 de la presente cláusula, al competir por el contrato en cuestión.
3. El Contratante, anulará la adjudicación del contrato, sin responsabilidad para el contratante, si determina en cualquier momento que los representantes o socios del adjudicatario han participado en prácticas corruptas, fraudulentas, colusorias o coercitivas durante el proceso de licitación o de la ejecución de dicho contrato, y sin que el adjudicatario hubiera adoptado medidas oportunas y apropiadas y que el Contratante considere satisfactorias para corregir la situación.

4. El Contratante, notificará a la Oficina Normativa de Contratación y Adquisiciones del Estado (ONCAE) cuando las empresas o individuos incurran en estas faltas, una vez hayan agotado el procedimiento legal interno y cuenten con resolución firme emitida por la institución contratante, para lo cual la ONCAE deberá hacer las anotaciones en el Registro de Proveedores del Estado y determinar si se debe aplicar la sanción de suspensión del Registro de Proveedores de conformidad al procedimiento establecido en la Ley de Contratación del Estado y su Reglamento.

5. El ente contratante tendrá el derecho a exigir a los proveedores, contratistas o consultores o a quien éste designe, inspeccionar los registros contables, estados financieros y otros documentos relacionados con la ejecución del contrato y auditarlos por auditores designados por el Ente Competente, sin que medie objeción alguna por parte del proveedor, contratista o consultor.

Asimismo, el proveedor, contratista o consultor, se adhiere, conoce, acepta y se compromete a:

1. Cumplir pacto de integridad que incluye el compromiso de prevenir o evitar prácticas fraudulentas, coercitivas, colusorias o cualquier otra de las enunciadas en el numeral 1 de la presente cláusula, con el fin de prevenir actividades corruptas e ilícitas, controlar que las partes cumplan con el contrato y compromiso asumido.

2. Conducirse en todo momento, tanto él como sus agentes, representantes, socios o terceros sujetos a su influencia determinante, con honestidad, probidad, veracidad e integridad y de no cometer actos ilegales o de corrupción, directa o indirectamente o a través de sus socios, accionistas, integrantes de los órganos de administración, apoderados, representantes legales, funcionarios, asesores y personas vinculadas, tomando las medidas necesarias para asegurar que ninguna de las personas antes indicadas practiquen los actos señalados.

3. No dar soborno para el uso o beneficio de cualquier persona o entidad, con el fin de influir o inducir a un funcionario o servidor público, para obtener cualquier beneficio o ventaja indebida.

4. No usar el tráfico de influencias con el fin de obtener un beneficio o ventaja indebida para el instigador del acto o para cualquier otra persona."

10.

EN TESTIMONIO de lo cual las partes han suscrito el presente Contrato de conformidad con la Ley de Contratación del Estado de la República de Honduras, en el día, mes y año antes indicados.

Por y en nombre del Comprador

Firmado: *[indicar firma]* en capacidad de *[indicar el título u otra designación apropiada]*

Por y en nombre del Proveedor

Firmado: *[indicar la(s) firma(s) del (los) representante(s) autorizado(s) del Proveedor]*

en capacidad de *[indicar el título u otra designación apropiada]*

2. Garantía de Cumplimiento

FORMATO GARANTIA DE CUMPLIMIENTO

ASEGURADORA / BANCO

**GARANTIA / FIANZA
DE CUMPLIMIENTO N°:** _____

FECHA DE EMISION: _____

AFIANZADO/GARANTIZADO: _____

DIRECCION Y TELEFONO: _____

Fianza / Garantía a favor de _____, para garantizar que el Afianzado/Garantizado, salvo fuerza mayor o caso fortuito debidamente comprobados, **CUMPLIRA** cada uno de los términos, cláusulas, responsabilidades y obligaciones estipuladas en el contrato firmado al efecto entre el Afianzado/Garantizado y el Beneficiario, para la Ejecución del Proyecto: " _____ " ubicado en _____.

SUMA

AFIANZADA/ GARANTIZADA: _____

VIGENCIA De: _____ Hasta: _____

BENEFICIARIO: _____

CLAUSULA ESPECIAL OBLIGATORIA: "LA PRESENTE GARANTÍA/FIANZA SERÁ EJECUTADA POR EL MONTO TOTAL DE LA MISMA A SIMPLE REQUERIMIENTO BENEFICIARIO, ACOMPAÑADA DE UNA RESOLUCIÓN FIRME DE INCUMPLIMIENTO, SIN NINGÚN OTRO REQUISITO, PUDIENDO REQUERIRSE EN CUALQUIER MOMENTO DENTRO DEL PLAZO DE VIGENCIA DE LA GARANTÍA/FIANZA. LA PRESENTE GARANTÍA/FIANZA EMITIDA A FAVOR DEL BENEFICIARIO CONSTITUYE UNA OBLIGACIÓN SOLIDARIA, INCONDICIONAL, IRREVOCABLE Y DE EJECUCIÓN AUTOMÁTICA; EN CASO DE CONFLICTO ENTRE EL BENEFICIARIO Y EL ENTE EMISOR DEL TÍTULO, AMBAS PARTES SE SOMETEN A LA JURISDICCIÓN DE LOS TRIBUNALES DE LA REPÚBLICA DEL DOMICILIO DEL BENEFICIARIO. LA PRESENTE CLÁUSULA ESPECIAL OBLIGATORIA PREVALECE SOBRE CUALQUIER OTRA CONDICIÓN".

A las Garantías Bancarias o fianzas emitidas a favor BENEFICIARIO no deberán adicionarse cláusulas que anulen o limiten la cláusula especial obligatoria.

En fe de lo cual, se emite la presente Fianza/Garantía, en la ciudad de _____, Municipio de _____, a los _____ del mes de _____ del año _____.

FIRMA AUTORIZADA

DECLARACIÓN EXPRESA DE RESPONSABILIDAD
(ESTE DOCUMENTO DEBE EMITIRLO EL BANCO O ASEGURADORA)

Señores

Alcaldía Municipal del Distrito Central

Presente.

Asunto: Declaración Expresa de Responsabilidad

Por medio de la presente se emite la presente Declaración Expresa de Responsabilidad correspondiente a la Garantía Bancaria emitida por la Institución bancaria con los datos siguientes:

1. [NOMBRE DE ASEGURADORA/BANCO]
2. [GARANTIA / FIANZA] DE MANTENIMIENTO DE OFERTA/ CUMPLIMIENTO DE CONTRATO/
ANTICIPO CON N°:
3. FECHA DE EMISION:
4. AFIANZADO/GARANTIZADO:
5. VIGENCIA
6. MONTO
7. DIRECCION Y TELEFONO:

Se hace constar que la garantía ha sido suscrita por el funcionario del banco quien posee firma autorizada para emitir tales documentos de acuerdo al Artículo 242 del Reglamento de la Ley de Contratación del Estado, y que nuestra representada no se encuentra comprendida en alguna de las situaciones señaladas en los literales a), b), c) y d) del Artículo 241 del mismo Reglamento de la Ley de Contratación del Estado.

En fe de lo cual, se emite la presente Declaración en la ciudad de__ Municipio de _ a los __ del mes de ____ del año ____

FIRMA AUTORIZADA

La presente Declaración Responsabilidad deber ser acompañada junto con la garantía de Mantenimiento de Oferta, y en caso de ser adjudicado, junto con la garantía de cumplimiento de contrato, anticipo y calidad respectivamente, extendida por el Representante Legal de la institución garante que las emita, cuya firma deberá ser autenticada por Notario.

3. Garantía de Calidad² (NO APLICA)

FORMATO GARANTIA DE CALIDAD

ASEGURADORA / BANCO

GARANTIA / FIANZA

DE CALIDAD: _____

FECHA DE EMISION: _____

AFIANZADO/GARANTIZADO _____

DIRECCION Y TELEFONO: _____

Fianza / Garantía a favor de _____, para garantizar la **calidad**
DE SUMINISTRO del Proyecto: " _____ " ubicado en
 _____. Construido/entregado por el Afianzado/Garantizado
 _____.

SUMA

AFIANZADA/ GARANTIZADA: _____

VIGENCIA

De: _____

Hasta: _____

BENEFICIARIO: _____

"LA PRESENTE GARANTÍA/FIANZA SERÁ EJECUTADA POR EL MONTO TOTAL DE LA MISMA A SIMPLE REQUERIMIENTO BENEFICIARIO, ACOMPAÑADA DE UNA RESOLUCIÓN FIRME DE INCUMPLIMIENTO, SIN NINGÚN OTRO REQUISITO, PUDIENDO REQUERIRSE EN CUALQUIER MOMENTO DENTRO DEL PLAZO DE VIGENCIA DE LA GARANTÍA/FIANZA. LA PRESENTE GARANTÍA/FIANZA EMITIDA A FAVOR DEL BENEFICIARIO CONSTITUYE UNA OBLIGACIÓN SOLIDARIA, INCONDICIONAL, IRREVOCABLE Y DE EJECUCIÓN AUTOMÁTICA; EN CASO DE CONFLICTO ENTRE EL BENEFICIARIO Y EL ENTE EMISOR DEL TÍTULO, AMBAS PARTES SE SOMETEN A LA JURISDICCIÓN DE LOS TRIBUNALES DE LA REPÚBLICA DEL DOMICILIO DEL BENEFICIARIO. LA PRESENTE CLÁUSULA ESPECIAL OBLIGATORIA PREVALECE SOBRE CUALQUIER OTRA CONDICIÓN".

A las Garantías Bancarias o fianzas emitidas a favor BENEFICIARIO no deberán adicionarse cláusulas que anulen o limiten la cláusula especial obligatoria.

En fe de lo cual, se emite la presente Fianza/Garantía, en la ciudad de _____, Municipio _____, a los _____ del mes de _____ del año _____.

FIRMA AUTORIZADA

² La Garantía de Calidad deberá solicitarse cuando se requiera según la naturaleza de los bienes.



4. Aviso de Licitación Pública

AVISO DE LICITACIÓN PÚBLICA NACIONAL

REPÚBLICA DE HONDURAS
ALCALDÍA MUNICIPAL DEL DISTRITO CENTRAL
LPuNBS-016-AMDC-079-2024

“Adquisición de Pupitres para Donación en Centros Educativos del Distrito Central”

La Alcaldía Municipal del Distrito Central (AMDC), invita a las empresas interesadas en participar en la **Licitación Pública Nacional No. LPuNBS-016-AMDC-079-2024** a presentar ofertas en sobres sellados para el “**Adquisición de Pupitres para Donación en Centros Educativos del Distrito Central**” El financiamiento para la realización del presente proceso proviene de *Fondos Municipales*.

La licitación se efectuará conforme a los procedimientos de Licitación Pública Nacional (LPN) establecidos en la Ley de Contratación del Estado y su Reglamento.

Los interesados podrán adquirir los documentos de la presente licitación a partir del día **lunes 16 de diciembre de 2024**, mediante solicitud de participación a la Gerencia de Licitaciones y Adquisiciones, con atención al Abog. Rodney Alexis Ham Guzmán, Edificio Ejecutivo de la A.M.D.C., primer piso, frente al Hospital y Clínicas Viera, Ave. Colón, Barrio el Centro de Tegucigalpa. M.D.C., Teléfono No.2222-0870, de forma escrita en horario de oficina de 8:00 a.m. a 4:00 p.m. de lunes a viernes o enviándola al Correo Electrónico: licitaciones@amdc.hn, en ambos casos se debe adjuntar el recibo de pago por la cantidad no reembolsable de **QUINIENTOS LEMPIRAS EXACTOS (L.500.00)**, con depósito a la cuenta **No. 01-201-316404**, del Banco FICOHSA; dicha solicitud deberá contener información de teléfonos, correo electrónico y dirección de él o (los) contacto(s) donde desean que se les haga llegar la información concerniente al proceso, los documentos de la licitación también podrán ser examinados en el Sistema de Información de Contratación y Adquisiciones del Estado de Honduras, “HonduCompras”, (www.honducompras.gob.hn).

Se hará un registro de las solicitudes recibidas en forma escrita o por correo electrónico que servirá para enviar los documentos de esta licitación o la(s) enmiendas(s) y/o aclaración(es) que surjan del proceso. No se considerará ningún documento de licitación que no haya sido obtenido directamente de la Alcaldía Municipal del Distrito Central y no se enviarán enmiendas o aclaraciones a ninguna empresa que no esté inscrita en el registro oficial de participantes.

Las ofertas deberán presentarse en la siguiente dirección: Oficina de la Gerencia de Licitaciones y Adquisiciones, ubicado en el primer piso, del Edificio Ejecutivo de la AMDC, frente al Hospital y Clínicas Viera, avenida Colon, barrio El Centro, Tegucigalpa M.D.C., a más tardar el **día martes 28 de enero de 2025, hasta las 10:00 a.m.** hora oficial de la República de Honduras. Las ofertas que se reciban fuera de plazo serán rechazadas y se devolverán sin abrir. Las ofertas se abrirán en presencia de los representantes de los Oferentes que deseen asistir en la dirección indicada, **hasta las 10:00 a.m. del día martes 28 de enero de 2025**. Todas las ofertas deberán estar acompañadas de una Garantía de Mantenimiento de la oferta de por lo menos el 2% del valor de su oferta y en la forma establecida en los documentos de la licitación.

Tegucigalpa M.D.C. **16 de diciembre de 2024**

Jorge Alejandro Aldana Bardales
Alcalde Municipal del Distrito Central