

DOCUMENTOS DE LICITACIÓN

**Documento para la
Contratación de Obras por
Licitación Pública Nacional
(LPN)**

**REHABILITACION Y BACHEO DE CALLES
DE TEGUCIGALPA Y COMAYAGUELA**

Emitido el: 25 DE OCTUBRE, 2011

**Licitación Pública Nacional No:
LPuN-DIVMU-02/AMDC-2011**

Contratante: Alcaldia Municipal Del Distrito Central

HONDURAS, C. A.

Indice General

Indice General.....	2
Sección I. Instrucciones a los Oferentes.....	3
Sección II. Datos de la Licitación (DDL).....	25 ²⁴
Sección III. Criterios de Evaluación.....	29
Sección IV. Formularios de la Oferta.....	33
1. Formulario de Oferta.....	33
2. Información sobre la Calificación.....	36
3. Declaración Jurada sobre Prohibiciones o Inhabilidades.....	37
4. Declaración Jurada de Cumplimiento.....	39
5. Garantía de Mantenimiento de Oferta.....	41
6. Fianza de Mantenimiento de Oferta.....	43
Sección V. Formularios del Contrato.....	45 ⁴⁵
1. Contrato.....	45 ⁴⁵
2. Garantía de Cumplimiento.....	49 ⁴⁷
3. Garantía de Calidad.....	49
4. Garantía por Pago de Anticipo.....	51
Sección VI. Condiciones Generales del Contrato.....	53 ⁵²
Sección VII. Condiciones Especiales del Contrato.....	81
Sección VIII. Especificaciones y Condiciones de Cumplimiento.....	95
Medidas de Mitigación Socio-Ambiental.....	223
Sección IX. Planos.....	233 ²³³
Sección X. Lista de Cantidades.....	247 ²⁴⁶
Llamado a Licitación.....	253 ²⁵²

Sección I. Instrucciones a los Oferentes

Índice de Cláusulas

A. Disposiciones Generales.....	5
1. Alcance de la licitación.....	5
2. Fuente de fondos.....	5
3. Fraude y corrupción.....	5
4. Oferentes elegibles	7
5. Calificaciones del Oferente	8
6. Una Oferta por Oferente	9
7. Costo de las propuestas	9 ¹⁰
8. Visita al Sitio de las Obras	10
B. Documentos de Licitación	10
9. Contenido de los Documentos de Licitación	10
10. Aclaración de los Documentos de Licitación	10
11. Enmiendas a los Documentos de Licitación.....	11
C. Preparación de las Ofertas	11
12. Idioma de las Ofertas.....	11
13. Documentos que conforman la Oferta.....	11
14. Precios de la Oferta.....	12
15. Monedas de la Oferta y pago	13 ¹⁴
16. Validez de las Ofertas.....	13
17. Garantía de Mantenimiento de la Oferta	13
18. Ofertas alternativas de los Oferentes	15 ¹⁴
19. Formato y firma de la Oferta	15 ¹⁴
D. Presentación de las Ofertas.....	16 ¹⁵
20. Presentación, Sello e Identificación de las Ofertas.....	16 ¹⁵
21. Plazo para la presentación de las Ofertas	16
22. Ofertas tardías.....	16
23. Retiro, sustitución y modificación de las Ofertas.....	17 ¹⁶
E. Apertura y Evaluación de las Ofertas.....	17
24. Apertura de las Ofertas	17
25. Confidencialidad.....	18 ¹⁷
26. Aclaración de las Ofertas.....	18
27. Examen de las Ofertas para determinar su cumplimiento	18
28. Corrección de errores.....	19
29. Moneda para la evaluación de las Ofertas	20 ¹⁹
30. Evaluación y comparación de las Ofertas.....	20 ¹⁹
31. Preferencia Nacional.....	20 ¹⁹ ¡Error! Marcador no definido.
F. Adjudicación del Contrato.....	21
32. Criterios de Adjudicación.....	21

33. Derecho del Contratante a aceptar cualquier Oferta o a rechazar cualquier o todas las Ofertas	22 ²⁴
34. Notificación de Adjudicación y firma del Contrato	22 ²⁴
35. Garantía de Cumplimiento.....	22
36. Pago de anticipo y Garantía.....	23 ²²

Sección I. Instrucciones a los Oferentes (IAO)

A. Disposiciones Generales

- 1. Alcance de la Licitación**
 - 1.1 El Contratante, según la definición que consta en las “Condiciones Generales del Contrato” (CGC) e **identificado en la Sección II, “Datos de la Licitación” (DDL)** invita a presentar Ofertas para la construcción de las Obras **que se describen en los DDL** y en la Sección VII, “Condiciones Especiales del Contrato” (CEC). El nombre y el número de identificación de los lotes (contratos) de la Licitación Pública Nacional (LPuN) están **especificados en los DDL y en las CEC**.
 - 1.2 El Oferente seleccionado deberá terminar las Obras en el Plazo Previsto de Terminación **especificada en los DDL** y en la Subcláusula 1.1 (q) de las CEC.
 - 1.3 En estos Documentos de Licitación:
 - (a) el término “por escrito” significa comunicación en forma escrita (por ejemplo, por correo, por correo electrónico, facsímile, telex) con prueba de recibido;
 - (b) si el contexto así lo requiere, el uso del “singular” corresponde igualmente al “plural” y viceversa; y
 - (c) “día” significa día calendario.
- 2. Fuente de Fondos**
 - 2.1 La contratación a que se refiere esta Licitación se financiará con recursos propios.
- 3. Fraude y Corrupción**
 - 3.1 El Estado Hondureño, así como los organismos prestatarios, exigen a todos los organismos ejecutores y organismos contratantes, al igual que a todas las firmas, entidades o personas oferentes por participar o participando en procedimientos de contratación, incluyendo, entre otros, solicitantes, oferentes, contratistas, consultores y concesionarios (incluyendo sus respectivos funcionarios, empleados y representantes), observar los más altos niveles éticos durante el proceso de selección y las negociaciones o la ejecución de un contrato. Los actos de fraude y corrupción están prohibidos.
 - 3.2 Si se comprobare que ha habido entendimiento malicioso entre dos o más oferentes, las respectivas ofertas no serán consideradas, sin perjuicio de la responsabilidad legal en que éstos hubieren incurrido.
 - 3.3 Los actos de fraude y corrupción son sancionados por la Ley de Contratación del Estado, sin perjuicio de la responsabilidad en que se

podiera incurrir conforme al Código Penal.

- 3.4 Las definiciones de acciones que constituyen prácticas corruptivas y que se transcriben a continuación, constituyen las más comunes, pero estas acciones pueden no ser exhaustivas. Por esta razón, el Contratante actuará frente a cualquier hecho similar o reclamación que se considere práctica corrupta, conforme al procedimiento establecido.
- (a) “Colusión”. Consiste en las acciones entre Oferentes destinadas a que se obtengan precios de licitación a niveles artificiales, no competitivos, capaces de privar al Contratante de los beneficios de una competencia libre y abierta.
 - (b) “Extorsión” o “Coacción”. Consiste en el hecho de amenazar a otro con causarle a él mismo o a miembros de su familia, en su persona, honra, o bienes, un mal que constituyere delito, para influir en las decisiones durante el proceso de licitación o de contratación de consultores o durante la ejecución del contrato correspondiente, ya sea que el objetivo se hubiese o no logrado.
 - (c) “Fraude”. Consiste en la tergiversación de datos o hechos con el objeto de influir sobre el proceso de una licitación o de contratación o la fase de ejecución del contrato, en perjuicio del Contratante y de otros participantes.
 - (d) “Soborno” (“Cohecho”). Consiste en ofrecer, dar, recibir o solicitar indebidamente cualquier cosa de valor capaz de influir en las decisiones que deban tomar funcionarios públicos, o quienes actúen en su lugar en relación con el proceso de licitación o de contratación de consultores o durante la ejecución del contrato correspondiente.
- 3.5 Si se comprueba que un Oferente o Contratista, directamente o indirectamente ha incurrido en prácticas corruptivas, el Contratante:
- (a) Rechazará cualquier propuesta del Oferente relacionada con el proceso de adquisición o contratación de que se trate; y/o
 - (b) Declarará al Oferente y/o al personal de éste directamente involucrado en las prácticas corruptivas, no aceptable, temporal o permanentemente, para ser adjudicatarios o ser contratados en futuros Proyectos del Contratante; y/o
 - (c) Cancelará el contrato en el caso que el Contratista no haya tomado, en un plazo razonable, las acciones adecuadas para corregir esta situación.

4. Oferentes Elegibles

- 4.1 Podrán participar en esta Licitación únicamente empresas precalificadas en la Categoría I “Pavimentación, Mejoramiento y Rehabilitación con Pavimento de Concreto Hidráulico, Asfalto y Adoquín” del Proceso de Precalificación de Empresas Constructoras No. PR-CC-02/AMDC/2011, que teniendo plena capacidad de ejercicio, no se hallen comprendidas en alguna de las circunstancias siguientes:
- (a) Haber sido condenados mediante sentencia firme por delitos contra la propiedad, delitos contra la fe pública, cohecho, enriquecimiento ilícito, negociaciones incompatibles con el ejercicio de funciones públicas, malversación de caudales públicos o contrabando y defraudación fiscal, mientras subsista la condena. Esta prohibición también es aplicable a las sociedades mercantiles u otras personas jurídicas cuyos administradores o representantes se encuentran en situaciones similares por actuaciones a nombre o en beneficio de las mismas;
 - (b) Haber sido declarado en quiebra o en concurso de acreedores, mientras no fueren rehabilitados;
 - (c) Ser funcionarios o empleados, con o sin remuneración, al servicio de los Poderes del Estado o de cualquier institución descentralizada, municipalidad u organismo que se financie con fondos públicos, sin perjuicio de lo previsto en el Artículo 258 de la Constitución de la República;
 - (d) Haber dado lugar, por causa de la que hubiere sido declarado culpable, a la resolución firme de cualquier contrato celebrado con la Administración o a la suspensión temporal en el Registro de Proveedores y Contratistas en tanto dure la sanción. En el primer caso, la prohibición de contratar tendrá una duración de dos (2) años , excepto en aquellos casos en que haya sido objeto de resolución en sus contratos en dos ocasiones, en cuyo caso la prohibición de contratar será definitiva;
 - (e) Ser cónyuge, persona vinculada por unión de hecho o parientes dentro del cuarto grado de consanguinidad o segundo de afinidad de cualquiera de los funcionarios o empleados bajo cuya responsabilidad esté la precalificación de las empresas, la evaluación de las propuestas, la adjudicación o la firma del contrato;
 - (f) Tratarse de sociedades mercantiles en cuyo capital social participen funcionarios o empleados públicos que tuvieren influencia por razón de sus cargos o participaren directa o indirectamente en cualquier etapa de los procedimientos de selección de contratistas. Esta prohibición se aplica también a

las compañías que cuenten con socios que sean cónyuges, personas vinculadas por unión de hecho o parientes dentro del cuarto grado de consanguinidad o segundo de afinidad de los funcionarios o empleados a que se refiere el literal anterior, o aquellas en las que desempeñen, puestos de dirección o de representación personas con esos mismos grados de relación o de parentesco;

- (g) Haber intervenido directamente o como asesores en cualquier etapa de los procedimientos de contratación o haber participado en la preparación de las especificaciones, planos, diseños o términos de referencia, excepto en actividades de supervisión de construcción; y
- (h) Estar suspendido del Registro de Proveedores y Contratistas o tener vigente sanción de suspensión para participar en procedimientos de contratación administrativa.

4.2 Los Oferentes deberán proporcionar al Contratante evidencia satisfactoria de su continua elegibilidad, en los términos de la Subcláusula 13.1 de las IAO, cuando el Contratante razonablemente la solicite.

5. Calificaciones del Oferente

- 5.1 Sólo se considerarán las Ofertas de los Oferentes precalificados para la adjudicación del Contrato.
- 5.2 Las Ofertas presentadas por un Consorcio constituido por dos o más empresas deberán cumplir con los siguientes requisitos, a menos que se indique otra cosa en los DDL:
 - (a) todos los integrantes del Consorcio deben ser empresas precalificadas para la adjudicación del Contrato;
 - (b) la Oferta deberá ser firmada de manera que constituya una obligación legal para todos los socios;
 - (c) todos los socios serán responsables mancomunada y solidariamente por el cumplimiento del Contrato de acuerdo con las condiciones del mismo;
 - (d) uno de los socios deberá ser designado como representante y autorizado para contraer responsabilidades y para recibir instrucciones por y en nombre de cualquier o todos los miembros de del Consorcio;
 - (e) la ejecución de la totalidad del Contrato, incluyendo los pagos, se harán exclusivamente con el socio designado; y
 - (f) con la Oferta se deberá presentar el Acuerdo de Consorcio firmado por todas las partes.

- 5.3 Los Oferentes deberán contar con las calificaciones necesarias para emprender los trabajos de conformidad con los requisitos establecidos en la Sección III, “Criterios de Evaluación”, para adjudicación múltiple.
- 5.4 La persona que suscriba deberá incluir con su Oferta, el poder otorgado a quien suscriba la Oferta autorizándole a comprometer al Oferente.
- 5.5 Todos los Oferentes deberán presentar en la Sección IV, “Formularios de la Oferta”, una descripción preliminar del método de trabajo y cronograma que proponen, incluyendo planos y gráficas, según sea necesario.

6. Una Oferta por Oferente

- 6.1 Un Oferente, incluidos todos los miembros de un consorcio, asociación o grupo, sus filiales o empresas que formen parte de un mismo grupo económico o financiero, sólo podrá presentar una oferta por licitación. Si en una licitación determinada, un Oferente participa en más de una oferta, no se evaluarán y se rechazarán las ofertas de los Oferentes involucrados. Para estos efectos:

~~1.~~(a) Se entiende que forman parte de un mismo grupo económico o financiero, las empresas que tengan directores, accionistas (con participación de más del 5%), o representantes legales comunes, y aquellas que dependan o subsidien económica o financieramente a otra empresa;

~~2.~~(b) Ninguna filial del Contratante o de una agencia de compras, incluyendo empresas que formen parte de un mismo grupo económico o financiero según la definición anterior, será elegible para participar en licitaciones que involucren a dicho Contratante o agencia; y

~~3.~~(c) Cuando una empresa, sus filiales o empresas que formen parte de un mismo grupo económico o financiero según la definición anterior, además de ofrecer servicios de consultoría, tengan la capacidad de proveer bienes o construir obras en un proyecto en que dicha empresa o su filial o empresa del mismo grupo económico o financiero haya participado como consultor en la preparación del diseño o especificaciones técnicas de los bienes u obras objeto de la licitación. La determinación de si existe o no conflicto de intereses, será prerrogativa del Contratante.

- 6.2 De igual manera, en los casos que se realicen licitaciones simultáneas para obras afines y/o que se establezca en los Criterios de Evaluación la obligatoriedad de adjudicar a empresas diferentes, se utilizará los mismos criterios indicados en este artículo.

7. Costo de las

- 7.1 Los Oferentes serán responsables por todos los gastos asociados con la

Con formato: Numerado + Nivel: 1 + Estilo de numeración: a, b, c, ... + Iniciar en: 1 + Alineación: Izquierda + Alineación: 1.08 cm + Tabulación después de: 2.03 cm + Sangría: 2.03 cm

Propuestas

preparación y presentación de sus Ofertas y el Contratante en ningún momento será responsable por dichos gastos.

8. Visita al Sitio de las Obras

- 8.1 Se aconseja que el Oferente, bajo su propia responsabilidad y a su propio riesgo, visite e inspeccione el Sitio de las Obras y sus alrededores y obtenga por sí mismo toda la información que pueda ser necesaria para preparar la Oferta y celebrar el Contrato para la construcción de las Obras. Los gastos relacionados con dicha visita correrán por cuenta del Oferente.

B. Documentos de Licitación

9. Contenido de los Documentos de Licitación

- 9.1 El conjunto de los Documentos de Licitación comprende los documentos que se enumeran en la siguiente tabla y todas las enmiendas que hayan sido emitidas de conformidad con la Cláusula 11 de las IAO:

- Sección I Instrucciones a los Oferentes (IAO)
- Sección II Datos de la Licitación (DDL)
- Sección III Criterios de Evaluación
- Sección IV Formularios de la Oferta
- Sección V Formularios del Contrato
- Sección VI Condiciones Generales del Contrato (CGC)
- Sección VII Condiciones Especiales del Contrato (CEC)
- Sección VIII Especificaciones y Condiciones de Cumplimiento
- Sección IX Planos
- Sección X Lista de Cantidades

10. Aclaración de los Documentos de Licitación

- 10.1 Todos los posibles Oferentes que requieran aclaraciones sobre los Documentos de Licitación deberán solicitarlas al Contratante por escrito a la dirección **indicada en los DDL** a más tardar diez (10) días calendario antes de que venza el plazo para la presentación de las Ofertas. El Contratante responderá a toda solicitud de aclaración a los Documentos de Licitación que reciba, vía comunicación escrita, a más tardar cinco (5) días calendario antes de la fecha límite para la presentación de las Ofertas. Se enviarán copias de la respuesta del Contratante a todos los que compraron los Documentos de Licitación, la cual incluirá una descripción de la consulta, pero sin identificar su origen.
- 10.2 Las respuestas a solicitudes de aclaración se publicarán además en el Portal de Transparencia de la Alcaldía Municipal del Distrito Central (www.lacapitaldehonduras.com) y en el Sistema de Información de Contratación y Adquisiciones del Estado de Honduras, "HonduCompras", (www.honducompras.gob.hn). Las respuestas a

solicitudes de aclaración se publicarán además en el Portal de Transparencia de la Alcaldía Municipal del Distrito Central (www.lacapitaldehonduras.com) y en el Sistema de Información de Contratación y Adquisiciones del Estado de Honduras, “HondusCompras”, (www.honduscompras.gob.hn).

10.3 En el caso de que se establezca en los **DDL** la realización de una reunión de información para posibles aclaraciones, los posibles Oferentes también tendrán la oportunidad de asistir a dicha reunión, que será efectuada en la fecha, hora y dirección indicada en los DDL. La inasistencia a la reunión de información para posibles aclaraciones no será motivo de descalificación para el Oferente. Las modificaciones a los Documentos de Licitación que resulten necesarias en virtud de esta reunión, se notificarán mediante enmienda a los Documentos de Licitación, conforme a la Cláusula 11 de las IAO.

11. Enmiendas a los Documentos de Licitación

11.1 Antes de la fecha límite para la presentación de las Ofertas, el Contratante podrá modificar los Documentos de Licitación mediante una enmienda.

11.2 Cualquier enmienda que se emita formará parte integral de los Documentos de Licitación y será comunicada por escrito a todos los que compraron los Documentos de Licitación. Los posibles Oferentes deberán acusar recibo de cada enmienda por escrito al Contratante.

11.3 Las enmiendas a los Documentos de Licitación se publicarán además en el Portal de la Alcaldía Municipal del Distrito Central (www.lacapitaldehonduras.com) y en el Sistema de Información de Contratación y Adquisiciones del Estado de Honduras, “HondusCompras”, (www.honduscompras.gob.hn).

11.4 Con el fin de otorgar a los posibles Oferentes tiempo suficiente para tener en cuenta una enmienda en la preparación de sus Ofertas, el Contratante deberá extender, si fuera necesario, el plazo para la presentación de las Ofertas, de conformidad con la Subcláusula 21.2 de las IAO.

C. Preparación de las Ofertas

12. Idioma de las Ofertas

12.1 Todos los documentos relacionados con las Ofertas deberán estar redactados en el idioma **español**. En caso de que se presenten documentos cuyo idioma original sea distinto al indicado, deberán ser presentados traducidos al español. En caso de contradicción privará la traducción.

13. Documentos

13.1 La Oferta que presente el Oferente deberá estar conformada por los

**que conforman
la Oferta**

siguientes documentos:

- (a) El Formulario de Oferta (en el formulario indicado en la Sección IV);
- (b) La Garantía de Mantenimiento de la Oferta, o la Declaración de Mantenimiento de la Oferta, si de conformidad con la Cláusula 17 de las IAO así se requiere;
- (c) La Lista de Cantidades valoradas (Presupuesto de la Obra) es decir, con indicación de precios;
- (d) El formulario y los documentos de Información sobre la Calificación;
- (e) Las Ofertas alternativas, de haberse solicitado; y
- (f) Cualquier otro documento que se solicite a los Oferentes completar y presentar, **según se especifique en los DDL.**

**14. Precios y
Descuentos de
la Oferta**

- 14.1 El Contrato comprenderá la totalidad de las Obras especificadas en la Subcláusula 1.1 de las IAO, sobre la base de la Lista de Cantidades valoradas (Presupuesto de las Obras) presentados por el Oferente.
- 14.2 El Oferente indicará los precios unitarios y los precios totales para todos los rubros de las Obras descritos en la Lista de Cantidades valoradas (Presupuesto de la Obra). El Contratante no efectuará pagos por los rubros ejecutados para los cuales el Oferente no haya indicado precios, por cuanto los mismos se considerarán incluidos en los demás precios unitarios y totales que figuren en la Lista de Cantidades valoradas (Presupuesto de la Obra). Si hubiere correcciones, éstas se harán tachando, rubricando, y fechando los precios incorrectos y rescribiéndolos correctamente.
- 14.3 El Oferente cotizará cualquier descuento incondicional e indicará la metodología para la aplicación en el Formulario de Oferta. Si no explica, se entenderá que los descuentos expresados en forma porcentual aplicarán en la misma proporción a cada uno de los ítems y cada uno de los precios unitarios de la lista de precios. En el caso de que el descuento se haya expresado como una suma alzada, para los efectos de la deducción de los pagos del Oferente Adjudicado, este se convertirá a un porcentaje del precio de la oferta recibida y para los precios unitarios serán reducidos en esa proporción hasta alcanzar el valor del descuento total.
- 14.4 Si así se dispone en la Cláusula 1.1 de las IAO, las Ofertas serán presentadas por lotes individuales (contratos) o por combinación de lotes (paquetes de contratos). Los Oferentes que quieran ofrecer un descuento en caso de que se les adjudique más de un contrato especificarán en su Oferta la reducción de precio aplicable a cada

paquete o, alternativamente, a cada contrato individual dentro del paquete, en caso de que se les adjudiquen múltiples contratos. La reducción de precio o descuento se presentará de conformidad con lo dispuesto en la Cláusula 14.3 de las IAO.

- 14.5 Todos los derechos, impuestos y demás gravámenes que deba pagar el Contratista en virtud de este Contrato, o por cualquier otra razón, hasta 28 días antes de la fecha del plazo para la presentación de las Ofertas, deberán estar incluidos en los precios unitarios y en el precio total de la Oferta presentada por el Oferente.
- 14.6 Los precios unitarios que cotice el Oferente estarán sujetos a ajustes durante la ejecución del Contrato. El Oferente deberá proporcionar con su Oferta toda la información requerida en las Condiciones Especiales del Contrato y en la Cláusula 47 de las CGC.

15. Monedas de la Oferta y Pago

- 15.1 Los precios unitarios deberán ser cotizados por el Oferente enteramente en Lempiras, salvo que en los **DDL** se establezca la posibilidad de ofertar en hasta tres monedas extranjeras, a elección del Oferente. Los pagos que correspondan conforme al contrato se harán en las mismas cotizadas.
- 15.2 Los Oferentes indicarán en su Oferta los detalles de las necesidades previstas en monedas extranjeras.
- 15.3 En caso de que los **DDL** permitan presentar ofertas en monedas extranjeras, los Oferentes deberán aclarar sus necesidades en monedas extranjeras y sustentar que las cantidades incluidas en los precios, se traten de componentes de costo que deban adquirirse en el mercado internacional, sean razonables y se ajusten a los requisitos de la Subcláusula 15.1 de las IAO.

16. Validez de las Ofertas

- 16.1 Las Ofertas permanecerán válidas por el período **estipulado en los DDL**.
- 16.2 En circunstancias excepcionales, el Contratante podrá solicitar a los Oferentes que extiendan el período de validez por un plazo adicional específico. La solicitud y las respuestas de los Oferentes deberán ser por escrito. La Garantía de Mantenimiento de la Oferta deberá extenderse también por treinta (30) días después de la fecha límite prorrogada para la presentación de las Ofertas. Los Oferentes podrán rechazar tal solicitud sin que se les haga efectiva la Garantía de Mantenimiento de la Oferta. Al Oferente que esté de acuerdo con la solicitud no se le requerirá ni se le permitirá que modifique su Oferta, excepto como se dispone en la Cláusula 17 de las IAO.

17. Garantía de Mantenimiento de la Oferta

- 17.1 El Oferente deberá presentar como parte de su Oferta, una Garantía de Mantenimiento de la Oferta, en la forma **estipulada en los DDL**.

- 17.2 La Garantía de Mantenimiento de la Oferta será por la suma **estipulada en los DDL** y denominada en Lempiras. En caso de que la oferta se presente en varias monedas, a los fines del cálculo de la Garantía de Mantenimiento de la Oferta, estas se convertirán en Lempiras a la tasa de cambio aplicable según la Subcláusula 29.1 de las IAO.
- 17.3 La Garantía de Mantenimiento de la Oferta deberá:
- (a) ser presentada en original (no se aceptarán copias);
 - (b) permanecer válida por un período que expire **treinta (30) días después de la fecha límite de la validez de las Ofertas**, o del período prorrogado, si corresponde, de conformidad con la Subcláusula 16.2 de las IAO;
- 17.4 La Garantía de Mantenimiento de la Oferta emitida por un banco o una aseguradora deberá:
- (a) ser emitida por una institución que opere en Honduras, autorizada por la Comisión Nacional de Bancos y Seguros;
 - (b) estar sustancialmente de acuerdo con uno de los formularios de Garantía de Mantenimiento de Oferta incluidos en la Sección IV, “Formularios de la Oferta” u otro formulario aprobado por el Contratante con anterioridad a la presentación de la Oferta;
 - (c) ser pagadera con prontitud ante solicitud escrita del Contratante en caso de tener que invocar las condiciones detalladas en la Subcláusula 17.5 de las IAO.
- 17.3 Todas las Ofertas que no estén acompañadas por una Garantía de Mantenimiento de la Oferta que sustancialmente responda a lo requerido en la Cláusula 17 de las IAO, serán rechazadas por el Contratante por incumplimiento.
- 17.4 La Garantía de Mantenimiento de Oferta de los Oferentes cuyas Ofertas no fueron seleccionadas serán devueltas inmediatamente después de que el Oferente seleccionado suministre su Garantía de Cumplimiento.
- 17.5 La Garantía de Mantenimiento de la Oferta se podrá hacer efectiva si:
- (a) el Oferente retira su Oferta durante el período de validez de la Oferta especificado por el Oferente en la Oferta, salvo lo estipulado en la Subcláusula 16.2 de las IAO; o
 - (b) el Oferente seleccionado no acepta las correcciones al Precio de su Oferta, de conformidad con la Cláusula 28 de las IAO;

- (c) si el Oferente seleccionado no cumple dentro del plazo estipulado con:
 - (i) firmar el Contrato; o
 - (ii) suministrar la Garantía de Cumplimiento solicitada.
- 17.6 La Garantía de Mantenimiento de la Oferta de un Consorcio deberá ser emitida en nombre del Consorcio que presenta la Oferta.
- 17.7 Adicionalmente, el Oferente deberá considerar en la presentación de la Garantía de Mantenimiento de la Oferta, los requisitos y el procedimiento **estipulados en los DDL**.
- 18. Ofertas Alternativas de los Oferentes**
 - 18.1 No se considerarán Ofertas alternativas. Los descuentos mencionados en las Sub-cláusulas 14.3 y 14.4 de las IAO no son consideradas Ofertas alternativas para los efectos de esta Cláusula.
- 19. Formato y firma de la Oferta**
 - 19.1 El Oferente preparará un original de los documentos que comprenden la Oferta según se describe en la Cláusula 13 de las IAO, el cual deberá formar parte del volumen que contenga la Oferta, y lo marcará claramente como “ORIGINAL”. Además el Oferente deberá presentar el número de copias de la Oferta **que se indica en los DDL** y marcar claramente cada ejemplar como “COPIA”. En caso de discrepancia entre el original y las copias, el texto del original prevalecerá sobre el de las copias.
 - 19.2 El original y todas las copias de la Oferta deberán ser mecanografiadas o escritas con tinta indeleble y deberán estar foliadas, selladas y firmadas por la persona o personas, debidamente autorizada(s) para firmar en nombre del Oferente, de conformidad con la Subcláusula 5.3 de las IAO. Todas las páginas de la Oferta que contengan anotaciones o enmiendas deberán estar rubricadas por la persona o personas que firme(n) la Oferta.
 - 19.3 La Oferta no podrá contener alteraciones ni adiciones, excepto aquellas que cumplan con las instrucciones emitidas por el Contratante o las que sean necesarias para corregir errores del Oferente, en cuyo caso dichas correcciones deberán ser rubricadas por la persona o personas que firme(n) la Oferta.
 - 19.4 El Oferente proporcionará la información sobre comisiones o gratificaciones que se describe en el Formulario de la Oferta, si las hay, pagadas o por pagar a agentes en relación con esta Oferta, y con la ejecución del contrato si el Oferente resulta seleccionado.

D. Presentación de las Ofertas

- 20. Presentación, Sello e Identificación de las Ofertas**
- 20.1 Los Oferentes siempre podrán enviar sus Ofertas por correo o entregarlas personalmente. Los Oferentes podrán presentar sus Ofertas electrónicamente **cuando así se indique en los DDL**. Los Oferentes que presenten sus Ofertas electrónicamente seguirán los procedimientos **indicados en los DDL** para la presentación de dichas Ofertas. En el caso de Ofertas enviadas por correo o entregadas personalmente, el Oferente pondrá el original y todas las copias de la Oferta en dos sobres interiores, que sellará e identificará claramente como “ORIGINAL” y “COPIAS”, según corresponda, y que colocará dentro de un sobre exterior que también deberá sellar.
- 20.2 Los sobres interiores y el sobre exterior deberán:
- (a) estar dirigidos al Contratante a la dirección **proporcionada en los DDL**;
 - (b) llevar el nombre y número de identificación del Proceso de Licitación **indicados en los DDL y CEC**; y
 - (c) llevar la nota de advertencia **indicada en los DDL** para evitar que la Oferta sea abierta antes de la hora y fecha de apertura de Ofertas **indicadas en los DDL**.
- 20.3 Además de la identificación requerida en la Subcláusula 20.2 de las IAO, los sobres interiores deberán llevar el nombre y la dirección del Oferente, con el fin de poderle devolver su Oferta sin abrir en caso de que la misma sea declarada Oferta tardía, de conformidad con la Cláusula 22 de las IAO.
- 20.4 Si el sobre exterior no está sellado e identificado como se ha indicado anteriormente, el Contratante no se responsabilizará en caso de que la Oferta se extravíe o sea abierta prematuramente.
- 21. Plazo para la presentación de las Ofertas**
- 21.1 Las Ofertas deberán ser entregadas al Contratante en la dirección especificada conforme a la Subcláusula 20.2 (a) de las IAO, a más tardar en la fecha y hora **que se indican en los DDL**.
- 21.2 El Contratante podrá extender el plazo para la presentación de Ofertas mediante una enmienda a los Documentos de Licitación, de conformidad con la Cláusula 11 de las IAO. En este caso todos los derechos y obligaciones del Contratante y de los Oferentes previamente sujetos a la fecha límite original para presentar las Ofertas quedarán sujetos a la nueva fecha límite.
- 22. Ofertas tardías**
- 22.1 Toda Oferta que reciba el Contratante después de la fecha y hora límite para la presentación de las Ofertas especificada de conformidad

con la Cláusula 21 de las IAO será devuelta al Oferente remitente sin abrir.

23. Retiro, sustitución y modificación de las Ofertas

- 23.1 Los Oferentes podrán retirar, sustituir o modificar sus Ofertas mediante una notificación por escrito antes de la fecha límite indicada en la Cláusula 21 de las IAO.
- 23.2 Toda notificación de retiro, sustitución o modificación de la Oferta deberá ser preparada, sellada, identificada y entregada de acuerdo con las estipulaciones de las Cláusulas 19 y 20 de las IAO, y los sobres exteriores y los interiores debidamente marcados, “RETIRO”, “SUSTITUCIÓN”, o “MODIFICACIÓN”, según corresponda.
- 23.3 Las notificaciones de retiro, sustitución o modificación deberán ser entregadas al Contratante en la dirección especificada conforme a la Subcláusula 20.2 (a) de las IAO, a más tardar en la fecha y hora **que se indican en la Subcláusula 21.1 de los DDL.**
- 23.4 El retiro de una Oferta en el intervalo entre la fecha de vencimiento del plazo para la presentación de Ofertas y la expiración del período de validez de las Ofertas indicado en los DDL de conformidad con la Subcláusula 16.1 o del período prorrogado de conformidad con la Subcláusula 16.2 de las IAO, puede dar lugar a que se haga efectiva la Garantía de Mantenimiento de la Oferta, según lo dispuesto en la Cláusula 17 de las IAO.
- 23.5 Los Oferentes solamente podrán ofrecer descuentos o modificar los precios de sus Ofertas sometiendo modificaciones a la Oferta de conformidad con esta Cláusula, o incluyéndolas en la Oferta original.

E. Apertura y Evaluación de las Ofertas

24. Apertura de las Ofertas

- 24.1 El Contratante abrirá las Ofertas, y las notificaciones de retiro, sustitución y modificación de Ofertas presentadas de conformidad con la Cláusula 23 de las IAO, en acto público con la presencia de los representantes de los Oferentes que decidan concurrir, a la hora, en la fecha y el lugar **establecidos en los DDL.** El procedimiento para la apertura de las Ofertas presentadas electrónicamente si las mismas son permitidas de conformidad con la Subcláusula 20.1 de las IAO, estará **indicados en los DDL.**
- 24.2 Primero se abrirán y leerán los sobres marcados “RETIRO”. No se abrirán las Ofertas para las cuales se haya presentado una notificación aceptable de retiro, de conformidad con las disposiciones de la Cláusula 23 de las IAO.
- 24.3 En el acto de apertura, el Contratante leerá en voz alta, y notificará por línea electrónica cuando corresponda, y registrará en un Acta los

nombres de los Oferentes, los precios totales de las Ofertas, por lote si corresponde, incluyendo cualquier descuento por adjudicación de múltiples lotes, notificaciones de retiro, sustitución o modificación de Ofertas, la existencia o falta de la Garantía de Mantenimiento de la Oferta o de la Declaración de Mantenimiento de la Oferta, si se solicitó, y cualquier otro detalle que el Contratante considere apropiado. Ninguna Oferta o notificación será rechazada en el acto de apertura, excepto por las Ofertas tardías de conformidad con la Cláusula 22 de las IAO. Las sustituciones y modificaciones a las Ofertas presentadas de acuerdo con las disposiciones de la Cláusula 23 de las IAO que no sean abiertas y leídas en voz alta durante el acto de apertura no podrán ser consideradas para evaluación sin importar las circunstancias y serán devueltas sin abrir a los Oferentes remitentes.

24.4 El Contratante preparará un acta de la apertura de las Ofertas que incluirá el registro de las ofertas leídas y toda la información dada a conocer a los asistentes de conformidad con la Subcláusula 24.3 de las IAO y entregará copia de dicha acta a todos los oferentes que presentaron ofertas puntualmente.

25. Confidencialidad

25.1 No se divulgará a los Oferentes ni a ninguna persona que no esté oficialmente involucrada con el proceso de la licitación, información relacionada con el examen, aclaración, evaluación, comparación de las Ofertas, ni la recomendación de adjudicación del contrato hasta que se haya publicado la adjudicación del Contrato al Oferente seleccionado de conformidad con la Subcláusula 33.4 de las IAO. Cualquier intento por parte de un Oferente para influenciar al Contratante en el procesamiento de las Ofertas o en la adjudicación del contrato podrá resultar en el rechazo de su Oferta. No obstante lo anterior, si durante el plazo transcurrido entre el acto de apertura y la fecha de adjudicación del contrato, un Oferente desea comunicarse con el Contratante sobre cualquier asunto relacionado con el proceso de la licitación, deberá hacerlo por escrito.

26. Aclaración de las Ofertas

26.1 Para facilitar el examen, la evaluación y la comparación de las Ofertas, el Contratante tendrá la facultad de solicitar a cualquier Oferente que aclare su Oferta, incluyendo el desglose de los precios unitarios. La solicitud de aclaración y la respuesta correspondiente deberán efectuarse por escrito pero no se solicitará, ofrecerá ni permitirá ninguna modificación de los precios o a la sustancia de la Oferta, salvo las que sean necesarias para confirmar la corrección de errores aritméticos que el Contratante haya descubierto durante la evaluación de las Ofertas, de conformidad con lo dispuesto en la Cláusula 28 de las IAO.

27. Examen de las Ofertas para

27.1 Antes de proceder a la evaluación detallada de las Ofertas, el

determinar su cumplimiento

Contratante determinará si cada una de ellas:

- (a) cumple con los requisitos de elegibilidad establecidos en la Cláusula 4 de las IAO;
- (b) ha sido debidamente firmada;
- (c) está acompañada de la Garantía de Mantenimiento de la Oferta o de la Declaración de Mantenimiento de la Oferta si se solicitaron; y
- (d) cumple sustancialmente con los requisitos de los documentos de licitación.

27.2 Una Oferta que cumple sustancialmente es la que satisface todos los términos, condiciones y especificaciones de los Documentos de Licitación sin desviaciones, reservas u omisiones significativas. Una desviación, reserva u omisión significativa es aquella que:

- (a) afecta de una manera sustancial el alcance, la calidad o el funcionamiento de las Obras;
- (b) limita de una manera considerable, inconsistente con los Documentos de Licitación, los derechos del Contratante o las obligaciones del Oferente en virtud del Contrato; o
- (c) de rectificarse, afectaría injustamente la posición competitiva de los otros Oferentes cuyas Ofertas cumplen sustancialmente con los requisitos de los Documentos de Licitación.

27.3 Si una Oferta no cumple sustancialmente con los requisitos de los Documentos de Licitación, será rechazada por el Contratante y el Oferente no podrá posteriormente transformarla en una Oferta que cumple sustancialmente con los requisitos de los documentos de licitación mediante la corrección o el retiro de las desviaciones o reservas.

28. Corrección de errores

28.1 El Contratante verificará si las Ofertas que cumplen sustancialmente con los requisitos de los Documentos de Licitación contienen errores aritméticos. Dichos errores serán corregidos por el Contratante de la siguiente manera:

- (a) cuando haya una discrepancia entre los montos indicados en cifras y en palabras, prevalecerán los indicados en palabras; y
- (b) cuando haya una discrepancia entre el precio unitario y el total de un rubro que se haya obtenido multiplicando el precio unitario por la cantidad de unidades, prevalecerá el precio unitario cotizado, a menos que a juicio del Contratante hubiera un error evidente en la expresión del decimal en el precio unitario, en cuyo caso prevalecerá el precio total cotizado para ese rubro y se

corregirá el precio unitario.

28.2 El Contratante ajustará el monto indicado en la Oferta de acuerdo con el procedimiento antes señalado para la corrección de errores y, con la anuencia del Oferente, el nuevo monto se considerará de obligatorio cumplimiento para el Oferente. Si el Oferente no estuviera de acuerdo con el monto corregido, la Oferta será rechazada y podrá hacerse efectiva la Garantía de Mantenimiento de su Oferta de conformidad con la Subcláusula 17.5 (b) de las IAO.

29. Moneda para la evaluación de las Ofertas

29.1 Para efectos de evaluación y comparación, el Contratante convertirá todos los precios de las Ofertas expresados en diferentes monedas a Lempiras utilizando el tipo de cambio vendedor establecido por el Banco Central de Honduras para transacciones semejantes, vigente veintiocho (28) días antes de la fecha de apertura de Ofertas.

30. Evaluación y comparación de las Ofertas

30.1 El Contratante evaluará solamente las Ofertas que determine que cumplen sustancialmente con los requisitos de los Documentos de Licitación de conformidad con la Cláusula 27 de las IAO.

30.2 Al evaluar las Ofertas, el Contratante determinará el precio evaluado de cada Oferta, ajustándolo de la siguiente manera:

- (a) corrigiendo cualquier error, conforme a lo estipulado en la Cláusula 28 de las IAO;
- (b) excluyendo las sumas provisionales y las reservas para imprevistos, si existieran, en la Lista de Cantidades Valoradas (Presupuesto de la Obra), pero incluyendo los trabajos por día, siempre que sus precios sean cotizados de manera competitiva;
- (c) haciendo los ajustes correspondientes por otras variaciones, desviaciones u Ofertas alternativas aceptables presentadas de conformidad con la Cláusula 18 de las IAO; y
- (d) haciendo los ajustes correspondientes para reflejar los descuentos u otras modificaciones de precios ofrecidas de conformidad con las Subcláusulas 14.4 y 23.5 de las IAO;
- (e) ajustes debidos a la aplicación de los factores de evaluación, indicados en la Sección III, Criterios de Evaluación.

30.3 El Contratante se reserva el derecho de aceptar o rechazar cualquier variación, desviación u oferta alternativa. En la evaluación de las ofertas no se tendrán en cuenta las variaciones, desviaciones, ofertas alternativas y otros factores que excedan los requisitos de los documentos de licitación o que resulten en beneficios no solicitados para el Contratante.

30.4 En la evaluación de las Ofertas no se tendrá en cuenta el efecto

estimado de ninguna de las condiciones para ajuste de precio estipuladas en virtud de la Cláusula 47 de las CGC, durante el período de ejecución del Contrato.

- 30.5 Si los Documentos de Licitación permiten que los Oferentes coticen precios separados para diferentes lotes (contratos), y que se adjudiquen varios lotes (paquetes de contratos) a un solo Oferentes, en la Sección III, Criterios de Evaluación, se especificará la metodología para determinar el precio evaluado como el más bajo para los paquetes que resulten de combinar los lotes ofrecidos en las diferentes propuestas, incluidos los descuentos que se hayan ofrecido.
- 30.6 En caso de que existan varios lotes, de acuerdo con la Subcláusula 30.2 d) el Contratante determinará la aplicación de los descuentos a fin de minimizar el costo combinado de todos los lotes.
- 30.7 Si las ofertas resultan con un costo sustancialmente menor en relación al costo de la obra estimado por el Contratante u omiten la cotización de rubros significativos que razonablemente permita anticipar que el o los Oferentes no podrán terminar las obras dentro del plazo y condiciones estipulados, el Contratante podrá rechazar las ofertas que reúnan esas condiciones o solicitar duplique el valor de la Garantía de Cumplimiento de Contrato.
- 30.8 Si las ofertas evaluadas fueran significativamente desbalanceadas o especulativas en su estructura de precios en relación al Presupuesto Base del Contratante del costo real de la obra y/o con la comparación de los precios de los demás oferentes, tanto a la baja como a la alta en un porcentaje mayor a veinte por ciento (20%) en los rubros más significativos, el Contratante en apego a lo establecido en la Ley de Contratación del Estado y su Reglamento, rechazará las ofertas que reúnan esas condiciones.

F. Adjudicación del Contrato

31. Criterios de Adjudicación

- 31.1 De conformidad con la Cláusula 32 de las IAO, el Contratante adjudicará el contrato al Oferente cuya Oferta el Contratante haya determinado que cumple sustancialmente con los requisitos de los Documentos de Licitación y que representa el costo evaluado como más bajo, siempre y cuando el Contratante haya determinado que dicho Oferente:
 - (a) es elegible de conformidad con la Cláusula 4 de las IAO; y
 - (b) está calificado de conformidad con las disposiciones de la Cláusula 5 de las IAO.

- 32. Derecho del Contratante a aceptar cualquier Oferta o a rechazar cualquier o todas las Ofertas**
- 32.1 No obstante lo dispuesto en la Cláusula 31 de las IAO, el Contratante se reserva el derecho a aceptar o rechazar cualquier Oferta, y a cancelar el proceso de licitación y rechazar todas las Ofertas, en cualquier momento antes de la adjudicación del contrato, sin que por ello incurra en ninguna responsabilidad con el (los) Oferente(s) afectado(s), o esté obligado a informar al (los) Oferente(s) afectado(s) los motivos de la decisión del Contratante.
- 33. Notificación de Adjudicación y Firma del Contrato**
- 33.1 Antes de la expiración de la validez de la Oferta, el Contratante le notificará por escrito la decisión de adjudicación del contrato a todos los Oferentes. Esta carta (en lo sucesivo y en las CGC denominada la “Notificación de la Resolución de Adjudicación”) deberá estipular el monto que el Contratante pagará al Contratista por la ejecución, cumplimiento y mantenimiento de las Obras por parte del Contratista, de conformidad con el Contrato (en lo sucesivo y en el Contrato denominado el “Precio del Contrato”).
- 33.2 El Contrato incorporará todos los acuerdos entre el Contratante y el Oferente seleccionado. Dentro de los diez (10) días siguientes después de haber recibido el Contrato, el Oferente seleccionado deberá firmarlo y enviarlo al Contratante.
- 33.3 El Contratante publicará en el Portal de la Alcaldía Municipal del Distrito Central (www.lacapitaldehonduras.com) y en el Sistema de Información de Contratación y Adquisiciones del Estado de Honduras, “HonduCompras”, (www.honducompras.gob.hn), los resultados de la licitación, identificando la Oferta y los números de los lotes y la siguiente información: (i) el nombre de cada Oferente que presentó una Oferta; (ii) los precios que se leyeron en voz alta en el acto de apertura de las Ofertas; (iii) el nombre y los precios evaluados de cada Oferta evaluada; (iv) los nombres de los Oferentes cuyas Ofertas fueron rechazadas y las razones de su rechazo; y (v) el nombre del Oferente seleccionado y el precio cotizado, así como la duración y un resumen del alcance del contrato adjudicado. Después de la publicación de la información relativa a la adjudicación del contrato, los Oferentes no seleccionados podrán solicitar por escrito al Contratante una reunión informativa a fin de obtener explicaciones de las razones por las cuales sus Ofertas no fueron seleccionadas. El Contratante responderá prontamente por escrito a cada Oferente no seleccionado que tras la publicación de los detalles de la adjudicación del contrato, solicite por escrito explicaciones de las razones por las cuales su Oferta no fue seleccionada.
- 34. Garantía de Cumplimiento**
- 34.1 Dentro de los diez (10) días siguientes después de haber recibido la Notificación de la Resolución de Adjudicación, el Oferente seleccionado deberá firmar el Contrato y entregar al Contratante una

Garantía de Cumplimiento por el monto estipulado en las CGC y en la forma de una Garantía bancaria o fianza emitida por un banco o una aseguradora que opere en Honduras, autorizada por la Comisión Nacional de Bancos y Seguros, en el formulario original especificado en la Sección V (Formularios del Contrato).

34.2 El incumplimiento del Oferente seleccionado con las disposiciones de las Subcláusulas 34.1 y 33.3 de las IAO constituirá base suficiente para anular la adjudicación del contrato y hacer efectiva la Garantía de Mantenimiento de la Oferta o ejecutar la Declaración de Mantenimiento de la Oferta. Tan pronto como el Oferente seleccionado firme el Contrato y presente la Garantía de Cumplimiento de conformidad con la Subcláusula 34.1 de las IAO, el Contratante comunicará el nombre del Oferente seleccionado a todos los Oferentes no seleccionados y les devolverá las Garantías de Mantenimiento de la Oferta de conformidad con la Subcláusula 17.4 de las IAO.

35. Pago de Anticipo y Garantía

35.1 El Contratante proveerá un anticipo sobre el Precio del Contrato, de acuerdo a lo estipulado en las CGC y supeditado al monto máximo **establecido en los DDL**. El pago del anticipo deberá ejecutarse contra la recepción de una garantía. En la Sección V “Formularios del Contrato” se proporciona un formulario de Garantía para Pago de Anticipo.

Sección II. Datos de la Licitación (DDL)

A. Disposiciones Generales	
IAO 1.1	<p>El Contratante es: Alcaldía Municipal del Distrito Central (AMDC).</p> <p>El Contratante realizará la Licitación Pública para Cinco (5) Lotes o Paquetes de Mantenimiento Vial, siendo el objeto y alcance de éste proceso de licitación la contratación de esos paquetes.</p> <p>Los Lotes se describen a continuación:</p> <ol style="list-style-type: none">1. Lote 1, Sector T-1. Que comprende la zona que está entre: Parte Norte del Bulevar Suyapa y Este del Río Choluteca, donde se encuentran, entre otras, los Barrios y Colonias: El Centro, Barrio Abajo, La Hoya, La Concordia, Guanacaste, El Manchen, Casamata, Buenos Aires, El Reparto, El Hatillo, La Reforma, Payaqué, Los Castaños, Las Minitas, Palermo, Palmira, Guadalupe, Morazán, Alameda, Lomas del Guijarro, Florencia Norte, 21 de Octubre, La Esperanza, San Miguel, Prados Universitarios, Aldea Suyapa, Villa Olímpica, Bulevar Morazán, Bulevar Los Próceres, Bulevar Juan Pablo, Bulevar San Juan Bosco, etc.2. Lote 2, Sector T-2. Que comprende la zona que está entre: Parte Sur del Bulevar Suyapa inclusive, Este del Río Choluteca y Norte del Bulevar Fuerzas Armadas, donde se encuentran, entre otras, los Barrios y Colonias: El Prado, La Humuya, Miramontes, Loma Linda, Las Colinas, El Hogar, Tres Caminos, San Ignacio, Luís Landa, Florencia Sur, El Trapiche, Hato de Enmedio, Bella Oriente, Bulevar Kuwait, Calle José Cecilio del Valle, Calle de la Salud, Bulevar Suyapa, parte norte del Bulevar Centroamérica, etc.3. Lote 3, Sector T-3. Que comprende la zona que está entre: Parte Sur del Bulevar Fuerzas Armadas y Nor-este del Río Choluteca, donde se encuentran, entre otras, las Colonias: La Kennedy, Los Pinos, Miraflores, San Ángel, Guaymuras, La Joya, Los Llanos, Residencial Plaza, parte sur del Bulevar Centroamérica, etc.4. Lote 4, Sector C-1. Que comprende la zona que está entre: Parte Norte del Bulevar Fuerzas Armadas y Oeste del Río Choluteca, donde se encuentran entre otras los Barrios y Colonias: Concepción, Lempira, Villa Adela, La Bolsa, La Granja, Maradiaga, Tiloarque, La Primavera, Bella Vista, Santa Fe, Belén, Centroamérica Oeste, Contry Club, Mayangle, Monseñor Fiallos, Tres de Mayo, Divanna, Centroamericana, Calle Cabañas o Nixon, Bulevar del Norte, El

Con formato: Numerado + Nivel: 1 +
Estilo de numeración: 1, 2, 3, ... +
Iniciar en: 1 + Alineación: Izquierda +
Alineación: 0.74 cm + Sangría: 1.38
cm

	<p>Chile, Cerro Grande, parte norte Bulevar Comunidad Económica Europea, etc.</p> <p>5. Lote 5, Sector C-2. Que comprende la zona que está entre: Parte Sur del Bulevar Fuerzas Armadas y Sur-oeste del Río Choluteca, donde se encuentran, entre otras, las Colonias: Loarque, Satélite, Altos del Toncontin, 15 de Septiembre, La América, Los Ángeles, Godoy, San Luís, El Pedregal, Las Vegas, La Alemán, La Pradera, Flor del Campo, Tiloarque, Los Robles, Las Uvas, Calle de los Alcaldes, parte sur Bulevar Comunidad Económica Europea, etc.</p> <p>Las Obras a realizar en términos generales en cada lote son:</p> <ul style="list-style-type: none"> • Saneamiento y bacheo con mezcla asfáltica en las calles pavimentadas con ese mismo producto, y con concreto hidráulico para calles con otro tipo de pavimento; • Sellados de grietas y juntas; • En los casos que amerite, ejecución de obras complementarias como construcción de bordillos, aceras, cunetas, tragantes, quiebra-pedregales, instalación de tuberías, levantamiento de pozos de inspección, reposición de tapaderas plásticas en pozos de inspección, reparación o remoción de adoquines; • En los casos que la Supervisión y el Contratante lo considere necesario, el sellado o colocación de un tratamiento simple o doble sobre calles pavimentadas con asfalto y pintar señalización horizontal. <p>El nombre y número de identificación del proceso de licitación son: “REHABILITACION Y BACHEO DE CALLES DE TEGUCIGALPA Y COMAYAGUELA, LPuN-DIVMU-02/AMDC-2011</p>	<p>Con formato: Con viñetas + Nivel: 1 + Alineación: 0.72 cm + Sangría: 1.36 cm</p> <p>Con formato: Sangría: Sangría francesa: 0.6 cm, Con viñetas + Nivel: 1 + Alineación: 0.63 cm + Sangría: 1.27 cm</p> <p>Con formato: Con viñetas + Nivel: 1 + Alineación: 0.72 cm + Sangría: 1.36 cm</p>
IAO 1.2	<p>El Plazo Previsto de Ejecución de las Obras es:</p> <ul style="list-style-type: none"> • Para los Lotes 1, 3 y 5 (Sectores T-1, T-3 y C-2) Es Seis (6) Meses Calendario. • Para los Lotes 2 y 4 (Sectores T-2 y C-1) Es Tres Meses Calendario. 	<p>Con formato: Con viñetas + Nivel: 1 + Alineación: 0.72 cm + Sangría: 1.36 cm</p>
B. Documentos de Licitación		
IAO 10.1	<p>La dirección del Contratante para solicitar aclaraciones es: Dirección de Infraestructura Vial y Movilidad Urbana, sita en el primer piso del Edificio AER, Avenida Colón, costado oeste de Hospital y Clinicas Viera, Barrio El Centro, Tegucigalpa, M. D. C.</p>	
IAO 10.3	<p>Adicionalmente a la posibilidad del envío de solicitud de aclaración a los Documentos de Licitación, no se celebrará una reunión de información para posibles aclaraciones.</p>	

C. Preparación de las Ofertas	
IAO 13.1 (f)	Los Oferentes deberán presentar los siguientes materiales adicionales con su Oferta: <i>Fichas de Precios Unitarios de todas las actividades</i>
IAO 15.1	Los Oferentes <i>no podrán</i> ofertar en monedas extranjeras.
IAO 16.1	El período de validez de las Ofertas será de <i>Noventa (90) días calendario</i>
IAO 17.1	La Garantía de Mantenimiento de la Oferta consistirá en: - Una garantía emitida por un banco; o - Una Fianza emitida por una aseguradora.
IAO 17.2	La Garantía de Mantenimiento de la Oferta será por un monto para cada Lote como se indica seguidamente: <ul style="list-style-type: none"> • Lote 1: Seiscientos Mil Lempiras exactos (L.600,000.00) • Lote 2: Doscientos Cincuenta Mil Lempiras exactos (L.250,000.00) • Lote 3: Quinientos Mil Lempiras exactos (L.500,000.00) • Lote 4: Trescientos Cincuenta Mil Lempiras exactos (L.350,000.00) • Lote 5: Cuatrocientos Mil Lempiras Exactos (L.400,000.00)
IAO 17.3 b)	La Garantía de Mantenimiento de la Oferta tendrá una vigencia de: <i>Ciento veinte (120) días calendario.</i>
IAO 17.7	Los oferentes presentarán Garantías de Mantenimiento de la Oferta en forma separada o individual para cada Lote, y deberá especificar el Lote que garantiza.
IAO 19.1	El número de copias de la Oferta que los Oferentes deberán presentar es: Una (1).
D. Presentación de las Ofertas	
IAO 20.1	Los Oferentes no podrán presentar Ofertas electrónicamente.
IAO 20.2 (a)	Para propósitos de la presentación de las Ofertas, la dirección del Contratante es: <i>Atención: Carlo Balletta;</i> <i>Dirección:</i> Dirección de Infraestructura Vial y Movilidad Urbana, sita en el Edificio AER, Avenida Colón, costado oeste de Hospital y Clinicas Viera, Barrio El Centro;

Con formato: Con viñetas + Nivel: 1
+ Alineación: 0.63 cm + Sangría: 1.27 cm

	<p><i>Número del Piso/ Oficina:</i> Primer Piso; <i>Ciudad y Código postal:</i> Tegucigalpa, M. D. C.; <i>País:</i> Honduras, C. A.</p>
IAO 20.2 (b)	Nombre y número de identificación del proceso de licitación tal como se indicó en la IAO 1.1.
IAO 20.2 (c)	La nota de advertencia deberá leer “NO ABRIR ANTES DE LAS 10:00 A.M. DEL 1 DE DICIEMBRE DEL 2011”
IAO 21.1	La fecha y la hora límite para la presentación de las Ofertas serán: 10:00 A.M. DEL 1 DE DICIEMBRE DEL 2011”
E. Apertura y Evaluación de las Ofertas	
IAO 24.1	<p>La apertura de las Ofertas tendrá lugar en: Dirección de Infraestructura Vial y Movilidad Urbana, sita en el Edificio AER, Avenida Colón, costado oeste de Hospital y Clinicas Viera, Barrio El Centro.</p> <p>Fecha: 1 DE DICIEMBRE DEL 2011; Hora: 10:00 A.M.</p>
F. Adjudicación del Contrato	
IAO 35.1	El pago de anticipo será por un monto máximo del Veinte por ciento (20%) del Precio del Contrato.

Sección III. Criterios de Evaluación

1. CRITERIOS DE EVALUACIÓN

- 1.1 Al evaluar una Oferta, el Contratante deberá considerar, además del precio ofertado, los métodos y criterios indicados a continuación.
- 1.2 El contrato resultante de ésta Licitación se financiará exclusiva y totalmente con recursos nacionales, por lo que de conformidad con el Artículo 147 numeral 5 de la Ley de Contratación del Estado se permitirá únicamente la participación de contratistas hondureños.
- 1.3 Para efectuar la determinación sobre la nacionalidad de las firmas e individuos elegibles para participar en contratos financiados exclusiva y totalmente con recursos nacionales, se utilizarán los siguientes criterios:
 - (a) Un individuo tiene la nacionalidad hondureña si el o ella es ciudadano Hondureño.
 - (b) Una firma tiene la nacionalidad hondureña si esta legalmente constituida y registrada como persona jurídica en Honduras conforme a las leyes hondureñas.
 - (c) En un Consorcio, al menos un integrante debe cumplir con los requisitos arriba establecidos.
- 1.4 El Contratante realizará el Examen Preliminar de las Ofertas para verificar el cumplimiento de las formalidades y requisitos estipulados en los Documentos de Licitación:

Ítem	CRITERIO DE EVALUACIÓN	Cumple	
		SI	NO
1	Oferta recibida antes de la hora y fecha límite para su presentación		
2	Número de copias (1 original + 1 copia)		
3	Idioma de la Oferta solicitado (Español)		
4	La Oferta ha sido debidamente firmada y sellada		
5	Formulario de la Oferta completo, firmado y sellado		
6	Formulario Lista de Cantidades y Actividades completo, firmado y sellado		
7	Fichas de Precios Unitarios completas, firmadas y selladas		

Ítem	CRITERIO DE EVALUACIÓN	Cumple	
		SI	NO
8	Garantía de Mantenimiento de Oferta en la forma, plazo de validez y valor correcto		
9	Presentación y contenido de los demás documentos legales requeridos, según IAO 13.1:		
f)	Declaración Jurada sobre Prohibiciones e Inhabilidades		
g)	Declaración Jurada de Cumplimiento		
h)	Poder de Representación del Oferente		
i)	Datos del Representante Legal		
j)	Copia de Notificación de Precalificación		
k)	Copia del Documento de Licitación y Planos debidamente foliados, firmados y sellados		
l)	Programa de Trabajo en Gantt y Metodología o procedimiento de trabajo		
m)	Programa de contingencia para no obstaculizar la circulación de los vehículos		
n)	Listado de maquinaria que será asignada al proyecto		
o)	Listado de personal a ser asignado para cubrir cada una de las partes del trabajo		
p)	Currículo Vitae del Ingeniero Residente		
q)	Listado de proyectos que ejecuta actualmente el Oferente con fecha probable de finalización		
<i>Pasa a la Evaluación de la Oferta Económica:</i>			

2. SUBCRITERIOS DE EVALUACIÓN

2.1 El Oferente, además de estar precalificado, deberá cumplir con los siguientes subcriterios de capacidad para cada Lote o combinación de Lotes:

Item	CRITERIO DE CALIFICACIÓN	1 Lote	2 Lotes	3 Lotes	4 Lotes	5 Lotes
A.	Experiencia profesional del Ingeniero Residente en trabajos semejantes	2 años	5 años	2 ingenieros de 5 años mínima experiencia	2 ingenieros de 5 años mínima experiencia	3 ingenieros de 5 años mínima experiencia

Item	CRITERIO DE CALIFICACIÓN	1 Lote	2 Lotes	3 Lotes	4 Lotes	5 Lotes
B.	Experiencia del Ingeniero Residente en Proyectos Similares	1 proyecto	2 proyectos	3 proyectos	3 proyectos cada uno	3 proyectos cada uno
C.	Equipo Mínimo disponible para la ejecución del Proyecto (propio o alquilado)	Lista	Lista para 2 proyectos	Lista para 3 proyectos	Lista para 4 proyectos	Lista para 5 proyectos
D.	Programa de Trabajo que incluya todas las actividades a realizar y dentro del plazo de ejecución, de conformidad a lo establecido en los Documentos de Licitación	Programa CPM Ruta Crítica	Programa CPM Ruta Crítica	Programa CPM Ruta Crítica y Recursos	Programa CPM Ruta Crítica y Recursos	Programa CPM Ruta Crítica y Recursos

La Lista de Equipo Mínimo disponible por Lote deberá incluir el siguiente equipamiento:

Descripción	Cantidad Mínima
Compactadora de Rodillo	1
Compactadora de Plato	2
Finisher	1
Motoniveladora	1
Retroexcavadora	1
Vibrocompactadora	1
Cargadora	1
Volquetas	2
Mezcladora de 2 bolsas	1
Vibrador de Concreto	1
Compresor	2
Martillo Neumático	2
Cortadora de Concreto	2
Equipo de Transporte: Vehículos	2
Equipo de Topografía	1

- 2.2 El Oferente deberá cumplir con la totalidad del listado del equipo mínimo, sin embargo podrá subsanar los documentos de algún equipo faltante, de acuerdo a la modalidad de subsanación establecida en los Documentos de Licitación.
- 2.3 El Oferente deberá acreditar la propiedad del equipo a utilizar en el proyecto o contar con constancias de empresas que arrendan equipos de construcción, donde se comprometan en alquilar el equipo para la ejecución de la obra durante el tiempo necesario hasta la finalización del mismo. Las copias de los documentos y las constancias deberán estar debidamente autenticadas por notario.

3. CRITERIOS ADICIONALES DE EVALUACIÓN DE LA OFERTA ECONÓMICA

- 3.1 Se considerará adjudicar varios Lotes a un Oferente, conforme a su capacidad de ejecución, de manera tal que el total de la suma de los Lotes adjudicados no excedan el monto de la Clasificación en la cual el Oferente fue Precalificado por el Contratante en el Proceso de Precalificación de Compañías Constructoras No. PR-CC-02/AMDC/2011.
- 3.2 La Comisión Evaluadora realizará las evaluaciones de todas las Ofertas que se reciban de cada Lote, verificando que hayan cumplido con todos los requisitos establecidos en los Documentos de Licitación, realizando además un análisis para verificar que las Ofertas no estén desbalanceadas o sean especulativas. Por lo cual se adjudicará el Contrato al Oferente cuya oferta resulte la más baja o más favorable económicamente para el Contratante para cada paquete o lote.
- 3.3 Si los Documentos de Licitación permiten que los Oferentes coticen precios separados para diferentes lotes (contratos), y que se adjudiquen varios lotes (paquetes) a un solo Oferentes, se realizará el ajuste de precio debido a los descuentos ofrecidos de acuerdo con las Subcláusula 14.4, 30.5 y 30.6 de las IAO, para determinar el precio evaluado como el más bajo para cada Lote que resulte de combinar los lotes ofrecidos en las diferentes Ofertas. Para esta evaluación y comparación de precios se efectuarán las iteraciones necesarias hasta identificar la combinación de precios que resulte de más bajo precio evaluado para el Contratante. Dada la naturaleza “partes o todo” (o slice & package) de esta licitación, puede ocurrir que la oferta más baja en un lote individual no sea adjudicada, en virtud de que la combinación de descuentos y ofertas ofrecidas por otros licitantes en otros lotes resulte más favorable al Contratante.

Sección IV. Formularios de la Oferta

1. Formulario de Oferta

Fecha: *[Indicar la fecha (día, mes y año) de la presentación de la Oferta]*
LPuN No.: *[Indicar el número y nombre del proceso de licitación]*

A: *[nombre completo y dirección del Contratante]*

Después de haber examinado los Documentos de Licitación, incluyendo la(s) enmienda(s), adenda(s) y/o Nota(s) Aclaratoria(s) *[indicar el número y la fecha de emisión de cada Enmienda, Adenda y/o Nota Aclaratoria]*, ofrecemos construir las siguientes Obras:

~~1.1~~ 1.1) _____ Lote No. *[Indicar número de Lote y Nombre del Lote]* por un precio de: *[Indique el monto total de la oferta del Lote en palabras y cifras]* excluido cualquier Descuento.

~~2.2~~ 2.2) _____ Lote No. (Indicar número de Lote y Nombre del Lote) por un monto de: *[Indique el monto total de la oferta del Lote en palabras y cifras]*, excluido cualquier Descuento.

~~3.3~~ 3.3) _____

El monto de la Oferta para cada Lote Ofertado podrá verificarse en las Listas de Cantidades y Actividades que se adjuntan a la presente Oferta y que forman parte de ésta.

Si nuestra Oferta es aceptada, ofrecemos los siguientes descuentos: *[especificar en detalle cada descuento ofrecido]* y sus condiciones o la metodología para aplicarlos es la siguiente: *[indicar si las hubiere]*

En tal sentido, cumplimos con declarar bajo juramento lo siguiente:

- Conocemos, aceptamos y nos sometemos a lo estipulado en los Documentos de Licitación y sus enmiendas, adendas y notas aclaratorias emitidas por el Contratante y recibidas directamente de éste.
- Conocemos, aceptamos y nos obligamos a cumplir con todos los requerimientos técnicos estipulados en la Sección VIII “Especificaciones y Condiciones de Cumplimiento” del Documento de Licitación, en caso de que nuestra Oferta sea aceptada.
- Nos responsabilizamos por la veracidad de los documentos y la información que presentamos como parte de nuestra Oferta.
- Contamos con la experiencia para ejecutar con éxito el Contrato, así como el conocimiento necesario de las zonas de instalación; incluyendo las temporadas de lluvias y los modos de transporte de los equipos y materiales. Además, hemos

Con formato: Numerado + Nivel: 1 +
Estilo de numeración: 1, 2, 3, ... +
Iniciar en: 1 + Alineación: Izquierda +
Alineación: 0.63 cm + Sangría: 1.27
cm

examinado las normas legales que influyen en la determinación de los precios, en especial las normas tributarias, laborales y de protección del medio ambiente y que están familiarizadas con el carácter, calidad y cantidad de los trabajos a ser realizados.

- Entendemos y aceptamos que la legislación aplicable se refiere a las Leyes, Normas y Reglamentos de la República de Honduras.
- No hemos incurrido en ninguna práctica corruptiva de colusión, soborno o cohecho, fraude, extorsión o coacción, descritas en los Documentos de Licitación.
- No presentamos ningún conflicto de interés de conformidad con la Subcláusula 4.1 de las IAO.
- Nuestra empresa, su matriz, sus afiliados o subsidiarias, incluyendo todos los subcontratistas o proveedores para cualquier parte del contrato, somos elegibles bajo las leyes hondureñas, de conformidad con la Subcláusula 4.1 de las IAO.
- Si nuestra oferta es aceptada, nos comprometemos a iniciar las instalaciones y terminarlas dentro de los plazos establecidos en los Documentos de Licitación.
- Si nuestra oferta es aceptada, nos comprometemos a ofrecer una Garantía por Anticipo y una Garantía de Fiel Cumplimiento, en la forma, por las cantidades y dentro de los plazos especificados en los Documentos de Licitación.
- De haber comisiones o gratificaciones, pagadas o a ser pagadas por nosotros a agentes en relación con esta Oferta y la ejecución del Contrato si nos es adjudicado, las mismas están indicadas a continuación:

Nombre y dirección del Agente	Monto y Moneda	Propósito de la Comisión o Gratificación
_____	_____	_____
_____	_____	_____
_____	_____	_____

(Si no hay comisiones o gratificaciones indicar “ninguna”)

El Contrato deberá ser pagado en Lempiras.

Nos comprometemos a mantener ésta Oferta por un periodo de *[indicar el período de validez de la Oferta en letras y números]* días calendario a partir de la fecha fijada para la recepción y apertura de las ofertas conforme a los Datos de la Licitación. La oferta nos obligará y podrá ser aceptada en cualquier momento antes de que venza dicho plazo.

Asimismo, en caso de demora por parte del Contratante en el pago de las estimaciones mensuales, por este medio nos comprometemos durante la ejecución de los trabajos a financiar el proyecto por un tiempo máximo de *[colocar el tiempo que la empresa financia el proyecto]* días, tiempo por el cual la empresa podrá ejecutar los trabajos sin recibir pago.

Esta oferta, junto con su aceptación por escrito incluida en la notificación de adjudicación constituirá un Contrato valedero y obligatorio entre ambas partes hasta que se firme un Contrato formal.

Entendemos que ustedes no están obligados a aceptar ésta o ninguna otra de las ofertas que reciban.

Fecha este *[indicar día]* de *[mes]* de *[año]*

Debidamente autorizado para firmar la Oferta por y en nombre de *[indicar el nombre del Oferente]*

[Nombre y firma del Representante Legal del Oferente]
En Calidad de Representante Legal

2. Información sobre la Calificación

Fecha: *[Indicar la fecha (día, mes y año) de la presentación de la Oferta]*
LPuN No.: *[Indicar el número y nombre del proceso de licitación]*

[La información que proporcionen los Oferentes en las siguientes páginas se utilizará para confirmar en sus Ofertas que la información presentada originalmente para precalificar permanece correcta a la fecha de presentación de las Ofertas o, de no ser así, incluir con su Oferta cualquier información que actualice su información original de precalificación, como se indica en la Cláusula 5 de las IAO. Adjunte páginas adicionales si es necesario. Las secciones pertinentes en los documentos adjuntos deberán ser traducidas al español. Si la información presentada originalmente para precalificar ha sufrido cambio a la fecha de presentación de las Ofertas, se deberán detallar los cambios y adjuntar la información modificada.]

[El Oferente deberá completar y presentar este formulario junto con su Oferta.]

Fecha: *[Indicar la fecha (día, mes y año) de la presentación de la Oferta]*
LPuN No.: *[Indicar el número y nombre del proceso de licitación]*

A: *[nombre completo y dirección del Contratante]*

Respecto a la licitación arriba identificada, confirmamos por la presente que la información que presentamos originalmente para precalificar:

[Indique: “Permanece correcta e inalterada a la fecha de presentación de esta Oferta” o “Ha sufrido cambio a la fecha de presentación de esta Oferta, según se detalla a continuación, adjuntándose la información modificada.” en el segundo caso, deben detallarse a continuación los cambios sufridos en la información y adjuntar la documentación que respalde los cambios].

El Programa propuesto para la ejecución de la obra objeto de esta licitación (metodología y programa de trabajo), y descripciones, planos y tablas, según sea necesario, para cumplir con los requisitos de los Documentos de Licitación, se adjuntan. *[Adjunte.]*

Firma Autorizada:

Nombre y Cargo del Firmante: *[Nombre y firma del Representante Legal del Oferente]*

Nombre del Oferente:

Dirección:

3. Declaración Jurada sobre Prohibiciones o Inhabilidades

Fecha: *[Indicar la fecha (día, mes y año) de la presentación de la Oferta]*
LPuN No.: *[Indicar el número y nombre del proceso de licitación]*

Yo _____, mayor de edad, de estado civil _____, de nacionalidad _____, con domicilio en _____ y con Tarjeta de Identidad/Carné de Residencia/Pasaporte No. _____ actuando en mi condición de representante legal de *[Indicar el Nombre de la Empresa Oferente / En caso de Consorcio indicar al Consorcio y a las empresas que lo integran]*, por la presente HAGO DECLARACIÓN JURADA: Que ni mi persona ni mi representada se encuentran comprendidos en ninguna de las prohibiciones o inhabilidades a que se refieren los Artículos 15 y 16 de la Ley de Contratación del Estado, que a continuación se transcriben:

“ARTÍCULO 15.- Aptitud para contratar e inhabilidades. Podrán contratar con la Administración, las personas naturales o jurídicas, hondureñas o extranjeras, que teniendo plena capacidad de ejercicio, acrediten su solvencia económica y financiera y su idoneidad técnica y profesional y no se hallen comprendidas en algunas de las circunstancias siguientes:

- 1) Haber sido condenados mediante sentencia firme por delitos contra la propiedad, delitos contra la fe pública, cohecho, enriquecimiento ilícito, negociaciones incompatibles con el ejercicio de funciones públicas, malversación de caudales públicos o contrabando y defraudación fiscal, mientras subsista la condena. Esta prohibición también es aplicable a las sociedades mercantiles u otras personas jurídicas cuyos administradores o representantes se encuentran en situaciones similares por actuaciones a nombre o en beneficio de las mismas;
- 2) DEROGADO;
- 3) Haber sido declarado en quiebra o en concurso de acreedores, mientras no fueren rehabilitados;
- 4) Ser funcionarios o empleados, con o sin remuneración, al servicio de los Poderes del Estado o de cualquier institución descentralizada, municipalidad u organismo que se financie con fondos públicos, sin perjuicio de lo previsto en el Artículo 258 de la Constitución de la República;
- 5) Haber dado lugar, por causa de la que hubiere sido declarado culpable, a la resolución firme de cualquier contrato celebrado con la Administración o a la suspensión temporal en el Registro de Proveedores y Contratistas en tanto dure la sanción. En el primer caso, la prohibición de contratar tendrá una duración de dos (2) años, excepto en aquellos casos en que haya sido objeto de resolución en sus contratos en dos ocasiones, en cuyo caso la prohibición de contratar será definitiva;
- 6) Ser cónyuge, persona vinculada por unión de hecho o parientes dentro del cuarto grado de consanguinidad o segundo de afinidad de cualquiera de los funcionarios o empleados bajo cuya responsabilidad esté la precalificación de las empresas, la evaluación de las propuestas, la adjudicación o la firma del contrato;

- 7) Tratarse de sociedades mercantiles en cuyo capital social participen funcionarios o empleados públicos que tuvieren influencia por razón de sus cargos o participaren directa o indirectamente en cualquier etapa de los procedimientos de selección de contratistas. Esta prohibición se aplica también a las compañías que cuenten con socios que sean cónyuges, personas vinculadas por unión de hecho o parientes dentro del cuarto grado de consanguinidad o segundo de afinidad de los funcionarios o empleados a que se refiere el numeral anterior, o aquellas en las que desempeñen, puestos de dirección o de representación personas con esos mismos grados de relación o de parentesco; y,
- 8) Haber intervenido directamente o como asesores en cualquier etapa de los procedimientos de contratación o haber participado en la preparación de las especificaciones, planos, diseños o términos de referencia, excepto en actividades de supervisión de construcción.

ARTÍCULO 16.- Funcionarios cubiertos por la inhabilidad. Para los fines del numeral 7) del Artículo anterior, se incluyen el Presidente de la República y los Designados a la Presidencia, los Secretarios y Subsecretarios de Estado, los Directores Generales o Funcionarios de igual rango de las Secretarías de Estado, los Diputados al Congreso Nacional, los Magistrados de la Corte Suprema de Justicia, los miembros del Tribunal Nacional de Elecciones, el Procurador y Subprocurador General de la República, el Contralor y Subcontralor General de la República, el Director y Subdirector General Probidad Administrativa, el Comisionado Nacional de Protección de los Derechos Humanos, el Fiscal General de la República y el Fiscal Adjunto, los mandos superiores de las Fuerzas Armadas, los Gerentes y Subgerentes o funcionarios de similares rangos de las instituciones descentralizadas del Estado, los Alcaldes y Regidores Municipales en el ámbito de la contratación de cada Municipalidad y los demás funcionarios o empleados públicos que por razón de sus cargos intervienen directa o indirectamente en los procedimientos de contratación.”

En fe de lo cual firmo la presente en la ciudad de _____,
Departamento de _____, a los _____ días de mes de _____
de _____.

Firma: _____

[Esta Declaración Jurada debe presentarse en original con la firma autenticada ante Notario.]

4. Declaración Jurada de Cumplimiento

Fecha: *[Indicar la fecha (día, mes y año) de la presentación de la Oferta]*
LPuN No.: *[Indicar el número y nombre del proceso de licitación]*

El suscrito como representante declara y asegura:

- 1) Que su estado financiero esta solvente y que tiene reconocida capacidad y experiencia para llevar a cabo el tipo de trabajo que se está solicitando, así como para disponer del equipo, planta, personal y servicios requeridos para efectuar el susodicho trabajo dentro de los términos y condiciones estipulados en los Documentos de Licitación.
- 2) Que está familiarizado con todas las leyes, códigos, ordenanzas y regulaciones municipales y nacionales que pudieran afectar en cualquier manera la ejecución de la obra, incluyendo, pero sin estar limitado solo a estos, cualquier ley especial relacionada con el trabajo o proyecto específico del cual forma parte este proceso de Licitación y el Contrato resultante. Igualmente de no estar comprendido en ninguno de los casos a que se refieren los Artículos 15 y 16 de la Ley de Contratación del Estado.
- 3) Que ha examinado cuidadosamente los planos y documentos, y que se encuentra satisfecho de su conocimiento relativo a la naturaleza y características de la obra, equipos y servicios necesarios para la ejecución de la misma, las condiciones generales y locales, y cualquier otra cosa que pudiera afectar en alguna forma el cumplimiento del Contrato.
- 4) Que la única persona o personas interesadas en esta propuesta como principales, esta o están nombrados en ella y que nadie distinto de los que aquí aparecen, ya sean persona, compañías o empleados del Contratante, tienen interés alguno en esta propuesta o en el contrato a celebrarse; y que en todo aspecto, la Oferta es honrada y de buena fe, sin solución ni intento de defraudar.
- 5) Que por cada día calendario de atraso en la ejecución del trabajo después del tiempo especificado, el suscrito acepta que le sea deducido de los pagos que se le adeuden, una suma igual a *[indicar monto en letras y números]* Lempiras exactos.
- 6) Que se compromete a realizar la obra a un costo total por mano de obra, equipo y materiales, de *[indicar monto en letras y números]* Lempiras exactos como se desglosa en las Lista de Cantidades de esta Oferta, con un tiempo de ejecución de *[indicar plazo de ejecución]* aceptando entrar en negociación si el Contratante así lo solicitara.

En fe de lo anterior FIRMA esta propuesta para *[indicar una descripción de las Obras]*.

Tegucigalpa, M.D.C. _____ de _____ del 201_.

[Nombre del representante]

Representante de la Empresa

_____ Firma y Sello del Representante

[Esta Declaración Jurada debe presentarse en original con la firma autenticada ante Notario.]

5. Garantía de Mantenimiento de Oferta

(Garantía Bancaria)

[Indicar el Nombre del Banco, y la dirección de la sucursal que emite la garantía]

Beneficiario: *[indicar el nombre y la dirección del Contratante]*

Fecha: *[indicar la fecha]*

GARANTIA DE MANTENIMIENTO DE OFERTA No. *[indicar el número de Garantía]*

Se nos ha informado que *[indicar el nombre del Oferente]* (en adelante denominado “el Oferente”) les ha presentado su oferta el *[indicar la fecha de presentación de la oferta]* (en adelante denominada “la Oferta”) para la ejecución de *[indicar una descripción de las Obras]*, correspondientes al Lote No. *[indicar número y nombre del Lote ofertado]*, bajo el Llamado a Licitación No *[indicar número del Llamado a Licitación]*.

Asimismo, entendemos que, de acuerdo con sus condiciones, una Garantía de Mantenimiento de la Oferta deberá respaldar dicha Oferta.

A solicitud del Oferente, nosotros *[indicar el nombre del Banco]* por medio de la presente Garantía nos obligamos irrevocablemente a pagar a ustedes una suma o sumas, que no exceda(n) un monto total de *[indicar la cifra en números]*, *[indicar la cifra en palabras]* al recibo en nuestras oficinas de su primera solicitud por escrito y acompañada de una comunicación escrita que declare que el Oferente está incurriendo en violación de sus obligaciones contraídas bajo las condiciones de la oferta, porque el Oferente:

- (a) ha retirado su oferta durante el período de validez establecido por el Oferente en el Formulario de Presentación de Oferta; o
- (b) habiéndole notificado el Contratante de la aceptación de su Oferta dentro del período de validez de la oferta como se establece en el Formulario de Presentación de Oferta, o dentro del período prorrogado por el Contratante antes de la expiración de este plazo,
 - (i) no firma o rehúsa firmar el Contrato, si corresponde, o
 - (ii) no suministra o rehúsa suministrar la Garantía de Cumplimiento de conformidad con las IAO.

Esta Garantía expirará:

- (a) en el caso del Oferente seleccionado, cuando recibamos en nuestras oficinas las copias del Contrato firmado por el Oferente y de la Garantía de Cumplimiento emitida a ustedes por instrucciones del Oferente, o
- (b) en el caso de no ser el Oferente seleccionado, cuando ocurra el primero de los siguientes hechos:

- (i) haber recibido nosotros una copia de su comunicación al Oferente indicándole que el mismo no fue seleccionado; o
- (ii) haber transcurrido treinta (30) días después de la expiración de la Oferta.

Consecuentemente, cualquier solicitud de pago bajo esta Garantía deberá recibirse en esta institución en o antes de la fecha límite aquí estipulada.

Esta Garantía está sujeta las “Reglas Uniformes de la CCI relativas a las garantías contra primera solicitud” (*Uniform Rules for Demand Guarantees*), Publicación del ICC No. 458.

[Firma(s) del (los) representante(s) autorizado(s) del Banco]

6. Fianza de Mantenimiento de Oferta

(Fianza)

[Esta fianza será ejecutada en este Formulario de Fianza de la Oferta de acuerdo con las instrucciones indicadas.]

FIANZA NO. *[Indicar el número de fianza]*

POR ESTA FIANZA *[indicar el nombre del Oferente]* obrando en calidad de Mandante (en adelante “el Mandante”), y *[indicar el nombre, denominación legal y dirección de la afianzadora]*, **autorizada para conducir negocios en Honduras**, y quien obre como Garante (en adelante “el Garante”) por este instrumento se obligan y firmemente se comprometen con *[indicar el nombre del Contratante]* como Demandante (en adelante “el Contratante”) por el monto de *[indicar la cifra en números]*, *[indicar la suma en palabras]*, a cuyo pago en legal forma, en los tipos y proporciones de monedas en que deba pagarse el precio de la Garantía, nosotros, el Principal y el Garante ante mencionados por este instrumento, nos comprometemos y obligamos colectiva y solidariamente a estos términos a nuestros herederos, albaceas, administradores, sucesores y cesionarios.

CONSIDERANDO que el Principal ha presentado al Contratante una Oferta escrita con fecha del ____ día de _____, del 201_, para la provisión de *[indicar una edscripción de las Obras]* (en adelante “la Oferta”) correspondientes al Lote No. *[Indicar numero y nombre del Lote ofertado]*, bajo el Llamado a Licitación No *[indicar numero del Llamado a Licitación]*.

POR LO TANTO, LA CONDICION DE ESTA OBLIGACION es tal que si el Mandante:

- (a) retira su Oferta durante el período de validez de la Oferta estipulado por el Oferente en el Formulario de Presentación de la Oferta; o
- (b) si después de haber sido notificado de la aceptación de su Oferta por el Contratante durante el período de validez de la misma,
 - (a) no firma o rehúsa firmar el Contrato, si así se le requiere; o
 - (b) no presenta o rehúsa presentar la Garantía de Fiel Cumplimiento de Contrato de conformidad con lo establecido en las Instrucciones a los Oferentes;

El Garante procederá inmediatamente a pagar al Contratante la máxima suma indicada anteriormente al recibo de la primera solicitud por escrito del Contratante, sin que el Contratante tenga que sustentar su demanda, siempre y cuando el Contratante establezca en su demanda que ésta es motivada por los acontecimiento de cualquiera de los eventos descritos anteriormente, especificando cuál(es) evento(s) ocurrió / ocurrieron.

EN FE DE LO CUAL, el Garante conviene que su obligación permanecerá vigente y tendrá pleno efecto inclusive hasta la fecha treinta (30) días después de la expiración de la validez de la oferta tal como se establece en el Llamado a Licitación. Cualquier demanda con

respecto a esta Fianza deberá ser recibida por el Garante a más tardar dentro del plazo estipulado anteriormente.

EN FE DE LO CUAL, el Mandante y el Garante han dispuesto que se ejecuten estos documentos con sus respectivos nombres este ____ día de _____ del _____.

Principal(es): *[nombre(s) del representante(s) autorizado de la Afianzadora]*

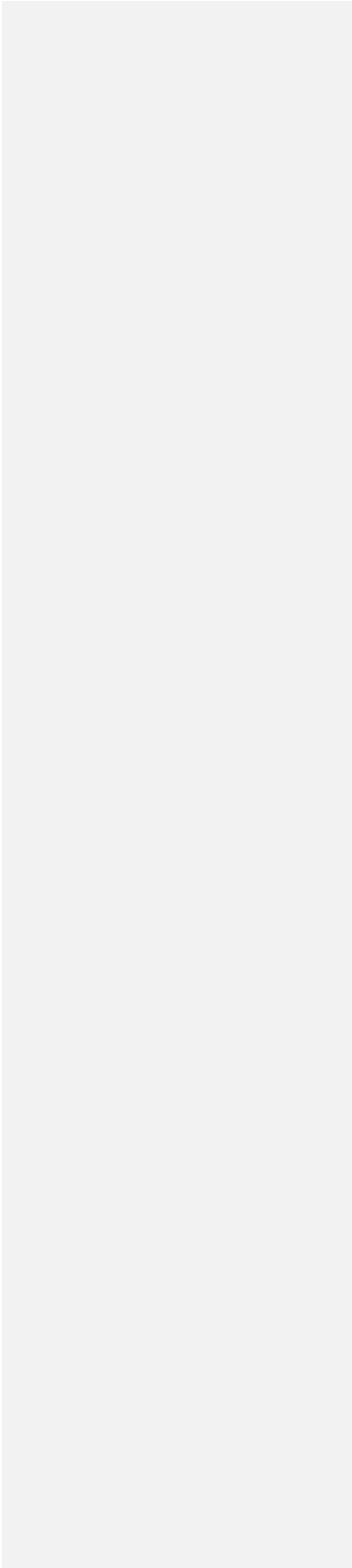
Garante: _____ Sello Oficial de la Corporación (si corresponde)

(Firma)

(Firma)

(Nombre y cargo)

(Nombre y cargo)



Sección V. Formularios del Contrato

1. Contrato

[Deberán incorporarse en este Contrato todas las correcciones o modificaciones a la Oferta que obedezcan a correcciones de errores (de conformidad con la cláusula 28 de las IAO), ajuste de precios durante el período de evaluación (de conformidad con la Subcláusula 16.3 de las IAO), la selección de una Oferta alternativa (de conformidad con la Cláusula 18 de las IAO), desviaciones aceptables (de conformidad con la Cláusula 27 de las IAO), o cualquier otro cambio aceptable por ambas partes y permitido en las Condiciones del Contrato, tales como cambios en el personal clave, los subcontratistas, los cronogramas, y otros.]

CONTRATO No.

[Nombre del Proyecto]

Nosotros, RICARDO ANTONIO ÁLVAREZ ARIAS, mayor de edad, casado, Licenciado en Economía, hondureño y de este domicilio, portador de la Tarjeta de Identidad número cero ochocientos uno guión mil novecientos sesenta y ocho guión cero cinco mil novecientos ochenta y tres (0801-1968-05983), actuando en mi condición de Alcalde Municipal del Distrito Central, y en consecuencia Representante Legal de la Alcaldía Municipal del Distrito Central, nombrado para tal cargo mediante Acta Especial de Nombramiento número cero, cero, uno guión dos mil diez (001-2010) de fecha veintiuno (21) de enero del año dos mil diez (2010), y electo según Acuerdo número cero treinta y tres guión dos mil nueve (033-2009) del Tribunal Supremo Electoral publicado en el Diario Oficial La Gaceta número treinta y dos mil ciento cinco (32,105) de fecha cinco (5) de enero de dos mil diez (2010), quien para los efectos Legales de este Contrato se denominará **EL CONTRATANTE** y *[nombre del Representante legal del Contratista]* mayor de edad, con Tarjeta de Identidad número *[indicar en palabras y números]* Solvencia Municipal número *[indicar en palabras y números]*, de este domicilio, en su condición de Representante Legal de la Sociedad Mercantil *[indicar razón social del Contratista]*, carácter que acredita en la Escritura Pública Número *[indicar en palabras y números]*, quien para los efectos de éste contrato se denominará **EL CONTRATISTA**. Ambos **EL CONTRATANTE Y EL CONTRATISTA** con facultades suficientes para celebrar este tipo de actos y cumplir con las obligaciones que de él se deriven, convienen en suscribir el presente Contrato denominado **CONTRATO: “[Nombre del Proyecto]”**.

Contrato que se registrará por las cláusulas y condiciones legales siguientes:

CONSIDERANDO: *[Indicar considerandos]*

LAS PARTES ACUERDAN LO SIGUIENTE:

CLAUSULA PRIMERA:

1. Las palabras y expresiones utilizadas en este Contrato, tendrán el mismo significado que en las respectivas Condiciones Generales y Especiales del Contrato.

Con formato: Numerado + Nivel: 1 + Estilo de numeración: 1, 2, 3, ... + Iniciar en: 1 + Alineación: Izquierda + Alineación: 0.63 cm + Sangría: 1.27 cm

incluye: *[indicar monto en palabras y números]* correspondiente a la **Administración Delegada**, y la cantidad de *[indicar monto en palabras y números]* por concepto de **Clausula Escalatoria**, éstas **se pagarán únicamente si es necesario y de acuerdo a la aprobación de la Supervisión y de la Unidad Ejecutora.**

CLAUSULA SEPTIMA: RECONOCIMIENTO DE MAYORES COSTOS. Los precios estarán sujetos al ajuste derivado de la aplicación del procedimiento para el reconocimiento de mayores costos mediante la fórmula que se describe en las Condiciones Generales del Contrato.

CLAUSULA OCTAVA: EL CONTRATISTA tendrá la obligación de inscribir en la Cámara Hondureña de la Industria de la Construcción (CHICO) el presente Contrato, de igual forma deberá acreditar ante la Unidad Ejecutora de EL CONTRATANTE dicha inscripción para dar cumplimiento a lo establecido en el Art. 35 de la Ley de Contratación del Estado.

EN TESTIMONIO de lo cual, las partes firmamos el presente Contrato de conformidad con las leyes de la República de Honduras el día *[indicar monto en palabras y números]* del mes *[indicar mes]* del año *[indicar en palabras y números]*

Por y en nombre de **EL CONTRATANTE**

RICARDO ANTONIO ALVAREZ ARIAS

ALCALDE MUNICIPAL DEL DISTRITO CENTRAL

Por y en nombre de **EL CONTRATISTA**

[Indicar nombre del Representante Legal de El Contratista]

Representante Legal *[nombre del Contratista]*

2. Garantía de Cumplimiento

ASEGURADORA / BANCO

GARANTIA / FIANZA DE CUMPLIMIENTO N°: _____

FECHA DE EMISION: _____

AFIANZADO/GARANTIZADO: _____

DIRECCION Y TELEFONO: _____

Fianza / Garantía a favor de _____, para garantizar que el Afianzado/Garantizado, salvo fuerza mayor o caso fortuito debidamente comprobados, **CUMPLIRA** cada uno de los términos, cláusulas, responsabilidades y obligaciones estipuladas en el contrato firmado al efecto entre el Afianzado/Garantizado y el Beneficiario, para la Ejecución del Proyecto: “_____” ubicado en _____.

SUMA AFIANZADA/ GARANTIZADA: _____

VIGENCIA: De: _____ Hasta: _____

BENEFICIARIO: _____

CLAUSULA OBLIGATORIA: LA PRESENTE GARANTIA SERA EJECUTADA A SIMPLE REQUERIMIENTO DEL BENEFICIARIO, ACOMPAÑADA DE UNA RESOLUCION FIRME DE INCUMPLIMIENTO, SIN NINGUN OTRO REQUISITO.

Las garantías o fianzas emitidas a favor del BENEFICIARIO serán solidarias, incondicionales, irrevocables y de realización automática **y no deberán adicionarse cláusulas que anulen o limiten la cláusula obligatoria.**

En fe de lo cual, se emite la presente Fianza/Garantía, en la ciudad de _____, Municipio de _____, a los _____ del mes de _____ del año _____.

FIRMA AUTORIZADA

3. Garantía de Calidad

ASEGURADORA / BANCO

GARANTIA / FIANZA DE CALIDAD : _____

FECHA DE EMISION: _____

AFIANZADO/GARANTIZADO: _____

DIRECCION Y TELEFONO: _____

Fianza / Garantía a favor de _____, para garantizar la
calidad DE OBRA del Proyecto: “ _____ ” ubicado en
_____. Construido/entregado por el
Afianzado/Garantizado _____

SUMA AFIANZADA/ GARANTIZADA: _____

VIGENCIA: De: _____ Hasta: _____

BENEFICIARIO: _____

CLAUSULA OBLIGATORIA: “LA PRESENTE GARANTIA SERA EJECUTADA POR EL VALOR RESULTANTE DE LA LIQUIDACION DE CALIDAD, A SIMPLE REQUERIMIENTO DEL (BENEFICIARIO), ACOMPAÑADA DE UNA RESOLUCION FIRME DE INCUMPLIMIENTO CONFORME A LEY, SIN NINGUN OTRO REQUISITO.

Las garantías o fianzas emitidas a favor del BENEFICIARIO serán solidarias, incondicionales, irrevocables y de realización automática **y no deberán adicionarse cláusulas que anulen o limiten la cláusula obligatoria.**

En fe de lo cual, se emite la presente Fianza/Garantía, en la ciudad de _____, Municipio _____, a los _____ del mes de _____ del año _____.

FIRMA AUTORIZADA

4. Garantía por Pago de Anticipo

ASEGURADORA / BANCO

GARANTIA / FIANZA DE ANTICIPO N°: _____

FECHA DE EMISION: _____

AFIANZADO/GARANTIZADO: _____

DIRECCION Y TELEFONO: _____

Fianza / Garantía a favor de _____, para garantizar que el Afianzado/Garantizado, invertirá el monto del **ANTICIPO** recibido del Beneficiario, de conformidad con los términos del contrato firmado al efecto entre el Afianzado y el Beneficiario, para la Ejecución del Proyecto: “_____” ubicado en _____. Dicho contrato en lo procedente se considerará como parte de la presente póliza.

SUMA AFIANZADA/ GARANTIZADA: _____

VIGENCIA: De: _____ Hasta: _____

BENEFICIARIO: _____

CLAUSULA OBLIGATORIA: LA PRESENTE GARANTIA SERA EJECUTADA POR EL VALOR RESULTANTE DE LA LIQUIDACION DE ANTICIPO, A SIMPLE REQUERIMIENTO DEL BENEFICIARIO, ACOMPAÑADA DE UNA RESOLUCION FIRME DE INCUMPLIMIENTO, SIN NINGUN OTRO REQUISITO.

Las garantías o fianzas emitidas a favor del BENEFICIARIO serán solidarias, incondicionales, irrevocables y de realización automática **y no deberán adicionarse cláusulas que anulen o limiten la cláusula obligatoria.**

En fe de lo cual, se emite la presente Fianza/Garantía, en la ciudad de ____ - Municipio de _____, a los _____ del mes de _____ del año _____.

FIRMA AUTORIZADA

Sección VI. Condiciones Generales del Contrato

Indice de Cláusulas

A. Disposiciones Generales	55
1.Definiciones	55
2.Interpretación	57
3.Idioma y Ley Aplicables	58
4.Decisiones del Supervisor	58
5.Delegación de funciones	58
6.Comunicaciones	58
7.Subcontratos.....	58
8.Otros Contratistas.....	59
9.Personal.....	59
10.Riesgos del Contratante y del Contratista	59
11.Riesgos del Contratante	59
12.Riesgos del Contratista	60
13.Seguros.....	60
14.Informes de investigación del Sitio de las Obras	61
15.Consultas acerca de las Condiciones Especiales del Contrato	61
16.Construcción de las Obras por el Contratista.....	61
17.Terminación de las Obras en la fecha prevista.....	61
18.Aprobación por el Supervisor	61
19.Seguridad	61
20.Descubrimientos	61
21.Toma de posesión del Sitio de las Obras	62
22.Acceso al Sitio de las Obras.....	62
23.Instrucciones e Inspecciones.....	62
24.Controversias	62
25.Procedimientos para la solución de controversias	62
26.Recursos contra la resolución del Contratante.....	62
B. Control de Plazos	62
27. Programa	62
28.Prórroga de la Fecha Prevista de Terminación	63
29.Aceleración de las Obras	63
30.Demoras ordenadas por el Supervisor	64
31.Reuniones administrativas	64
32.Advertencia Anticipada	64
C. Control de Calidad	64
33.Identificación de Defectos	64
34.Pruebas.....	64
35.Corrección de Defectos.....	65
36.Defectos no corregidos	65
D. Control de Costos.....	65
37.Lista de Cantidades Valoradas (Presupuesto de la Obra)	65

38.....	Desglose de Costos	65
39.....	Órdenes de Cambio.....	65
40.....	Pagos de las Órdenes de Cambio.....	65
41.....	Proyecciones de Flujo de Efectivos	66
42.....	Estimaciones de Obra	66
43.....	Pagos	67
44.....	Eventos Compensables	68
45.....	Impuestos	69
46.....	Monedas	69
47.....	Ajustes de Precios	69
48.....	Multas por retraso en la entrega de la Obra	69
49.....	Bonificaciones.....	70
50.....	Pago de anticipo.....	70
51.....	Garantías	71
52.....	Trabajos por día	71
53.....	Costo de reparaciones	71
E. Finalización del Contrato		71
54.....	Terminación de las Obras	71
55.....	Recepción de las Obras	72
56.....	Liquidación final.....	72
57.....	Manuales de Operación y de Mantenimiento	73
58.....	Terminación del Contrato	73
59.	Practicas Corruptivas	75
60.....	Pagos posteriores a la terminación del Contrato.....	77
61.....	Derechos de propiedad.....	77
62.....	Liberación de cumplimiento	77
63.....	Legislación Laboral	77
64.....	Prevención de Riesgo Laborales.....	78
65.....	Seguridad y Salud	78
66.....	Protección del Medio Ambiente	79
67.....	Restos Geológicos o Arqueológicos	79

Condiciones Generales del Contrato

A. Disposiciones Generales

1. Definiciones

1.1 Las palabras y expresiones definidas aparecen en negrillas:

- (a) El **Conciliador** es la persona nombrada en forma conjunta por el Contratante y el Contratista o en su defecto, por la Autoridad Nominadora de conformidad con la Subcláusula 26.1 de estas CGC, para resolver en primera instancia cualquier controversia, de conformidad con lo dispuesto en las Cláusulas 24 y 25 de estas CGC.
- (b) La **Lista de Cantidades Valoradas (Presupuesto de la Obra)** es la lista debidamente preparada por el Oferente, con indicación de las cantidades y precios, que forma parte de la Oferta.
- (c) **Eventos Compensables** son los definidos en la Cláusula 44 de estas CGC.
- (d) La **Fecha de Terminación** es la fecha de terminación de las Obras, certificada por el Supervisor de acuerdo con la Subcláusula 54.1 de estas CGC.
- (e) El **Contrato** es el Contrato entre el Contratante y el Contratista para ejecutar, terminar y mantener las Obras. Comprende los documentos enumerados en la Subcláusula 2.3 de estas CGC.
- (f) El **Contratista** es la persona natural o jurídica, cuya Oferta para la ejecución de las Obras ha sido aceptada por el Contratante.
- (g) La **Oferta del Contratista** es el documento de licitación que fue completado y entregado por el Contratista al Contratante.
- (h) El **Precio del Contrato** es el precio establecido en la Notificación de la Resolución de Adjudicación y subsecuentemente, según sea ajustado de conformidad con las disposiciones del Contrato.
- (i) **Días** significa días calendario;
- (j) **Meses** significa meses calendario.
- (k) **Trabajos por día** significa una variedad de trabajos que se pagan en base al tiempo utilizado por los empleados y equipos

del Contratista, en adición a los pagos por concepto de los materiales y planta conexos.

- (l) **Defecto** es cualquier parte de las Obras que no haya sido terminada conforme al Contrato.
- (m) El **Certificado de Responsabilidad por Defectos** es el certificado emitido por el Supervisor una vez que el Contratista ha corregido los defectos.
- (n) El **Período de Responsabilidad por Defectos** es el período **estipulado en la Subcláusula 35.1 de las CEC** y calculado a partir de la fecha de terminación.
- (o) Los **Planos** incluye los cálculos y otra información proporcionada o aprobada por el Supervisor para la ejecución del Contrato.
- (p) El **Contratante** es la parte que contrata con el Contratista para la ejecución de las Obras, según se **estipula en las CEC**.
- (q) **Equipos** es la maquinaria y los vehículos del Contratista que han sido trasladados transitoriamente al Sitio de las Obras para la construcción de las Obras.
- (r) El **Precio Inicial del Contrato** es el Precio del Contrato indicado en la Notificación de la Resolución de Adjudicación del Contratante.
- (s) El **Plazo Previsto de Terminación** de las Obras es el plazo en que se prevé que el Contratista deba terminar las Obras y que **se especifica en las CEC**. Este plazo podrá ser modificado únicamente por el Contratante mediante una prórroga del plazo o una orden de acelerar los trabajos.
- (t) **Materiales** son todos los suministros, inclusive bienes consumibles, utilizados por el Contratista para ser incorporados en las Obras.
- (u) **Planta** es cualquiera parte integral de las Obras que tenga una función mecánica, eléctrica, química o biológica.
- (v) El **Supervisor** es la persona natural o jurídica cuyo nombre **se indica en las CEC** (o cualquier otra persona competente nombrada por el Contratante con notificación al Contratista, para actuar en reemplazo del Supervisor), responsable de supervisar la ejecución de las Obras.
- (w) **CEC** significa las Condiciones Especiales del Contrato.

- (x) El **Sitio de las Obras** es el sitio **definido como tal en las CEC**.
- (y) Los **Informes de Investigación del Sitio de las Obras**, incluidos en los documentos de licitación, son informes de tipo interpretativo, basados en hechos, y que se refieren a las condiciones de la superficie y en el subsuelo del Sitio de las Obras.
- (z) **Especificaciones** significa las especificaciones de las Obras incluidas en el Contrato y cualquier modificación o adición hecha o aprobada por el Contratante.
- (aa) La **Fecha de Inicio** es la fecha más tardía en la que el Contratista deberá empezar la ejecución de las Obras mediante una Orden de Inicio y que está **estipulada en las CEC**. No coincide necesariamente con ninguna de las fechas de toma de posesión del Sitio de las Obras.
- (bb) **Subcontratista** es una persona natural o jurídica, contratada por el Contratista para realizar una parte de los trabajos del Contrato, y que incluye trabajos en el Sitio de las Obras.
- (cc) **Obras Provisionales** son las obras que el Contratista debe diseñar, construir, instalar y retirar, y que son necesarias para la construcción o instalación de las Obras.
- (dd) Una **Orden de Cambio** es una instrucción impartida por el Contratante que modifica las Obras.
- (ee) Las **Obras** es todo aquello que el Contrato exige al Contratista construir, instalar y entregar al Contratante como **se define en las CEC**.

2. Interpretación

- 2.1 Para la interpretación de estas CGC, si el contexto así lo requiere, el singular significa también el plural, y el masculino significa también el femenino y viceversa. Los encabezamientos de las cláusulas no tienen relevancia por sí mismos. Las palabras que se usan en el Contrato tienen su significado corriente a menos que se las defina específicamente. El Supervisor proporcionará aclaraciones a las consultas sobre estas CGC.
- 2.2 **Si las CEC estipulan** la terminación de las Obras por secciones, las referencias que en las CGC se hacen a las Obras, a la Fecha de Terminación y a la Fecha Prevista de Terminación aplican a cada Sección de las Obras (excepto las referencias específicas a la Fecha de Terminación y de la Fecha Prevista de Terminación de la totalidad de las Obras).

- 2.3 Los documentos que constituyen el Contrato se interpretarán en el siguiente orden de prioridad:
- (a) Contrato,
 - (b) Condiciones Especiales del Contrato,
 - (c) Condiciones Generales del Contrato,
 - (d) Especificaciones,
 - (e) Planos,
 - (f) Oferta,
 - (g) Lista de Cantidades valoradas (Presupuesto de la Obra),
 - (h) Notificación de la Resolución de Adjudicación,
 - (i) Cualquier otro documento que **en las CEC se especifique** que forma parte integral del Contrato.
- 3. Idioma y Ley Aplicables** 3.1 El idioma del Contrato será el español y la ley que lo regirá será la hondureña.
- 4. Decisiones del Supervisor** 4.1 Salvo cuando se especifique otra cosa, el Supervisor, en representación del Contratante, podrá dirigir órdenes e instrucciones al Contratista para la correcta ejecución del Contrato, de acuerdo con los planos y especificaciones contractuales y teniendo en cuenta las disposiciones de la Ley de Contratación del Estado y su Reglamento.
- 5. Delegación de funciones** 5.1 El Supervisor, después de notificar al Contratista, podrá delegar en otras personas, cualquiera de sus deberes y responsabilidades y, asimismo, podrá cancelar cualquier delegación de funciones, después de notificar al Contratista.
- 6. Comunicaciones** 6.1 Las comunicaciones cursadas entre las partes a las que se hace referencia en las Condiciones del Contrato sólo serán válidas cuando sean formalizadas por escrito. Las notificaciones entrarán en vigor una vez que sean entregadas.
- 7. Subcontratos** 7.1 El Contratista sólo podrá subcontratar trabajos si cuenta con la aprobación del Contratante. La subcontratación no altera las obligaciones del Contratista.
- 7.2 La aprobación de la subcontratación deberá ser expresa, por escrito, con indicación de su objeto y de las condiciones económicas. Los trabajos que se subcontraten con terceros, no excederán el Cuarenta por ciento (40%) del monto del Contrato.
- 7.3 Tampoco podrá el Contratista ceder el Contrato sin la aprobación

por escrito del Contratante.

**8. Otros
Contratistas**

- 8.1 El Contratista deberá cooperar y compartir el Sitio de las Obras con otros contratistas, autoridades públicas, empresas de servicios públicos y el Contratante en las fechas señaladas en la Lista de Otros Contratistas **indicada en las CEC**. El Contratista también deberá proporcionarles a éstos las instalaciones y servicios que se describen en dicha Lista. El Contratante podrá modificar la Lista de Otros Contratistas y deberá notificar al respecto al Contratista.

9. Personal

- 9.1 El Contratista deberá emplear el personal clave enumerado en la Lista de Personal Clave, de conformidad con lo **indicado en las CEC**, para llevar a cabo las funciones especificadas en la Lista, u otro personal aprobado por el Supervisor. El Supervisor aprobará cualquier reemplazo de personal clave solo si las calificaciones, habilidades, preparación, capacidad y experiencia del personal propuesto son iguales o superiores a las del personal que figura en la Lista.
- 9.2 Si el Supervisor solicita al Contratista la remoción de un integrante de la fuerza laboral del Contratista, indicando las causas que motivan el pedido, el Contratista se asegurará que dicha persona se retire del Sitio de las Obras dentro de los siete días siguientes y no tenga ninguna otra participación en los trabajos relacionados con el Contrato.

**10. Riesgos del
Contratante y del
Contratista**

- 10.1 Son riesgos del Contratante los que en este Contrato se estipulen que corresponden al Contratante, y son riesgos del Contratista los que en este Contrato se estipulen que corresponden al Contratista.

**11. Riesgos del
Contratante**

- 11.1 Desde la Fecha de Inicio de las Obras hasta la fecha de emisión del Certificado de Corrección de Defectos, son riesgos del Contratante:
- (a) Los riesgos de lesiones personales, de muerte, o de pérdida o daños a la propiedad (sin incluir las Obras, Planta, Materiales y Equipos) como consecuencia de:
 - (i) el uso u ocupación del Sitio de las Obras por las Obras, o con el objeto de realizar las Obras, como resultado inevitable de las Obras, o
 - (ii) negligencia, violación de los deberes establecidos por la ley, o interferencia con los derechos legales por parte del Contratante o cualquiera persona empleada por él o contratada por él, excepto el Contratista.
 - (b) El riesgo de daño a las Obras, Planta, Materiales y Equipos, en la medida en que ello se deba a fallas del Contratante o en el diseño hecho por el Contratante, o a una guerra o contaminación radioactiva que afecte directamente al país

donde se han de realizar las Obras.

- 11.2 Desde la Fecha de Terminación hasta la fecha de emisión del Certificado de Corrección de Defectos, será riesgo del Contratante la pérdida o daño de las Obras, Planta y Materiales, excepto la pérdida o daños como consecuencia de:
- (a) un defecto que existía en la Fecha de Terminación;
 - (b) un evento que ocurrió antes de la Fecha de Terminación, y que no constituía un riesgo del Contratante; o
 - (c) las actividades del Contratista en el Sitio de las Obras después de la Fecha de Terminación.

12. Riesgos del Contratista

- 12.1 Desde la Fecha de Inicio de las Obras hasta la fecha de emisión del Certificado de Corrección de Defectos, cuando los riesgos de lesiones personales, de muerte y de pérdida o daño a la propiedad (incluyendo, sin limitación, las Obras, Planta, Materiales y Equipo) no sean riesgos del Contratante, serán riesgos del Contratista.

13. Seguros

- 13.1 El Contratista deberá contratar seguros emitidos en el nombre conjunto del Contratista y del Contratante, para cubrir el período comprendido entre la Fecha de Inicio y el vencimiento del Período de Responsabilidad por Defectos, por los montos totales y los montos deducibles **estipulados en las CEC**, los siguientes eventos constituyen riesgos del Contratista:
- (a) pérdida o daños a -- las Obras, Planta y Materiales;
 - (b) pérdida o daños a -- los Equipos;
 - (c) pérdida o daños a -- la propiedad (sin incluir las Obras, Planta, Materiales y Equipos) relacionada con el Contrato, y
 - (d) lesiones personales o muerte.
- 13.2 El Contratista deberá entregar al Supervisor, para su aprobación, las pólizas y los certificados de seguro antes de la Fecha de Inicio. Dichos seguros deberán contemplar indemnizaciones pagaderas en los tipos y proporciones de monedas requeridos para rectificar la pérdida o los daños o perjuicios ocasionados.
- 13.3 Si el Contratista no proporcionara las pólizas y los certificados exigidos, el Contratante podrá contratar los seguros cuyas pólizas y certificados debería haber suministrado el Contratista y podrá recuperar las primas pagadas por el Contratante de los pagos que se adeuden al Contratista, o bien, si no se le adeudara nada, considerarlas una deuda del Contratista.

- 13.4 Las condiciones del seguro no podrán modificarse sin la aprobación del Supervisor.
- 13.5 Ambas partes deberán cumplir con todas las condiciones de las pólizas de seguro.
- 14. Informes de investigación del Sitio de las Obras** 14.1 El Contratista, al preparar su Oferta, se basará en los informes de investigación del Sitio de las Obras **indicados en las CEC**, además de cualquier otra información de que disponga el Oferente.
- 15. Consultas acerca de las Condiciones Especiales del Contrato** 15.1 El Supervisor responderá a las consultas sobre las CEC.
- 16. Construcción de las Obras por el Contratista** 16.1 El Contratista deberá construir e instalar las Obras de conformidad con las Especificaciones y los Planos.
- 17. Terminación de las Obras en la fecha prevista** 17.1 El Contratista podrá iniciar la construcción de las Obras en la Fecha de Inicio y deberá ejecutarlas de acuerdo con el Programa que hubiera presentado, con las actualizaciones que el Contratante hubiera aprobado, y terminarlas en la Fecha Prevista de Terminación.
- 18. Aprobación por el Supervisor** 18.1 El Contratista será responsable por el diseño de las obras provisionales.
- 18.2 El Contratista deberá obtener las aprobaciones del diseño de las obras provisionales por parte de terceros cuando sean necesarias.
- 18.3 Todos los planos preparados por el Contratista para la ejecución de las obras definitivas deberán ser aprobados previamente por el Supervisor antes de su utilización.
- 19. Seguridad** 19.1 El Contratista será responsable por la seguridad de todas las actividades en el Sitio de las Obras.
- 19.2 El Contratista deberá suministrar a sus trabajadores los equipos e implementos necesarios de protección y tomará las medidas necesarias para mantener en sus campamentos y en la obra, la higiene y seguridad en el trabajo, según las disposiciones sobre la materia.
- 20. Descubrimientos** 20.1 Cualquier elemento de interés histórico o de otra naturaleza o de gran valor que se descubra inesperadamente en la zona de las obras será de propiedad del Contratante. El Contratista deberá notificar al Supervisor acerca del descubrimiento y seguir las instrucciones que éste imparta sobre la manera de proceder.

- 21. Toma de posesión del Sitio de las Obras** 21.1 El Contratante traspasará al Contratista la posesión de la totalidad del Sitio de las Obras. Si no se traspasara la posesión de alguna parte en la fecha **estipulada en las CEC**, se considerará que el Contratante ha demorado el inicio de las actividades pertinentes y que ello constituye un evento compensable.
- 22. Acceso al Sitio de las Obras** 22.1 El Contratista deberá permitir al Supervisor, y a cualquier persona autorizada por éste, el acceso al Sitio de las Obras y a cualquier lugar donde se estén realizando o se prevea realizar trabajos relacionados con el Contrato.
22.2 El Contratista, **si así es estipulado en las CEC**, deberá de acondicionar en la zona de trabajo un local para oficina del supervisor.
- 23. Instrucciones e Inspecciones** 23.1 El Contratista deberá cumplir todas las instrucciones del Supervisor que se ajusten a los planos y especificaciones contractuales y teniendo en cuenta las disposiciones de la Ley de Contratación del Estado y su Reglamento.
23.2 El Contratista deberá adquirir un Libro de Bitácora, emitido por el Colegio de Ingenieros Civiles de Honduras, para anotar toda incidencia del proyecto y cumplir con el Reglamento de Bitácora del Colegio de Ingenieros Civiles de Honduras.
- 24. Controversias** 24.1 Cualquier divergencia que se presente sobre un asunto que no se resuelva mediante un arreglo entre el Contratista y el Contratante, deberá ser resuelto por éste, quien previo estudio del caso dictará su resolución y la comunicará al reclamante.
- 25. Procedimientos para la solución de controversias** 25.1 En el caso de controversias el Contratante interpretará mediante acto administrativo motivado, las cláusulas objeto de la discrepancia, resolviendo las dudas que resultaren. Esta potestad se ejercerá por medio del órgano administrativo de mayor jerarquía responsable de la ejecución del contrato, con audiencia del Contratista, y sin perjuicio de los recursos legales que correspondan.
- 26. Recursos contra la resolución del Contratante** 26.1 Contra la resolución del Contratante quedará expedita la vía judicial ante los tribunales de lo Contencioso Administrativo, salvo que las CEC establezcan la posibilidad de acudir al Arbitraje.

B. Control de Plazos

- 27. Programa** 27.1 Dentro del plazo **establecido en las CEC** y después de la fecha de la Notificación de la Resolución de Adjudicación, el Contratista presentará al Supervisor, para su opinión y posterior aprobación por el Contratante, un Programa en el que consten las metodologías generales, la organización, la secuencia y el calendario de ejecución

de todas las actividades relativas a las Obras.

- 27.2 El Programa actualizado será aquel que refleje los avances reales logrados en cada actividad y los efectos de tales avances en el calendario de ejecución de las tareas restantes, incluyendo cualquier cambio en la secuencia de las actividades.
- 27.3 El Contratista deberá presentar al Supervisor para su opinión y posterior aprobación por el Contratante, un Programa con intervalos iguales que no excedan el período **establecidos en las CEC**. Si el Contratista no presenta dicho Programa actualizado dentro de este plazo, el Supervisor podrá retener el monto **especificado en las CEC** de la próxima estimación de obra y continuar reteniendo dicho monto hasta el pago que prosiga a la fecha en la cual el Contratista haya presentado el Programa atrasado.
- 27.4 La aprobación del Programa no modificará de manera alguna las obligaciones del Contratista. El Contratista podrá modificar el Programa y presentarlo nuevamente al Supervisor en cualquier momento. El Programa modificado deberá reflejar los efectos de las Órdenes de Cambio y de los Eventos Compensables.

28. Prórroga del Plazo Previsto de Terminación

- 28.1 El Contratante deberá prorrogar el Plazo Previsto de Terminación cuando se produzca un Evento Compensable o se emite una Orden de Cambio que haga imposible la terminación de las Obras en el Plazo Previsto de Terminación sin que el Contratista adopte medidas para acelerar el ritmo de ejecución de los trabajos pendientes y que le genere gastos adicionales.
- 28.2 El Contratante determinará si debe prorrogarse el Plazo Previsto de Terminación y por cuánto tiempo, dentro de los veintiun (21) días siguientes a la fecha en que el Contratista solicite al Contratante una decisión sobre los efectos de una Orden de Cambio o de un Evento Compensable y proporcione toda la información sustentadora. Si el Contratista no hubiere dado aviso oportuno acerca de una demora o no hubiere cooperado para resolverla, la demora debida a esa falla no será considerada para determinar el nuevo Plazo Previsto de Terminación.

29. Aceleración de las Obras

- 29.1 Cuando el Contratante quiera que el Contratista finalice las Obras antes del Plazo Previsto de Terminación, el Contratante deberá solicitar al Contratista propuestas valoradas para conseguir la necesaria aceleración de la ejecución de los trabajos. Si el Contratante aceptara dichas propuestas, el Plazo Previsto de Terminación será modificada como corresponda y ratificada por el Contratante y el Contratista.
- 29.2 Si las propuestas con precios del Contratista para acelerar la ejecución de los trabajos son aceptadas por el Contratante, dichas

propuestas se tratarán como Órdenes de Cambio y los precios de las mismas se incorporarán al Precio del Contrato.

30. Demoras ordenadas por el Supervisor

30.1 El Supervisor podrá ordenar al Contratista que demore la iniciación o el avance de cualquier actividad comprendida en las Obras.

31. Reuniones administrativas

31.1 Tanto el Supervisor como el Contratista podrán solicitar a la otra parte que asista a reuniones administrativas. El objetivo de dichas reuniones será la revisión de la programación de los trabajos pendientes y la resolución de asuntos planteados conforme con el procedimiento de Advertencia Anticipada descrito en la Cláusula 32 de las CGC.

31.2 El Supervisor deberá llevar un registro de lo tratado en las reuniones administrativas y suministrar copias del mismo a los asistentes y al Contratante. Ya sea en la propia reunión o con posterioridad a ella, el Supervisor deberá decidir y comunicar por escrito a todos los asistentes sus respectivas obligaciones en relación con las medidas que deban adoptarse.

32. Advertencia Anticipada

32.1 El Contratista deberá advertir al Supervisor lo antes posible sobre futuros posibles eventos o circunstancias específicas que puedan perjudicar la calidad de los trabajos, elevar el Precio del Contrato o demorar la ejecución de las Obras. El Supervisor podrá solicitarle al Contratista que presente una estimación de los efectos esperados que el futuro evento o circunstancia podrían tener sobre el Precio del Contrato y la Fecha de Terminación. El Contratista deberá proporcionar dicha estimación tan pronto como le sea razonablemente posible.

32.2 El Contratista colaborará con el Supervisor en la preparación y consideración de posibles maneras en que cualquier participante en los trabajos pueda evitar o reducir los efectos de dicho evento o circunstancia y para ejecutar las instrucciones que consecuentemente ordenare el Supervisor.

C. Control de Calidad

33. Identificación de Defectos

33.1 El Supervisor controlará el trabajo del Contratista y le notificará de cualquier defecto que encuentre. Dicho control no modificará de manera alguna las obligaciones del Contratista. El Supervisor podrá ordenar al Contratista que localice un defecto y que ponga al descubierto y someta a prueba cualquier trabajo que el Supervisor considere que pudiera tener algún defecto.

34. Pruebas

34.1 Si el Supervisor ordena al Contratista realizar alguna prueba que no esté contemplada en las Especificaciones a fin de verificar si algún trabajo tiene defectos y la prueba revela que los tiene, el Contratista

pagará el costo de la prueba y de las muestras. Si no se encuentra ningún defecto, la prueba se considerará un Evento Compensable.

- 35. Corrección de Defectos**
- 35.1 El Supervisor notificará al Contratista todos los defectos de que tenga conocimiento antes de que finalice el Período de Responsabilidad por Defectos, que se inicia en la fecha de terminación y **se define en las CEC**. El Período de Responsabilidad por Defectos se prorrogará mientras queden defectos por corregir.
- 35.2 Cada vez que se notifique un defecto, el Contratista lo corregirá dentro del plazo especificado en la notificación del Supervisor.
- 36. Defectos no corregidos**
- 36.1 Si el Contratista no ha corregido un defecto dentro del plazo especificado en la notificación del Supervisor, este último estimará el precio de la corrección del defecto, y el Contratista deberá pagar dicho monto.

D. Control de Costos

- 37. Lista de Cantidades Valoradas (Presupuesto de la Obra)**
- 37.1 La Lista de Cantidades Valoradas (Presupuesto de la Obra) deberá contener los rubros correspondientes a la construcción, el montaje, las pruebas y los trabajos de puesta en servicio que deba ejecutar el Contratista.
- 37.2 La Lista de Cantidades Valoradas (Presupuesto de la Obra) se usa para calcular el Precio del Contrato. Al Contratista se le paga por la cantidad de trabajo realizado al precio unitario especificado para cada rubro en la Lista de Cantidades Valoradas (Presupuesto de la Obra).
- 38. Desglose de Costos**
- 38.1 Si el Contratante o el Supervisor lo solicita, el Contratista deberá proporcionarle un desglose de los costos correspondientes a cualquier precio que conste en la Lista de Cantidades Valoradas (Presupuesto de la Obra).
- 39. Órdenes de Cambio**
- 39.1 Todas las Órdenes de Cambio deberán incluirse en los Programas actualizados que presente el Contratista y deberán ser autorizadas por escrito por el Contratante.
- 39.2 Cuando las Órdenes de Cambio acumuladas superen el Diez por ciento (10%) del Precio Inicial del Contrato se formalizarán mediante modificación del Contrato.
- 40. Pagos de las Órdenes de Cambio**
- 40.1 Cuando el Supervisor la solicite, el Contratista deberá presentarle una cotización para la ejecución de una Orden de Cambio. El Contratista deberá proporcionársela dentro de los siete (7) días siguientes a la solicitud, o dentro de un plazo mayor si el Supervisor así lo hubiera determinado. El Supervisor deberá

analizar la cotización antes de opinar sobre la Orden de Cambio.

- 40.2 Cuando los trabajos correspondientes a la Orden de Cambio coincidan con un rubro descrito en la Lista de Cantidades Valoradas (Presupuesto de la Obra) y si, a juicio del Supervisor, la cantidad de trabajo o su calendario de ejecución no produce cambios en el costo unitario por encima del límite establecido en la Subcláusula 38.1 de las CGC, para calcular el valor de la Orden de Cambio se usará el precio indicado en la Lista de Cantidades Valoradas (Presupuesto de la Obra). Si el costo unitario se modificara, o si la naturaleza o el calendario de ejecución de los trabajos correspondientes a la Orden de Cambio no coincidiera con los rubros de la Lista de Cantidades Valoradas (Presupuesto de la Obra), el Contratista deberá proporcionar una cotización con nuevos precios para los rubros pertinentes de los trabajos.
- 40.3 Si el Contratante no considerase la cotización del Contratista razonable, el Contratante podrá ordenar la Orden de Cambio y modificar el Precio del Contrato basado en su propia estimación de los efectos de la Orden de Cambio sobre los costos del Contratista.
- 40.4 Si el Contratante decide que la urgencia de la Orden de Cambio no permite obtener y analizar una cotización sin demorar los trabajos, no se solicitará cotización alguna y la Orden de Cambio se considerará como un Evento Compensable.
- 40.5 El Contratista no tendrá derecho al pago de costos adicionales que podrían haberse evitado si hubiese hecho la Advertencia Anticipada pertinente.

41. Proyecciones de Flujo de Efectivos

- 41.1 Cuando se actualice el Programa, el Contratista deberá proporcionar al Supervisor una proyección actualizada del flujo de efectivos. Dicha proyección podrá incluir diferentes monedas según se estipulen en el Contrato, convertidas según sea necesario utilizando las tasas de cambio del Contrato.

42. Estimaciones de Obra

- 42.1 El Contratista presentará al Supervisor cuentas mensuales por el valor estimado de los trabajos ejecutados menos las sumas acumuladas previamente certificadas por el Supervisor de conformidad con la Subcláusula 42.2 de las CGC.
- 42.2 El Supervisor verificará las cuentas mensuales del Contratista y certificará la suma que deberá pagársele.
- 42.3 El valor de los trabajos ejecutados será determinado por el Supervisor.
- 42.4 El valor de los trabajos ejecutados comprenderá el valor de las cantidades terminadas de los rubros incluidos en la Lista de

Cantidades Valoradas (Presupuesto de la Obra).

- 42.5 El valor de los trabajos ejecutados incluirá la estimación de las Órdenes de Cambio y de los Eventos Compensables.
- 42.6 El Supervisor podrá excluir cualquier rubro incluido en una estimación anterior o reducir la proporción de cualquier rubro que se hubiera aprobado anteriormente en consideración de información más reciente.
- 43.1 Los pagos serán ajustados para deducir los pagos de anticipo y las retenciones. El Contratante pagará al Contratista los montos de la estimación de obras aprobada por el Supervisor dentro de los sesenta (60) días siguientes a la fecha de haberse aprobado cada certificado. Si el Contratante emite un pago atrasado, en el pago siguiente se deberá pagarle al Contratista interés sobre el pago atrasado. El interés se calculará a partir de la fecha en que el pago atrasado debería haberse emitido hasta la fecha cuando el pago atrasado es emitido, a la tasa de interés promedio para operaciones activas vigente en el sistema bancario nacional determinada mensualmente para la respectiva moneda por la Oficina Normativa de Contratación y Adquisiciones, en consulta con el Banco Central de Honduras.
- 43.2 Si el monto aprobado es incrementado en una estimación posterior o como resultado de una decisión del Conciliador, Arbitro o Juez, se le pagará interés al Contratista sobre el pago demorado como se establece en esta Cláusula. El interés se calculará a partir de la fecha en que se debería haber aprobado dicho incremento si no hubiera habido controversia.
- 43.3 Salvo que se establezca otra cosa, todos los pagos y deducciones se efectuarán en las proporciones de las monedas en que está expresado el Precio del Contrato.
- 43.4 El Contratante no pagará los rubros de las Obras para los cuales no se indicó precio y se entenderá que están cubiertos en otros precios en el Contrato.
- 43.5 Pago por Inventario de Materiales. Cada certificación recibida podrá incluir una parte correspondiente a aprovisionamiento de materiales efectuados para los trabajos, según se especifica en las CEC, tomando en consideración lo siguiente:

+(a) El monto correspondiente se determina aplicando a las cantidades los precios que aparecen en la Lista de Precios incluida en el Contrato y que corresponden a los materiales o componentes por ejecutar.

Con formato: Numerado + Nivel: 1 +
Estilo de numeración: a, b, c, ... +
Iniciar en: 1 + Alineación: Izquierda +
Alineación: 0.63 cm + Sangría: 1.27
cm

~~2.(b)~~ Los materiales, productos o componentes de construcción que hayan sido pagados como aprovisionamiento, serán de propiedad del Contratista. Sin embargo, ellos no podrán sacarse de la Zona de las Obras sin la autorización escrita del Supervisor de Obra.

44. Eventos Compensables

44.1 Se considerarán eventos compensables los siguientes:

- (a) El Contratante no permite acceso a una parte del Sitio de las Obras en la Fecha de Posesión del Sitio de las Obras de acuerdo con la Subcláusula 21.1 de las CGC.
- (b) El Contratante modifica la Lista de Otros Contratistas de tal manera que afecta el trabajo del Contratista en virtud del Contrato.
- (c) El Supervisor ordena una demora o no emite los Planos, las Especificaciones o las instrucciones necesarias para la ejecución oportuna de las Obras.
- (d) El Supervisor ordena al Contratista que ponga al descubierto los trabajos o que realice pruebas adicionales a los trabajos y se comprueba posteriormente que los mismos no presentaban Defectos.
- (e) El Supervisor sin justificación desapruueba una subcontratación.
- (f) Las condiciones del terreno son más desfavorables que lo que razonablemente se podía inferir antes de la emisión de la Notificación de la Resolución de Adjudicación, a partir de la información emitida a los Oferentes (incluyendo el Informe de Investigación del Sitio de las Obras), la información disponible públicamente y la inspección visual del Sitio de las Obras.
- (g) El Supervisor imparte una instrucción para lidiar con una condición imprevista, causada por el Contratante, o de ejecutar trabajos adicionales que son necesarios por razones de seguridad u otros motivos.
- (h) Otros contratistas, autoridades públicas, empresas de servicios públicos, o el Contratante no trabajan conforme a las fechas y otras limitaciones estipuladas en el Contrato, causando demoras o costos adicionales al Contratista.
- (i) El anticipo se paga atrasado.
- (j) Los efectos sobre el Contratista de cualquiera de los riesgos

del Contratante.

(k) El Supervisor demora sin justificación alguna la emisión del Certificado de Terminación.

44.2 Si un evento compensable ocasiona costos adicionales o impide que los trabajos se terminen con anterioridad a la Fecha Prevista de Terminación, se deberá aumentar el Precio del Contrato y/o se deberá prorrogar la Fecha Prevista de Terminación. El Supervisor decidirá si el Precio del Contrato deberá incrementarse y el monto del incremento, y si la Fecha Prevista de Terminación deberá prorrogarse y en qué medida.

44.3 Tan pronto como el Contratista proporcione información que demuestre los efectos de cada evento compensable en su proyección de costos, el Supervisor la evaluará y ajustará el Precio del Contrato como corresponda. Si el Supervisor no considerase la estimación del Contratista razonable, el Supervisor preparará su propia estimación y ajustará el Precio del Contrato conforme a ésta. El Supervisor supondrá que el Contratista reaccionará en forma competente y oportunamente frente al evento.

44.4 El Contratista no tendrá derecho al pago de ninguna compensación en la medida en que los intereses del Contratante se vieran perjudicados si el Contratista no hubiera dado aviso oportuno o no hubiera cooperado con el Supervisor.

45. Impuestos

45.1 El Supervisor deberá ajustar el Precio del Contrato si los impuestos, derechos y otros gravámenes cambian en el período comprendido entre la fecha que sea veintiocho (28) días anterior a la de presentación de las Ofertas para el Contrato y la fecha del Acta de Recepción Definitiva. El ajuste se hará por el monto de los cambios en los impuestos pagaderos por el Contratista, siempre que dichos cambios no estuvieran ya reflejados en el Precio del Contrato, o sean resultado de la aplicación de la Cláusula 47 de las CGC.

46. Monedas

46.1 La moneda o monedas en que se le pagará al Proveedor en virtud de este Contrato se especifican en las CEC.

47. Ajustes de Precios

47.1 Los precios se ajustarán para tener en cuenta las fluctuaciones del costo de los insumos, en la forma **estipulada en las CEC**.

48. Multas por retraso en la entrega de la Obra

48.1 El Contratista deberá indemnizar al Contratante por daños y perjuicios conforme al precio por día **establecido en las CEC**, por cada día de retraso de la Fecha de Terminación con respecto a la Fecha Prevista de Terminación. El monto total de daños y perjuicios no deberá exceder del monto **estipulado en las CEC**. El

Contratante podrá deducir dicha indemnización de los pagos que se adeudaren al Contratista. El pago por daños y perjuicios no afectará las obligaciones del Contratista.

48.2 Si después de hecha la liquidación por daños y perjuicios se prorrogara la Fecha Prevista de Terminación, el Supervisor deberá corregir en la siguiente estimación de obra los pagos en exceso que hubiere efectuado el Contratista por concepto de liquidación de daños y perjuicios. Se deberán pagar intereses al Contratista sobre el monto pagado en exceso, calculados para el período entre la fecha de pago hasta la fecha de reembolso, a las tasas especificadas en la Subcláusula 43.1 de las CGC.

49. Bonificaciones

49.1 En los casos en que ello se estipule en las CEC, se pagará al Contratista una bonificación que se calculará a la tasa diaria **establecida en las CEC**, por cada día (menos los días que se le pague por acelerar las Obras, si fuere el caso) que la Fecha de Terminación de la totalidad de las Obras sea anterior a la Fecha Prevista de Terminación. El Supervisor deberá certificar que se han terminado las Obras de conformidad con la Subcláusula 54.1 de las CGC aún cuando el plazo para terminarlas no estuviera vencido.

50. Pago de anticipo

50.1 El Contratante pagará al Contratista un anticipo por el monto **estipulado en las CEC** en la fecha también **estipulada en las CEC**, contra la presentación por el Contratista de una Garantía Bancaria Incondicional o una Fianza, emitida en la forma requerida, por un banco o aseguradora aceptables para el Contratante en los mismos montos y monedas del anticipo. La garantía o fianza deberá permanecer vigente hasta que el anticipo pagado haya sido reembolsado, pero el monto de la misma será reducido progresivamente en los montos reembolsados por el Contratista. El anticipo no devengará intereses.

50.2 El Contratista deberá usar el anticipo únicamente para pagar equipos, planta, materiales, servicios y gastos de movilización que se requieran específicamente para la ejecución del Contrato. El Contratista deberá demostrar que ha utilizado el anticipo para tales fines mediante la presentación de copias de las facturas u otros documentos al Supervisor.

50.3 El anticipo será reembolsado mediante la deducción de montos proporcionales de los pagos que se adeuden al Contratista, de conformidad con la valoración del porcentaje de las Obras que haya sido terminado. No se tomarán en cuenta el anticipo ni sus reembolsos para determinar la valoración de los trabajos realizados, Ordenes de Cambio, ajuste de precios, eventos compensables, bonificaciones, o liquidación por daños y perjuicios.

51. Garantías

- 51.1 El Contratista deberá proporcionar al Contratante la Garantía de Cumplimiento a más tardar en la fecha definida en la Notificación de la Resolución de Adjudicación y por el monto **estipulado en las CEC**, emitida por un banco o compañía afianzadora aceptables para el Contratante y expresada en los tipos y proporciones de monedas en que deba pagarse el Precio del Contrato. La validez de la Garantía de Cumplimiento excederá en tres (3) meses la Fecha Prevista de Terminación.
- 51.2 Una vez efectuada la recepción final de las obras y realizada la liquidación del Contrato, el Contratista sustituirá la garantía de cumplimiento del Contrato por una Garantía de Calidad de la obra, con vigencia por el tiempo **estipulado en las CEC** y cuyo monto será equivalente al cinco por ciento (5%) del valor de la obra ejecutada.

52. Trabajos por día

- 52.1 Cuando corresponda, los precios para trabajos por día indicadas en la Oferta se aplicarán para pequeñas cantidades adicionales de trabajo sólo cuando el Supervisor hubiera impartido instrucciones previamente y por escrito para la ejecución de trabajos adicionales que se han de pagar de esa manera.
- 52.2 El Contratista deberá dejar constancia en formularios aprobados por el Supervisor de todo trabajo que deba pagarse como trabajos por día. El Supervisor deberá verificar y firmar dentro de los dos (2) días siguientes después de haberse realizado el trabajo todos los formularios que se llenen para este propósito.
- 52.3 Los pagos al Contratista por concepto de trabajos por día estarán supeditados a la presentación de los formularios mencionados en la Subcláusula 52.2 de las CGC.

53. Costo de reparaciones

- 53.1 El Contratista será responsable de reparar y pagar por cuenta propia las pérdidas o daños que sufran las Obras o los Materiales que hayan de incorporarse a ellas entre la Fecha de Inicio de las Obras y el vencimiento del Período de Responsabilidad por Defectos, cuando dichas pérdidas y daños sean ocasionados por sus propios actos u omisiones.

E. Finalización del Contrato

54. Terminación de las Obras

- 54.1 Terminada sustancialmente las Obras, se efectuará en forma inmediata una inspección preliminar, que acredite que las Obras se encuentran en estado de ser recibidas, todo lo cual se consignará en Acta de Recepción Provisional suscrita por un representante del órgano responsable de la contratación por el Contratante, el Supervisor designado y el representante

designado por el Contratista.

54.2 Entiéndese por terminación sustancial la conclusión de la obra de acuerdo con los planos, especificaciones y demás documentos contractuales, de manera que, luego de las comprobaciones que procedan, pueda ser recibida definitivamente y puesta en servicio, atendiendo a su finalidad.

55. Recepción de las Obras

55.1 Acreditado mediante la inspección preliminar, que las obras se encuentran en estado de ser recibidas, y dentro de los siete (7) días siguientes a la fecha en que el Contratista efectúe su requerimiento, el Contratante procederá a su recepción provisional, previo informe del Supervisor.

55.2 Si de la inspección preliminar resultare necesario efectuar correcciones por defectos o detalles pendientes, se darán instrucciones precisas al Contratista para que a su costo proceda dentro del plazo que se señale a la reparación o terminación de acuerdo con los planos, especificaciones y demás documentos contractuales.

55.3 Cuando las obras se encuentren en estado de ser recibidas en forma definitiva, se procederá a efectuar las comprobaciones y revisiones finales. Si así procediere, previo dictamen del Supervisor, se efectuará la recepción definitiva de la obra mediante acta suscrita de manera similar a como dispone la Subcláusula 55.1 de las CGC.

55.4 Cuando conforme a las **CEC** proceda la recepción parcial por tramos o partes de la obra un proyecto, la recepción provisional y definitiva de cada uno de ellos se ajustará a lo dispuesto en las Subcláusulas anteriores. Cuando así ocurra, el plazo de la Garantía de Calidad correspondiente a cada entrega a que estuviere obligado el Contratista se contará a partir de la recepción definitiva de cada tramo.

55.5 Hasta que se produzca la recepción definitiva de las obras, su custodia y vigilancia será de cuenta del Contratista, teniendo en cuenta la naturaleza de las mismas y de acuerdo con lo que para tal efecto disponga el Contrato.

56. Liquidación final

56.1 El Contratista deberá proporcionar al Supervisor un estado de cuenta detallado del monto total que el Contratista considere que se le adeuda en virtud del Contrato antes del vencimiento del Período de Responsabilidad por Defectos. El Supervisor emitirá un Certificado de Responsabilidad por Defectos y certificará cualquier pago final que se adeude al Contratista dentro de los sesenta (60) días siguientes a haber recibido del Contratista el estado de cuenta

detallado y éste estuviera correcto y completo a juicio del Supervisor. De no encontrarse el estado de cuenta correcto y completo, el Supervisor deberá emitir dentro de treinta (30) días una lista que establezca la naturaleza de las correcciones o adiciones que sean necesarias. Si después de que el Contratista volviese a presentar el estado de cuenta final aún no fuera satisfactorio a juicio del Supervisor, éste decidirá el monto que deberá pagarse al Contratista, y emitirá el certificado de pago.

56.2 El órgano responsable de la contratación deberá aprobar la liquidación y ordenar el pago, en su caso, del saldo resultante, debiendo las partes otorgarse los finiquitos respectivos.

57. Manuales de Operación y de Mantenimiento

57.1 Si se solicitan planos finales actualizados y/o manuales de operación y mantenimiento actualizados, el Contratista los entregará en las fechas **estipuladas en las CEC**.

57.2 Si el Contratista no proporciona los planos finales actualizados y/o los manuales de operación y mantenimiento a más tardar en las fechas **estipuladas en las CEC**, o no son aprobados por el Supervisor, éste retendrá la suma **estipulada en las CEC** de los pagos que se le adeuden al Contratista.

58. Terminación del Contrato

58.1 El Contratante o el Contratista podrán terminar el Contrato si la otra parte incurriese en incumplimiento fundamental del Contrato.

58.2 Los incumplimientos fundamentales del Contrato incluirán, pero no estarán limitados a los siguientes:

- (a) Si el Contratista suspende los trabajos por treinta (30) días cuando el Programa vigente no prevé tal suspensión y tampoco ha sido autorizada por el Supervisor;
- (b) La suspensión temporal de las obras por un plazo superior a dos (2) meses sin que medien fuerza mayor o caso fortuito, acordada por el Contratante.
- (c) La disolución de la sociedad mercantil contratista, salvo en los casos de fusión de sociedades y siempre que solicite de manera expresa al Contratante su autorización para la continuación de la ejecución del contrato, dentro de los diez (10) días hábiles siguientes a la fecha en que tal fusión ocurra. El Contratante podrá aceptar o denegar dicha solicitud, sin que, en este último caso, haya derecho a indemnización alguna.
- (d) La declaración de quiebra o de suspensión de pagos del contratista, o su comprobada incapacidad financiera;

- (e) El incumplimiento de las obligaciones de pago más allá del plazo de cuatro (4) meses si no se establece en las **CEC** un plazo menor.
 - (f) Si el Supervisor le notifica al Contratista que el no corregir un defecto determinado constituye un caso de incumplimiento fundamental del Contrato, y el Contratista no procede a corregirlo dentro de un plazo razonable establecido por el Supervisor en la notificación.
 - (g) La falta de constitución de la Garantía de Cumplimiento del Contrato o de las demás garantías a cargo del Contratista dentro de los plazos correspondientes.
 - (h) Si el Contratista no mantiene una garantía que sea exigida en el Contrato.
 - (i) Si el Contratista ha demorado la terminación de las Obras por el número de días para el cual se puede pagar el monto máximo por concepto de daños y perjuicios, según lo **estipulado en las CEC**.
 - (j) Si el Contratista, a juicio del Contratante, ha incurrido en prácticas corruptivas al competir por el Contrato o en su ejecución, conforme a lo establecido la Cláusula 59 de estas CGC.
 - (k) El grave o reiterado incumplimiento de las cláusulas convenidas.
 - (l) La falta de corrección de defectos de diseño cuando éstos sean técnicamente inejecutables.
- 58.3 El Contratante o el Contratista podrán terminar el Contrato también en los siguientes casos:
- (a) La suspensión definitiva de las obras o la suspensión temporal de las mismas por un plazo superior a seis (6) meses, en caso de fuerza mayor o caso fortuito.
 - (b) La muerte del contratista individual, salvo que los herederos ofrezcan concluir con el mismo con sujeción a todas sus estipulaciones; la aceptación de esta circunstancia será potestativa del Contratante sin que los herederos tengan derecho a indemnización alguna en caso contrario.
- 58.4 No obstante lo anterior, el Contratante podrá terminar el Contrato en cualquier momento por motivos de interés público o las circunstancias imprevistas calificadas como caso fortuito o

fuerza mayor, sobrevinientes a la celebración del contrato, que imposibiliten o agraven desproporcionadamente su ejecución.

58.5 El Contrato también podrá ser terminado por el mutuo acuerdo de las partes.

58.6 Si el Contrato fuere terminado, el Contratista deberá suspender los trabajos inmediatamente, disponer las medidas de seguridad necesarias en el Sitio de las Obras y retirarse del lugar tan pronto como sea razonablemente posible.

59. Prácticas Corruptivas

59.1 El Estado Hondureño exige a todos los organismos ejecutores y organismos contratantes, al igual que a todas las firmas, entidades o personas oferentes por participar o participando en procedimientos de contratación, incluyendo, entre otros, solicitantes, oferentes, contratistas, consultores y concesionarios (incluyendo sus respectivos funcionarios, empleados y representantes), observar los más altos niveles éticos durante el proceso de selección y las negociaciones o la ejecución de un contrato.

59.2 Las prácticas corruptivas están prohibidas. Las definiciones de acciones que constituyen prácticas corruptivas y que se transcriben a continuación, constituyen las más comunes, pero estas acciones pueden no ser exhaustivas. Por esta razón, el Contratante actuará frente a cualquier hecho similar o reclamación que se considere práctica corrupta, conforme al procedimiento establecido.

- a) “Colusión”. Consiste en las acciones entre Oferentes destinadas a que se obtengan precios de licitación a niveles artificiales, no competitivos, capaces de privar al Contratante de los beneficios de una competencia libre y abierta.
- b) “Extorsión” o “Coacción”. Consiste en el hecho de amenazar a otro con causarle a él mismo o a miembros de su familia, en su persona, honra, o bienes, un mal que constituyere delito, para influir en las decisiones durante el proceso de licitación o de contratación de consultores o durante la ejecución del contrato correspondiente, ya sea que el objetivo se hubiese o no logrado.
- c) “Fraude”. Consiste en la tergiversación de datos o hechos con el objeto de influir sobre el proceso de una licitación o de contratación o la fase de ejecución del contrato, en perjuicio del Contratante y de otros participantes.
- d) “Soborno” (“Cohecho”). Consiste en ofrecer, dar, recibir o solicitar indebidamente cualquier cosa de valor capaz de

influir en las decisiones que deban tomar funcionarios públicos, o quienes actúen en su lugar en relación con el proceso de licitación o de contratación de consultores o durante la ejecución del contrato correspondiente.

- 59.3 Si se comprueba que un Oferente o Contratista, directamente o indirectamente ha incurrido en prácticas corruptivas, el Contratante:
- a) Rechazará cualquier propuesta del Oferente relacionada con el proceso de adquisición o contratación de que se trate; y/o
 - b) Declarará al Oferente y/o al personal de éste directamente involucrado en las prácticas corruptivas, no aceptable, temporal o permanentemente, para ser adjudicatarios o ser contratados en futuros Proyectos del Contratante; y/o
 - c) Cancelará el contrato en el caso que el Contratista no haya tomado, en un plazo razonable, las acciones adecuadas para corregir esta situación.
- 59.4 El Contratante, así como cualquier instancia de control del Estado Hondureño tendrán el derecho revisar a los Oferentes, proveedores, contratistas, subcontratistas, consultores y concesionarios sus cuentas y registros y cualesquiera otros documentos relacionados con la presentación de propuestas y con el cumplimiento del contrato y someterlos a una auditoría por auditores designados por el Contratante, o la respectiva instancia de control del Estado Hondureño. Para estos efectos, el Contratista y sus subcontratistas deberán: (i) conservar todos los documentos y registros relacionados con este Contrato por un período de cinco (5) años luego de terminado el trabajo contemplado en el Contrato; y (ii) entregar todo documento necesario para la investigación de denuncias de fraude o corrupción, y pongan a la disposición del Contratante o la respectiva instancia de control del Estado Hondureño, los empleados o agentes del Contratista y sus subcontratistas que tengan conocimiento del Contrato para responder las consultas provenientes de personal del Contratante o la respectiva instancia de control del Estado Hondureño o de cualquier investigador, agente, auditor o consultor apropiadamente designado para la revisión o auditoría de los documentos. Si el Contratista o cualquiera de sus subcontratistas incumple el requerimiento del Contratante o la respectiva instancia de control del Estado Hondureño, o de cualquier otra forma obstaculiza la revisión del asunto por éstos, el Contratante o la respectiva instancia de control del Estado Hondureño bajo su sola discreción, podrá tomar medidas apropiadas contra el contratista o subcontratista

para asegurar el cumplimiento de esta obligación.

59.5 Los actos de fraude y corrupción son sancionados por la Ley de Contratación del Estado, sin perjuicio de la responsabilidad en que se pudiera incurrir conforme al Código Penal.

60. Pagos posteriores a la terminación del Contrato

60.1 Si el Contrato se termina por incumplimiento fundamental del Contratista, el Supervisor deberá emitir un certificado en el que conste el valor de los trabajos realizados y de los Materiales ordenados por el Contratista, menos los anticipos recibidos por él hasta la fecha de emisión de dicho certificado y menos el valor de las Multas por retraso en la entrega de la Obra aplicables. Ello sin menoscabo de las acciones que procedan para la indemnización por daños y perjuicios producidos al Contratante. Si el monto total que se adeuda al Contratante excediera el monto de cualquier pago que debiera efectuarse al Contratista, la diferencia constituirá una deuda a favor del Contratante.

60.2 Si el Contrato se rescinde por conveniencia del Contratante o por incumplimiento fundamental del Contrato por el Contratante, el Supervisor deberá emitir un certificado por el valor de los trabajos realizados, los materiales ordenados, el costo razonable del retiro de los equipos y la repatriación del personal del Contratista ocupado exclusivamente en las Obras, y los costos en que el Contratista hubiera incurrido para el resguardo y seguridad de las Obras, menos los anticipos que hubiera recibido hasta la fecha de emisión de dicho certificado.

61. Derechos de propiedad

61.1 Si el Contrato se termina por incumplimiento del Contratista, todos los Materiales que se encuentren en el Sitio de las Obras, la Planta, los Equipos, las Obras provisionales y las Obras incluidas en estimaciones aprobadas o las indicadas a tales efectos en la Liquidación, se considerarán de propiedad del Contratante.

62. Liberación de cumplimiento

62.1 Si se hace imposible el cumplimiento del Contrato por motivo de una guerra, o por cualquier otro evento que esté totalmente fuera de control del Contratante o del Contratista, el Supervisor deberá certificar la imposibilidad de cumplimiento del Contrato. En tal caso, el Contratista deberá disponer las medidas de seguridad necesarias en el Sitio de las Obras y suspender los trabajos a la brevedad posible después de recibir este certificado. En caso de imposibilidad de cumplimiento, deberá pagarse al Contratista todos los trabajos realizados antes de la recepción del certificado, así como de cualesquier trabajos realizados posteriormente sobre los cuales se hubieran adquirido compromisos.

63. Legislación Laboral

63.1 El Contratista deberá acatar toda la legislación laboral aplicable a su Personal, incluyendo la legislación hondureña sobre empleo,

seguridad y salud, prestaciones sociales, inmigración y emigración, y deberá permitirle el ejercicio de todos sus derechos legales.

- 63.2 El Contratista deberá requerir de sus empleados el acatamiento de toda la legislación aplicable, incluyendo las relativas a seguridad en el trabajo.
- 63.3 El Contratista será responsable de obtener de las autoridades apropiadas todos los permisos y/o visados necesarios para el ingreso de la mano de obra y el personal que deberá trabajar en la ejecución del Contrato al país del Contratante.
- 63.4 El Contratista garantizará que ni él ni ninguna de sus filiales realiza ninguna práctica que sea incompatible con los derechos estipulados en la Convención sobre los Derechos del Niño que, entre otras disposiciones, reconoce el derecho del niño a estar protegido contra el desempeño de cualquier trabajo que pueda ser peligroso o entorpecer su educación, o que sea nocivo para su salud o para su desarrollo físico, mental, espiritual, moral o social.

64. Prevención de Riesgo Laborales

- 64.1 El Contratista deberá:
- (a) Cumplir toda la normativa de seguridad aplicable;
 - (b) Velar por la seguridad de todas las personas que se encuentren en el sitio de trabajo;
 - (c) Tomar todas las medidas razonables para mantener el sitio de trabajo y las instalaciones, libres de cualquier obstrucción innecesaria, para evitar cualquier peligro a estas personas;
 - (d) Dotar al sitio de trabajo de protección, iluminación, guardia y vigilancia hasta que las instalaciones se hayan terminado y recibido.

65. Seguridad y Salud

- 65.1 El Contratista deberá tomar en todo momento todas las precauciones razonables para proteger la seguridad y salud de su Personal, y deberá nombrar una persona responsable de la prevención de accidentes en el sitio de trabajo, para mantener la seguridad y protección contra accidentes. Esta persona deberá estar calificada para el desempeño de dicha responsabilidad y tener la autoridad necesaria para dar instrucciones y tomar medidas para la prevención de accidentes. A lo largo de la ejecución del Contrato, el Contratista deberá facilitar todo lo que esta persona necesite para ejercer su responsabilidad y autoridad.

- 65.2 El Contratista deberá enviar al Contratante información detallada de cualquier accidente tan pronto como sea posible. El Contratista deberá conservar registros y realizará informes sobre la salud, seguridad y bienestar de las personas, así como de los daños a propiedades, según el Contratante lo requiera razonablemente.
- 65.3 El Contratista deberá tomar todas las medidas de orden y seguridad apropiadas para evitar accidentes en el sitio de trabajo que pudieran afectar tanto al personal como a terceros. El Contratista deberá respetar y cumplir todos los reglamentos e instrucciones de las autoridades competentes. En especial, se asegurará de que exista suficiente iluminación y vigilancia en el sitio de trabajo, así como una señalización adecuada.
- 65.4 El Contratista deberá tomar todas las precauciones necesarias para evitar que los trabajos sean causa de peligro para terceros, especialmente para el tránsito público, si éste no ha sido desviado.
- 65.5 Todos los empleados del contratista deberán estar afiliados al Instituto Hondureño de Seguridad Social y cumplir con su Ley Orgánica.
- 65.6 El Contratista deberá contar en todo momento para sus empleados y dentro del área de trabajo sitios en donde puedan realizar sus necesidades fisiológicas en ambiente higienico que reunan los requisitos ambientales y de salubridad.

66. Protección del Medio Ambiente

- 66.1 El Contratista tomará todas las medidas necesarias para proteger el medio ambiente (tanto en el sitio de trabajo como fuera del mismo) de acuerdo con la legislación aplicable y para limitar cualquier daño y molestia a personas y propiedades producidos por contaminación, ruido o por cualquier otra consecuencia de sus operaciones.
- 66.2 El Contratista deberá asegurar que las emisiones a la atmósfera, descargas en superficie y afluentes líquidos, resultantes de sus actividades, no excedan de los valores prescritos por la legislación aplicable.

67. Restos Geológicos o Arqueológicos

- 67.1 Todo fósil, moneda, artículo de valor, antigüedades, estructuras y otros restos u objetos de interés geológico o arqueológico que aparezcan en el sitio de trabajo deberán ser puestos bajo el cuidado y custodia del Contratante. El Contratista deberá tomar todas las precauciones razonables para impedir la retirada o el daño de tales hallazgos, por parte de su Personal u otras personas. El Contratista deberá, en cuanto descubra cualquiera de estos objetos, notificarlo de inmediato al Contratante, quien emitirá instrucciones al respecto. Si, como consecuencia de dichas

instrucciones, el Contratista sufre algún retraso o incurre en costos, el Contratista deberá notificar también a este respecto al Contratante y tendrá derecho, a:

- (a) Una ampliación del plazo por dicho retraso, si la ejecución se ha retrasado o se prevé su retraso; y
- (b) El pago de dichos Costos, que se incluirá en el Precio Contractual.

Sección VII. Condiciones Especiales del Contrato

A. Disposiciones Generales	
CGC 1.1 (a)	En el presente Contrato no se prevé Conciliador.
CGC 1.1 (p)	El Contratante es La Alcaldía Municipal del Distrito Central El representante Legal es: Ricardo Antonio Alvarez Arias
CGC 1.1 (s)	La Fecha Prevista de Terminación de la totalidad de las Obras es: Para Los Lotes 1, 3 y 5 (Sectores T-1, T-3 y C-2) Es Seis (6) Meses Calendario Para Los Lotes 2 y 4 (Sectores T-2 y C-1) Es Tres Meses Calendario
CGC 1.1 (v)	El Supervisor es el que asigne el contratante por medio de la Dirección de Infraestructura Vial y Movilidad Urbana
CGC 1.1 (x)	El Sitio de las Obras está ubicada en el casco urbano de las ciudades de Tegucigalpa y Comayagüela
CGC 1.1 (aa)	La Fecha de Inicio es Cinco (5) días después de la orden de inicio. Las partes acuerdan que la Orden de Inicio será emitida por la Unidad Ejecutora, una vez que el Contratista haya presentado la Garantía de Cumplimiento del Contrato y la Garantía de Anticipo. El Contratista deberá iniciar el trabajo contratado a más tardar dentro de los cinco (5) días siguientes a la fecha de la Orden de Inicio.
CGC 1.1 (ee)	Las Obras consisten en términos generales en Saneamiento y bacheo con mezcla asfáltica en las calles pavimentadas con ese mismo producto, con concreto hidráulico para calles con ese tipo de pavimento, sellados de grietas y juntas y en los casos que amerite, ejecución de obras complementarias como ser: construcción de bordillos, aceras, cunetas, tragantes, quiebra-patas, instalación de tuberías, levantamiento de pozos de inspección, reposición de tapaderas plásticas en pozos de inspección, reparación o remoción de adoquines, en los casos que la Supervisión y el Contratante lo considere necesario el sellado o colocación de un tratamiento simple o doble sobre calles pavimentadas con asfalto y pintar señalización horizontal.
CGC 2.2	Las secciones de las Obras con fechas de terminación distintas a las de la totalidad de las Obras son: Para Los Lotes 1, 3 y 5 (Sectores T-1, T-3 y C-2) Es Seis (6) Meses Calendario Para Los Lotes 2 y 4 (Sectores T-2 y C-1) Es Tres Meses Calendario
CGC 2.3 (i)	Los siguientes documentos también forman parte integral del Contrato: Documento Base y sus addenda

	Orden de Inicio Fichas de Precios Unitarios Actas de Recepciones Parciales y Definitas
CGC 8.1	Lista de Otros Contratistas: No corresponde
CGC 9.1	Personal Clave: Gerente de Proyectos Ingeniero Residente
CGC 13.1	<p>Las coberturas mínimas de seguros y los deducibles serán:</p> <p>(a) para pérdida o daño de las Obras, Planta y Materiales: 5% del valor del contrato.</p> <p>(b) para pérdida o daño de equipo: 5% del valor del contrato</p> <p>(c) para pérdida o daño a la propiedad (excepto a las Obras, Planta, Materiales y Equipos) en conexión con el Contrato: 5% del valor del contrato</p> <p>(d) para lesiones personales o muerte:</p> <p>(i) de los empleados del Contratante: El monto en este seguro no deberá ser menor al equivalente a cinco (5) salarios mínimos en la rama de la construcción vigente a la fecha de suscribir el contrato por cada empleado que trabajará en el proyecto, por lo cual el contratista deberá presentar el listado de los asegurados proporcionada por la compañía de Seguros, que deberá ser la misma con el personal contratado para la ejecución de la obra, y verificada mediante certificación de la supervisión. Al efectuar cambios en el personal, el Contratista notificará de inmediato a la compañía de seguros para que se inscriba las nuevas personas, así como también a la supervisión para el registro de los mismos, en un término no menor de tres días a partir de la contratación.</p> <p>(ii) de otras personas: 5% del valor del contrato.</p> <p>Los seguros deberán permanecer vigentes treinta días adicionales después del período de ejecución del proyecto, en caso de ampliación de tiempo del contrato, estas deberán prorrogar su vigencia hasta la recepción final de la Obra.</p>
CGC 14.1	Los Informes de Investigación del Sitio de las Obras son: No aplica
CGC 21.1	La(s) fecha(s) de Toma de Posesión del Sitio de las Obras será(n) Diez días después de la orden de inicio.
CGC 22.2	No Aplica.
CGC 26.1	Contra la resolución del Contratante procederá Arbitraje

	<p>Los procedimientos de arbitraje serán:</p> <p>➔1. <u> </u> Primera Instancia: Cualquier divergencia que se presente sobre un asunto que no se resuelva mediante un arreglo con la Dirección de Infraestructura Vial y Movilidad Urbana o su representante, deberá ser resuelto por la Honorable Corporación Municipal, quien previo estudio del caso dictará su resolución y la comunicará al reclamante. La resolución de la Honorable Corporación Municipal tendrá carácter definitivo dentro de la vía administrativa.</p> <p>➔2. <u> </u> Como Segunda y última instancia, se podrá aplicar los procedimientos de arbitraje establecido por la Cámara de Comercio e Industrias de Tegucigalpa y su resolución será de carácter obligatorio y definitivo sin derecho a apelaciones.</p> <p>Los procedimientos serán los establecidos en la legislación nacional y en el Reglamento de Arbitraje de la institución mencionada.</p> <p>El lugar de arbitraje será: Tegucigalpa, M.D.C., Honduras</p> <p>El arbitraje no podrá tener por objeto las decisiones de imponer multas ni las rescisiones de contrato por incumplimiento del contratista.]</p>
--	---

Con formato: Numerado + Nivel: 1 + Estilo de numeración: 1, 2, 3, ... + Iniciar en: 1 + Alineación: Izquierda + Alineación: 0.63 cm + Sangría: 1.27 cm

Con formato: Numerado + Nivel: 1 + Estilo de numeración: 1, 2, 3, ... + Iniciar en: 1 + Alineación: Izquierda + Alineación: 0.63 cm + Sangría: 1.27 cm

B. Control de Plazos

CGC 27.1	El Contratista presentará un Programa para la aprobación del Supervisor dentro de quince (15) días a partir de la fecha de la Notificación de la Resolución de Adjudicación.
CGC 27.3	Los plazos entre cada actualización del Programa serán de sesenta (60) días. El monto que será retenido por la presentación retrasada del Programa actualizado será de L.1,000.00 por día.

C. Control de la Calidad

CGC 35.1	El Período de Responsabilidad por Defectos es: Doce (12) Meses Calendario
-----------------	---

D. Control de Costos

CGC 43.5	Pago por Inventario de Materiales: No aplica
CGC 46.1	La moneda del País del Contratante es: Lempiras.
CGC 47.1	En caso de que los pagos en moneda extranjeras representen menos del cincuenta y un por ciento (51%) del monto total del contrato, los montos autorizados en cada estimación de obra, se deberán ajustar aplicando el siguiente mecanismo: A) El Ajuste de Precios se realizará individualmente, Ítem por Ítem,

conforme a las cantidades o volúmenes efectivos de obra que se hayan ejecutado en el período que comprende el ajuste. El reconocimiento se hará sobre la porción de los Costos Directos exclusivamente. Si un determinado concepto o ítem de obra no figurara en la Lista del Cuadro de Incidencias Porcentuales anexo y que forma parte integral de esta metodología, éste se asimilará al ítem más afín de que se disponga, cualquiera que fuere la naturaleza de la obra, pero tomando en cuenta el procedimiento constructivo u otras características conexas al Ítem; de no poderse implementar esta asimilación, se empleará la respectiva Ficha de Costos presentada por el Contratista en la Licitación o entrega de Oferta, pero ajustándose en todo caso a los aspectos conceptuales estipulados en el presente documento.

Los componentes fundamentales del costo directo a los que se aplicará el nuevo procedimiento son: Mano de obra (calificada y no calificada), Equipos y Maquinaria (incluyendo por separado los combustibles y lubricantes en el caso de proyectos viales) y los Materiales, desglosados y tratados en la forma que se describe más adelante.

El reconocimiento total en una determinada Estimación de Obra a través del presente procedimiento, será la suma de los reconocimientos individuales que se calculen ítem por ítem, conforme al volumen o cantidad efectiva de la obra realizada en un determinado período, de acuerdo a la siguiente expresión general:

RT = Reconocimiento total en una determinada estimación de obra, igual a la sumatoria de los RI.

RI = Reconocimientos Individuales en cada ítem, según los rubros sujetos a ajuste.

$$RI = \text{Monto ejecutado del ítem} \times (\text{FAMnc} + \text{FAMc} + \text{FAE} + \text{FACL} + \text{FAMT}),$$

siendo FAMnc, FAMc, FAE, FACL y FAMT los Factores de Ajuste correspondientes al ítem bajo ajuste, cuya forma de cálculo se describe a continuación:

I. MANO DE OBRA EN GENERAL

El ajuste en este rubro se realizará en el mismo mes que el Gobierno emita un Decreto o Acuerdo estipulando una variación en el Salario Mínimo, independientemente del plazo que haya transcurrido desde la presentación de Oferta y la emisión del Acuerdo respectivo. Si el Acuerdo o Decreto establece retroactividad en su aplicación, esta condición se aplicará igualmente en los cálculos atinentes a este procedimiento. El primer ajuste se efectuará en el mismo mes que se decreta la primera variación del Salario Mínimo posterior a

la fecha de licitación o presentación de la Oferta. El ajuste se hará tantas veces como variaciones se decreten en el Salario Mínimo, dentro del plazo contractual establecido, hasta su finalización.

Con el propósito de simplificar la aplicación del procedimiento, se han unificado en un solo rubro los dos tipos de mano de obra normalmente empleados en la ejecución de proyectos (No Calificada y Calificada), que se ajustarán mediante un Índice común ponderado, compuesto por el Salario Mínimo y el IPC.

Su incremento se reconocerá mediante la aplicación de la siguiente fórmula:

$$FAM = IPM \left(\left(0.70 \left(\frac{S}{So} \right) + 0.30 \left(\frac{IPC}{IPCo} \right) \right) - 1 \right)$$

donde:

FAM = Factor de Ajuste de la Mano de Obra en general a multiplicar por el monto ejecutado en un ítem determinado, en una estimación.

IPM = Incidencia Porcentual de la mano de obra en general en un ítem dado (tomada del cuadro de Incidencias Porcentuales anexo).

S = Salario Mínimo decretado por el Gobierno, vigente para la zona del proyecto, correspondiente al período de ejecución de la estimación de obra bajo ajuste.

So = Salario Mínimo decretado por el Gobierno, vigente para la zona del proyecto, correspondiente a la fecha de 15 días antes de la respectiva licitación o recepción de oferta o el correspondiente a la fecha de la negociación de un nuevo Ítem durante la ejecución.

IPC = Índice de Precios al Consumidor según datos del Banco Central de Honduras, correspondiente al mes cuando se emite el Decreto que estipule una variación del Salario Mínimo, con posterioridad a la licitación o presentación de la Oferta. El valor del IPC permanecerá invariable durante todo el período entre una variación y otra del Salario Mínimo correspondiente.

IPCo = Índice de Precios al Consumidor según datos del Banco Central de Honduras, correspondiente a la fecha de 15 días antes de la respectiva licitación o recepción de oferta o el correspondiente a la fecha de la negociación de un nuevo Ítem durante la ejecución.

II. EQUIPOS Y MAQUINARIA

Su incremento se reconocerá dependiendo de la presencia parcial o ausencia total de divisas en el Contrato, según las fórmulas siguientes:

a) **CONTRATOS CON OTORGAMIENTO PARCIAL DE DIVISAS (MÁXIMO 51 % DE DIVISAS).**

Fórmula de Reconocimiento:

$$FAE = IPE ((R / Ro) - 1) \quad \text{donde,}$$

FAE = Factor de Ajuste de los Equipos y Maquinaria, en un ítem dado a multiplicar por el monto ejecutado en un Ítem determinado, en una estimación.

IPE = Incidencia Porcentual del Equipo y Maquinaria en un ítem dado (tomada del cuadro de Incidencias Porcentuales anexo)

R = Índice general de precios de los repuestos y partes tomado del US Department of Labor, Bureau of Labor Statistics para el renglón de Maquinaria de Construcción y Equipo (Construction Machinery and Equipment), del documento llamado Índices de los Precios de los Productos, vigente para el período de la estimación de obra bajo ajuste.

Ro = Índice general del precio de los repuestos y partes tomado de US Department of Labor, Bureau of Labor Statistics, para el renglón de Maquinaria de Construcción y Equipo (Construction Machinery and Equipment), del documento llamado Índices de los Precios de los Productos, correspondiente a la fecha de 15 días antes de la respectiva licitación o recepción de oferta o el correspondiente a la fecha de la negociación de un nuevo Ítem durante la ejecución.

En el caso que no se disponga oportunamente de este Índice generado en el exterior, se empleará el Índice más actualizado de que se tenga información y posteriormente se podrán efectuar los ajustes pertinentes.

Las cantidades correspondientes a la Cláusula Escalatoria o Ajuste de Precios no formarán parte del monto de los contratos para efectos de otorgamiento de divisas; es decir que el Ajuste de Precios se pagará en todo caso en moneda nacional (Lempiras).

b) **CONTRATOS SIN OTORGAMIENTO DE DIVISAS**

Fórmula de Reconocimiento

$$FAE = IPE ((DV / DVo) - 1) \quad \text{donde,}$$

FAE, IPE son los mismos conceptos descritos en el inciso a) precedente.

* DV = Valor de la divisa, o tasa cambiaria de compra, Lempira: US \$ emitida por el Banco Central de Honduras, correspondiente al período de la estimación de obra bajo ajuste.

* DVo = Valor de la divisa, o tasa cambiaria de compra, Lempira : US \$ emitida por el Banco Central de Honduras, correspondiente a la fecha de 15 días antes de la respectiva licitación o recepción de oferta o el correspondiente a la fecha de la negociación de un nuevo Item durante la ejecución.

* Una vez que la ONCAE realice las validaciones del caso, la Divisa como Indicador de Alza podrá sustituirse íntegramente por el Índice de Repuestos (IR) que en un futuro se emita en el Boletín de la CHICO o mediante las respectivas Certificaciones de Precios, como un valor más representativo de las variaciones que en el mercado local experimentan los Repuestos, llantas, partes y otros conceptos afines al Equipo y Maquinaria, empleada en la ejecución de las obras.

III. COMBUSTIBLES Y LUBRICANTES

El ajuste de este rubro se aplicará exclusivamente a los proyectos de obras viales y afines (carreteras, puentes y urbanizaciones), donde es intensivo el uso de equipos y maquinaria pesada. Su incremento se reconocerá mediante la aplicación de la siguiente fórmula:

$$FACL = IPCL ((D / Do) - 1) \quad \text{donde:}$$

FACL = Factor de Ajuste de los Combustibles y Lubricantes, a multiplicar por el monto ejecutado en un ítem determinado, en una estimación.

IPCL = Incidencia Porcentual de los Combustibles y Lubricantes en un ítem dado (tomada del cuadro de Incidencias Porcentuales anexo).

D = Precio Oficial del Diesel en Bomba para la zona del Proyecto, decretado por el Gobierno, correspondiente al período de ejecución de la estimación de obra bajo ajuste.

Do = Precio Oficial del Diesel en Bomba para la zona del

Proyecto, decretado por el Gobierno, correspondiente a la fecha de 15 días antes de la respectiva licitación o recepción de oferta o el correspondiente a la fecha de la negociación de un nuevo ítem durante la ejecución.

IV. MATERIALES

Fórmula de Reconocimiento:

$$\text{FAMT} = \text{IPMT} \left(\left(\frac{\text{MAT}}{\text{MATo}} \right) - 1 \right) \quad \text{donde,}$$

FAMT = Factor de ajuste de los Materiales, a multiplicar por el monto ejecutado en un ítem determinado, en una estimación.

IPMT = Incidencia Porcentual de los Materiales en un ítem dado (tomada del cuadro de Incidencias Porcentuales anexo)

MAT = Precio del Material o Canasta de Materiales (suma ponderada de sus precios individuales) más representativos o afines al ítem, vigente para el período de la estimación de obra bajo ajuste o al precio al que se haya adquirido con el anticipo o bajo la modalidad de material almacenado o en bodega.

MATo = Precio del Material o Canasta de Materiales (suma ponderada de sus precios individuales) más representativos o afines al ítem, correspondiente a la fecha de 15 días antes de la respectiva licitación o recepción de oferta o el correspondiente a la fecha de la negociación de un nuevo ítem durante la ejecución.

Para establecer los precios de los materiales sujetos a reconocimiento, la cotización o valor a utilizar será siempre en las mismas condiciones, en la misma zona geográfica más cercana a la obra y con idénticas características durante toda la vigencia del contrato, a fin de evitar distorsiones y mantener la consistencia en los cálculos. En el caso de productos asfálticos, la confrontación de precios se hará “en puerto de entrada al país o en refinería”, según corresponda. Cuando fuere posible, dichos precios deberán provenir de fuentes oficiales del mismo Gobierno, pudiendo además emplearse al efecto el rango de precios promedio o Tendencia Media que contiene el Boletín o las Certificaciones de Precios que periódicamente emite la Cámara Hondureña de la Industria de la Construcción (CHICO). Si se produjeran variaciones en los impuestos, estos se reconocerán por separado, previa investigación y análisis especial que efectuará el Gobierno.

Los materiales objeto de reconocimiento por incremento de costos y que pueden seleccionarse para integrar la “canasta representativa de un ítem” en proyectos viales se limitarán específicamente a los siguientes: cemento tipo

Pórtland, cal, acero, productos asfálticos (cementos asfálticos, asfaltos rebajados o asfaltos especiales), alambre de púas, explosivos, gaviones, neopreno, elementos prefabricados de concreto, tuberías de cualquier tipo, pintura y señales viales. Solamente en los contratos de construcción de puentes, cajas u otras estructuras mayores de drenaje, se efectuará el ajuste de precios incluyendo además la Madera, arena y grava como Indicador de Alza, bajo el mismo procedimiento descrito anteriormente. Cualquier otro material no comprendido en el listado anterior, no será sujeto de reconocimientos o ajustes en las obras viales y sus alcances deberán ser considerados por los Licitantes en sus distintos precios unitarios de oferta. Ver cuadro Anexo con consumo predeterminado de materiales clave en los proyectos viales.

Dada la sensibilidad y repercusiones en el ajuste, para el caso especial de los diferentes productos asfálticos, cemento o la cal utilizados en proyectos de pavimentos, estabilizaciones u otros trabajos similares, o en el caso del cemento tipo Pórtland empleado en estructuras de gran magnitud, su consumo por unidad de medida (rendimiento) para encontrar su peso o influencia en la composición porcentual del ítem (Incidencia Porcentual IP) y su ajuste por unidad de medida, se determinará únicamente en función de la fórmula de trabajo específica que se derive del respectivo diseño de proporciones de mezcla que certifique el Supervisor encargado para ese proyecto. Los precios de estos u otros materiales deberán ser obtenidos directamente de fuentes confiables y objetivas.

Los materiales objeto de reconocimiento por incremento de costos y que pueden seleccionarse para integrar la “canasta representativa de un ítem o proyecto” en proyectos de Edificaciones y obras afines, serán listadas predeterminadamente en cada ítem pero su distribución, peso o incidencia en este rubro será obtenida de la respectiva Ficha de Costos presentada por el Contratista con su oferta, a objeto de buscar la mayor exactitud y similitud posible con el trabajo a desarrollar. Esta distribución se hará sumando los costos de cada uno de los materiales previamente listados, con lo cual se obtendrá el 100% de los materiales clave seleccionados; luego el costo de cada material se dividirá entre este total sumado, para obtener el correspondiente peso relativo o participación porcentual, la cual finalmente se reducirá o referirá al Porcentaje global o Incidencia Porcentual que el Cuadro general señale en forma fija para ese Ítem, en el renglón de Materiales. Tales materiales clave incluyen entre otros: cemento, acero, laminas de distinto tipo, canaletas, accesorios eléctricos y sanitarios, madera, agregados pétreos, ventanería, material selecto, pisos varios, cerámica, ladrillo, bloques, luminarias, pinturas, tuberías, ductos, accesorios tipo, etc. Cuando en un mismo ítem de obra se presenten varios elementos del mismo tipo (p.e. varios tipos de varilla de acero en un mismo concepto), se elegirá uno o hasta tres elementos que sean los más representativos o con mayor peso o influencia en el ítem, a objeto de simplificar los cálculos y la consecuente aplicación del procedimiento.

Cuando el Contratista utilice elementos estructurales prefabricados de alta complejidad (vigas pre – esforzadas, columnas, y otros productos similares), que por razones especiales el Contratista no fabrique en sus planteles o en el sitio de la Obra, tal como lo ofertó y lo reflejó en sus fichas de costos, si no que ya en el desarrollo del proyecto le compre a un proveedor determinado, previa autorización escrita del Supervisor y el Contratante, los cálculos para su ajuste de precios en función de las cantidades consumidas en obra y usando los precios finales del proveedor, se harán tomando en cuenta la relación resultante de dividir el diferencial de precios finales del proveedor, entre el Factor de Sobrecosto FS o de Indirectos que el propio Contratista haya considerado en las Fichas de Costos de su Oferta, para el Item en cuestión, así:

Precio utilizado para Ajuste: (Precio actual - Precio oferta) / FS
Ajuste = Precio de Ajuste x Cantidad de Obra consumida en el período

Lo anterior en virtud que no se efectúa ningún ajuste en la porción de los gastos indirectos. A estos propósitos, el Gobierno efectuará las revisiones e investigaciones que considere necesarias y el Contratista deviene obligado a brindar todas las facilidades del caso

Cuando se utilice Concreto Premezclado en cualquier tipo de elemento o estructura, independientemente de su complejidad o magnitud, (soleras, zapatas, muros, columnas, vigas, etc.), la llamada “Canasta de Materiales” fijada para denotar los Ajustes en el renglón de los Materiales, se sustituirá directamente por el Precio del Concreto Premezclado que figure en el Boletín de la CHICO, como Índice para ajustar dicho renglón.

El ajuste en Equipos o aditamentos especiales que se incorporen a la obra, tales como ascensores, aires acondicionados, equipos de seguridad, aparatos electrónicos o de telecomunicaciones, luminarias no convencionales, artículos suntuarios, pintura vial, señales viales y otros bienes especializados similares, los cuales no puedan ser certificados la variación de precio por la CHICO entonces se hará por medio de la variación en la Divisa (tasa cambiaria de compra Lempira : US\$), entre la fecha del compra del bien y el valor ofertado originalmente, agregándole un dos por ciento (2 %) anual aplicado proporcionalmente si fuere el caso, para cubrir la propia inflación en el país de origen, siempre y cuando haya transcurrido al menos noventa días calendario entre la presentación de la Oferta y la compra del bien.

Los valores de los Índices de ajuste y los precios de los Materiales representativos para un proyecto en particular, de la naturaleza que fuere, deben ser obtenidos de una misma fuente confiable y con iguales características, a fin de mantener la homogeneidad y consistencia del

	<p>procedimiento, a lo largo del desarrollo de la obra.</p> <p>Los Materiales que sean adquiridos para ser almacenados o colocados en Bodega se ajustaran o escalaran únicamente en el período comprendido entre la fecha de presentación de la Oferta y la fecha de adquisición del bien. Se exceptúan de reconocimiento o ajuste de precios aquellos materiales que de alguna manera hubieren sido obtenidos en calidad de Donación, o que sean suministrados directamente por el Contratante.</p> <p>B) Si en el mismo período que abarque una determinada estimación de obra se suscitan dos o más valores de los Índices de Ajuste (Índice de Precios al Consumidor, Salario Mínimo, precio del Diesel, valor del Índice de Equipos y Maquinaria del US Department of Labor, valor de la Divisa, Materiales representativos, etc.) se deberá efectuar una ponderación de dichos valores, de acuerdo a su respectiva duración en el período de la estimación de obra bajo ajuste, a fin de obtener un único valor que sirva en el Índice respectivo.</p> <p>C) Los cálculos en las fórmulas de ajuste se realizarán con un máximo de cuatro (4) cifras significativas a la derecha del punto decimal (diezmilésima), haciendo las aproximaciones del caso. Para obtener el valor final del ajuste en Lempiras, se aproximarán los cálculos resultantes a la segunda cifra decimal (centésima).</p> <p>D) Cuando se ejecute obra más allá del plazo contractual establecido, bajo el régimen de Multa o Penalización de acuerdo al contrato, los valores de los Índices de Ajuste y de los precios de los materiales y servicios a utilizar hasta la completación del contrato, serán los vigentes a la fecha de vencer el último plazo que haya estado protegido contractualmente con la aplicación de la Cláusula Escalatoria o Ajuste de Precios, conforme lo indicado en la Ley de Contratación del Estado. En el caso que se negocien precios unitarios para nuevos ítems que deban ser incorporados a la Lista de Cantidades (Presupuesto de la obra) por no figurar en los cuadros de la Oferta original, los valores base o de origen para los Índices de Ajuste aplicables a estos nuevos ítems, serán los prevalecientes a la fecha o mes en que se haya producido dicha negociación.</p> <p>En caso de que los pagos en moneda extranjeras representen 51% o mas del monto total del contrato, se aplicará el siguiente mecanismo de ajuste de precios:</p> <p>No Aplica</p> <p>Los montos autorizados en cada estimación de obra, antes de las</p>
--	---

	<p>deducciones por concepto de anticipo, se deberán ajustar aplicando el respectivo factor de ajuste de precios a los montos que deban pagarse en cada moneda. Para cada moneda del Contrato se aplicará por separado una fórmula similar a la siguiente:</p> $P_c = A_c + B_c (I_{mc}/I_{oc})$ <p>en la cual:</p> <p>P_c es el factor de ajuste correspondiente a la porción del Precio del Contrato que debe pagarse en una moneda específica, "c";</p> <p>A_c y B_c son coeficientes¹ estipulados en las CEC que representan, respectivamente, las porciones no ajustables y ajustables del Precio del Contrato que deben pagarse en esa moneda específica "c", e</p> <p>I_{mc} es el índice vigente al final del mes que se factura, e I_{oc} es el índice correspondiente a los insumos pagaderos, vigente 28 días antes de la apertura de las Ofertas; ambos índices se refieren a la moneda "c"</p> <p>Los coeficientes para el ajuste de precios son:</p> <p>(a) El procedimiento para reconocimiento de mayores costos o ajuste de precios se hará mediante la fórmula que se describe en el acuerdo Presidencial No. A-003-2010, publicado en el No. 32,118 del Diario Oficial La Gaceta de fecha 20 de enero del 2010.</p> <p>La supervisión verificará y revisará los ajustes conforme al listado promedio mensual de certificados extendidos por la Cámara de la Construcción (CHICO), del período comprendido de la respectiva estimación y quince días antes de la presentación de la oferta.</p>
--	---

¹ La suma de los dos coeficientes, A_c y B_c , debe ser igual a 1 (uno) en la fórmula correspondiente a cada moneda. Normalmente, los dos coeficientes serán los mismos en todas las fórmulas correspondientes a las diferentes monedas, puesto que el coeficiente A, relativo a la porción no ajustable de los pagos, por lo general representa una estimación aproximada (usualmente 0,15) que toma en cuenta los elementos fijos del costo u otros componentes no ajustables. La suma de los ajustes para cada moneda se agrega al Precio del Contrato.

<p>CGC 48.1</p>	<p>El monto de la indemnización por daños y perjuicios (Multa) para la totalidad de las Obras es: Para T-1 y T-3 L. 6,800.00 por día. Para C-1 y C-2: L. 5,100.00 por día. Para T-2 L. 3,400.00 por día.</p> <p>Se establecen las siguientes sanciones, notificándole al contratista, de conformidad al procedimiento correspondiente, y se descontará de la estimación mensual más próxima, así:</p> <p>Por no portar la imagen corporativa del Contratante (cascos, vallas, rótulos y por no colocar y/o mantener las vallas de identificación de proyectos, señalización de peligro, tales como cintas de seguridad a ambos lados de las excavaciones y/o rotulación, o por utilizar propaganda en la maquinaria que utiliza sin la autorización del contratante L 1,000.00 lempiras diarios, hasta que estas hayan sido solventadas.</p> <p>Por no cumplir con el plan de rutas alternas y su publicación en un periódico de mayor circulación en la ciudad, L1, 000.00lempiras diarios, hasta que cumpla con dichos requisitos.</p> <p>La no existencia física de la Bitácora en la Obra, hará acreedor al Contratista de una sanción equivalente 500.00 lempiras por cada día de retraso sin menoscabo de lo que establece el CICH.</p> <p>Por acopiar materiales y haber depositado ripio, maleza u otro elemento en la calzada, aceras y/o derecho de vía y no retirarlo el mismo día L1, 000.00 diarios.</p> <p>Por no tener en la obra al personal ofrecido en la Oferta correspondiente L 500.00 diarios, hasta que el personal propuesta sea adscrito a la obra, o en su defecto, sustituido con otro profesional con el perfil igual o superior al ofrecido en su Oferta.</p> <p>Por no tener en la obra el equipo y/o maquinaria listo para operar en la fecha prevista, L 1,000.00 diarios, hasta que dicha situación hayan sido solventadas.</p> <p>De realizar, el Contratista algún cambio de personal, sin la debida autorización del Contratante se hará acreedor a una sanción equivalente al cero punto uno por ciento (0.1%) del monto del contrato; el cual será descontado en la Estimación que se presenta posterior a sucedido el hecho.</p> <p>Cualquier incumplimiento a la sección CG-49 Subcontratos, será sancionado con una sanción equivalente al uno por ciento (1.0%) del monto total del Contrato, por cada subcontrato no autorizado, dicha sanción se hará efectiva en cualquier estimación pendiente de pago o cantidad adeudada al Contratista.</p> <p>Por atraso en el avance de la obra, y Programa de Trabajo Físico y Financiero. del Proyecto se aplicará la multa que se establece en el párrafo anterior.</p> <p style="text-align: right;">93</p> <p>Por no cumplir con cualquier disposición ambiental L 1,000.00 diarios hasta que dicha situación haya sido solventada. Sin menoscabo a las disposiciones de la SERNA. El monto máximo de la indemnización por daños y perjuicios para la totalidad</p>
------------------------	---

CGC 50.1	El pago (Los pagos) por anticipo será(n) de: Veinte por ciento (20%) del monto del contrato y se pagará(n) al Contratista a más tardar el quince días de la fecha de presentación de la garantía de anticipo y cumplimiento de contrato.
CGC 51.1	El monto de la Garantía de Cumplimiento es del quince por ciento (15%) del monto total del contrato y tendrá una vigencia de tres adicionales al plazo de ejecución.
CGC 51.2	El Contratista debe presentar Garantía de Calidad, en los términos dispuestos en la Cláusula 51.2 de las CGC. La Garantía de Calidad deberá estar vigente por un plazo de doce meses calendario contados a partir de la fecha del Acta de Recepción Definitiva de la Obra.
E. Finalización del Contrato	
CGC 57.1	No Aplica
CGC 57.2	No Aplica
CGC 58.2 (i)	El número máximo de días es noventa (90).

Sección VIII. Especificaciones y Condiciones de Cumplimiento

DESCRIPCION

Los trabajos que realizará el Contratista consisten en su mayor parte en el saneamiento y bacheo con mezcla asfáltica en las calles pavimentadas con ese mismo producto, con concreto hidráulico para calles con ese tipo de pavimento, sellados de grietas y juntas y en los casos que amerite la ejecución en menor escala de obras complementarias como ser: construcción de bordillos, aceras, cunetas, tragantes, quiebra-patas, instalación de tuberías, levantamiento de pozos de inspección, reposición de tapaderas plásticas en pozos de inspección, reparación o remoción de adoquines, en los casos que la Supervisión y el Contratante lo considere necesario el sellado o colocación de un tratamiento simple o doble sobre calles pavimentadas con asfalto y pintar señalización horizontal, etc.

Para mayor control, eficiencia y lograr una economía en escala, la AMDC ha decidido dividir las ciudades de Tegucigalpa y Comayagüela en cuadrantes para cubrir las zonas de trabajo de la siguiente manera:

- | **41.** T-1. Que comprende la zona que está entre: Parte norte del Bulevar Suyapa y Este del Río Choluteca, donde se encuentran entre otras los Barrios y Colonias: El Centro, Abajo, La Hoya, La Concordia, Guanacaste, El Manchen, Casamata, Buenos Aires, El Reparto, El Hatillo, La Reforma, Payaquí, Los Castaños, Las Minitas, Palermo, Palmira, Guadalupe, Morazán, Alameda, Lomas del Guijarro, Florencia Norte, 21 de Octubre, La Esperanza, San Miguel, Prados Universitarios, Aldea Suyapa, Villa Olímpica, Bulevar Morazán, Bulevar Los Próceres, Bulevar Juan Pablo, Bulevar San Bosco, etc.
- | **42.** T-2. Que comprende la zona que está entre: Parte sur del Bulevar Suyapa inclusive, Este del Río Choluteca y norte del Bulevar Fuerzas Armadas, donde se encuentran entre otras los Barrios y Colonias: El Prado, La Humuya, Miramontes, Loma Linda, Las Colinas, El Hogar, Tres Caminos, San Ignacio, Luís Landa, Florencia Sur, El Trapiche, Hato de Enmedio, Bella Oriente, Bulevar Kuwait, Calle José Cecilio del Valle, Calle de la Salud, Bulevar Suyapa, parte norte del Bulevar Centroamérica, etc.
- | **43.** T-3. Que comprende la zona que está entre: Parte sur del Bulevar Fuerzas Armadas y Nor-este del Río Choluteca, donde se encuentran entre otras las Colonias: La Kennedy, Los Pinos, Miraflores, San Ángel, Guaymuras, La Joya, Los Llanos, Residencial Plaza, parte sur del Bulevar Centroamérica, etc.
- | **44.** C-1. Que comprende la zona que está entre: Parte norte del Bulevar Fuerzas Armadas y Oeste del Río Choluteca, donde se encuentran entre otras los Barrios y Colonias: Concepción, Lempira Villa Adela, La Bolsa, La Granja, Maradiaga, Tiloarque, La Primavera, Bella Vista, Santa Fe, Belén, Centroamérica Oeste, Contry Club, Mayangle, Monseñor Fiallos, Tres de Mayo, Divanna, Centroamericana, Calle Cabañas o Nixon, Bulevar del Norte, El Chile, Cerro Grande, parte norte Bulevar CEE, etc.

Con formato: Numerado + Nivel: 1 +
Estilo de numeración: 1, 2, 3, ... +
Iniciar en: 1 + Alineación: Izquierda +
Alineación: 0.74 cm + Sangría: 1.38
cm

| **55.** C-2. Que comprende la zona que está entre: Parte sur del Bulevar Fuerzas Armadas y Suroeste del Río Choluteca, donde se encuentran entre otras las Colonias: Loarque, Satélite, Altos del Toncontin, 15 de Septiembre, La América, Los Ángeles, Godoy, San Luís, El Pedregal, Las Vegas, La Alemán, La Pradera, Flor del Campo, Tiloarque, Los Robles, Las Uvas, Calle de los Alcaldes, parte sur Bulevar CEE, etc.

A continuación se detallan las especificaciones técnicas y especiales que debe considerarse para la ejecución de las obras.

1. PREVISIONES GENERALES

1.01. AUTORIDAD DE LA FIRMA SUPERVISORA

La Firma Supervisora tendrá a su cargo las decisiones sobre todas las cuestiones que puedan surgir, como calidad y aceptabilidad de los materiales surtidos, forma de ejecución y desarrollo de la obra, interpretación de las especificaciones, y el cumplimiento satisfactorio del contrato por parte del contratista. El Contratista no podrá comenzar las obras sin antes no presenta a satisfacción de la Firma Supervisora los diseños de los diferentes concretos hidráulicos y asfálticos, así como de los tratamientos bituminosos y sellados de pavimentos, la verificación del cumplimiento de las especificaciones aquí establecidas de los materiales pétreos, base y sub-base, inspección de los bancos de préstamo, calibración de básculas por parte de la Firma Supervisora, ya sea que sean propiedad del Contratista o de un proveedor; el Contratista deberá contar con el compromiso de sus proveedores para que la Supervisión tenga acceso a sus instalaciones para realizar toda clase de inspecciones. La Firma Supervisora podrá ordenar la suspensión de la obra si lo juzga de interés general.

Una semana antes del comienzo de las actividades de construcción, el Contratista deberá publicar en un diario de mayor circulación en la ciudad, la fecha de inicio de los trabajos y el tiempo que durarán los mismos, este aviso será aprobado por el Supervisor y la AMDC antes de ser publicado. A su vez, de ser necesario cerrar calles, deberá de publicarlo en el periódico para mantener informada a la Ciudadanía, indicando las rutas alternas que los usuarios podrán utilizar, así como la contratación e cuñas radiales.

El Contratista deberá también, coordinar sus actividades con instituciones como el Servicio Autónomo Nacional de Acueductos y Alcantarillado (SANAA), la Empresa Nacional de Energía Eléctrica (ENEE), la Empresa Hondureña de Telecomunicaciones (HONDUTEL), y deberá notificar con suficiente anticipación a la Dirección Regional de Tránsito sobre los actividades a realizar, para coordinar con ellos los trabajos y la circulación de los vehículos.

El Contratista será responsable de tomar todas las precauciones necesarias a fin de no romper o destruir cualquier instalación de servicio público, durante cualquier proceso o etapa de la construcción. Antes de proceder deberá contactarse con las instituciones anteriormente mencionadas.

El Contratante, en ningún caso reconocerá gastos al Contratista por reparaciones o reposiciones, salvo cuando hayan sido previamente identificados y planificados y sea el asunto absolutamente

insalvable y necesario para la ejecución de las obras, y en todo caso aprobado por el Supervisor. El Contratista será directamente responsable ante las instituciones de servicio público, por todo y cualquier daño o perjuicio causado a sus instalaciones y responderá por cualquier demanda o acción por la vía administrativa o judicial, que estas instituciones pudieren iniciar contra la Alcaldía Municipal del Distrito Central, por razón de las averías o destrucciones causadas a sus sistemas por acción u omisión del Contratista.

1.02. BARRICADAS Y SEÑALES DE PRECAUCIÓN

El contratista deberá proporcionar, erigir y mantener todas las barricadas necesarias, luces suficientes y adecuadas, señales de peligro, letreros y otras disposiciones para el control del tránsito. Deberá tomar todas las precauciones necesarias para proteger la obra y salvaguardar al público. Las calles cerradas al tránsito deberán protegerse con barricadas efectivas, y los dispositivos de bloqueo deberán permanecer iluminados durante la oscuridad. Deberán proveerse señales de advertencia adecuadas para controlar y dirigir correctamente el tránsito.

El contratista deberá colocar las vallas y señales preventivas que sean necesarias, como mínimo ocho, para resguardar la seguridad de los peatones y vehículos que transitan por las vías públicas donde se ejecutarán las obras, así como cintas amarillas y conos reflectivos.

El Contratista deberá planificar su trabajo cuidadosamente, de manera de causar las mínimas interrupciones posibles al tráfico vehicular y peatonal, procurando en lo posible trabajar en áreas definidas hasta su completa finalización. En ningún caso el Contratista podrá invadir otras áreas sin la previa autorización de la AMDC.

1.03. PROTECCIÓN Y RESTAURACIÓN DE PROPIEDADES Y JARDINES

El contratista tendrá la responsabilidad de preservar cualquier propiedad, pública o privada. Deberá proteger contra alteraciones y daños a todos los monumentos y límites de propiedad hasta que la Firma Supervisora atestigüe, o bien rinda informe, de su localización, estableciendo las referencias adecuadas.

Durante el proceso de la obra, el contratista será responsable de todo daño o perjuicio ocasionado a cualquier propiedad como resultado de cualquier acción, omisión, negligencia o conducta impropia en la ejecución del trabajo. Será responsable de todo daño o perjuicio debido a trabajos o materiales defectuosos. La reparación o restitución de propiedades dañadas o perjudicadas deberá correr por cuenta del contratista, y ser similar o igual a la existente antes de que se ocasionara el daño o perjuicio.

1.04. EQUIPO

El Contratista debe disponer del equipo pesado como ser compactadora de rodillo, volquetas, cargadoras, retroexcavadoras, motoniveladora, cortadora de disco, muletas y otros, que incluyen combustible, lubricantes, pago de operadores, reparaciones mayores y menores, para poner a disposición del proyecto de forma inmediata e iniciar la ejecución de las obras cuando la AMDC se lo indique.

4.2. EXCAVACION DE BACHES:

B.1A. DESCRIPCIÓN:

Este trabajo consiste en el corte, excavación y retiro de materiales de un pavimento, en sectores delimitados convenientemente, donde el mismo presente fallas estructurales que afecten el tránsito y/o comprometan el período de servicio del mismo.

Se considera excavación de baches, aquellos que tengan una longitud menor de cinco metros (5 m) y un ancho menor de tres punto cinco metros (3.5 m). Los baches mayores de las dimensiones señaladas, se consideran como excavación común. La diferenciación entre un área de Excavación de Bache y de Excavación común está en función de la facilidad de utilización de mano de obra con herramientas y equipos manuales o de la utilización de equipo mecánico mayor respectivamente. La Supervisión del proyecto ha de señalar el encuadre respectivo.

Esta actividad se realizara en aquellas áreas definidas, marcadas en conjunto con el Contratista y ordenadas por el Supervisor.

B.2B. MATERIALES:

C.1B.1 Materiales Excavados Reutilizados:

Todos los materiales removidos y aptos, producto de las excavaciones de baches, deben ser almacenados para ser reutilizados en el relleno de baches. Éstos deben ser aplicados en el mismo lugar de excavación, o bien en el o los lugares de la obra indicados en los planos del proyecto o señalados por la Supervisión.

C.2B.2 Materiales De Reposición:

Cuando la especificación complementaria así lo indique o bien lo ordene la Supervisión, la excavación de baches se debe rellenar con material estabilizado, el que debe cumplir, según corresponda, con las especificaciones generales: **“Estabilizados Granulares para Bases y Sub bases”**; **“Materiales Tratados o Estabilizados con Cemento Pórtland para Bases y Sub bases “o “Materiales Tratados o Estabilizados con Cal“**.

Por lo anterior expuesto el Contratista deberá contar con la disponibilidad de estos Materiales de Reposición para la reducción de espesores en Concreto Asfáltico o Relleno de sub-excavaciones.

Con formato: Sangría: Izquierda: 0 cm, Sangría francesa: 0.5 cm, Numerado + Nivel: 1 + Estilo de numeración: 1, 2, 3, ... + Iniciar en: 2 + Alineación: Izquierda + Alineación: 0.63 cm + Sangría: 1.27 cm

Con formato: Numerado + Nivel: 1 + Estilo de numeración: A, B, C, ... + Iniciar en: 1 + Alineación: Izquierda + Alineación: 0 cm + Tabulación después de: 0.63 cm + Sangría: 0.63

Con formato: Numerado + Nivel: 1 + Estilo de numeración: A, B, C, ... + Iniciar en: 1 + Alineación: Izquierda + Alineación: 0 cm + Tabulación después de: 0.63 cm + Sangría: 0.63

Con formato: Esquema numerado + Nivel: 1 + Estilo de numeración: 1, 2, 3, ... + Iniciar en: 1 + Alineación: Izquierda + Alineación: 0 cm + Tabulación después de: 0.63 cm + Sangría: 0.63 cm

Con formato: Esquema numerado + Nivel: 1 + Estilo de numeración: 1, 2, 3, ... + Iniciar en: 1 + Alineación: Izquierda + Alineación: 0 cm + Tabulación después de: 0.63 cm + Sangría: 0.63 cm

B.3C. REQUERIMIENTOS CONSTRUCTIVOS:

A.C.1 Equipos:

El Contratista debe disponer, en obra, de los equipos necesarios, en número y calidad tal que permitan el cumplimiento de los trabajos en la forma especificada, ser adecuados a los trabajos que deben realizarse, encontrarse en muy buen estado de funcionamiento. Todos los equipos y herramientas que el Contratista proponga emplear, deben haber sido aprobados por la Supervisión de los trabajos.

B.C.2 Señalización:

Durante la ejecución de esta actividad, el Contratista debe proveer la señalización del tipo preventivo y regulatoria necesaria para brindar seguridad a los usuarios de la vía. La cantidad de señales debe estar en función de los frentes de trabajo desplegados diariamente a lo largo de la vía y las características de las mismas deben corresponder a las indicadas en las especificaciones de señalamiento correspondientes, cualquier accidente ocurrido en la vía o problema derivado de la falta o insuficiencia del señalamiento ha de ser considerado responsabilidad exclusiva del Contratista.

Las medidas de seguridad podrían considerar el uso de cuñas radiales, publicaciones en periódicos, así como agentes de la policía de tránsito; como en el caso cuando se presente la necesidad de cerrar totalmente el uso de una vía.

C.C.3 Procedimiento de Trabajo:

La Supervisión será la responsable de la definición de las áreas de bache entregándole el proyecto al contratista una vez que haya marcado (con la colaboración del contratista) el perímetro de los baches a reparar o trabajar.

Con esto el contratista empezara con el ranurado en las áreas definidas por el supervisor.

Luego empezara con la excavación del bache hasta la profundidad que defina el inspector en el campo.

Cuando el bache se realice en un pavimento que presente como capa de rodamiento una mezcla asfáltica, debe realizarse el corte mediante **aserrado** (utilizando equipo especializado para esta actividad). El mismo debe realizarse como mínimo en todo el espesor de la capa asfáltica. Cuando se trate de capa de rodamiento integrada por tratamiento bituminoso superficial, el corte se debe realizar mediante aserrado o, según lo apruebe la Supervisión.

Los depósitos de materiales que se retiren de los baches, deben tener apariencia ordenada y no dar lugar a perjuicios en propiedades vecinas ni alterar el medio ambiente y el paisaje.

Las excavaciones que se realicen y no se alcancen a rellenar durante una jornada diurna, deben señalarse convenientemente para canalizar el tránsito. Deben además estar provistas de drenajes que eviten la acumulación de agua en las mismas.

Con formato: Numerado + Nivel: 1 + Estilo de numeración: A, B, C, ... + Iniciar en: 1 + Alineación: Izquierda + Alineación: 0 cm + Tabulación después de: 0.63 cm + Sangría: 0.63

Con formato: Esquema numerado + Nivel: 1 + Estilo de numeración: 1, 2, 3, ... + Iniciar en: 1 + Alineación: Izquierda + Alineación: 0 cm + Tabulación después de: 0.63 cm + Sangría: 0.63 cm

Con formato: Esquema numerado + Nivel: 1 + Estilo de numeración: 1, 2, 3, ... + Iniciar en: 1 + Alineación: Izquierda + Alineación: 0 cm + Tabulación después de: 0.63 cm + Sangría: 0.63 cm

Con formato: Esquema numerado + Nivel: 1 + Estilo de numeración: 1, 2, 3, ... + Iniciar en: 1 + Alineación: Izquierda + Alineación: 0 cm + Tabulación después de: 0.63 cm + Sangría: 0.63 cm

D.C.4 Condiciones para la Recepción:

Los trabajos pueden ser aceptados cuando satisfagan, todas las prescripciones contractuales del proyecto y órdenes de la Supervisión.

Con formato: Esquema numerado + Nivel: 1 + Estilo de numeración: 1, 2, 3, ... + Iniciar en: 1 + Alineación: Izquierda + Alineación: 0 cm + Tabulación después de: 0.63 cm + Sangría: 0.63 cm

B.4D. MÉTODO DE MEDICIÓN:

La excavación de baches se medirá en metros cúbicos excavados, removidos y trasladado a zonas de depósito autorizadas. La medición se realizará en el sitio original del bache, calculando el volumen de las cajas que se hayan excavado por debajo de la superficie del pavimento existente.

Con formato: Numerado + Nivel: 1 + Estilo de numeración: A, B, C, ... + Iniciar en: 1 + Alineación: Izquierda + Alineación: 0 cm + Tabulación después de: 0.63 cm + Sangría: 0.63

Los volúmenes excavados en exceso sobre lo indicado en los planos o lo autorizado por la Supervisión, no se medirán ni recibirán pago alguno.

B.5E. FORMA DE PAGO:

Los trabajos aprobados medidos en la forma especificada serán pagados al precio de contrato para el ítem o sub. ítem respectivo. Dicho precio será la compensación por todo trabajo de excavación no pagado en otro ítem del contrato; por la carga y descarga del producto de las excavaciones, por el transporte de los materiales excavados; por la conformación y perfilado del fondo por la conservación de las obras y cualquier otro trabajo o insumo requerido para la terminación de los trabajos en la forma especificada.

Con formato: Numerado + Nivel: 1 + Estilo de numeración: A, B, C, ... + Iniciar en: 1 + Alineación: Izquierda + Alineación: 0 cm + Tabulación después de: 0.63 cm + Sangría: 0.63

a)1. EXCAVACION COMUN:

a)A. DESCRIPCIÓN:

Este trabajo consiste en el corte, excavación y retiro de materiales en áreas no establecidas o consideradas en el ítem de Excavación para Baches.

Ejemplo de lo anterior son: baches con dimensiones mayores a las definidas en el ítem de Excavación para Baches, Excavaciones para alcanzar niveles de subrasante en trabajos de pavimentación, construcción de aceras, mecanización de cunetas, reconstrucción de taludes, subexcavaciones, etc.

Esta actividad se realizará en aquellas áreas definidas, marcadas en conjunto con el Contratista y ordenadas por el Supervisor.

b)B. MATERIALES:

C.3B.3 Materiales Excavados Reutilizados:

Todos los materiales removidos y aptos, producto de las excavaciones comunes, deben ser almacenados para ser reutilizados en el relleno de depresiones donde lo indique el Supervisor.

e)C. REQUERIMIENTOS CONSTRUCTIVOS:

Con formato: Esquema numerado + Nivel: 1 + Estilo de numeración: 1, 2, 3, ... + Iniciar en: 1 + Alineación: Izquierda + Alineación: 0 cm + Tabulación después de: 0.63 cm + Sangría: 0.63 cm

Con formato: Numerado + Nivel: 1 + Estilo de numeración: A, B, C, ... + Iniciar en: 1 + Alineación: Izquierda + Alineación: 0.63 cm + Sangría: 1.27 cm

Con formato: Numerado + Nivel: 1 + Estilo de numeración: A, B, C, ... + Iniciar en: 1 + Alineación: Izquierda + Alineación: 0.63 cm + Sangría: 1.27 cm

Con formato: Esquema numerado + Nivel: 1 + Estilo de numeración: 1, 2, 3, ... + Iniciar en: 1 + Alineación: Izquierda + Alineación: 0 cm + Tabulación después de: 0.63 cm + Sangría: 0.63 cm

Con formato: Numerado + Nivel: 1 + Estilo de numeración: A, B, C, ... + Iniciar en: 1 + Alineación: Izquierda + Alineación: 0.63 cm + Sangría: 1.27 cm

C.1 Equipos:

El Contratista debe disponer, en obra, de los equipos necesarios, en número y calidad tal que permitan el cumplimiento de los trabajos en la forma especificada, ser adecuados a los trabajos que deben realizarse, encontrarse en muy buen estado de funcionamiento. Todos los equipos y herramientas que el Contratista proponga emplear, deben haber sido aprobados por la Supervisión de los trabajos.

C.2 Señalización:

Durante la ejecución de esta actividad, el Contratista debe proveer la señalización del tipo preventivo y regulatoria necesaria para brindar seguridad a los usuarios de la vía. La cantidad de señales debe estar en función de los frentes de trabajo desplegados diariamente a lo largo de la vía y las características de las mismas deben corresponder a las indicadas en las especificaciones de señalamiento correspondientes, cualquier accidente ocurrido en la vía o problema derivado de la falta o insuficiencia del señalamiento ha de ser considerado responsabilidad exclusiva del Contratista.

Las medidas de seguridad podrían considerar el uso de cuñas radiales, publicaciones en periódicos, así como agentes de la policía de tránsito; como en el caso cuando se presente la necesidad de cerrar totalmente el uso de una vía.

C.3 Procedimiento de Trabajo:

La Supervisión será la responsable de la definición de las áreas de Excavación Común una vez que se marquen los puntos de control para la Excavación.

Con esto el Contratista iniciará la Actividad de Excavación hasta alcanzar los niveles de desplante ordenados por la Supervisión.

Antes de continuar con la cimentación de las estructuras, el Contratista en conjunto con la Supervisión deberán asegurar la estabilidad de la superficie resultante de la excavación.

Las excavaciones que se realicen y no se alcancen a rellenar durante una jornada diurna, deben señalarse convenientemente para canalizar el tránsito. Deben además estar provistas de drenajes que eviten la acumulación de agua en las mismas.

C.4 Condiciones para la Recepción:

Los trabajos pueden ser aceptados cuando satisfagan, todas las prescripciones contractuales del proyecto y órdenes de la Supervisión.

4D. MÉTODO DE MEDICIÓN:

La excavación Comunes se medirá en metros cúbicos excavados, removidos y trasladado a zonas de depósito autorizadas. La medición se realizará en el sitio original, calculando el volumen de las cajas que se hayan excavado por debajo de las superficies existentes. De ser necesario se levantarán secciones originales y finales para el cálculo de volúmenes de excavación.

Con formato: Numerado + Nivel: 1 +
Estilo de numeración: A, B, C, ... +
Iniciar en: 1 + Alineación: Izquierda +
Alineación: 0.63 cm + Sangría: 1.27
cm

Los volúmenes excavados en exceso sobre lo indicado en los planos o lo autorizado por la Supervisión, no se medirán ni recibirán pago alguno.

e)E. FORMA DE PAGO:

Los trabajos aprobados medidos en la forma especificada serán pagados al precio de contrato para el ítem o sub. ítem respectivo. Dicho precio será la compensación por todo trabajo de excavación no pagado en otro ítem del contrato; por la carga y descarga del producto de las excavaciones, por el transporte de los materiales excavados; por la conformación y perfilado del fondo por la conservación de las obras y cualquier otro trabajo o insumo requerido para la terminación de los trabajos en la forma especificada.

Con formato: Numerado + Nivel: 1 + Estilo de numeración: A, B, C, ... + Iniciar en: 1 + Alineación: Izquierda + Alineación: 0.63 cm + Sangría: 1.27 cm

(e)3. MATERIAL SELECTO:

2.A. DESCRIPCIÓN:

Este trabajo consiste en el suministro, colocación, afinamiento y compactación de materiales naturales o mezclas de materiales para superficies de rodadura, relleno de sub excavaciones, relleno para terraplenes, restitución de material para relleno de alcantarillas, relleno de muros, base de cimentación para pavimentos de concreto hidráulico y sub base para pavimentos de concreto asfáltico; de conformidad con alineamiento, pendientes, espesores y secciones transversales y establecidos por la supervisión de acuerdo a estas especificaciones.

Con formato: Esquema numerado + Nivel: 1 + Estilo de numeración: 1, 2, 3, ... + Iniciar en: 1 + Alineación: Izquierda + Alineación: 0 cm + Tabulación después de: 0.63 cm + Sangría: 0.63 cm

Con formato: Numerado + Nivel: 1 + Estilo de numeración: A, B, C, ... + Iniciar en: 1 + Alineación: Izquierda + Alineación: 0.63 cm + Sangría: 1.27 cm

3.B. MATERIALES:

El material para selecto, ya sea en estado natural o mezcla de materiales deberá cumplir los siguientes requisitos:

Con formato: Numerado + Nivel: 1 + Estilo de numeración: A, B, C, ... + Iniciar en: 1 + Alineación: Izquierda + Alineación: 0.63 cm + Sangría: 1.27 cm

A.a) Límites de consistencia

La fracción del material que pasa por el tamiz #4 debe tener un índice de plasticidad máximo de 12% y un mínimo de 6%, determinado de acuerdo con las normas AASHTO-89. El CBR del material será mayor que 20 de acuerdo a la norma AASHTO-T193 y su peso unitario volumétrico deberá ser mayor de 1,600 Kg/m³ (100 Lb/pie³).

Con formato: Numerado + Nivel: 1 + Estilo de numeración: a, b, c, ... + Iniciar en: 1 + Alineación: Izquierda + Alineación: 0.63 cm + Sangría: 1.27 cm

B.b) Granulometría

La granulometría debe estar entre los márgenes siguientes

Con formato: Numerado + Nivel: 1 + Estilo de numeración: a, b, c, ... + Iniciar en: 1 + Alineación: Izquierda + Alineación: 0.63 cm + Sangría: 1.27 cm

Designación de tamiz	Porcentaje en peso que pasa por el Tamiz malla cuadrada.
2"	100%
No.4	40-65

Los trabajos requeridos para obtener gradaciones podrán incluir la selección en la fuente de materiales, clasificación de tamaños mediante el uso de equipo apropiado y de acuerdo con las características de la respectiva fuente, como también la fuente de distintas mezclas.

C.c) Explotación de Materiales

Las fuentes de materiales (bancos de préstamo), así como los procedimientos y equipo usados para la explotación de estos, deberán ser aprobados por el supervisor; esta aprobación no implica necesariamente la aceptación posterior del material que el contratista suministra, ni lo exime de su responsabilidad de cumplir con todos los requisitos de esta especificación.

Los procedimientos y equipo de explotación, clasificación y el sistema de almacenamiento deben permitir el suministro de un producto de características uniformes. Si el contratista no cumple con estos requisitos, el supervisor podrá exigir los cambios que considere necesarios. Todos los trabajos de clasificación de partículas de tamaño mayor que el máximo especificado se deben ejecutar preferentemente en el sitio de explotación.

Con formato: Numerado + Nivel: 1 +
Estilo de numeración: a, b, c, ... +
Iniciar en: 1 + Alineación: Izquierda +
Alineación: 0.63 cm + Sangría: 1.27
cm

4.C. REQUERIMIENTOS CONSTRUCTIVOS:

El material se deberá esparcir uniformemente sobre la subrasante previamente reacondicionada. El material será satisfactoriamente manipulado mediante el uso de motoniveladora u otro dispositivo para distribuir el material al espesor, pendiente, coronamiento y anchos requeridos, sin permitir la segregación del mismo.

La superficie de rodadura o de soporte se construirá en capas no mayores de 10 cm de espesor compactado, excepto en el caso que el contratista pueda construir la capa en espesores mayores, mediante la utilización de compactadoras vibratorias, con las cuales se pueden obtener las densidades requeridas en dicho trabajo, previa la construcción de un tramo de prueba a satisfacción del supervisor, pero en ningún caso se compactaran capas mayores de 15 cm. El material será distribuido y compactado de tal forma que al completarse el proceso, se obtengan las dimensiones y características especificadas en todo su espesor y ancho.

El material compactado, a un contenido de humedad que no difiere en más o menos de 2% de la humedad óptima de compactación, deberá alcanzar por lo menos 95% de la densidad máxima determinada por la prueba AASHTO T-99.

Si durante el proceso constructivo existiera un cambio apreciable en la granulometría o de más características del material, o se verificase un cambio de la fuente o banco de extracción, se establecerá los nuevos requerimientos para el control de la calidad de los materiales.

Durante el proceso constructivo y hasta completar la superficie se deberá mantener la superficie de la subrasante libre del estancamiento de aguas. Cuando por razones

Con formato: Numerado + Nivel: 1 +
Estilo de numeración: A, B, C, ... +
Iniciar en: 1 + Alineación: Izquierda +
Alineación: 0.63 cm + Sangría: 1.27
cm

imputables al contratista se le causan deformaciones indebidas, se deberá reparar y proteger, de manera satisfactoria a su cuenta y riesgo.

5.D. METODO DE MEDICION Y FORMA DE PAGO

El contratista no podrá exigir pago correspondiente a un mayor espesor de capa que el especificado.

La capa de materiales selecto compactado se medirá en metros cúbicos en obra, y el cálculo se hará multiplicando el área designada sobre la que se han colocado la capa de material por el espesor especificado.

Este trabajo se pagará al precio unitario de contrato por metro cubico de material colocado y compactado, precio que incluirá plena compensación por el suministro, transporte hasta el proyecto, colocación, afinamiento y compactación del material, además de todo el equipo, herramientas, mano de obra y demás imprevistos para su terminación.

Con formato: Numerado + Nivel: 1 + Estilo de numeración: A, B, C, ... + Iniciar en: 1 + Alineación: Izquierda + Alineación: 0.63 cm + Sangría: 1.27 cm

14. BASE TRITURADA

A. DESCRIPCION.

La capa de base de agregado triturado consistirá de piedra o grava triturada, de un espesor compactado después de terminado, como indican los planos o como lo especifique el Supervisor.

B. MATERIALES.

Los agregados consistirán de grava o de piedra triturada.- La piedra consistirá de roca tenaz durable, libre de textura pizarrosa y/o Grava.- La grava consistirá de partículas tenaces, duras, durables e impermeables, podrá ser triturada o sin triturar como se requiera, completamente lavada para quitar las impurezas antes de ser cargada.

Todos los materiales para producir la capa de base reunirán los siguientes requisitos físicos de calidad.

Requisitos Físicos

	Piedra	Grava	Grava sin triturar
Ensayo de Sulfato de sodio máximo % de pérdida, por peso en 5 ciclos, Método T-104 AASHTO	10	10	10

Con formato: Esquema numerado + Nivel: 1 + Estilo de numeración: 1, 2, 3, ... + Iniciar en: 4 + Alineación: Izquierda + Alineación: 0 cm + Tabulación después de: 0.63 cm + Sangría: 0.63 cm

Con formato: Numerado + Nivel: 1 + Estilo de numeración: A, B, C, ... + Iniciar en: 1 + Alineación: Izquierda + Alineación: 0 cm + Tabulación después de: 0.63 cm + Sangría: 0.63

Con formato: Numerado + Nivel: 1 + Estilo de numeración: A, B, C, ... + Iniciar en: 1 + Alineación: Izquierda + Alineación: 0 cm + Tabulación después de: 0.63 cm + Sangría: 0.63 cm

Ensayo de desgaste, los Ángeles Máximo, según método T -96, AASHTO en material superficialmente seco % de la pérdida por peso a 500 revoluciones, granulometría A, B y C	40	40	40
Partículas delgadas y alargadas (ver nota 1)	5	5	5
Perdida por lavado, % por peso (Máximo), Método T -11 AASHTO (ver nota 2)	0.5	0.5	0.5
Fragmentos triturados (Mínimo) % peso, Tamaño Individual % peso, Tamaños Combinados (ver nota 3)		85 35	

Nota (1) Como se determina en una muestra que representa el material retenido en el cedazo de malla cuadrada de 1 pulgada.- Cualquier fragmento que tenga un espesor medio menor de 1/5 de la dimensión mayor se considerara como partícula delgada y alargada.

Nota (2) Con excepción de que se usar el cedazo No. 100 Y el tamaño de la muestra que se pruebe deberá pesar entre 50 libras y 100 libras dependiendo en el tamaño del agregado que se este probando.

Nota (3) Trituración artificial de la grava con todos los fragmentos que tengan por lo menos 1 cara resultante por fractura, la grava mellada no se considerar como fragmentos triturados.

El agregado fino provendrá del cernido que se obtenga de la trituración de la grava o piedra y se combinará con el agregado grueso para obtener una graduación de acuerdo a los siguientes requisitos según los métodos de la AASHTO T -11 y T -12:

Tamiz (Cedazo)	Porcentaje en. Peso que pasa por el cedazo de malla Cuadrada.
1"	100
3/4"	85 -100
3/8"	50 -85
4	35 -65
8	30-50
40	15-30
200	3-10

Para la grava triturada, el 50% por peso de la porción retenida en el Cedazo No. 4 deber tener por lo menos dos caras fracturadas.

El índice de plasticidad no ser mayor de 6 y el limite liquido no mayor de 25.

El porcentaje del material que pase el tamiz No. 200 no debe ser mayor al 50 % del material que pase el tamiz No. 40.

El valor "Equivalente de arena" deber ser mayor a 35. El valor soporte (CBR) del material determinado mediante el ensayo AASHTO T -193, usando el m, todo AASHTO T - 180, para compactar las muestras, no deberán ser en ningún caso menor de 80.

El agregado grueso deber tener un porcentaje de desgaste no mayor de 40, según se determina en la prueba Los Ángeles (AASHTO T -96).

Todas las características anteriores las deber cumplir el material después de haber sido colocado y compactado en obra y así lo verificar la supervisión; es decir que esas serán sus cualidades remanentes y el contratista tomar para ello las provisiones necesarias.

C. REQUISITOS GENERALES.

- (a) Plantillas para Bombeo, Reglas y Cordeles.- El Contratista proveerá y usará plantillas aprobadas del largo requerido y recortadas al bombeo especificado para la superficie terminada de la capa de base, para comprobar el bombeo y la conformación de la superficie.- Estas deberán ser equipadas con pies metálicos verticales en los extremos o de otra manera que sean aprobadas, de modo que la cara inferior de la plantilla quede a la altura de la superficie del agregado suelto.- Se proveerá por lo menos de 3 de estas plantillas, las que se usarán a intervalos de no más de 10 metros.

El Contratista también proveerá y usará reglas aprobadas de 5 metros de largo para comprobar las irregularidades longitudinales en la superficie de la capa de base, excepto que podría usarse reglas de 3 metros en las curvas verticales.

Se proveerán y colocaran cordeles en cada extremo de la calzada al nivel de la superficie del agregado suelto, a lo largo de los bordes de la capa de base requerida.

- (b) Requisitos Varios.- Las áreas de la capa de base inaccesibles a las aplanadoras deberán compactarse satisfactoriamente por medio de pisones aprobados. Si en cualquier momento el material de la sub-rasante se entremezclara con el material de la capa de base, el Contratista, a su costo, cavará y retirará el material mezclado, explanará y recompactará la sub-rasante y reemplazará los materiales que se hayan quitado con material limpio, el que deberá compactar satisfactoriamente.

El Contratista no deberá transportar cargas pesadas sobre esta capa de base.- Las huellas o material desplazado por el tráfico o equipo o cualquier daño causado por el Contratista antes de la aceptación final del pavimento se reparara satisfactoriamente a costo del Contratista.

Con formato: Numerado + Nivel: 1 + Estilo de numeración: A, B, C, ... + Iniciar en: 1 + Alineación: Izquierda + Alineación: 0 cm + Tabulación después de: 0.63 cm + Sangría: 0.63

Con formato: Numerado + Nivel: 1 + Estilo de numeración: a, b, c, ... + Iniciar en: 1 + Alineación: Izquierda + Alineación: 0 cm + Tabulación después de: 0.63 cm + Sangría: 0.63

D. METODOS DE CONSTRUCCION.

✓(a) *Esparcido del Material para Capa de Base.*- El material se deberá esparcir uniformemente sobre la sub-rasante previamente acondicionada, la base se colocará por medio de cajas esparcidoras aprobadas, o directamente desde los camiones cuando el material sea satisfactoriamente manipulado, o mediante otro dispositivo para distribuir el material al espesor requerido en todo el ancho de la capa de base, salvo especificación contraria para construcción en anchos parciales.- Se añadirá agua como ordene el Supervisor.- Todo el material segregado deber ser quitado y reemplazado con material bien graduado. No se deberá colocar el material en más de un día promedio de trabajo por delante de la compactación.

Después que el material ha sido colocado y esparcido deber ser explanado y conformado a las líneas, niveles y secciones transversales requeridas, luego se comprobar con las plantillas y reglas, y se corregir n todas las irregularidades.

✓(b) *Compactación.*- La capa de base se colocará y compactará a una densidad no menor del ciento (100) por ciento del máximo de la densidad seca determinada por la prueba AASHTO T-180 (Proctor modificado) Método D.-La capa base se compactará con aplanadoras apropiadas y como lo ordene el Ingeniero Supervisor. Cuando se utilicen tramos continuos y no como rellenos para la reparación de baches.

La base compactada deber cubrir todo el ancho de la sección transversal tipo como se indica en los planos y/o la sección completa del bache como lo indique la supervisión.

El cilindrado debe comenzar en los bordes y avanzar hacia el centro, con excepción de las curvas peraltadas, donde el cilindrado deberá comenzar en el lado bajo y avanzar hacia el lado alto.- El cilindrado deber hacerse paralelamente al eje de la calzada, traslapando la huella en cada pasada sucesiva y cubriendo enteramente toda la superficie con las ruedas traseras, continuando así hasta que el material no se desplace ni ondule por delante de las ruedas de la aplanadora.- Durante el avance del trabajo, el Supervisor inspeccionará el material en cuanto a tiempo, condiciones, contenido de humedad y densidades; y podrá indicar el sitio para su colocación. en el terraplén.- La compactación de cada capa deberá complementarse tanto al ancho como longitudinalmente antes de iniciar la colocación de la siguiente capa.- La cantidad de material que se este colocando no deber exceder la capacidad del equipo de compactación.- El Supervisor hará la determinación de densidad y humedad "in situ" y aprobará la compactación y contenido de humedad de cada capa.- La distribución de los materiales ser tal que el material compactado este libre de material laminado suelto, cavidades, huellas u otras imperfecciones.- A base de los resultados no satisfactorios de las pruebas para densidad y humedad "in situ" el Supervisor exigirá al Contratista hacer cambios del sistema de trabajo que sean necesarios para obtener los valores especificados de la densidad y humedad.

Con formato: Numerado + Nivel: 1 + Estilo de numeración: A, B, C, ... + Iniciar en: 1 + Alineación: Izquierda + Alineación: 0 cm + Tabulación después de: 0.63 cm + Sangría: 0.63

Con formato: Esquema numerado + Nivel: 1 + Estilo de numeración: a, b, c, ... + Iniciar en: 1 + Alineación: Izquierda + Alineación: 0 cm + Tabulación después de: 0.63 cm + Sangría: 0.63 cm

Con formato: Esquema numerado + Nivel: 1 + Estilo de numeración: a, b, c, ... + Iniciar en: 1 + Alineación: Izquierda + Alineación: 0 cm + Tabulación después de: 0.63 cm + Sangría: 0.63 cm

Para facilitar la compactación y desague del terraplén durante su acondicionamiento, el Contratista deber mantener suficientes niveladoras de cuchilla u otro equipo aprobado para mantener el terraplén liso, libre de huellas.

Durante la construcción de la base, las capas se colocaran aproximadamente paralelas a la superficie de la sub-rasante terminada.- Cualquier tramo que en opinión del Supervisor haya sufrido desplazamiento o resultare inestable será reconstruido a costo del contratista antes de la aceptación de supervisión.

|(c) Espeor de las capas.- El material para base, se colocara en capas sucesivas horizontales de espesor suelto, en todo el ancho del terraplén, o según lo indique el Ingeniero Supervisor.

Con formato: Esquema numerado + Nivel: 1 + Estilo de numeración: a, b, c, ... + Iniciar en: 1 + Alineación: Izquierda + Alineación: 0 cm + Tabulación después de: 0.63 cm + Sangría: 0.63 cm

|(d) Contenido de Humedad.- El material en las capas no se deberá compactar cuando el contenido de humedad sea mas de dos (2) puntos de porcentaje en exceso o tres puntos de porcentaje por debajo del contenido de humedad optimo, con excepción de los materiales sin cohesión, para los que no se pueda obtener un punto óptimo de humedad y los que puedan ser compactados mientras contengan suficiente agua para la lubricación de las partículas y que permitan la debida compactación.- Si el material esta demasiado húmedo o demasiado seco, el trabajo de compactación en todas las partes del terraplén así afectado, se demorará hasta que el material haya sido secado o regado como sea necesario, hasta que la densidad de compactación y contenido de humedad reúnan los requisitos aquí especificados.- Se requerirá un contenido de humedad uniforme en toda la capa para la clase de material en uso; se deber humedecer o secar y hacer el manipuleo consiguiente del material, si es necesario, para conseguir el resultado deseado.

Con formato: Esquema numerado + Nivel: 1 + Estilo de numeración: a, b, c, ... + Iniciar en: 1 + Alineación: Izquierda + Alineación: 0 cm + Tabulación después de: 0.63 cm + Sangría: 0.63 cm

El riego se deberá hacer con un camión regador, distribuidores a presiones, u otro equipo que distribuya el agua eficientemente, todo como apruebe la Supervisión.- Se deber disponer en todo tiempo del suficiente equipo que provea la cantidad de agua requerida.- Por la provisión y aplicación del agua no se hará pago directo y su costo se considerar como incluido en otros ítems pagados de contrato, los que constituirán compensación completa por la provisión de todos los materiales, mano de obra, equipo y herramientas necesarias para obtener, transportar y aplicar el agua de riego.

|(e) Pruebas de Densidad en Sitio.- La prueba de los materiales para densidad en sitio se hará por los métodos que el Ingeniero Supervisor estime más apropiados, excepto que en caso de cualquier desacuerdo o donde sea impracticable nivelar perfectamente el lugar de la prueba, esta se hará de acuerdo con el método de cono de arena, AASHTO.- Designación: T 147, usando plancha con un hueco de seis (6) pulgadas y haciendo el hueco en una profundidad igual al espesor de la capa que se está probando.

Con formato: Esquema numerado + Nivel: 1 + Estilo de numeración: a, b, c, ... + Iniciar en: 1 + Alineación: Izquierda + Alineación: 0 cm + Tabulación después de: 0.63 cm + Sangría: 0.63 cm

Cuando la superficie no se pueda nivelar perfectamente, deberá usarse el método de doble cono de arena, en el cual se determina el espacio vacío entre la cara inferior de

la plancha y la superficie desigual del terreno, con anterioridad a la prueba de hueco en la capa compactada.

✓(f) *Comprobación de la Superficie de la Capa de Base.*- Después de que la capa haya sido terminada como se ha especificado, se comprobará la superficie con plantillas y reglas aprobadas.- Cualquier irregularidad de la superficie que exceda de un centímetro será corregida a satisfacción del Supervisor, escarificando la superficie y aumentando o quitando material como se requiera, después de lo cual se aplanará toda el área, incluyendo la superficie adyacente, hasta que la capa de base quede satisfactoriamente compactada.

Con formato: Esquema numerado + Nivel: 1 + Estilo de numeración: a, b, c, ... + Iniciar en: 1 + Alineación: Izquierda + Alineación: 0 cm + Tabulación después de: 0.63 cm + Sangría: 0.63 cm

✓(g) *Comprobación del Espesor de la Capa de Base Terminada.*- El contratista no podrá exigir pago correspondiente a un mayor espesor de capa de base al señalado en los planos.- Durante el avance del trabajo, el Supervisor verificará el espesor de la capa de base y el trabajo insatisfactorio deberá ser reparado, reemplazado o corregido a costo del Contratista.

Con formato: Esquema numerado + Nivel: 1 + Estilo de numeración: a, b, c, ... + Iniciar en: 1 + Alineación: Izquierda + Alineación: 0 cm + Tabulación después de: 0.63 cm + Sangría: 0.63 cm

Cuando las mediciones indiquen una deficiencia no mayor del centímetro en el espesor se considerará la capa de base de espesor satisfactorio.- Cualquier capa de base con mayor deficiencia de 1 centímetro de espesor especificado deberá ser corregida satisfactoriamente a costo del Contratista.- Todo los huecos para las pruebas el Contratista a su costo los volverá a llenar con material aceptable y compactará satisfactoriamente.

E. BASE DE PAGO.

Se medirá la capa de base en metros cúbicos (M³), puestos en obra y compactados y se hará el cálculo multiplicando el área designada sobre la que se ha colocado la capa de base por el espesor indicado en los planos o los indicados por el Supervisor en el caso de los baches.- Cualquier material de capa de base que se use para rellenar las depresiones en la sub-rasante o Sub-Base no será medido para su pago.

Los metros cúbicos de capa de base así medidos, no serán incluidos para pago bajo ninguna otra clase de excavación.

Este trabajo se pagará al precio unitario de contrato por metro cúbico para capa de base de agregado triturado completa en su lugar, precio que incluirá todos los materiales, equipo herramientas, mano de obra, y demás imprevistos para su terminación, incluyendo su acarreo, así como las pruebas de espesor de la capa de base como se ha estipulado.

Con formato: Numerado + Nivel: 1 + Estilo de numeración: A, B, C, ... + Iniciar en: 1 + Alineación: Izquierda + Alineación: 0 cm + Tabulación después de: 0.63 cm + Sangría: 0.63

25. TRATAMIENTOS BITUMINOSOS SUPERFICIALES Y CAPAS DE SELLO

A.1A. DESCRIPCIÓN:

*A.1 ALCANCE DE LOS TRABAJOS:

La presente especificación establece los requisitos que deben reunir los tratamientos bituminosos superficiales y los riegos de sellado.

*A.2 DEFINICIONES:

Se define como tratamiento superficial la aplicación de uno o más riegos de material bituminoso, seguido cada uno de ellos por la distribución de agregados pétreos.

Se distinguen tres tipos de tratamientos superficiales, aunque la enumeración no es excluyente:

- Tratamiento bituminoso superficial simple: consiste en un (1) riego asfáltico seguido de una (1) distribución de agregados pétreos.
- Tratamiento bituminoso superficial doble: consiste en dos (2) riegos asfálticos seguidos cada uno de ellos de una (1) distribución de agregados pétreos.
- Tratamiento bituminoso superficial triple: consiste en tres (3) riegos asfálticos seguidos cada uno de ellos de una (1) distribución de agregados pétreos.

Se define como capa de sello o riego de sellado a la aplicación de un riego de material bituminoso, seguido de una distribución de agregados pétreos finos.

*A.3 NORMAS Y ENSAYOS DE APLICACIÓN:

Normas de Ensayo:

IRAM = Normas del Instituto Argentino de Racionalización de Materiales.

VN-E = Normas de ensayo de la Dirección Nacional de Vialidad, Argentina.

Con formato: Esquema numerado + Nivel: 1 + Estilo de numeración: 1, 2, 3, ... + Iniciar en: 4 + Alineación: Izquierda + Alineación: 0 cm + Tabulación después de: 0.63 cm + Sangría: 0.63 cm

Con formato: Numerado + Nivel: 1 + Estilo de numeración: A, B, C, ... + Iniciar en: 1 + Alineación: Izquierda + Alineación: 0 cm + Tabulación después de: 0.63 cm + Sangría: 0.63

Con formato: Esquema numerado + Nivel: 1 + Estilo de numeración: 1, 2, 3, ... + Iniciar en: 1 + Alineación: Izquierda + Alineación: 0 cm + Tabulación después de: 0.63 cm + Sangría: 0.63 cm

Con formato: Esquema numerado + Nivel: 1 + Estilo de numeración: 1, 2, 3, ... + Iniciar en: 1 + Alineación: Izquierda + Alineación: 0 cm + Tabulación después de: 0.63 cm + Sangría: 0.63 cm

Con formato: Con viñetas + Nivel: 1 + Alineación: 0 cm + Tabulación después de: 0.4 cm + Sangría: 0.4 cm

Con formato: Esquema numerado + Nivel: 1 + Estilo de numeración: 1, 2, 3, ... + Iniciar en: 1 + Alineación: Izquierda + Alineación: 0 cm + Tabulación después de: 0.63 cm + Sangría: 0.63 cm

NLT = Normas de ensayos de carreteras del Centro de Estudios y Experimentación de Obras Públicas, España.

ASTM American Society For Testing and Materials (Sociedad América para Pruebas y Materiales)

AASHTO - American Association of State Highway and Transportation Officials (Asociación Americana de Funcionarios de Carreteras).

A.3.1 Terminología Técnica:

B.1. Término Definición Agregado Pétreo Triturado Es el producto de trituración de roca sana

B.2. Grava zarandeada Es el producto de la separación por tamaños de materiales pétreos de bancos aluvionales.

▪ **Fracción:** Se denomina de esta manera a las distintas composiciones granulométricas del Agregado Pétreo Triturado, cada una de las cuales están definidas por una granulometría característica.

▪ **Muestra de Referencia** Muestra de material remitida por el productor y en base a la cual se realizan las comprobaciones y dosificaciones de las respectivas aplicaciones. Esta muestra debe ser representativa del producto que entrega el productor durante todo el desarrollo del contrato, admitiéndose variaciones en sus características, dentro de las tolerancias que se indican en las especificaciones que integran el contrato.

▪ **Lote / Sub lote** Fracción en que se divide la mezcla colocada en la carretera a los efectos de aplicar los criterios de aceptación o rechazo.

A.2B. REQUISITOS DE LOS MATERIALES:

C.4B.1 AGREGADOS PÉTREOS:

Los agregados pétreos que se empleen se establecen en la especificación complementaria a la presente. Los agregados deben cumplir con los requerimientos señalados en las especificaciones generales “**Agregados Pétreos para Concretos Asfálticos**” y “**Rellenos Minerales**”, con los requisitos específicos que se indican más adelante en esta especificación.

Son de aplicación en los trabajos de ejecución de tratamientos bituminosos superficiales y sellados, los agregados pétreos denominados **Fraciones** Granulométricas con **Gama de Tamaños Estrecha**. Además, los requisitos generales corresponden a los agregados destinados a capas de rodamiento. En ambos casos corresponde a elementos establecidos en la especificación citada precedentemente.

La especificación complementaria de la presente, puede prever tipos de agregados pétreos no contemplados en la especificación general, avalados por su experiencia de empleo.

B.1.1.- Adhesividad:

Se considera que la adhesividad es suficiente cuando simultáneamente se cumple que:

Con formato: Con viñetas + Nivel: 1 + Alineación: 0 cm + Tabulación después de: 0.4 cm + Sangría: 0.4

Con formato: Esquema numerado + Nivel: 1 + Estilo de numeración: Viñeta + Alineación: 0 cm + Tabulación después de: 0.4 cm + Sangría: 0.4

Con formato: Numerado + Nivel: 1 + Estilo de numeración: A, B, C, ... + Iniciar en: 1 + Alineación: Izquierda + Alineación: 0 cm + Tabulación después de: 0.63 cm + Sangría: 0.63

Con formato: Esquema numerado + Nivel: 1 + Estilo de numeración: 1, 2, 3, ... + Iniciar en: 1 + Alineación: Izquierda + Alineación: 0 cm + Tabulación después de: 0.63 cm + Sangría: 0.63 cm

- La proporción en peso de árido totalmente envuelto después del ensayo de inmersión en agua, según la norma (AASHTO T 182) modificado por DIN, sea superior al noventa y cinco por ciento (95 %).
 - La proporción de árido no desprendido en el ensayo de placa Vialit, según la norma NLT-313/87, sea superior al noventa por ciento (90 %) en peso por vía húmeda, y al ochenta por ciento (80 %) en peso por vía seca. Este ensayo se adjunta como anexo “A” de la presente especificación.
- Puede mejorarse la adhesividad del árido mediante agentes mejoradores de adherencia (afinidad) betún - agregados.

B.1.2.- Humedad:

En el momento de su distribución la humedad de los agregados pétreos no debe ser tal, que perjudique su adhesividad con el ligante bituminoso empleado.

B.1.3.- Granulometrías:

La especificación técnica complementaria, establece el tipo de tratamiento bituminoso y / o capa de sellado y el huso al que debe ajustarse la curva granulométrica de los agregados pétreos que define el proyecto.

En las tablas siguientes se indican las granulometrías para los diferentes tipos de tratamiento bituminoso y de sellado.

Tabla N° 01 – HUSOS GRANULOMÉTRICOS MATERIAL DE SELLADO						
TIPO	Por ciento en peso que pasa por tamices					
	12.7 mm (1/2")	9.5 mm (3/8")	6.4 mm (1/4")	2.0 mm (N° 10)	0.42 mm (N° 40)	0.15 mm (N° 100)
A	100	95 – 100	60 – 85	5 – 20	0 – 3	-
B	-	100	90 – 100	20 – 50	0 – 10	0 – 2
C	-	-	100	80 – 100	5 – 15	0 – 4

Tabla N° 02 – HUSOS GRANULOMÉTRICOS TRATAMIENTOS BITUMINOSOS TIPO SIMPLE							
TIPO	Por ciento en peso que pasa por tamices						
	19 mm (3/4")	15.9 mm (5/8")	12.7 mm (1/2")	9.5 mm (3/8")	6.4 mm (1/4")	3.2 mm (1/8")	0.42 mm (N° 40)
A	100	90 – 100	40 – 75	0 – 15	0 – 2	-	-
B	-	100	90 – 100	40 – 70	0 – 10	0 – 3	-
C	-	-	100	90 – 100	40 – 70	0 – 10	0 – 3

Tabla N° 03 – HUSOS GRANULOMÉTRICOS TRATAMIENTOS BITUMINOSOS TIPO DOBLE									
TIPO DE AGREGADO	TAMAÑO	Por ciento en peso que pasa por tamices							
		19 mm (3/4")	15.9 mm (5/8")	12.7 mm (1/2")	9.5 mm (3/8")	6.4 mm (1/4")	3.2 mm (1/8")	0.42 mm (N° 40)	0.15 mm (N° 100)
Agregado triturado	Grueso	100	80 – 100	50 – 80	-	0 – 10	-	0 – 1	-
	Fino	-	-	-	100	75 – 100	0 – 15	0 – 2	-
Agregado sin triturar	Grueso	-	100	90 – 100	-	20 – 60	0 – 5	0 – 1	-
	Fino	-	-	90 – 100	100	95 – 100	30 – 60	0 – 10	0 – 2

Tabla N° 04 – HUSOS GRANULOMÉTRICOS TRATAMIENTOS BITUMINOSOS TIPO TRIPLE												
TIPO DE AGREGADO	TAMAÑO	Por ciento en peso que pasa por tamices										
		38 mm (1 1/2")	32 mm (1 1/4")	25.4 mm (1")	19 mm (3/4")	15.9 mm (5/8")	12.7 mm (1/2")	9.5 mm (3/8")	6.4 mm (1/4")	3.2 mm (1/8")	0.42 mm (N° 40)	0.15 mm (N° 100)
Agregado triturado	Grueso	100	90 – 100	40 – 80	15 – 45	-	0 – 5	-	-	-	0 – 2	-
	Intermedio	-	-	-	-	100	90 – 100	-	20 – 45	0 – 5	0 – 2	-
	Fino	-	-	-	-	-	-	100	85 – 100	0 – 15	0 – 3	-
Agregado sin triturar	Grueso	100	90 – 100	40 – 80	15 – 45	-	0 – 5	-	0 – 1	-	-	-
	Intermedio	-	-	-	-	100	90 – 100	-	20 – 60	0 – 5	0 – 1	-
	Fino	-	-	-	-	-	-	100	95 – 100	30 – 60	0 – 10	0 – 2

C.2B.2 LIGANTES ASFÁLTICOS:

El ligante asfáltico a aplicar es emulsión asfáltica. El tipo de ligante que se emplee se establece en la especificación complementaria a la presente.

Las emulsiones asfálticas deben cumplir con los requerimientos señalados en las especificaciones generales:

“Emulsiones Asfálticas para Uso Vial” y “Emulsiones Asfálticas Modificadas para Uso Vial”.

Con formato: Esquema numerado + Nivel: 1 + Estilo de numeración: 1, 2, 3, ... + Iniciar en: 1 + Alineación: Izquierda + Alineación: 0 cm + Tabulación después de: 0.63 cm + Sangría: 0.63 cm

C.3B.3 TIPO DE TRATAMIENTO SUPERFICIAL Y / O SELLADO:

La especificación complementaria de la presente, establece el tipo de tratamiento superficial o sellado a ejecutar en la obra.

El tratamiento superficial y / o de sellado, debe tener un aspecto y textura uniformes, estar exento de defectos localizados como exudaciones de ligante y desprendimientos de áridos.

Con formato: Esquema numerado + Nivel: 1 + Estilo de numeración: 1, 2, 3, ... + Iniciar en: 1 + Alineación: Izquierda + Alineación: 0 cm + Tabulación después de: 0.63 cm + Sangría: 0.63 cm

C.4B.4 TASA DE APLICACIÓN DE MATERIALES:

La determinación del volumen de agregados a distribuir por unidad de superficie, se debe efectuar **colocando a mano y con toda prolijidad**, sobre el área de un metro cuadrado de la zona a cubrir, la cantidad de agregado que cubra perfectamente esa área **sin que las partículas del agregado se superpongan**. Las cantidades así determinadas para los distintos agregados deben ser incrementadas en un diez por ciento (10 %), excepto para el agregado grueso del tratamiento triple, que se debe incrementar sólo en un cinco por ciento (5 %).

En tanto la tasa de aplicación de ligante asfáltico debe ser tal que cubra aproximadamente el setenta por ciento (70 %) de los vacíos dejados por la capa de agregados pétreos.

En la tabla siguiente se indican las cantidades de agregados pétreos y emulsión asfáltica (medida como residuo asfáltico) utilizada habitualmente en la ejecución de tratamientos superficiales.

Tales cantidades se brindan al solo efecto de que sirvan de orientación para la confección de los cómputos respectivos.

Con formato: Esquema numerado + Nivel: 1 + Estilo de numeración: 1, 2, 3, ... + Iniciar en: 1 + Alineación: Izquierda + Alineación: 0 cm + Tabulación después de: 0.63 cm + Sangría: 0.63 cm

Las cantidades efectivas totales de emulsión asfáltica a aplicar no deben exceder los siguientes porcentajes referidos al volumen total de piedra y expresados en litros por metro cuadrado (l/m²) de residuo asfáltico.

- Tratamiento simple 10 %
- Tratamiento doble o triple 9 %

TIPO DE TRATAMIENTO	GRANULOMETRÍA TIPO	Agregados (l/m ²)			Emulsión (l/m ²)			Riego	
		Tamaño	Mínimo	Promedio	Máximo	Mínimo	Promedio		Máximo
SIMPLE	A	--	8	10	12	1.2	1.5	1.8	1º
	B	--	6	8	10	0.9	1.2	1.5	1º
	C	--	3	4	5	0.6	0.7	0.8	1º
DOBLE	A Agregado triturado	Grueso	8	10	12	0.9	1.0	1.1	1º
		Fino	3	4	5	0.9	1.2	1.5	2º
	B Grava zarandeada	Grueso	5	7	9	0.8	0.9	1.0	1º
		Fino	3	4	5	0.6	0.9	1.2	2º
TRIPLE	Agregado triturado o grava zarandeada	Grueso	12	14	16	1.0	1.1	1.2	1º
		Intermedio	5	7	9	1.2	1.3	1.4	2º
		Fino	3	4	5	1.8	2.0	2.2	3º
SELLADO	A		5	6	7				
	B		3	3.75	4.5				
	C		3	3	3				

El porcentaje efectivo de ligante a aplicar, debe ser fijado en la obra mediante la ejecución de los respectivos tramos de ajuste. En ningún caso se debe aplicar un riego adicional.

Las dotaciones de cada riego asfáltico y de cada fracción de árido deben fijarse basándose principalmente en la experiencia obtenida en casos análogos, y en función de:

- El tipo de tratamiento o sellado previsto en la especificación complementaria.
- Los materiales a emplear.
- El estado de la superficie que se vaya a tratar.
- La intensidad de la circulación, especialmente de vehículos pesados.
- El clima.

Con formato: Con viñetas + Nivel: 1 + Alineación: 0 cm + Tabulación después de: 0.4 cm + Sangría: 0.4

Si la marcha de las obras lo aconseja, la Supervisión de las obras puede requerir que el Contratista corrija la fórmula de trabajo, justificándolo debidamente mediante un nuevo estudio y los ensayos oportunos. Se debe estudiar y eventualmente aprobar otra fórmula de trabajo en el caso de que varíe la procedencia de alguno de los componentes de la distribución de agregados.

Las cantidades de agregados pétreos y emulsión así determinadas deben ser aplicadas por el Contratista aunque se aparten de los entornos establecidos en la tabla precedente.

A.3C. REQUERIMIENTOS CONSTRUCTIVOS:

*C.1 EQUIPOS:

C.1.1- Equipos para Riego Asfálticos:

Con formato: Numerado + Nivel: 1 + Estilo de numeración: A, B, C, ... + Iniciar en: 1 + Alineación: Izquierda + Alineación: 0 cm + Tabulación después de: 0.63 cm + Sangría: 0.63

Con formato: Esquema numerado + Nivel: 1 + Estilo de numeración: 1, 2, 3, ... + Iniciar en: 1 + Alineación: Izquierda + Alineación: 0 cm + Tabulación después de: 1.16 cm + Sangría: 1.16 cm

Los equipos que se empleen en la ejecución de riegos con materiales asfálticos deben cumplir con los requerimientos establecidos en la especificación general “Ejecución de Riegos Bituminosos de Liga, Imprimación y Curado”.

C.1.2.- Distribuidor de Agregados Pétreos:

En la tabla siguiente se exponen los requisitos que deben reunir los equipos para realizar la distribución de arena sobre riegos de imprimación o curado.

Tabla N° 06 EQUIPOS PARA LA DISTRIBUCIÓN DE AGREGADOS PÉTREOS	
Parámetro	Condición
Características del equipamiento	<p>Se deben utilizar distribuidores mecánicos, incorporados a un camión o autopropulsados, según indique la Especificación complementaria a la presente. En cualquier caso, el equipo utilizado debe proporcionar una distribución del árido en el ancho y la longitud de colocación tal que resulte homogénea.</p> <p>Los distribuidores autopropulsados deben estar montados como mínimo sobre cuatro ruedas con neumáticos, sobre dos ejes. Debe poseer controles que permitan regular la cantidad de material requerida sea depositada uniformemente sobre todo el ancho del asfalto regado. La distribución del material debe mantener coordinación con la velocidad de avance del equipo tractor.</p> <p>Debe esparcir la cubierta de agregados uniformemente en todo el ancho y longitud del área a ser cubierta. Debe además, distribuir la cantidad indicada de agregados y poder operar sobre el agregado recientemente aplicado.</p> <p>Previo a su empleo el distribuidor debe ser calibrado de acuerdo con la norma ASTM D5624-95 en presencia de la Supervisión. La tolerancia permitida en la tasa de aplicación es de 0.30 litros/m² tanto en sentido transversal como longitudinal.</p>
Excepciones	Se admite extender el árido manualmente, previa aprobación de la Supervisión de las obras, en los casos en que se trata de cubrir zonas aisladas deficitariamente cubiertas o en las que hubiera exceso de ligante.

C.1.3.- Equipo de Limpieza de la Superficie:

Se deben emplear barredoras mecánicas de cepillo rotativo, dotadas o no de un dispositivo de aspiración, recomendándose lo primero en zona urbana y en vías de elevada velocidad de circulación. Puede emplearse en lugares inaccesibles a los equipos mecánicos, escobas de mano.

Estos equipos se deben emplear para remover todo el material suelto que se encuentra en la base construida.

C.1.4.- Equipo de Compactación:

El número de compactadores debe ser suficiente para efectuar el apisonado de manera continua, sin interrupciones ni retrasos.

La Supervisión de los trabajos puede autorizar el uso de rodillos livianos de llanta metálica, cuidando de que no se produzca la rotura del árido.

En lugares inaccesibles para los compactadores se pueden emplear pisones mecánicos u otros medios aprobados previamente por la Supervisión de las obras, los cuales deberán lograr resultados análogos a los obtenidos por aquéllos.

Tabla N° 07 RODILLO NEUMÁTICO PARA COMPACTACIÓN	
Parámetro	Condición
Características del equipamiento	Deben ser autopropulsados y deben ser empleados para rodillar los agregados luego de la distribución. La configuración de los neumáticos debe ser tal que el área se cubra completamente en una pasada del rodillo. Deben estar dotados de dispositivos para la limpieza de sus llantas o neumáticos durante la compactación, así como de inversores de marcha de acción suave. Se debe cuidar de que todos los elementos de apisonado estén limpios.
Peso y presión de inflado	El peso estático debe ser superior a quince toneladas métricas (15 t métricas). El ancho de compactación para una pasada del equipo debe ser como mínimo de un metro y medio (1.5 m). La presión de inflado de cada neumático debe poder alcanzar cinco con seis décimas de kilogramos por centímetro cuadrado (5.6 K7cm ²) (80 lb/pulg ²).

•C.2 EJECUCIÓN DE LOS TRABAJOS:

C.2.1.- Preparación de la Superficie de Apoyo:

Las operaciones de ejecución del tratamiento no deben comenzar hasta que el estado de la superficie sea aceptable para la Supervisión de los trabajos.

Las condiciones que debe reunir la superficie de apoyo donde se debe ejecutar el primer riego asfáltico, se indican en la tabla siguiente:

Tabla N° 08 CONDICIONES GENERALES PARA LA PREPARACIÓN DE LA SUPERFICIE DE APOYO	
Parámetro	Condición
Regularidad	La superficie a regar debe estar conformada a fin de satisfacer la rasante y secciones establecidas en los planos del proyecto. Debe estar libre de todo tipo de grietas, corrugaciones, material segregado y otras irregularidades y estar uniformemente compactada y barrida.
Limpieza	Previo a la ejecución de riego, la superficie a regar debe hallarse completamente seca, limpia y desprovista de material flojo o suelto. La limpieza alcanza a las manchas o huellas de suelos cohesivos, los que deben eliminarse totalmente de la superficie. Para ello se deben utilizar barredoras / sopladoras mecánicas o equipos de aire comprimido. En los lugares inaccesibles a estos equipos, se pueden emplear escobas de mano. Se debe observar especialmente la limpieza de los bordes de la zona a tratar. Las áreas deterioradas de imprimación o curado o de pavimentos existentes, deben ser previamente reparadas a satisfacción de la Supervisión.
Hombros	Los hombros y/o trochas aledañas se deben mantener durante los trabajos en condiciones tales que eviten la contaminación de la superficie, luego de que esta ha sido cubierta por el respectivo riego de material bituminoso.

Con formato: Esquema numerado + Nivel: 1 + Estilo de numeración: 1, 2, 3, ... + Iniciar en: 1 + Alineación: Izquierda + Alineación: 0 cm + Tabulación después de: 1.16 cm + Sangría: 1.16 cm

C.2.2.- Riegos de Material Asfáltico:

La aplicación del ligante asfáltico se debe realizar como se indica para los riegos asfálticos en la especificación general “Ejecución de Riegos Bituminosos de Liga, Imprimación y Curado”.

Todo el material suelto que se halle en la superficie a regar con material asfáltico, debe de ser removido del pavimento usándose para tal fin un equipo de barrido mecánico el cual debe de ejercer una ligera presión.

Debe observarse especialmente la formación de juntas transversales de trabajo.

Para su formación se deben colocar tiras de papel u otro material bajo los difusores en aquellas zonas de la superficie donde comience o se interrumpa el riego. El papel u otro material empleado deben ser luego retirados y eliminados en manera adecuada.

El ligante asfáltico de una capa posterior a ser colocada en un tratamiento superficial, no debe de ser regado hasta que la distribución de agregados del tratamiento previo, se encuentre debidamente compactado.

Cuando se aplique el tratamiento superficial en la primera mitad del ancho de la vía, debe dejarse sin cubrir con agregados una franja de diez a quince centímetros (10 a 15 cm) de ancho, medidos desde el borde interior para permitir un solape de los riegos asfálticos cuando la otra mitad de la superficie se construya.

C.2.3.-Distribución de los Agregados Pétreos:

La distribución de agregados pétreos no debe iniciarse hasta que se haya aprobado por la Supervisión de las obras la correspondiente fórmula de trabajo, la cual debe señalar:

- La granulometría de cada fracción del árido, utilizado.
- La tasa de aplicación máxima, media y mínima de cada riego de ligante asfáltico y de cada fracción de árido.
- La temperatura de aplicación del ligante.

Con formato: Con viñetas + Nivel: 1
+ Alineación: 0 cm + Tabulación
después de: 0.4 cm + Sangría: 0.4

Inmediatamente después del riego del asfalto, el agregado pétreo, que debe estar preferentemente seco y libre de polvo, debe ser uniformemente distribuido en las cantidades especificadas.

Esta distribución debe efectuarse en forma tal que los neumáticos de los camiones o del distribuidor de agregados, no estén en contacto con la capa recientemente aplicada y descubierta de asfalto.

La distribución de los agregados se debe realizar de manera uniforme y con la tasa de aplicación prevista en la fórmula de trabajo, de manera que se evite el contacto de las ruedas del equipo de distribución con el ligante asfáltico sin cubrir.

C.2.4.- Proceso de Compactación:

El rodillado inicial debe comenzar inmediatamente detrás del distribuidor y consiste en una pasada completa con un rodillo neumático autopropulsado.

La compactación debe efectuarse en sentido longitudinal, iniciándose en el borde exterior del tratamiento y desplazándose de manera gradual hacia el centro de la capa distribuida. Cada nueva pasada debe superponerse con la anterior en por lo menos la mitad del ancho del equipo de compactación. La primera pasada debe estar finalizada dentro de los primeros 15 minutos después de haber sido regado. La compactación debe continuarse hasta obtener una superficie que sea suave y que se encuentre totalmente compactada.

C.2.5.- Apertura al Tránsito:

A menos que en la especificación complementaria o lo indique la Supervisión de los trabajos, el tránsito debe ser ordenado mediante un vehículo guía que encabece la caravana en cada sentido de circulación. Los carros guías deben desplazarse a una velocidad que no exceda de los veinte kilómetros por hora (20 Km/h). Las operaciones deben contar además del o de los carros guía, con hombres bandera y debe mantenerse como mínimo durante cuatro horas (4 h) después de terminada la capa de tratamiento o sellado. El Contratista debe mantener y reparar cualquier daño a la capa de sello que resulte del tránsito o sus operaciones.

En los quince (15) días siguientes a la apertura a la circulación, y salvo orden en contrario de la Supervisión de las obras, se debe realizar un barrido definitivo del árido que no esté adherido.

El tránsito de vehículos no se permite bajo ninguna circunstancia sobre el tratamiento recién construido y solo se permite su uso una vez que haya finalizado el proceso de construcción y transcurrido las primeras horas que son críticas para el desarrollo de la capacidad adherente del ligante con los agregados.

Cuando la carretera tenga el ancho suficiente debe confinarse el tráfico en la mitad de la vía y trabajar con el tratamiento en la otra mitad.

El mantenimiento debe ser realizado en forma tal de que ningún material embebido sea desplazado. El material en exceso deber ser barrido del total de la superficie mediante cepillos rotativos, en el momento que lo determine la Supervisión de los trabajos.

•C.3 FÓRMULA DE TRABAJO:

El Contratista debe seleccionar la tasa de aplicación de cada aplicación para el ligante asfáltico a ser usado después de que haya establecido la granulometría y propiedades de los agregados pétreos a emplear. Si es necesario, se deben efectuar los ajustes necesarios previos a la aprobación de la Supervisión.

Una vez definido el agregado que se utilizará en el tratamiento o sellado y seleccionado el tipo de asfalto; el Contratista debe presentar por escrito a la Supervisión el diseño del tratamiento conteniendo todos los análisis físicos de laboratorio del agregado y del asfalto, así como el procedimiento para determinar la cantidad de asfalto y agregado que será aplicado por metro cuadrado.

•C.4 TOLERANCIAS:

La tasa de aplicación media, tanto de ligante residual como de áridos, del tratamiento superficial no debe diferir de la prevista en la fórmula de trabajo en más de un quince por ciento (15 %).

Las tolerancias admisibles en más ó en menos durante la ejecución, respecto a la granulometría de la fórmula de trabajo vigente, deben ajustarse a las indicadas en la tabla siguiente.

Tabla Nº 09 TOLERANCIAS GRANULOMÉTRICAS PARA LOS ÁRIDOS										
Tamices	19 mm (3/4")	12.5 mm (1/2")	9.5 mm (3/8")	6.35 mm (1/4")	4.8 mm (Nº 4)	2.36mm (Nº 8)	600 µm (Nº 30)	300 µm (Nº 50)	150 µm (Nº 100)	75 µm (Nº 200)
Tolerancia	± 4 %			± 3 %			± 2 %			

•C.5 CONDICIONES DE ACOPIO DE LOS MATERIALES:

C.5.1.- Transporte y Acopio de Materiales Asfálticos:

Con formato: Esquema numerado + Nivel: 1 + Estilo de numeración: 1, 2, 3, ... + Iniciar en: 1 + Alineación: Izquierda + Alineación: 0 cm + Tabulación después de: 1.16 cm + Sangría: 1.16 cm

Con formato: Esquema numerado + Nivel: 1 + Estilo de numeración: 1, 2, 3, ... + Iniciar en: 1 + Alineación: Izquierda + Alineación: 0 cm + Tabulación después de: 1.16 cm + Sangría: 1.16 cm

Con formato: Esquema numerado + Nivel: 1 + Estilo de numeración: 1, 2, 3, ... + Iniciar en: 1 + Alineación: Izquierda + Alineación: 0 cm + Tabulación después de: 1.16 cm + Sangría: 1.16 cm

Rige lo establecido en las especificaciones generales “Emulsiones Asfálticas para Uso Vial” y “Emulsiones Asfálticas Modificadas para Uso Vial”.

C.5.2.- Acopio de Agregados Pétreos:

Los requisitos que deben cumplir los áridos para el aprovisionamiento y acopio son los que se establecen en la tabla siguiente.

Tabla N° 10 REQUISITOS PARA EL APROVISIONAMIENTO Y ACOPIO DE ÁRIDOS	
Característica	Requisitos
Procedencia de los agregados	Pueden ser naturales o artificiales, siempre que cumplan las exigencias establecidas en la especificación técnica general “Agregados Pétreos para Mezclas Asfálticas” o la complementaria de la presente. Cuando se detecten anomalías en el suministro de los áridos, se debe proceder a su acopio por separado hasta confirmar su aceptabilidad. De la misma forma se debe proceder cuando se autorice el cambio de procedencia o cambio de frente de explotación.
Área de acopio	Los lugares destinados al acopio de los agregados pétreos deben presentar una superficie de apoyo

Tabla N° 10 REQUISITOS PARA EL APROVISIONAMIENTO Y ACOPIO DE ÁRIDOS	
Característica	Requisitos
	libre de suelo vegetal y de cualquier otra materia extraña (desechos, elementos metálicos, escombros, etc.) que pudiera contaminar las distintas fracciones acopiadas. El área de los planteles de acopio debe estar limpia, uniforme, relativamente plana y con desagües adecuados. Las calles de circulación deben estar bien definidas, contar con una capacidad portante adecuada a las cargas soportadas y deberán mantenerse en buenas condiciones de conservación de manera que no se vea afectado el drenaje, tanto propio como de las áreas adyacentes. Se deben mantener estabilizadas con riegos anti polvo a los efectos que el mismo no contamine los acopios.
Volumen de acopios	La especificación complementaria o, en su defecto, la Supervisión de las obras puede fijar el volumen mínimo de acopios exigible.
Acopios de fracciones	Cuando se detecten anomalías en el suministro de los áridos se deben acopiar por separado hasta confirmar su aceptabilidad. Esta misma medida se debe aplicar cuando se autorice el cambio de procedencia del árido. Cada fracción debe acopiarse por separado de acuerdo a su tamaño y/o procedencia y en alturas de hasta 3 m. Se deben acopiar en pilas lo suficientemente separadas entre sí de manera de evitar intercontaminaciones. La forma y la altura de los acopios debe ser tal que se minimicen las segregaciones en los tamaños. Las fracciones finas deben tener una ubicación relativa al resto de las pilas de manera que, en función de los vientos dominantes del lugar, la contaminación que puedan generar a las demás sean las menores posibles. Las partes de los acopios que hayan resultado contaminadas no deben ser empleadas en la ejecución de tratamientos bituminosos y sellados. En tal caso debe procederse al retiro de dichas partes del plantel. No se permite el empleo de los materiales de los 10 cm inferiores de los acopios, ni los agregados que se hayan contaminado con materiales indeseables.

*C.6 LIMITACIONES PARA LA EJECUCIÓN:

Los tratamientos superficiales y sellados se deben realizar cuando la temperatura ambiente sea superior a diez grados centígrados (10 °C) y no exista fundado pronóstico de precipitaciones atmosféricas.

No obstante, si la temperatura ambiente tuviera tendencia a aumentar o el ligante asfáltico empleado no fuera un betún asfáltico, el límite anterior podrá rebajarse a cinco grados (5 °C). Solamente es de aplicación cuando la especificación complementaria haya establecido que los riegos asfálticos se deban realizar con cemento asfáltico puro.

Con formato: Esquema numerado + Nivel: 1 + Estilo de numeración: 1, 2, 3, ... + Iniciar en: 1 + Alineación: Izquierda + Alineación: 0 cm + Tabulación después de: 1.16 cm + Sangría: 1.16 cm

La distribución de los agregados pétreos debe realizarse antes de que haya transcurrido, desde la aplicación del ligante, el plazo máximo fijado por la Supervisión de las obras. La compactación de los agregados distribuidos deber quedar terminada antes de treinta (30) minutos de iniciada su distribución.

Los trabajos de sellado no deben realizarse sobre superficies que presenten condiciones de exudación de asfalto, en los que se deben efectuar otros tipos de tareas "antideslizantes".

La ejecución de tratamientos bituminosos o sellados no avanzará más de dos (2) kilómetros por carril.

C.6.1.- Frecuencia de Ensayos Durante la Ejecución de Tratamientos y Sellados:

Se establecen las siguientes frecuencias de ensayos sobre las mezclas producidas:

TABLA N° 11 FRECUENCIA DE ENSAYOS DURANTE LA EJECUCIÓN DE TRATAMIENTOS Y SELLADOS	
Parámetro de control	Frecuencia de ensayos
Desgaste Los Ángeles de los agregados pétreos	De cada procedencia del árido y para cualquier volumen de producción previsto se debe tomar un mínimo de cuatro (4) muestras, y de cada una de ellas. La Supervisión de las obras puede ordenar la repetición de estos ensayos
Granulometría de la mezcla de áridos	
Índice de lajas de cada fracción	

TABLA N° 11 FRECUENCIA DE ENSAYOS DURANTE LA EJECUCIÓN DE TRATAMIENTOS Y SELLADOS		
Parámetro de control	Frecuencia de ensayos	
	sobre nuevas muestras, siempre que sospeche variaciones en el material, y la realización de los siguientes ensayos adicionales:	
	<ul style="list-style-type: none"> Adhesividad por inmersión en agua, alternativamente, ensayo de placa Vialit, según la norma NLT-313/87. (Ver anexo "A") 	
Emulsión Asfáltica	Por cada cuarenta toneladas (40 t), o por cada partida suministrada si ésta fuere de menor cantidad, de material asfáltico	
Residuo por evaporación		
Contenido de agua		
Penetración del residuo		
Índice de penetración del residuo		
Recuperación elástica del residuo en las emulsiones modificadas con polímero		
Cemento Asfáltico (1)		
Penetración del residuo		
Índice de penetración		
Asfalto Rebajado (1)		
Viscosidad Saybolt-Furol a cuarenta grados (40 °C)	Por cada setenta toneladas (70 t), o fracción, de árido de cada procedencia aceptada	
Destilación		
Penetración del residuo		
Índice de penetración del residuo		
Agregados Pétreos		
Dos (2) granulometrías de cada fracción		
Polvo adherido		
Desgaste Los Angeles de los agregados pétreos		Por cada mil quinientas toneladas (1500 t), o fracción, de árido de cada procedencia aceptada
Granulometría de la mezcla de áridos		
Índice de lajas de cada fracción		
Adhesividad por inmersión en agua, según la norma NLT-166/76 o, alternativamente, ensayo de placa Vialit, según la norma NLT-313/87.		

Nota: (1) Los cementos asfálticos y los asfaltos rebajados, deben estar expresamente indicados para su utilización en la especificación complementaria de la presente.

Los resultados de los ensayos deben estar disponibles en todo momento ante el requerimiento de la Supervisión.

Con independencia de lo anteriormente establecido, cuando la Supervisión de las obras lo estime conveniente, se deben llevar a cabo las series de ensayos necesarios para la comprobación de las demás características reseñadas en esta especificación, su complementaria y las especificaciones generales relacionadas.

C.6.2.- Tramo de Prueba:

Previo a la colocación sobre la carretera, deben hacerse las pruebas necesarias para:

- Establecer con exactitud la velocidad del camión regador de asfalto
- La presión de la bomba de aplicación
- La temperatura
- La altura de la barra
- Calibrar el distribuidor de agregados para garantizar que se cubra el riego con la cantidad adecuada de agregado, de acuerdo al diseño

Además debe determinarse todo lo necesario para obtener una aplicación uniforme, evitando excesos o deficiencias en el contenido de asfalto y distribución de agregados.

Para ello se deben construir una (1) o varias secciones de ensayo, de ancho y longitud adecuados, y en ellas se debe comprobar la tasa de aplicación definitiva de ligante asfáltico y los agregados, así como el funcionamiento de los equipos para la aplicación del ligante, la distribución de los agregados, su compactación y barrido.

En el tramo de prueba el Contratista debe ajustar, los procesos constructivos, adoptando para ello las medidas de seguridad y señalización.

Una vez que la Supervisión haya aprobado lo señalado precedentemente, se puede dar comienzo la puesta en obra del tratamiento o sellado según corresponda.

El Contratista puede solicitar a la Supervisión, y ésta debe expedirse al respecto, si el tramo de prueba es aceptado como parte integrante de la obra.

A la vista de los resultados obtenidos, la Supervisión de las obras debe definir:

- Si son aceptables o no los equipos propuestos por el Constructor y la fórmula de trabajo.
- En el primer caso, su forma específica de actuación y, en su caso, las correcciones necesarias.

En el segundo caso, el Contratista debe proponer nuevos equipos, o incorporar equipos suplementarios o sustitutos, o debe modificarse la fórmula de trabajo.

***C.7 Requisitos para la Aceptación del Tratamiento o Sellado Colocado en la Carretera:**

C.7.1.- Definición de Lote:

Con formato: Con viñetas + Nivel: 1 + Alineación: 0 cm + Tabulación después de: 0.4 cm + Sangría: 0.4

Con formato: Esquema numerado + Nivel: 1 + Estilo de numeración: 1, 2, 3, ... + Iniciar en: 1 + Alineación: Izquierda + Alineación: 0 cm + Tabulación después de: 1.16 cm + Sangría: 1.16 cm

A los efectos del control de calidad del tratamiento o sellado colocado, se considera como **lote**, que se aceptará o rechazará en bloque, al menor que resulte de aplicar los tres (3) criterios siguientes a una (1) sola capa de agregados distribuidos o riego colocado en la carretera:

A.1▪ Quinientos metros (500 m) de calzada.

A.2▪ Tres mil quinientos metros cuadrados (3.500 m²) de calzada.

A.3▪ La fracción construida diariamente.

Además, debe comprobarse la regularidad del perfil longitudinal o Rugosidad.

Con formato: Con viñetas + Nivel: 1 + Alineación: 0 cm + Tabulación después de: 0.4 cm + Sangría: 0.4

***C.8 Laboratorio de Campo:**

El Contratista debe suministrar a su costo, para el servicio de la Supervisión, un local para el laboratorio de campo. El local debe ser sometido a la aprobación de la Supervisión y debe estar dotado de servicios satisfactorios de energía eléctrica, agua, aire, acondicionado y sanitarios. El espacio para el laboratorio debe contar con dimensiones de siete (7) metros por cuatro (4) metros como mínimo. Debe además, contar con todo el mobiliario necesario para efectuar eficientemente el trabajo de laboratorio.

Con formato: Esquema numerado + Nivel: 1 + Estilo de numeración: 1, 2, 3, ... + Iniciar en: 1 + Alineación: Izquierda + Alineación: 0 cm + Tabulación después de: 1.16 cm + Sangría: 1.16 cm

A.4D. PROCEDIMIENTO DE MEDICIÓN:

El ligante asfáltico empleado en tratamientos superficiales o riegos de sellado se medirá en volumen (litros o galones), deducidas como producto de la superficie tratada, medida sobre el terreno con arreglo a la sección tipo de los planos, por la tasa de aplicación media de ligante, deducida de los ensayos de control.

Los agregados pétreos y los trabajos de ejecución de los tratamientos bituminosos o riegos de sellado se medirán en metros cuadrados (m²), de capas terminadas y aprobadas.

Con formato: Numerado + Nivel: 1 + Estilo de numeración: A, B, C, ... + Iniciar en: 1 + Alineación: Izquierda + Alineación: 0 cm + Tabulación después de: 0.63 cm + Sangría: 0.63

A.5E. FORMA DE PAGO:

El ligante asfáltico se pagará según las unidades medidas al precio unitario del contrato por unidad contratada y efectivamente colocada en el camino.

El tratamiento bituminoso o riego de sellado que habiendo sido aprobado y aceptado por la Supervisión y medido en la forma especificada, recibirá pago al precio unitario establecido en el contrato. Dicho precio cubre los costos de explotación, clasificación, trituración, eventual lavado y almacenamiento de todos los agregados, su carga, transporte, descarga y acopio. Cubre también, la preparación de la superficie de apoyo, la ejecución de los riegos de material asfáltico y las operaciones de distribución de agregados. Comprende además, todos los insumos y gastos en que haya incurrido el Contratista para materializar y mantener los desvíos de tránsito durante los trabajos de pavimentación, así como cualquier reparación por trabajo defectuoso que señale la Supervisión y por todo otro suministro o tarea necesaria para llevar a cabo los trabajos en la forma y calidad especificados.

Con formato: Numerado + Nivel: 1 + Estilo de numeración: A, B, C, ... + Iniciar en: 1 + Alineación: Izquierda + Alineación: 0 cm + Tabulación después de: 0.63 cm + Sangría: 0.63

36. SELLO DE GRIETAS

*A.DESCRIPCIÓN:

La presente especificación establece los requisitos que deben reunir los sellados y rellenos de fisuras y grietas de superficies de pavimentos.

B.1A.1 ALCANCE DE LOS TRABAJOS:

El sellado de fisuras y grietas se realiza con un material asfáltico que obture las mismas y permita el movimiento del pavimento. Su objeto es prevenir el ingreso de agua y otros materiales al resto de la estructura y promover la extensión de la vida de servicio del pavimento.

B.2A.2 APLICACIONES:

En la tabla siguiente se indican las características de los sellados y colmataciones y el campo de aplicación de los mismos:

TABLA Nº 01 ÁMBITO DE APLICACIÓN	
TIPO	Aplicación habitual
Sellado de fisuras y grietas con la técnica denominada: "SELLADO TIPO PUENTE"	Consiste en el empleo de procedimientos localizados para prevenir el ingreso de agua o materiales en la grieta. Corresponden a este tipo las grietas aisladas con anchos menores a veinte milímetros (20 mm – 0.79"). Consiste básicamente en la colocación de una película fina de asfalto modificado con polímeros sobre la fisura, en un ancho tal que permita una firme adherencia de la banda al pavimento existente. Es de aplicación en la superficie de calzadas con elevado tránsito pesado y en las superficies de pavimentos existentes que reciben una o más capas de repavimentación. En este caso ofician además, como retardadores de fisuración reflejada.
SELLADO POR COLMATACIÓN de fisuras	Consiste en la aplicación de un material bituminoso destinado a impermeabilizar la fisura. Se realiza con emulsión asfáltica modificada con polímeros, la que se escurre sobre la superficie del pavimento fisurado, colmatando las fisuras. Es de aplicación en áreas que las fisuras son finas menores a dos milímetros (< 2 mm – 0.08") las que pueden o no encontrarse interconectadas.
RELLENO DE GRIETAS	Este tipo de tratamiento está reservado a aquellas grietas producidas básicamente por deslizamiento del terreno. Corresponden a las grietas con anchos superiores a veinte milímetros (20 mm – 0.79"). El material empleado es un material asfáltico en frío o en caliente mezclado con arena.

Con formato: Esquema numerado + Nivel: 1 + Estilo de numeración: 1, 2, 3, ... + Iniciar en: 4 + Alineación: Izquierda + Alineación: 0 cm + Tabulación después de: 0.63 cm + Sangría: 0.63 cm

Con formato: Sangría: Izquierda: 0 cm, Primera línea: 0 cm, Esquema numerado + Nivel: 3 + Estilo de numeración: A, B, C, ... + Alineación: 2.86 cm + Tabulación después de: 3.49 cm + Sangría: 3.49 cm, Punto de tabulación: No en 3.49 cm

Con formato: Esquema numerado + Nivel: 1 + Estilo de numeración: 1, 2, 3, ... + Iniciar en: 1 + Alineación: Izquierda + Alineación: 0 cm + Tabulación después de: 0.63 cm + Sangría: 0.63 cm

Con formato: Esquema numerado + Nivel: 1 + Estilo de numeración: 1, 2, 3, ... + Iniciar en: 1 + Alineación: Izquierda + Alineación: 0 cm + Tabulación después de: 0.63 cm + Sangría: 0.63 cm

B.3A.3 NORMAS Y ENSAYOS DE APLICACIÓN:

Normas de Ensayo:

IRAM = Normas del Instituto Argentino de Racionalización de Materiales.

VN-E = Normas de ensayo de la Dirección Nacional de Vialidad, Argentina.

NLT = Normas de ensayos de carreteras del Centro de Estudios y Experimentación de Obras Públicas, España.

ASTM American Society For Testing and Materials (Sociedad América para Pruebas y Materiales)

AASHTO - American Association of State Highway and Transportation Officials (Asociación Americana de Funcionarios de Carreteras).

*B.REQUISITOS DE LOS MATERIALES:

Con formato: Esquema numerado + Nivel: 1 + Estilo de numeración: 1, 2, 3, ... + Iniciar en: 1 + Alineación: Izquierda + Alineación: 0 cm + Tabulación después de: 0.63 cm + Sangría: 0.63 cm

Con formato: Sangría: Izquierda: 0 cm, Primera línea: 0 cm, Esquema numerado + Nivel: 3 + Estilo de numeración: A, B, C, ... + Alineación: 2.86 cm + Tabulación después de: 3.49 cm + Sangría: 3.49 cm, Punto de tabulación: 0.63 cm, Lista con tabulaciones + No en 3.49 cm + 3.81 cm

C.1B.1 AGREGADOS PÉTREOS:

B.1.1.- Arena:

La arena puede ser obtenida por trituración o de bancos aluvionales. En ambos casos debe cumplir con los requisitos indicados en la especificación general “Agregados Pétreos para Mezclas Asfálticas”.

La arena que se emplee en las mezclas para el relleno de grietas debe encuadrarse dentro de los siguientes parámetros:

Tabla N° 02 CARACTERÍSTICAS GRANULOMÉTRICAS DE LA ARENA A SER EMPLEADA EN MEZCLAS DE COLMATACIÓN	
Característica	Tamaño máximo
Grietas mayores a 20 mm ($> 0.8''$)	4.8 mm (N° 4)
Grietas menores o iguales a 20 mm ($\leq 0.8''$)	2.4 mm (N° 8)
Máximo porcentaje que pasa el tamiz de 75 μm (N° 200)	< 5 %

El material debe cumplir además, con los requisitos para “**Fracciones Granulométricas con Gama de Tamaños Amplia**”, indicados en la especificación general “**Agregados Pétreos para Mezclas Asfálticas**”.

La especificación complementaria de la presente puede indicar otros requisitos distintos para las arenas.

C.2B.2 LIGANTES ASFÁLTICOS:

B.2.1.- Emulsiones Asfálticas:

En la ejecución de los sellados y rellenos se debe emplear emulsión asfáltica las que deben cumplir con las respectivas especificaciones generales: “**Emulsiones Asfálticas para Uso Vial**” y “**Emulsiones Asfálticas Modificadas para Uso Vial**”.

El tipo de emulsión asfáltica a emplear debe ser la indicada en la especificación complementaria de la presente.

B.2.2.- CEMENTO ASFÁLTICO:

B.2.2.1.- Cementos Asfálticos Modificados con Polímeros:

El cemento asfáltico que se emplee en las operaciones de sellado o rellenos de fisuras y grietas en caliente, debe ser del tipo indicado en la especificación complementaria a la presente. El cemento asfáltico debe cumplir con los requerimientos indicados en la especificación general “**Cemento Asfáltico Modificado para Uso Vial**”, según corresponda.

B.2.2.2.- Cementos Asfálticos Especiales:

Para efectuar el sellado de fisuras mediante la técnica tipo “Puente” deben emplearse asfaltos modificados con polímeros y otras cargas minerales, especialmente formulado para sellado de fisuras. La utilización de este género de materiales obliga a tomar una serie de precauciones en su manejo:

- Por tratarse de materiales asfálticos especiales, debe mantenerse constante y uniforme en toda la masa del material la temperatura del mismo una vez fundido. Se deben utilizar

Con formato: Esquema numerado + Nivel: 1 + Estilo de numeración: 1, 2, 3, ... + Iniciar en: 1 + Alineación: Izquierda + Alineación: 0 cm + Tabulación después de: 0.63 cm + Sangría: 0.63 cm

Con formato: Esquema numerado + Nivel: 1 + Estilo de numeración: 1, 2, 3, ... + Iniciar en: 1 + Alineación: Izquierda + Alineación: 0 cm + Tabulación después de: 0.63 cm + Sangría: 0.63 cm

fusores del tipo Crafcó, Breining ó similares, en cuyo caso éstos deben ser sometidos, previamente, a la aprobación por parte de la Supervisión de los trabajos.

- La temperatura de utilización de estos asfaltos es superior a la de los asfaltos convencionales, y se ubica en el entorno entre 180 y 190 °C (356 y 374 °F). Debe respetarse el rango de temperaturas recomendado por el proveedor del producto.

El asfalto a utilizar debe cumplir con los siguientes requisitos:

Tabla N° 03 CONDICIONES GENERALES PARA LOS CEMENTOS ASFÁLTICOS ESPECIALES PARA SELLADO DE FISURAS TIPO PUENTE		
Ensayo	Norma de aplicación	Requerimiento
Penetración (25 °C; 100 g; 5 s) 0.1 mm	ASTM D-5	50 - 80
Punto de ablandamiento anillo y bola °C	ASTM D-36	> 90
Recuperación elástica por torsión a 25 °C (77 °F) %	IRAM 6830	> 70
Por ciento de filler		Máximo 25

C.3B.3 MATERIALES ESPECIALES DE APORTE:

La especificación complementaria puede indicar la utilización del producto resultante de la trituración de llantas neumáticas usadas. Para ello las emulsiones bituminosas y cementos asfálticos a emplear pueden ser fabricadas con la adición de polvo llantas neumáticas usadas.

Con formato: Esquema numerado + Nivel: 1 + Estilo de numeración: 1, 2, 3, ... + Iniciar en: 1 + Alineación: Izquierda + Alineación: 0 cm + Tabulación después de: 0.63 cm + Sangría: 0.63 cm

***C.REQUERIMIENTOS CONSTRUCTIVOS:**

A.C.1 EQUIPOS:

En la tabla siguiente se indican los requisitos y modos de operación de los equipos para sellado y relleno de fisuras y grietas.

Con formato: Sangría: Izquierda: 0 cm, Primera línea: 0 cm, Esquema numerado + Nivel: 3 + Estilo de numeración: A, B, C, ... + Alineación: 2.86 cm + Tabulación después de: 3.49 cm + Sangría: 3.49 cm, Punto de tabulación: 0.63 cm, Lista con tabulaciones + No en 3.49 cm + 3.81 cm

Con formato: Esquema numerado + Nivel: 1 + Estilo de numeración: 1, 2, 3, ... + Iniciar en: 1 + Alineación: Izquierda + Alineación: 0 cm + Tabulación después de: 0.63 cm + Sangría: 0.63 cm

Tabla N° 04 EQUIPOS PARA EL SELLADO Y COLMATACIÓN DE GRIETAS	
Parámetro	Condición
Aire comprimido	Compresor de aire con manguera y boquilla para expulsar el aire en forma localizada dentro de la grieta. Esta técnica es de aplicación cuando los materiales se encuentran secos y relativamente sueltos dentro de la grieta. Si la grieta está colmatada por materiales húmedos se requiere removerlos luego de su secado.
Lanza térmica	Lanza de aire caliente con una generación de corriente de aire a una elevada temperatura (> 200 °C - 392 °F). El aire caliente debe ser expulsado a presión para producir ambos efectos: el secado y la limpieza de la grieta.
Acanaladora	Equipo destinado a ampliar el ancho de la grieta y permitir el llenado de la misma con mayor facilidad. Este equipamiento no debe emplearse en pavimentos con capas asfálticas muy envejecidas y de espesor de capa asfáltica inferior o igual a 4 cm (1.57").
Equipo de calentamiento del material asfáltico	El equipo necesario para la distribución del material de sello debe adecuarse a las características del mismo y de las condiciones de colocación. Es necesario que el mismo incluya los siguientes elementos: <ul style="list-style-type: none"> • Sistema de calentamiento indirecto por baño de aceite. • Termómetro (ó termógrafo) que permita medir la temperatura del material y del baño de aceite. • Dispositivo automático de regulación de temperatura. • Dispositivo de mezclado continuo. • Bomba impulsora de asfalto. En este caso se hace imprescindible contar con una manguera convenientemente aislada térmicamente y sistema de recirculación para evitar endurecimiento del asfalto en la misma ante una interrupción durante la distribución del material. • Elemento de distribución que permita un espesor y ancho constante.
Recipientes para el vertido	Los recipientes empleados en el relleno de grietas aisladas deben tener una capacidad superior a dos litros (2.0 l). Preferentemente deben contar con algún tipo de aislamiento térmico cuando se los emplee para verter cementos asfálticos en caliente.
Equipo de Limpieza de la Superficie	Se deben emplear barredoras mecánicas de cepillo rotativo, dotadas o no de un dispositivo de aspiración, recomendándose lo primero en zona urbana y en vías de elevada velocidad de circulación. Puede emplearse en lugares inaccesibles a los equipos mecánicos, escobas de mano.

Tabla N° 04 EQUIPOS PARA EL SELLADO Y COLMATACIÓN DE GRIETAS	
Parámetro	Condición
	Estos equipos se deben emplear para remover todo el material suelto y de cierto tamaño que se encuentra en la superficie sobre la que se debe aplicar el sellado o colmatación y que no resulte práctico o conveniente quitarlos con chorros de aire comprimido.
Escurreidores de hule	Estas herramientas menores se emplean para esparcir sobre la superficie del pavimento, emulsión asfáltica para colmatar fisuras pequeñas y profundas en áreas definidas de la misma.
Equipo Auxiliar	El contratista debe proporcionar el equipo necesario para la limpieza de grietas y superficies degradadas, además de herramientas manuales y equipo de soporte para realizar el trabajo.

B.C.2 TIPO DE SELLADO O RELLENO ASFÁLTICO:

La especificación técnica complementaria, establece el o los tipos de sellado o relleno asfálticos a aplicar en el proyecto.

Con formato: Esquema numerado + Nivel: 1 + Estilo de numeración: 1, 2, 3, ... + Iniciar en: 1 + Alineación: Izquierda + Alineación: 0 cm + Tabulación después de: 0.63 cm + Sangría: 0.63 cm

C.C.3 EJECUCIÓN DE LOS TRABAJOS:

La Supervisión ha de indicar la zona de fisuras o grietas a sellar o colmatar y el Contratista debe proceder inicialmente a la limpieza del área objeto de trabajo.

En la tabla siguiente se exponen los requisitos que deben cumplirse para la realización de los trabajos de preparación del área de trabajo y ejecución de los mismos.

Con formato: Esquema numerado + Nivel: 1 + Estilo de numeración: 1, 2, 3, ... + Iniciar en: 1 + Alineación: Izquierda + Alineación: 0 cm + Tabulación después de: 0.63 cm + Sangría: 0.63 cm

TABLA N° 05 CONDICIONES GENERALES PARA LA EJECUCIÓN DE SELLADOS O RELLENOS	
Parámetro	Condición
Limpieza	<p>Previo a la ejecución del sellado o relleno de fisuras o grietas debe procederse a la limpieza mediante mecanismos apropiados del área de pavimento a tratar.</p> <p>Para ello se pueden utilizar barredoras / sopladoras mecánicas o equipos de aire comprimido llegando, de ser requerido, al lavado con agua y detergente. En los lugares inaccesibles a estos equipos, se pueden emplear escobas de mano.</p> <p>Se debe proceder a una minuciosa limpieza de las zonas a tratar, mediante el uso de cepillos y/o equipo de aire comprimido aprobados</p> <p>La limpieza deber hacerse con mayor esmero y detalle a todo lo largo de la grieta a sellar, utilizando para ello cepillos especiales o cualquier otro instrumento que pudiese facilitar esta labor. Tanto el espacio de la grieta como el área adyacente a la misma, en un ancho no menor de veinte centímetros (20 cm – 8") debe estar libre de polvo, arcilla o de cualquier otro material, previo a continuar con la siguiente operación.</p>
Relleno de fisuras con cemento asfáltico en caliente	Una vez efectuada la limpieza, se debe proceder a llenar el espacio agrietado con el material asfáltico especificado, utilizando para ello un recipiente de volumen fácilmente maniobrable que posea una boca de salida del tamaño y forma que permita derramar, en línea fina sobre la grieta, el asfalto con el cual la grieta debe ser rellenada.
Relleno de grietas con mortero de arena y emulsión	Las grietas se deben rellenar totalmente con una mezcla de emulsión asfáltica con arena.
Ampliación del ancho de las grietas	En caso de que las grietas a tratar fuese de abertura que no permitiese ejecutar con relativa facilidad las labores, esta debe ensancharse mediante medios mecánicos o manuales. Debe desprenderse el material suelto, limpiando completamente el surco longitudinalmente, el cual debe ser rellenado con una mezcla, lo suficientemente fluida, de arena mezclado con el material asfáltico especificado.
Esparcido de arena	Completadas las operaciones de relleno, deber esparcirse una capa delgada de arena fina sobre el área longitudinal de la grieta en proceso de relleno. El objeto debe ser cubrir el asfalto derramado y para formar una protección que impida el desprendimiento o la pérdida del asfalto recién aplicado en la superficie por adherencia a las ruedas del tránsito circulante. Seguidamente debe limpiarse y barrerse todo material suelto que como producto de las labores haya quedado en la superficie.
Aplicación de emulsión en colmatación de fisuras	La emulsión indicada en la especificación complementaria, se debe verter sobre las fisuras y el excedente en la superficie del pavimento debe ser esparcido hacia otras fisuras, mediante el uso de secadores o escurridores de hule. Debe procederse a una segunda aplicación luego de al menos cuatro horas (4 h), para rellenar los asentamientos que normalmente se producen luego de la primera aplicación. Cuando se emplee este procedimiento no deben ampliarse los bordes de las fisuras.

TABLA N° 05 CONDICIONES GENERALES PARA LA EJECUCIÓN DE SELLADOS O RELLENOS	
Parámetro	Condición
	Posteriormente debe esparcirse arena en la superficie para evitar que las ruedas de los vehículos produzcan desprendimientos de material.
Sellado tipo puente	<p>La superficie a sellar debe estar limpia, seca y libre de fragmentos no firmemente adheridos a los labios de la fisura.</p> <p>Para lograr estas condiciones debe procederse a efectuar una limpieza enérgica mediante aire caliente a presión, complementada, en caso de ser necesario, por un cepillado mecánico previo, para remover los bordes de la fisura que no se encuentren firmemente adheridos.</p> <p>El ancho involucrado en la limpieza y secado debe ser, como mínimo, superior en 2 (dos) centímetros al ancho del sellado (normalmente comprendido entre 6 y 10 cm – 2.4 y 4”).</p> <p>El equipo utilizado para la limpieza y el secado de la fisura, debe proveer un fuerte caudal de aire caliente de manera de remover las partículas de polvo y suciedad, eliminar la humedad en la fisura y calentar la superficie que debe recibir el sello. Es obligatoria la utilización de equipos que provean el aire comprimido caliente (lanza termo - neumática).</p>
Colocación del sello asfáltico en los sellados tipo puente	<p>Es fundamental lograr una correcta distribución superficial del material de sello antes que una penetración determinada. El espesor del sello debe ser de dos milímetros (2 mm – 0.8”), aproximadamente. Debe considerarse que espesores menores no cumplan con el efecto deseado, de retardar la aparición de las fisuras en la capa asfáltica que se ejecute sobre esta. Espesores mayores de tres milímetros ($e > 3 \text{ mm} - 1.18''$) pueden provocar que el sellado aparezca rápidamente en superficies que reciben una micro carpeta asfáltica, situación no deseada.</p> <p>El ancho de distribución es variable de acuerdo a cada tipo de fisura (en cuanto a su ancho, linealidad y actividad), usualmente varía entre seis a diez centímetros (6 a 10 cm – 2.4 y 4”), la presencia de una macrotextura elevada permite reducir el ancho del sello; la fisura debe quedar situada en la zona media del ancho de distribución.</p> <p>Se debe evitar la interrupción de la distribución del material en cada fisura tratada, cuidándose, además, que el flujo del material sea constante.</p> <p>A continuación se debe proceder a la ejecución de una distribución de arena sobre el sello inmediatamente detrás de su colocación.</p> <p>Al momento de su aplicación, la arena debe estar seca. Además debe poseer una buena adherencia con el material bituminoso de sello; esta afinidad puede mejorarse mediante un precalentamiento o un pretratamiento (dopado o laqueado) de la misma.</p> <p>La cantidad de arena distribuida sobre el sello debe ser tal que genere una cobertura total de la superficie del mismo.</p> <p>El arenado se debe realizar cuando el sello se realiza como una tarea de conservación de rutina o cuando forma parte de una obra de refuerzo con mezcla asfáltica. En el caso que se ejecute una micro carpeta asfáltica en frío a continuación de ella, no es necesario el arenado. Cuando por la velocidad de operación de las tareas de sellado, el sello quede expuesto al tránsito estando aún a alta temperatura, se debe ser espolvoreado con un poco de talco industrial para evitar que se adhiera a los neumáticos.</p>
Riego de liga	<p>En aquellos casos en que, a criterio de la Supervisión, la adherencia del sello con la superficie existente sea deficiente o puedan existir dudas al respecto, ésta puede, a su solo juicio, ordenar la realización de un riego de liga previo a la colocación del sello.</p> <p>En estos casos, antes de la colocación del sello asfáltico se debe proceder a efectuar un riego de liga en la superficie con emulsión asfáltica a razón de dos a tres décimas de litro por metro cuadrado ($0.2 \text{ a } 0.3 \text{ l/m}^2 - 0.05 \text{ a } 0.08 \text{ gal/m}^2$) de residuo asfáltico. Este riego de liga se debe realizar dentro de la misma jornada de ejecución del sellado y con la suficiente antelación para que se evapore totalmente el agua de la emulsión.</p>
Autorización para realizar el riego	<p>Antes de iniciar la aplicación del material bituminoso, la Supervisión debe autorizar la zona a cubrir, que deber delimitarse perfectamente.</p> <p>La Supervisión no debe autorizar la iniciación de ningún riego sin verificar antes la uniformidad de riego del material bituminoso y el buen funcionamiento de los picos de la barra de distribución.</p>

C.3.1.- Control del Tránsito:

El tránsito debe ser mantenido durante la ejecución de los trabajos, salvo que el contrato permita el cierre del camino y consecuentemente el desvío del tránsito.

Cuando la carretera tenga el ancho suficiente debe confinarse el tráfico en la mitad de la vía y trabajar en sellados en la otra mitad.

Durante la ejecución de esta actividad, el contratista debe proveer la señalización del tipo preventivo y regulatoria necesaria para brindar seguridad a los usuarios. La cantidad de señales deben estar en función de los frentes de trabajo desplegados diariamente a lo largo de la vía y las características de las mismas deben corresponder a las indicadas en las especificaciones de señalamiento correspondientes.

Cuando se efectúe el trabajo de noche el Contratista debe proveer de un sistema de alumbrado capaz de ayudar a la aplicación y evitar errores por falta de visibilidad. Cualquier accidente ocurrido en la vía o problema derivado de la falta o insuficiencia del señalamiento es responsabilidad exclusiva del contratista.

D.C.4 LIMITACIONES PARA LA EJECUCIÓN:

En la tabla siguiente se establecen las limitaciones para la ejecución de sellados o rellenos:

Con formato: Esquema numerado + Nivel: 1 + Estilo de numeración: 1, 2, 3, ... + Iniciar en: 1 + Alineación: Izquierda + Alineación: 0 cm + Tabulación después de: 0.63 cm + Sangría: 0.63 cm

Tabla N° 06 LIMITACIONES PARA LA EJECUCIÓN DE SELLADOS Y RELLENOS	
Característica / condición	Limitaciones
Temperatura ambiente	Los tipos de trabajos especificados pueden ser realizados cuando la temperatura ambiente sea de 15 °C (59 °F) en ascenso y no haya pronósticos de temperaturas por debajo de los 15 °C (59 °F) dentro de las próximas 24 horas.
Precipitaciones	No se permite la ejecución de estos trabajos mientras esté lloviendo. Se debe prestar especial atención a la ocurrencia de precipitaciones que hubieran tenido lugar en la zona de trabajo en los días previos, de modo de adecuar las tareas a los fines de garantizar el secado de las fisuras y grietas.
Avance de los trabajos	Los desvíos de tránsito durante la ejecución de los trabajos de sellado o relleno, no deben ocupar más de un (1) kilómetro por carril y por jornada de trabajo.

D.PROCEDIMIENTO DE MEDICIÓN:

La unidad de medida de esta actividad será por metro lineal sellado en forma correcta y satisfactoria y de acuerdo a lo establecido en esta especificación.

Con formato: Sangría: Izquierda: 0 cm, Primera línea: 0 cm, Esquema numerado + Nivel: 3 + Estilo de numeración: A, B, C, ... + Alineación: 2.86 cm + Tabulación después de: 3.49 cm + Sangría: 3.49 cm, Punto de tabulación: 0.63 cm, Lista con tabulaciones + No en 3.49 cm + 3.81 cm

E.FORMA DE PAGO:

El pago de los trabajos descritos de hará de acuerdo al precio unitario del contrato por metro lineal de grieta sellada, pago que constituirá la compensación plena por todos los recursos involucrados para su ejecución es decir, el equipo, la mano de obra, los materiales, las herramientas, señalamiento y cualquier otro imprevisto necesario para su adecuada y correcta realización.

Con formato: Sangría: Izquierda: 0 cm, Primera línea: 0 cm, Esquema numerado + Nivel: 3 + Estilo de numeración: A, B, C, ... + Alineación: 2.86 cm + Tabulación después de: 3.49 cm + Sangría: 3.49 cm, Punto de tabulación: 0.63 cm, Lista con tabulaciones + No en 3.49 cm + 3.81 cm

47. EJECUCIÓN DE RIEGOS BITUMINOSOS DE LIGA, IMPRIMACIÓN Y CURADO

A.DESCRIPCIÓN:

Este trabajo se refiere a la ejecución de los siguientes tipos de riegos con material asfáltico:

- **De liga o adherencia** entre una capa existente en la carretera y una capa de concreto asfáltico a colocar.
- **De Imprimación** de superficies de capas de materiales estabilizados, como forma de preparación de la superficie para recibir una posterior aplicación de un riego asfáltico.
- **De curado** de la superficie de capas de materiales granulares o de suelos tratados con ligantes hidráulicos tales como cemento pórtland o cal.

Con formato: Esquema numerado + Nivel: 1 + Estilo de numeración: 1, 2, 3, ... + Iniciar en: 4 + Alineación: Izquierda + Alineación: 0 cm + Tabulación después de: 0.63 cm + Sangría: 0.63 cm

Con formato: Numerado + Nivel: 1 + Estilo de numeración: A, B, C, ... + Iniciar en: 1 + Alineación: Izquierda + Alineación: 0 cm + Tabulación después de: 0.63 cm + Sangría: 0.63

Con formato: Con viñetas + Nivel: 1 + Alineación: 0 cm + Tabulación después de: 0.4 cm + Sangría: 0.4 cm

La ejecución de riegos bituminosos incluyen las siguientes operaciones:

- A.1. Verificación del correcto funcionamiento del equipo de riego.
- A.2. Calibración y ajuste de la barra de riego.
- A.3. Acondicionamiento del material a regar (temperatura de colocación).
- A.4. Preparación de la superficie que va a recibir el riego.
- A.5. Preparación de los elementos para formar juntas de trabajo.
- A.6. Distribución del material bituminoso.

Con formato: Con viñetas + Nivel: 1 + Alineación: 0 cm + Tabulación después de: 0.4 cm + Sangría: 0.4

C.1A.1 CONCEPTOS SOBRE RIEGOS ASFÁLTICOS:

Tabla N° 01 CONCEPTOS SOBRE RIEGOS ASFÁLTICOS		
Tipo de Riego	Definición	Ámbito de aplicación
Liga o Adherencia	Aplicación de un ligante asfáltico sobre una superficie preparada de modo de vincular a ésta con una capa asfáltica a extenderse sobre ella.	Este riego se debe realizar en forma previa a la extensión de cualquier tipo de capa asfáltica que no sea un tratamiento bituminoso superficial, o una lechada asfáltica. La existencia de un riego de imprimación no inhibe la aplicación de un riego de liga sobre el mismo.
Imprimación Simple	Aplicación de un ligante bituminoso sobre una superficie preparada de tal modo que aquel penetre en la misma. Su aplicación es previa a la colocación sobre ésta de: una capa de mezcla asfáltica de un tratamiento bituminoso o una lechada asfáltica.	Las principales funciones de una imprimación son: <ul style="list-style-type: none"> • Cerrar los vacíos capilares de la superficie a través de la penetración por gravedad del material bituminoso, generando una superficie impermeable continua y uniforme. • Fijar las partículas de polvo y partículas sueltas de la superficie. • Generar una interfase, apropiada para recibir otro riego bituminoso que asegure la vinculación con la capa siguiente. • Colaborar en el mecanismo resistente de adhesión, entre la capa imprimada y la siguiente capa. • Proveer protección de una capa ante las acciones degradantes del tránsito y el clima. Este riego puede, si así lo prevé la especificación complementaria, recibir una cobertura de arena natural o de trituración o una mezcla de ambas.
Imprimación Reforzada	Segunda aplicación de material bituminoso, una vez que ha secado la primera y realizando inmediatamente una distribución de arena.	Similar a la imprimación simple y cuyo ámbito de aplicación se orienta a superficie de una capa que deba permanecer expuesta al tránsito y clima por un cierto tiempo.
Curado	Aplicación de una película continua y uniforme de un producto bituminoso sobre una capa tratada con un cementante hidráulico, con el objeto de proporcionar impermeabilidad a toda	El objeto es preservar a la capa de la pérdida de humedad, del ingreso de agua y aire en la misma, de modo que se limiten las interferencias en el desarrollo de propiedades del material. Este riego puede, si así lo prevé la especificación comple-

Con formato: Esquema numerado + Nivel: 1 + Estilo de numeración: 1, 2, 3, ... + Iniciar en: 1 + Alineación: Izquierda + Alineación: 0 cm + Tabulación después de: 0.63 cm + Sangría: 0.63 cm

Tabla N° 01 CONCEPTOS SOBRE RIEGOS ASFÁLTICOS		
Tipo de Riego	Definición	Ámbito de aplicación
	su superficie.	mentaria, recibir una cobertura de arena natural o de trituración o una mezcla de ambas.

•B. MATERIALES:

Los materiales a emplear en los diferentes riegos bituminosos son los que se indican en la tabla siguiente:

Con formato: Numerado + Nivel: 1 + Estilo de numeración: A, B, C, ... + Iniciar en: 1 + Alineación: Izquierda + Alineación: 0 cm + Tabulación después de: 0.63 cm + Sangría: 0.63 cm

Tabla N° 02 MATERIALES PARA REALIZAR RIEGOS ASFÁLTICOS		
Tipo de Riego	Material	Observaciones
Liga o Adh. - rencia	Emulsión bituminosa de rotura rápida	De aplicación para vincular capas asfálticas con espesores de más de cuatro centímetros (> 4 cm).
	Emulsión bituminosa modificada con polímero de rotura rápida	Es obligatorio el empleo de emulsiones modificadas con polímeros en riegos de liga para capas de rodamiento con espesores iguales o inferiores a cuatro centímetros (≤ 4 cm).
Imprimación Simple	Emulsiones de rotura media o lenta Asfaltos rebajados	Se pueden utilizar emulsiones de rotura media o lenta en la que el residuo asfáltico haya sido tratado previamente con cierta fracción de fluxante (solvente incorporado al cemento asfáltico).
Imprimación Reforzada		En casos en que la Supervisión autorice, pueden emplearse asfaltos rebajados de curado medio o lento
Curado		
Material se- cante para Imprimación Reforzada y Curado	Arena natural, de trituración o mezcla de ambos materiales. (1)	El agregado a emplear en la imprimación reforzada o en los riegos de curado, puede ser arena natural, de trituración o mezcla de ambos materiales, exentos de polvo, arcilla, materia orgánica sales (1). El árido debe estar exento de polvo, suciedad, terrones de arcilla, materia vegetal, u otras materias extrañas. La totalidad del árido debe pasar por el tamiz de 4.8 mm (N° 8) y no contener más de un quince por ciento (15 %) de partículas inferiores al tamiz 74 µm (N° 200) El equivalente de arena del árido debe ser superior a cuarenta (40). En el momento de la distribución la arena no debe contener más de un cuatro por ciento (4 %) de humedad. Debe ser empleado un sólo tipo de agregado, a menos que sean aprobados por la Supervisión, otros tipos alternativos. Si el ensayo de recubrimiento (AASHTO T182) no supera el noventa y cinco por ciento (95 %), los materiales a ser utilizados deben ser provistos de un aditivo químico o agente mejorador a fin de lograr una adecuada adherencia ligante – agregado.

Nota (1) La especificación complementaria a la presente indica si el proyecto prevé la incorporación de una cobertura de arena sobre el riego de curado. Además indica el tipo de arena a emplear.

El tipo de ligante asfáltico a emplear se establece en la especificación complementaria a la presente y, salvo justificación en contrario, debe estar incluido entre los que a continuación se indican:

Cada tipo de riego se debe aplicar con la tasa de aplicación y temperaturas indicadas en esta especificación o las aprobadas por la Supervisión de las Obras. Su extensión se efectuará de manera uniforme, evitando duplicarla en las juntas transversales de trabajo.

Los materiales bituminosos que se empleen, deben cumplir con la legislación vigente en Honduras en materia ambiental, de seguridad y salud, de almacenamiento y transporte.

***C. REQUERIMIENTOS CONSTRUCTIVOS:**

***C.1 CONDICIONES GENERALES PARA LA PREPARACIÓN DE LA SUPERFICIE DE APOYO:**

Las condiciones que debe reunir la superficie de apoyo donde se debe ejecutar el riego asfáltico, se indican en la tabla siguiente:

Con formato: Numerado + Nivel: 1 + Estilo de numeración: A, B, C, ... + Iniciar en: 1 + Alineación: Izquierda + Alineación: 0 cm + Tabulación después de: 0.63 cm + Sangría: 0.63

Con formato: Esquema numerado + Nivel: 1 + Estilo de numeración: 1, 2, 3, ... + Iniciar en: 1 + Alineación: Izquierda + Alineación: 0 cm + Tabulación después de: 0.63 cm + Sangría: 0.63 cm

Tabla N° 03 CONDICIONES GENERALES PARA LA PREPARACIÓN DE LA SUPERFICIE DE APOYO	
Parámetro	Condición
Regularidad	La superficie a regar debe estar conformada a fin de satisfacer la rasante y secciones establecidas en los planos del proyecto. Debe estar libre de todo tipo de grietas, corrugaciones, material segregado y otras irregularidades y estar uniformemente compactada.
Limpieza	Previo a la ejecución del riego de liga, imprimación o curado, la superficie a regar debe hallarse completamente seca, limpia y desprovista de material flojo o suelto. La limpieza alcanza a las manchas o huellas de suelos cohesivos, los que deben eliminarse totalmente de la superficie. Para ello se pueden utilizar barredoras / sopladoras mecánicas o equipos de aire comprimido llegando, de ser requerido, al lavado con agua y detergente. En los lugares inaccesibles a estos equipos, se pueden emplear escobas de mano. Se debe observar especialmente la limpieza de los bordes de la zona a tratar. Si la superficie fuera un pavimento asfáltico en servicio, se deben eliminar, mediante fresado, los excesos de material asfáltico que hubiesen, y se deben reparar los desperfectos que pudieran impedir una correcta adherencia. Las áreas deterioradas de imprimación o curado o de pavimentos existentes, deben ser previamente reparadas a satisfacción de la Supervisión. Para los trabajos de imprimación o curado, puede resultar conveniente la pre-humectación de la superficie antes de realizar el riego.
Hombros	Los hombros y/o trochas aledañas se deben mantener durante los trabajos en condiciones tales que eviten la contaminación de la superficie, luego de que esta ha sido cubierta por el respectivo riego de material bituminoso.
Autorización para realizar el riego	Antes de iniciar la aplicación del material bituminoso, la Supervisión debe autorizar la zona a cubrir, que deber delimitarse perfectamente. La Supervisión no debe autorizar la iniciación de ningún riego sin verificar antes la uniformidad de riego del material bituminoso y el buen funcionamiento de las boquillas de la barra de distribución.

•C.2 CONDICIONES GENERALES PARA LA EJECUCIÓN DE RIEGOS BITUMINOSOS:

Las condiciones generales de ejecución de los riegos bituminosos, se indican en la tabla siguiente:

Con formato: Esquema numerado + Nivel: 1 + Estilo de numeración: 1, 2, 3, ... + Iniciar en: 1 + Alineación: Izquierda + Alineación: 0 cm + Tabulación después de: 0.63 cm + Sangría: 0.63 cm

Tabla N° 04 CONDICIONES GENERALES PARA LA EJECUCIÓN DE RIEGOS BITUMINOSOS	
Parámetro	Condición
Uniformidad del riego	El contratista debe tomar las medidas necesarias para garantizar la uniformidad, continuidad y la alineación de los riegos y evitar superposiciones. Antes de cada aplicación, verificará, fuera de la zona de obras, el buen funcionamiento de los boquillas de la barra de distribución, procediendo a efectuar las correcciones de los defectos que dicha prueba pueda evidenciar (obstrucción, falta de alineación de boquillas).
Cantidad de material asfáltico en el tanque de riego	El Contratista debe tomar las precauciones para evitar que se agote completamente la carga del tanque del distribuidor durante la operación de riego.
Formación de juntas de construcción	En el comienzo y final de cada riego se deben ejecutar juntas transversales de modo que en todo punto del tramo regado la tasa de aplicación de material sea la especificada. A tal efecto, se debe disponer de los elementos tales como fajas de papel, chapas, lonas, las que deben cubrir un ancho mínimo de noventa centímetros (90 cm) y una longitud tal que exceda la de la barra de riego en treinta centímetros (30 cm) a cada lado de la misma. La operación de riego se debe iniciar y terminar sobre este elemento y la velocidad de circulación debe ser la apropiada antes de abrir la barra de riego. Donde fuera preciso regar por franjas, se debe procurar una ligera superposición del riego en la unión de dos franjas contiguas.
Alineación de los riegos	El contratista debe tomar las medidas necesarias para garantizar la uniformidad y la perfecta alineación de los riegos y evitar superposiciones.
Protección de elementos de la calzada	El Contratista debe cubrir con lonas, papel, chapas, etc. toda parte de la obra que pueda ser perjudicada por el material bituminoso durante su aplicación y es responsable de todo

Tabla N° 04 CONDICIONES GENERALES PARA LA EJECUCIÓN DE RIEGOS BITUMINOSOS	
Parámetro	Condición
	daño intencional o accidental que causen sus operarios en las obras de arte, cordones, cunetas revestidas, señales, mojones y otros elementos del camino. La reparación, limpieza y repintado por los daños serán por cuenta del contratista.
Temperatura de aplicación	La temperatura de aplicación del ligante debe ser tal que su viscosidad esté comprendida entre diez y cuarenta segundos Saybolt Furol (10 a 40 sSF), salvo que la Supervisión autorice otro entorno en base a las pruebas realizadas en obra.

*C.3 CONDICIONES PARA LA EJECUCIÓN DE RIEGOS DE LIGA:

Las condiciones generales de ejecución de los riegos de liga o adherencia, se indican en la tabla siguiente:

Con formato: Esquema numerado + Nivel: 1 + Estilo de numeración: 1, 2, 3, ... + Iniciar en: 1 + Alineación: Izquierda + Alineación: 0 cm + Tabulación después de: 0.63 cm + Sangría: 0.63 cm

Tabla N° 05 CONDICIONES PARA LA EJECUCIÓN DE RIEGOS DE LIGA	
Parámetro	Condición
Demoras en la aplicación de la mezcla asfáltica	Cuando por algún motivo la ejecución de la capa de mezcla asfáltica no se ejecute en forma inmediata, y la superficie regada deba liberarse al tránsito, debe verificarse la integridad del riego de liga antes de la colocación de la mezcla asfáltica. De ser necesario se debe realizar la limpieza del mismo e inclusive riegos adicionales.
Prohibición de circular sobre el riego de liga	Queda prohibido todo tipo de circulación sobre el riego de adherencia, hasta que haya terminado la rotura y el curado de la emulsión.
Coordinación de los trabajos	Debe dejarse transcurrir el tiempo necesario para que se produzca la rotura y el curado de la emulsión antes de colocar la mezcla asfáltica sobre el riego y sin que haya perdido su efectividad como elemento de adherencia entre capas. Cuando la Supervisión del proyecto lo estime necesario, puede indicar la ejecución otro riego de liga a cargo del Contratista, si la pérdida de efectividad del riego anterior fuese imputable a éste.
Temperatura de aplicación del riego	La temperatura de aplicación debe corresponderse con las indicaciones del proveedor para cada tipo de producto. A título de orientación esta temperatura puede ubicarse en el entorno de los 50 a 70 grados centígrados.

*C.4 CONDICIONES PARA LA EJECUCIÓN DE RIEGOS DE IMPRIMACIÓN Y CURADO:

Las condiciones generales de ejecución de los riegos de Imprimación y Curado, se indican en la tabla siguiente:

Con formato: Esquema numerado + Nivel: 1 + Estilo de numeración: 1, 2, 3, ... + Iniciar en: 1 + Alineación: Izquierda + Alineación: 0 cm + Tabulación después de: 0.63 cm + Sangría: 0.63 cm

Tabla N° 06 CONDICIONES PARA REALIZAR RIEGOS DE IMPRIMACIÓN Y CURADO	
Parámetro	Condición
Capas de suelos o estabilizados	En los estabilizados granulares se admite humedecer la superficie para favorecer la impregnación, sin llegar a la saturación. Pueden emplearse agentes tensioactivos para facilitar la percolación del material bituminoso. Cuando existan zonas inestables o depresiones se las debe corregir utilizando el mismo material empleado en la construcción de la base o sub-base que se imprima, al cual se le puede incorporar cemento portland, a criterio de la Supervisión. Esta tarea no recibe pago alguno.
Número de aplicaciones	Cuando la superficie a imprimir mantenga aún cierta humedad, se debe aplicar el ligante asfáltico con la tasa de aplicación y a las temperaturas aprobadas la Supervisión. La misma está facultada para ordenar dividir la tasa de aplicación total en dos (2) aplicaciones, si así lo requiere la correcta ejecución del riego.
Imprimación en desvíos de tránsito	Cuando se carezca de desvíos apropiados y por esa causa el tránsito deba circular sobre la superficie imprimada, durante un tiempo tal que produzca el deterioro de la misma, el Contratista debe realizar una imprimación reforzada. El costo que demanden el riego adicional bituminoso y la distribución del material secante, se consideran a cargo del Contratista y no reciben pago directo alguno.
Cantidad de ligante y recubrimiento con arena	La cantidad de ligante colocado no debe superar la que permita su inmediata cobertura por el material de recubrimiento. El riego del asfalto no será superior en quince centímetros (15 cm – 6”) de ancho respecto al ancho de la distribución de la arena que forma la capa de sellado.

Tabla N° 06 CONDICIONES PARA REALIZAR RIEGOS DE IMPRIMACIÓN Y CURADO	
Parámetro	Condición
Librado al tránsito sobre el riego de imprimación o curado	Después de aplicar el material imprimador en una sección, se la debe mantener cuidadosamente cerrada al tránsito durante un plazo de veinticuatro horas (24 h), para que el material adquiera las propiedades adecuadas por corte y curado. Queda prohibido además, todo tipo de circulación, mientras no se haya absorbido todo el ligante o, si se hubiese extendido material de secado, durante las seis horas (6 h) siguientes a la distribución de dicho árido. En todo caso, la velocidad de los vehículos no deber sobrepasar los cuarenta kilómetros por hora (40 km/h).
Capa de sellado: Aplicación de distribución de arena	La eventual distribución de arena se debe realizar cuando lo ordene la Supervisión o esté específicamente indicada en la documentación del proyecto. La Supervisión puede ordenar la distribución de arena, cuando sea preciso hacer circular vehículos sobre la imprimación o, donde se observe que, parte de ella, está sin ser absorbida hasta veinticuatro horas (24 h) después de efectuado el riego de ligante. Las operaciones deben suspenderse si el ligante asfáltico experimenta condiciones que impidan la retención de la capa de recubrimiento. Las zonas donde la distribución de arena haya resultado deficiente deben ser corregidas. Las uniones entre riegos continuos deben ser realizadas cuidadosamente para lograr una superficie de rodamiento lisa. Se debe evitar el contacto de las ruedas de la distribuidora con ligante sin cubrir. Si hubiera que extender árido sobre una franja imprimada, sin que lo hubiera sido la adyacente, se dejará sin cubrir una zona de aquella de unos veinte centímetros (20 cm) de ancho, junto a la superficie que todavía no haya sido tratada.
Penetración de los riegos de imprimación	En pruebas iniciales la Supervisión puede adecuar la cantidad a regar, basándose fundamentalmente en la penetración mínima del ligante desde la superficie según sea el tipo de material de la base, la que no debe ser inferior a los seis milímetros (6 mm).

*C.5 EQUIPOS:

C.5.1.- Distribuidor de Material Bituminoso:

En la tabla siguiente se exponen los requisitos que deben reunir los equipos para realizar riegos asfálticos.

Con formato: Esquema numerado + Nivel: 1 + Estilo de numeración: 1, 2, 3, ... + Iniciar en: 1 + Alineación: Izquierda + Alineación: 0 cm + Tabulación después de: 0.63 cm + Sangría: 0.63 cm

Tabla N° 07 EQUIPOS PARA REALIZAR RIEGOS DE LIGA, IMPRIMACIÓN Y CURADO	
Parámetro	Condición
Características generales	El equipo distribuidor para la aplicación de los riegos bituminosos debe ir montado sobre llantas neumáticas. La barra de riego no debe experimentar pérdidas que produzcan goteo sobre la superficie del camino. Además, el equipo no debe producir pérdidas de hidrocarburos sobre la superficie de la capa. Debe ser capaz de aplicar la tasa de aplicación de ligante especificada, a la temperatura prescrita y distribuir uniformemente el asfalto sin formación de estrías a temperaturas uniformes. Debe poder aplicar los riegos en anchos de superficie variables, en cantidades fácilmente determinadas y controladas entre dos décimas de litro y cuatro litros por metro cuadrado (0.2 y 4 litros por m ² – 0.053 gal/m ² y 1.057 gal/m ²), con una tolerancia de un décimo de litro por metro cuadrado (0.1 litro por m ² 0.026 gal/m ²), manteniendo una presión uniforme de aplicación. En puntos inaccesibles al equipo, y para completar la aplicación, se puede emplear un equipo portátil, provisto de una lanza de mano, vinculado a la bomba impulsora.
Calefacción y recirculación del ligante	El equipo de riego debe estar provisto de un sistema de calefacción por serpentinas sumergidas en la cisterna, para el calentamiento uniforme del material asfáltico. Debe estar dotado de un termómetro para el ligante, cuyo elemento sensor debe estar suficientemente alejado de los elementos calefacción. Debe contar con una bomba de impulsión del ligante accionada por un motor, y estar provista de un indicador de presión. El sistema debe permitir la recirculación en vacío del ligante.
Control de volumen de material regado	El equipo distribuidor debe incluir un tacómetro, manómetros, medidores de volumen de precisión o un tanque calibrado y un termómetro para la medición de las temperaturas del contenido del tanque.
Barra de riego	Los distribuidores deben estar equipados con energía motriz o eléctrica para el accionamiento de la bomba impulsora. Las barras rociadoras deben permitir la recirculación del ligante, estar aisladas térmicamente

Tabla N° 07 EQUIPOS PARA REALIZAR RIEGOS DE LIGA, IMPRIMACIÓN Y CURADO	
Parámetro	Condición
	y, deben poder ajustarse lateral y verticalmente Debe permitir aplicaciones cuya variación, con respecto a la tasa de aplicación fijada, no exceda más menos diez por ciento ($\pm 10\%$), respecto al promedio de riego la barra distribuidora. Antes de cada aplicación, el Contratista debe verificar, fuera de la zona de obras, el buen funcionamiento de las boquillas de la barra de distribución, procediendo a efectuar las correcciones de los defectos que dicha prueba pueda evidenciar, (obstrucción, falta de alineación de boquillas).

C.5.2.- Distribuidor de Material Pétreo:

En la tabla siguiente se exponen los requisitos que deben reunir los equipos para realizar la distribución de arena sobre riegos de imprimación o curado.

Tabla N° 08 EQUIPOS PARA LA DISTRIBUCIÓN DE AGREGADOS DE COBERTURA	
Parámetro	Condición
Características del equipamiento	Para la extensión del material secante, se deben utilizar distribuidoras mecánicas, incorporadas a un camión o autopropulsadas. El equipo distribuidor debe esparcir la cubierta de agregados uniformemente en todo el ancho y longitud del área a ser cubierta. Debe además, distribuir la cantidad indicada de agregados y poder operar sobre el agregado recientemente aplicado. Previo a su empleo el distribuidor debe ser calibrado en presencia de la Supervisión. La tolerancia permitida en la tasa de aplicación del material secante es de 0.30 litros/m ² (0.079 gal/m ²) tanto en sentido transversal como longitudinal.
Excepciones	Se admite extender el árido manualmente, previa aprobación de la Supervisión de las obras, en los casos en que se trata de cubrir zonas aisladas con déficit de cobertura o en las que hubiera exceso de ligante.

Tabla N° 09 RODILLO NEUMÁTICO PARA COMPACTACIÓN	
Parámetro	Condición
Características del equipamiento	Los rodillos neumáticos deben ser autopropulsados y deben ser empleados para rodillar los agregados luego de la distribución.
Peso y presión de inflado	El peso estático de los rodillos neumáticos debe ser superior a quince toneladas métricas (15 t métricas). El ancho de compactación para una pasada del equipo debe ser como mínimo de un metro y medio (1.5 m). La presión de inflado de cada neumático debe poder alcanzar cinco con seis décimas de kilogramos por centímetro cuadrado (5.6 K7cm ²) (80 lb/pulg ²).

*C.6 TASA DE APLICACIÓN DE MATERIALES:

C.6.1.- Tasa de aplicación del Materiales a Regar:

La Supervisión del proyecto puede modificar la tasa de aplicación que se indica para cada tipo de riego, a la vista de las pruebas realizadas en obra.

Todas las tasas de aplicación de ligantes asfálticos se expresan en litros por metro cuadrado (o en galones por metro cuadrado) de residuo asfáltico.

C.6.2.- Tasa de aplicación para Riegos de Liga:

Se debe efectuar una aplicación de riego de liga sobre todas las superficies que estarán en contacto con la mezcla asfáltica, antes de la colocación de la misma.

La tasa de aplicación de material bituminoso para riego de liga debe ajustarse a los valores indicados en la tabla o al que indique expresamente la especificación complementaria a la presente.

Con formato: Esquema numerado + Nivel: 1 + Estilo de numeración: 1, 2, 3, ... + Iniciar en: 1 + Alineación: Izquierda + Alineación: 0 cm + Tabulación después de: 0.63 cm + Sangría: 0.63 cm

TABLA N° 10 VALORES DE TASA DE APLICACIÓN DE LIGANTE ASFÁLTICO PARA RIEGO DE LIGA EN litros/m ² y (gal/m ²)				
Calidad de la superficie / lugar de aplicación	Características del Tránsito			
	Pesado ≥ 100 camiones/día	Medio Alto 50 – 100 cam./día	Medio Bajo 10 – 50 cam./día	Ligero ≤ 10 camiones/día
Lisa	0.25 (0.066)	0.30 (0.079)	0.35 (0.092)	0.35 (0.092)
Desgaste normal	0.30 (0.079)	0.35 (0.092)	0.35 (0.092)	0.35 (0.092)
Muy porosa	0.30 (0.079)	0.40 (0.105)	0.40 (0.105)	0.40 (0.105)
Bacheos	Puede incrementarse la tasa de aplicación según indicación de la Supervisión			
Bordes de los pavimentos existentes - Partes verticales de capas asfálticas	La tasa de aplicación a aplicar debe duplicarse respecto a las cantidades señaladas			

La tasa de aplicación no debe ser inferior en ningún caso a veinte centésimas de litro por metro cuadrado (0.20 litros/m² - 0.053 gal/m²) de ligante residual, ni a veinticinco centésimas de litro por metro cuadrado (0.25 litros/m² - 0.066 gal/m²) cuando la capa superior sea una mezcla asfáltica de granulometría discontinua en caliente o una capa de rodamiento drenante.

C.6.3.- Tasa de aplicación de Riegos de Imprimación y Curado:

Tabla N° 11 TASA DE APLICACIONES DE RIEGO DE IMPRIMACIÓN Y CURADO EN litros/m ² y (gal/m ²)		
Calidad de la superficie / lugar de aplicación	Ligante asfáltico	Material granular de sellado
Imprimación sobre capas de suelos y materiales estabilizados	0.6 - 0.8 (0.158 – 2.11)	Mínima necesaria y ≥ 6 (≥ 1.585)
Imprimación sobre estabilizados granulares drenantes	1.2 - 1.8 (0.528 – 0.475)	
Imprimación sobre capas de suelos y materiales estabilizados más material secante	0.6 – 0.9 (0.158 – 0.238)	Mínima necesaria y ≥ 6 (≥ 1.585)
Imprimación sobre estabilizados granulares drenantes más material secante	1.2 - 1.8 (0.528 – 0.475)	Mínima necesaria y ≥ 6 (≥ 1.585)
Imprimación reforzada	0.6 – 0.9 (0.158 - 0.238)	3 a 8 litros por metro cuadrado. (0.792 a 2.113.)

La tasa de aplicación del ligante, puede ser ajustada con la aprobación de la Supervisión, y definida por la cantidad que sea capaz de absorber la capa que se imprima en un período de veinticuatro horas (24 h). Dicha tasa de aplicación no será inferior en ningún caso a medio litro por metro cuadrado (0.50 l/m² – 0.132 gal/m²) de ligante residual.

La tasa de aplicación de arena debe ser la mínima que asegure la completa cobertura de la capa, pero nunca inferior a tres litros por metro cuadrado (3 l/m² - 0.792 gal/m²). La Supervisión puede fijar las dotaciones a la vista de las pruebas realizadas en obra.

*C.7. LIMITACIONES EN LA EJECUCIÓN DE RIEGOS:

Los riegos asfálticos se pueden aplicar sólo cuando la temperatura ambiente sea superior a los diez grados centígrados (10 °C), y no exista fundado temor de precipitaciones atmosféricas.

Dicho límite se puede alterar a juicio de la Supervisión de las Obras, avalado por tramos de prueba realizados por el Contratista.

La imprimación de una superficie solo se llevará a cabo cuando la misma se encuentre en las condiciones de compactación, humedad y conformación especificadas para la misma.

Con formato: Esquema numerado + Nivel: 1 + Estilo de numeración: 1, 2, 3, ... + Iniciar en: 1 + Alineación: Izquierda + Alineación: 0 cm + Tabulación después de: 0.63 cm + Sangría: 0.63 cm

En el caso de trabajar bajo tránsito, la Supervisión puede autorizar el mismo en una sola dirección sobre la parte aún no tratada del camino.

***C.8 CONTROL DE CALIDAD:**

C.8.1.- Control de calidad de los materiales:

C.8.1.1.- Control de calidad de la emulsión bituminosa:

La emulsión bituminosa debe cumplir las especificaciones establecidas en las especificaciones “Emulsiones bituminosas” y “Emulsiones bituminosas modificadas con polímero”

C.8.1.2.- Control de calidad del árido de cobertura:

El control de calidad del árido de cobertura debe cumplir con las prescripciones que para el mismo se formulan en esta especificación.

C.8.2.- Control de ejecución:

C.8.2.1.- Definición de Lote:

A los efectos del control de calidad de los riegos, se considera como **lote**, que se aceptará o rechazará en bloque, al menor que resulte de aplicar los tres (3) criterios siguientes a un (1) solo riego bituminoso seguido o no de material de sellado (arena):

A.- ___ Quinientos metros (500 m) de calzada.

B.- ___ Tres mil quinientos metros cuadrados (3,500 m²) de calzada.

C.- ___ La fracción construida diariamente.

En cualquier caso, la especificación complementaria de la presente o en su caso la Supervisión de las obras pueden fijar otro tamaño de lote.

Las dotaciones de emulsión bituminosa y, eventualmente, de árido, se deben comprobar mediante el pesaje de bandejas metálicas u hojas de papel, o de otro material similar, colocadas sobre la superficie durante la aplicación del ligante o extensión el árido, en no menos de cinco (5) puntos.

En cada una de estas bandejas, chapas u hojas se determinará la tasa de aplicación de ligante residual. La Supervisión de los trabajos puede autorizar la comprobación de las dotaciones medias de emulsión bituminosa y áridos, por otros medios.

Se debe comprobar la temperatura ambiente, la de la superficie a tratar y la del ligante bituminoso, mediante termómetros colocados lejos de cualquier elemento calefactor.

C.8.2.2.- Criterios de Aceptación o Rechazo:

La tasa de aplicación media, tanto de ligante residual como, en su caso, de los áridos, no debe diferir de la prevista en más de un quince por ciento (15 %). No más de un (1) individuo de la muestra ensayada podrá presentar resultados que excedan de los límites fijados.

La Supervisión de los trabajos puede determinar las medidas a adoptar con los lotes que no cumplan los criterios anteriores.

El material bituminoso puede ser aceptado, condicionalmente, en su origen de provisión.

El material granular secante puede ser aceptado en el acopio en su origen o en el camino, antes de su colocación, según lo disponga la Supervisión de los trabajos.

Con formato: Esquema numerado + Nivel: 1 + Estilo de numeración: 1, 2, 3, ... + Iniciar en: 1 + Alineación: Izquierda + Alineación: 0 cm + Tabulación después de: 0.63 cm + Sangría: 0.63 cm

Con formato: Con viñetas + Nivel: 1 + Alineación: 0 cm + Tabulación después de: 0.4 cm + Sangría: 0.4

•D. PROCEDIMIENTO DE MEDICIÓN:

El material bituminoso para los respectivos riegos excepto los de liga, será medido por superficie regada multiplicada por la tasa de aplicación media del lote, o bien en litros o galones realmente empleados. El agua utilizada para diluir las soluciones no será medida para su pago por separado. La emulsión asfáltica, tal cual sea provista por el fabricante, debe ser medida con prioridad a cualquier dilución y la misma no se producirá sin la aprobación de la Supervisión. No se hará pago por separado alguno para el agua añadida según sea aprobada por la Supervisión; su costo será considerado pertinente al ítem de riego.

El volumen aplicado en obra de los productos asfálticos será corregido por temperatura utilizando la tabla G-1 del volumen MS-13 publicado por el Instituto del Asfalto de los Estados Unidos de Norte América, estableciéndose 15.5 °C (60 °F) como temperatura de referencia.

•E. FORMA DE PAGO:

La ejecución de riegos de liga se encuentra comprendida en las correspondientes a la ejecución de las capas de mezclas asfálticas a las cuales servirá de liga y por lo tanto no reciben pago directo alguno.

El pago incluye la preparación de la superficie existente y el de la aplicación del ligante bituminoso. El árido y su aplicación, eventualmente empleado en riegos de imprimación, no recibirá pago directo, estando su precio contemplado en los restantes ítems del contrato.

58. CONCRETO ASFÁLTICO PARA BACHES.

5.18.1 AGREGADOS PÉTREOS PARA MEZCLAS ASFÁLTICAS

A. DESCRIPCIÓN:

Los áridos que se empleen en las mezclas asfálticas en caliente, pueden ser de origen natural o artificial siempre que cumplan con las prescripciones de esta especificación.

B.1.A.1 DEFINICIONES:

Árido grueso: Se define como árido grueso la parte del árido total retenida en el tamiz 2.36 mm (N° 8)

Árido fino: Se define como árido fino la parte del árido total que pasa el tamiz 2.36 mm (N° 8)

Tamaño mínimo (d): Dimensión, expresada en mm, de la abertura del tamiz inmediatamente inferior, en la serie de tamices, a aquel tamaño que retiene el 85 % del material correspondiente a la muestra de referencia de una fracción de agregado pétreo.

Con formato: Numerado + Nivel: 1 + Estilo de numeración: A, B, C, ... + Iniciar en: 1 + Alineación: Izquierda + Alineación: 0 cm + Tabulación después de: 0.63 cm + Sangría: 0.63

Con formato: Numerado + Nivel: 1 + Estilo de numeración: A, B, C, ... + Iniciar en: 1 + Alineación: Izquierda + Alineación: 0 cm + Tabulación después de: 0.63 cm + Sangría: 0.63

Con formato: Esquema numerado + Nivel: 1 + Estilo de numeración: 1, 2, 3, ... + Iniciar en: 4 + Alineación: Izquierda + Alineación: 0 cm + Tabulación después de: 0.63 cm + Sangría: 0.63 cm

Con formato: Esquema numerado + Nivel: 2 + Estilo de numeración: 1, 2, 3, ... + Iniciar en: 1 + Alineación: Izquierda + Alineación: 0 cm + Tabulación después de: 0.63 cm + Sangría: 0.63 cm

Con formato: Numerado + Nivel: 1 + Estilo de numeración: A, B, C, ... + Iniciar en: 1 + Alineación: Izquierda + Alineación: 0 cm + Tabulación después de: 0.63 cm + Sangría: 0.63

Con formato: Esquema numerado + Nivel: 1 + Estilo de numeración: 1, 2, 3, ... + Iniciar en: 1 + Alineación: Izquierda + Alineación: 0 cm + Tabulación después de: 0.63 cm + Sangría: 0.63 cm

Tamaño máximo (D): Dimensión, expresada en mm, de la abertura del tamiz inmediatamente superior, en la serie de tamices, a aquel tamaño por el cual pasa el 85 % del material correspondiente a la muestra de referencia de una fracción de agregado pétreo.

Serie de tamices:

La tabla N° 01 indica la serie de tamices que son referenciados en las distintas prescripciones de esta especificación técnica.

Muestra de Referencia:

El Contratista debe presentar muestras de referencia de los materiales pétreos que propone emplear. Los materiales pétreos propuestos más el relleno mineral de aporte, deben poder combinarse para cumplir con las granulometrías de las mezclas asfálticas que se prevén ejecutar.

Estas muestras se deben entregar a la Supervisión y se mantendrán como referencia para el control de calidad de los materiales pétreos que se produzcan para la obra hasta la recepción definitiva de la misma.

Tabla N° 01 CARACTERÍSTICAS DE LOS TAMICES			
Tamiz	Abertura (mm)	Tamiz	Abertura (mm)
2"	51.00	N° 4	4.80
1 1/2"	38.00	N° 8	2.40
1 1/4"	32.00	N° 16	1.20
1"	25.00	N° 30	0.59
3/4"	19.00	N° 40	0.42
1/2"	12.70	N° 50	0.279
3/8"	9.50	N° 100	0.149
1/4"	6.30	N° 200	0.074

Normas Técnicas de Aplicación:

Tabla N° 02 NORMAS TÉCNICAS DE APLICACIÓN	
NORMA	DENOMINACIÓN
IRAM	Normas del Instituto de Racionalización de Materiales, Argentina
VN-E	Normas de ensayo de la Dirección nacional de Vialidad, Argentina
NLT	Normas de ensayos redactadas por el Laboratorio del Transporte y Mecánica del Suelo del Centro de Estudios y Experimentación del Ministerio de Obras Publicas. -Cedex- España
AASHTO	American Association of State Highways and Transportation Officials, USA.
ASTM	American Society for Testing and Materials, USA.

B. REQUISITOS ESTABLECIDOS PARA LOS AGREGADOS PÉTREOS:

***B.1 CARACTERÍSTICAS DE LAS FRACCIONES GRANULOMÉTRICAS:**

Los áridos se producirán o suministrarán en fracciones granulométricas diferenciadas, que se acopiarán y manejarán por separado, hasta su introducción en las tolvas en frío de la planta asfáltica.

Se definen dos fracciones granulométricas:

B.1▪ Fracciones Granulométricas con Gama de Tamaños Estrecha

B.2▪ Fracciones Granulométricas con Gama de Tamaños Amplia

Con formato: Numerado + Nivel: 1 + Estilo de numeración: A, B, C, ... + Iniciar en: 1 + Alineación: Izquierda + Alineación: 0 cm + Tabulación después de: 0.63 cm + Sangría: 0.63

Con formato: Esquema numerado + Nivel: 1 + Estilo de numeración: 1, 2, 3, ... + Iniciar en: 1 + Alineación: Izquierda + Alineación: 0 cm + Tabulación después de: 0.63 cm + Sangría: 0.63 cm

Con formato: Con viñetas + Nivel: 1 + Alineación: 0 cm + Tabulación después de: 0.4 cm + Sangría: 0.4 cm

La composición de las diferentes fracciones debe permitir encuadrar la gradación resultante dentro del huso preestablecido para cada mezcla asfáltica.

La especificación complementaria de la presente especificación general, define el tipo de fracción a emplear en las diferentes mezclas asfálticas y posición de la misma dentro de la estructura del pavimento.

TABLA N° 03 CARACTERÍSTICAS DE FRACCIONES CON GAMA DE TAMAÑOS ESTRECHA			
Agregado pétreo con $D \leq 1.58 d$	Tamaño máximo		
	$D \leq 6 \text{ mm}$		$D > 6 \text{ mm}$
Pasante en	1.58 D = 100 %		1.25 D = 100 %
Retenido en D y pasante en d	$\leq 15 \%$		$\leq 15 \%$
Variación del retenido en D y del pasante en d, respecto de la muestra de referencia	$\pm 5 \%$		$\pm 5 \%$
Variación del retenido en $(D + d) / 2$	$\pm 15 \%$		$\pm 15 \%$
Pasante en 0.63 d	< 3 %	< 5 % si $D \leq 5 \text{ mm}$	< 3 %

TABLA N° 04 CARACTERÍSTICAS DE FRACCIONES CON GAMA DE TAMAÑOS AMPLIA	
Agregado pétreo con $D > 1.58 d$ (el valor del coeficiente que afecta a "d" se indica en la especificación complementaria a la presente)	$D > 6 \text{ mm}$
Pasante en 1.58 D	100 %
Retenido en D, y pasante en d	$\leq 15 \%$
Variación del retenido en D y del pasante en d, respecto de la muestra de referencia	$\pm 5 \%$
Variación del retenido en $(D + d) / 2$	$\pm 10 \%$
Pasante en 0.63 d	< 3 %

Cuando se utilicen agregados de diferentes fuentes con una diferencia en el peso específico de más de 0.20

$\text{Kg}7\text{dm}^3$, la granulometría de los agregados debe calcularse por volumen en lugar de por peso.

•B.2 PROPIEDADES FÍSICO-QUÍMICAS:

Los áridos no deben ser susceptibles de ningún tipo de meteorización o alteración físico-química apreciable bajo las condiciones más desfavorables que, presumiblemente, puedan darse en la zona de empleo. Tampoco deben dar origen, con el agua, a disoluciones que puedan causar daños a estructuras u otras capas del pavimento, o contaminar corrientes de agua.

B.2.1.- Agregados Pétreos Gruesos:

Los agregados pétreos gruesos de trituración deberán cumplir los siguientes requisitos:

Con formato: Esquema numerado + Nivel: 1 + Estilo de numeración: 1, 2, 3, ... + Iniciar en: 1 + Alineación: Izquierda + Alineación: 0 cm + Tabulación después de: 0.63 cm + Sangría: 0.63 cm

TABLA N° 05 REQUISITOS DE LOS ÁRIDOS GRUESOS			
Propiedades de los Agregados	Norma de ensayo de aplicación	Para utilización en mezclas asfálticas para	
		Bases / Bacheos / hombros	Capa de Rodamiento
Partículas trituradas	IRAM 1851	se admite hasta un 25 % de agregados naturales	Como mínimo el 75 % de sus partículas, con 2 ó más caras de fractura, y el porcentaje restante, por lo menos con una. Para el caso de la trituración de material aluvional, el tamaño mínimo de las partículas a triturar debe ser al menos 3 veces el tamaño máximo del agregado triturado resultante.
Desgaste Los Angeles (%)	AASHTO – T-96	≤ 35	≤ 30
Durabilidad por ataque con sulfato de sodio / (magnesio)	AASHTO – T-104	< 12 % / (15 %)	< 10 % (12 %)
Peso específico aparente	AASHTO – T-96	Determinación obligatoria	
Coefficiente de Pulimento Acelerado (CPA)	NLT-174/72	-	> 0.40 (valor indicativo, puesto que en Honduras el estudio de los áridos disponibles no se ha desarrollado)
Equivalente de Arena solo en las fracciones finas	AASHTO – T-176	≥ 50	≥ 50 De ser necesario, el material debe lavarse. Esta tarea se considera incluí-

TABLA N° 05 REQUISITOS DE LOS ÁRIDOS GRUESOS			
Propiedades de los Agregados	Norma de ensayo de aplicación	Para utilización en mezclas asfálticas para	
		Bases / Bacheos / hombros	Capa de Rodamiento
			da en el precio contractual del ítem donde se aplique este material lavado.
Relación análisis granulométrico vía seca/vía húmeda, solo en las fracciones finas	AASHTO T 27	≥ 50	≥ 75 > 50 % Si el pasante por el tamiz de 75 µ vía húmeda es mayor del 5 %
Plasticidad de la fracción que pasa tamiz 0.425 mm	AASHTO T 89 y T 90	< 4%	No plástico
Índice de lajas	VN-E 38-86	≤ 30	≤ 25
Polvo adherido	VN-E 68-75	< 0.5 %	< 0.5 %
Peso específico	AASHTO T-19	≥ 1,440 Kg/cm ³ (90 lb/pulg ³)	

TABLA N° 06 LIMITACIONES PARA EL CONTENIDO DE SUSTANCIAS PERJUDICIALES			
Sustancias Perjudiciales	Norma de aplicación	Agregado grueso	Agregado fino
- Carbón	IRAM 1512	≤ 0.50 %	≤ 0.50 %
- Terrones de arcilla	IRAM 1512	≤ 0.25 %	≤ 0.25 %
- Sulfatos (en anhídrido sulfúrico)	IRAM 1531	≤ 0.07 %	≤ 0.10 %
- Partículas livianas	ASTM C 123	≤ 0.50 %	≤ 0.50 %
- Elementos blandos	ASTM C 235	≤ 2.00 %	----
- Partículas friables	ASTM C 142	≤ 0.25 %	----
- Sales solubles	IRAM 1512	≤ 0.50 %	≤ 0.50 %
- Otras sustancias nocivas		≤ 1.00 %	≤ 1.50 %
Suma total		≤ 3.00 %	≤ 3.00 %

B.2.2.- Agregados Pétreos Finos:

Los áridos finos deben cumplir con los requisitos que se fijan en la Tabla N° 07.

Tabla N° 07 REQUISITOS DE LOS ÁRIDOS FINOS		
Ensayo	Norma	Exigencia
Procedencia	---	El árido fino debe proceder de la trituración de roca sana de cantera o grava natural. Los agregados pétreos finos que se empleen en capas estructurales de un pavimento en el que se prevea un tránsito $N \geq 10^6$, deben llevar una proporción de arena de trituración $\geq 80\%$. La posibilidad del empleo de árido no triturado en la formulación de la mezcla, se fija en la Especificación Técnica Complementaria respectiva.
Limpieza	---	Exento de terrones de arcilla, materia vegetal, u otras materias extrañas que puedan afectar a la durabilidad de la capa asfáltica en servicio.
Resistencia a la fragmentación	---	El material que se triture para obtener árido fino deberá cumplir las condiciones exigidas al árido grueso. Se puede emplear árido fino de otra naturaleza que mejore alguna característica, en especial la adhesividad, pero en cualquier caso procederá de árido grueso con coeficiente de desgaste Los Angeles inferior a treinta (30).
Equivalente de Arena	IRAM 1682	$\geq 50\%$
Valor de azul de metileno	UNE-EN 933-9	≤ 10
Plasticidad de la fracción que pasa tamiz 0.425 mm	IRAM 10502	No plástico
Plasticidad de la fracción	IRAM 10502	$\leq 4\%$

Tabla N° 07 REQUISITOS DE LOS ÁRIDOS FINOS		
Ensayo	Norma	Exigencia
que pasa tamiz 0.075 mm		
Relación Vía Seca - Vía Húmeda, de la fracción que pasa el tamiz 0.075	VN E 7-65	$\geq 50\%$ (1)

(1) Si el pasante por el tamiz 0.075 vía húmeda es mayor del 5 %

C. MEDICIÓN Y PAGO:

La medición y pago de la provisión de los agregados pétreos se define en las especificaciones correspondientes a la ejecución de las respectivas aplicaciones en la carretera.

CEMENTOS ASFÁLTICOS CONVENCIONALES PARA USO VIAL

A. DESCRIPCIÓN:

Esta especificación se refiere a las características de calidad que debe presentar el cemento asfáltico a utilizar en la elaboración de mezclas en caliente, construidas de acuerdo con lo establecido en las especificaciones vigentes.

Se establecen los requisitos que deben reunir los asfaltos para uso vial, clasificados mediante la viscosidad determinada a 60 °C (140 °F) o por penetración a 25 °C (77 °F), sus condiciones de transporte, recepción, acopios y control de calidad.

B. MATERIAL BITUMINOSO:

Con formato: Numerado + Nivel: 1 + Estilo de numeración: A, B, C, ... + Iniciar en: 1 + Alineación: Izquierda + Alineación: 0 cm + Tabulación después de: 0.63 cm + Sangría: 0.63

Con formato: Numerado + Nivel: 1 + Estilo de numeración: A, B, C, ... + Iniciar en: 1 + Alineación: Izquierda + Alineación: 0 cm + Tabulación después de: 0.63 cm + Sangría: 0.63 cm

Con formato: Numerado + Nivel: 1 + Estilo de numeración: A, B, C, ... + Iniciar en: 1 + Alineación: Izquierda + Alineación: 0 cm + Tabulación después de: 0.63 cm + Sangría: 0.63 cm

El material a suministrar debe ser cemento asfáltico que cumpla las prescripciones de la presente especificación técnica. La especificación complementaria, indica la clase de cemento asfáltico que es de aplicación en el proyecto específico.

Los cementos asfálticos deben presentar un aspecto homogéneo y estar prácticamente exentos de agua, de modo que no formen espuma cuando se calienten a la temperatura de empleo.

A efectos de aplicación de esta especificación, la denominación del tipo de cemento asfáltico se compondrá de las letras CA (cemento asfáltico) seguida de un número (vinculado a la viscosidad).

B.1 CLASIFICACIÓN DE CEMENTOS ASFÁLTICOS CONVENCIONALES:

Los asfaltos se clasifican de acuerdo con la viscosidad, de la forma siguiente:

Con formato: Esquema numerado + Nivel: 1 + Estilo de numeración: 1, 2, 3, ... + Iniciar en: 1 + Alineación: Izquierda + Alineación: 0 cm + Tabulación después de: 0.63 cm + Sangría: 0.63 cm

Tabla 01 CLASIFICACIÓN POR VISCOSIDAD DE CEMENTOS ASFÁLTICOS CONVENCIONALES

Clase	Ámbito de viscosidad (Poises)
CA-5	400 – 800
CA-10	800 – 1,600
CA-20	1,600 – 2,400
CA-30	2,400 – 3,600
CA-40	3,600 – 4,800

B.2 CONDICIONES GENERALES:

De acuerdo con su denominación, las características de los cementos asfálticos deben cumplir las especificaciones de la tabla siguiente:

Con formato: Esquema numerado + Nivel: 1 + Estilo de numeración: 1, 2, 3, ... + Iniciar en: 1 + Alineación: Izquierda + Alineación: 0 cm + Tabulación después de: 0.63 cm + Sangría: 0.63 cm

Tabla 02 – CLASIFICACIÓN DE ACUERDO CON LA VISCOSIDAD A 60 °C (140 °F)

CARACTERÍSTICA	UNIDAD	CLASE DE ASFALTO										MÉTODO DE ENSAYO
		CA-5		CA-10		CA-20		CA-30		CA-40		
		Min.	Máx.	Min.	Máx.	Min.	Máx.	Min.	Máx.	Min.	Máx.	
Viscosidad a 60 °C (140 °F) ⁽¹⁾	mPa s	400	800	800	1600	1600	2400	2400	3600	3600	4800	D-4402 ó D-2171
Viscosidad a 135 °C (275 °F) ⁽¹⁾	mPa s	175	-	250	-	300	-	350	-	400	-	
Índice de Penetración de Pfeiffer ⁽²⁾	-	-1.5	+0.5	-1.5	+0.5	-1.5	+0.5	-1.5	+0.5	-1.5	+0.5	5.1
Ensayo de Oliensis	-	Negativo										IRAM 6594
Solubilidad en tricloroetileno	g/100 g	99	-	99	-	99	-	99	-	99	-	ASTM D-2042

Tabla 02 – CLASIFICACIÓN DE ACUERDO CON LA VISCOSIDAD A 60 °C (140 °F)

CARACTERÍSTICA	UNIDAD	CLASE DE ASFALTO										MÉTODO DE ENSAYO
		CA-5		CA-10		CA-20		CA-30		CA-40		
		Min.	Máx.	Min.	Máx.	Min.	Máx.	Min.	Máx.	Min.	Máx.	
Punto de inflam. Cleveland vaso abierto	°C °F	230 446	-	230 446	-	230 446	-	230 446	-	230 446	-	ASTM D-5 ASTM D-92
ENSAYO SOBRE EL RESIDUO DE PÉRDIDA POR CALENTAMIENTO – RTFOT												ASTM D 2872
Viscosidad a 60 °C (140 °F) ⁽¹⁾												ASTM D-4402 ó D-2171
Índice de durabilidad ⁽³⁾	-	-	3.0	-	3.0	-	3.0	-	3.0	-	3.0	
Ductilidad del residuo a 25 °C (77 °F), 5 cm/min	cm	100	-	75	-	50	-	50	-	25	-	ASTM D-113

- (1) En caso de discrepancia se tomará como válida la viscosidad obtenida con el aparato Brookfield.
- (2) Se adjunta la tabla de los valores del índice de Pfeiffer y la fórmula para obtener dichos valores. En caso de discrepancias, se toma el valor obtenido por fórmula.
- (3) Índice de durabilidad = Viscosidad del asfalto envejecido (Brookfield o capilar) / Viscosidad original (Brookfield o capilar); ambas medidas por el mismo método y a 60 °C (140 °F).

Tabla 03 – CLASIFICACIÓN DE ACUERDO CON LA PENETRACIÓN A 25 °C (77 °F)												
CARACTERÍSTICA	UNIDAD	CLASE DE ASFALTO										MÉTODO DE ENSAYO
		40 - 50		60 - 70		80 - 100		120 - 150		180 - 220		
		Min.	Máx.	Min.	Máx.	Min.	Máx.	Min.	Máx.	Min.	Máx.	
Penetración a 25 °C (77 °F) 100 g 5 s	0.1 mm	40	50									ASTM D-5
Punto de inflam. Cleveland vaso abierto	°C °F	232 450		232 450		232 450		218 425		177 350	-	ASTM D-92
Ductilidad a 25 °C (77 °F), 5 cm/min	cm	100-	-	100	-	100	-	100	-	100	-	ASTM D-113
Índice de Penetración de Pfeiffer (2)	-	-1.5	+0.5	-1.5	+0.5	-1.5	+0.5	-1.5	+0.5	-1.5	+0.5	IRAM 6604
Ensayo de Oliensis	-	Negativo										IRAM 6594
Solubilidad en tricloroetileno	g/100 g	99	-	99	-	99	-	99	-	99	-	ASTM D-2042
ENSAYO SOBRE EL RESIDUO DE PÉRDIDA POR CALENTAMIENTO – RTFOT											ASTM D 2872	
Penetración retenida a 25 °C (77 °F) 100 g 5 s porcentaje de la penetración original	0.1 mm	≥ 55		≥ 52		≥ 47		≥ 42		≥ 37		ASTM D-5
Ductilidad del residuo a 25 °C (77 °F), 5 cm/min	cm	-	-	50	-	75	-	100	-	100	-	ASTM D-113

B.2.1.- Cálculo del Índice de Penetración:

Para calcular el índice de penetración (Pfeiffer) deben determinarse el punto de ablandamiento, de acuerdo con lo indicado en la IRAM 115 y la penetración, de acuerdo con lo indicado en la ASTM D-36, operando a 25 °C (77 °F), 100 g y 5 s.

Una vez determinados estos dos valores, se halla el índice de penetración correspondiente mediante la fórmula que se indica a continuación.

El índice de penetración (*IP*) se calcula con la fórmula siguiente:

$$IP = \frac{30}{1 + 90 \beta} - 10$$

donde: β se calcula con la fórmula siguiente:

$$\beta = \frac{\log 800 - \log P}{1.8 T_a - 45}$$

Siendo:

P la penetración del asfalto, en décimas de milímetro;
Ta el punto de ablandamiento del asfalto, en grados Celsius.

B.2.2.- ÍNDICE DE DURABILIDAD:

Para calcular el índice de durabilidad deben determinarse la viscosidad a 60 °C (140 °F), ya sea mediante el viscosímetro de Brookfield o por capilaridad (ASTM D-4402 ó D-2171), antes y después de someterlo al ensayo sobre el residuo de pérdida por calentamiento (RTFOT) (ASTM D 2872). Ambas determinaciones se realizan por el mismo método.

Una vez determinados estos dos valores, se halla el índice de durabilidad realizando el siguiente cociente:

$$Id = \frac{\eta_{R60\text{ }^{\circ}\text{C}}}{\eta_{60\text{ }^{\circ}\text{C}}}$$

Siendo:

Id el índice de durabilidad;

$\eta_{R60\text{ }^{\circ}\text{C}}$ la viscosidad del asfalto sometido al ensayo RTFOT a 60 °C (140 °F), en decipascal segundos;

$\eta_{60\text{ }^{\circ}\text{C}}$ la viscosidad del asfalto original a 60 °C (140 °F), en decipascal segundos.

B.3 TRANSPORTE:

El cemento asfáltico debe ser transportado en cisternas calefaccionadas de termómetros situados en puntos bien visibles. Las cisternas deben estar preparadas para poder calentar el cemento asfáltico cuando, por cualquier anomalía, la temperatura de éste baje excesivamente para impedir su descarga. Deben disponer de facilidades para la toma de muestras.

Con formato: Esquema numerado + Nivel: 1 + Estilo de numeración: 1, 2, 3, ... + Iniciar en: 1 + Alineación: Izquierda + Alineación: 0 cm + Tabulación después de: 0.63 cm + Sangría: 0.63 cm

B.4 DEPÓSITO DE ALMACENAMIENTO:

El cemento asfáltico se debe almacenar en uno o varios tanques, adecuadamente aislados entre sí, que deben estar provistos de bocas de ventilación para evitar que trabajen a presión y deben contar con los instrumentos de medida y seguridad necesarios, situados en puntos de fácil acceso. Además, deben contar con dispositivos de calentamiento que permitan mantener la temperatura adecuada del producto para su mezcla con los agregados.

Los tanques deben estar aislados térmicamente y provistos de termómetros situados en puntos bien visibles.

Deben contar con su propio sistema de calefacción, capaz de evitar que, por cualquier anomalía, la temperatura del producto se desvíe de la fijada para el almacenamiento en más de diez grados Celsius (10 °C; 50 °F).

Deben disponer de una válvula adecuada para la toma de muestras.

Cuando los tanques de almacenamiento no dispongan de medios de carga propios, las cisternas empleadas para el transporte de cemento asfáltico deben contar de medios neumáticos o mecánicos para el trasvase rápido de su contenido a los mismos. Cuando se empleen bombas en esta operación serán preferibles las de tipo rotativo a las centrífugas.

Con formato: Esquema numerado + Nivel: 1 + Estilo de numeración: 1, 2, 3, ... + Iniciar en: 1 + Alineación: Izquierda + Alineación: 0 cm + Tabulación después de: 0.63 cm + Sangría: 0.63 cm

Todas las tuberías y bombas utilizadas para el trasvase del cemento asfáltico, desde la cisterna de transporte al tanque de almacenamiento y de éste al equipo de empleo, deben estar calefaccionadas, aisladas térmicamente.

Además, deben estar dispuestas de modo que se puedan limpiar fácil y perfectamente después de cada aplicación y/o jornada de trabajo.

El trasvase desde las cisternas de transporte a los tanques de almacenamiento se realizará siempre por tubería directa.

Los depósitos deben contar con un sistema de recirculación del cemento asfáltico caliente, el o los puntos de descarga dentro de los tanques debe encontrarse en la parte inferior de los mismos.

Debe evitarse la exposición al aire para prevenir de la oxidación prematura del cemento asfáltico. Los depósitos deben poseer además, los medios para incorporar aditivos mejoradores de adherencia y permitir su mezclado homogéneo en toda la masa del cemento asfáltico almacenado.

Debe verificarse que el punto de ebullición de los aditivos mejoradores de adherencia (afinidad) se encuentren por sobre los 200 °C (392 °F). En caso contrario pueden formar espuma a las temperaturas de trabajo del cemento asfáltico y obstaculizar los sistemas de impulsión y medición.

El Contratista debe observar las medidas apropiadas para dar cumplimiento a la legislación vigente en materia medioambiental, de seguridad laboral, almacenamiento y transporte de sustancias peligrosas.

La Supervisión debe comprobar, con la frecuencia que crea necesaria, los sistemas de transporte y trasvase y las condiciones de almacenamiento en todo cuanto pudiera afectar a la calidad del material. De registrarse una inconformidad, debe suspenderse la utilización del contenido del tanque o cisterna correspondiente hasta la comprobación de las características que estime convenientes, de entre las indicadas en las tablas N° 02 y 03 según corresponda.

B.5 RECEPCIÓN E IDENTIFICACIÓN:

Cada cisterna de cemento asfáltico que llegue a obra debe estar acompañada de dos elementos documentales que son los siguientes que se indican en la tabla siguiente:

Con formato: Esquema numerado + Nivel: 1 + Estilo de numeración: 1, 2, 3, ... + Iniciar en: 1 + Alineación: Izquierda + Alineación: 0 cm + Tabulación después de: 0.63 cm + Sangría: 0.63 cm

Tabla 04 – CERTIFICADO DE CALIDAD DEL FABRICANTE O PROVEEDOR DE CEMENTO ASFÁLTICO		
Protocolo con la siguiente información mínima sobre partidas que arriben a la obra:	Con cada partida.	<ul style="list-style-type: none"> Referencia del remito de la remesa o partida. Denominación comercial del cemento asfáltico. Valores de: Penetración estándar, y Viscosidad rotacional a 60 °C (140 °F).
	Con la primer partida y luego cada 200 toneladas métricas.	<ul style="list-style-type: none"> Valores de viscosidad rotacional a 60; 135; 150 y 170 °C (140; 275; 302 y 338 °F) Valores de los ensayos luego del envejecimiento en película delgada rotativa. Curva de peso específico en función de la temperatura. Entorno de temperaturas recomendadas para mezclado y compactación. Temperatura máxima de calentamiento. Valores del resto de las características de calidad especificadas para el material, en la tabla de características de los cementos asfálticos
Certificado de garantía de calidad:	<ul style="list-style-type: none"> Expresará el cumplimiento de las características exigidas que se han especificado en la tabla de características de los cementos asfálticos de la presente especificación técnica. 	

Los documentos indicados en la tabla no invalidan, en ningún caso, la ejecución de ensayos de comprobación, ni implica necesariamente la aceptación de la entrega. El Supervisor se debe abstener de aceptar el empleo de suministros de cementos asfálticos, que no se encuentren respaldados por la certificación del fabricante indicada en la tabla precedente.

B.6 CONTROL DE CALIDAD:

Si con el producto se aportan los documentos que se indican en la tabla T 04 “Certificado de calidad del fabricante o proveedor de cemento asfáltico” que acredite el cumplimiento de los requisitos de clase y calidad establecidos en esta especificación y/o documento que acredite la homologación de la marca, sello o distintivo de calidad del producto, los criterios descritos a continuación para realizar el control de recepción de las cisternas, no son de aplicación obligatoria, sin perjuicio de las facultades que corresponden a la Supervisión de las Obras.

De cada partida suministrada, se deben tomar dos (2) muestras de al menos 2.5 Kg en la recepción de la misma. Sobre una de las muestras se deben realizar las determinaciones que se indican en la tabla 06. La otra muestra debe ser conservada en carácter de muestra para ensayos de contraste para cuando alguna de las partes manifieste disconformidad con los resultados iniciales. Si los resultados de las pruebas de contraste no son satisfactorios, se debe rechazar el producto y las mezclas que eventualmente se hubiesen fabricado con él:

Tabla 05 DETERMINACIONES DE CONTROL A REALIZAR SOBRE UNA DE LAS MUESTRAS EN LA RECEPCIÓN DEL PRODUCTO	
Ensayo	Frecuencia
Penetración estándar	En cada partida recibida
Punto de ablandamiento anillo y esfera	En cada partida recibida
Viscosidad rotacional a tres temperaturas 135; 150 y 170 °C; (140; 275; 302 y 338 °F).	En cada partida recibida
Índice de durabilidad = Viscosidad del asfalto envejecido (Brookfield o capilar) / Viscosidad original (Brookfield o capilar); ambas medidas por el mismo método y a 60 °C (140 °F).	Cada 100 toneladas o una vez por mes, lo que resulte menor

Con formato: Esquema numerado + Nivel: 1 + Estilo de numeración: 1, 2, 3, ... + Iniciar en: 1 + Alineación: Izquierda + Alineación: 0 cm + Tabulación después de: 0.63 cm + Sangría: 0.63 cm

Si los resultados de las pruebas de contraste no son satisfactorios, se debe rechazar el producto y las mezclas que eventualmente se hubiesen fabricado con él.

C. MEDICIÓN Y PAGO:

La medición y abono del cemento asfáltico se realizará según lo indicado para la unidad de obra de la que forme parte.

En acopios, el cemento asfáltico se abonará por toneladas métricas (t) realmente acopiadas.

5.28.2 CEMENTOS ASFÁLTICOS MODIFICADOS PARA USO VIAL

A. DESCRIPCIÓN:

Esta especificación se refiere a las características de calidad que debe presentar el cemento asfáltico modificado con polímero a utilizar en la elaboración de mezclas asfálticas en caliente: densas; de granulometría discontinua y drenantes, construidas de acuerdo con lo establecido en las especificaciones respectivas vigentes.

Se consideran comprendidos, dentro de esta especificación los cementos asfálticos modificados suministrados a granel y los cementos asfálticos base que se modifiquen con polímeros en el lugar de empleo, en instalaciones específicas independientes. Quedan excluidos, los obtenidos a partir de adiciones incorporadas a los áridos o en el mezclador de la planta de elaboración de la mezcla asfáltica.

Se establecen los requisitos que deben reunir los asfaltos modificados con polímero para uso vial, sus condiciones de transporte, recepción, acopios y control de calidad.

Con formato: Numerado + Nivel: 1 + Estilo de numeración: A, B, C, ... + Iniciar en: 1 + Alineación: Izquierda + Alineación: 0 cm + Tabulación después de: 0.63 cm + Sangría: 0.63

Con formato: Esquema numerado + Nivel: 2 + Estilo de numeración: 1, 2, 3, ... + Iniciar en: 1 + Alineación: Izquierda + Alineación: 0 cm + Tabulación después de: 0.63 cm + Sangría: 0.63 cm

Con formato: Numerado + Nivel: 1 + Estilo de numeración: A, B, C, ... + Iniciar en: 1 + Alineación: Izquierda + Alineación: 0 cm + Tabulación después de: 0.63 cm + Sangría: 0.63

B. MATERIAL BITUMINOSO MODIFICADO CON POLÍMERO:

El material a suministrar o a elaborar en el plantel debe ser cemento asfáltico modificado con polímero que cumpla las prescripciones de la presente especificación técnica. La especificación complementaria, indica la clase de cemento asfáltico modificado con polímero que es de aplicación en el proyecto específico.

Los cementos asfálticos modificados con polímero deben presentar un aspecto homogéneo y estar prácticamente exentos de agua, de modo que no formen espuma cuando se calienten a la temperatura de empleo.

A efectos de aplicación de esta especificación, la denominación del tipo de cemento asfáltico se compondrá de las letras AM (Asfalto Modificado) seguida de un número (vinculado a la penetración y a la recuperación elástica).

Con formato: Numerado + Nivel: 1 + Estilo de numeración: A, B, C, ... + Iniciar en: 1 + Alineación: Izquierda + Alineación: 0 cm + Tabulación después de: 0.63 cm + Sangría: 0.63

A-1B.1 CLASIFICACIÓN DE CEMENTOS ASFÁLTICOS MODIFICADOS CON POLÍMEROS:

Los asfaltos se clasifican de acuerdo con la viscosidad, de la forma siguiente:

Clase	Rango de penetración (0.1 mm)	Ámbito de recuperación elástica torsional (Porcentual)
AM - 1	20 - 40	> 10
AM - 2	50 - 80	> 40
AM - 3	50 - 80	> 70
AM - 4	120 - 150	≥ 60

Con formato: Esquema numerado + Nivel: 1 + Estilo de numeración: 1, 2, 3, ... + Iniciar en: 1 + Alineación: Izquierda + Alineación: 0 cm + Tabulación después de: 0.63 cm + Sangría: 0.63 cm

A-2B.2 CONDICIONES GENERALES:

De acuerdo con su denominación, las características de los cementos asfálticos deben cumplir las especificaciones de la tabla siguiente:

CARACTERÍSTICA	UNIDAD	CLASE DE ASFALTO								MÉTODO DE ENSAYO
		AM-1		AM-2		AM-3		AM-4		
		Min.	Máx.	Min.	Máx.	Min.	Máx.	Min.	Máx.	
Penetración (25 °C; 100 g; 5 s)	0.1 mm	20	40	50	80	50	80	80	120	ASTM D-5
Punto de ablandamiento anillo y bola	°C	60		60		65		60		ASTM D-36
Punto de ruptura Fraass	°C		- 5		- 10		- 12		- 15	IRAM 6831
Recuperación elástica por torsión (25 °C)	%	10		40		70		60		IRAM 6830
Punto de Inflamación vaso abierto Cleveland	°C	230		230		230		230		ASTM D-92
REQUISITOS PARA LOS LIGANTES ASFÁLTICOS MODIFICADOS, LUEGO DEL ENSAYO DE PELICULA DELGADA ROTATIVA (RTFOT) ASTM D-2872										
Variación de masa (5 h, 163 °C)	%		1		1		1		1	
Penetración residual (25 °C, 100 g, 5 s)	%	70		65		65		60		ASTM D-5
Variación del punto de ablandamiento	°C	-5 a 10		-5 a 10		-5 a 10		-5 a 10		ASTM D-36
REQUISITOS LUEGO DEL ENSAYO DE ESTABILIDAD AL ALMACENAMIENTO IRAM 6840										
Diferencia del punto de ablandamiento			5		5		5		5	ASTM D-36
Diferencia de penetración			8		10		10		15	ASTM D-5

Con formato: Esquema numerado + Nivel: 1 + Estilo de numeración: 1, 2, 3, ... + Iniciar en: 1 + Alineación: Izquierda + Alineación: 0 cm + Tabulación después de: 0.63 cm + Sangría: 0.63 cm

La viscosidad del cemento asfáltico modificado con polímeros, debe ser compatible con la temperatura de elaboración de la mezcla asfáltica en planta, y debe poder obtenerse a temperaturas inferior a ciento noventa grados Celsius (190 °C) para los asfaltos AM-1, e inferior a ciento ochenta grados Celsius (180 °C) para el resto de los asfaltos modificados especificados.

A.3B.3 TRANSPORTE:

El cemento asfáltico modificado con polímero debe ser transportado en cisternas (pipas) calefaccionadas con termómetros situados en puntos bien visibles. Las cisternas deben estar preparadas para poder calentar el cemento asfáltico modificado cuando, por cualquier anomalía, la temperatura de éste baje excesivamente para impedir su descarga. Deben disponer de facilidades para la toma de muestras del material transportado. El trasvase desde las cisternas de transporte a los tanques de almacenamiento se realizará siempre por tubería directa.

Con formato: Esquema numerado + Nivel: 1 + Estilo de numeración: 1, 2, 3, ... + Iniciar en: 1 + Alineación: Izquierda + Alineación: 0 cm + Tabulación después de: 0.63 cm + Sangría: 0.63 cm

A.4B.4 DEPÓSITO DE ALMACENAMIENTO:

El cemento asfáltico se debe almacenar en uno o varios tanques, adecuadamente aislados entre sí, que deben estar provistos de bocas de ventilación para evitar que trabajen a presión y deben contar con los instrumentos de medida y seguridad necesarios, situados en puntos de fácil acceso. Además, deben contar con dispositivos de calentamiento que permitan mantener la temperatura adecuada del producto para su mezcla con los agregados.

Con formato: Esquema numerado + Nivel: 1 + Estilo de numeración: 1, 2, 3, ... + Iniciar en: 1 + Alineación: Izquierda + Alineación: 0 cm + Tabulación después de: 0.63 cm + Sangría: 0.63 cm

Los tanques deben estar aislados térmicamente y provistos de termómetros situados en puntos bien visibles.

Deben contar con su propio sistema de calefacción, capaz de evitar que, por cualquier anomalía, la temperatura del producto se desvíe de la fijada para el almacenamiento en más de diez grados Celsius (10 °C). Deben disponer de una válvula adecuada para la toma de muestras. Debe evitarse los sobrecalentamientos localizados que pueden degradar el producto.

Cuando los tanques de almacenamiento no dispongan de medios de carga propios, las cisternas empleadas para el transporte de cemento asfáltico deben contar de medios neumáticos o mecánicos para el trasvase rápido de su contenido a los mismos. Cuando se empleen bombas en esta operación serán preferibles las de tipo rotativo a las centrífugas.

Todas las tuberías y bombas utilizadas para el trasvase del cemento asfáltico modificado, desde la cisterna de transporte al tanque de almacenamiento y de éste al equipo de empleo, deben estar calefaccionadas, aisladas térmicamente. Además, deben estar dispuestas de modo que se puedan limpiar fácil y perfectamente después de cada aplicación y/o jornada de trabajo.

El tiempo máximo de almacenamiento y la necesidad o no, de disponer de sistemas de homogeneización en el transporte y en los tanques de almacenamiento, se debe determinar de acuerdo con las características del ligante modificado. No obstante, si el cemento asfáltico modificado con polímeros hubiese estado almacenado en condiciones atmosféricas normales, durante un plazo superior a quince (15) días, antes de su empleo,

se realizarán, como mínimo, sobre dos (2) muestras, una de la parte superior y otra de la inferior del depósito de almacenamiento, los siguientes ensayos:

- Penetración estándar
- Recuperación elástica torsional

En condiciones atmosféricas desfavorables o de obra anormales, La Supervisión puede disminuir el plazo de quince (15) días, anteriormente indicado, para la comprobación de las condiciones de almacenamiento del cemento asfáltico modificado con polímeros.

Los depósitos deben contar con un sistema de recirculación del cemento asfáltico modificado caliente, el o los puntos de descarga dentro de los tanques debe encontrarse en la parte inferior de los mismos. Debe evitarse la exposición al aire para prevenir de la oxidación prematura del cemento asfáltico. Los depósitos deben poseer además, los medios para incorporar aditivos mejoradores de adherencia y permitir su mezclado homogéneo en toda la masa del cemento asfáltico modificado almacenado.

Debe verificarse que el punto de ebullición de los aditivos mejoradores de adherencia se encuentren por sobre los 200 °C. En caso contrario pueden formar espuma a las temperaturas de trabajo del cemento asfáltico y obstaculizar los sistemas de impulsión y medición.

El Contratista debe observar las medidas apropiadas para dar cumplimiento a la legislación vigente en materia medioambiental, de seguridad laboral, almacenamiento y transporte de sustancias peligrosas.

La Supervisión debe comprobar, con la frecuencia que crea necesaria, los sistemas de transporte y trasvase y las condiciones de almacenamiento en todo cuanto pudiera afectar a la calidad del material. De registrarse una inconformidad, debe suspenderse la utilización del contenido del tanque o cisterna correspondiente hasta la comprobación de las características que estime convenientes, de entre las indicadas en la tabla N° 02.

Al comparar con los resultados de los ensayos a la llegada a obra, deben cumplir las especificaciones de estabilidad de la tabla N° 03. Si no cumpliera lo establecido para estas características, se debe proceder a su homogeneización y realización de nuevos ensayos, o a su retiro del plantel donde se encuentre depositado.

A.5B.5 RECEPCIÓN E IDENTIFICACIÓN:

Cada cisterna de cemento asfáltico modificado con polímero que llegue a obra debe estar acompañada de dos elementos documentales que son los siguientes que se indican en la tabla siguiente:

Con formato: Esquema numerado + Nivel: 1 + Estilo de numeración: 1, 2, 3, ... + Iniciar en: 1 + Alineación: Izquierda + Alineación: 0 cm + Tabulación después de: 0.63 cm + Sangría: 0.63 cm

Tabla 04 – CERTIFICADO DE CALIDAD DEL FABRICANTE O PROVEEDOR DE CEMENTO ASFÁLTICO MODIFICADO CON POLÍMERO		
Protocolo con la siguiente información mínima sobre partidas que arriben a la obra:	Con cada partida.	<ul style="list-style-type: none"> Referencia del remito de la remesa o partida. Denominación comercial del cemento asfáltico. Valores de: Penetración estándar (0.1 mm). Recuperación elástica torsional (%).
	Con la primer partida y luego cada 200 toneladas métricas.	<ul style="list-style-type: none"> Valores de viscosidad rotacional a 150; 170 y 190 °C. Valores de los ensayos luego del envejecimiento en película delgada rotativa. Curva de peso específico en función de la temperatura. Entorno de temperaturas recomendadas para mezclado y compactación. Temperatura máxima de calentamiento. Valores del resto de las características de calidad especificadas para el material, en la tabla de características de los cementos asfálticos
Certificado de garantía de calidad:	<ul style="list-style-type: none"> Expresará el cumplimiento de las características exigidas que se han especificado en la tabla de características de los cementos asfálticos de la presente especificación técnica. 	

Los documentos indicados en la tabla no invalidan, en ningún caso, la ejecución de ensayos de comprobación, ni implica necesariamente la aceptación de la entrega. El Supervisor se debe abstener de aceptar el empleo de suministros de cementos asfálticos, que no se encuentren respaldados por la certificación del fabricante indicada en la tabla precedente.

A-6B.6 CONTROL DE CALIDAD:

Si con el producto se aportan los documentos que se indican en la tabla T 04 “Certificado de calidad del fabricante o proveedor de cemento asfáltico modificado con polímero” que acredite el cumplimiento de los requisitos de clase y calidad establecidos en esta especificación y/o documento que acredite la homologación de la marca, sello o distintivo de calidad del producto, los criterios descritos a continuación para realizar el control de recepción de las cisternas, no son de aplicación obligatoria, sin perjuicio de las facultades que corresponden a la Supervisión de las Obras.

Con formato: Esquema numerado + Nivel: 1 + Estilo de numeración: 1, 2, 3, ... + Iniciar en: 1 + Alineación: Izquierda + Alineación: 0 cm + Tabulación después de: 0.63 cm + Sangría: 0.63 cm

De cada partida suministrada, se deben tomar dos (2) muestras de al menos 2.5 Kg en la recepción de la misma.

Sobre una de las muestras se deben realizar las determinaciones que se indican en la tabla 05. La otra muestra debe ser conservada en carácter de muestra para ensayos de contraste para cuando alguna de las partes manifieste disconformidad con los resultados iniciales. Si los resultados de las pruebas de contraste no son satisfactorios, se debe rechazar el producto y las mezclas que eventualmente se hubiesen fabricado con él:

Tabla 05 DETERMINACIONES DE CONTROL A REALIZAR SOBRE UNA DE LAS MUESTRAS EN LA RECEPCIÓN DEL PRODUCTO	
Ensayo	Frecuencia
Penetración estándar	En cada partida recibida
Punto de ablandamiento anillo y esfera	
Recuperación elástica torsional	
Viscosidad rotacional a tres temperaturas 150; 170 y 190 °C.	

Si los resultados de las pruebas de contraste no son satisfactorios, se debe rechazar el producto y las mezclas que eventualmente se hubiesen fabricado con él.

En el caso de cementos asfálticos modificados con polímeros fabricados en el lugar de empleo, se deben tomar dos (2) muestras cada cincuenta toneladas (50 t) de producto fabricado y, al menos, dos (2) cada jornada de trabajo de las tuberías de salida de la instalación de fabricación del ligante modificado, conservando una (1) muestra hasta el final del período de garantía, y realizando sobre la otra los ensayos indicados en la tabla precedente.

Debe verificarse que el calentamiento del asfalto, antes de su mezcla con los agregados pétreos, impida la oxidación prematura del producto o degrade el polímero y se ajuste a las exigencias del ítem en ejecución.

B.6.1.- Criterios de Aceptación o Rechazo:

La Supervisión de las obras debe indicar las medidas a adoptar en el caso de que el cemento asfáltico modificado con polímeros no cumpla alguna de las especificaciones establecidas.

C. MEDICIÓN Y PAGO:

La medición y abono del cemento asfáltico se realizará según lo indicado para la unidad de obra de la que forme parte.

En acopios, el cemento asfáltico se abonará por toneladas métricas (t) realmente acopiadas.

Para el caso en que el Contrato prevea el pago por separado del cemento asfáltico modificado con polímero, su precio será compensación total por:

- Los costos de provisión del material.
- El transporte hasta el lugar de empleo.
- El acopio, calentamiento y las operaciones de recirculación y mantenimiento.
- Todo otro insumo, mano de obra o tarea no pagado en otro ítem del Contrato.

5.38.3 CONCRETOS ASFÁLTICOS EN CALIENTE

A.1A. DESCRIPCIÓN:

B.1A.1 ALCANCE DE LOS TRABAJOS:

La presente especificación establece los requisitos que deben reunir los concretos asfálticos elaborados y colocados en caliente, de aplicación en bases y capa de rodamiento.

La ejecución de concretos asfálticos en caliente incluyen las siguientes operaciones:

- Estudio de la mezcla y obtención de la fórmula de trabajo.
- Fabricación de la mezcla de acuerdo con la fórmula de trabajo.
- Transporte de la mezcla al lugar de empleo.
- Preparación de la superficie que va a recibir la mezcla.
- Extensión y compactación de la mezcla.

Con formato: Numerado + Nivel: 1 + Estilo de numeración: A, B, C, ... + Iniciar en: 1 + Alineación: Izquierda + Alineación: 0 cm + Tabulación después de: 0.63 cm + Sangría: 0.63

Con formato: Esquema numerado + Nivel: 2 + Estilo de numeración: 1, 2, 3, ... + Iniciar en: 1 + Alineación: Izquierda + Alineación: 0 cm + Tabulación después de: 0.63 cm + Sangría: 0.63 cm

Con formato: Numerado + Nivel: 1 + Estilo de numeración: A, B, C, ... + Iniciar en: 1 + Alineación: Izquierda + Alineación: 0 cm + Tabulación después de: 0.63 cm + Sangría: 0.63

Con formato: Esquema numerado + Nivel: 1 + Estilo de numeración: 1, 2, 3, ... + Iniciar en: 1 + Alineación: Izquierda + Alineación: 0 cm + Tabulación después de: 0.63 cm + Sangría: 0.63 cm

B-2A.2 DEFINICIONES:

Se define como Concreto Asfáltico en Caliente a la combinación de un ligante asfáltico, áridos, cal, polvo mineral y, eventualmente aditivos tales como mejoradores de adherencia (afinidad). Esta mezcla es tal que todas las partículas del árido queden recubiertas por una película homogénea de ligante. Su proceso de fabricación implica el uso de plantas asfálticas estacionarias, donde se procede a calentar el ligante y los áridos (excepto, la cal hidratada y otro polvo mineral de aporte que se emplee) y su puesta en obra debe realizarse a una temperatura muy superior a la ambiente.

En la dosificación, elaboración, colocación y compactación de una mezcla asfáltica, se pretenden obtener las siguientes propiedades:

- Estabilidad.
- Durabilidad.
- Flexibilidad.
- Resistencia a la fatiga.
- Adherencia neumático – pavimento (propiedades antiderrapantes).
- Trabajabilidad.
- Impermeabilidad.
- Resistencia a las deformaciones permanentes.
- Resistencia al deterioro por el agua.
- Economía.

Algunas de las mismas deben ser adecuadamente compatibilizadas en aras de obtener un justo equilibrio en los resultados obtenidos.

A los efectos de producir mejoras en varias de las propiedades citadas precedentemente, es obligatorio el empleo de cal hidratada como filler de aporte.

B-3A.3 Terminología Técnica:

Término	Definición
Agregado Pétreo Triturado	Es el producto de trituración de roca sana
Agregado Pétreo Fino de Trituración:	Se denomina así a la fracción del Agregado Pétreo de Trituración que pasa el tamiz de 2.36 mm (Nº 8).
Fracción:	Se denomina de esta manera a las distintas composiciones granulométricas del Agregado Pétreo Triturado, cada una de las cuales están definidas por una granulometría característica.
Muestra de Referencia	Muestra de material remitida por el productor y en base a la cual se realizan las dosificaciones de las respectivas mezclas asfálticas. Esta muestra debe ser representativa del producto que entrega el productor durante todo el desarrollo del contrato, admitiéndose variaciones en sus características, dentro de las tolerancias que se indican en las especificaciones que integran el contrato.
Lote / Sub lote	Fracción en que se divide la mezcla colocada en la carretera a los efectos de aplicar los criterios de aceptación o rechazo.

A-2B. REQUISITOS DE LOS MATERIALES:

C-4B.1 AGREGADOS PÉTREOS:

Los agregados pétreos que se emplean se indican en la especificación complementaria a la presente. Los agregados deben cumplir con los requerimientos indicados en las especificaciones generales “Agregados Pétreos para Concretos Asfálticos” y “Rellenos Minerales”.

Con formato: Esquema numerado + Nivel: 1 + Estilo de numeración: 1, 2, 3, ... + Iniciar en: 1 + Alineación: Izquierda + Alineación: 0 cm + Tabulación después de: 0.63 cm + Sangría: 0.63 cm

Con formato: Esquema numerado + Nivel: 1 + Estilo de numeración: 1, 2, 3, ... + Iniciar en: 1 + Alineación: Izquierda + Alineación: 0 cm + Tabulación después de: 0.63 cm + Sangría: 0.63 cm

Con formato: Numerado + Nivel: 1 + Estilo de numeración: A, B, C, ... + Iniciar en: 1 + Alineación: Izquierda + Alineación: 0 cm + Tabulación después de: 0.63 cm + Sangría: 0.63

Con formato: Esquema numerado + Nivel: 1 + Estilo de numeración: 1, 2, 3, ... + Iniciar en: 1 + Alineación: Izquierda + Alineación: 0 cm + Tabulación después de: 0.63 cm + Sangría: 0.63 cm

C.2B.2 GRADUACIÓN GRANULOMÉTRICA DE LA MEZCLA DE AGREGADOS:

La granulometría del árido obtenido combinando las distintas fracciones de los áridos (incluido el polvo mineral de recuperación o aportación), debe estar comprendida dentro de alguno de los husos granulométricos indicados en la tabla N° 01.

La especificación complementaria a la presente, indica el tipo de mezcla de agregados que se aplica a las capas de mezclas asfálticas que define el proyecto. Cuando se utilicen agregados de diferentes fuentes con una diferencia en el peso específico de más de 0.20 Kg/dm³, la granulometría de la fórmula de trabajo debe calcularse en volumen en lugar de en peso.

Tabla N° 01 HUSOS GRANULOMÉTRICOS				
Tamices	% en peso de material que pasa			
	Mezclas densas (*)		Mezclas semi densas (**)	
	Mezcla gruesa	Mezcla fina	Mezcla gruesa	Mezcla fina
25 mm (1")	100		100	
19 mm (¾")	80 - 95	100	80 - 95	100
12.5 mm (½")	65 - 80	85 - 100	64 - 79	80 - 95
9.5 mm (3/8")	55 - 70	70 - 90	50 - 66	70 - 90
4.75 mm (N° 4)	44 - 59	50 - 70	35 - 50	35 - 50
2.36 mm (N° 8)	31 - 46	35 - 50	24 - 38	24 - 38
600 µm (N° 30)	16 - 27	18 - 29	11 - 21	11 - 21
300 µm (N° 50)	11 - 20	13 - 23	7 - 15	7 - 15
150 µm (N° 100)	6 - 12	8 - 16	5 - 10	5 - 10
75 µm (N° 200)	4 - 8	4 - 8	3 - 7	3 - 7

Con formato: Esquema numerado + Nivel: 1 + Estilo de numeración: 1, 2, 3, ... + Iniciar en: 1 + Alineación: Izquierda + Alineación: 0 cm + Tabulación después de: 0.63 cm + Sangría: 0.63 cm

C.3B.3 CEMENTO ASFÁLTICO:

El cemento asfáltico que se emplee en la mezcla, debe ser del tipo indicado en la especificación complementaria a la presente. El cemento asfáltico debe cumplir con los requerimientos indicados en la especificación general "Cemento Asfáltico Convencional para Uso Vial" o "Cemento Asfáltico Modificado para Uso Vial", según corresponda.

Con formato: Esquema numerado + Nivel: 1 + Estilo de numeración: 1, 2, 3, ... + Iniciar en: 1 + Alineación: Izquierda + Alineación: 0 cm + Tabulación después de: 0.63 cm + Sangría: 0.63 cm

C.4B.4 TIPOS DE MEZCLAS ASFÁLTICAS Y ÁMBITO DE APLICACIÓN:

El tipo de mezcla asfáltica en caliente a emplear en función del tipo y del espesor de la capa que ocupe en el pavimento, se define en la **especificación complementaria** a la presente y, corresponde a las aplicaciones que se indican en la tabla N° 02.

Con formato: Esquema numerado + Nivel: 1 + Estilo de numeración: 1, 2, 3, ... + Iniciar en: 1 + Alineación: Izquierda + Alineación: 0 cm + Tabulación después de: 0.63 cm + Sangría: 0.63 cm

Tabla N° 02 APLICACIONES DE LAS DIFERENTES MEZCLAS ASFÁLTICAS		
Tipo de capa	Espesor (cm)	Tipo de mezcla
Rodamiento y capa intermedia	5 - 6	(gruesa)
	3 - 5	(fina)
Hombros y revestimiento de taludes	3 - 5	(fina)
Bacheos con mezcla fina	3 - 5	(fina)
Bacheos con mezcla gruesa	5 ó más	(gruesa)

A.3C. REQUERIMIENTOS CONSTRUCTIVOS:

A.C.1 DOSIFICACIÓN DE LAS MEZCLAS ASFÁLTICAS:

Los criterios para la dosificación de las mezclas asfálticas se indican en la Tabla N° 03.

Tabla N° 03 REQUISITOS DE DOSIFICACIÓN DE LAS MEZCLAS ASFÁLTICAS			
Parámetro	Exigencia		
Ensayo Marshall ASTM D 1559 AASHTO T 245	N° golpes por cara (*)	75 para tránsito pesado (ESAL > 10 ⁵) (1) 50 para tránsito pesado (ESAL < 10 ⁵)	
	Estabilidad (Kg)	> 900 (1,800 lbs) para 75 golpes > 600 (1,200 lbs) para 50 golpes	
	Índice de flujo	2 a 4 mm (8 a 16/100 pulgadas) (ESAL < 10 ⁶) 2 a 3.5 mm (8 a 14/100 pulgadas) (ESAL > 10 ⁶)	
	Relación Estabilidad - Flujo (Kg/cm)	1,900 – 4,000 (10,600 a 22,400 lbs/pulgada)	
	Porcentaje de Vacíos de aire en la mezcla	3 - 5	
	Porcentaje de Vacíos del Agregado Mineral (VAM)	≥ 14 (concreto asfáltico grueso) ≥ 15 (concreto asfáltico fino)	
	Porcentaje Relación Betún-Vacíos	68 – 78 capa de rodamiento 70 - 80 capas intermedia y de base	
	Temperatura de compactación de las briquetas Marshall.	Correspondiente a una viscosidad del cemento asfáltico comprendida entre 280 ± 30 Centi Poises	
	Porcentaje de Resistencia Conservada mediante el ensayo de Tracción Indirecta, según método incorporado en "Anexo II" o bien el Método de Lottman modificado (AASHTO T-283)	≥ 80	
	Porcentaje de Árido Fino zarandeado (no triturado) en mezcla.	0 (cero) en capa de rodamiento ≤ 8 en capas de base / hombros	
Porcentaje mínimo Cal Hidratada en peso sobre mezcla	(uno) 1.0		
Relación en peso pasante tamiz 74 μmm / Asfalto efectivo (Relación filler – asfalto)	0.8 - 1.3		
Proporciones máximas de filler en la mezcla: Mezclas con ligantes convencionales: relación entre la concentración volumétrica y crítica (ver anexo para su determinación)	Cv / Cs < 1.0		

Con formato: Numerado + Nivel: 1 + Estilo de numeración: A, B, C, ... + Iniciar en: 1 + Alineación: Izquierda + Alineación: 0 cm + Tabulación después de: 0.63 cm + Sangría: 0.63

Con formato: Esquema numerado + Nivel: 1 + Estilo de numeración: 1, 2, 3, ... + Iniciar en: 1 + Alineación: Izquierda + Alineación: 0 cm + Tabulación después de: 0.63 cm + Sangría: 0.63 cm

(*) El número de golpes por cara se define en la Especificación Técnica Complementaria.

(1) ESAL Equivalent Standard

Axe Load – (Número de tránsito equivalente en efecto destructivo a un eje de 8.16 toneladas métricas)

El relleno mineral debe consistir en polvo de trituración de roca o grava, mezclado con cal hidratada como polvo mineral de aportación. La proporción de cal debe estar comprendida entre uno y dos por ciento (1 % y 2 %) del peso total de los agregados pétreos que integren la mezcla asfáltica. En caso de no existir en el mercado cal hidratada, se puede utilizar como filler cemento portland tipo I. La granulometría del relleno mineral total debe pasar en su totalidad por el tamiz 600 μm (N° 30) y al menos un setenta por ciento debe pasar por el tamiz de 75 μm (N° 200).

B.C.2 CRITERIOS DE DOSIFICACIÓN:

El orden establecido en la tabla N° 04 debe aplicarse en la interpretación de los resultados del ensayo Marshall:

Con formato: Esquema numerado + Nivel: 1 + Estilo de numeración: 1, 2, 3, ... + Iniciar en: 1 + Alineación: Izquierda + Alineación: 0 cm + Tabulación después de: 0.63 cm + Sangría: 0.63 cm

Tabla N° 04 CRITERIOS DE DOSIFICACIÓN DE LAS MEZCLAS ASFÁLTICAS – PROCEDIMIENTO MARSHALL	
Secuencia	Descripción
1º	Estimar el porcentaje de cemento asfáltico para aproximadamente 4 % de vacíos de aire.
2º	Verificar que el contenido de ligante resultante del paso anterior, intercepte la curva de VAM - % asfalto en su rama descendente y próxima al valor mínimo, pero sin estar en éste.
3º	Verificar que se cumpla el requerimiento de % de relación betún vacíos.
4º	Verificar que se cumplan los restantes parámetros exigidos tales como: estabilidad, índice de flujo y relación estabilidad - flujo.

Para condiciones especiales de aplicación de las mezclas asfálticas, los criterios de dosificación pueden encontrarse indicados en la **Especificación Técnica Complementaria**.

C.C.3 FÓRMULA DE TRABAJO:

El Contratista debe presentar a la Supervisión, la fórmula de obra que propone emplear para cada mezcla asfáltica. Debe adjuntar todos los resultados que expresen el cumplimiento de los requisitos indicados en el apartado 3.1.- **Requisitos para la Dosificación de las Mezclas Asfálticas**. Además, debe haber realizado las **pruebas de producción en el proceso de mezclado en planta**, adjuntando los respectivos resultados. La fabricación y colocación de las respectivas mezclas no se debe iniciar hasta que la Supervisión haya aprobado la correspondiente fórmula de trabajo.

El Contratista debe suministrar a la Supervisión, con suficiente antelación al inicio de los trabajos de pavimentación, muestras representativas de los agregados, filler y cemento asfáltico que propone emplear. La supervisión debe verificar la o las fórmulas de trabajo propuestas por el Contratista, las que para su aprobación deben cumplir con todos los requisitos establecidos para cada mezcla.

La fórmula debe cumplirse durante todo el proceso constructivo de la obra. Este concepto tiene vigencia siempre que se mantengan las características de los materiales que componen la mezcla. Toda vez que cambie alguno de los materiales que la integran o se excedan sus tolerancias de calidad, su composición debe ser reformulada. Por lo tanto, **debe excluirse el concepto de “fórmula de obra única e inamovible”**. La fórmula debe incluir como mínimo, las características que se indican en la Tabla N° 05:

Tabla N° 05 REQUISITOS QUE DEBE REUNIR LA FÓRMULA DE OBRA	
Parámetro	Información que debe ser consignada
Áridos y rellenos minerales	Identificación, características y proporción de cada fracción del árido y rellenos minerales (filler) en la alimentación (plantas Tambor Secador Mezclador) y, en su caso, después de su clasificación

En la alimentación (plantas Tambor Secador Mezclador) y, en su caso, después de su clasificación

Con formato: Esquema numerado + Nivel: 1 + Estilo de numeración: 1, 2, 3, ... + Iniciar en: 1 + Alineación: Izquierda + Alineación: 0 cm + Tabulación después de: 0.63 cm + Sangría: 0.63 cm

Tabla N° 05 REQUISITOS QUE DEBE REUNIR LA FÓRMULA DE OBRA	
Parámetro	Información que debe ser consignada
	en caliente (plantas discontinuas o por bachadas). Granulometría de los áridos combinados incluido él o los rellenos minerales. Concentración crítica de rellenos minerales. Densidad relativa, densidad aparente y absorción de agua de los agregados empleados en la mezcla.
Ligante asfáltico y aditivos	Identificación, características y proporción en la mezcla respecto del peso total de los áridos incluido el o los rellenos minerales y el cemento asfáltico. Índice de envejecimiento obtenido como cociente de viscosidades absolutas a 60 °C (140 °F) entre el cemento asfáltico envejecido y el virgen. Recuperación elástica torsional en los asfaltos modificados con polímeros. Características del ligante recuperado de la mezcla producida. (procedimiento Abson o reflux) Denominación, características y proporción de aditivos. (este último respecto del peso de cemento asfáltico).
Características de la mezcla.	Resultados del proceso de dosificación según el procedimiento Marshall y las exigencias establecidas para la mezcla. Resultados de los ensayos establecidos para la mezcla con el dosaje de cemento asfáltico adoptado.
Producción de la mezcla	Resultados de los parámetros que definen la mezcla, obtenidos a partir de la mezcla elaborada en la planta asfáltica. Tiempos establecidos para la mezcla de áridos en seco y para la mezcla de los áridos con el cemento asfáltico.
Temperaturas de la mezcla	Temperaturas máxima y mínima de calentamiento previo de áridos y ligante. Rango de temperatura, dentro del cual se efectuará la mezcla. La temperatura mínima de la mezcla en la descarga desde los elementos de transporte. La temperatura mínima de la mezcla al iniciar y terminar la compactación.

D.C.4 TOLERANCIAS ADMISIBLES PARA LA PRODUCCIÓN DE LAS MEZCLAS:

Con formato: Esquema numerado + Nivel: 1 + Estilo de numeración: 1, 2, 3, ... + Iniciar en: 1 + Alineación: Izquierda + Alineación: 0 cm + Tabulación después de: 0.63 cm + Sangría: 0.63 cm

C.4.1.- Tolerancias Granulométricas Durante la Producción de las Mezclas:

Las tolerancias admisibles en más ó en menos durante la producción, respecto a la granulometría de la fórmula de trabajo vigente, deben ajustarse a las indicadas en la tabla N° 06.

Tabla N° 06 TOLERANCIAS GRANULOMÉTRICAS DE LA MEZCLA DE ÁRIDOS										
Tamices	19 mm (3/4")	12.5 mm (1/2")	9.5 mm (3/8")	6.35 mm (1/4")	4.8 mm (N° 4)	2.36mm (N° 8)	600 µm (N° 30)	300 µm (N° 50)	150 µm (N° 100)	75 µm (N° 200)
Tolerancia	± 4 %			± 3 %			± 2 %			

C.4.2.- Tolerancias en el Contenido de Cemento Asfáltico Durante la Producción de las Mezclas:

La tolerancia admisible en más ó en menos durante la producción en el contenido de cemento asfáltico de la mezcla, no debe exceder de 0.25 % respecto de la fórmula de trabajo vigente.

C.4.3.- Tolerancia en la Temperatura de Elaboración de las Mezclas:

La tolerancia admisible en más ó en menos para la mezcla elaborada y a la salida de la planta asfáltica, no debe exceder de ± 10 °C.

Cuando la mezcla se produce en plantas discontinuas por pastones, los agregados deben pasarse con precisión en las proporciones indicadas para producir un determinado peso de pastón. La temperatura del agregado al momento de introducción en el mezclador debe ser determinada por el Contratista, con una tolerancia de ± 15 °C. En ningún caso la

temperatura de la mezcla excederá la máxima temperatura recomendada por el fabricante o proveedor del cemento asfáltico (normalmente 175 °C).

E.C.5 CONDICIONES DE ACOPIO DE LOS MATERIALES:

C.5.1.- Acopio de Agregados Pétreos:

Los requisitos que deben cumplir los áridos para el aprovisionamiento y acopio son los que se establecen en la tabla N° 07.

Con formato: Esquema numerado + Nivel: 1 + Estilo de numeración: 1, 2, 3, ... + Iniciar en: 1 + Alineación: Izquierda + Alineación: 0 cm + Tabulación después de: 0.63 cm + Sangría: 0.63 cm

Tabla N° 07 REQUISITOS PARA EL APROVISIONAMIENTO Y ACOPIO DE ÁRIDOS	
Característica	Requisitos
Procedencia de los agregados	Pueden ser naturales o artificiales, siempre que cumplan las exigencias establecidas en la especificación técnica complementaria. Cuando se detecten anomalías en el suministro de los áridos, se debe proceder a su acopio por separado hasta confirmar su aceptabilidad. De la misma forma se debe proceder cuando se autorice el cambio de procedencia o cambio de frente de explotación.
Número de fracciones	El mínimo de fracciones diferenciadas debe ser de tres (3) para plantas discontinuas y de cuatro (4) para plantas tambor secador mezclador, con independencia del huso granulométrico empleado para la mezcla. Se excluye de estas fracciones diferenciadas el relleno mineral (filler) de aporte. Los respectivos pies de taludes de distintas fracciones deben mantenerse en todo momento separadas en no menos de tres (3) metros. Cuando se emplee en la elaboración de la mezcla, plantas asfálticas del tipo tambor secador mezclador, es obligatorio separar los agregados pétreos gruesos en acopio en fracciones en los que los tamaños máximos y mínimos no superen una relación de 2.5 a 1.0.
Área de acopio	Los lugares destinados al acopio de los agregados pétreos deben presentar una superficie de apoyo libre de suelo vegetal y de cualquier otra materia extraña (desechos, elementos metálicos, escombros, etc.) que pudiera contaminar las distintas fracciones acopiadas. El área de los planteles de acopio debe estar limpia, uniforme, relativamente plana y con desagües adecuados. Es obligatoria la determinación del contenido de humedad de los áridos como mínimo dos veces por día durante la producción de mezclas. Los agregados cuyos acopios se localicen en zonas bajas, proclives a generar vapor de agua en las horas de temperatura alta, el mínimo de determinaciones es de cuatro por jornada de trabajo. Las calles de circulación deben estar bien definidas, contar con una capacidad portante adecuada a las cargas soportadas y deberán mantenerse en buenas condiciones de conservación de manera que no se vea afectado el drenaje, tanto propio como de las áreas adyacentes. Se deben mantener estabilizadas con riegos antipolvo a los efectos que el mismo no contamine los acopios.
Acopios de fracciones	Cada fracción debe acopiarse por separado de acuerdo a su tamaño y/o procedencia y en alturas de hasta 3 m. Se deben acopiar en pilas lo suficientemente separadas entre sí de manera de evitar intercontaminaciones. La forma y la altura de los acopios debe ser tal que se minimicen las segregaciones en los tamaños. Las fracciones finas deben tener una ubicación relativa al resto de las pilas de manera que, en función de los vientos dominantes del lugar, la contaminación que puedan generar a las demás sean las menores posibles. Las partes de los acopios que hayan resultado contaminadas no deben ser empleadas en la elaboración de mezclas asfálticas. En tal caso debe procederse al retiro de dichas partes del plantel. No se permite el empleo de los materiales de los 10 cm inferiores de los acopios, ni los agregados que se hayan contaminado con materiales indeseables.
Alimentación de áridos a la planta	Los áridos pueden ser ingresados a los alimentadores de la planta, con independencia del tipo, siempre que la humedad en los acopios individuales no supere el 4 %. La humedad de la mezcla a la salida de la planta, no debe ser mayor de 0.3 %
Previsiones frente a precipitaciones	Los agregados deben acopiarse bajo techo o cubrirse con toldos adecuados para evitar el ingreso de humedad. Los agregados que hubieran quedado en las tolvas de alimentación en frío, luego de finalizada la jornada de producción de mezcla, deben ser cubiertos para prevenir el ingreso de agua ante eventuales precipitaciones. Los áridos finos son los que retienen más fácilmente la humedad, por lo que requieren un mayor cuidado.

C.5.2.- Requisitos para el Aprovisionamiento de Cemento Asfáltico:

El cemento asfáltico se debe calentar a la temperatura adecuada para el mezclado con los áridos, en tanques especiales. Se debe evitar el sobrecalentamiento en cualquier parte del circuito. El suministro del cemento asfáltico al mezclador debe ser continuo y a temperatura uniforme.

La temperatura del cemento asfáltico será tal que su viscosidad se encuentre dentro del rango de **170 Centi Poises ± 20 Cp** para **cementos asfálticos convencionales** y de **380 Centi Poises ± 20 Cp** para **cementos asfálticos modificados con polímero**.

La planta debe estar equipada para cada tipo de cemento asfáltico que se emplee, con un tanque dotado con un sistema de calentamiento y otro de almacenamiento del cemento asfáltico caliente. Los tanques deben contar con capacidad de almacenamiento para todo un día de trabajo. Cada tanque debe contar con termómetro graduado hasta por lo menos 200 °C, ubicado próximo a la válvula de descarga en el mezclador y en forma visible para el operador. La temperatura del cemento asfáltico en acopio o cualquier parte del circuito, no debe superar los 185 °C.

F.C.6 EQUIPOS:

Para la ejecución de los trabajos, el Contratista debe contar con el siguiente equipamiento mínimo: Planta asfáltica estacionaria, báscula fija independiente de la planta, barredora, equipo de calentamiento y distribución de productos asfálticos para riegos autopropulsado, pavimentadora (finisher), equipos de compactación de cilindro metálico vibratorio y compactadora neumática y suficiente equipos de transporte.

Con formato: Esquema numerado + Nivel: 1 + Estilo de numeración: 1, 2, 3, ... + Iniciar en: 1 + Alineación: Izquierda + Alineación: 0 cm + Tabulación después de: 0.63 cm + Sangría: 0.63 cm

C.6.1- Planta Asfáltica:

Los Concretos Asfálticos Gruesos y Finos se deben fabricar en plantas que se ajusten a los requisitos que se establecen en la tabla N° 08:

Tabla N° 08 REQUISITOS QUE DEBEN CUMPLIR LAS PLANTAS ASFÁLTICAS	
Característica	Requisitos
Certificación	Presentación del certificado en el cual se garantice que la planta ha sido calibrada y sus controles trabajan eficiente y satisfactoriamente.
Calibración	La planta debe encontrarse calibrada en todos sus controles antes del inicio de la producción de la mezcla asfáltica. El contratista debe contar en el plantel donde se instale la planta asfáltica de las respectivas curvas de calibración.
Equipamiento y manuales	La planta debe estar dotada de todos los dispositivos recomendados por el fabricante, con sus respectivos manuales de operación en idioma español, copia de los cuales debe estar disponible para cuando lo requiera la Supervisión.
Ubicación	La máquina debe ubicarse en un lugar conveniente para que el acopio y el movimiento de materiales, se efectúen sin interferencias que afecten la regularidad y calidad del trabajo.
Automatismo	Deben contar con mecanismos de ajuste automático de su funcionamiento y producción de mezcla asfáltica. Los movimientos en sus distintas partes deben ser sincronizados de manera que se produzcan mezclas asfálticas uniformes.
Capacidad de producción	Acorde al volumen y plazos de la obra a ejecutar (definido en la especificación complementaria respectiva).
Alimentación de agregados pétreos	Cantidad de silos de dosificación en frío al menos igual al número de fracciones de los áridos que componen la fórmula de obra adoptada. Contar con dispositivos que eviten el trasvasamiento entre tolvas. Durante la producción cada silo en uso debe mantenerse con material entre el 25 y el 100 % de su capacidad de carga. Debe contar con zaranda de rechazo de agregados que excedan el tamaño máximo. Eliminado el material de sobre – tamaño, la cinta debe contar con un dispositivo de pesaje dinámico para establecer la proporción de los materiales restantes, cemento asfáltico y polvo de recuperación y aportación (filler)
Almacenamiento y alimentación de ligantes asfálticos	Debe poder mantener la temperatura de empleo. Debe contar con recirculación constante. El sistema de calefacción debe evitar sobrecalentamientos. Debe contar con elementos precisos para calibrar la cantidad de ligante asfáltico que se incorpora a la mezcla. El ligante asfáltico se debe distribuir uniformemente en el mezclador, y las válvulas que controlan su entrada no permitirán fugas ni goteos. El sistema dosificador del ligante debe poder calibrarse a la temperatura y presión de trabajo. En plantas tipo continua con tambor secador-meclador, se debe garantizar la difusión homogénea del ligante y que ésta se realice de forma que no exista riesgo de contacto con la llama, ni de someter al ligante a temperaturas

Tabla N° 08 REQUISITOS QUE DEBEN CUMPLIR LAS PLANTAS ASFÁLTICAS	
Característica	Requisitos
	inadecuadas.
Alimentación de polvo mineral y filler de aporte	La planta debe estar dotada de un dispositivo para incorporar a la mezcla el polvo mineral de recuperación y el de aportación. En ambos casos las cantidades incorporadas deben ser medidas para ajustar la proporción a los requerimientos de la fórmula de obra vigente. Debe disponer de instalaciones para el almacenamiento y adición controlada a la mezcla.
Calentamiento y mezclado	Debe posibilitar la obtención de una mezcla homogénea, con las proporciones ajustadas a la respectiva fórmula de trabajo y a la temperatura adecuada para el transporte y colocación. Debe evitar sobrecalentamientos que afecten los materiales. Debe ajustarse el quemador para evitar que los agregados se recubran de partes de combustible sin quemar. Debe posibilitar la difusión homogénea del ligante asfáltico. El proceso de calentamiento no debe contaminar con residuos de hidrocarburos no quemados a la mezcla. La temperatura máxima de la mezcla no debe exceder de 185 °C, en el caso de ligantes modificados, y 170 °C en el caso de ligantes convencionales.
Plantas discontinuas o por bachadas	Deben estar provistas de indicadores de la temperatura de los áridos, con sensores a la salida del tambor de secado y calentamiento y, en cada silo de áridos en caliente. Después de calentados, los agregados se deben tamizar en tres o cuatro fracciones y se deben almacenar en tolvas en caliente separadas. La balanza para pesar los materiales debe tener una capacidad del doble de la carga pesada o "bachada" y debe ubicarse. Los dispositivos de pesaje deben quedar completamente aislados de las vibraciones del resto de la planta. Deben contar dosificadores ponderales independientes: al menos uno para los áridos calientes, cuya precisión sea superior al medio por ciento ($\pm 0.5\%$), y al menos uno para el polvo mineral y uno para el ligante asfáltico, cuya precisión sea superior al tres por mil ($\pm 0.3\text{ o/oo}$).
Almacenamiento y descarga de la mezcla	Tanto en el almacenamiento como en la descarga de la mezcla asfáltica debe evitarse la separación de materiales (segregación de materiales) y la pérdida de temperatura localizada en partes de la mezcla (segregación térmica). El silo de almacenamiento de la mezcla debe contar con dispositivos antisegregación. Además, debe mantenerse entre un 25 y un 75 % de su capacidad de carga. Sólo se admite la descarga completa cuando se ha finalizado con la producción de la jornada.
Emisiones	Debe contar con elementos de captación de finos que eviten la emisión de polvo mineral a la atmósfera.

C.6.2.- Báscula:

La báscula debe estar ubicada en el plantel donde se encuentra la planta asfáltica pero independiente de la misma. La misma debe ser fija, ser adecuada a los pesos que se requiere medir, debe estar calibrada y dotada de su impresora que registre el peso neto de la mezcla y la fecha y hora de producción. Estos registros se consideran documentos por lo que deben ser firmados tanto por los representantes del Contratista como de la Supervisión. En base a estos elementos se establece la medición que es objeto de pago.

C.6.3.- Elementos de Transporte:

Los elementos de transporte de mezclas asfálticas deben ajustarse a los requisitos que se indican en la tabla siguiente:

Tabla N° 09 REQUISITOS QUE DEBEN CUMPLIR LOS ELEMENTOS DE TRANSPORTE DE MEZCLAS ASFÁLTICAS	
Característica	Requisitos
Capacidad de transporte	El número y capacidad de los camiones deben ser acordes al volumen de producción de la planta asfáltica.
Caja de transporte	La caja de los camiones utilizados para el transporte con mezclas asfálticas deben ser estancos, limpios y con sus pisos libres de derivados del petróleo, solventes u otros materiales que afecten adversamente la mezcla asfáltica. Debe rociarse con un producto que evite la adherencia de la mezcla asfáltica a la caja de los camiones. Por ejemplo lechada de agua y cal, solución de agua jabonosa o emulsión silicónada antiadherente. No debe emplearse a este fin agentes que actúen como solventes del ligante asfáltico. La forma y altura debe ser tal que, durante la descarga en la distribuidora, el camión sólo toque a ésta a través de los rodillos provistos al efecto.

Tabla N° 09 REQUISITOS QUE DEBEN CUMPLIR LOS ELEMENTOS DE TRANSPORTE DE MEZCLAS ASFÁLTICAS	
Característica	Requisitos
Cubierta de protección	La caja de los camiones de transporte debe cubrirse con elementos (lona o cobertor adecuado) que impidan la circulación tanto del aire sobre la mezcla, como que penetre el polvo y la humedad en caso de lluvia. Dicha cubierta debe alcanzar un solape mínimo con la caja tanto lateral como frontalmente de 0.30 m. Deben mantenerse durante el transporte debidamente ajustados a la caja. Esta condición debe observarse con independencia de la temperatura ambiente. No se admite el empleo de coberturas que posibiliten la circulación del aire sobre la mezcla, (tipo media sombra).
Carga de los camiones	Para atenuar el fenómeno de segregación de materiales durante el proceso de carga de la mezcla, los camiones deben cargarse uniformemente, primero la parte cercana a la cabina, luego la parte trasera y finalmente la parte central. No deben realizarse cargas con pequeñas cantidades de mezcla elaborada. El flujo de mezcla debe ser neto y por pastones completos. Si la mezcla proviene de un silo debe verterse en cantidad suficiente para cargar cada parte del camión en una única operación.

C.6.4- Equipos para Riego de Liga e imprimación:

Los equipos de distribución de riego de liga e imprimación deben ser autopropulsados, poder aplicar el material bituminoso a presión, con uniformidad y sin formación de estrías y garantizando la tasa de aplicación definida en la presente especificación. El dispositivo regador debe proporcionar uniformidad transversal suficiente, a juicio de la Supervisión del proyecto, y debe permitir la recirculación en vacío del ligante.

En el caso de utilizar asfalto rebajado de curado medio para imprimación y emulsión catiónica rápida para riego de liga, se debe evitar la mezcla de productos en el equipo regador. Por lo tanto en caso de disponerse de un solo equipo para ambas tareas, se debe asegurar la limpieza correcta del mismo previo a la recarga de ambos materiales.

C.6.5.- Distribuidoras (finisher):

Los equipos de distribución de la mezcla asfáltica (terminadoras asfálticas), deben ajustarse a los requisitos que se indican en la tabla siguiente:

Tabla N° 10 REQUISITOS QUE DEBE CUMPLIR EL EQUIPO DE DISTRIBUCIÓN DE MEZCLAS ASFÁLTICAS	
Característica	Requisitos
Sensores de uniformidad de distribución	Las pavimentadoras deben estar equipadas con controles automáticos de la enrasadora, con sensores capaces de detectar y mantener los niveles desde una línea de referencia externa. Deben permitir que la enrasadora se desplace en forma acorde con las características transversales y longitudinales especificadas. Los sensores serán capaces de operar mediante el uso de una línea de referencia o un dispositivo tipo patin a cada lado o en ambos lados de la distribuidora. Los controles deben ser capaces de mantener la enrasadora con la inclinación transversal especificada, dentro de una tolerancia en más o en menos del 0.1%. Se permite la operación manual para la construcción de zonas pequeñas y de forma irregular.
Alimentación de la mezcla	Debe poder abastecer de mezcla asfáltica a la caja de distribución en la forma más constante posible. La tolva receptora de la pavimentadora debe tener suficiente capacidad como para permitir una operación de distribución uniforme y un sistema de distribución automático que coloque la mezcla en forma uniforme delante de la enrasadora. Para limitar el fenómeno de segregación de la mezcla, la tolva no debe vaciarse entre camión y camión, debe mantenerse siempre con un mínimo del orden del 30 % de su capacidad con mezcla asfáltica. En caso de empleo de mezcla asfáltica con asfalto modificado con polímero, no rige esta disposición, pudiendo vaciarse completamente la tolva para controlar el fenómeno de segregación térmica. El movimiento de las alas de la esparcidora debe limitarse al mínimo indispensable.
Operación de distribución transversal de la mezcla	Los tornillos helicoidales deben tener una extensión tal que lleguen a 0.10 – 0.20 metros de los extremos de la caja de distribución, exceptuando el empleo en ensanches o ramas de acceso / egreso de reducida longitud, para distribuidoras con plancha telescópica. La mezcla debe mantener una altura uniforme dentro de la caja de distribución. Como orientación la altura de la mezcla debe cubrir el 50 de la altura de los tornillos helicoidales. En otros términos la mezcla debe mantenerse a la altura del eje del tornillo.

Tabla N° 10 REQUISITOS QUE DEBE CUMPLIR EL EQUIPO DE DISTRIBUCIÓN DE MEZCLAS ASFÁLTICAS	
Característica	Requisitos
Caja de distribución	La porción de la caja de distribución que excede el chasis de la terminadora, debe contar con cierre frontal (contra-escudo). En tanto que la parte inferior de tal dispositivo, debe contar con una cortina de goma que alcance la superficie de la calzada durante la operación de distribución.
Tornillos helicoidales	Se debe procurar que la altura del tornillo sin fin sea tal que su parte inferior se sitúe a no más de 2.5 veces el espesor de colocación de la capa. Debe procurarse que el tornillo sin fin gire en forma lenta y lo más permanentemente posible.
Plancha	La posición altimétrica de la plancha debe poder ser regulada en forma automática mediante sensores referenciados a la capa de base u otro medio que permita distribuir la mezcla con la mayor homogeneidad del perfil longitudinal. Los calentadores de la planta deben encontrarse en perfecto estado de funcionamiento. El calentamiento de la plancha debe ser homogéneo, evitando sobrecalentamientos localizados de la misma.
Homogeneidad de la distribución	Debe poder operar y regularse de modo que la superficie de la capa extendida resulte lisa y uniforme, sin segregaciones ni arrastres, y con un espesor tal que, una vez compactada, se ajuste a la rasante y sección transversal indicadas en los Planos del Proyecto.
Operación	El avance se realizará con la mayor continuidad posible, ajustando la velocidad a la producción de la planta, de modo de reducir las detenciones al mínimo. En caso de detención, se comprobará que la temperatura de la mezcla que quede sin distribuir, en la tolva de la terminadora y en la caja de distribución, no descienda de la indicada para el inicio de la compactación. En caso contrario, se ejecutará una junta transversal y se debe desechar la mezcla defectuosa.
Operaciones de mantenimiento y limpieza	Tanto el proceso de mantenimiento como de limpieza de la extendidora, debe realizarse con extremo cuidado, procurando no derramar hidrocarburos que puedan contaminar y afectar la mezcla asfáltica colocada. Después de cada operación diaria, se debe realizar una prolija limpieza que elimine cualquier residuo de mezcla asfáltica. Debe comprobarse el correcto funcionamiento de todas las partes móviles antes de iniciar una nueva jornada de distribución de mezcla asfáltica.

C.6.6.- Equipo de Compactación:

Los equipos de compactación deben ajustarse a los requisitos indicados en la tabla siguiente:

Tabla N° 11 REQUISITOS QUE DEBEN CUMPLIR LOS EQUIPOS DE COMPACTACIÓN DE MEZCLAS ASFÁLTICAS	
Característica	Requisitos
Número y tipo de equipo	El número y las características de los equipos de compactación deben ser acordes a la superficie y espesor de mezcla que se debe compactar. Se pueden utilizar compactadores de rodillos metálicos, estáticos o vibrantes, de neumáticos o mixtos. La composición mínima del equipo será un compactador vibratorio de rodillos metálicos o mixtos, y un compactador de neumáticos.
Rodillos sobre llantas o neumáticos	Los rodillos neumáticos deben contar con protecciones de lona u otro material de modo de generar recintos que limiten el enfriamiento de las llantas. Tales elementos deben extenderse en la parte frontal y lateral de cada conjunto de llantas y alcanzar la menor altura posible respecto de la superficie de la mezcla que se compacta. Deben estar dotados de dispositivos para la limpieza de sus llantas o neumáticos durante la compactación.
Rodillos lisos metálicos	Los rodillos metálicos deben mantener húmeda la superficie de los cilindros, sin excesos de agua. Los compactadores vibratorios deben contar con dispositivos automáticos para eliminar la vibración, al invertir el sentido de su marcha.
Funcionamiento	El peso estático de los equipos o la operación vibratoria, no debe producir la degradación granulométrica de los agregados pétreos. Deben poder invertir la marcha mediante una acción suave.
Condiciones de operación	La operación debe ser en todo momento sistemática y homogénea, acompañando el avance de la distribuidora. Deben poder obtener una superficie homogénea, sin marcas o desprendimiento de la mezcla asfáltica. Debe evitarse la detención de los equipos sobre la mezcla caliente. Debe mantenerse un adecuado abastecimiento de combustibles y de agua para humectación, de modo de evitar interrupciones en el proceso de compactación. La compactación se realizará longitudinalmente, de manera continua y sistemática. Si la extensión del concreto asfáltico se realizara por franjas, al compactar una de ellas se ampliará la zona de compactación para que incluya al menos quince centímetros (15 cm) de la anterior. La secuencia de operaciones debe continuarse hasta que se alcance la densidad con el porcentual de vacíos de aire especificado. Los rodillos deben llevar su rueda motriz del lado más cercano a la distribuidora; a excepción de los

Tabla N° 11 REQUISITOS QUE DEBEN CUMPLIR LOS EQUIPOS DE COMPACTACIÓN DE MEZCLAS ASFÁLTICAS	
Característica	Requisitos
	sectores en rampa en ascenso, donde puede invertirse. Los cambios de dirección se deben realizar sobre mezcla ya compactada, y los cambios de sentido se deben efectuar con suavidad.
Temperatura de la mezcla	Las operaciones de compactación deben llevarse a cabo con la mezcla en mayor temperatura posible, sin que se produzcan desplazamientos de la mezcla extendida. Se debe continuar las operaciones mientras la temperatura de la mezcla no baje de la mínima prescrita en la fórmula de trabajo (nunca menos de 120 °C para cementos asfálticos convencionales y no menos de 135 °C para cementos asfálticos modificados con polímeros).

G.C.7. CONDICIONES PARA LA ELABORACIÓN DE MEZCLAS ASFÁLTICAS:

Con formato: Esquema numerado + Nivel: 1 + Estilo de numeración: 1, 2, 3, ... + Iniciar en: 1 + Alineación: Izquierda + Alineación: 0 cm + Tabulación después de: 0.63 cm + Sangría: 0.63 cm

C.7.1.- Producción de las Plantas Asfálticas:

Los concretos asfálticos en caliente se deben elaborar en plantas asfálticas estacionarias, continua o discontinua, capaces de manejar simultáneamente en frío un mínimo de fracciones de áridos indicados en la tabla N° 07. La especificación complementaria indica la producción horaria mínima de la central, en función de las características de la obra.

Tabla N° 12 REQUISITOS PARA LA ELABORACIÓN DE MEZCLAS EN PLANTAS ESTACIONARIAS	
Alimentación de las tolvas de áridos en frío	La carga de cada una de las tolvas de áridos en frío se realizará de forma que su contenido esté siempre comprendido entre el cincuenta y el cien por cien (50 a 100%) de su capacidad, sin rebosar. En las operaciones de carga se tomarán las precauciones necesarias para evitar segregaciones o contaminaciones.
Dosificadores de áridos en frío	Se regularán de forma que se obtenga la granulometría de la fórmula de trabajo; su caudal se ajustará a la producción prevista, debiéndose mantener constante la alimentación del secador.
Temperatura de los agregados	En ningún caso se introducirán en el mezclador, áridos a una temperatura superior a la del asfalto en más de 15 °C.
Temperatura de la mezcla	Las temperaturas máxima y mínima de la mezcla al salir del mezclador. La temperatura máxima no deberá exceder de 170 °C para ligantes convencionales ni de 185 °C para cementos asfálticos modificados con polímeros.
Horno de secado y calentamiento	Se debe regular de forma que la combustión sea completa, (ausencia de humo negro en el escape de la chimenea);
Mezclado en plantas discontinuas o por batchadas	El mezclado en seco, incluido el polvo mineral debe situarse en el entorno de los quince (15) segundos a partir del cual se puede incorporar el cemento asfáltico. El conjunto de materiales incluido el cemento asfáltico se debe mezclar durante un tiempo no superior a los veinticinco (25) segundos, contados a partir del momento en que se adicionó el asfalto. En ese lapso las partículas deben quedar recubiertas por el cemento asfáltico y debe obtenerse una mezcla homogénea. En caso de que la mezcla no resulte homogénea debe revisarse el estado de las palas, brazos, pastillas y los revestimientos internos del mezclador. Los elementos con desgastes excesivos, son causa frecuente de heterogeneidades en el mezclado.
Recuperación de polvo	La extracción por los colectores deberá regularse de forma que la cantidad y la granulometría del polvo mineral recuperado sean uniformes.
Recirculación del cemento asfáltico	Durante la producción de la mezcla, el cemento asfáltico que no ingrese al mezclador, debe permanecer circulando en las cañerías de conducción. La descarga de retorno del ligante a los tanques de almacenamiento será siempre sumergida.

C.7.2.- Frecuencia de Ensayos Durante la Producción de Mezclas Asfálticas:

Se establecen las siguientes frecuencias de ensayos sobre las mezclas producidas:

TABLA N° 13 FRECUENCIA DE ENSAYOS DURANTE LA PRODUCCIÓN DE MEZCLAS ASFÁLTICAS	
Parámetro de control	Frecuencia de ensayos
Contenido de asfalto	Cada doscientas cincuenta (250) toneladas métricas de producción o al menos una vez por día en caso de que ésta no alcance el valor señalado.
Granulometría de la mezcla de áridos	
Densidad Marshall	
Estabilidad Marshall	
Vacios de aire en la mezcla compactada	
Vacios del Agregado Mineral (VAM)	
Proporción de VAM ocupados por asfalto efectivo	
Densidad teórica máxima (Rice)	
Concentración crítica de filler	
Sobre el cemento asfáltico recuperado de la mezcla ASTM D1856-95a	
Penetración	Cada 5000 toneladas métricas de producción o al menos una vez por semana en caso de que ésta no alcance el valor señalado.
Punto de ablandamiento	
Viscosidad rotacional a 60 °C (140 °F)	
Ensayo de susceptibilidad al agua	

Si se encontrara que la mezcla producida se encuentra fuera de tolerancia o excedan los límites impuestos por la presente especificación, se deben realizar las correcciones pertinentes. Los resultados de los ensayos deben estar disponibles en todo momento ante el requerimiento de la Supervisión.

C.7.3.- Reformulación de la Mezcla Asfáltica:

Cuando se producen alteraciones en los parámetros de calidad de las mezclas asfálticas que se producen, en primer lugar se deben verificar todos los mecanismos de funcionamiento de la planta asfáltica. Descartado este elemento como causal de las alteraciones, se debe proceder a reconsiderar la fórmula de mezcla cuando se verifiquen las condiciones que se indican a continuación.

TABLA N° 14 CONDICIONES PARA REFORMULAR LA MEZCLA ASFÁLTICA DURANTE LA PRODUCCIÓN	
Parámetro de Control	Condición que se considera
Vacios de aire de la mezcla producida	Más o Menos de uno por ciento (1 %) respecto de los vacíos de la fórmula de trabajo. Cuando es menor a tres por ciento (3 %) Cuando es mayor de cinco por ciento (5 %)
Granulometría de los áridos luego de separar el asfalto	Excede los límites permitidos
Cemento asfáltico	Excede las tolerancias establecidas
Índice de envejecimiento del cemento asfáltico recuperado	Excede de tres (3)
VAM de la mezcla producida	Se encuentra por debajo del mínimo establecido para la mezcla o lo excede en más de dos puntos porcentuales
Proporción de VAM ocupado por asfalto efectivo	Se encuentra fuera de las tolerancias
Concentración crítica de Filler	C/Cs excede la unidad
Susceptibilidad al agua de la mezcla	Se encuentra por debajo del límite tolerado

Si durante la producción de mil toneladas (1,000 t) métricas de mezcla o durante dos días de producción, lo que resulte menor, se ha producido el incumplimiento de más de uno de los parámetros indicados en la tabla 14, se debe cesar inmediatamente la producción y ajustar el diseño de la mezcla asfáltica. La nueva mezcla diseñada debe ser sometida a la aprobación de la Supervisión.

H.C.8 Preparación de la Superficie de Apoyo:

Las condiciones que debe reunir la superficie sobre la que se colocará el concreto asfáltico se indican en la tabla siguiente:

Con formato: Esquema numerado + Nivel: 1 + Estilo de numeración: 1, 2, 3, ... + Iniciar en: 1 + Alineación: Izquierda + Alineación: 0 cm + Tabulación después de: 0.63 cm + Sangría: 0.63 cm

Parámetro	Condición
Estabilidad	La superficie de apoyo debe ser regular y no debe exhibir deterioros ni partes débilmente adheridas, de modo tal que el espesor de colocación de la mezcla se pueda encuadrar dentro de la tolerancia de espesores.
Limpieza	Previo a la ejecución del riego de liga ó imprimación, la superficie a regar debe hallarse completamente seca, limpia y desprovista de material flojo o suelto. En el caso de utilizarse emulsión asfáltica para imprimir, puede ser conveniente la pre-humectación de la superficie antes de realizar el riego. La limpieza alcanza a las manchas o huellas de suelos cohesivos, los que deben eliminarse totalmente de la superficie.
Hombros	Los hombros y/o carriles aledaños se deben mantener durante los trabajos en condiciones tales que eviten la contaminación de la superficie, luego de que esta ha sido cubierta por el riego de liga.
Mantenimiento de condiciones	Veinte y Cuatro (24) horas antes de iniciar la colocación de la carpeta en un tramo, la superficie imprimada debe encontrarse seca y en perfecto estado. Si la superficie imprimada ha estado expuesta excesivamente al tráfico o la lluvia y según criterio de la Supervisión su mantenimiento no ha sido adecuado, se deben efectuar las pruebas necesarias para comprobar que no se ha afectado la estabilidad de las capas inferiores ni la capacidad adherente del riego. Las áreas deterioradas destruidas de la Imprimación o de pavimentos existentes deben ser previamente reparadas a entera satisfacción de la Supervisión y de acuerdo con procedimientos establecidos.

C.8.1.- Tasa de Aplicación del Riego de Liga y del Riego de Imprimación:

Sobre la superficie de asiento en las que deban ejecutarse riegos de liga ó imprimación, los rangos de tasa de aplicación son los indicados en la Tabla siguiente:

Material bituminoso	Tasa de aplicación l/m ² (Ligante asfáltico residual)
Imprimación con rebajado de curado medio	0.60 - 0.80 (0.16 a 0.21 galones/ m ²)
Imprimación con emulsión catiónica	0.40 - 0.80 (0.11 a 0.21 galones/ m ²)
Riego de liga	0.15 – 0.30 (0.04 a 0.08 galones/ m ²)

H.C.9 Compactación de la Mezcla:

Las operaciones de compactación de la mezcla y formación de juntas transversales y longitudinales, se deben ajustar a lo indicado en la tabla siguiente:

Con formato: Esquema numerado + Nivel: 1 + Estilo de numeración: 1, 2, 3, ... + Iniciar en: 1 + Alineación: Izquierda + Alineación: 0 cm + Tabulación después de: 0.63 cm + Sangría: 0.63 cm

Parámetro	Condición
Temperatura de la mezcla	Las operaciones de compactación deben llevarse a cabo con la mezcla en mayor temperatura posible, sin que se produzcan desplazamientos de la mezcla extendida.
Operación	Los rodillos deben llevar su rueda motriz del lado más cercano a la distribuidora; a excepción de los sectores en rampa en ascenso, donde puede invertirse. Los cambios de dirección se deben realizar sobre mezcla ya compactada, y los cambios de sentido se deben efectuar con suavidad. Los rodillos metálicos de compactación deben mantenerse siempre limpios y húmedos.
Separación de juntas	Cuando con anterioridad a la extensión de la mezcla, se ejecuten otras capas asfálticas, se debe procurar que las juntas transversales de capas superpuestas guarden una separación

Tabla N° 17 CONDICIONES DE COMPACTACIÓN Y FORMACIÓN DE JUNTAS	
Parámetro	Condición
	mínima de 1.5 m, y de 0.15 m para las longitudinales. Las juntas transversales se deben compactar transversalmente, disponiendo los apoyos adecuados fuera de la capa para el desplazamiento del rodillo. Además, las juntas transversales de franjas de extensión adyacentes deben distanciar en más de 5 m.
Corte de la capa en las juntas	Tanto en las juntas longitudinales como transversales, se debe producir un corte aproximadamente vertical, que elimine el material que no ha sido densificado. Esta operación puede ser obviada en juntas longitudinales, para el caso de ejecución simultánea de fajas contiguas. Debe evitarse el redondeo de los bordes, tanto por los equipos de compactación como por circulación del tránsito.
Compactación de juntas transversales	Las juntas transversales se deben compactar transversalmente con rodillo liso metálico, disponiendo los apoyos adecuados fuera de la capa para el desplazamiento del rodillo. Se debe iniciar la compactación apoyando aproximadamente el 90 % del ancho del rodillo en la capa fría. Debe trasladarse paulatinamente el rodillo de modo tal que en no menos de cuatro pasadas, el mismo termine apoyado completamente en la capa caliente. A continuación se debe iniciar la compactación en sentido longitudinal.
Compactación de juntas longitudinales	Cuando se localice en la línea central de una vía de dos carriles, formará un coronamiento bien definido, sin puntos bajos donde se pueda acumular agua de lluvia. Cuando se localice fuera de la línea central de la vía, debe mantener la misma pendiente transversal y permitir el libre drenaje del agua.
Compactación con rodillo metálico liso	Toda junta debe compactarse con compactadores de rodillos metálicos lisos. Pueden emplearse dos modalidades de compactación las que deben haber sido ajustadas en los respectivos tramos de prueba y ajuste del proceso de compactación: Estática: el rodillo sólo apoya el cilindro en aproximadamente 15 cm sobre la capa caliente. Vibratoria: el rodillo sólo apoya el cilindro en aproximadamente 10 cm sobre la capa fría.
Verificación de regularidad en juntas	Para ambos tipos de obra sobre las juntas transversales de construcción, se deben realizar mediciones con la regla de 3 m apoyada con un extremo sobre la junta hacia atrás y hacia delante de la misma, además con la regla colocada simétricamente sobre la junta. Estas operaciones se deben realizar en tres posiciones: una en cada huella y otra en la interhuella, siendo la exigencia a cumplir, apartamientos menores o iguales a 4 mm, entre el borde inferior de la regla y la superficie de rodamiento.
Condiciones para la habilitación al tránsito	Terminado el proceso de compactación, puede habilitarse la capa a la circulación del tránsito, tan pronto como la capa alcance la temperatura ambiente en todo su espesor.
Observaciones particulares	La mezcla asfáltica a compactar no debe mantener material suelto sobre otras capas aledañas. Debe generarse un sobre espesor de mezcla en el borde de la misma para provocar durante la compactación con rodillo liso la más alta densificación posible. En este sentido no se permite enrasar con rastrillos u otras herramientas, la mezcla caliente con la capa aledaña.

J.C.10 Pavimento sobre Puentes:

Las losas de los puentes se deben pavimentar con concreto asfáltico, de calidad igual a la capa de rodadura, previa aplicación del riego de liga especificado. Durante la ejecución del riego y de la pavimentación, el Contratista debe proteger con lonas, papel u otro material adecuado, todas aquellas partes de los puentes que puedan ser alcanzadas por el material bituminoso o por los equipos.

Con formato: Esquema numerado + Nivel: 1 + Estilo de numeración: 1, 2, 3, ... + Iniciar en: 1 + Alineación: Izquierda + Alineación: 0 cm + Tabulación después de: 0.63 cm + Sangría: 0.63 cm

K.C.11 Avance de los Trabajos:

La pavimentación no avanzará más de dos (2) kilómetros por carril.

Cuando el espesor de diseño requiera la ejecución dividida en dos capas asfálticas, no se permite que la primera capa quede librada al tránsito por más de siete (7) días. En consecuencia la sucesión de capas debe llevarse a cabo dentro de ese lapso.

No se permite trabajo alguno cuando los equipos de transporte, extensión o compactación sean insuficientes, de forma tal que el avance de la obra se haga a menos del 60 % de la capacidad de mezcla de la planta. Queda exceptuado de esta disposición los trabajos de bacheo.

Con formato: Esquema numerado + Nivel: 1 + Estilo de numeración: 1, 2, 3, ... + Iniciar en: 1 + Alineación: Izquierda + Alineación: 0 cm + Tabulación después de: 0.63 cm + Sangría: 0.63 cm

L.C.12 Tramo de Prueba:

Antes de iniciarse la puesta en obra de las mezclas asfálticas, se deben realizar los tramos de ajuste del proceso de distribución y compactación necesarios, hasta alcanzar la conformidad total acorde con las exigencias de la presente especificación. La o las pruebas se deben realizar sobre uno o más tramos propuesto por el Contratista y deben contar con la conformidad de la Supervisión.

En el tramo de prueba el Contratista debe ajustar, la producción de la mezcla diseñada, los procesos de elaboración, transporte, uniformidad y tasa de aplicación del riego de liga, extensión y compactación de la mezcla asfáltica, adoptando para ello las medidas de seguridad y señalización.

Una vez que la Supervisión haya aprobado lo señalado precedentemente, se puede dar comienzo la puesta en obra de las mezclas.

El Contratista puede solicitar a la Supervisión, y ésta debe expedirse al respecto, si el tramo de prueba es aceptado como parte integrante de la obra.

Con formato: Esquema numerado + Nivel: 1 + Estilo de numeración: 1, 2, 3, ... + Iniciar en: 1 + Alineación: Izquierda + Alineación: 0 cm + Tabulación después de: 0.63 cm + Sangría: 0.63 cm

M.C.13 Requisitos para la Aceptación de la Mezcla Colocada en la Carretera:

C.13.1.- Definición de Lote:

A los efectos del control de calidad de la mezcla colocada, se considera como **lote**, que se aceptará o rechazará en bloque, al menor que resulte de aplicar los tres (3) criterios siguientes a una (1) sola capa de mezcla asfáltica en caliente colocada en la carretera:

- Quinientos metros (500 m) de calzada.
- Tres mil quinientos metros cuadrados (3.500 m²) de calzada.
- La fracción construida diariamente.

Cuando los valores individuales de los testigos presenten diferencias fuera de las tolerancias especificadas, el Contratista puede solicitar a la Supervisión la autorización para obtener y ensayar al menos cinco (5) nuevos testigos en las proximidades de las que acusen esas diferencias. Los sectores que quedan representados se definen como **sub lotes**, los que pueden ser aceptados con o sin descuento o rechazados.

Los límites de los **sub lotes** quedan definidos por el punto medio entre progresivas de los testigos extremos de muestras sucesivas o pueden ser establecidos por la Supervisión. Estos sub lotes deben ser representativos de no menos de doscientos metros (200 m) de calzada o de mil quinientos metros cuadrados (1.500 m²) de calzada, el que resulte menor de ambos.

Se deben identificar los testigos y se debe tomar nota del lugar donde se realizó la extracción correspondiente, al que se lo debe definir por la progresiva y distancia a un borde del pavimento.

C.13.2.- Extracción de Testigos Calados:

A los efectos del control de cada lote se deben extraer testigos calados en puntos aleatoriamente situados, en número no inferior a cinco (5), y se debe determinar el espesor y densidad de cada uno de ellos por separado.

Los testigos calados de la capa colocada y que se destinen además de medir la densidad y el espesor a la determinación de la densidad teórica (Rice) mediante saturación por vacíos

Con formato: Esquema numerado + Nivel: 1 + Estilo de numeración: 1, 2, 3, ... + Iniciar en: 1 + Alineación: Izquierda + Alineación: 0 cm + Tabulación después de: 0.63 cm + Sangría: 0.63 cm

deben ser obtenidos mediante brocas de al menos quince cm (15 cm) de diámetro. Para la determinación de la densidad Rice se deben descartar los agregados gruesos que hayan resultado cortados en el proceso de calado.

La Supervisión debe determinar el lugar de donde se deben extraer los testigos de la capa colocada.

En cada lote se deben ensayar un mínimo de cinco (5) testigos pertenecientes al mismo, debiendo verificarse:

- Contenido de Ligante
- Porcentaje de vacíos
- Espesor

Además, debe comprobarse la Regularidad del perfil longitudinal o rugosidad

En la tabla siguiente se indican los requisitos que deben cumplir las capas de concreto asfáltico y las condiciones de aceptación y rechazo.

Tabla N° 18 CONDICIONES DE ACEPTACIÓN O RECHAZO DE LA MEZCLA COLOCADA	
Parámetro	Condición
Contenido de asfalto efectivo	El porcentaje medio de cemento asfáltico de producción por lote, debe encuadrarse dentro de una tolerancia de más menos veinticinco céntimos porcentuales ($\pm 0.25 \%$) respecto de la fórmula de obra aprobada y vigente. Los valores individuales deben encuadrarse dentro de una tolerancia de más menos cincuenta céntimos ($\pm 0.5 \%$), respecto del valor de fórmula de obra aprobada y vigente, de no cumplirse este requisito la totalidad del lote debe ser rechazado.
Vacios de aire en la mezcla colocada	La densidad alcanzada en la obra debe ser tal que el promedio de los vacíos de aire de los testigos calados en cada lote, se encuentren comprendidos entre el tres y el seis por ciento (3 y el 6 %). Cumplida esta condición el lote puede ser aceptado. A los fines del cálculo de los vacíos se debe tomar como Densidad Máxima Teórica (medida mediante saturación por vacío - Rice), la obtenida en testigos calados dentro del lote de mezcla colocada. Si el valor medio de porcentaje de vacíos es mayor al seis por ciento (6 %) y ningún valor individual es mayor al siete y medio por ciento (7.5 %) se debe aprobar el sector con un descuento del diez por ciento (10 %) Si en uno o más testigos el porcentaje de vacíos es mayor al siete y medio por ciento (7.5 %), la Supervisión puede autorizar la extracción de otros cinco testigos en el lote donde se detectó el valor defectuoso y se debe obtener un nuevo valor medio. Si este valor es menor o igual al seis por ciento (6 %) se lo debe aprobar. Si está entre el seis por ciento (6 %) y el siete y medio por ciento (7.5 %) se debe aplicar el descuento indicado. Si resulta mayor al siete y medio por ciento (7.5 %) se debe rechazar al sub lote. Los lotes o sub lotes cuyos vacíos promedios resulten inferiores al tres por ciento (3.0 %) se deben rechazar. En todos los casos de rechazo el Contratista debe proceder al retiro de la capa y a su reconstrucción a su cargo.
Espesor de capa de rodamiento	La determinación sobre dos diámetros del espesor de cada testigo calados en cada lote, no debe ser inferior en más de medio centímetro (0.5 cm) al previsto en las secciones transversales tipo indicadas en los planos del proyecto. Además, no debe ser superior en más de diez milímetros (10 mm) al previsto para ella en las secciones transversales tipo indicada en los planos del proyecto. Si el espesor medio obtenido fuera inferior al la tolerancia especificada se debe rechazar la capa debiendo el Contratista por su cuenta, levantar la capa mediante fresado y reponerla o, extender de nuevo otra capa sobre la rechazada si no existieran problemas de gálbo o de sobrecarga en estructuras.
Espesor en capas de base y otras posiciones	El espesor medido en cada testigo de un lote, no debe ser inferior en más de un (1) cm al previsto en las secciones tipo indicadas en los planos del proyecto. En estos casos el Contratista puede solicitar a la Supervisión la autorización para compensar el déficit de espesor con un mayor espesor de la capa de rodamiento dentro del sub lote que represente la muestra. No debe diferir del teórico en más de quince milímetros (15 mm). Si el espesor medio obtenido en el lote fuera inferior al ochenta por ciento (80 %) del especificado, se debe rechazar la capa debiendo el Contratista por su cuenta, levantar la capa mediante fresado y reponerla o colocar de nuevo otra capa sobre la rechazada si no existieran problemas de gálbo o de sobrecarga en estructuras y a criterio de la Supervisión. Si el espesor medio para el lote fuera superior al noventa por ciento (90%) del especificado, y no existieran problemas de escurrimiento, la Supervisión puede aceptar la capa con una penalización económica del diez por ciento (10 %).

Tabla N° 18 CONDICIONES DE ACEPTACIÓN O RECHAZO DE LA MEZCLA COLOCADA		
Parámetro	Condición	
Espesor en todas las capas	En todos los semiperfiles se debe comprobar el ancho de la capa extendida, que en ningún caso debe ser inferior a la teórica deducida de la respectiva sección transversal tipo de los Planos de proyecto. No se considera parte del ancho de la capa los chaflanes de los bordes libres de la capa.	
Regularidad superficial (rugosidad) de la capa de rodamiento	Longitud del tramo analizado en Km	% mínimo de valores iguales o inferiores a dos (2) m/Km (I.R.I) para L = 100m
	Mayor o igual a 30	95
	Menor a 30 y mayor a 10	85
	Menor a 10	80
	Si los resultados de la regularidad superficial de la capa terminada exceden los límites establecidos en más del diez por ciento (10%) de la longitud del tramo controlado o de la longitud total de la obra para capas de rodamiento, se debe colocar una nueva capa de mezcla bituminosa con el espesor que determine la Supervisión por cuenta del Contratista. Si los resultados de la regularidad superficial de la capa colocada exceden los límites en menos del diez por ciento (10%) de la longitud del tramo controlado o de la longitud total de la obra para capas de rodamiento, la Supervisión puede autorizar la corrección de los defectos de regularidad superficial mediante fresado por cuenta del Contratista.	

N.C.14 Deficiencias en la Calidad de la Mezcla y / o en su Colocación:

Las áreas de mezcla asfáltica que muestren señales de deficiencias de calidad, tanto en su elaboración, transporte, distribución y compactación, deben ser removidas y reconstruidas por el Contratista. Estos trabajos no reciben pago alguno, estando los mismos a cargo del Contratista. En la tabla N° 19 se indican varias causas que pueden conducir a esta situación:

Con formato: Esquema numerado + Nivel: 1 + Estilo de numeración: 1, 2, 3, ... + Iniciar en: 1 + Alineación: Izquierda + Alineación: 0 cm + Tabulación después de: 0.63 cm + Sangría: 0.63 cm

Tabla N° 19 DEFICIENCIAS EN LAS CAPAS CONSTRUIDAS	
Deficiencia	Probables causas
Mezcla sobrecalentada	Sobrecalentamiento en el proceso de elaboración. En esta condición la mezcla suele desprender humo color celeste.
Áreas inestables	Habitualmente debidas a un exceso de ligante. Exceso de ligante en la elaboración de la mezcla. Éste a su vez puede tener origen en un problema de segregación de la mezcla Exceso de humedad residual, fenómeno que puede ocurrir en la elaboración de la mezcla en ciertas condiciones de humedad y temperatura en plantas del tipo tambor secador mezclador.
Segregación parcial o generalizada	a) De materiales: corresponde a la separación de agregados gruesos y mortero disponiéndose en forma heterogénea en la mezcla. b) Térmica: corresponde a diferencias de temperatura en la masa de la mezcla asfáltica. Éstas hacen variar la consistencia del cemento asfáltico y durante el proceso de distribución y compactación de la mezcla se producen variaciones en la densificación. Este tipo de segregación tiene mayor significación cuando se emplean cementos asfálticos modificados con polímeros. c) Combinada: Resulta de la combinación de las dos anteriores.
Áreas fisuradas	Envejecimiento prematuro del ligante asfáltico. Inestabilidad de las capas subyacentes Mezclas fuera de los entornos admisibles para su composición.

El caso de que la carpeta asfáltica de rodamiento, resulte permeable, el Contratista queda obligado a colocar sin costo adicional, una capa de sello asfáltico, micro carpeta o una sobre capa, de acuerdo a lo que indique la Supervisión.

O.C.15 Laboratorio de Campo:

El Contratista debe suministrar a su costo, para el servicio de la Supervisión, un local para el laboratorio de campo. Su localización debe ser tal que la planta asfáltica sea completamente visible desde sus ventanas. El local debe ser sometido a la aprobación de

Con formato: Esquema numerado + Nivel: 1 + Estilo de numeración: 1, 2, 3, ... + Iniciar en: 1 + Alineación: Izquierda + Alineación: 0 cm + Tabulación después de: 0.63 cm + Sangría: 0.63 cm

la Supervisión y debe estar dotado de servicios satisfactorios de energía eléctrica, agua, aire acondicionado y sanitarios. El espacio para el laboratorio debe contar con dimensiones de siete (7) metros por cuatro (4) metros como mínimo. Debe además, contar con todo el mobiliario necesario para efectuar eficientemente el trabajo de laboratorio.

A.4D. PROCEDIMIENTO DE MEDICIÓN:

La capa de concreto asfáltico se debe medir en metros cuadrados (m²) cuando se trate de mezcla colocada en forma uniforme y regular sobre una superficie preparada al efecto.

El concreto asfáltico colocado se debe medir en toneladas métricas (t = 1.000 Kg), cuando se trate de ejecución de bacheos.

En caso de que el Contratista no cuente con la báscula fija, las toneladas métricas se calcularán multiplicando el área de la capa asfáltica colocada, por el espesor ordenado, por el promedio de la densidad (densidad bulk) determinada en el laboratorio y por el promedio del porcentaje de compactación en el campo.

A.5E. FORMA DE PAGO:

El concreto asfáltico que ha sido aprobado y aceptado por la Supervisión y medido en la forma especificada, debe recibir pago al precio unitario establecido en el contrato. Dicho precio cubre los costos de explotación, clasificación, trituración, eventual lavado y almacenamiento de todos los agregados y rellenos minerales, (cal y eventualmente otro polvo mineral de aportación), su carga, transporte, descarga y acopio. Cubre también el suministro, calentamiento, almacenamiento y manejo del cemento asfáltico y los aditivos que al mismo se incorporen (mejoradores de adherencia). Cubre también, la preparación de la superficie de apoyo, el material para el riego de liga, las operaciones de riego y la conservación del mismo. Cubre también el proceso de elaboración, transporte hasta el sitio de descarga, la extensión, compactación y acabado de la mezcla. Cubre todos los insumos y gastos en que haya incurrido el Contratista para materializar y mantener los desvíos de tránsito durante los trabajos de pavimentación, así como cualquier reparación por trabajo defectuoso que señale la Supervisión y por todo otro suministro o tarea necesaria para llevar a cabo los trabajos en la forma y calidad especificados y que no reciba pago directo en otro ítem del contrato.

Si el Contratista eligiera a su conveniencia otro banco distinto al propuesto y si por la naturaleza de los materiales, la mezcla necesitara además de la cal hidratada (que es de uso obligatorio) de otro aditivo antidesnudante, el costo de tal aditivo será subrogado por cuenta del Contratista.

5.48.4 CONCRETO HIDRAULICO PARA PAVIMENTOS

A. DESCRIPCIÓN:

Este trabajo consiste en la elaboración de una mezcla homogénea de cemento pórtland, agregados grueso y fino, agua y aditivos.

El trabajo comprende:

- Selección y estudio de los materiales.

Con formato: Numerado + Nivel: 1 + Estilo de numeración: A, B, C, ... + Iniciar en: 1 + Alineación: Izquierda + Alineación: 0 cm + Tabulación después de: 0.63 cm + Sangría: 0.63

Con formato: Numerado + Nivel: 1 + Estilo de numeración: A, B, C, ... + Iniciar en: 1 + Alineación: Izquierda + Alineación: 0 cm + Tabulación después de: 0.63 cm + Sangría: 0.63

Con formato: Esquema numerado + Nivel: 2 + Estilo de numeración: 1, 2, 3, ... + Iniciar en: 1 + Alineación: Izquierda + Alineación: 0 cm + Tabulación después de: 0.63 cm + Sangría: 0.63 cm

Con formato: Numerado + Nivel: 1 + Estilo de numeración: A, B, C, ... + Iniciar en: 1 + Alineación: Izquierda + Alineación: 0 cm + Tabulación después de: 0.63 cm + Sangría: 0.63 cm

- Provisión y obtención de la fórmula de trabajo.
- Elaboración y provisión del concreto hidráulico

B. MATERIALES:

La Supervisión dispone de amplias facultades y facilidades para inspeccionarlos y/o ensayarlos, en cualquier momento y lugar, durante la recepción o preparación, almacenamiento, utilización.

La comprobación de incumplimiento de las exigencias de calidad establecidas faculta a la Supervisión a rechazar los materiales cuestionados y ordenar al Contratista el inmediato retiro de obra y plantel de la totalidad de dichos materiales.

En caso de que para un determinado material no se hubiesen indicado las especificaciones que deba satisfacer, queda sobrentendido que aquel debe los requisitos establecidos en las normas correspondientes de ASTM o AASHTO que se hallan en vigencia en su país de origen.

2.1.- AGREGADOS PÉTREOS:

Los áridos finos y los áridos gruesos deber considerarse como ingredientes separados. Cada tamaño de los áridos gruesos, así como la combinación de tamaños cuando se usen dos o más deben ser conforme a los requisitos de clasificación de las especificaciones apropiadas del ASTM.

2.2.- CEMENTO PÓRTLAND:

Se debe emplear cemento pórtland del tipo IV (de bajo calor de hidratación). Alternativamente puede emplearse cemento pórtland del tipo IA y en caso de presencia de sulfatos solubles se debe emplear el tipo V (de elevada resistencia a los sulfatos). En todos los casos la tipificación corresponde a la normativa ASTM C150- 99a (Standard Specification for Portland Cement). La especificación complementaria establece el tipo de cemento pórtland a emplear en el proyecto.

El Contratista debe presentar del Suplidor o el Fabricante una garantía escrita o análisis certificado indicando el tipo de cemento proporcionado.

2.3.- ADITIVOS:

Debe emplearse un aditivo incorporador de aire en el concreto fresco. La especificación complementaria de la presente, puede establecer además, otros aditivos que deban utilizarse para obtener la trabajabilidad adecuada o mejorar las características del concreto hidráulico. Los mismos deben ser consignados en la fórmula de trabajo y aprobados por la Supervisión de las obras. Ésta puede autorizar el empleo de un retardador de fraguado para ampliar el plazo de trabajabilidad del material, así como establecer el método que se vaya a emplear para su incorporación y las especificaciones que debe cumplir dicho aditivo y las propiedades de la mezcla tras su incorporación.

El empleo de retardadores de fraguado es obligatorio cuando la temperatura ambiente durante la extensión de la mezcla, supere los treinta grados centígrados (30 °C – 86 °F), salvo que la Supervisión de las obras ordene lo contrario.

Los aditivos que la Supervisión autorice para su utilización, deben contar con una probada experiencia en su desempeño o se encuentren suficientemente avalados para su uso por el proveedor. Independientemente de ello, es obligatorio realizar ensayos previos

Con formato: Numerado + Nivel: 1 +
Estilo de numeración: A, B, C, ... +
Iniciar en: 1 + Alineación: Izquierda +
Alineación: 0 cm + Tabulación
después de: 0.63 cm + Sangría: 0.63

para comprobar que cumplen su función con los materiales y dosificaciones previstos en la fórmula de trabajo.

2.4.- AGUA:

El agua que se utilice para el mezclado y / o curado, debe ser razonablemente limpia, libre de aceites, sales, ácidos, álcalis, azúcar, vegetales u otras sustancias perniciosas para el producto terminado. El agua puede verificada acorde a lo indicado en la especificación AASHTO T 26; el agua nominada potable puede ser empleada sin ser sometida a ensayos. Cuando la fuente de agua sea poco profunda, deben tomarse las precauciones que sean necesarias para excluir el limo, barro, u otras sustancias deletéreas.

C. PROCEDIMIENTO CONSTRUCTIVO:

3.1.- REQUISITOS GENERALES PARA EL CONCRETO HIDRÁULICO:

El dosaje puede basarse en una resistencia preestablecida, en un contenido mínimo de cemento pórtland por metro cúbico o una combinación de ambos. La especificación complementaria establece los requisitos para el dosaje.

Con formato: Numerado + Nivel: 1 +
Estilo de numeración: A, B, C, ... +
Iniciar en: 1 + Alineación: Izquierda +
Alineación: 0 cm + Tabulación
después de: 0.63 cm + Sangría: 0.63

Tabla N° 01 REQUISITOS GENERALES PARA EL CONCRETO HIDRÁULICO		
CARACTERÍSTICA	REQUERIMIENTO	OBSERVACIONES
Proporción de los materiales pétreos y el cemento	La dosificación de los agregados y el cemento, se debe realizar en peso. No se admite la dosificación de agregados en volumen.	
Proporción de agua y aditivos líquidos	La dosificación del agua y los aditivos líquidos pueden realizarse en peso o en volumen	
Arena	El contenido debe ser el mínimo compatible con la trabajabilidad del concreto	Debe cumplir con los requisitos indicados en la especificación general Agregados Pétreos para Mezclas Asfálticas
Agregado pétreo grueso	Obtenido por zarandeo de material de banco o por trituración	Deben cumplir con las "Especificaciones Agregados para Concreto" (ASTM C33-99).
Cemento pórtland	El contenido de cemento debe estar comprendido entre 320 y 380 Kg/m ³ (705 y 838 lb/m ³)	
Aditivo incorporador de aire	La cantidad de aire intencionalmente incorporado en volumen de estar comprendida entre 3 y 5 % Estos valores pueden ser modificados en la especificación complementaria o por la Supervisión. Y siempre deben ser ajustados cuando se empleen aditivos superfluidificantes del concreto.	ASTM C226-96 Cuando se empleen equipos de extensión de encofrados deslizantes puede disminuirse la cantidad de arena en un volumen igual al aire ocluido.
Tamaño máximo del agregado pétreo	≤ 1/3 del espesor de la losa del pavimento y ≤ 63 mm (2.5 pulgadas)	De aplicación en pavimentos de concreto simple
	Menor o igual a 1/6 del espesor de la losa del pavimento	De aplicación en casos de colocación automática de pasadores por el equipo de distribución del concreto.
Resistencia media a flexión a los 28 días	Mayor o igual a 4.5 Mpa (653 lbs/pulg ²)	AASHTO T- 97; ASTM C78-02
Resistencia a trac-	La fabricación conjunta de briquetas ensayadas a trac-	ASTM C496-96

Tabla N° 01 REQUISITOS GENERALES PARA EL CONCRETO HIDRÁULICO		
CARACTERÍSTICA	REQUERIMIENTO	OBSERVACIONES
cción por compresión diametral	cción por flexión y cilindros ensayados a tracción indirecta por compresión diametral, permite obtener una correlación apropiada y específica para el proyecto, de manera que la Supervisión puede permitir al Contratista continuar con el control mediante ensayos de tracción indirecta según la correlación obtenida. Debe recrearse la correlación toda vez que se produzcan cambios en los componentes o en la proporción de los mismos en el concreto.	
Relación agua / cemento	≤ 0.45	
Asentamiento de cono o Revenimiento	2 a 5 cm (0.8 a 2.0")	AASHTO T119 ASTM C143/C143M-98

3.2.- FÓRMULA DE TRABAJO:

El Contratista debe presentar a la Supervisión, la fórmula de obra que propone emplear para el concreto de cemento pórtland. Debe adjuntar todos los resultados que expresen el cumplimiento de los requisitos indicados, además, debe haber realizado las pruebas de producción en el proceso de mezclado, adjuntando los respectivos resultados.

Debe proveer los siguientes resultados:

- Proporción de los materiales
- Asentamiento de cono
- Resistencia a flexión a 28 días
- Correlación entre resistencias a flexión y tracción por compresión diametral a 28 días.

Conjuntamente con la presentación de la fórmula de mezcla en obra, el Contratista debe comunicar a la Supervisión los límites de variación admisibles de los distintos agregados que deben formar la mezcla.

La especificación complementaria a la presente, puede indicar valores de resistencias diferentes a la expresada en la tabla precedente, en función del uso de la carretera y las condiciones de solicitaciones del tránsito y el clima y del tipo de cemento pórtland empleado.

3.3.- EQUIPOS:

No se debe utilizar en la ejecución de los trabajos, ningún equipo que no haya sido previamente aprobado por la Supervisión de las obras.

El concreto hidráulico puede ser elaborado siguiendo algunos de los procedimientos que se definen en la especificación complementaria de la presente y dentro de los indicados a continuación:

- a) Mezclado en planta central y transporte del hormigón de la obra en camiones mezcladores, agitadores o camiones volqueta.
- b) Mezclado iniciado en planta central y terminado en camiones mezcladores durante su transporte a obra.
- c) Dosificación en planta y mezclado total en camiones mezcladores durante su transporte a obra.

En todos los casos, el concreto hidráulico debe llegar al lugar de las obras sin que se produzca segregación de los materiales, en estado plástico y trabajable satisfactorio para colocarlo sin añadir agua.

Para el hormigón elaborado en estas condiciones, son de aplicación las exigencias especificadas por la norma AASHTO C 94.

En la tabla siguiente se indican las características que debe cumplir el equipo de elaboración del concreto hidráulico.

Tabla N° 02 EQUIPO PARA LA ELABORACIÓN DEL CONCRETO HIDRÁULICO	
Parámetro	Condición
Características generales del equipamiento de mezclado	Deben ser de funcionamiento mecánico y de una capacidad tal que guarde relación con la magnitud de las obras a realizar. Debe combinar los agregados, el cemento, el agua y aditivos en forma tal de obtener una masa uniforme y eficazmente mezclada, dentro del periodo de mezcla especificado y permitir la descarga de la mezcla sin segregación. Debe poseer silos, tolvas y depósitos individuales para cada material que integre la mezcla. Deben poseer equipos automáticos para medir las proporciones de los materiales. La planta debe poder realizar el mezclado de cada pastón en un tiempo comprendido entre 50 y 90 segundos.
Mezclador	El concreto puede ser mezclado totalmente en una planta central o parcialmente mezclado en la misma y utilizar camiones mezcladores para complementar el mezclado.
Dispositivos de control	Debe contar con controles individuales de volumen o de peso para la dosificación de cada material a ser agregado a la mezcla. Cada dispositivo para el control de los materiales debe estar apropiadamente localizado y calibrado.
Camiones mezcladores, camiones agitadores, camiones sin agitación	Los camiones mezcladores para el mezclado y el transporte del hormigón y los camiones agitadores para el transporte del hormigón mezclado en planta central debe satisfacer la norma AASHTO N157. Las cajas contenedoras de los equipos de transporte no agitadores deben ser lisas, herméticas con respecto al mortero y capaces de descargar el hormigón en forma controlada y uniforme sin segregación.

3.4.- TOLERANCIAS CONSTRUCTIVAS:

Las tolerancias constructivas son las indicadas en la tabla siguiente:

Tabla N° 03 TOLERANCIAS EN LAS CARACTERÍSTICAS DEL CONCRETO HIDRÁULICO	
Parámetro	Tolerancia respecto de la fórmula de obra aprobada
Contenido de aire intencionalmente incorporado	± 1.5 %
Contenido de cemento por metro cúbico	± 2 %
Asentamiento de cono	± 1.5 cm
Resistencia a flexión a 28 días	Menor a 0.25 Mpa (36 lb/pulg ²)
Resistencia a tracción por compresión diametral	Acorde a la correlación establecida entre resistencia a flexión y tracción por compresión diametral

3.5.- CONTROLES DE CALIDAD:

3.5.1.- Concepto de Lote:

A los efectos del control de calidad, se considera como “lote”, que se debe aceptar o rechazar en bloque, a la superficie de pavimento de concreto hidráulico de ochocientos metros cuadrados (800 m²) o en la fracción construida diariamente si esta fuere menor.

3.5.3.- Especímenes de ensayo:

El Contratista debe proveer a la Supervisión el concreto hidráulico para la confección de cilindros y vigas de prueba y para la realización de ensayos de aire incorporado y asentamiento.

D. MÉTODO DE MEDICIÓN:

El concreto hidráulico será medido como lo indica la especificación complementaria de la presente.

Con formato: Numerado + Nivel: 1 + Estilo de numeración: A, B, C, ... + Iniciar en: 1 + Alineación: Izquierda + Alineación: 0 cm + Tabulación después de: 0.63 cm + Sangría: 0.63

E. FORMA DE PAGO:

El pago del concreto hidráulico para pavimento, puede recibir pago directo o estar contemplado en la ejecución del pavimento rígido al cual está destinado.

Con formato: Numerado + Nivel: 1 + Estilo de numeración: A, B, C, ... + Iniciar en: 1 + Alineación: Izquierda + Alineación: 0 cm + Tabulación después de: 0.63 cm + Sangría: 0.63

5.58.5 MICRO CARPETAS Y LECHADAS ASFALTICAS

A. DESCRIPCIÓN:

C.1 ALCANCE DE LOS TRABAJOS:

La presente especificación establece los requisitos que deben reunir las micro carpetas y las lechadas asfálticas.

Ambas mezclas deben ser capaces de ser extendidas en secciones transversales de espesor variable, ya sea en forma de cuñas, franjas, en capas de nivelación enrasadas o en capas de re-perfilado. Su finalidad es restaurar la fricción y textura de pavimentos existentes y corregir deformaciones de la superficie de pavimentos, siempre que los mismos hayan conservado su integridad estructural. Después del curado y consolidación inicial, la mezcla debe ser capaz de resistir la deformación a lo largo del período de diseño, dentro del rango de tolerancias permisibles de acuerdo al contenido de asfalto y del espesor. El producto final debe también mantener una textura de alto coeficiente de fricción en condición de superficie húmeda, a lo largo de la vida de servicio de la micro carpeta o lechada.

La mezcla debe poder ser librada al tránsito después de un período corto de tiempo de haber sido colocada.

Su ejecución incluye las siguientes operaciones:

- Estudio de la micro carpeta o lechada asfáltica y obtención de la fórmula de trabajo.
- Ejecución de tramos de prueba y ajuste del proceso constructivo.
- Preparación de la superficie que va a recibir la mezcla.
- Fabricación de la micro carpeta o lechada asfáltica de acuerdo con la fórmula propuesta.

Con formato: Esquema numerado + Nivel: 2 + Estilo de numeración: 1, 2, 3, ... + Iniciar en: 1 + Alineación: Izquierda + Alineación: 0 cm + Tabulación después de: 0.63 cm + Sangría: 0.63 cm

Con formato: Numerado + Nivel: 1 + Estilo de numeración: A, B, C, ... + Iniciar en: 1 + Alineación: Izquierda + Alineación: 0 cm + Tabulación después de: 0.63 cm + Sangría: 0.63

Con formato: Sangría: Izquierda: 0 cm, Primera línea: 0 cm, Numerado + Nivel: 2 + Estilo de numeración: 1, 2, 3, ... + Iniciar en: 1 + Alineación: Izquierda + Alineación: 1.27 cm + Tabulación después de: 1.9 cm + Sangría: 1.9 cm, Punto de tabulación: 0 cm, Lista con tabulaciones + No en 1.9 cm

C.2 GENERALIDADES:

A.2.1.- Definiciones:

Se define como **lechadas asfálticas a un mortero asfáltico elaborado en frío** a partir de una mezcla de agregados pétreos, filler, **emulsión asfáltica**, agua y aditivos, que proporcionan una mezcla homogénea y adecuada para ser aplicada sobre un pavimento como un tratamiento de sellado. Esta capa proporciona una textura resistente, antideslizante y adherida firmemente sobre la superficie del pavimento.

Se define como **micro carpeta asfáltica a un mortero asfáltico elaborado en frío** a partir de una mezcla de agregados pétreos, filler, **emulsión asfáltica modificada con**

Con formato: Sangría: Izquierda: 0 cm, Primera línea: 0 cm, Numerado + Nivel: 2 + Estilo de numeración: 1, 2, 3, ... + Iniciar en: 1 + Alineación: Izquierda + Alineación: 1.27 cm + Tabulación después de: 1.9 cm + Sangría: 1.9 cm, Punto de tabulación: 0 cm, Lista con tabulaciones + No en 1.9 cm

polímeros, agua y aditivos, que proporcionan una mezcla homogénea y adecuada para ser aplicada sobre un pavimento como un tratamiento de sellado.

Esta capa extendida sobre la superficie pavimentada proporcionando una textura resistente, antideslizante y adherida firmemente sobre la superficie del pavimento y apta para tránsitos pesados y condiciones climáticas rigurosas. El tipo de ligante permite mezclas más estables, tolerando áridos de mayor tamaño y altas dotaciones por unidad de superficie. El empleo de emulsión modificada con polímero produce una mejor retención de los agregados y una mayor resistencia a la exudación y a las deformaciones que las lechadas asfálticas convencionales.

Los ensayos de dosificación y control son similares en ambos casos, variando las exigencias de cada uno de ellos y la incorporación del ensayo de retorno elástico en el caso de las micro carpetas.

A.2.2.- **Ámbito de Aplicación:**

En la siguiente tabla se indican los usos más habituales de las lechadas asfálticas y micro carpetas.

TABLA N° 01 ÁMBITO DE APLICACIÓN	
TIPO	Aplicación habitual
I	Se emplea como material pétreo de lechadas para sellar fisuras , rellenar huecos pequeños y corregir peladuras de superficie. Se usa, también sobre pistas de aeropuertos donde el sellado de su superficie y la resistencia al deslizamiento son las necesidades principales.
II	Se emplea como material pétreo de lechadas para rellenar huecos superficiales , corregir condiciones de erosión severas de la superficie y para suministrar una nueva superficie de desgaste. También se puede utilizar en las lechadas para capa de rodamiento sobre bases bituminosas o de suelo cemento, como sellador sobre bases estabilizadas granulares o sobre tratamiento bituminoso superficial, dando lugar a la técnica denominada "Cape Seal".
III	Se emplea como material pétreo de lechadas que se utilizan para proveer una nueva capa de rodamiento sobre superficies muy desgastadas, recuperando condiciones de macrotextura y fricción .
IV	Se emplea como material pétreo de lechadas que se aplican sobre bases estabilizadas.

C.3 **NORMAS Y ENSAYOS DE APLICACIÓN:**

Normas de Ensayo:

IRAM = Normas del Instituto Argentino de Racionalización de Materiales.

VN-E = Normas de ensayo de la Dirección Nacional de Vialidad, Argentina.

NLT = Normas de ensayos de carreteras del Centro de Estudios y Experimentación de Obras Públicas, España.

ASTM American Society For Testing and Materials (Sociedad América para Pruebas y Materiales)

AASHTO - American Association of State Highway and Transportation Officials (Asociación Americana de Funcionarios de Carreteras).

ISSA – International Slurry Seal Association.

Con formato: Sangría: Sangría francesa: 1.9 cm, Numerado + Nivel: 2 + Estilo de numeración: 1, 2, 3, ... + Iniciar en: 1 + Alineación: Izquierda + Alineación: 1.27 cm + Tabulación después de: 1.9 cm + Sangría: 1.9 cm, Punto de tabulación: 0 cm, Lista con tabulaciones + No en 1.9 cm

A.3.1.- Terminología Técnica:

Término	Definición
Agregado Pétreo Triturado	Es el producto de trituración de roca sana
Fracción:	Se denomina de esta manera a las distintas composiciones granulométricas del Agregado Pétreo Triturado, cada una de las cuales están definidas por una granulometría característica.
Muestra de Referencia	Muestra de material remitida por el productor y en base a la cual se realizan las comprobaciones y dosificaciones de las respectivas aplicaciones. Esta muestra debe ser representativa del producto que entrega el productor durante todo el desarrollo del contrato, admitiéndose variaciones en sus características, dentro de las tolerancias que se indican en las especificaciones que integran el contrato.
Lote	Fracción en que se divide la mezcla colocada en la carretera a los efectos de aplicar los criterios de aceptación o rechazo.

B. REQUISITOS DE LOS MATERIALES:

C.1 AGREGADOS PÉTREOS:

Los agregados pétreos que se empleen se establecen en la especificación complementaria a la presente. Los agregados deben cumplir con los requerimientos señalados en las especificaciones generales “Agregados Pétreos para Concretos Asfálticos” y “Rellenos Minerales”, con los requisitos específicos que se indican seguidamente en esta especificación.

El equivalente de arena, según la norma ASTM D – 2419, del árido obtenido combinando las distintas fracciones, según las proporciones fijadas en la fórmula de trabajo, y antes de la eventual incorporación del relleno mineral o filler de aporte, no debe ser inferior a sesenta (60). De no cumplirse esta condición, su valor de azul de metileno, según la norma NLT 171/90, debe ser inferior a diez (10) y, simultáneamente, su equivalente de arena debe ser superior a cincuenta (50).

Tabla N° 02 – CARACTERÍSTICAS PARTICULARES DE LOS AGREGADOS		
PARÁMETRO	TRÁNSITO (1)	
	Pesado (ESAL > 10 ⁶)	Liviano (ESAL < 10 ⁶)
Índice de lajas	25	30
Coefficiente de desgaste Los Ángeles	25	30

Nota: (1) ESAL Equivalent Standard Axe Load – (Número de tránsito equivalente en efecto destructivo a un eje de 8.16 toneladas métricas)

El agregado pétreo debe ser obtenido por trituración. No obstante, la especificación complementaria de la presente, puede indicar el empleo de hasta un máximo de cincuenta por ciento (50 %) de arenas naturales, las que deben presentar una absorción máxima de uno con veinticinco por ciento (1.25 %) y corresponde a aplicaciones en carreteras de tránsito muy liviano. Puede asimismo, prever tipos de agregados pétreos no contemplados en la especificación general, avalados por su experiencia de empleo.

Son de aplicación en los trabajos de ejecución de micro carpetas y lechadas asfálticas, los agregados pétreos denominados **Fraciones** Granulométricas con **Gama de Tamaños Estrecha**. Además, los requisitos generales corresponden a los agregados destinados a capas de rodamiento. En ambos casos corresponde a elementos establecidos en la especificación citada precedentemente.

Con formato: Numerado + Nivel: 1 + Estilo de numeración: A, B, C, ... + Iniciar en: 1 + Alineación: Izquierda + Alineación: 0 cm + Tabulación después de: 0.63 cm + Sangría: 0.63

Con formato: Sangría: Sangría francesa: 1.9 cm, Numerado + Nivel: 2 + Estilo de numeración: 1, 2, 3, ... + Iniciar en: 1 + Alineación: Izquierda + Alineación: 1.27 cm + Tabulación después de: 1.9 cm + Sangría: 1.9 cm, Punto de tabulación: 0 cm, Lista con tabulaciones + No en 1.9 cm

En caso que en la dosificación presentada por el Contratista prevea la utilización de más de un tipo de agregado, el mezclado de los mismos debe realizarse previa a la incorporación de estos a la mezcladora, para ello el Contratista debe disponer del equipo necesario para asegurar la uniformidad de la mezcla, lo que puede ser verificado por la Supervisión en cualquier momento.

En caso de no cumplirse con esta exigencia la Supervisión puede ordenar la paralización de las tareas hasta su corrección.

B.1.1.- Adhesividad (Afinidad):

Se considera que la adhesividad es suficiente cuando simultáneamente se cumple que:

- La proporción en peso de árido totalmente envuelto después del ensayo de inmersión en agua, según la norma (AASHTO T 182) modificado por DIN, sea superior al noventa y cinco por ciento (95 %).
- La proporción de árido no desprendido en el ensayo de placa Vialit, según la norma NLT-313/87, (ver anexo “A”) sea superior al noventa por ciento (90 %) en peso por vía húmeda, y al ochenta por ciento (80 %) en peso por vía seca.

Puede mejorarse la adhesividad del árido mediante agentes mejoradores de adherencia betún - agregados.

B.1.2.- Granulometrías:

En la tabla siguiente se indican los husos granulométricos para lechadas y micro carpetas:

Tabla N° 03 HUSOS GRANULOMÉTRICOS									
TIPO	Porcentaje en peso que pasa tamiz								
	12.7 mm (1/2")	9.5 mm (3/8")	4.75 mm (N° 4)	2.36 mm (N° 8)	1.18 mm (N° 16)	600 µm (N° 30)	300 µm (N° 50)	0.15 mm (N° 100)	75 µm (N° 200)
I	--	--	100	90 - 100	65 - 90	40 - 60	25 - 42	15 - 30	10 - 20
II	--	100	85 - 100	65 - 90	45 - 70	30 - 50	18 - 30	10 - 20	5 - 15
III	--	100	70 - 90	45 - 70	28 - 50	19 - 34	12 - 25	7 - 18	5 - 15
IV	100	85 - 95	60 - 85	40 - 60	28 - 45	18 - 33	11 - 25	6 - 15	4 - 8

B.1.3.- Filler o Material de Relleno:

En caso de ser necesario, se puede suplir el polvo mineral que aporten el árido grueso y fino, con un producto comercial o especialmente preparado, cuya misión sea acelerar el proceso de rotura de la emulsión o activar la consecución de la cohesión de la lechada bituminosa. La cantidad de relleno mineral que se emplee debe de tomarse como parte de la granulometría.

Los productos empleados como filler; cemento portland o cal hidratada, deben cumplir con lo establecido en la especificación general **“Rellenos Minerales de Aporte para Mezclas Asfálticas”**. No se permite el empleo de limos como relleno mineral.

La densidad aparente del polvo mineral, debe estar comprendida entre cinco y once décimas de gramo por centímetro cúbico (0.5 a 1.1 g/cm³).

B.1.4.- Materiales Especiales de Aporte:

La especificación complementaria puede indicar la utilización del producto resultante de la trituración de llantas neumáticas usadas. Para ello las emulsiones bituminosas a emplear pueden ser fabricadas con ligantes modificados por adición de polvo llantas neumáticas usadas.

C.2 LIGANTES ASFÁLTICOS:

En la elaboración de lechadas asfálticas se debe emplear emulsión asfáltica. En tanto, para micro carpetas se debe emplear emulsión asfáltica modificada con polímeros. En ambos casos los materiales a emplear deben cumplir con las respectivas especificaciones generales: **“Emulsiones Asfálticas para Uso Vial”** y **“Emulsiones Asfálticas Modificadas para Uso Vial”**.

El tipo de emulsión asfáltica a emplear debe ser la indicada en la especificación complementaria de la presente.

Con formato: Sangría: Sangría francesa: 1.9 cm, Numerado + Nivel: 2 + Estilo de numeración: 1, 2, 3, ... + Iniciar en: 1 + Alineación: Izquierda + Alineación: 1.27 cm + Tabulación después de: 1.9 cm + Sangría: 1.9 cm, Punto de tabulación: 0 cm, Lista con tabulaciones + No en 1.9 cm

C.3 AGUA:

El agua que se utilice para el mezclado, debe ser razonablemente limpia, libre de aceites, sales, ácidos, álcalis, azúcar, vegetales u otras sustancias perniciosas para el producto terminado. El agua puede ser verificada acorde a lo indicado en la especificación AASHTO T 26; el agua nominada potable puede ser empleada sin ser sometida a ensayos. Cuando la fuente de agua sea poco profunda, deben tomarse las precauciones que sean necesarias para excluir el limo, barro, u otras sustancias deletéreas.

Con formato: Sangría: Sangría francesa: 1.9 cm, Numerado + Nivel: 2 + Estilo de numeración: 1, 2, 3, ... + Iniciar en: 1 + Alineación: Izquierda + Alineación: 1.27 cm + Tabulación después de: 1.9 cm + Sangría: 1.9 cm, Punto de tabulación: 0 cm, Lista con tabulaciones + No en 1.9 cm

C.4 ADITIVOS:

Los aditivos que se utilicen para regular la rotura de la emulsión empleada deben ser compatibles con los agentes emulsionantes utilizados en la fabricación de la emulsión. Pueden ser introducidos y mezclados con el agua, bajo control en el campo, para brindar un manejo efectivo de las propiedades requeridas para rompimiento de la emulsión y curado de la mezcla. El fabricante de la emulsión debe de tener disponibles dichos aditivos líquidos, y debe certificar que éstos son compatibles con la mezcla de la micro carpeta.

Con formato: Sangría: Sangría francesa: 1.9 cm, Numerado + Nivel: 2 + Estilo de numeración: 1, 2, 3, ... + Iniciar en: 1 + Alineación: Izquierda + Alineación: 1.27 cm + Tabulación después de: 1.9 cm + Sangría: 1.9 cm, Punto de tabulación: 0 cm, Lista con tabulaciones + No en 1.9 cm

C.5 CONDICIONES DE ACOPIO DE LOS MATERIALES:

B.5.1.- Transporte y Acopio de Materiales Asfálticos:

Rige lo establecido en las especificaciones generales **“Emulsiones Asfálticas para Uso Vial”** y **“Emulsiones Asfálticas Modificadas para Uso Vial”**.

B.5.2.- Acopio de Agregados Pétreos:

El volumen mínimo de acopio de áridos antes de iniciar la fabricación de la lechada bituminosa no debe ser inferior al cincuenta por ciento (50%) del total de la obra o al volumen correspondiente a un mes de trabajo.

La especificación complementaria de la presente puede indicar otros valores.

En caso de que la Supervisión de los trabajos juzgue necesario, puede requerir al Contratista la humectación de los áridos antes de su empleo.

Con formato: Sangría: Sangría francesa: 1.9 cm, Numerado + Nivel: 2 + Estilo de numeración: 1, 2, 3, ... + Iniciar en: 1 + Alineación: Izquierda + Alineación: 1.27 cm + Tabulación después de: 1.9 cm + Sangría: 1.9 cm, Punto de tabulación: 0 cm, Lista con tabulaciones + No en 1.9 cm

Los requisitos que deben cumplir los áridos para el aprovisionamiento y acopio son los que se establecen en la tabla siguiente.

Tabla N° 04 REQUISITOS PARA EL APROVISIONAMIENTO Y ACOPIO DE ÁRIDOS	
Característica	Requisitos
Procedencia de los agregados	Pueden ser naturales o artificiales, siempre que cumplan las exigencias establecidas en la especificación técnica general "Agregados Pétreos para Mezclas Asfálticas" o la complementaria de la presente. Cuando se detecten anomalías en el suministro de los áridos, se debe proceder a su acopio por separado hasta confirmar su aceptabilidad. De la misma forma se debe proceder cuando se autorice el cambio de procedencia o cambio de frente de explotación.
Área de acopio	Los lugares destinados al acopio de los agregados pétreos deben presentar una superficie de apoyo libre de suelo vegetal y de cualquier otra materia extraña (desechos, elementos metálicos, escombros, etc.) que pudiera contaminar las distintas fracciones acopiadas. El área de los planteles de acopio debe estar limpia, uniforme, relativamente plana y con desagües adecuados. Las calles de circulación deben estar bien definidas, contar con una capacidad portante adecuada a las cargas soportadas y deben mantenerse en buenas condiciones de conservación de manera que no se vea afectado el drenaje, tanto propio como de las áreas adyacentes. Se deben mantener estabilizadas con riegos anti polvo a los efectos que el mismo no contamine los acopios.
Volumen de acopios	La especificación complementaria o, en su defecto, la Supervisión de las obras puede fijar el volumen mínimo de acopios exigible.
Acopios de fracciones	Cada fracción debe acopiarse por separado de acuerdo a su tamaño y/o procedencia y en alturas de hasta 3 m. Se deben acopiar en pilas lo suficientemente separadas entre sí de manera de evitar intercontaminaciones. La forma y la altura de los acopios debe ser tal que se minimicen las segregaciones en los tamaños. Las fracciones finas deben tener una ubicación relativa al resto de las pilas de manera que, en función de los vientos dominantes del lugar, la contaminación que puedan generar a las demás sean las menores posibles. Las partes de los acopios que hayan resultado contaminadas no deben ser empleadas en la ejecución de tratamientos bituminosos y sellados. En tal caso debe procederse al retiro de dichas partes del plantel. No se permite el empleo de los materiales de los 10 cm inferiores de los acopios, ni los agregados que se hayan contaminado con materiales indeseables.

C. REQUERIMIENTOS CONSTRUCTIVOS:

C.1 EQUIPOS:

La maquinaria y todos los equipos complementarios que se emplean para desarrollar los trabajos, debe de mantenerse siempre en condiciones óptimas de trabajo. Cualquier equipo que se halle en condiciones defectuosas o potencialmente capaces de afectar la calidad de la mezcla de pavimentación, debe de ser reemplazado.

Todas las maquinas deben tener los aparatos necesarios para medir cada uno de los materiales que componen la lechada.- Todos los mecanismos que se empleen deben ser lo suficientemente precisos para proporcionar una alimentación continua a la máquina distribuidora en todo el tiempo.

Los equipos para la aplicación de la mezcla destinada a micro carpetas deben ser diseñados y fabricados específicamente para la colocación de este tipo de capa. Cada equipo de distribución de mezcla debe ser calibrado en presencia de la Supervisión antes de iniciar cualquier extensión de lechada o micro carpeta.

C.1.1. Equipo Mezclador / Dosificador:

Con formato: Numerado + Nivel: 1 + Estilo de numeración: A, B, C, ... + Iniciar en: 1 + Alineación: Izquierda + Alineación: 0 cm + Tabulación después de: 0.63 cm + Sangría: 0.63

Con formato: Sangría: Sangría francesa: 1.9 cm, Numerado + Nivel: 2 + Estilo de numeración: 1, 2, 3, ... + Iniciar en: 1 + Alineación: Izquierda + Alineación: 1.27 cm + Tabulación después de: 1.9 cm + Sangría: 1.9 cm, Punto de tabulación: 0 cm, Lista con tabulaciones + No en 1.9 cm

En la tabla siguiente se indican las características que debe cumplir el equipo de mezclado de lechadas asfálticas y micro carpetas.

Tabla N° 05 EQUIPOS PARA LA ELABORACIÓN DE LA MEZCLA	
Parámetro	Condición
Características generales del equipamiento de mezclado	El equipo mezclador debe ser móvil, autopropulsado y que simultáneamente realice la distribución de la mezcla. Debe poseer una mezcladora de ejes rotativos con paletas múltiples con velocidad regulable por el operador. El mezclador debe ser de tipo continuo, y los tanques y tolvas de los distintos materiales deben tener su salida sincronizada con él, elementos de calibración necesarios para lograr la composición correspondiente a la fórmula de trabajo. Deben incluir un circuito para el aditivo regulador de rotura de la emulsión.
Almacenaje y capacidad de trabajo	El equipo mezclador debe poseer una adecuada capacidad de almacenaje para agregados, emulsión asfáltica, filler, agua y aditivos. Esta capacidad debe ser tal que permita mantener una adecuada provisión de los materiales a los dosificadores, permitiendo una operación continua. El equipo debe disponer de los elementos para realizar o facilitar la carga de todos los materiales (áridos, emulsión, adiciones, etc.), así como de la capacidad de carga necesaria para realizar aplicaciones de cómo mínimo quinientos metros (500 m) continuos.
Dispositivos de control	Debe contar con controles individuales de volumen o de peso para la dosificación de cada material a ser agregado a la mezcla. Cada dispositivo para el control de los materiales debe estar apropiadamente localizado y calibrado.
Dispositivos de prehumectación	El equipo de mezclado debe estar equipado con un sistema de agua a presión con barra rociadora equipada con toberas, que provean un riego de agua inmediatamente por delante y fuera de la caja distribuidora.
Descarga de la mezcla	El equipo mezclador debe contar con una caja de distribución de la mezcla. A tales efectos ésta debe pasar a la caja repartidora a través de una compuerta regulable, provista del número de salidas necesario para distribuir uniformemente la lechada asfáltica o micro carpeta en la caja repartidora.

Cada unidad o equipo de mezclado y colocación de la lechada o micro carpeta, a ser utilizada, debe de ser calibrada en la presencia de la Supervisión, previo a la construcción.

La documentación debe incluir la calibración individual de cada material para varias dosificaciones, las cuales pueden relacionarse a los dispositivos de medición de la máquina. No se permite que los equipos de mezclado y colocación trabajen en el proyecto hasta que la calibración respectiva se haya completado y aceptado por la Supervisión de las obras.

C.1.2. Equipo de Distribución:

En la tabla siguiente se indican las características que debe cumplir el equipo de distribución de lechadas asfálticas y micro carpetas.

Tabla N° 06 EQUIPOS PARA LA DISTRIBUCIÓN DE LA MEZCLA	
Parámetro	Condición
Características generales del equipamiento de distribución	La mezcla debe de ser agitada y distribuida uniformemente utilizando una caja esparcidora del tipo mecánico, de flujo ininterrumpido, fijada a la maquina mezcladora. Debe estar equipada con paletas para agitar y distribuir el material a todo lo ancho de la caja. Estas paletas deben estar diseñadas para operar en forma tal, que la mezcla fresca esté sometida a una agitación permanente, que evite la aglomeración de la misma en la caja y la acumulación en sus laterales.

	Las paletas deben estar dispuestas en un desarrollo helicoidal, con posibilidad de giro en ambos sentidos y contar con la posibilidad de variar la velocidad por el operador. Debe contar con deflectores flexibles, traseros y delanteros, que permanezcan durante la distribución en contacto con el camino a fin de evitar pérdidas de mezcla proveniente de la caja. La enrasadora flexible trasera debe poder ajustarse en altura. La caja distribuidora y la enrasadora trasera deben estar diseñadas para poder operar de tal manera de obtener una consistencia uniforme que permita un flujo sin interrupciones de la mezcla hacia los deflectores traseros sin producir estrías, saltos, dejar terrones o arrastres en la superficie terminada.
Dispositivo para regular la regularidad longitudinal	El cajón de la rastra debe contar con extensiones de sus laterales u otros dispositivos que permitan compensar la falta de uniformidad en la geometría longitudinal de la superficie de colocación.
Variación de la posición de distribución	La caja distribuidora debe contar con mecanismos convenientes para ser desplazada lateralmente en caso necesario, y poder compensar o ajustar la operación de distribución a las variaciones de la geometría en el plano del pavimento. El equipo distribuidor debe tener un ancho adecuado para producir un número mínimo de juntas longitudinales a lo largo del proyecto.
Aditamento para el relleno de huellas	La caja de distribución debe poseer placas enrasadoras metálicas ajustables que permitan desplazar adecuadamente la mezcla hacia la zona de huellas.

C.1.3.- Equipo de Limpieza de la Superficie:

Se deben emplear barredoras mecánicas de cepillo rotativo, dotadas o no de un dispositivo de aspiración, recomendándose lo primero en zona urbana y en vías de elevada velocidad de circulación. Puede emplearse en lugares inaccesibles a los equipos mecánicos, escobas de mano.

Estos equipos se deben emplear para remover todo el material suelto que se encuentra en la superficie sobre la que se debe aplicar la mezcla.

C.1.4.- Equipo Auxiliar:

El contratista debe de proporcionar el equipo necesario para la limpieza de grietas y superficies degradadas, además de herramientas manuales y equipo de soporte para realizar el trabajo.

C.2 REQUERIMIENTOS CONSTRUCTIVOS:

C.2.1.- Tipo de Micro Carpeta o Lechada Asfáltica:

La especificación técnica complementaria, establece el tipo de lechada asfáltica y / o micro carpeta y el huso granulométrico al que deben ajustarse los agregados pétreos que define el proyecto.

C.2.2.- Dotación de Materiales:

Dosificaciones habituales de lechadas y micro carpetas:

Tipo	Aplicación Lechada en Kg/m ² (Libras/m ²)	Aplicación Micro Carpeta en Kg/m ² (Libras/m ²)
I	3.3 – 5.4 (7.27 – 11.9)	No aplica
II	5.4 – 8.2 (11.9 - 18)	5.4 – 10.9 (11.9 - 24)
III	10.9 – 16.3 (24 - 36)	10.9 - 16.3 (24 - 36)
IV	No aplica	19.0 – 24.5 (42 - 54)

Con formato: Sangría: Sangría francesa: 1.9 cm, Numerado + Nivel: 2 + Estilo de numeración: 1, 2, 3, ... + Iniciar en: 1 + Alineación: Izquierda + Alineación: 1.27 cm + Tabulación después de: 1.9 cm + Sangría: 1.9 cm, Punto de tabulación: 0 cm, Lista con tabulaciones + No en 1.9 cm

Las cantidades de los aditivos para regular la rotura y curado de la emulsión deben ser determinados en el laboratorio durante el diseño de mezcla de la micro carpeta. Los mismos no deben exceder el tres por ciento (3.0 %) respecto del peso de los agregados, y se admite una tolerancia del control de mezcla de más menos veinticinco céntimos por ciento (± 0.25 %).

Antes de que el trabajo comience, el Contratista debe proporcionar un diseño de mezcla el cual debe cubrir los materiales específicos a ser usados en el proyecto. Un laboratorio calificado debe preparar este diseño de mezcla, y asegurar la compatibilidad de materiales. Cualquier sustitución materiales debe cumplir con las especificaciones y debe ser aprobada por un laboratorio calificado y la Supervisión de los trabajos.

C.2.3.- Macrotextura y Fricción:

Se establecen en la tabla siguiente las condiciones de macrotextura de la superficie de lechadas o micro carpetas.

Tabla N° 08 VALORES DE MACROTEXTURA RECOMENDADAS PARA LECHADAS Y MICRO CARPETAS		
Tipo	MACROTEXTURA (Macrotextura superficial: norma NLT-335) (1)	FRICCIÓN (Resistencia al deslizamiento: norma NLT 336) (2)
I	≥ 0.4 mm	≥ 0.40
II	≥ 0.6 mm	
III	≥ 0.7 mm	
IV	≥ 0.9 mm	

Notas: (1) Medida en los 15 días siguientes a la extensión de la lechada bituminosa.
(2) valor tentativo hasta que se establezcan normas apropiadas a las condiciones hondureñas.

El control se debe realizar en tramos de un kilómetro por carril (1 km carril), los que deben ser fijados por la Supervisión. En cada tramo se deben realizar diez (10) o más determinaciones, debiendo el Valor Medio ser mayor o igual a los valores fijados en la tabla precedente, admitiéndose un solo registro cada diez 10 ó fracción, menor que 0.75 x Valor Medio.

C.3 EJECUCIÓN DE LOS TRABAJOS:

C.3.1.- Preparación de la Superficie de Apoyo:

Las condiciones que debe reunir la superficie de apoyo donde se debe ejecutar la lechada o micro carpeta, se indican en la tabla siguiente:

Con formato: Sangría: Sangría francesa: 1.9 cm, Numerado + Nivel: 2 + Estilo de numeración: 1, 2, 3, ... + Iniciar en: 1 + Alineación: Izquierda + Alineación: 1.27 cm + Tabulación después de: 1.9 cm + Sangría: 1.9 cm, Punto de tabulación: 0 cm, Lista con tabulaciones + No en 1.9 cm

Tabla N° 09 CONDICIONES GENERALES PARA LA PREPARACIÓN DE LA SUPERFICIE DE APOYO	
Parámetro	Condición
Regularidad	La superficie a regar debe estar conformada a fin de satisfacer la rasante y secciones establecidas en los planos del proyecto. Debe estar libre de todo tipo de grietas, corrugaciones, material segregado y otras irregularidades y estar uniformemente compactada y barrida.
Limpieza	<p>Previo a la ejecución del riego de liga, imprimación o curado, la superficie a regar debe hallarse completamente seca, limpia y desprovista de material flojo o suelto.</p> <p>La limpieza alcanza a las manchas o huellas de suelos cohesivos, los que deben eliminarse totalmente de la superficie. Para ello se pueden utilizar barredoras / sopladoras mecánicas o equipos de aire comprimido llegando, de ser requerido, al lavado con agua y detergente. En los lugares inaccesibles a estos equipos, se pueden emplear escobas de mano.</p> <p>Se debe observar especialmente la limpieza de los bordes de la zona a tratar.</p> <p>Si la superficie fuera un pavimento asfáltico en servicio, se deben eliminar, mediante fresado, los excesos de material asfáltico que hubiesen, y se deben reparar los desperfectos que pudieran impedir una correcta adherencia.</p> <p>Las áreas deterioradas de imprimación o curado o de pavimentos existentes, deben ser previamente reparadas a satisfacción de la Supervisión.</p> <p>Para los trabajos de imprimación o curado, puede resultar conveniente la pre-humectación de la superficie antes de realizar el riego.</p>
Hombros	Los hombros y/o trochas aledañas se deben mantener durante los trabajos en condiciones tales que eviten la contaminación de la superficie, luego de que esta ha sido cubierta por el respectivo riego de material bituminoso.
Autorización para realizar el riego	Antes de iniciar la aplicación del material bituminoso, la Supervisión debe autorizar la zona a cubrir, que deber delimitarse perfectamente.
	La Supervisión no debe autorizar la iniciación de ningún riego sin verificar antes la uniformidad de riego del material bituminoso y el buen funcionamiento de los picos de la barra de distribución.

C.3.2.- Aplicación de la Mezcla:

En la tabla siguiente se exponen las condiciones para la aplicación de lechadas asfálticas y micro carpetas.

Tabla N° 10 CONDICIONES GENERALES PARA LA APLICACIÓN DE LA MEZCLA	
Parámetro	Condición
Riego de Imprimación / liga	La especificación complementaria puede prever la ejecución de riegos de imprimación o de liga, previamente a la ejecución de la lechada o micro carpeta. Su objeto es permitir una correcta adherencia de la lechada o micro carpeta a la superficie subyacente, si ésta fuera granular en el primer caso, o bituminosa o de concreto hidráulico en el segundo. En este último caso la aplicación es obligatoria.
Mezclado y consistencia de la mezcla	La incorporación de los materiales se debe hacer de manera que la envuelta de los áridos por el ligante sea completa y homogénea, mientras la mezcla permanezca en la mezcladora. La mezcla de la lechada o micro carpeta debe ser de consistencia adecuada al dejar el mezclador y no debe agregarse ningún material adicional. La mezcla se debe trasladar en cantidad suficiente y en todo momento en todas las partes de la caja de distribución para obtener una cobertura completa. Se debe evitar sin embargo, el cargar excesivamente la caja de distribución. No se permiten terrones, grumos o agregado no mezclados.
Uniformidad	La mezcla debe ser distribuida obturando las fisuras y pequeños pozos obteniéndose una superficie uniforme. Se debe evitar dejar rayas o estrías sobre la superficie terminada, como aquéllas causadas por agregados de sobre tamaño. Si material con sobre tamaño resulta excesivo, el trabajo se debe detener hasta que el Contratista demuestre a la Supervisión que la situación se ha corregido. La mezcla debe ser homogénea durante el mezclado y después de su distribución. La misma debe estar libre del exceso de agua, o de exceso de emulsión, y sin segregación tanto de la emulsión como de los agregados. No se permite ninguna acumulación excesiva, áreas descubiertas o de apariencia desagradable en las juntas longitudinales o transversales.
Estabilidad de la Mezcla	La mezcla de la lechada o micro carpeta debe poseer la estabilidad suficiente para que no ocurra la ruptura prematura del material dentro de la caja de distribución.
Operación de la caja de distribución	La caja distribuidora debe estar siempre llena, de forma tal que se obtenga una cobertura completa. No se permiten aglomeraciones de material ni agregados sin mezclar con emulsión en la superficie terminada. La mezcla elaborada debe pasar a la caja distribuidora de forma continua. El desnivel entre el vertedero del mezclador y la rastra debe regularse, de forma que no se produzcan segregaciones durante el vertido del material. Toda mezcla heterogénea o que muestre una envuelta defectuosa de los áridos por la emulsión bituminosa, debe ser rechazada. Los hules de la rastra deben de mantenerse extendidos y flexibles todo el tiempo, libres de mezcla. La caja de la rastra debe de estar limpia de mezcla para evitar la contaminación de la mezcla nueva en el inicio de una nueva operación de extensión.
Distribución manual	Las áreas que no puedan ser alcanzadas con el equipo de distribución, deben ser cubiertas usando escobas de goma manuales, para proporcionar cobertura completa y uniforme. Si fuera necesario, el área a ser trabajada manualmente se debe humedecer ligeramente antes de la colocación de la mezcla. Se requiere un acabado similar al realizado por la caja distribuidora. La obra hecha a mano se debe completar en el momento del proceso de aplicación de la lechada o micro carpeta con la máquina.
Alineamiento en la distribución	El avance de los equipos de distribución se debe realizar paralelamente al eje de la vía, con la velocidad conveniente para obtener la dotación prevista y una textura uniforme. El contratista debe tomar las medidas necesarias para garantizar la uniformidad y la perfecta alineación de la distribución con las superposiciones admitidas para juntas entre carriles.
Juntas longitudinales	La unión entre dos pasadas contiguas debe ofrecer una apariencia prolija; todo el material en exceso, en los extremos de cada pasada, debe ser removido de inmediato. Cuando se extienda la lechada bituminosa por franjas longitudinales, entre cada dos (2) contiguas debe establecerse un solape de diez centímetros (10 cm – 4"). En el caso de aplicaciones de segunda capa, los solapes de la primera y la segunda capa no deben coincidir para evitar una dotación excesiva.
	Las juntas longitudinales entre carriles deben tener no más de cinco milímetros (5 mm) de diferencia en elevación, cuando se coloque una barra recta, de tres metros (3 m) de longitud, sobre la junta, para medir la caída de elevación. Para proteger la junta existente entre el pavimento de la calzada y el hombro del camino, se recomienda un recubrimiento mínimo de veinte centímetros (20 cm – 8") sobre el ancho de hombros, para garantizar el sellado de dicha junta existente y evitar de esa forma la posible filtración de agua hacia la base.

Juntas transversales	En el comienzo y final de cada tirada de distribución se deben ejecutar juntas transversales de modo que en todo punto del tramo regado la dotación de material sea la especificada. Las juntas de trabajo deben quedar rectas y perpendiculares al eje de la vía. A tal efecto, se debe disponer de los elementos tales como fajas de papel, chapas, lonas, las que deben cubrir un ancho tal que cubra la caja de distribución y una longitud que exceda el ancho de la misma. La operación distribución se debe iniciar y terminar sobre este elemento y la velocidad de circulación debe ser la apropiada.
Pavimentación en zona de curvas	En la pavimentación de curvas con peralte se debe operar la distribuidora en forma tal de evitar las pérdidas de mezcla.
Curado	Se debe mantener el tránsito fuera de la capa distribuida, hasta que ésta se haya curado alcanzando una capacidad adherente que prevenga así cualquier daño al material colocado de la lechada o micro carpeta. Cualquier capa no curada y dañada se debe reparar a la satisfacción de la Supervisión de los trabajos.
Protección de elementos de la calzada	El Contratista debe cubrir con lonas, papel, chapas, etc. todas las partes de la obra que pueda ser perjudicada por la mezcla durante su aplicación y es responsable de todo daño intencional o accidental que causen sus operarios en las obras de arte, cordones, cunetas revestidas, señales, mojones y otros elementos del camino. La reparación, limpieza y repintado por los daños son por cuenta del contratista.

C.3.3.- Control del Tránsito:

El tránsito debe ser mantenido durante la ejecución de los trabajos, salvo que el contrato permita el cierre del camino y consecuentemente el desvío del tránsito.

Cuando la carretera tenga el ancho suficiente debe confinarse el tránsito en la mitad de la vía y trabajar con la distribución en la otra mitad.

La capa debe ser protegida de daños causados por el tránsito hasta que la mezcla esté curada y no se adhiera o puede ser levantada por las ruedas de los vehículos.

La aplicación de la lechada o micro carpeta, debe ser suspendida diariamente, en un momento tal que permita antes de que oscurezca, el librado al tránsito, en forma segura. Todo daño a la lechada ocasionado por el tránsito debe ser reparado por cuenta del Contratista.

Durante la ejecución de esta actividad, el contratista debe proveer la señalización del tipo preventivo y regulatoria necesaria para brindar seguridad a los usuarios. La cantidad de señales deben estar en función de los frentes de trabajo desplegados diariamente a lo largo de la vía y las características de las mismas deben corresponder a las indicadas en las especificaciones de señalamiento correspondientes.

Cuando se efectúe el trabajo de noche el Contratista debe proveer de un sistema de alumbrado capaz de ayudar a la aplicación y evitar errores por falta de visibilidad.

En la trocha en donde la lechada asfáltica haya sido aplicado en la jornada anterior y todavía no haya alcanzado la consistencia suficiente para someterlo a la operación del tránsito normal, el Contratista debe regular la circulación de los vehículos sobre el mortero asfáltico guiados con banderilleros y carros guía por un período que no exceda de las 8 horas, los carros guías deben viajar a una velocidad que no exceda los veinte kilómetros por hora (20 Km/h).

Cualquier accidente ocurrido en la vía o problema derivado de la falta o insuficiencia del señalamiento es responsabilidad exclusiva del contratista.

Cuando se prevea más de una (1) capa de lechada bituminosa se debe aplicar la última después de haber sometido la anterior a la acción de la circulación durante al menos un (1) día, y previo barrido del material desprendido.

El mantenimiento debe ser realizado en forma tal de que ningún material embebido sea desplazado. El material en exceso deber ser barrido del total de la superficie mediante cepillos rotativos, en el momento que lo determine la Supervisión de los trabajos.

C.4 FÓRMULA DE TRABAJO:

La fabricación de la lechada bituminosa no debe iniciarse hasta que se haya aprobado, en el laboratorio por la Supervisión, la correspondiente fórmula de trabajo, y verificado en el tramo de prueba correspondiente.

Dicha fórmula debe consignar:

- ✘ La granulometría de los áridos combinados, empleando los tamices establecidos en la definición del huso granulométrico y los porcentajes de las distintas fracciones a emplear en la mezcla.
- ✘ El tipo de emulsión bituminosa.
- ✘ La dosificación de emulsión bituminosa, referida al peso total de los agregados y filler.
- ✘ La dosificación del filler, referida al peso total de los áridos.
- ✘ Cuando se utilice otro tipo de adiciones, su dosificación.

La fórmula de trabajo de la lechada bituminosa debe asegurar el cumplimiento de las características de la unidad terminada en lo referente a la macrotextura superficial y a la resistencia al deslizamiento.

Si la marcha de las obras lo aconseja, la Supervisión de los trabajos puede ordenar que se corrija la fórmula de trabajo. Se debe estudiar y presentar una nueva fórmula de trabajo en el caso de que varíe la procedencia de alguno de los componentes de la lechada o micro carpeta.

C.4.1.- Diseño de la Mezcla:

Antes de iniciar los trabajos el contratista debe someter para aprobación de la supervisión el diseño de la mezcla, que cumpla las especificaciones para los materiales que se van emplear. El diseño debe considerar las variantes que se esperan tener de acuerdo a las condiciones climatológicas en las que se debe aplicar el mortero.

Una vez que el diseño haya sido aprobado los materiales no deben ser reemplazados, a menos que se presente un nuevo diseño en el que al igual que el anterior cumpla con todas los requisitos especificados.

C.4.1.1.- Requisitos que Debe Cumplir la Fórmula de Trabajo:

Tabla N° 11 REQUISITOS PARA LAS MEZCLAS		
PARÁMETRO	REQUISITO	NORMA
Cohesión húmeda a 30 minutos mínimo (rompimiento)	Mínimo 12 Kg/cm	ISSA TB-139
Cohesión húmeda a 60 minutos mínimo (rompimiento)	Mínimo 20 Kg/cm	ISSA TB-139
Exceso de Asfalto por LWT Adherencia de Arena	Máximo 538 g/m ² (50 g/pie ²)	ISSA TB-109
Resistencia al desprendimiento superficial, húmedo.	Pasa - Mínimo 90 %	ISSA TB-114
Resistencia a la abrasión superficial, húmeda.		
Remojo de una hora	Máximo 538 g/m ² (50 g/pie ²)	ISSA TB-100
Remojo de seis días	Máximo 807 g/m ² (75 g/pie ²)	
Desplazamiento lateral	máximo 5 %	ISSA TB-147
Gravedad específica después de 1000 ciclos de 11,34 Kg. (25 Libras)	Máximo 2.10	ISSA TB-147
Compatibilidad de la clasificación	Mínimo 11 Puntos de Grado (AAA, BAA).	ISSA TB-144
Tiempo de Mezcla a 25 °C (77 ° F)	Mínimo Controlable a 120 segundos.	ISSA TB-113

Con formato: Sangría: Sangría francesa: 1.9 cm, Numerado + Nivel: 2 + Estilo de numeración: 1, 2, 3, ... + Iniciar en: 1 + Alineación: Izquierda + Alineación: 1.27 cm + Tabulación después de: 1.9 cm + Sangría: 1.9 cm, Punto de tabulación: 0 cm, Lista con tabulaciones + No en 1.9 cm

Con formato: Imagen con viñetas + Nivel: 1 + Alineación: 0 cm + Tabulación después de: 0.63 cm + Sangría: 0.63 cm

C.5 TOLERANCIAS:

Las tolerancias admisibles para cada material y para la mezcla de la lechada se indican en la tabla siguiente:

Tabla N° 12 TOLERANCIAS EN LA ELABORACIÓN DE LA MEZCLA		
Parámetro	Tolerancia	
Porcentaje de ligante asfáltico	± 0.5 %	
Porcentaje del agregado pétreo que pasa por cada tamiz	Tamiz	Tolerancia en acopio
	600 µm (N° 30) o superior	± 5 %
	300 µm (N° 50)	± 4 %
	0.15 mm (N° 100)	± 3 %
	75 µm (N° 200)	± 2 %
Curva granulométrica	No debe de variar en más o menos el 4 % de la curva granulométrica aceptada.	
Consistencia del mortero	No debe de variar en más o menos 0.5 cm, en relación a la fórmula de trabajo después de haber hecho los ajustes en la obra. El extendido no debe presentar escurrimiento de agua o emulsión.	

Con formato: Sangría: Sangría francesa: 1.9 cm, Numerado + Nivel: 2 + Estilo de numeración: 1, 2, 3, ... + Iniciar en: 1 + Alineación: Izquierda + Alineación: 1.27 cm + Tabulación después de: 1.9 cm + Sangría: 1.9 cm, Punto de tabulación: 0 cm, Lista con tabulaciones + No en 1.9 cm

C.6 LIMITACIONES PARA LA EJECUCIÓN:

En la tabla siguiente se establecen las limitaciones para la ejecución de lechadas o micro carpetas:

Tabla N° 13 LIMITACIONES PARA LA EJECUCIÓN DE LOS TRABAJOS	
Característica / condición	Limitaciones
Temperatura ambiente	Este tipo de pavimentación puede ser realizado cuando la temperatura ambiente sea de 14 °C (50 °F) en ascenso, no esté lloviendo y no haya pronósticos de temperaturas por debajo de los 10 °C dentro de las próximas 24 horas. La temperatura de la superficie donde se debe colocar la mezcla, debe ser, como mínimo, de 10 °C (50 °F).
Condición de la superficie	Los trabajos de ejecución de lechadas o micro carpetas no deben realizarse sobre superficies de pavimentos asfálticos que presenten condiciones de exudación de asfalto. Debe procederse previamente al texturizado mediante equipos de fresado.
Avance de los trabajos	La ejecución de lechadas o micro carpetas no debe avanzar más de dos (2) kilómetros por carril.

Con formato: Sangría: Sangría francesa: 1.9 cm, Numerado + Nivel: 2 + Estilo de numeración: 1, 2, 3, ... + Iniciar en: 1 + Alineación: Izquierda + Alineación: 1.27 cm + Tabulación después de: 1.9 cm + Sangría: 1.9 cm, Punto de tabulación: 0 cm, Lista con tabulaciones + No en 1.9 cm

C.7 TRAMO DE PRUEBA:

Se deben realizar tramos de prueba y ajuste del proceso constructivo. Para ello se deben construir una (1) o varias secciones de ensayo, de ancho y longitud adecuadas, y en ellas se debe comprobar la dotación definitiva de ligante asfáltico y los agregados, así como el funcionamiento de los equipos para el mezclado y la distribución de la mezcla.

En cada tramo de prueba el Contratista debe ajustar, los procesos constructivos, adoptando para ello las medidas de seguridad y señalización.

Una vez que la Supervisión haya aprobado lo señalado precedentemente, se puede dar comienzo la puesta en obra de la lechada o micro carpeta según corresponda.

La Supervisión debe determinar la ubicación de franjas de prueba o muestra, previo al inicio de los trabajos de construcción.

El Contratista puede solicitar a la Supervisión, y ésta debe expedirse al respecto, si el tramo de prueba es aceptado como parte integrante de la obra.

Con formato: Sangría: Sangría francesa: 1.9 cm, Numerado + Nivel: 2 + Estilo de numeración: 1, 2, 3, ... + Iniciar en: 1 + Alineación: Izquierda + Alineación: 1.27 cm + Tabulación después de: 1.9 cm + Sangría: 1.9 cm, Punto de tabulación: 0 cm, Lista con tabulaciones + No en 1.9 cm

A la vista de los resultados obtenidos, la Supervisión de las obras debe definir:

A. X Si son aceptables o no los equipos propuestos por el Constructor y la fórmula de trabajo.

B. X En el primer caso, su forma específica de actuación y, en su caso, las correcciones necesarias.

En el segundo caso, el Contratista debe proponer nuevos equipos, o incorporar equipos suplementarios o sustitutorios, o debe modificarse la fórmula de trabajo.

El Contratista no debe proceder a la producción sin que la Supervisión de las Obras haya autorizado el inicio, en las condiciones aceptadas después del tramo de prueba.

Con formato: Imagen con viñetas + Nivel: 1 + Alineación: 0 cm + Tabulación después de: 0.63 cm + Sangría: 0.63 cm

C.8 LABORATORIO DE CAMPO:

El Contratista debe suministrar a su costo, para el servicio de la Supervisión, un local para el laboratorio de campo. El local debe ser sometido a la aprobación de la Supervisión y debe estar dotado de servicios satisfactorios de energía eléctrica, agua, aire acondicionado y sanitarios. El espacio para el laboratorio debe contar con dimensiones de siete (7) metros por cuatro (4) metros como mínimo. Debe además, contar con todo el mobiliario necesario para efectuar eficientemente el trabajo de laboratorio.

Con formato: Sangría: Sangría francesa: 1.9 cm, Numerado + Nivel: 2 + Estilo de numeración: 1, 2, 3, ... + Iniciar en: 1 + Alineación: Izquierda + Alineación: 1.27 cm + Tabulación después de: 1.9 cm + Sangría: 1.9 cm, Punto de tabulación: 0 cm, Lista con tabulaciones + No en 1.9 cm

C.9 CONTROLES DURANTE LA EJECUCIÓN DE LOS TRABAJOS:

C.9.1.- Definición de Lote:

Se considera como lote, que se debe aceptar o rechazar en bloque, al correspondiente a dos (2) cargas consecutivas de la mezcladora móvil.

C.9.2.- Requisitos para la Aceptación de la Lechada o Micro Carpeta Colocada en la Carretera:

En la tabla siguiente se indican los ensayos de control de calidad durante la ejecución de los trabajos y la frecuencia con que deben realizarse los mismos.

Con formato: Sangría: Sangría francesa: 1.9 cm, Numerado + Nivel: 2 + Estilo de numeración: 1, 2, 3, ... + Iniciar en: 1 + Alineación: Izquierda + Alineación: 1.27 cm + Tabulación después de: 1.9 cm + Sangría: 1.9 cm, Punto de tabulación: 0 cm, Lista con tabulaciones + No en 1.9 cm

TABLA N° 14 FRECUENCIA DE ENSAYOS DURANTE LA EJECUCIÓN LOS TRABAJOS		
Parámetro de control	Frecuencia de ensayos	
Granulometría de cada fracción de áridos	Por cada setenta toneladas (70 t), o fracción	Dos (2) granulometrías
Granulometría de la mezcla de áridos		Una (1) granulometría Dos (2) equivalentes de arena
Textura superficial (altura de arena)	En los quince días (15 d) siguientes a la extensión de la mezcla	En cinco (5) puntos del lote considerado en el control de ejecución aleatoriamente elegidos de forma que haya al menos uno por hectómetro (1/Hm.).
Resistencia al deslizamiento (péndulo inglés)	Una vez transcurridos de dos (2) meses desde la extensión	
Control de dotación	Las dotaciones de lechada o micro carpeta se deben comprobar dividiendo el peso total de los materiales utilizados, medido por diferencia de peso de la mezcladora antes y después de la extensión, por la superficie realmente tratada, medida sobre el terreno. Para ello debe disponerse de una báscula contrastada.	
Control del contenido de emulsión	El contenido medio de emulsión asfáltica se debe deducir de ensayos de extracción, realizados en puntos aleatoriamente elegidos, en número no inferior a cinco (5), tomados a la salida del canal que alimenta la rastra repartidora.	
CONDICIONES DE ACEPTACIÓN O RECHAZO		
Dotación media de la mezcla	Si la dotación media de la mezcla obtenida es inferior al noventa por ciento (90 %) de la especificada, se debe levantar la capa de lechada bituminosa correspondiente al lote controlado mediante fresado y se debe reponer por cuenta del Contratista.	
	Si la dotación media de la mezcla obtenida no es inferior al noventa por ciento (90 %) de la especificada, se debe aplicar una penalización económica del diez por ciento (10 %) a la capa correspondiente al lote controlado.	
Dotación media del ligante residual	La dotación media de ligante residual no debe diferir de la prevista en la fórmula de trabajo en más de un punto porcentual (1 %). No más de dos (2) individuos de la muestra ensayada pueden presentar resultados individuales que difieran de la prescrita, en la citada fórmula, en más de un punto porcentual y medio (1.5 %).	
Macrotexura	El resultado medio del ensayo de la medida de la macrotexura superficial, según la NLT-335, no debe ser inferior al valor especificado No más de un (1) individuo de la muestra ensayada puede presentar un resultado individual inferior a dicho valor en más del veinticinco por ciento (25 %) del mismo.	
	Si el resultado medio del ensayo de la medida de la macrotexura superficial resulta inferior al noventa por ciento (90 %) del valor previsto, se debe levantar la capa de lechada bituminosa correspondiente al lote controlado mediante fresado y lo debe reponer por su cuenta el Contratista.	
	Si el resultado medio del ensayo de la medida de la macrotexura superficial resulta superior al noventa por ciento (90 %) del valor previsto, se debe aplicar una penalización económica del diez por ciento (10 %).	

Los resultados de los ensayos deben estar disponibles en todo momento ante el requerimiento de la Supervisión.

La toma de muestras de la mezcla se puede realizar directamente del equipo de mezclado, utilizando moldes aprobados y de acuerdo a los procedimientos de muestreo de la ASTM. Estas muestras deber marcarse con el nombre del trabajo, estación y otra información que pueda servir para identificar la ubicación y fecha de aplicación.

Se deben guardar dichas muestras en condiciones seguras, para ser probadas en caso de que cualquier duda pueda surgir en cuanto a la consistencia de la mezcla. Dado el caso, un ensayo de contenido de asfalto residual puede hacerse sobre las muestras en cuestión, y compararse a las especificaciones y diseño de la mezcla. Todos los ensayos deben ser realizados por un laboratorio calificado al costo del Contratista.

La Supervisión puede utilizar los registros de los dispositivos de dosificación y medición de los equipos, para controlar las proporciones de la aplicación de la emulsión asfáltica, agregados pétreos, filler y así como para controlar las cantidades de aditivos y agua utilizadas.

Con independencia de lo anteriormente establecido, cuando la Supervisión de las obras lo estime conveniente, se deben llevar a cabo las series de ensayos necesarios para la comprobación de las demás características reseñadas en esta especificación, su complementaria y las especificaciones generales relacionadas.

D. PROCEDIMIENTO DE MEDICIÓN:

La lechada o micro carpeta será medida por toneladas métricas de agregado (incluyendo el filler y aditivos) y por litros ó (galón de 3.7854 litros) de emulsión de asfalto, efectivamente aplicados sobre el pavimento, de acuerdo con los planes y especificaciones para el proyecto.

La cantidad de agregado deberá de ser medida por toneladas métricas, podrá ser pesada sobre básculas públicas certificadas, sobre báscula aprobada en el sitio de trabajo, proporcionada por el contratista, o por las revoluciones registradas en los contadores del equipo, después de haber sido aprobada su calibración. El peso del cemento mineral utilizado también será medido, ya sea con básculas o por las revoluciones de los contadores del equipo, y deberá de ser incluido en el peso total del agregado.

La cantidad de emulsión de asfalto será medida por litros ó (galón de 3.7854 litros), de dicho material, basado en los boletos de carga probados los cuales son emitidos del fabricante, o en las revoluciones registradas en los contadores del equipo, después de haber sido aprobada su calibración.

E. FORMA DE PAGO:

Habiéndose medido los materiales utilizados para la Micro-Carpeta, tal y como se describe en esta especificación, el trabajo realizado y aprobado deberá de ser pagado al precio unitario del contrato. Utilizando cualquiera de las siguientes modalidades: a) por tonelada de agregados más litros o galones de emulsión asfáltica; b) por la tonelada de la mezcla compuesta (sumados los pesos de agregados y emulsión), o por metro cuadrado, cualquiera que sea especificado en el contrato.

Todas las capas de nivelación o de llenado de huellas, serán pagadas por el peso y/o unidades de volumen como indicado anteriormente.

El precio unitario mostrado en el contrato será una compensación completa para todos los materiales de la Micro-Carpeta, incluyendo aditivos que sean necesarios para el control de la mezcla en el campo, mano de obra, herramientas, equipos, control de tráfico y cualquier otro imprevisto necesario para completar el trabajo de Micro-Carpeta.

Trabajos de reparación, tales como bacheo, sellado de grietas, u otras obras necesarias para la preparación de la superficie del pavimento antes de la aplicación de la Micro-Carpeta, de acuerdo a estas especificaciones, serán objeto de compensación adicional mediante precios unitarios correspondientes.

Con formato: Numerado + Nivel: 1 + Estilo de numeración: A, B, C, ... + Iniciar en: 1 + Alineación: Izquierda + Alineación: 0 cm + Tabulación después de: 0.63 cm + Sangría: 0.63

Con formato: Numerado + Nivel: 1 + Estilo de numeración: A, B, C, ... + Iniciar en: 1 + Alineación: Izquierda + Alineación: 0 cm + Tabulación después de: 0.63 cm + Sangría: 0.63

Complementos de esta Especificación General que Deben Consultarse en: “MICRO CARPETAS Y LECHADAS ASFÁLTICAS - ESPECIFICACIÓN COMPLEMENTARIA A LA EDICIÓN I - 2007”:

Elementos que deben integrar la especificación complementaria		
Referencia	Elemento que debe definirse	Comentarios
2.1.- Agregados pétreos	Tipo de agregados pétreos	Es obligatorio definir el tipo de agregados y o composición con presencia o no de arena natural
2.1.4.- Materiales especiales de aporte	Facultativo	Puede establecerse por ejemplo el empleo de polvo de caucho
2.2.- Liganes asfálticos	Tipo de emulsión asfáltica	
2.5.2.- Acopio de agregados pétreos	Volumen mínimo de acopio y procedencia de los mismos	
3.2.1.- Tipo de micro carpeta o lechada	Tipo de micro carpeta o lechada	
3.3.2.- Aplicación de la mezcla	Si debe aplicarse un riego de imprimación o liga previo a la distribución de la mezcla	
3.10.2.- Requisitos para la aceptación		Pueden establecerse otros requisitos para la aceptación o rechazo.

ANEXO “A”
Norma española NLT-313/87
Áridos. Adhesividad mediante la placa Vialit

1 OBJETO Y CAMPO DE APLICACIÓN

1.1 Esta norma describe el procedimiento que debe seguirse para valorar la adhesividad así como la resistencia al desprendimiento existente entre los áridos y los ligantes bituminosos, mediante la placa Vialit.

1.2 El procedimiento se aplica fundamentalmente a los materiales empleados en tratamientos superficiales mediante riegos con gravilla, en los que se utiliza como ligante betunes asfálticos, betunes fluidificados o fluxados o emulsiones.

1.3 El ensayo consiste en incrustar cien gravillas calibradas sobre una película de ligante extendida en una placa metálica; una vez frío o curado el ligante, se coloca la placa invertida sobre tres apoyos horizontales y se la somete al impacto producido por la caída de una bola de acero, valorando el estado de las gravillas desprendidas y de las que han permanecido adheridas a la placa.

1.4 Mediante este ensayo se valora la adhesividad así como la resistencia al despegue o agarre que presentan la unión árido-ligante en este tipo de materiales, tanto con áridos inicialmente en estado seco como en estado húmedo.

Tiene igualmente utilidad para valorar la mejora de adhesividad que se puede conseguir mediante el empleo de un activarte.

2 APARATOS Y MATERIAL NECESARIOS

2.1 Placa de ensayo. Son placas de acero perfectamente planas y de forma cuadrada, de 20 cm de lado y 2 mm de espesor. Con los ligantes fluidos, se emplean estas mismas placas provistas de un pequeño reborde lateral que haga estanco el recipiente, bien mediante una tira soldada en su periferia o doblando en ángulo recto sus bordes.

En cualquier caso, debe quedar para ensayo una superficie mínima cuadrada de 18,5 cm de lado. Es fundamental para la correcta realización del ensayo que la superficie de la placa sea rigurosamente plana, desechando las que presenten una desviación superior a 0,5 mm.

Nota 1. Se ha encontrado más práctico y seguro en todos los casos el empleo de placas con reborde, que evito además los riesgos de un posible derrame del ligante durante la manipulación.

2.2 Bola. Una bola de acero de 50 mm de diámetro y 500 ± 5 g de masa.

2.3 Rodillo de compactación. Un rodillo con la forma y dimensiones de la figura 1, con banda de rodadura de caucho y que permita un lastrado hasta una masa total de 25 kg.

2.4 Dispositivo para ensayo. Consta esencialmente de un bastidor metálico formado por una base de nivelación, con dos niveles de burbuja y tornillos de ajuste, de la que salen tres varillas verticales terminadas en punta, para el apoyo de la placa durante el ensayo. Unida a esta base va soldado un tubo vertical, terminado por su parte superior en una canaleta inclinada, desde la que cae la bola una altura de 50 ± 1 cm sobre el centro de la placa. En la figura 2 se detalla la forma y dimensiones de este dispositivo.

2.5 Balanza. Una balanza con capacidad mínima de 1 kg y sensibilidad de 0,01 g.

2.6 Estufa de desecación. Con regulación de temperatura hasta $150\text{ }^{\circ}\text{C}$ y una precisión de $\pm 1\text{ }^{\circ}\text{C}$. Debe disponerse de bandejas horizontales para un mínimo de seis placas de ensayo.

2.7 Tamices. Tamices de la serie UNE de: 4, 6,3, 10 y 14 mm de luz de malla.

2.8 Cámara húmeda.

2.9 Cestillos metálicos, de tamaño apropiado y con malla de 3 mm.

3 PROCEDIMIENTO

3.1 Preparación de los materiales

3.1.1 Áridos. Se seca en la estufa a $105\text{-}110\text{ }^{\circ}\text{C}$ una cantidad representativa y suficiente de los áridos que se vayan a utilizar en la obra

(Nota 2). Según su granulometría, se tamizan para obtener una o más de las siguientes fracciones para ensayo: (tamices UNE) 4/6,3 mm, 6,3/10 mm y 10/14 mm.

3.1.2 Áridos para vía seca. De cada fracción a ensayar se eligen grupos de 100 partículas de gravilla, que se reservan en recipientes aparte hasta el ensayo.

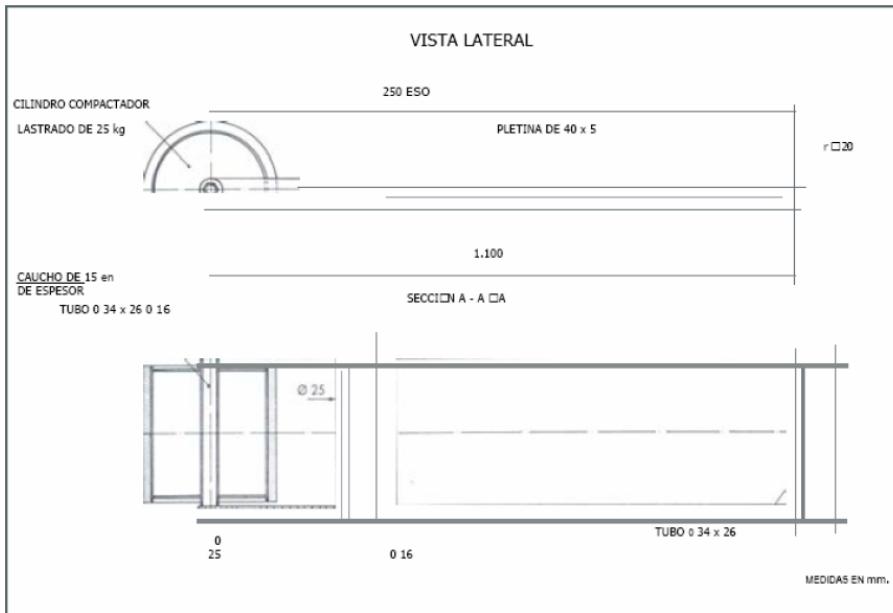


FIGURA 1. Rodillo de compactación.

3.1.3 Áridos para vía húmeda. Se eligen igualmente grupos de 100 gravillas cada uno; con el fin de saturar los áridos sin alterar su estado inicial de limpieza, se coloca cada grupo en un cestillo de tela metálica y se mantienen en una cámara húmeda saturada un mínimo de 24 horas, hasta el momento del ensayo.

Nota 2. La cantidad necesario de áridos por cada ensayo, 3 placas de 100 gravillas cada una, depende de su tamaño, lomo y densidad, por lo que una cantidad mínima adecuado podría estar entre 1 y 2 kg. La cantidad total de áridos depende, pues, del número de ensayos que vayan a realizarse.

Nota 3. Dado que el ensayo se debe realizar con los áridos en el mismo estado de limpieza que tengan en lo obro, hoy que cuidar que todas estas manipulaciones no alteren sustancialmente este estado.

3.1.4 Ligantes. En general se puede utilizar cualquier ligante que sea apropiado para los tratamientos superficiales con riego, como son algunos betunes, alquitranes, betunes fluidificados o fluxados y emulsiones.

También ciertos ligantes mixtos (betún, alquitrán, etc.) o modificados mediante la adición de activantes, polímeros, etc. que mejoren las propiedades reológicas del ligante base. En la tabla 1 se indican las dotaciones correspondientes según el ligante y tamaño de gravilla.

3.2 Preparación de las placas para ensayo

3.2.1 Pesada del ligante. Para cada ensayo se prepara un mínimo de tres placas perfectamente planas, limpias y secas. Se pesa directamente sobre cada una la cantidad correspondiente de ligante, según la tabla 1.

Nota 4. Para la placa de 20 cm de lado esta cantidad representa aproximadamente unos 40 g, lo que equivale a una película de alrededor de 1 mm de espesor; de aquí la importancia de que las placas sean rigurosamente planas.

3.2.2 Ligantes viscosos. Cuando se utilicen ligantes que necesiten calentarse para su empleo, se coloca a continuación la placa en posición horizontal en la estufa a la temperatura adecuada, hasta que todo el ligante se haya extendido y cubra de manera

uniforme la superficie total de la placa, ayudándose si fuera preciso con una varilla fina. Sobre el ligante caliente se extienden seguidamente las cien gravillas para ensayo, de forma que queden uniformemente repartidas sobre toda la superficie. Seguidamente se coloca la placa sobre un suelo horizontal y se le dan tres pasadas con el rodillo de compactación en un sentido y otras tres en sentido normal al anterior. Finalmente, se deja la placa en reposo y horizontal hasta que se enfríe.

LIGANTE	GRAVILLA		
	4/6	6/10	10/14
BETUNES			1,3
ALQUITRANES			1,6
BETUNES FLUIDIFICADOS			1,3
BETUNES FLUXADOS	1,0		1,2
EMULSIONES BITUMINOSAS	0,8		1,2

FIGURA 2.

Dispositivo para el ensayo con placa Vialit

3.2.2.1 Ensayos por vía seca y vía húmeda. El ensayo por vía seca se realiza con los áridos preparados según

3.1.2, y por vía húmeda con los áridos preparados según 3.1.3.

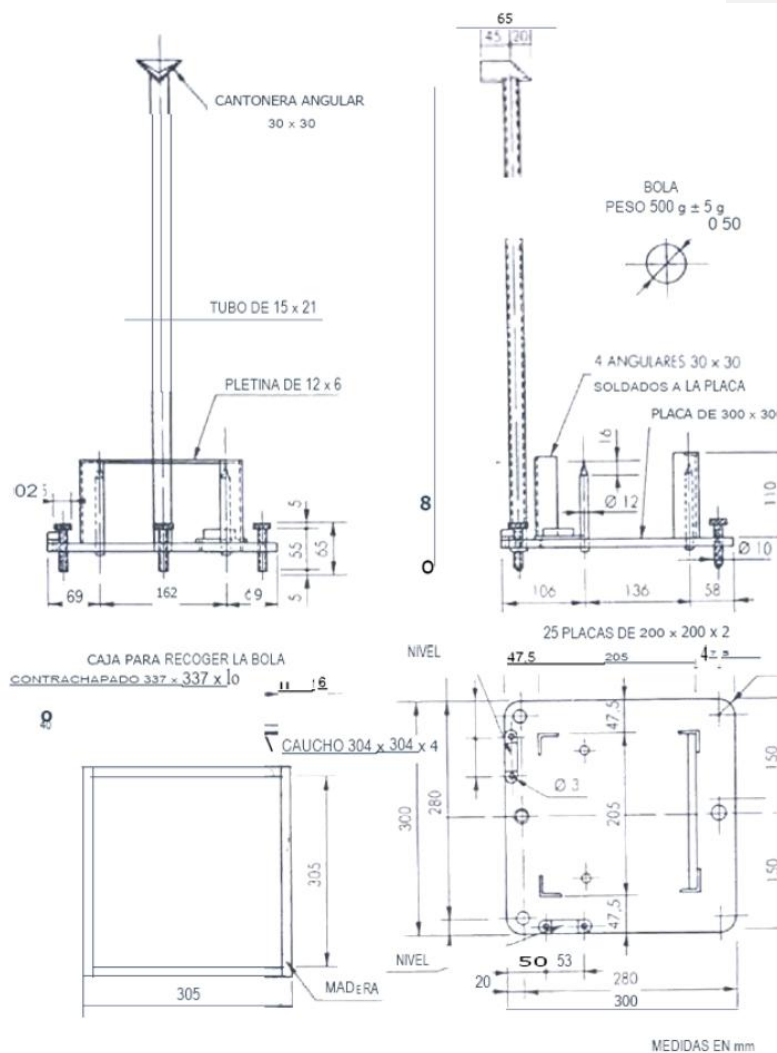
3.2.3 Emulsiones.

Cuando se utilice como ligante una emulsión bituminosa, una vez pesada sobre la placa la cantidad adecuada se añaden las cien gravillas, repartidas con el mismo criterio expuesto en 3.2.2, y se deja en reposo la placa sobre una superficie horizontal hasta que, una vez rota la emulsión, el betún residual alcance la necesaria consistencia para poder realizar el ensayo.

3.2.3.1 Con las emulsiones bituminosas el tiempo de curado depende tanto del tipo y estabilidad de la emulsión como de la naturaleza de los áridos,

influyendo, además, su limpieza y las condiciones de temperatura y humedad ambientales. Dado que el ensayo se ha de realizar cuando la emulsión está completamente rota y el betún residual haya alcanzado su consistencia final, el principal problema que se presenta cuando se emplean emulsiones es determinar con cierta exactitud este tiempo de curado, teniendo en cuenta, además, que la rotura de la emulsión comienza en la zona de contacto con los áridos y es más lenta en el resto de la placa.

Una solución puede ser fabricar una serie de placas Vialit de prueba, que se ensayan a tiempos crecientes hasta obtener dos resultados semejantes, y realizando entonces el verdadero ensayo en el tiempo así definido. En general, es preferible realizar el curado a temperatura ambiente, aunque éste puede acortarse con un calentamiento suave de la



placa. Los ensayos a tiempos crecientes pueden servir igualmente para valorar la acción de un determinado acelerante.

Nota 5. Sea cualquiera el procedimiento que se utilice, hay que tener siempre presente que la emulsión debe curar manteniendo siempre la placa horizontal, pero garantizar la uniformidad de la película de ligante.

3.2.3.2 Cuando se emplea una emulsión, el ensayo se realiza normalmente con los áridos secos, preparados según el apartado 3.1.2. Como método para valorar la adhesividad en estas condiciones se puede realizar además, el ensayo sobre placas ya curadas y que han estado sumergidas en agua 24 horas a temperatura ambiente.

3.3 Realización del ensayo

3.3.1 El ensayo se realiza normalmente a una temperatura ambiente no inferior a 10 °C, dejando las placas en estas condiciones antes de ensayarlas durante un mínimo de media hora.

3.3.2 Se nivela el dispositivo para ensayo y se coloca la placa en posición invertida, con los áridos hacia abajo, apoyada sobre las puntas de las tres varillas soporte.

3.3.3 El ensayo consiste en dejar caer la bola libremente, soltándola desde la canaleta inclinada hasta que golpea en el centro de la placa. La caída se repite tres veces en menos de 10 segundos.

Nota 6. Para recoger la bola después de cada impacto, se coloca delante del dispositivo de caída un coto con fondo de goma o arena, figura 2. Si la placa tiene tendencia a soltarse por el impacto, se la sujeta con cuños apropiados sobre el bastidor.

4 RESULTADOS

4.1 Terminado el ensayo se recogen todas las gravillas desprendidas y a continuación se observa la placa y se arrancan todas aquellas que puedan desprenderse con la mano. El conjunto de todas las gravillas así recogidas, desprendidas y arrancadas a mano, se divide en dos grupos: número de gravillas no manchadas por el ligante. Número de gravillas manchadas por el ligante. Definiéndose la adhesividad en porcentaje como:

Adhesividad mediante la placa Vialit = $100 - a$

4.2 Se calcula y expresa como resultado del ensayo de Adhesividad con la placa Vialit, el valor medio obtenido de tres placas ensayadas en estas condiciones.

4.3 El resultado del ensayo debe incluir, además:

- tipo y tamaño de gravilla
- tipo y proporción de ligante
- tipo y proporción de activante
- vía seca y/o vía húmeda

En el caso de emulsiones, además:

- condiciones de curado (tiempo, temperatura, etc.)
- condiciones de ensayo (placa seca, sumergida, etc.).

5 CORRESPONDENCIA CON OTRAS NORMAS

LCPC, MO Essai d'adhésion globale à la plaque Vialit.

ESPECIFICACIONES ESPECIALES

•1. SEÑALAMIENTO VIAL

⊖1.1 SEÑALES VERTICALES

A. DESCRIPCIÓN

Las señales verticales, ya sea del tipo preventivo, Restrictivo, Informativo y de Obstáculos, tienen por objeto prevenir a los conductores sobre la existencia de algún peligro en la carretera y su naturaleza, y los indicadores de curva para prevenir de la sinuosidad del alineamiento horizontal al conductor, para que este tome las precauciones pertinentes y evitar graves accidentes.

El trabajo consistirá en el suministro de rótulos o señales, cuyas dimensiones están indicadas en los planos; contruados de lámina galvanizada con las esquinas redondeadas y un poste de hierro galvanizado de 10' de alto y sección de 2 pulgadas de diámetro.- El poste deberá incluir los tornillos de 3" x 5/16", tuercas y arandelas necesarios para la colocación del rótulo.

Los acabados consistirán en pintura reflejante con los colores que están indicados en los planos y en el Manual de Carreteras de la DGC.

La ubicación de cada uno de los rótulos está indicada en los Planos o será indicada por el ingeniero.

B. PROCESO CONSTRUCTIVO

Para colocar el poste, deberá abrirse un agujero de 50 cms. de profundidad y de 25 x 25 cms., de base, el cual se rellenará de una mezcla de concreto.- Una vez rellenado el agujero debe apisonarse.- La ubicación de cada poste será la indicada en los planos o lo hará el Ingeniero.

C. MEDICIÓN Y FORMA DE PAGO.

Este trabajo se medirá por rótulo suministrado e instalado a satisfacción del ingeniero

⊖1.2 SEÑALIZACIÓN HORIZONTAL

Con formato: Sangría: Izquierda: 0 cm, Sangría francesa: 1 cm, Esquema numerado + Nivel: 4 + Estilo de numeración: 1, 2, 3, ... + Iniciar en: 1 + Alineación: Izquierda + Alineación: 3.81 cm + Tabulación después de: 4.44 cm + Sangría: 4.44 cm, Punto de tabulación: No en 4.44 cm

Con formato: Esquema numerado + Nivel: 2 + Estilo de numeración: 1, 2, 3, ... + Iniciar en: 1 + Alineación: Izquierda + Alineación: 0 cm + Sangría: 1.27 cm

Con formato: Numerado + Nivel: 1 + Estilo de numeración: A, B, C, ... + Iniciar en: 1 + Alineación: Izquierda + Alineación: 0 cm + Tabulación después de: 0.63 cm + Sangría: 0.63

Con formato: Numerado + Nivel: 1 + Estilo de numeración: A, B, C, ... + Iniciar en: 1 + Alineación: Izquierda + Alineación: 0 cm + Tabulación después de: 0.63 cm + Sangría: 0.63

Con formato: Numerado + Nivel: 1 + Estilo de numeración: A, B, C, ... + Iniciar en: 1 + Alineación: Izquierda + Alineación: 0 cm + Tabulación después de: 0.63 cm + Sangría: 0.63

Con formato: Esquema numerado + Nivel: 2 + Estilo de numeración: 1, 2, 3, ... + Iniciar en: 1 + Alineación: Izquierda + Alineación: 0 cm + Sangría: 1.27 cm

A. SEÑALES SOBRE PAVIMENTO

El señalamiento horizontal sobre la carpeta asfáltica será realizado con material termoplástico de conformidad a las características técnicas siguientes:

Definición: Esta especificación describe las propiedades físicas y ópticas necesarias para una pintura compuesta de resinas termoplásticas, pigmentos, micro esferas y relleno, si se aplica en una línea horizontal, esta debe de ser recta con bordes claros y precisos y debe de estar de acuerdo a los planes. La pintura debe de tener una superficie uniforme y con pocas guías.

Materiales: El fabricante es libre de formular la pintura de acuerdo a su propia especificación siempre y cuando satisfaga las siguientes propiedades físicas y químicas. La pintura al llegar a la temperatura de aplicación no debe de expulsar vapores que sean tóxicos o dañinos para personas o propiedades. Los elementos de la pintura deben de estar bien mezclados en el compuesto.

La pintura debe de contener lo siguiente:

	<i>Blanco</i>	<i>Amarillo</i>
Aglutinante	18% Mínimo	18% mínimo
Dióxido de titanio M	7.5 mínimo	0
Micro esferas	30% mínimo	30% mínimo
Pigmento amarillo	0	

Note: % al gusto del fabricante puesto que cumple los demás requisitos de esta especificación.

- a)✓ El aglutinante alcalino consistirá de "Maleic Modified Rocín Ester" y de otros plastificantes.
- b)✓ El TiO₂ (Dióxido de titanio) consistirá de rutilo tipo 2.
- e)✓ El pigmento amarillo debe de estar formado por "medium Lead chromate" con un contenido de 50% de plomo y debe de estar formado en cápsulas compuestas de una película de sílice que prohíbe la descomposición de alta temperatura.

Las Características Físicas de la Pintura:

El color

Utilizando el método ADEASTM D 4960, la pintura se debe de producir lo siguiente: o Blanca - Brillantez por día a 45 grados, O grados - 75% mínimo o Amarilla - Brillantes por día a 45 grados, O grados - 45% mínimo

Tiempo de Secar

Cuando se pinta a una temperatura de 205 centígrados, la línea tiene que secarse de tal

Con formato: Numerado + Nivel: 1 + Estilo de numeración: A, B, C, ... + Iniciar en: 1 + Alineación: Izquierda + Alineación: 0 cm + Tabulación después de: 0.63 cm + Sangría: 0.63 cm

Con formato: Sangría: Izquierda: 1.27 cm, Con viñetas + Nivel: 1 + Alineación: 0.8 cm + Tabulación después de: 1.44 cm + Sangría: 1.44 cm

forma que no se aparecen las rodadas en 15 minutos.

Fuerza de Adherencia

Después de calentar la pintura a 205 centígrados, la fuerza de adherencia al concreto debe de alcanzar 1.24 MPa.

Resistencia a Indentación

Para probar la dureza, es necesario usar un durometro shore tupo A2 usando el método de ASTM D 2240. el durometro y el panel deben de estar a 45 grados con un load de 2000 kilos. Después de 15 segundos. La escala debe marcar entre 40 y 75.

Resistencia al impacto

Utilizando el método A de ASTM D 356.723. la Resistencia al impacto promedio de 4 ejemplos distintas debe ser como mínimo de 1.13 J.

Punto de Ablandamiento

Probado de acuerdo con el método ASTM D.570, la pintura puede contener un máximo de 0.5% de peso de agua.

Absorción de Agua

De acuerdo al método ASTM D-570, la pintura puede contener un máximo de 0.5% de peso de agua.

Gravedad Específica

La gravedad específica debe ser entre 1.9 hasta 2.3 para determinar la gravedad específica, use el método de ASTM D 792.

Resistencia a la Abrasión

De acuerdo al método California Test 423, en la prueba puede perder como máximo 10 gramos.

Seguridad:

Pintado a la temperatura recomendada, esta no debe de expulsar vapores tóxicos que dañen personas o propiedades.

Capacidad de Recalentar

La pintura debe de retener las características físicas de previamente descritas después de 4 horas a la temperatura de 205 centígrados. También, la pintura tiene que retener sus características después de 4 calentamientos.

Características de las Micra Esferas:

Índice de refracción

El índice de refracción debe ser más de 1.5

Esfericidad

De acuerdo al método ASTM D-155, un mínimo de 75% de las micro esferas premezcladas y de las micro esferas aplicadas sobre las líneas horizontales deben ser esféricas.

Granulometría

Las micro esferas premezcladas y sobre aplicadas cumplirán con los requisitos de AASHTO M-247, TYPE I.

MALLA NUMERO (mm)	PORCENTAJE QUE PASA
0.850	100
0.60	75 -95
0.30	15 -35
0.851	0-5

Revestimiento de las Micro Esferas

Las micro-esferas tienen que tener una película que resista el efecto de la humedad y que mejore la adherencia con la pintura.

Empaque

El empaque debe ser apto para a pintura termoplástica. Cada contenedor deberá pesar aproximadamente 23 kilogramos. Cada contenedor llevará el nombre del fabricante, el color, el número de batch y la fecha de fabricación.

Requisitos de Aplicación:

Se pintará la termoplástica de acuerdo al método de 1) extrusión donde un lado del molde es el pavimento y los otros tres son parte de una máquina capaz de guardar la temperatura de la pintura y controlar el flujo de la termoplástica o 2) de un molde suspendido que tenga un control de cuatro lados para controlar el flujo y la forma de la raya.

Humedad

El pavimento tiene que estar seco. Si hay duda, se debe de utilizar este método: pegar un pedazo de plástico de 0.6 metros cuadrados sobre el pegamento por 20 minutos. Si se observa condensación suficiente para que gotee cuando se levante verticalmente, no se debe pintar, se tiene que repetir la prueba hasta que el agua no gotee.

Limpieza

El pavimento tiene que estar limpio. Antes de pintar se tiene que quitar el polvo, si se pinta sobre una línea existente, se debe utilizar una escoba mecánica para quitar la pintura mal adherida, antes de pintar en concreto nuevo, se tiene que quitar el compuesto para curar.

Mano de Obra

Las líneas pintadas deben de estar a los planes. No esta permitido que se desvíen más de 50 milímetros en un tramo de 60 metros de la ubicación planeada. Además no se permite que se desvíe más que 25 milímetros por cada 30 metros de línea y la desviación no debe ser brusca.

Primer

Tiene que usar un primer cuando el pavimento es concreto. Si el pavimento es asfalto, requiere el primer si la superficie tiene 2 años o más si se ve 50% o más de las rocas. Para aplicar el primer, siga las instrucciones del fabricante de la pintura.

Temperatura

La Temperatura de la pintura termoplástica debe de estar entre 204-226 C antes de pintar. Utilice un termómetro infrarrojo para averiguar la temperatura de la pintura al punto de pintar.

Las Micro Esferas

Tiene que echar 5 kilogramos de micro esferas sobre cada 10 metros cuadrados de la termoplástica. La máquina de pinta rayas debe de aplicar las micro esferas en tal manera que se implantan hasta 60% de su diámetro.

El espesor de la raya

El espesor de la línea será un mínimo de 3 milímetros.

Aprobación del Material:

Probar

El fabricante tiene que hacer una muestra compuesta de 5 porciones seleccionadas hechas al azar de cada 4 toneladas métricas. Tiene que probar esta muestra de acuerdo con los métodos indicados en la caracterización de pintura y micro esferas.

La aprobación final: dependerá en lo siguiente:

- A-a) La conformidad con los requisitos de la materia.
- B-b) La conformidad con las características físicas de pintura y micro esferas.
- C-c) Los resultados de los exámenes hecho por el fabricante.
- D-d) La identificación aceptable de cada contenedor

Con formato: Sangría: Izquierda: 0 cm, Numerado + Nivel: 1 + Estilo de numeración: a, b, c, ... + Iniciar en: 1 + Alineación: Izquierda + Alineación: 2.01 cm + Tabulación después de: 2.65 cm + Sangría: 2.65 cm, Punto de tabulación: No en 2.65 cm

1.1.1.1 Viales Reflectivas

Deberán ser de material plástico y sus dimensiones serán de 10x10x2 cm. de color amarillo o color blanco, de una o dos caras, según el uso que se les de.

Se colocarán en la línea central y en las líneas laterales, sin embargo, no deberán quedar en ningún caso sobre la línea pintada descrita en el inciso a.

Serán pegadas a la superficie con un pegamento epóxico que sea congruente con la carpeta asfáltica o el Concreto hidráulico y deberán ir espaciados cada 15.0 m. intercalados entre los de la línea central y los de los bordes.

Medición y Forma de Pago

Señalamiento Vertical: El pago será en Unidad según el tipo de señal de conformidad con lo establecido en los conceptos de pago

Señalamiento Horizontal (pintura Termoplástica Sobre Pavimento): La medición se efectuará conforme al tipo de línea que sea aplicada o por metro cuadrado de área cubierta según la unidad definida en la descripción de los conceptos que incluyen la aplicación de material termoplástico.

Viales: Las vialetas serán pagadas por unidad colocada conforme a los conceptos de pago estipulados en el contrato. El precio incluye todos los materiales, equipos y mano de obra necesarios para la colocación de las vialetas en su posición final.

Con formato: Sangría: Primera línea: 0 cm, Esquema numerado + Nivel: 3 + Estilo de numeración: 1, 2, 3, ... + Iniciar en: 1 + Alineación: Izquierda + Alineación: 0 cm + Sangría: 1.27 cm

2. NORMAS DE SEGURIDAD VIAL

A. DESCRIPCIÓN:

Este trabajo consiste en la ejecución de trabajos concernientes al mantenimiento del tránsito en las áreas de la vía que se hallan en construcción durante el período de ejecución de obras. Los trabajos incluyen:

- El mantenimiento de desvíos que sean necesarios para facilitar las tareas de construcción o mantenimiento.
- La provisión de facilidades necesarias para el acceso de viviendas, servicios, etc. ubicadas a lo largo del Proyecto.
- La implementación, instalación y mantenimiento de dispositivos de control de tránsito y seguridad acorde a las distintas fases de la construcción o mantenimiento.
- El control de emisión de polvo en todos los sectores sin pavimentar de la vía principal y de los desvíos habilitados que se hallan abiertos al tránsito dentro del área del Proyecto.
- El mantenimiento de la circulación habitual de animales domésticos y silvestres a las zonas de alimentación y abrevadero, cuando estuvieran afectadas por las obras.

Con formato: Sangría: Izquierda: 0 cm, Sangría francesa: 1 cm, Esquema numerado + Nivel: 4 + Estilo de numeración: 1, 2, 3, ... + Iniciar en: 1 + Alineación: Izquierda + Alineación: 3.81 cm + Tabulación después de: 4.44 cm + Sangría: 4.44 cm, Punto de tabulación: No en 4.44 cm

Con formato: Numerado + Nivel: 1 + Estilo de numeración: A, B, C, ... + Iniciar en: 1 + Alineación: Izquierda + Alineación: 0 cm + Tabulación después de: 0.63 cm + Sangría: 0.63

En general se incluyen todas las acciones, facilidades, dispositivos y operaciones que sean requeridos para garantizar la seguridad y confort del público usuario erradicando cualquier incomodidad y molestias que puedan ser ocasionados por deficientes servicios de mantenimiento de tránsito y seguridad vial.

a.C.1 Alcance de los Trabajos:

En la tabla siguiente se indican los alcances de las normas de seguridad que deben ser observadas.

Con formato: Sangría: Sangría francesa: 1.9 cm, Numerado + Nivel: 2 + Estilo de numeración: 1, 2, 3, ... + Iniciar en: 1 + Alineación: Izquierda + Alineación: 1.27 cm + Tabulación después de: 1.9 cm + Sangría: 1.9 cm, Punto de tabulación: 0 cm, Lista con tabulaciones + No en 1.9 cm

Tabla N° 01 - ALCANCE DE LAS NORMAS DE SEGURIDAD	
Actividad	Obligaciones del Contratista
Plan de mantenimiento del tránsito	Antes del inicio de las obras el Contratista debe presentar a la Supervisión un "Plan de Mantenimiento de Tránsito" para todo el período de ejecución de la obra y aplicable a cada una de las fases de construcción. El plan puede ser ajustado, mejorado o reprogramado de acuerdo a las evaluaciones periódicas de su funcionamiento que debe efectuar la Supervisión.
Trabajos previos	Antes de iniciar cualquier actividad de construcción o conservación en la carretera, debe asegurarse que han sido colocadas las señales de tránsito provisionales, las protecciones necesarias y que éstas estén situadas correctamente en el lugar adecuado, mientras dure la ejecución de los trabajos en el tramo atendido. El tránsito debe ser detenido durante la colocación o retirada de las señales, cuando sea necesario.
Vestimenta de seguridad	Asegurar que todo el personal involucrado en cualquier actividad de construcción o conservación como ser trabajos en la calzada, construcción de bermas, cortes, rellenos, excavaciones, explotación de bancos de material, y puentes, utilice chalecos de seguridad, guantes, anteojos de seguridad, cascos, orejeras para protección de ruidos, según sea el tipo de actividad que se ejecute.
Ubicación de maquinarias	Asegurar que toda la maquinaria y vehículos se encuentren estacionados fuera de la calzada o detrás de las vallas protectoras y señales, cuando estas no sean utilizadas.
Materiales	Asegurar de que no queden materiales sobre la carretera en sitios que ofrezcan peligro, a los usuarios y a los operarios.
Sustancias peligrosas	Asegurar que se han tomado todas las precauciones apropiadas cuando se manejan sustancias peligrosas como por ejemplo: asfalto caliente, explosivos, sustancias corrosivas o venenosas.
Excavaciones	Debe revisar que todas las excavaciones queden protegidas, para seguridad de los usuarios de la carretera y los operarios.
Capacitación del personal	Verificar que todo el personal tenga el conocimiento necesario del uso de su equipo, ya que todos los operarios deben estar informados de los riesgos potenciales de trabajar con las máquinas, o cerca de ellas.
Operaciones	Asegurarse que las operaciones del control de tránsito se realicen apropiadamente y que los usuarios
Tabla N° 01 - ALCANCE DE LAS NORMAS DE SEGURIDAD	
Actividad	Obligaciones del Contratista
de control de tránsito	no experimenten demoras innecesarias.
Movimientos verticales	Asegurarse que todas las escaleras y andamiajes empleados en la construcción o conservación de puentes tengan firmes sujetadores.
Iluminación	Asegurar que se han instalado luces de advertencia apropiadas y protegidas, si es necesario, en el caso de que no hayan sido terminados los trabajos en calzadas, o puentes y queden, sin terminar, durante la noche.
Ordenamiento y limpieza	Revisar que todos los lugares donde se han realizado trabajos de conservación, se dejen ordenados y limpios de restos o excedentes del material utilizado para su reparación.

B. MATERIALES:

Las señales, dispositivos de control, colores a utilizar y calidad de los materiales deben ser adecuadas a sus fines. Todos los elementos deben poder ser trasladados rápidamente de un lugar a otro, para lo que deben contar con sistemas de soporte adecuados.

El Contratista después de aprobado el "Plan de Mantenimiento del Tránsito" debe instalar de acuerdo a su programa y de los frentes de trabajo, todas las señales y dispositivos necesarios en cada fase de obra y cuya cantidad se indica en la especificación

Con formato: Numerado + Nivel: 1 + Estilo de numeración: A, B, C, ... + Iniciar en: 1 + Alineación: Izquierda + Alineación: 0 cm + Tabulación después de: 0.63 cm + Sangría: 0.63 cm

complementaria en función de la naturaleza del proyecto. Las señales deben estar comprendidas dentro de las siguientes:

- Señales Restrictivas
- Señales Preventivas
- Señales Informativas.
- Barreras (pueden combinarse con barriles)
- Conos reflectivos
- Lámparas destellantes accionadas a batería o electricidad con sensores que los desconectan durante el día.
- Banderines.
- Linternas de señalización de color rojo-naranja.
- Chalecos de Seguridad, Silbatos.

Las señales, dispositivos y chalecos deben contar con material de características retroreflectivas que aseguren su visibilidad en las noches, oscuridad y/o en condiciones de neblina según sea el caso.

C. PROCEDIMIENTO CONSTRUCTIVO:

a.C.1 Mano de Obra y Equipos:

El Contratista debe proveer el personal suficiente, así como las señales, materiales y elementos de seguridad que se requieran para un efectivo control del tránsito y de la seguridad vial.

El Contratista debe proponer para consideración de la Supervisión, los equipos más adecuados para las operaciones por realizar, con la frecuencia que sea necesaria.

Básicamente el Contratista debe poner para el servicio de nivelación una motoniveladora y camión cisterna; volquetes y cargador en caso sea necesario efectuar bacheos. La necesidad de intervención del equipo debe ser acorde a lo dispuesto y ordenado por la Supervisión, acorde al Plan de Mantenimiento del Tránsito.

El Contratista debe proporcionar equipo adecuado aprobado por la Supervisión y agua para mantener límites razonables de control de emisión de polvo por los vehículos en las vías que se hallan bajo tránsito.

b.C.2 Control del Tránsito:

El Contratista debe proveer cuadrillas de control de tránsito en número suficiente, las que deben estar bajo el mando de un Controlador capacitado en este tipo de trabajo. El Controlador debe tener las siguientes funciones y responsabilidades.

- Implementación del Plan de Mantenimiento del Tránsito.
- Coordinación de las operaciones de control de tránsito.
- Determinación de la ubicación, posición y resguardo de los dispositivos de control y señales en cada caso específico.
- Corrección inmediata de las deficiencias en el mantenimiento de tránsito y seguridad vial.
- Coordinación de las actividades de control con la Supervisión.
- Organización del almacenamiento y control de las señales y dispositivos, así como de las unidades rechazadas u objetadas.

Con formato: Numerado + Nivel: 1 + Estilo de numeración: A, B, C, ... + Iniciar en: 1 + Alineación: Izquierda + Alineación: 0 cm + Tabulación después de: 0.63 cm + Sangría: 0.63

Con formato: Sangría: Sangría francesa: 1.9 cm, Numerado + Nivel: 2 + Estilo de numeración: 1, 2, 3, ... + Iniciar en: 1 + Alineación: Izquierda + Alineación: 1.27 cm + Tabulación después de: 1.9 cm + Sangría: 1.9 cm, Punto de tabulación: 0 cm, Lista con tabulaciones + No en 1.9 cm

Con formato: Sangría: Sangría francesa: 1.9 cm, Numerado + Nivel: 2 + Estilo de numeración: 1, 2, 3, ... + Iniciar en: 1 + Alineación: Izquierda + Alineación: 1.27 cm + Tabulación después de: 1.9 cm + Sangría: 1.9 cm, Punto de tabulación: 0 cm, Lista con tabulaciones + No en 1.9 cm

El tránsito debe ser organizado de acuerdo al Plan de Mantenimiento del Tránsito cuando sea necesario alternar la circulación, para lo que se debe habilitar un carril de circulación con un ancho mínimo de tres metros (3 m). Este carril debe ser delineado y resaltado con el empleo de barricadas, conos y barriles para separar el mismo de las áreas en que se ejecutan trabajos de construcción o mantenimiento. La detención de los vehículos no debe ser mayor de treinta minutos (30').

En los carriles de circulación durante la ejecución de las obras, no se permite la acumulación de suelos y otros materiales que puedan significar algún peligro para el usuario de la vía.

Las áreas de estacionamiento de los equipos y vehículos en obra, deben ubicarse a un mínimo de diez metros (10 m) del borde de la vía de circulación vehicular o en su defecto, ser claramente señalizados con barreras y lámparas destellantes, siempre y cuando lo apruebe la Supervisión.

e.C.3 Zonas de Desvíos de Tránsito:

En caso que el Proyecto no indique el uso de desvíos y sea necesaria su utilización, la Supervisión debe definir

y autorizar los desvíos que sean necesarios. En el caso de calles urbanas se requiere además, la aprobación de autoridades locales y de administradores de servicios públicos.

En los desvíos y caminos de servicio se deben usar en forma permanente barreras, conos y barriles para desviar y canalizar el tránsito hacia los desvíos. En las noches se deben colocar lámparas de luces destellantes intermitentes. No se permite el uso de mecheros y lámparas accionadas por combustibles o carburantes que afectan al medio ambiente y pueden ocasionar incendios.

Debe aplicarse una dispersión de agua mediante riego sobre plataformas sin pavimentar, en todo momento en que se produzca polvo, incluyendo las noches, feriados, domingos y períodos de paralización. Para controlar la emisión de polvo, el Contratista puede proponer otros sistemas que sean aprobados y aceptados por la Supervisión.

Durante períodos de lluvias el mantenimiento de los desvíos y vías de servicio debe incrementarse, no permitiéndose acumulaciones de agua en la plataforma de las vías habilitadas para la circulación vehicular. Si el Contratista, para facilitar sus actividades decide construir un desvío nuevo no previsto en los planos y documentos del Contrato, debe ser con la aprobación de la Supervisión y se considera a su costo.

El Contratista tiene la obligación de mantener en condiciones adecuadas las vías y calles utilizadas como desvíos. En caso que por efectos del desvío del tránsito sobre las vías o calles urbanas se produzca algún deterioro en el pavimento o en los servicios públicos, el Contratista debe repararlos a su costo, a satisfacción de la Supervisión y de las autoridades que administran el servicio.

Si las obras en ejecución afectan de algún modo la circulación habitual de animales silvestres y domésticos a sus zonas de alimentación, abrevadero, descanso o refugio, el Contratista debe restaurar de inmediato las rutas habituales a fin de no dificultar el acceso

Con formato: Sangría: Sangría francesa: 1.9 cm, Numerado + Nivel: 2 + Estilo de numeración: 1, 2, 3, ... + Iniciar en: 1 + Alineación: Izquierda + Alineación: 1.27 cm + Tabulación después de: 1.9 cm + Sangría: 1.9 cm, Punto de tabulación: 0 cm, Lista con tabulaciones + No en 1.9 cm

a dichas zonas. La Supervisión puede ordenar que se ejecuten las obras que sean necesarias para este fin, si no se encuentran en los planos y documentos del Proyecto y de conformidad con el diseño del Plan de Mantenimiento del Tránsito aprobado.

3.4- Trabajos de Canalización y Control del Tránsito en Desvíos:

El Contratista debe realizar como mínimo las siguientes tareas destinadas al control y canalización del tránsito en la vía.

Tabla N° 02 - ALCANCE DE LAS NORMAS DE SEGURIDAD	
Actividad	Obligaciones del Contratista
Control Temporal de Tránsito y Seguridad Vial	El tránsito vehicular durante la ejecución de las obras no debe experimentar detenciones de duración excesiva. Para esto se debe diseñar sistemas de control por medios visuales y sonoros, con personal capacitado de manera que se garantice la seguridad y confort de los usuarios de la vía, así como la protección de las propiedades adyacentes. El control de tránsito se debe mantener hasta que las obras sean recepcionadas por la Supervisión.
Mantenimiento Vial	La vía principal en construcción, los desvíos, rutas alternas y toda aquella que se utilice para el tránsito vehicular y peatonal, debe ser mantenida en condiciones aceptables de transitabilidad y seguridad. Esta condición debe extenderse durante el periodo de ejecución de obra incluyendo los días feriados, días en que no se ejecutan trabajos y aún en probables periodos de paralización. La vía no pavimentada debe ser mantenida sin baches ni depresiones y con niveles de rugosidad que permita velocidad uniforme de operación de los vehículos en todo el tramo contratado.
Desvíos a carreteras y calles existentes	Cuando lo indiquen los planos y documentos del proyecto se deben utilizar para el tránsito vehicular vías alternas existentes o construidas por el Contratista. Con la aprobación la Supervisión y de las autoridades locales, el Contratista también puede utilizar carreteras existentes o calles urbanas fuera del eje de la vía para facilitar sus actividades constructivas. Para esto se deben instalar señales y otros dispositivos que indiquen y conduzcan claramente al usuario a través de ellos.
Período de Responsabilidad	La responsabilidad del Contratista para el mantenimiento de tránsito y seguridad vial se inicia el día de la entrega del terreno al Contratista. El periodo de responsabilidad abarca hasta el día de la entrega final de la obra y en este periodo se incluyen todas las suspensiones temporales que puedan haberse producido en la obra, independientemente de la causal que la origine. Cualquier contingencia derivada de la falta de cumplimiento de las disposiciones de esta especificación se considera entera responsabilidad del Contratista.
Estructuras y Puentes	En caso que ocurran deterioros en las estructuras o puentes bajo condiciones normales de operación durante el periodo de responsabilidad, el Contratista debe efectuar inmediatamente a su costo las reparaciones que sean necesarias para restituir la estructura al nivel en que se encontraba al inicio de dicho periodo. Estas reparaciones tienen prioridad sobre cualquier otra actividad del Contratista. Si la construcción de alguna estructura requiere que se hagan desvíos del tránsito, el Contratista debe proporcionar estructuras y puentes provisionales seguros y estables que garanticen la adecuada seguridad al tránsito público, de acuerdo a los planos y documentos del proyecto o lo indicado por la Supervisión. La Supervisión debe impartir las órdenes e instrucciones necesarios para el cumplimiento de lo especificado en esta especificación. Las condiciones precedentemente expuestas, no son aplicables cuando ocurran deterioros ocasionados por eventualidades que no correspondan a condiciones normales de operación, como pueden ser sobrecargas mayores a la capacidad del puente a pesar de la advertencia señalizada correspondiente, crecientes extraordinarias, desestabilización de la estructura por lluvias, y otros a criterio la Supervisión.
Zonas de excavaciones	Los sectores en que existan excavaciones puntuales en la zona de tránsito, excavaciones de zanjas laterales o transversales que signifiquen algún peligro para la seguridad de los usuarios, deben ser claramente delimitados y señalizados con dispositivos de control de tránsito y señales que deben ser mantenidos durante el día y la noche hasta la conclusión de las obras en dichos sectores. Principalmente en las noches se deben utilizar señales y dispositivos muy notorios y visibles para resguardar la seguridad de los usuarios.

3.5.- Instalación de Señales:

La instalación de los dispositivos y señales para el control de tránsito deben seguir las siguientes disposiciones:

Tabla N° 03 DISPOSICIONES PARA LA INSTALACIÓN DE DISPOSITIVOS Y SEÑALES DE TRÁNSITO	
TAREA	ALCANCE Y REQUERIMIENTOS
Aprobación de los dispositivos y señales	Las señales y dispositivos de control deben ser aprobados por la Supervisión antes de su instalación y estar disponibles antes del inicio de los trabajos de construcción, entre los que se incluyen los trabajos de replanteo y topografía.
Selectividad	Se deben instalar solo los dispositivos y señales de control que se requieran en cada etapa de la obra y en cada frente de trabajo.
Reubicación	Los dispositivos y señales deben ser reubicados cuando sea necesario.
Sustitución	Las unidades perdidas, sustraidas, destruidas en mal estado o calificado en estado inaceptable por la Supervisión deben ser inmediatamente sustituidas.
Limpieza	Las señales y dispositivos deben ser limpiados y reparados periódicamente.
Retiro	Las señales y dispositivos deben ser retiradas totalmente cuando las obras hayan concluido.
Comunicaciones	El personal que controla el tránsito debe usar equipo de comunicación portátil y silbatos en sectores en que se alterne el tráfico como efecto de las operaciones constructivas. También deben usar señales que indiquen al usuario el paso autorizado o la detención del tránsito.

3.6.- Inspección:

La Supervisión de los trabajos debe determinar si los requisitos de estas especificaciones están satisfechos en cada etapa del trabajo.

3.7.- Aceptación de los Trabajos:

Los trabajos de mantenimiento de tránsito y seguridad vial según lo indicado en esta especificación deben ser evaluados. Si se detectan condiciones inaceptables de transitabilidad o de seguridad vial a criterio de la Supervisión, ésta puede ordenar la suspensión de las obras, hasta que el Contratista efectúe las acciones correctivas, sin perjuicio de que le sean aplicadas las multas que se disponga en el Contrato.

En este caso todos los costos derivados de tal acción deben ser asumidos por el Contratista.

Para la aceptación de los trabajos, el Contratista debe cerrar todos los accesos a los desvíos utilizados durante la construcción, así como desmantelar los puentes o estructuras provisionales, dejando todas las áreas cercanas a la vía, niveladas sin afectar al paisaje y de acuerdo a las indicaciones la Supervisión.

Para la recepción de las obras la Supervisión debe certificar claramente que el Contratista no tiene pendiente ninguna observación originada por alguna disposición de esta especificación y su complementaria.

D. MÉTODO DE MEDICIÓN:

El Mantenimiento de Tránsito y Seguridad Vial se medirá en forma global. Si el servicio completo de este ítem incluyendo la provisión de señales, mantenimiento de tránsito, mantenimiento de desvíos y rutas habilitadas, control de emisión de polvo y otros solicitados por la Supervisión ha sido ejecutado a satisfacción la Supervisión se considerará una unidad completa en el período de medición.

Con formato: Numerado + Nivel: 1 + Estilo de numeración: A, B, C, ... + Iniciar en: 1 + Alineación: Izquierda + Alineación: 0 cm + Tabulación después de: 0.63 cm + Sangría: 0.63

E. FORMA DE PAGO:

Cuando en el contrato figure un ítem de pago directo para el concepto correspondiente, dicho pago será la compensación plena por todos los costos del suministro y colocación de los materiales, por la mano de obra, los equipos, herramientas, limpieza final y cualquier otra tarea requerida para completar los trabajos en forma especificada. La especificación complementaria de la presente puede indicar otra forma de medición y pago o bien establecer que las tareas especificadas no reciben pago directo, sino que su precio se encuentra contemplado en los distintos ítems del contrato.

Con formato: Numerado + Nivel: 1 + Estilo de numeración: A, B, C, ... + Iniciar en: 1 + Alineación: Izquierda + Alineación: 0 cm + Tabulación después de: 0.63 cm + Sangría: 0.63

Complementos de esta Especificación General que Deben Consultarse en: “NORMAS DE SEGURIDAD VIAL” - ESPECIFICACIÓN GENERAL” - ESPECIFICACIÓN COMPLEMENTARIA A LA EDICIÓN I - 2007”:

ELEMENTOS QUE DEBEN INTEGRAR LA ESPECIFICACIÓN COMPLEMENTARIA	
Elemento que debe definirse	Comentarios
2.- Materiales	Debe indicarse la cantidad mínima de elementos de señalización para el proyecto específico.
5.- Forma de pago	Debe indicarse si los trabajos especificados reciben pago directo a través de un ítem del contrato. En tal caso debe indicarse la forma de medición. En caso contrario debe indicarse que los trabajos o recibirán pago indirecto a través de los distintos ítems del contrato.

3. ESTRUCTURAS DE MAMPOSTERIA

DESCRIPCION

El tipo de estructura de mampostería será indicada por el ingeniero supervisor. Puede ser de dos tipos: la de piedra colocada con liga vista y la de piedra ahogada con mortero. La mampostería de piedra se utilizara principalmente en cabezales, tragantes, enchapes de cuneta, muros de contención, etc.

MATERIALES:

Con formato: Sangría: Izquierda: 0 cm, Sangría francesa: 1 cm, Esquema numerado + Nivel: 4 + Estilo de numeración: 1, 2, 3, ... + Iniciar en: 1 + Alineación: Izquierda + Alineación: 3.81 cm + Tabulación después de: 4.44 cm + Sangría: 4.44 cm, Punto de tabulación: No en 4.44 cm

PIEDRA: La piedra deberá ser sana, resistente y extraída de la cantera por métodos adecuados. No podrá colocarse a menos que sea aprobada por el supervisor. La piedra colocada con liga deberá estar exenta de bordes salientes, hendiduras, grietas, laminaduras y minerales que se ven afectados por la intemperie, ya sea por decoloración o deterioro. Las piedras se aprobarán si tienen las dimensiones correctas a juicio del Ingeniero supervisor. Por lo general, las piedras deben tener un tamaño alrededor de 15cm de un lado, 25cm del otro y 25cm de altura.

En obras de mampostería sometida a esfuerzos, las caras de las piedras deben ser razonablemente planas, libres de salientes o de presiones.

MORTERO: El mortero será de cemento y arena, libre de materia orgánica y deletérea. Deberá estar compuesto por una parte de cemento y tres partes de agregado fino, medido sobre la base del volumen. El espesor de la liga no debe ser menor de 1.5cm. El agua de la mezcla debe estar libre de impurezas.

La arena debe ser limpia, bien graduada, proveniente del río o cause natural con un equivalente de arena del 70%.

PROCEDIMIENTO DE CONSTRUCCION.

Antes de iniciar cualquier obra de mampostería, la excavación o preparación de terreno base de esta, deberá ser aceptada por el Ingeniero.

El contratista deberá establecer las referencias o líneas necesarias para construir las obras, de acuerdo con la localización o los alineamientos y dimensiones indicados en los planos o determinados por el Ingeniero. El personal que emplee en las obras de mampostería debe tener amplia experiencia en esta clase de trabajos.

El terreno base de la obra y las piedras, deberán ser humedecidas antes de iniciar la construcción. El mortero deberá estar fresco y no se permitirá emplear mortero que haya comenzado a fraguar. Las piedras deben ser lavadas con chorro de agua.

Las piedras deberán colocarse de tal manera que se obtenga una buena trabazón. Los intersticios entre las piedras, deben ser de 0.02 a 0.03mts y estos deben quedar totalmente llenados de mortero. Si una piedra ya colocada, se afloja, deberá quitarse, eliminarse el mortero endurecido y se volverá a colocar la piedra sobre una nueva base de mortero.

Las obras de mampostería que por su posición impidan u obstaculicen el libre drenaje del terreno natural o terraplén adyacente, deberán tener capas de material filtrante en su superficies de contacto con el terreno o terraplén y demás perforaciones o conductos de tubería a través de la mampostería, para el drenaje de la capa filtrante hacia la cara exterior de la obra.

Las superficies y aristas de las obras terminadas que queden al descubierto no deben acusar irregularidades ni otros desperfectos visuales; a la terminación de los trabajos se deberán limpiar con agua y cepillo de tal manera que las piedras y juntas de mortero presenten un aspecto nítido.

En tiempo caluroso la obra recién construida debe ser curado por lo menos durante tres días, para asegurar que el mortero obtenga las propiedades esperadas de calidad y duración.

MEDICION Y FORMA DE PAGO.

Será en metros cúbicos de mampostería de piedra terminada de acuerdo con los planos, las especificaciones y las instrucciones del Ingeniero. Para cabezales se resta el volumen ocupado por el tubo. No se harán deducciones por conceptos de canaletas de drenaje, tuberías de drenaje, u otra abertura de menos de 15cm de diámetro.

El costo de la excavación y relleno requeridos para la construcción de tragantes y cabezales de mampostería deberá estar incluido en el precio unitario de esta actividad.

El costo de la excavación requerida para la construcción de vados, muros, cajas, estructuras de gaviones y otros se pagara por la actividad de excavación común. El costo de rellenos para lo anterior y otros se pagara por la actividad de relleno de material selecto.

El pago se hará por metro cubico de mampostería, al precio unitario del contrato, por toda la obra aceptada a satisfacción del Ingeniero. El precio unitario deberá cubrir los costos de suministro de los materiales, el eventual labrado de piedras, la preparación del mortero, los drenajes y filtros a través de la obra y en general, todos los costos relacionados con la correcta construcción de las obras de mampostería de piedra.

El precio unitario de la propuesta deberá incluir también la limpieza y disposición final de todos los materiales sobrantes.

Cuando en esta excavación se requiera de equipo de bombeo y/o compresor se reconocerá el pago de estos por Administración Delegada.

•4. CONCRETO CICLOPEO.

DESCRIPCION:

Consistirá en concreto clase “B” especificado en el artículo 2.6.4 de las especificaciones de la Dirección General de Caminos, con piedras embebidas dentro del mismo. El concreto clase “B” tendrá una resistencia mínima de 175 kg/cm² (2,500 Lbs. /plg²)

MATERIALES:

La piedra para esta clase de trabajo deberá ser sana y durable, libre de grietas y otros defectos estructurales. No deberá estar cubierta de tierra ni sustancias extrañas que puedan impedir su adherencia al concreto. La piedra será colocada cuidadosamente de manera que no dañe los encofrados ni las obras adyacentes. Todas las piedras serán lavadas y saturadas con agua antes de colocarse. El volumen total de piedra no será mayor que 1/3 del volumen total del hormigón ciclópeo.

El tamaño de las piedras no será mayor de 30cm.

PROCESO CONSTRUCTIVO.

Con formato: Sangría: Izquierda: 0 cm, Sangría francesa: 1 cm, Esquema numerado + Nivel: 4 + Estilo de numeración: 1, 2, 3, ... + Iniciar en: 1 + Alineación: Izquierda + Alineación: 3.81 cm + Tabulación después de: 4.44 cm + Sangría: 4.44 cm, Punto de tabulación: No en 4.44 cm

Se deberá efectuar el marcaje y la excavación deberá hacerse hasta la parte inferior de la estructura, como se indica en los planos u ordene el Ingeniero supervisor. La superficie de fundación deberá quedar firme y lisa, si se encuentran lugares con material blando o flojo en el fondo de la excavación, estos deberán ser removidos y reemplazados mediante relleno con material apropiado, completamente apisonado.

MEDICION Y FORMA DE PAGO.

Se hará el pago al precio unitario de metro cubico de concreto ciclópeo terminado en sitio. El pago incluirá la compensación por todos los materiales, mano de obra y equipo que se utilice para este tipo de trabajo; incluyendo el costo de la excavación y relleno requeridos para la construcción de tragantes y cabezales.

El costo de la excavación requerida para la construcción de vados, muros, cajas y otros se pagara por la actividad de excavación común. El costo de relleno para lo anterior se pagara por la actividad de relleno de material de préstamo.

El precio unitario de la propuesta deberá incluir también la limpieza y disposición final de todos los materiales sobrantes.

Cuando en esta excavación se requiera de equipo de bombeo y/o compresor se reconocerá el pago de estos por Administración Delegada.

~~(4)~~ **SUMINISTRO Y COLOCACION DE TUBERIA ADS 30"**

DEFINICIÓN:

Esta actividad consistirá en el suministro de la tubería ADS 30", Excavación de la zanja con sección de 1.60 mts x 1.20 mts (ancho x profundidad), preparación de la cama de arena, relleno del 50% del diámetro de la tubería con arena, preparación de las juntas y relleno con material del sitio.

PROCESO CONSTRUCTIVO:

Los trabajos consistirán en la excavación utilizando el equipo apropiado hasta nivel de desplante indicado por la supervisión, preparación de la cama de arena, la colocación de la tubería ADS, relleno con arena hasta donde indique la supervisión y la compactación del relleno con material del sitio. En caso de existir inestabilidad a nivel de desplante se procederá a sub excavar y sustituir con material selecto los cajones resultantes. La primera actividad se pagara bajo el renglón de Excavación Común y la sustitución del material bajo el concepto correspondiente de Material Selecto

FORMA DE PAGO:

La cancelación de éste ítem se realizará por unidad lineal (mts) al precio correspondiente del contrato y será la completa compensación por el suministro de la tubería 30", excavación de la sección especificada, preparación de cama de arena, relleno de arena y

Con formato: Esquema numerado + Nivel: 1 + Estilo de numeración: 1, 2, 3, ... + Iniciar en: 1 + Alineación: Izquierda + Alineación: 0 cm + Tabulación después de: 0.63 cm + Sangría: 0.63 cm

relleno con material selecto. Asimismo se da la compensación con todas las medidas de seguridad necesarias implementadas hasta la apertura del paso vehicular por la zona.

PRODUCTO: TUBERIA 30" (750 mm)

APLICACIÓN: Tubería para drenaje

ESPECIFICACIONES DIMENSIONALES					
Característica	Mínimo	Promedio	Máximo	Dimensión	Método
Diámetro Externo Tubo	32.091	32.150	32.209	plg	ASTM F 949
Diámetro Interno Tubo	29.388	29.469	29.550	plg	ASTM F 949
Ovalación	-	-	0.475	plg	Amar
Espesor Pared Externa	1.60	-	-	mm	Amar
Espesor Pared Interna	3.43	-	-	mm	AASHTO M 304/ASTM F 949
Espesor de Valle	3.73	-	-	mm	ASTM F 949
Diámetro Entrada Campana	32.303	32.398	32.493	plg	ASTM F 949
Diámetro Fondo Campana	32.273	32.368	32.463	plg	ASTM F 949
Longitud de Tubo		6.30m (+/- 0.08m)		m	Amanco

Con formato: Esquema numerado + Nivel: 1 + Estilo de numeración: 1, 2, 3, ... + Iniciar en: 1 + Alineación: Izquierda + Alineación: 0 cm + Tabulación después de: 0.63 cm + Sangría: 0.63 cm

ENSAYOS MECANICOS Y FISICOS			
Característica	Requisito Mínimo	Dimensión	Método
Rigidez	19.00	psi	AASHTO M 304
Aplastamiento	60.00	%	AASHTO M 304/ ASTM F 949
Resistencia al Impacto	120.00	lbf-pie	AASHTO M 304
Hermeticidad (+)	10.80	psi x 10 min	ASTM D 3212
Hermeticidad (-)	22.00	"hg x 10 min	ASTM D 3212
Calidad de Fusión*	30 min a 180°C +/- 5°C en horno de convección.		ASTM F 1057
Grado de Fusión	30 min a 12°C +/- 2°C en cloruro metileno.		WAVIN NR-42

APARIENCIA		
Característica	Requisito Mínimo	Método
Apariencia	Color homogéneo, libre de defectos o contaminación.	AASHTO M 304/ ASTM F 949
Imprenta	Identificación y trazabilidad adecuada y legible.	AASHTO M 304/ ASTM F 949

MATERIAL UTILIZADO	Método
Para la fabricación de tubería de uso sanitario y alcantarillado se utiliza PVC clase 12454 en cumplimiento con la especificación estándar	ASTM D-1784

(e)5. QUIEBRAPATAS

TRAGANTES

POZOS DE INSPECCION

LEVANTAMIENTO O NIVELACION DE POZOS DE INSPECCION

**REPOSICION DE TAPADERAS DE PLASTICO INCLUYENDO CASQUETE
EN POZOS DE INSPECCION**

BORDILLOS

ACERAS

CUNETAS

Para efectos de igualdad todas estas actividades se deben considerar su construcción de acuerdo a los planos indicados, considerando todos los trabajos y costos para su ejecución completa, incluyendo materiales, mano de obra, herramientas, equipo, gastos generales y utilidad.

La forma de pago y unidad de medición será las indicadas en la lista de Actividades.

(f)6. Obras o Trabajos no Previstos

Las obras o trabajos no previstos podrán ser pagados bajo la modalidad de trabajo por día (administración delegada), y/o por fichas presentadas por el Contratista y aprobados por el Supervisor y por el Contratante. Las fichas deberán tener los mismos precios de la mano de obra, materiales, maquinaria y equipo, porcentajes de gastos generales y utilidad presentados en la oferta original. En aquellos casos que los precios no aparecen en los listados, se pagarán de acuerdo a la presentación de cotizaciones y/o facturas y recibos.

El Contratista estará en la disposición de realizar trabajos de emergencias cuando la AMDC lo requiera por inundaciones, derrumbes, corte de vías y cualquier otro trabajo de carácter de emergencia.

Los costos por las publicaciones en los periódicos y de cuñas radiales donde se informe a la ciudadanía sobre las zonas de trabajos mensualmente se pagarán por la modalidad de administración delegada, reconociendo un máximo de 20% de sobrecosto para cubrir gastos generales y utilidad.

Con formato: Esquema numerado + Nivel: 1 + Estilo de numeración: 1, 2, 3, ... + Iniciar en: 1 + Alineación: Izquierda + Alineación: 0 cm + Tabulación después de: 0.63 cm + Sangría: 0.63 cm

MEDIDAS DE MITIGACION SOCIO-AMBIENTAL DURANTE LA CONSTRUCCION

CONTINGENCIAS

El Plan de Contingencias será para controlar dos (2) aspectos importantes durante el desarrollo de la obra:

1. Accidentes Laborales
2. Personal en Riesgo

Con formato: Numerado + Nivel: 1 + Estilo de numeración: 1, 2, 3, ... + Iniciar en: 1 + Alineación: Izquierda + Alineación: 0.74 cm + Sangría: 1.38 cm

El objetivo del Plan es Establecer los mecanismos de prevención y control que permitan reaccionar e intervenir de la manera más consistente y adecuada en caso de emergencias y prevención de riesgos.

• ! *Estructura de atención de emergencias:*

Con formato: Numerado + Nivel: 1 + Estilo de numeración: I, II, III, ... + Iniciar en: 1 + Alineación: Derecha + Alineación: 0.63 cm + Sangría: 1.27 cm

- ✓ Tal como lo establece el Código del Trabajo y el Reglamento General de Medidas Preventivas de Accidentes de Trabajo y Enfermedades Profesionales RGMPATEP, la empresa deberá crear las siguientes estructuras para el manejo de dicha temática:

Con formato: Sangría: Izquierda: 1.25 cm, Sangría francesa: 0.5 cm, Con viñetas + Nivel: 1 + Alineación: 1.9 cm + Sangría: 2.54 cm

1. Comisión de Higiene y Seguridad
2. Programa de Salud y Seguridad (Capítulo IX, artículo 44 RGMPATEP)
3. Planes específicos de emergencia

- ✓ El contratista deberá contratar a un profesional, especialista en salud y seguridad ocupacional, para que coordine las diversas acciones derivadas del Plan de Contingencia.

Con formato: Sangría: Izquierda: 1.25 cm, Sangría francesa: 0.5 cm, Con viñetas + Nivel: 1 + Alineación: 1.9 cm + Sangría: 2.54 cm

- ✓ El contratista deberá afiliar a todos los empleados a servicios médicos públicos (IHSS) o privados.

Con formato: Sangría: Izquierda: 1.25 cm, Sangría francesa: 0.5 cm, Con viñetas + Nivel: 1 + Alineación: 1.9 cm + Sangría: 2.54 cm

- ✓ El contratista deberá contratar los servicios de ambulancia o en su defecto contar con un vehículo de forma permanente en el frente de trabajo, este vehículo deberá contar con un botiquín de primeros auxilios (conteniendo lo estipulado en el artículo 73 del RGMPATEP)

Con formato: Sangría: Izquierda: 1.25 cm, Sangría francesa: 0.5 cm, Con viñetas + Nivel: 1 + Alineación: 1.9 cm + Sangría: 2.54 cm

Planes para atención de emergencias:

<i>SUCESO</i>	<i>ACCION PRIMARIA</i>	<i>ACCION SECUNDARIA</i>
Personal con fracturas o quemaduras y heridas mayores	<i>Aplicación de primeros auxilios por parte del personal designado en el programa de seguridad</i>	<i>Llamar a ambulancia o vehículo de emergencia y traslado al hospital o clínica mas cercana</i>

Personal con heridas / quemaduras menores	<i>Aplicación de primeros auxilios por parte del personal designado en el programa de seguridad</i>	<i>Evaluación por especialista en salud y posible remisión a clínica</i>
Personal fallecido	<i>Suspender las actividades en la zona</i>	<i>Llamar al departamento de medicina forense. De preferencia no se debe mover el cadáver.</i>
Personal atrapado en maquinaria accidentada	<i>Llamar al cuerpo de Bomberos, Llamar a la Cruz Roja.</i> <i>Detener las actividades en la zona del incidente</i>	<ul style="list-style-type: none"> • <i>Tranquilizar a la persona atrapada</i> • <i>Determinar si es seguro intentar el rescate</i> • <i>Coordinar con los cuerpos de socorro las acciones a realizar</i> • <i>Trasladar al personal siniestrado a un centro de salud u hospital para un chequeo medico</i>
Personal atrapado en líneas de alta tensión o en aparatos eléctricos de alta voltaje	<ul style="list-style-type: none"> • <i>Llamar a la ENEE</i> • <i>Llamar al cuerpo de Bomberos</i> • <i>Llamar a la Cruz Roja</i> • <i>Detener las actividades en la zona del incidente</i> 	<ul style="list-style-type: none"> • <i>Tranquilizar a la persona atrapada</i> • <i>Determinar si es seguro intentar el rescate</i> • <i>Coordinar con los cuerpos de socorro las acciones a realizar</i> • <i>Trasladar al personal siniestrado a un centro de salud u hospital para un chequeo medico</i>
Conatos de Incendio	<ul style="list-style-type: none"> • <i>Utilizar el extintor adecuado al tipo de fuego.</i> • <i>Detener las actividades en la zona del siniestro</i> 	<i>Si el fuego persiste llamar al cuerpo de bomberos.</i>
Incendio	<ul style="list-style-type: none"> • <i>Llamar al cuerpo de bomberos</i> • <i>Evacuar al personal</i> 	<i>Implementar las medidas requeridas para evitar se vuelva a presentar el incidente</i>
Derrumbes por lluvias	<ul style="list-style-type: none"> • <i>Evacuar al personal de la zona</i> • <i>Llamar al Comité de Emergencia Local</i> • <i>Llamar a la Policía de tránsito</i> 	<i>Si el clima lo permite y existe el personal y maquinaria adecuada, hacer la limpieza de la vía en coordinación con las autoridades.</i>
Maquinaria Accidentada	• <i>Llamar a la Policía de Tránsito</i>	• <i>Controlar o detener el tráfico en</i>

en la vía o sus alrededores	<ul style="list-style-type: none"> • Instalar señales preventivas para controlar el tránsito y evitar accidentes posteriores. 	<i>la zona del accidente.</i> <ul style="list-style-type: none"> • Proceder a retirar el equipo accidentado
-----------------------------	--	--

ACTIVIDADES DE CONTROL AMBIENTAL

Partiendo de la identificación de impactos potenciales se diseñan medidas de control ambiental orientadas a la mitigación, compensación y/o prevención de los daños que se ocasionarán sobre el entorno. Las medidas de control ambiental están relacionadas con las fases de ejecución del proyecto, es decir, con las etapas de construcción y operación. En primera instancia es imprescindible plantear medidas de control ambiental principales, estas medidas son:

1. El Contratista debe tener un técnico ambiental, encargado de velar porque se cumplan las medidas de control que se presentan en este apartado.
2. Comprobar la existencia de la licencia ambiental para las canteras, permisos de explotación extendido por la municipalidad involucrada en el proyecto.
3. Para la instalación de la planta, se deben considerar los siguientes aspectos: dirección del viento, proximidad con la fuente de materiales y preferiblemente en medio de barreras naturales. Debe estar ubicada a una distancia prudente que evite cualquier tipo de afectación a viviendas cercanas (200 m). El sitio de ubicación debe ser preferiblemente plano, hasta donde sea posible desprovisto de cobertura vegetal y de fácil acceso.
4. Garantizar el abastecimiento de agua potable en cantidad suficiente y oportuna a los empleados del Proyecto.
5. Exigir al Contratista la utilización de señalamiento preventivo durante la ejecución de trabajos en la vía que esté abierta al tránsito vehicular, como también exigirá la dotación del personal del contratista con chalecos, cascos, botas, mascararas, anteojos, orejeras y demás equipo de seguridad.
6. Para el manejo de las emisiones de la planta de concreto se tendrán que utilizar los siguientes equipos de control: Silos de cemento, por ser alimentados por bombas neumáticas desde los camiones hasta los silos, se deberán realizar la instalación de filtros sobre los silos, con una capacidad superior al de las bombas; en la tolva báscula y el cargue de vehículos, el control también se efectuará por medio de filtros que puedan manejar un caudal adecuado. El control debe estar acompañado de un sistema de captación que cubra la zona de cargue y ventile la tolva báscula.
7. Al finalizar de la obra, se deberán restablecer los caminos y vías de acceso que hayan sido destruidas por el transporte y maquinaria.
8. En todos los sitios de botaderos de material, deberá establecerse su capacidad volumétrica, prestando especial cuidado a:
 - Que lo sitios no se encuentren en humedales, fuentes de agua, quebradas importantes que puedan ser obstruidas y que se causen problemas aguas abajo.

Con formato: Numerado + Nivel: 1 + Estilo de numeración: 1, 2, 3, ... + Iniciar en: 1 + Alineación: Izquierda + Alineación: 0.63 cm + Tabulación después de: 1.27 cm + Sangría: 1.27 cm

Con formato: Sangría: Izquierda: 1.9 cm, Con viñetas + Nivel: 1 + Alineación: 0.63 cm + Tabulación después de: 1.27 cm + Sangría: 1.27 cm

- Que no se afecten sitios de interés académico y científico e infraestructura pública o privada.
- Prever el sistema de estabilización del relleno ya sea estructural o biológico.
- Los permisos con los propietarios de los terrenos deberán obtenerse para no entrar en conflicto de uso.
- Tomar en cuenta las características hidrogeológicas del substrato, la litología del entorno, aspectos paisajísticos como ocultación y capacidad camufladora de la zona.
- La proximidad o no a fuentes generadoras de residuos; y
- La naturaleza de los vertidos.

En la siguiente tabla se presentan las medidas de control ambiental a considerarse junto con el impacto a controlarse, el responsable y costo de la misma:

MEDIDAS DE CONTROL AMBIENTAL

ETAPA: CONSTRUCCIÓN

IMPACTO	DESCRIPCIÓN DE LA MEDIDA DE CONTROL AMBIENTAL	TIPO DE MEDIDA	RESPONSABLE
Accidentes laborales y Riesgos Naturales y Antrópicos	Brindar 3 capacitaciones/entrenamientos a los empleados, abordando la siguiente temática: (a) medidas ambientales, (b) seguridad laboral e higiene y (c) programas de contingencias frente a emergencias.	Preventiva	Contratista
	La Alcaldía deberá socializar el proyecto con los principales afectados (vecinos y negocios aledaños al proyecto) durante la etapa de construcción así como a la población en general, brindando y consultando las alternativas para mitigar los impactos a generar.	Preventiva	Contratista, Supervisor y la AMDC
	El contratista debe garantizar atención médica y laboral a los trabajadores, así como dotar de botiquín de primeros auxilios para los frentes de trabajo, en una proporción de un (1) botiquín por cada 15 empleados.	Preventiva	Contratista
	El personal expuesto a ruidos superiores a 80 dB deberá contar con implementos de protección personal.	Mitigación	Contratista
	Se deberá preparar un Plan de Manejo de Transito, que incluirá entre otros aspectos lo siguiente: <ul style="list-style-type: none">• Medidas estrictas para garantizar el paso de vehículos y peatones• Medidas de seguridad para el traslado de maquinaria y equipo pesado al sitio del proyecto.• Plan de desvío del tránsito cuando se requiera el cual incluirá las rutas de desvío seleccionadas, realizar publicaciones en los medios escritos y radiales anunciando los cierres temporales de la vía o de los trabajos que se estén realizando en ella indicando las rutas alternas.	Preventiva	Contratista

Con formato: Con viñetas + Nivel: 1 + Alineación: 0.63 cm + Sangría: 1.27 cm

	<ul style="list-style-type: none"> • Establecer y mantener una señalización adecuada que indique que el conductor se acerque a una zona de trabajo y que debe de tomar todas las precauciones del caso siguiendo la normativa relacionada con este tema. Esta señalización debe de ser reflectiva para ser visualizada en horas nocturnas. • Si se realizan trabajos nocturnos deberá contar con la debida autorización de la AMDC, y el contratista debe garantizar la iluminación adecuada de las zonas de trabajo y colocar rótulos lumínicos alimentados por energía solar. 		
	<p>Los equipos pesados para el cargue y descargue deberán tener alarmas acústicas y ópticas, para operaciones de retroceso. En las cabinas de operación de los equipos no deberán viajar ni permanecer personas diferentes al operador, salvo que lo autorice el encargado de la seguridad industrial.</p>	Preventiva	Contratista y Supervisor
	<p>La planta de concreto se deberá ubicar a una distancia mayor de 25 metros de las oficinas administrativas o áreas de descanso.</p>	Mitigación	Contratista, Supervisor
	<p>La planta de concreto asfáltico e hidráulico deberá localizarse a distancias de por lo menos 200 metros hacia cualquier vivienda o población.</p>	Mitigación	Contratista, Supervisor

Con formato: Con viñetas + Nivel: 1
+ Alineación: 0.63 cm + Sangría: 1.27 cm

	<p>Instalación de rótulos y señales preventivas dentro del plantel de construcción, cantera (s) y en el tramo del camino a pavimentar. Los rótulos deben ser de dos tipos: informativos y preventivos. Los informativos serán para la sociedad los cuales deben incluir información del Proyecto, es decir, nombre del propietario, constructor, de la obra y del o los profesionales responsables con el número de afiliación de sus colegios respectivos, número de permiso de construcción, plazo de construcción, otro que se considere relevante. Los rótulos preventivos estarán dirigidos a dos (2) grupos focales: los empleados del plantel y los conductores y/o transeúntes de la zona. Para los empleados los rótulos deberán contener el reglamento de trabajo emitido por el contratista, supervisor y la corporación municipal (en caso que sea necesario) y para los transeúntes se deberán detallar las velocidades máximas permisibles.</p>	Preventiva	<p>Contratista, Supervisor y Corporación Municipalidad Involucrada</p>
Cambios en el uso del suelo (temporales)	<p>Identificar sitios apropiados para instalación de estructuras temporales, así como sitios potenciales para la obtención de materiales pétreos, bancos de préstamo, botaderos, etc.</p>	Mitigación	<p>Contratista, Supervisor y Municipalidad Involucrada</p>
	<p>Las estructuras temporales (campamento, letrinas, etc.) deberán ser removidas y clausuradas de forma adecuada una vez finalizado el Proyecto.</p>	Mitigación	<p>Contratista, Supervisor y Municipalidad Involucrada</p>
Contaminación bacteriológica.	<p>Instalación de letrinas de foso seco o móvil con fosos impermeabilizados. Una (1) letrina por cada diez (10) empleados.</p>	Prevenición	<p>Contratista y Supervisor</p>
Contaminación por hidrocarburos (derrames).	<p>Las actividades relacionadas con el mantenimiento mecánico de las unidades, se realizarán diariamente en establecimientos dedicados a estos fines.</p>	Preventiva	<p>Contratista</p>
	<p>Habilitar un bordillo de contención de un mínimo de 20 cm. de altura alrededor de la planta de concreto.</p>	Preventiva	<p>Contratista</p>
	<p>El abastecimiento de combustible debe realizarse únicamente dentro de las zonas y talleres encomendados para este fin.</p>	Preventiva	<p>Contratista</p>
	<p>Emitir un programa de mantenimiento de todo el equipo y maquinaria que utilice el Proyecto.</p>	Preventiva	<p>Contratista</p>

	En caso de escape, pérdida o derrame de algún material o elemento de los vehículos en áreas de espacio público, éste deberá ser recogido inmediatamente por el responsable del transporte, para lo cual deberá contar con el equipo necesario. Así mismo, si por esta causa, ocurre un accidente, el constructor se responsabilizará por los daños causados a terceros y al ambiente.	Correctiva	Contratista
Deterioro del paisaje.	Utilizar estructuras armables prediseñadas, que cumplan con los requisitos de seguridad.	Preventiva	Contratista
Deterioro de la infraestructura existente.	Capacitar a los empleados del Proyecto con relación a conductas perniciosas y adversas contra la infraestructura actual.	Preventiva	Contratista y Supervisor.
Disminución de fauna.	Capacitar a los empleados del Proyecto con relación a la captura de especies, ya sea con fines de consumo o comercialización, denotando la relevancia de las especies dentro de un ecosistema, cadena trófica, etc.	Preventiva	Contratista y Supervisor
Emisión de partículas en suspensión (TPS).	Riego del tramo del camino, tres (3) veces al día. Se prohíbe el riego de aceite quemado para atenuar este efecto.	Mitigación	Contratista
	Cubrir con lonas, toldos o plásticos en buenas condiciones los montículos de material almacenados temporalmente.	Mitigación	Contratista
	Cubrir completamente con lonas o toldos las volquetas que acarrean material para la pavimentación.	Mitigación	Contratista
	El material apilado no se podrá colocar por ningún motivo en áreas pobladas y cuando esté próximo a asentamientos humanos, el contratista debe realizar riegos periódicos o proteger con toldo, nylon u otros elementos, el material acumulado.	Preventiva	Contratista
	El contratista deberá durante el periodo de ejecución de la obra, implementar controles de velocidad como ser señalización, instrucciones a sus conductores de límites de velocidad (15km/h), reductores de velocidad, entre otros con el fin de minimizar la suspensión de material particulado en las áreas de circulación dentro de las vías utilizadas para la construcción de la obra.	Preventiva	Contratista
Emisiones vehiculares (CO_x).	Brindar mantenimiento periódico a la maquinaria utilizada para la construcción.	Preventiva	Contratista

SO_x .	Instalar un convertidor catalítico a cada unidad automotor.	Preventiva	Contratista
Generación de empleos (temporales).	El 80% de los empleados del Proyecto deben ser locales.	Compensatoria	Contratista y Supervisor
Generación de residuos sólidos y líquidos.	Diseñar e implementar sistemas para el manejo de desechos sólidos, considerando la localización de recipientes, clasificación de desechos y su posterior acarreo al sitio destinado para su disposición determinado por la Municipalidad.	Mitigación	Contratista, Supervisor y Municipalidad Involucrada
	Habilitar un bordillo de contención de un mínimo de 20 cm. de altura alrededor de la planta de concreto.	Preventivo	Contratista
	Antes de finalizar las faenas de construcción, las áreas de campamento deberán ser limpiadas, retiradas las estructuras, cubrir con la tierra fértil que fuera acopiada al inicio de la construcción y reforestar dichas áreas.	Mitigación	Contratista
Generación de ruido y vibraciones.	No se deberá operar equipo que emita ruidos arriba de 80 dB, entre las 6:00p.m. y 7:00a.m., excepto en condiciones de emergencia o autorización específica por autoridad competente.	Preventiva	Contratista y Municipalidad Involucrada
	El personal expuesto a ruidos superiores a 80 dB deberá contar con implementos de protección personal.	Mitigación	Contratista
Proliferación de vectores.	Habilitar canales para el desagüe de las aguas, evitando el estancamiento de las mismas.	Preventiva	Contratista
	Evitar que el tiempo de almacenamiento para desechos sólidos sea superior a cinco (5) días.	Preventiva	Contratista
Remoción y pérdida de cobertura vegetal.	No utilizar fuego o “quemadas controladas” para la remoción de cobertura vegetal. Al realizar la remoción se deberá contar con el permiso de la Unidad de Gestión Ambiental de la AMDC.	Preventiva	Contratista y Municipalidad Involucrada
	Reforestar con especies nativas las franjas perimetrales, áreas adyacentes y, al finalizar la obra, el predio utilizado para la instalación del campamento temporal.	Compensación	Contratista, Supervisor y Municipalidad Involucrada
	Reforestar zonas degradadas con especies nativas del ecosistema.	Compensación	Contratista
	La remoción de cobertura vegetal deberá realizarse únicamente en el predio destinado para la construcción, considerando las vías de acceso y los campamentos temporales.	Mitigación	Contratista, Supervisor y Municipalidad Involucrada

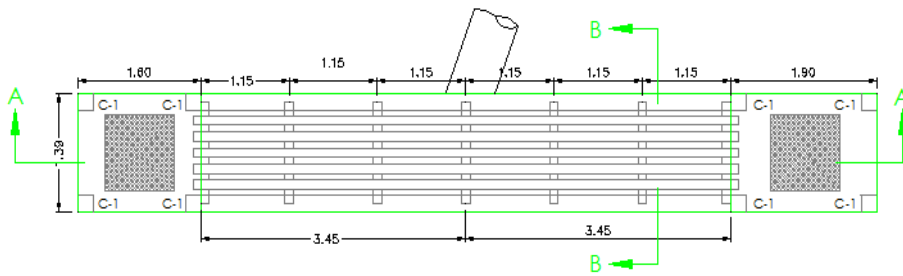
Turbiedad en cuerpos de agua.	Instalar puntales de madera o habilitar bancales para la retención de material procedente de cortes y escorrentías.(si aplicara)	Mitigación	Contratista y Supervisor
--------------------------------------	--	------------	--------------------------

ETAPA: OPERACIÓN

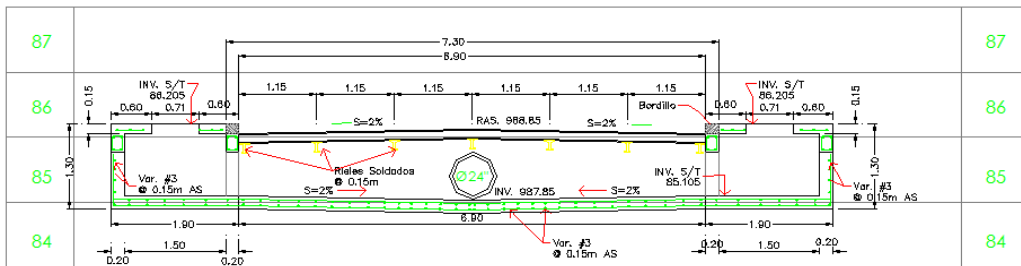
IMPACTO	DESCRIPCIÓN DE LA MEDIDA DE CONTROL AMBIENTAL	TIPO DE MEDIDA	RESPONSABLE
Segregación urbana.	Construir pasos señalizados para cruce de peatones.	Preventiva	Contratista, Supervisor y Municipalidad Involucrada
Incremento en índice de accidentes peatonales	Señalización preventiva, detallando instalaciones críticas cercanas (escuela, iglesia, centro de salud, etc.) y velocidades máximas permisibles. Específicamente en la parte más poblada de las colonias y barrios.	Prevenición	Contratista, Supervisor y Municipalidad Involucrada
	Construcción de túmulos para disminuir las velocidades de los vehículos.	Prevenición	Contratista, Supervisor y Municipalidad Involucrada

Sección IX. Planos

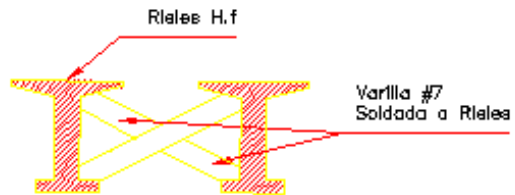
DETALLES TIPO QUIEBRAPATAS



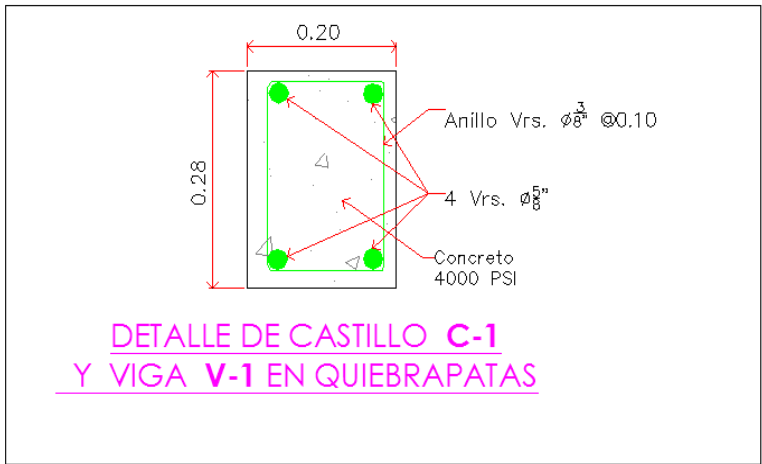
PLANTA
DETALLE DE QUIEBRAPATA
ESC. 1:50



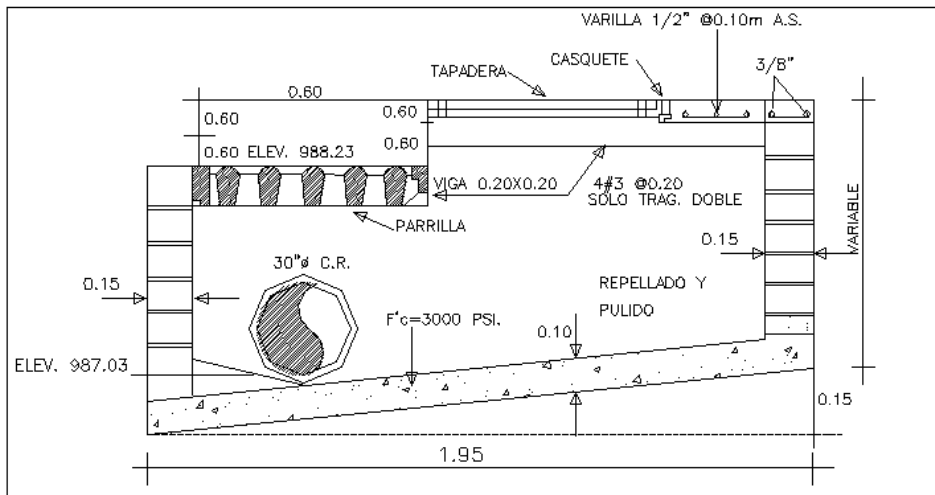
SECCION A-A
ESC. 1:50



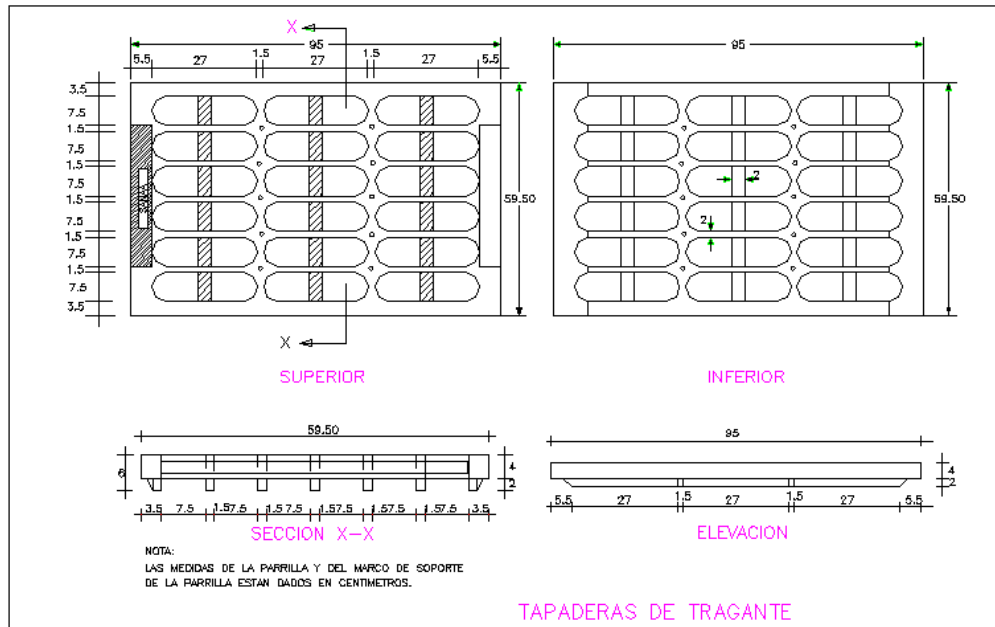
DETALLE DE ARRIOSTRE ENTRE RIELES



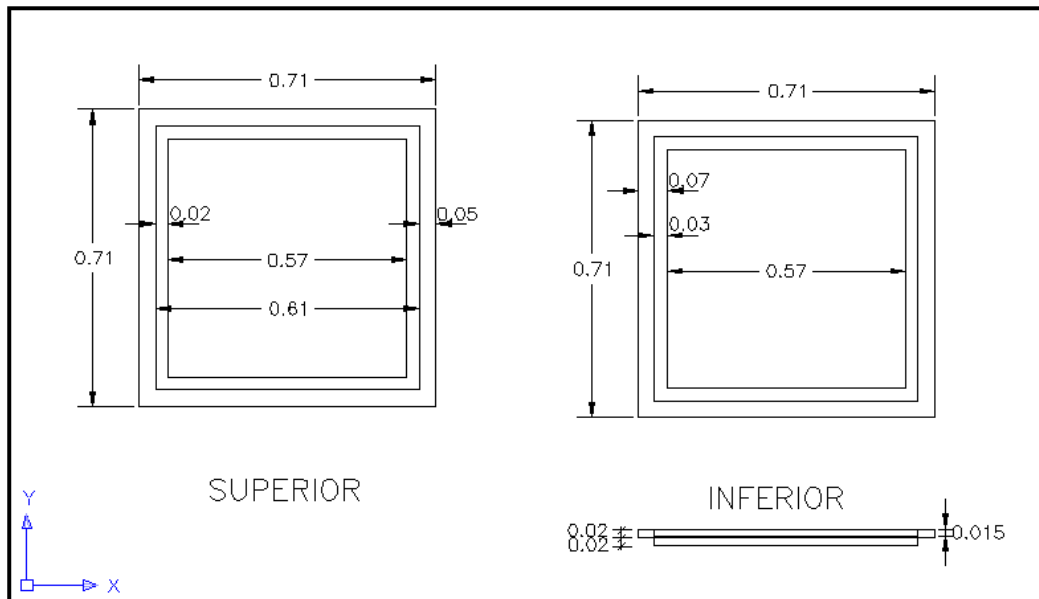
DETALLE TIPO DE TRAGANTE



SECCION B-B DE TRAGANTE
SIN ESCALA

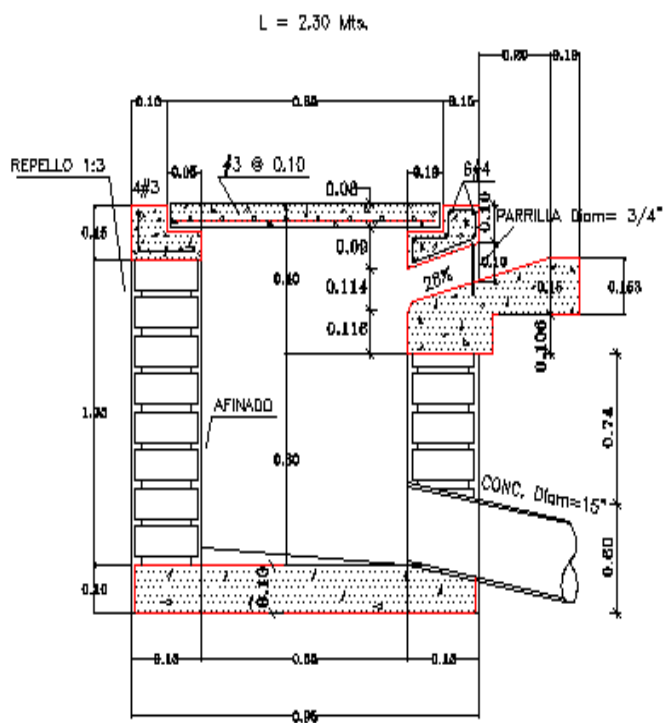


SIN ESCALA

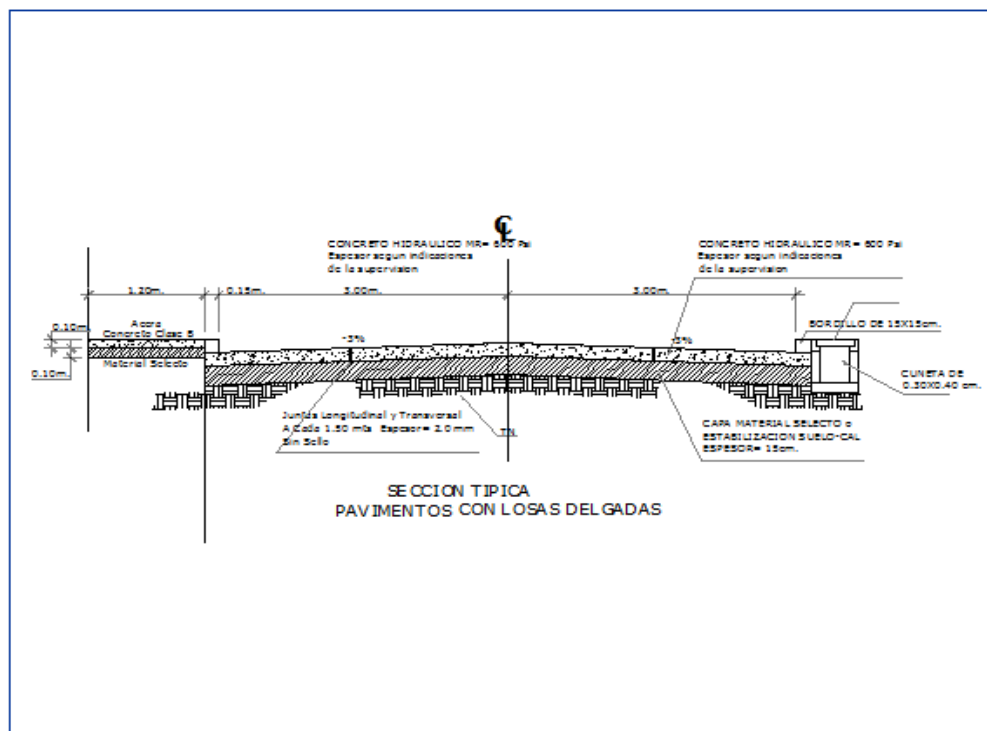


DETALLES TIPO
TRAGANTE INTEGRADO CON LA ACERA

DETALLE DE TRAGANTE DE AGUA LLUVIA
INTEGRADO CON LA ACERA

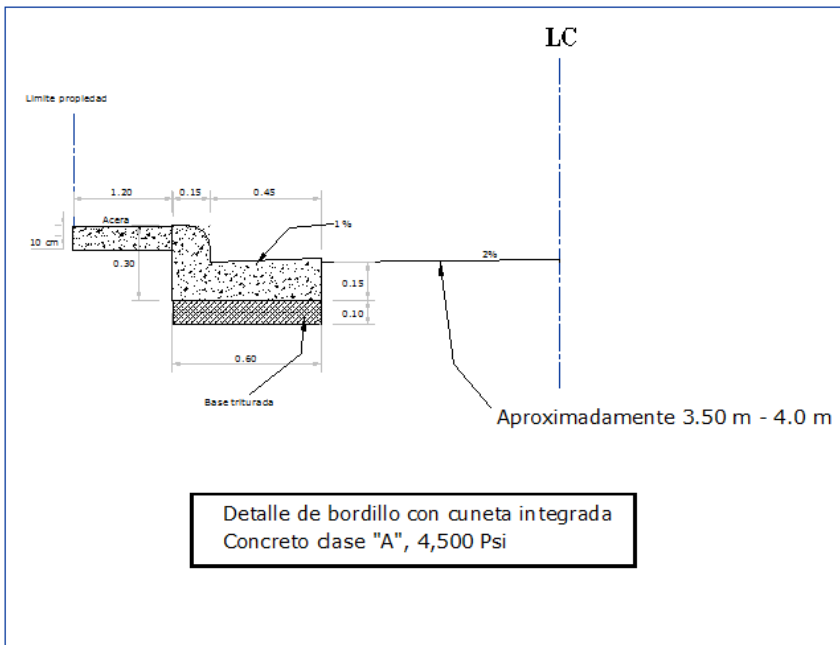


DETALLES SECCIÓN TÍPICA
PAVIMENTO LOSAS DELGADAS

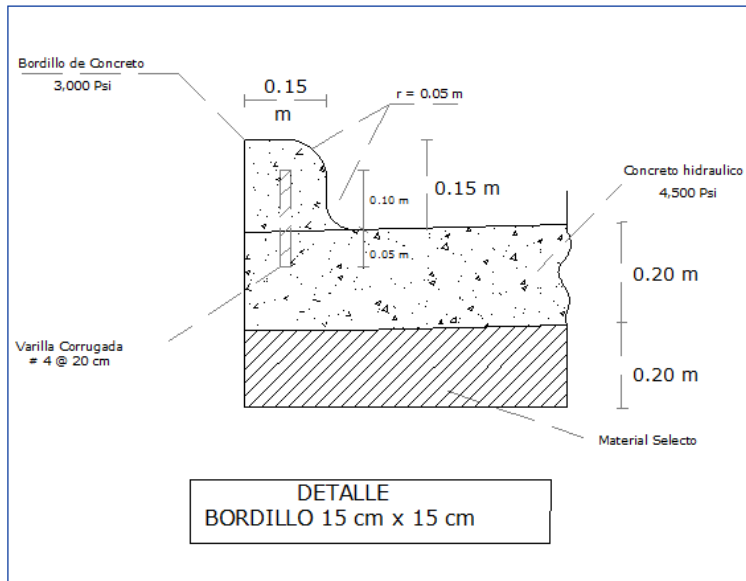


DETALLES TIPO BORDILLOS

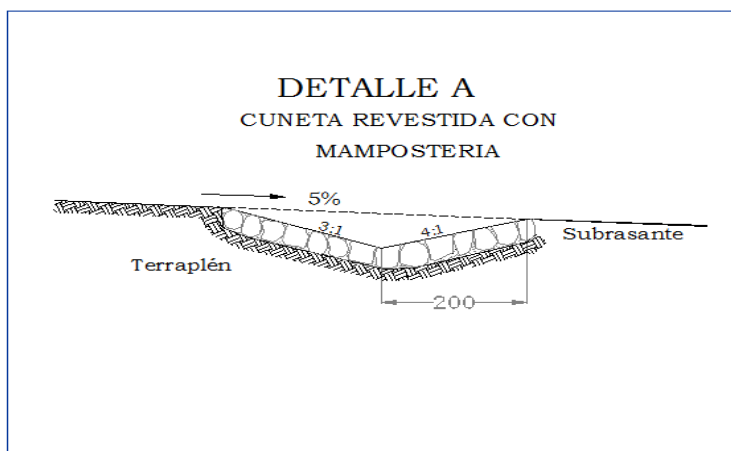
BORDILLO CON CUNETA INTEGRADA



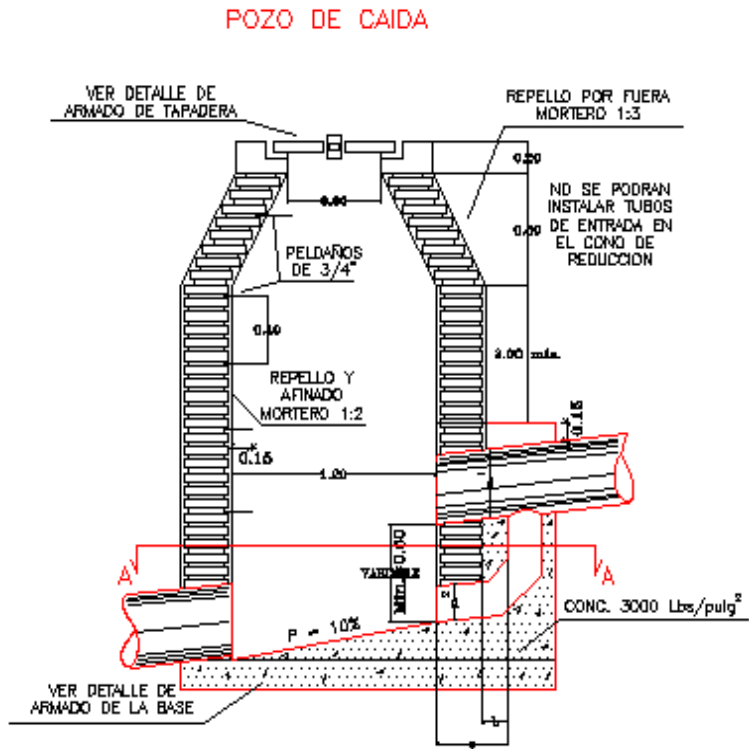
BORDILLO 15x15 cms.



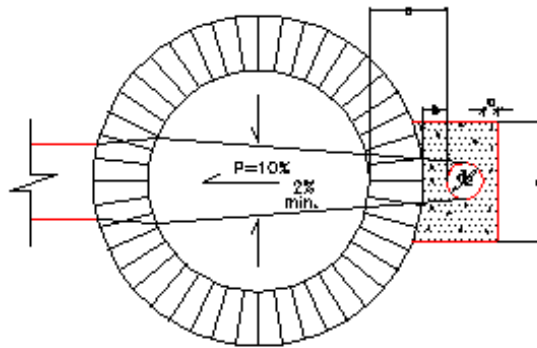
DETALLE TIPO CUNETA REVESTIDA CON MAMPOSTERÍA



DETALLES TIPO POZOS DE INSPECCIÓN



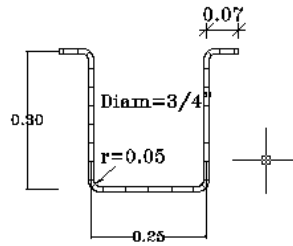
CORTE A-A



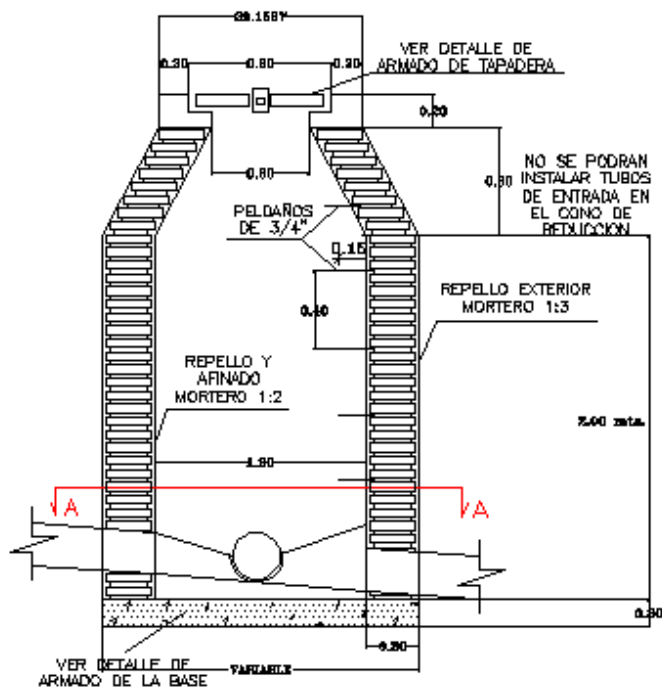
DIMENSIONES DE LA ESTRUCTURA DE CAIDA DE POZOS

d1	d2	a	b	c	e
8" a 12"	5"	0.40	0.13	0.10	0.40
14" a 18"	12"	0.50	0.13	0.10	0.40
20" a 36"	16"	0.60	0.13	0.10	0.40

NOTA :
POZOS DE PARED DOBLE

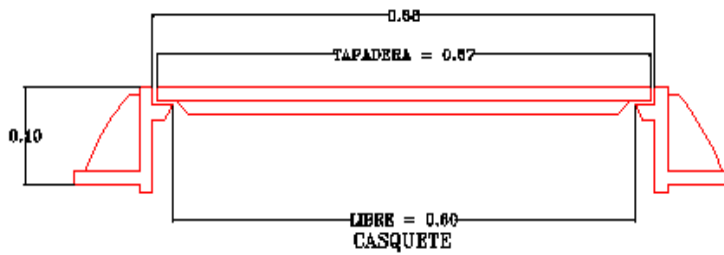


PELDAÑOS



DETALLES TIPO CASQUETE Y TAPADERA PVC
PARA POZOS DE INSPECCIÓN

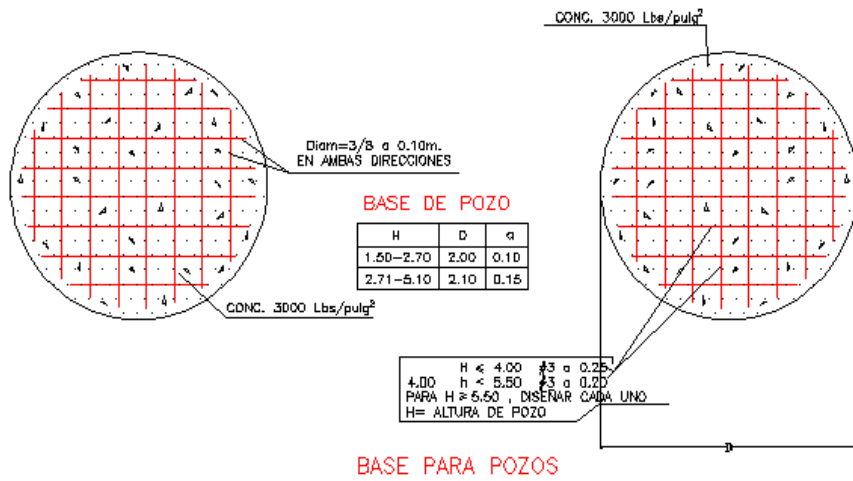
CASQUETE Y TAPADERA PVC



EL DIAMETRO LIBRE DE LOS CASQUETES PVC
SERA DE 0.60 m. (60 cms.)



DETALLES TIPO BASE PARA POZOS DE INSPECCIÓN



Sección X. Lista de Cantidades

ACALDIA MUNICIPAL DEL DISTRITO CENTRAL REHABILITACION Y BAHEO DE CALLES DE TEGUCIGALPA Y COMAYAGUELA SECTOR TEGUCIGALPA T-1 RESUMEN CANTIDADES DE OBRA y COSTOS					
Nº	DESCRIPCION	UNIDAD	PRECIO	CANTIDAD	TOTAL
A Concepto Obras de Mantenimiento y Rehabilitación					
1	Excavación para baches	m ³		678.00	
2	Excavación común	m ³		266.00	
3	Demolición de Concreto Hidráulico	m ³		0.00	
3	Material Selecto	m ³		202.00	
4	Base Triturada	m ³		184.00	
5	Conformación Tipo I	m ²		0.00	
6	Estabilización Suelo- Cal (e = 15 cms.)	m ²		0.00	
7	Imprimación	m ²		0.00	
5	Mezcla Asfáltica para Baches	Ton		1,169.00	
6	Sobre Carpeta 5 cm	m ²		0.00	
7	Micro Carpeta Una Capa	m ²		0.00	
8	Doble Tratamiento Superficial	m ²		0.00	
6	Tratamiento Superficial Simple	m ²		87,231.00	
7	Concreto hidráulico Clase A 4,500 Psi	m ³		152.00	
8	Concreto Clase B 2,500 Psi	m ³		244.00	
9	Mampostería	m ³		0.00	
10	Reparación Adoquinado	m ²		0.00	
11	Corte de Juntas	ml		0.00	
9	Sellado de Grietas	ml		4,820.00	
10	Bordillo con Cuneta Integrada 45 cm x 30 cm	ml		0.00	
10	Bordillo 15 cm x15 cm	ml		264.00	
11	Construcción Pozos de Inspección (Sin Tapadera) H=2.00 mts.	Unidad		0.00	
11	Construcción Tragantes de acera 1.2 m x 1.2 m	Unidad		10.00	
12	Desarenador (Quiebra pata)	ml		0.00	
12	Nivelación de Tapaderas en Pozos de Inspección Existentes	Unidad		42.00	
13	Suministro y colocación de tapaderas de Plástico para Pozos de Inspección Existentes	Unidad		37.00	
14	Suministro de Tapaderas de Concreto reforzado para Tragantes de acera	Unidad		33.00	
15	Suministro de Tapaderas de Rejillas para Tragantes de Calle	Unidad		0.00	
16	Suministro y Colocación de Tubería ADS 30"	ml		0.00	
15	Señalamiento Horizontal con Pintura Termoplástica	ml		40,290.00	

ACALDIA MUNICIPAL DEL DISTRITO CENTRAL
REHABILITACION Y BAHEO DE CALLES DE TEGUCIGALPA Y COMAYAGUELA
SECTOR TEGUCIGALPA T-2
RESUMEN CANTIDADES DE OBRA

Nº	DESCRIPCION	UNIDAD	PRECIO	CANTIDAD	TOTAL
A	Concepto Obras de Mantenimiento y Rehabilitación				
1	Excavación para baches	m ³		195.00	
2	Excavación común	m ³		40.00	
3	Demolición de Concreto Hidráulico	m ³		0.00	
3	Material Selecto	m ³		48.00	
4	Base Triturada	m ³		54.00	
5	Conformación Tipo I	m ²		0.00	
6	Estabilización Suelo- Cal (e = 15 cms.)	m ²		0.00	
7	Imprimación	m ²		0.00	
5	Mezcla Asfáltica para Baches	Ton		410.00	
6	Sobre Carpeta 5 cm	m ²		0.00	
7	Micro Carpeta Una Capa	m ²		0.00	
8	Doble Tratamiento Superficial	m ²		0.00	
6	Tratamiento Superficial Simple	m ²		39,860.00	
7	Concreto hidráulico Clase A 4,500 Psi	m ³		10.00	
8	Concreto Clase B 2,500 Psi	m ³		66.00	
9	Mampostería	m ³		0.00	
10	Reparación Adoquinado	m ²		0.00	
11	Corte de Juntas	ml		0.00	
9	Sellado de Grietas	ml		1,000.00	
10	Bordillo con Cuneta Integrada 45 cm x 30 cm	ml		0.00	
10	Bordillo 15 cm x15 cm	ml		190.00	
11	Construcción Pozos de Inspección (Sin Tapadera) H=2.00 mts.	Unidad		0.00	
11	Construcción Tragantes de acera 1.2 m x 1.2 m	Unidad		6.00	
12	Desarenador (Quebra pata)	ml		0.00	
12	Nivelación de Tapaderas en Pozos de Inspección Existentes	Unidad		16.00	
13	Suministro y colocación de tapaderas de Plástico para Pozos de Inspección Existentes	Unidad		20.00	
14	Suministro de Tapaderas de Concreto reforzado para Tragantes de acera	Unidad		14.00	
15	Suministro de Tapaderas de Rejillas para Tragantes de Calle	Unidad		0.00	
16	Suministro y Colocación de Tubería ADS 30"	ml		0.00	
15	Señalamiento Horizontal con Pintura Termoplástica	ml		13,650.00	

ACALDIA MUNICIPAL DEL DISTRITO CENTRAL
REHABILITACION Y BAHEO DE CALLES DE TEGUCIGALPA Y COMAYAGUELA
SECTOR TEGUCIGALPA T-3
RESUMEN CANTIDADES DE OBRA

Nº	DESCRIPCION	UNIDAD	PRECIO	CANTIDAD	TOTAL
A	Concepto Obras de Mantenimiento y Rehabilitación				
1	Excavación para baches	m ³		840.00	
2	Excavación común	m ³		420.00	
3	Demolición de Concreto Hidráulico	m ³		0.00	
3	Material Selecto	m ³		258.00	
4	Base Triturada	m ³		292.00	
5	Conformación Tipo I	m ²		0.00	
6	Estabilización Suelo- Cal (e = 15 cms.)	m ²		0.00	
7	Imprimación	m ²		0.00	
5	Mezcla Asfáltica para Baches	Ton		1,833.00	
6	Sobre Carpeta 5 cm	m ²		0.00	
7	Micro Carpeta Una Capa	m ²		0.00	
8	Doble Tratamiento Superficial	m ²		0.00	
6	Tratamiento Superficial Simple	m ²		53,610.00	
7	Concreto hidráulico Clase A 4,500 Psi	m ³		80.00	
8	Concreto Clase B 2,500 Psi	m ³		229.00	
9	Mampostería	m ³		0.00	
10	Reparación Adoquinado	m ²		0.00	
11	Corte de Juntas	ml		0.00	
9	Sellado de Grietas	ml		7,530.00	
10	Bordillo con Cuneta Integrada 45 cm x 30 cm	ml		0.00	
10	Bordillo 15 cm x15 cm	ml		408.00	
11	Construcción Pozos de Inspección (Sin Tapadera) H=2.00 mts.	Unidad		0.00	
11	Construcción Tragantes de acera 1.2 m x 1.2 m	Unidad		13.00	
12	Desarenador (Quebra pata)	ml		0.00	
12	Nivelación de Tapaderas en Pozos de Inspección Existentes	Unidad		38.00	
13	Suministro y colocación de tapaderas de Plástico para Pozos de Inspección Existentes	Unidad		45.00	
14	Suministro de Tapaderas de Concreto reforzado para Tragantes de acera	Unidad		38.00	
15	Suministro de Tapaderas de Rejillas para Tragantes de Calle	Unidad		0.00	
16	Suministro y Colocación de Tubería ADS 30"	ml		0.00	
15	Señalamiento Horizontal con Pintura Termoplástica	ml		27,200.00	

ACALDIA MUNICIPAL DEL DISTRITO CENTRAL
REHABILITACION Y BAHEO DE CALLES DE TEGUCIGALPA Y COMAYAGUELA
SECTOR COMAYAGÜELA C1
RESUMEN CANTIDADES DE OBRA

Nº	DESCRIPCION	UNIDAD	PRECIO	CANTIDAD	TOTAL
A	Concepto Obras de Mantenimiento y Rehabilitación				
1	Excavación para baches	m ³		550.00	
2	Excavación común	m ³		490.00	
3	Demolición de Concreto Hidráulico	m ³		0.00	
3	Material Selecto	m ³		290.00	
4	Base Triturada	m ³		210.00	
5	Conformación Tipo I	m ²		0.00	
6	Estabilización Suelo- Cal (e = 15 cms.)	m ²		0.00	
7	Imprimación	m ²		0.00	
5	Mezcla Asfáltica para Baches	Ton		1,223.00	
6	Sobre Carpeta 5 cm	m ²		0.00	
7	Micro Carpeta Una Capa	m ²		0.00	
8	Doble Tratamiento Superficial	m ²		0.00	
6	Tratamiento Superficial Simple	m ²		25,000.00	
7	Concreto hidráulico Clase A 4,500 Psi	m ³		129.00	
8	Concreto Clase B 2,500 Psi	m ³		196.00	
9	Mampostería	m ³		0.00	
10	Reparación Adoquinado	m ²		0.00	
11	Corte de Juntas	ml		0.00	
9	Sellado de Grietas	ml		3,420.00	
10	Bordillo con Cuneta Integrada 45 cm x 30 cm	ml		0.00	
10	Bordillo 15 cm x15 cm	ml		380.00	
11	Construcción Pozos de Inspección (Sin Tapadera) H=2.00 mts.	Unidad		0.00	
11	Construcción Tragantes de acera 1.2 m x 1.2 m	Unidad		14.00	
12	Desarenador (Quebra pata)	ml		0.00	
12	Nivelación de Tapaderas en Pozos de Inspección Existentes	Unidad		33.00	
13	Suministro y colocación de tapaderas de Plástico para Pozos de Inspección Existentes	Unidad		34.00	
14	Suministro de Tapaderas de Concreto reforzado para Tragantes de acera	Unidad		30.00	
15	Suministro de Tapaderas de Rejillas para Tragantes de Calle	Unidad		0.00	
16	Suministro y Colocación de Tubería ADS 30"	ml		0.00	
15	Señalamiento Horizontal con Pintura Termoplástica	ml		16,400.00	

ACALDIA MUNICIPAL DEL DISTRITO CENTRAL
REHABILITACION Y BAHEO DE CALLES DE TEGUCIGALPA Y COMAYAGUELA
SECTOR COMAYAGUELA C2
RESUMEN CANTIDADES DE OBRA

Nº	DESCRIPCION	UNIDAD	PRECIO	CANTIDAD	TOTAL
A	Concepto Obras de Mantenimiento y Rehabilitación				
1	Excavación para baches	m ³		480.00	
2	Excavación común	m ³		3,460.00	
3	Demolición de Concreto Hidráulico	m ³		0.00	
3	Material Selecto	m ³		2,210.00	
4	Base Triturada	m ³		710.00	
5	Conformación Tipo I	m ²		0.00	
6	Estabilización Suelo- Cal (e = 15 cms.)	m ²		0.00	
7	Imprimación	m ²		0.00	
5	Mezcla Asfáltica para Baches	Ton		918.00	
6	Sobre Carpeta 5 cm	m ²		0.00	
7	Micro Carpeta Una Capa	m ²		0.00	
8	Doble Tratamiento Superficial	m ²		0.00	
6	Tratamiento Superficial Simple	m ²		24,340.00	
7	Concreto hidráulico Clase A 4,500 Psi	m ³		384.00	
8	Concreto Clase B 2,500 Psi	m ³		300.00	
9	Mampostería	m ³		0.00	
10	Reparación Adoquinado	m ²		0.00	
11	Corte de Juntas	ml		0.00	
9	Sellado de Grietas	ml		2,970.00	
10	Bordillo con Cuneta Integrada 45 cm x 30 cm	ml		0.00	
10	Bordillo 15 cm x15 cm	ml		2,760.00	
11	Construcción Pozos de Inspección (Sin Tapadera) H=2.00 mts.	Unidad		0.00	
11	Construcción Tragantes de acera 1.2 m x 1.2 m	Unidad		25.00	
12	Desarenador (Quebra pata)	ml		0.00	
12	Nivelación de Tapaderas en Pozos de Inspección Existentes	Unidad		31.00	
13	Suministro y colocación de tapaderas de Plástico para Pozos de Inspección Existentes	Unidad		30.00	
14	Suministro de Tapaderas de Concreto reforzado para Tragantes de acera	Unidad		31.00	
15	Suministro de Tapaderas de Rejillas para Tragantes de Calle	Unidad		0.00	
16	Suministro y Colocación de Tubería ADS 30"	ml		0.00	
15	Señalamiento Horizontal con Pintura Termoplástica	ml		13,900.00	

Llamado a Licitación

Aviso de Licitación Pública

República de Honduras

ALCALDIA MUNICIPAL DEL DISTRITO CENTRAL

“REHABILITACION Y BACHEO DE CALLES DE TEGUCIGALPA Y COMAYAGÜELA”

Licitación Pública Nacional No.: *LPuN-DIVMU-02/AMDC-2011*



- 2.1. La Alcaldía Municipal del Distrito Central (AMDC) ha destinado en su totalidad los recursos provenientes de la recaudación correspondiente a la Tasa Vial Municipal, para el financiamiento de Obras viales en varios sitios de Tegucigalpa y Comayagüela, parte de esos fondos se utilizarán para el Proyecto denominado:

Rehabilitación y Bacheo De Calles De Tegucigalpa y Comayagüela
Lote 1, Sector T-1
Lote 2, Sector T-2
Lote 3, Sector T-3
Lote 4, Sector C-1
Lote 5, Sector C-2

- 3.2. La Alcaldía Municipal del Distrito Central (en adelante llamada “el Contratante” hace un llamado a las siguientes empresas Constructoras, Nacionales previamente precalificadas en el proceso de Precalificación de Compañías Constructoras No. PR-CC-02/AMDC/2011 en las Categorías: I: “Rehabilitación, Mejoramiento, Conservación y demás Obras Menores para el Mantenimiento de la Red Vial Pavimentada y Pavimentaciones con Adoquín, Concreto Hidráulico y Mezcla

Con formato: Sangría: Sangría francesa: 1.27 cm, Numerado + Nivel: 1 + Estilo de numeración: 1, 2, 3, ... + Iniciar en: 1 + Alineación: Izquierda + Alineación: 0.63 cm + Tabulación después de: 1.27 cm + Sangría: 1.27 cm

Con formato: Sangría: Izquierda: -0.02 cm, Sangría francesa: 1.27 cm, Numerado + Nivel: 1 + Estilo de numeración: 1, 2, 3, ... + Iniciar en: 1 + Alineación: Izquierda + Alineación: 0.63 cm + Tabulación después de: 1.27 cm + Sangría: 1.27 cm, Punto de tabulación: No en 1.27 cm

Asfáltica” Clasificadas en ” D, E y F” de acuerdo al monto a contratar y legalmente autorizadas para operar en Honduras, para que presenten sus ofertas para la ejecución de las obras del Proyecto arriba mencionado:

Empresas Clasificadas en “F”:

- 1 SERMACO
- 2 J.F. Construcciones, S.A. de C.V.
- 3 Salvador García y Asociados.
- 4 ETERNA, S.A.
- 5 PRODECON
- 6 Constructora ECO
- 7 Santos y Cía. S.A. de C.V.
- 8 Empresa Constructora DIEK, S.A.
- 9 William y Molina, S.A. de C.V.
- 10 SEDECO
- 11 Ingenieros Calona de Honduras (INCAH)
- 12 Ingeniería Técnica y Construcción (ITEC)

Empresas Clasificadas en “E”:

- 13 Asfaltos Emulsificados, S. A. (AES A)
- 14 Ingenieros Contratistas (INGECON)
- 15 Nacional de Ingenieros Electromecánica
- 16 Constructora Cruz Armijo
- 17 SERPIC, S. de R.L. de C.V.
- 18 Constructora SATO
- 19 DICONSET, S.A. de C.V.
- 20 Consorcio PADEHON – Sierra y Asociados
- 21 ITC Constructora

Empresas Clasificadas en “D”:

- 22 Servicios de Construcción y Consultoría S. de R.L. DE C.V.
- 23 Construcciones y Supervisiones Montes, S. de R.L.
- 24 Constructora TRATERRA
- 25 Constructora INGELCO
- 26 Avendaño y Asociados, S. de R.L.
- 27 Constructora MARCHETTI, S.A. (COMARSA)
- 28 Empresa Ingeniería INTEGRAL
- 29 Constructora Miraflores
- 30 HISCON,S. de R.L.

Nota: Las empresas clasificadas en "D" solo podrán presentar ofertas para los Lotes:

Lote 2, Sector T-2

Lote 4, Sector C-1

3. Los Oferentes podrán comprar un juego de los documentos de Licitación mediante solicitud por escrito al organismo abajo mencionado y el pago de una suma no reembolsable de Mil Quinientos Lempiras exactos (L.1,500.00) del 26 de octubre al 2 de noviembre del 2011. El método de pago será mediante depósito a la cuenta especial N0. 01201-363434 del Fideicomiso de la AMDC en Banco FICOHSA, apersonándose con el comprobante del depósito y un CD para obtener copia de los documentos de licitación en las oficinas de la Dirección de Infraestructura Vial y Movilidad Urbana, sita en el edificio AER, 1er piso, al oeste de Clínicas Viera, Barrio El Centro, Tegucigalpa, MDC, Honduras C. A.
4. Las empresas precalificadas podrán obtener información adicional a la oficina indicada abajo, a partir del 1 al 10 de noviembre del 2011, para recibir respuesta a más tardar el 15 de noviembre del 2011.
5. Las ofertas se recibirán en las oficinas de la Dirección de Infraestructura Vial y Movilidad Urbana, a más tardar a las 10:00 a. m. horas del día 1 de diciembre del 2011 y deberán ir acompañadas de una garantía de mantenimiento de oferta por un valor tal como lo establece el Documento Base. No será necesario presentar las ofertas personalmente; las mismas podrán ser enviadas por correo postal, sin embargo la AMDC no se hace responsable si estas no son recibidas a la hora y fecha indicada para la recepción de las ofertas. Las ofertas tardías no serán aceptadas y serán devueltas sin abrir.
6. Las ofertas serán recibidas y abiertas en acto público a las 10:00 a. m hora oficial de la República de Honduras, del día 1 de diciembre del 2011, en presencia de los Representantes de los Oferentes que deseen asistir, en las oficinas de la Dirección de Infraestructura Vial y Movilidad Urbana, sita en el edificio AER, 1er piso, al oeste de Clínicas Viera, Barrio El Centro, Tegucigalpa, MDC, Honduras C. A.

Ricardo Antonio Álvarez Arias
Alcalde Municipal del Distrito Central