

FECHA:  
NOVIEMBRE/2017

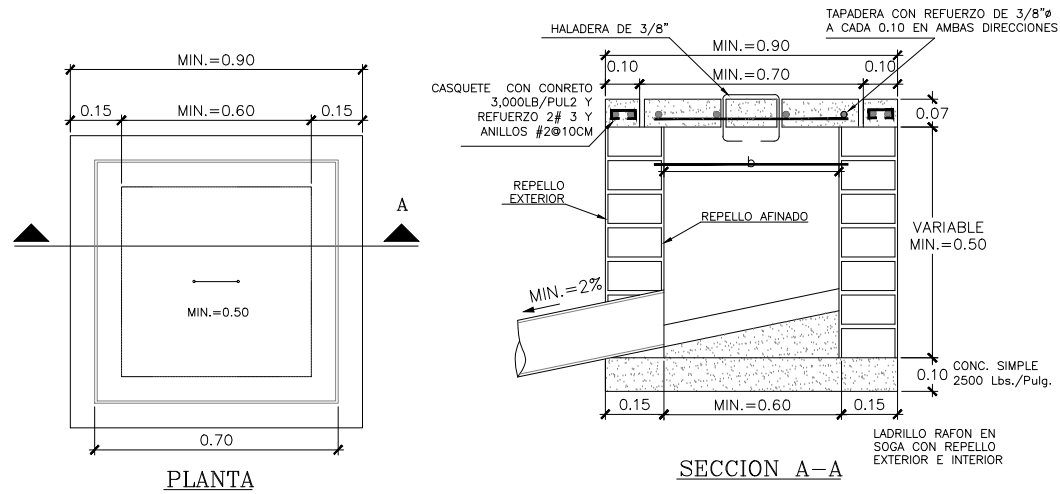
PROYECTO:  
PAVIMENTACION DE CALLE CON  
CONCRETO HIDRAULICO, COL. LA  
FUENTE

DIBUJO: ING. JOEL PEREIRA  
REVISO: ING. JULIO A. COLINDRES

PROPIETARIO: A.M.D.C.  
CODIGO: 2028



DETALLE DE CAJA DE REGISTRO PARA CONEXION DOMICILIARIA A.N.



DIMENSIONAMIENTO DE CAJAS DE REGISTRO		
H	AREA LIBRE(bxb)	OBSERVACIONES
HASTA 0.70	0.40X0.40	
HASTA 0.80	0.50X0.50	
HASTA 1.00	0.60X0.60	
HASTA 1.20	0.70X0.70	COLOCAR PELDAÑO
HASTA 1.50	0.80X0.80	COLOCAR PELDAÑO

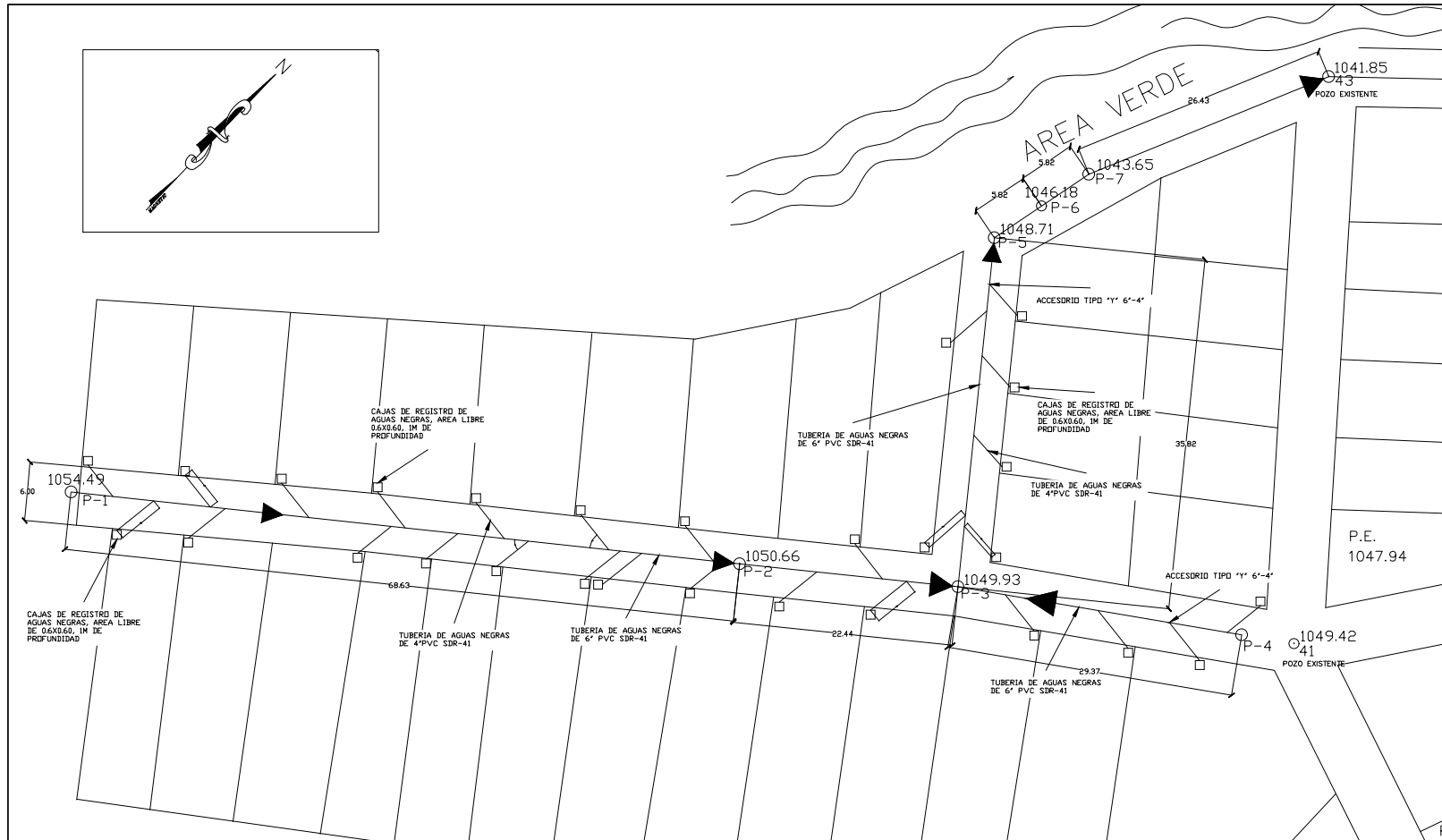
FECHA:  
NOVIEMBRE/2017

PROYECTO:  
PAVIMENTACION DE CALLE CON  
CONCRETO HIDRAULICO, COL. LA  
FUENTE

DIBUJO: ING. JOEL PEREIRA  
REVISO: ING. JULIO A. COLINDRES

PROPIETARIO: A.M.D.C.  
CODIGO: 2028





FECHA:  
NOVIEMBRE/2017

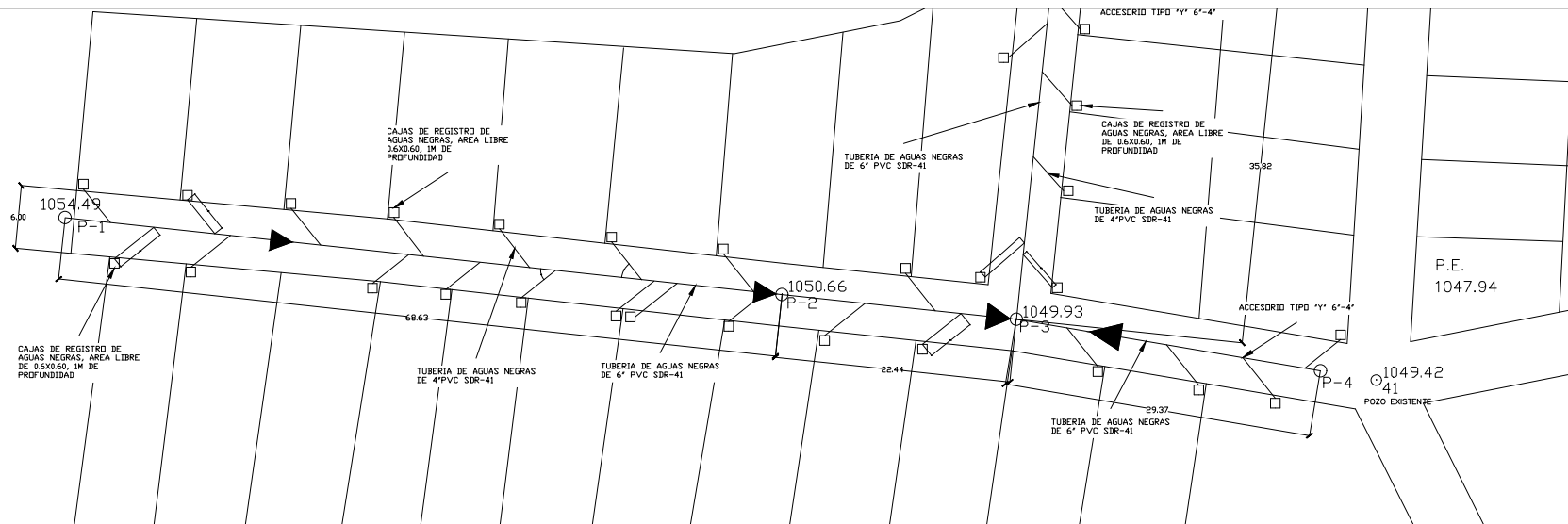
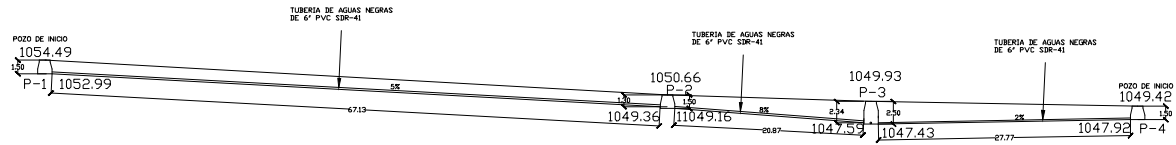
PROYECTO:  
PAVIMENTACION DE CALLE CON  
CONCRETO HIDRAULICO, COL. LA  
FUENTE

DIBUJO: ING. JOEL PEREIRA  
REVISO: ING. JULIO A. COLINDRES

PROPIETARIO: A.M.D.C.  
CODIGO: 2028



# PERFIL DE TUBERIA PVC DE 6''



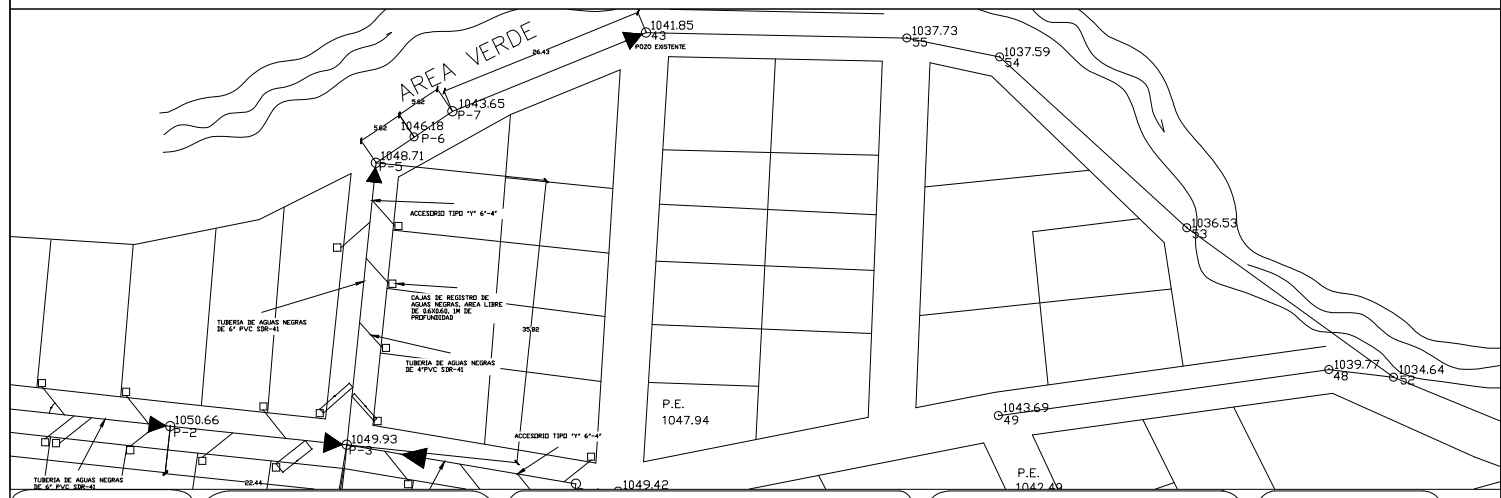
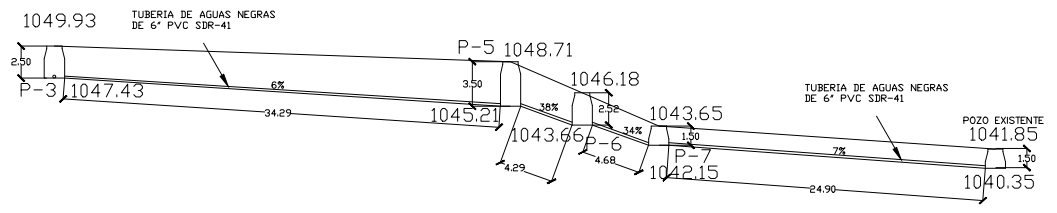
FECHA:  
NOVIEMBRE/2017

PROYECTO:  
PAVIMENTACION DE CALLE CON  
CONCRETO HIDRAULICO, COL. LA  
FUENTE

DIBUJO: ING. JOEL PEREIRA  
REVISO: ING. JULIO A. COLINDRES

PROPIETARIO: A.M.D.C.  
CODIGO: 2028





FECHA:  
NOVIEMBRE/2017

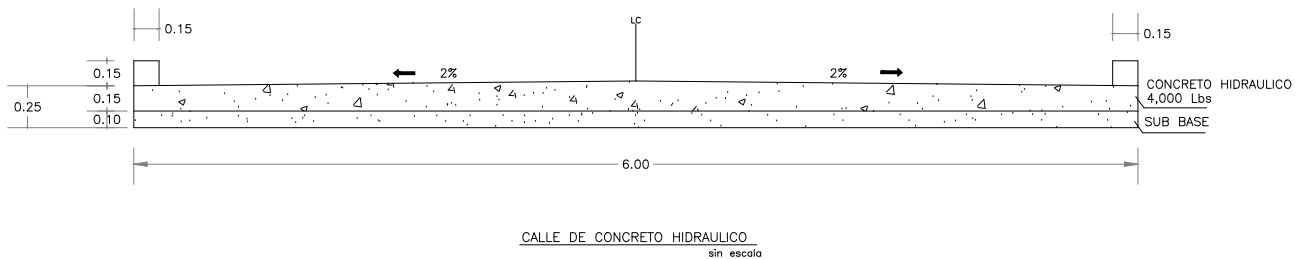
PROYECTO:  
PAVIMENTACION DE CALLE CON  
CONCRETO HIDRAULICO, COL. LA  
FUENTE

DIBUJO: ING. JOEL PEREIRA  
REVISO: ING. JULIO A. COLINDRES

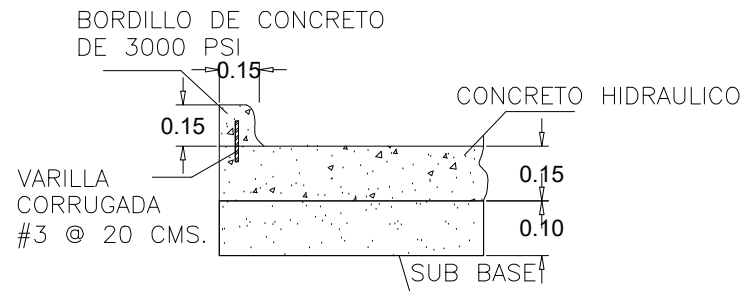
PROPIETARIO: A.M.D.C.  
CODIGO: 2028



## SECCION TIPICA DE CONCRETO HIDRAULICO



## DETALLE BORDILLO DE 15 CM X 15 CM



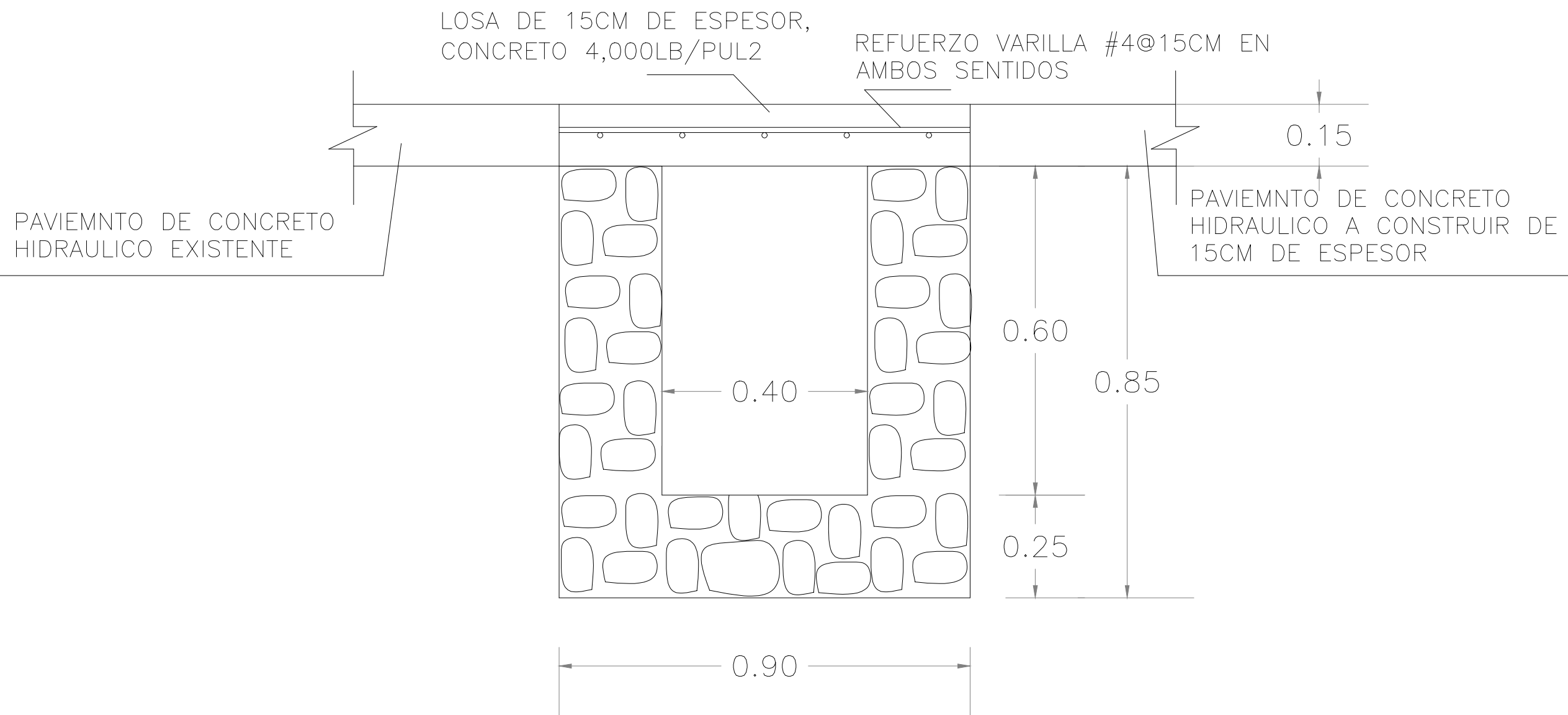
FECHA:  
NOVIEMBRE  
2017

PROYECTO:  
PAVIMENTACION DE CALLE CON  
CONCRETO HIDRAULICO, COL. LA  
FUENTE

DIBUJO: ARIEL SIERRA  
REVISO: ING. JULIO A. COLINDRES

PROPIETARIO: A.M.D.C.  
CODIGO: 2028





DETALLE CUNETETA DE MAMPOSTERIA

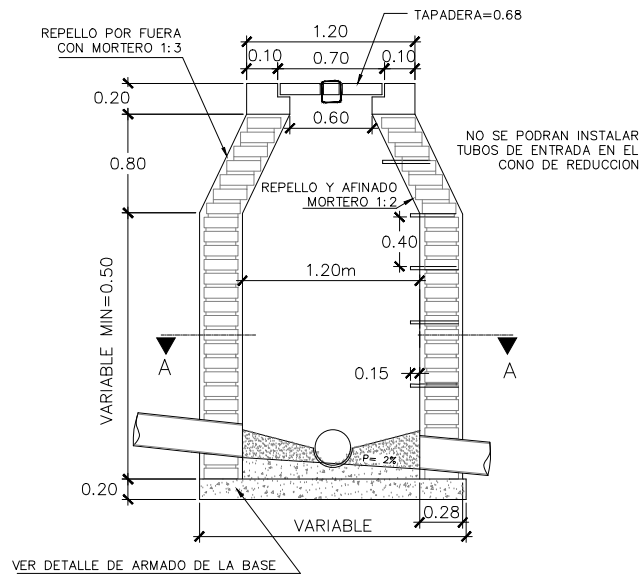
FECHA:  
NOVIEMBRE  
2017

PROYECTO:  
PAVIMENTACION DE CALLE CON  
CONCRETO HIDRAULICO, COL LA  
FUENTE

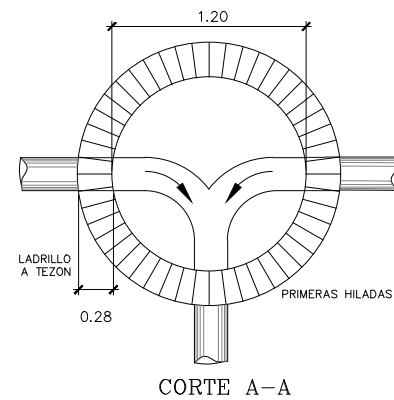
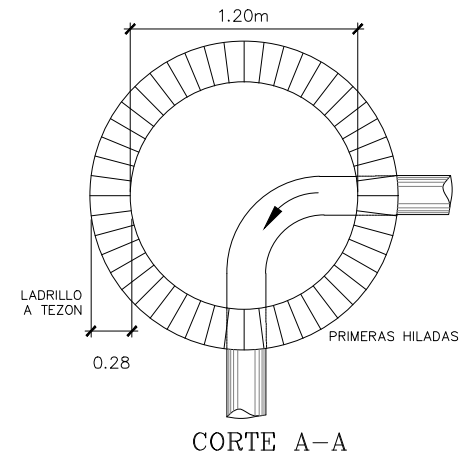
DIBUJO: ING. JOEL PEREIRA  
REVISO: ING. JULIO A. COLINDRES

PROPIETARIO: A.M.D.C.  
CODIGO: 2028





DETALLE DE POZO DE INSPECCION



FECHA:  
NOVIEMBRE/2017

PROYECTO:  
PAVIMENTACION DE CALLE CON  
CONCRETO HIDRAULICO, COL. LA  
FUENTE

DIBUJO: ING. JOEL PEREIRA  
REVISO: ING. JULIO A. COLINDRES

PROPIETARIO: A.M.D.C.  
CODIGO: 2028

