



# Alcaldía Municipal del Distrito Central

Tegucigalpa, M. D. C. Honduras C.A.

## Enmienda No. 3

La Alcaldía Municipal del Distrito Central, comunica a todos los oferentes participantes en la licitación privada No. **LPrNO-379-AMDC-434-2017, con código: 1800**, para el proyecto **“Construcción de techo en cancha de escuela Esteban Mendoza”**, localizado en **Tegucigalpa**, Municipio del Distrito Central, departamento de Francisco Morazán, el cual será financiado con fondos municipales.

### Comunica lo siguiente:

Conforme a lo enunciado en la Sección I Instrucciones a los Oferentes (IAO), numeral 11, incisos 11.1, 11.2, 11.3, 11.4

Se aclara lo siguiente:

1. La construcción de una estructura metálica triangular de ángulos 1"x3/16", con la cuerda superior e inferior con ángulos de 2"x3/16". La construcción de un techo con vigas de canaleta de 2"x6", cubierta de láminas de aluzinc cal. 26 incluyendo el capote para la cumbrera y los tapones para el cierre de los extremos, así como lo detalla el detalle adjunto. Se aplicará dos manos de anticorrosivo a la canaleta. ver plano adjunto en los anexos al pliego.
2. Si habrá presencia del corte y juntas de dilatación en la construcción de la losa para la cancha. El corte se hará a cada 2.50 m longitudinalmente y a cada 2.00 m transversalmente. El acabado final de la estructura será liso sin llegar al grado de esmaltado para evitar peligro.
3. Se utilizará pintura de alto tráfico, es una pintura formulada a partir de poliésteres modificados y resinas de caucho clorado con excelente visibilidad diurna y nocturna, resistente a la abrasión severa lo cual la hace ideal para señalamiento vial adicionalmente resiste a una gran variedad de contaminantes, es durable, de gran resistencia al impacto y rápido secamiento.
4. La placa metálica será de 30x30cm con un espesor de ¼", la cual será soldada al acero de la columna según como lo muestra el plano adjunto en anexos al pliego.

*Handwritten signature*

La presente enmienda pasa a formar parte integral del Documento Base de esta Licitación

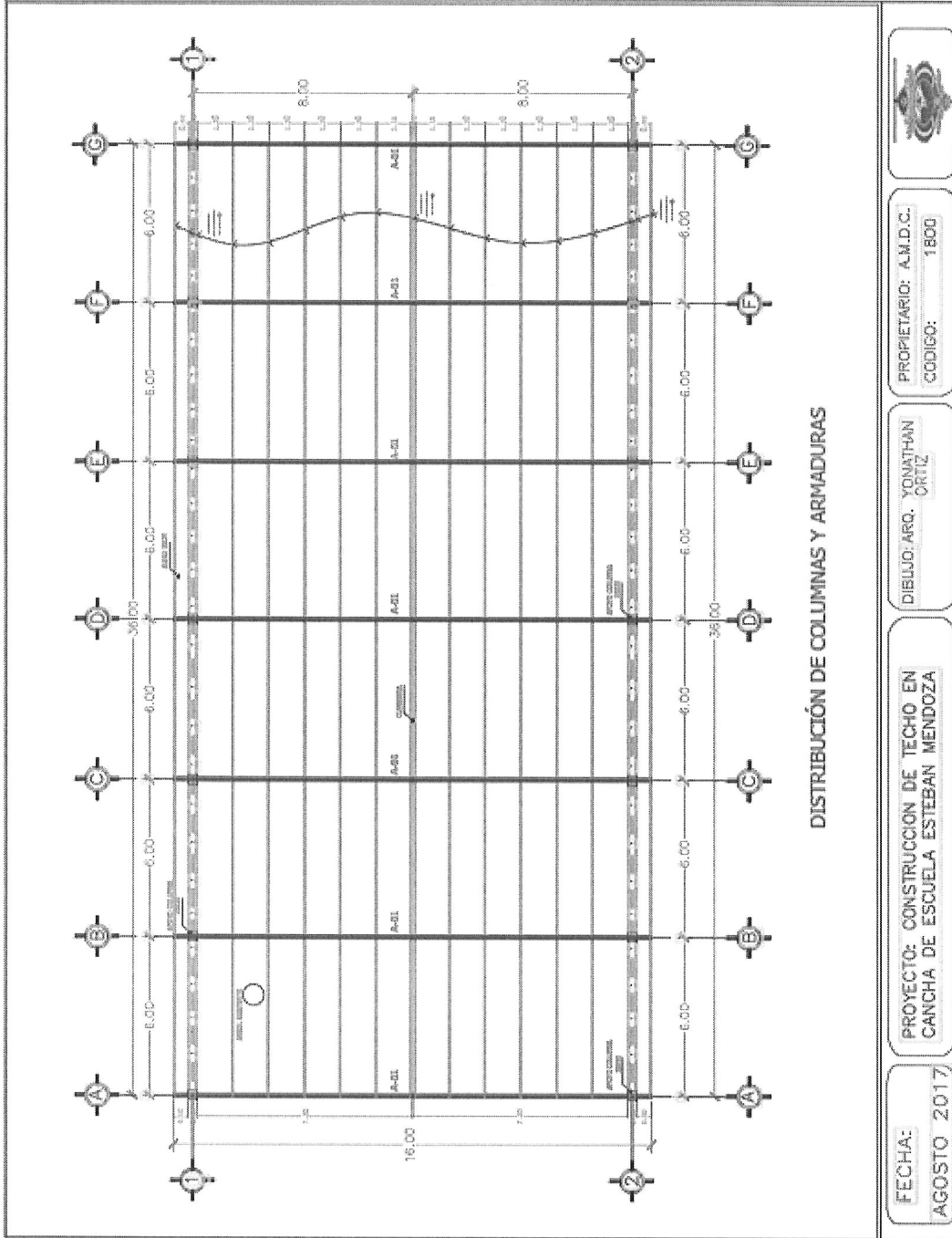
Tegucigalpa M. D. C. **11 de octubre de 2017**


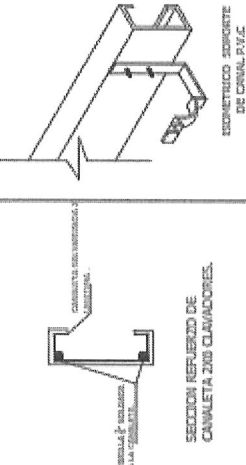
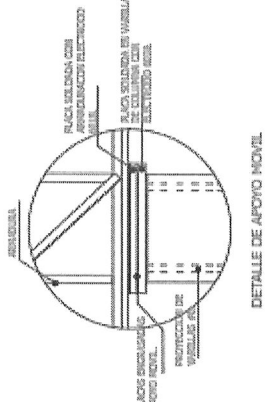
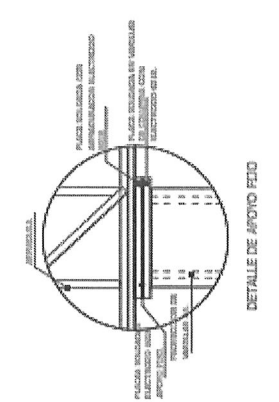
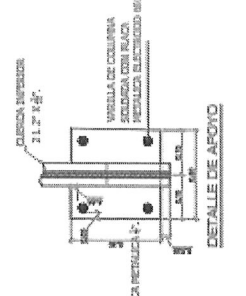
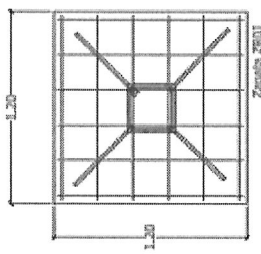
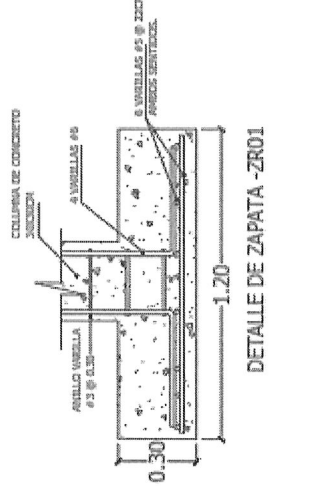
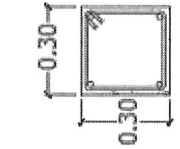



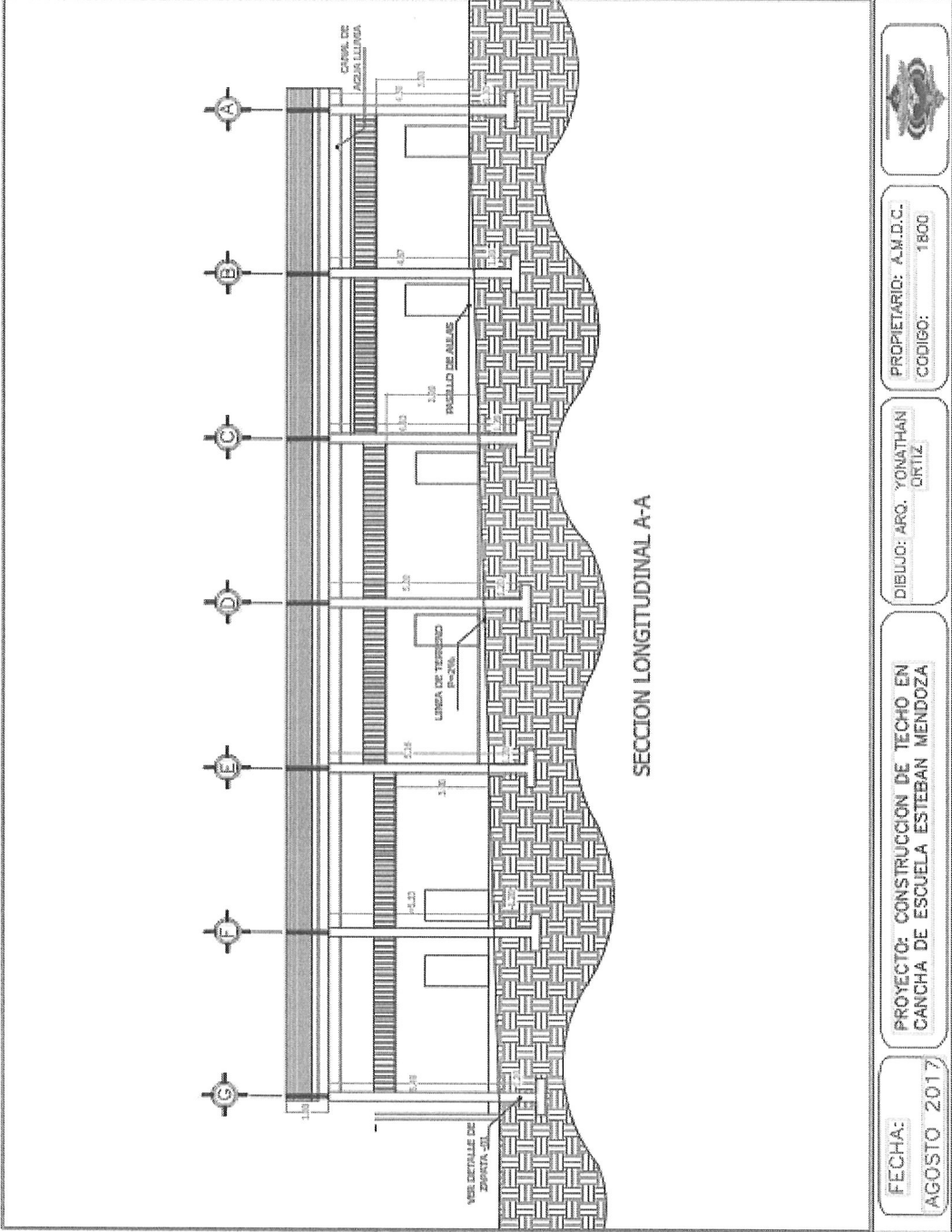
**Lic. Alex Francisco Elvir Artica**  
**Gerencia de Licitaciones, Contrataciones**  
**Y Servicios Internos**

*MA*

## **ANEXOS AL PLIEGO**



 <p>DETALLE DE REFUERZO EN CANCHETA</p>	 <p>SECCIÓN REFORZADA DE CANCHETA CON CLAVADORES</p>	 <p>DETALLE DE APOYO MÓVIL</p>	 <p>DETALLE DE APOYO FIJO</p>	 <p>DETALLE DE APOYO</p>	 <p>Zapata ZR01 1.20x1.20x0.30 6#50@0.22 A.S.</p>	 <p>DETALLE DE ZAPATA -ZR01</p>	 <p>Columna AU01 0.30x0.30 4#6, #3@0.20</p>	<p>FECHA: AGOSTO 2017</p>	<p>PROYECTO: CONSTRUCCIÓN DE TECHO EN CANCHA DE ESCUELA ESTEBAN MENDOZA</p>	<p>DIBUJO: ARQ. YONATHAN ORTIZ</p>	<p>PROPIETARIO: A.M.D.C. CODIGO: 1800</p>	
--	---	--	---	---	--	--	---	-------------------------------	---	------------------------------------	---	---

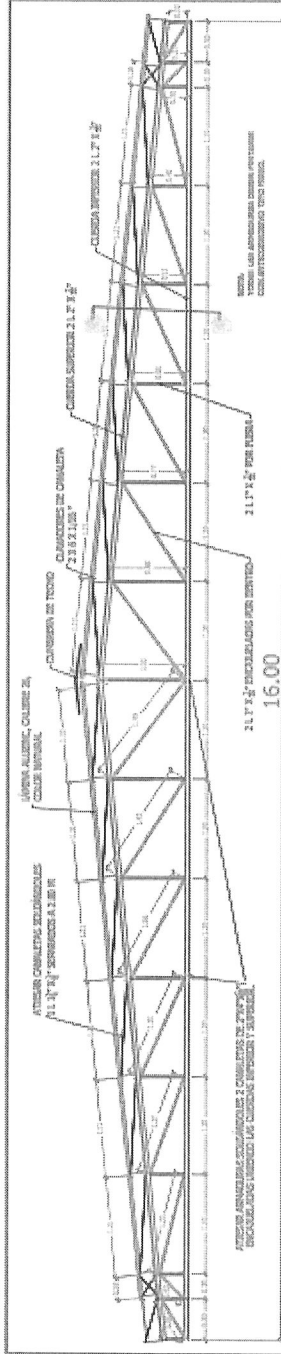


PROPIETARIO: A.M.D.C.  
CODIGO: 1800

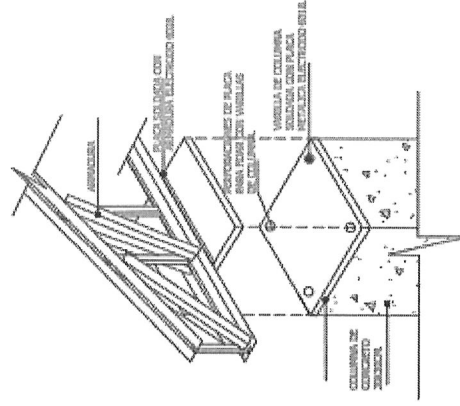
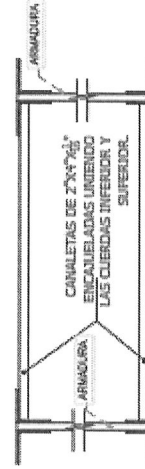
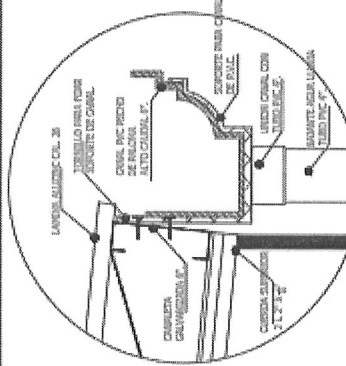
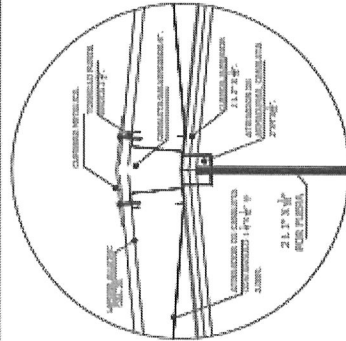
DIBUJO: ARO. YONATHAN ORTIZ

PROYECTO: CONSTRUCCION DE TECHO EN CANCHA DE ESCUELA ESTEBAN MENDOZA

FECHA: AGOSTO 2017



DETALLE DE ARMADURA TIPO A-01



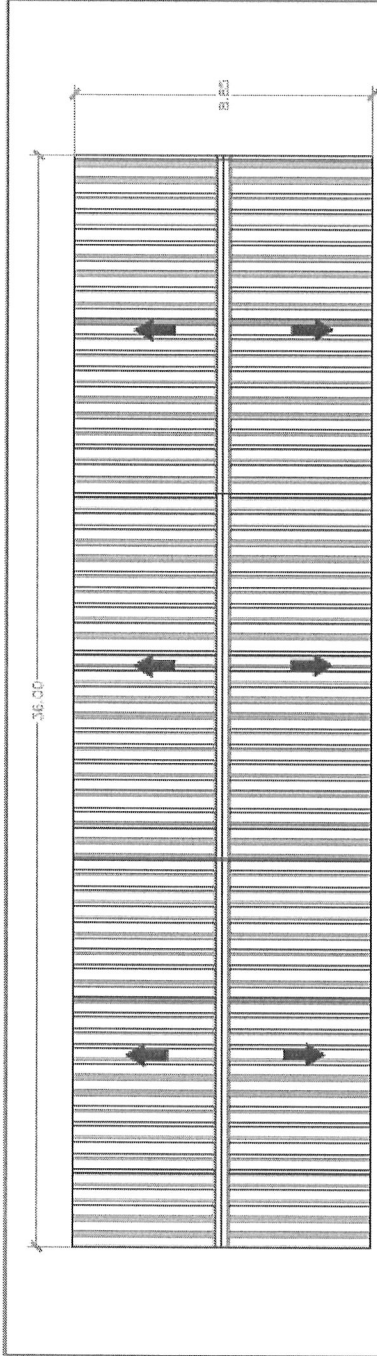
FECHA:  
AGOSTO 2017

PROYECTO: CONSTRUCCION DE TECHO EN CANCHA DE ESCUELA ESTEBAN MENDOZA

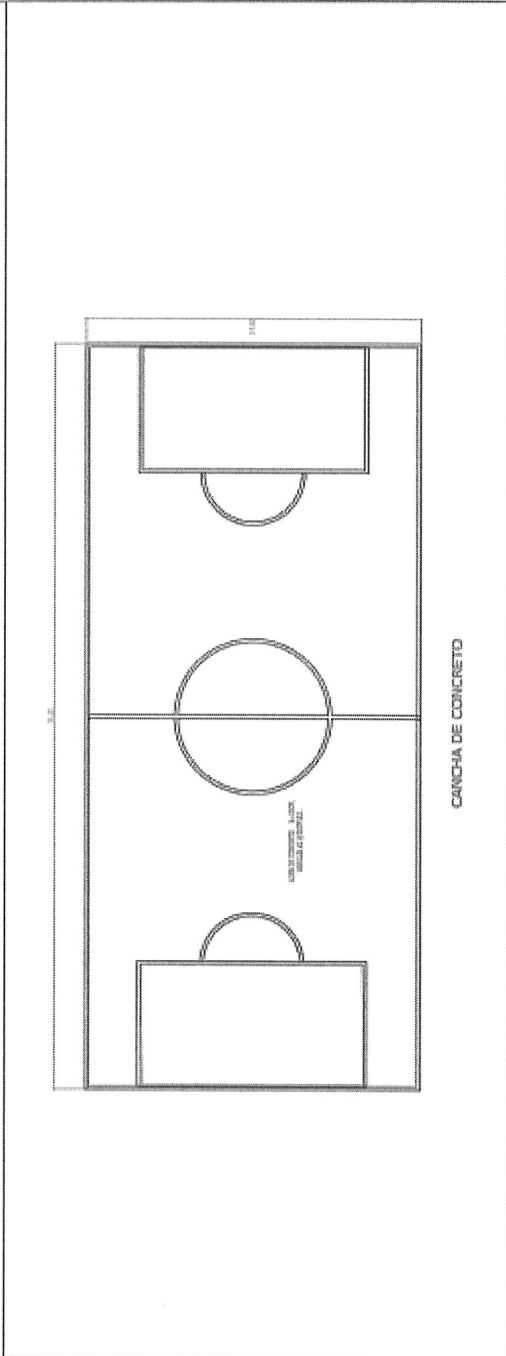
DIBUJÓ: ARQ. YONATHAN CRUZ

PROPIETARIO: A.M.D.C.  
CODIGO: 1800





**PLANO DE REMODELACION DE TECHO BLOQUE DE AULAS**  
 DESMONTAJE DE ASBESTO Y COLOCACION DE LAMINA ALUZINC.



FECHA: AGOSTO 2017	PROYECTO: CONSTRUCCION DE TECHO EN CANCHA DE ESCUELA ESTEBAN MENDOZA	DIBLUD: ARQ. YONATHAN ORTIZ	PROPIETARIO: A.M.D.C. CODIGO: 1800	
-----------------------	---	--------------------------------	---------------------------------------	--