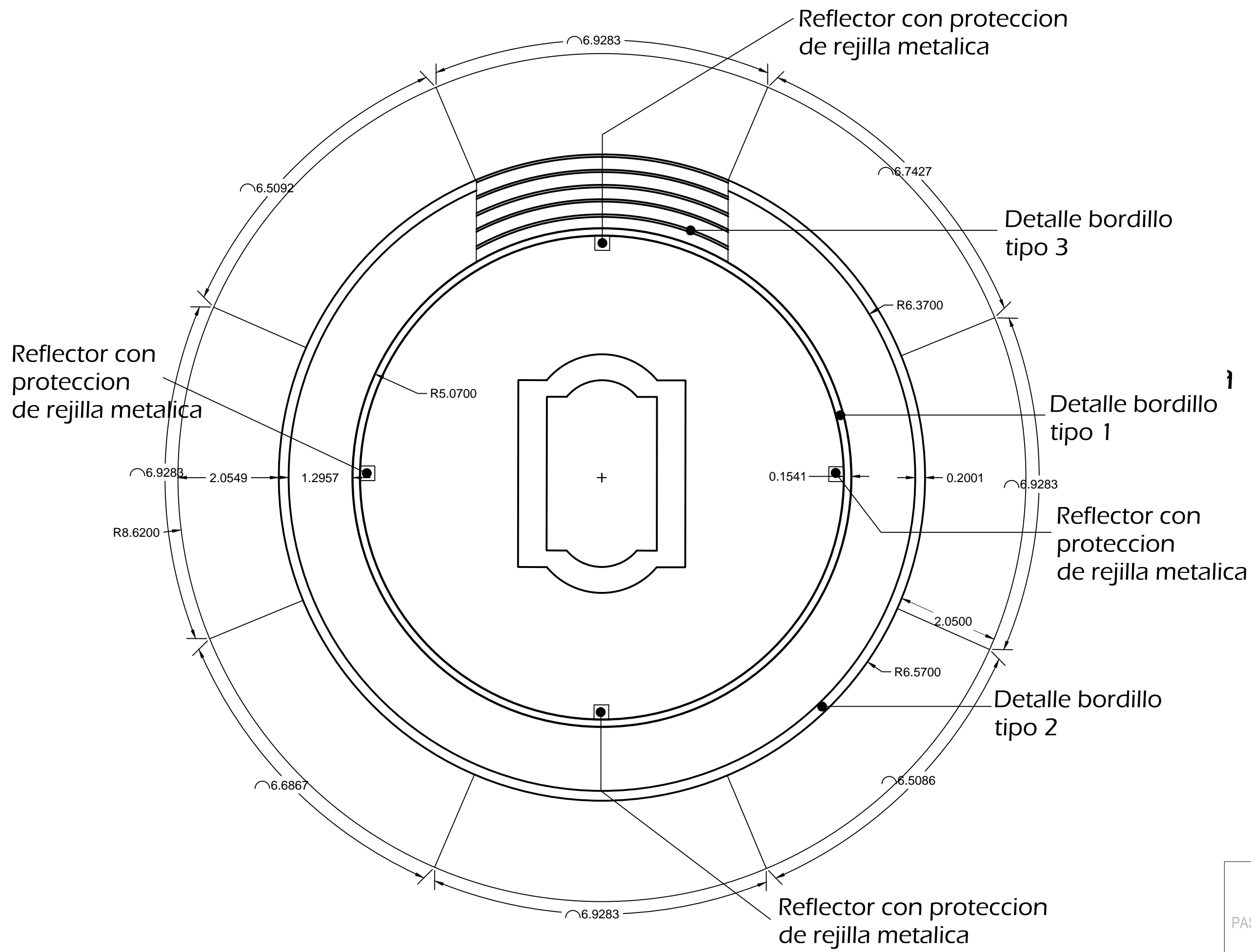


1 PLANO DE CONJUNTO

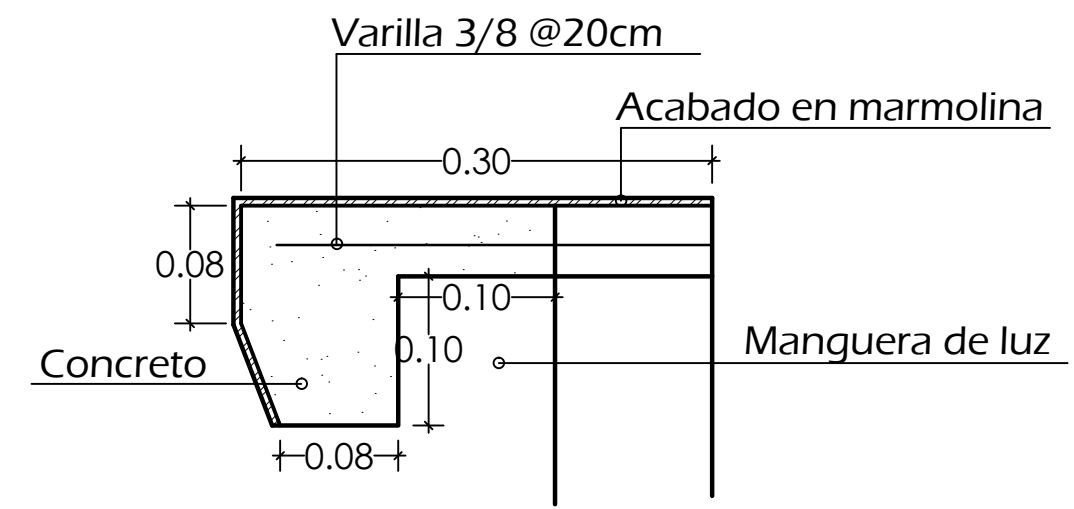
MONUMENTO MORAZAN / PLAZA DE ESTAR
PARQUE CENTRAL

--- AREAS DE INTERVENCION

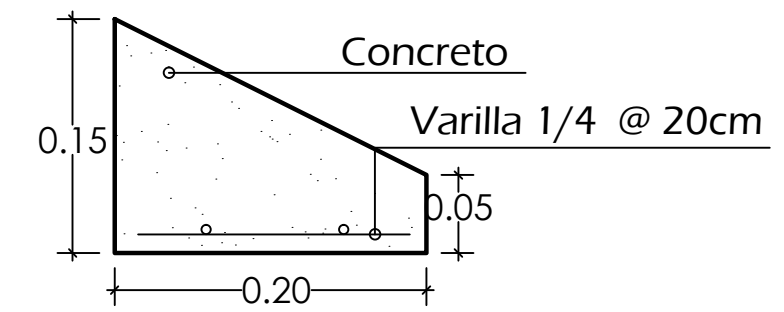
PROYECTO: REHABILITACION DEL PARQUE CENTRAL	PLANO: PLANO DE CONJUNTO	FECHA: JULIO - 2015	HOJA: 1/11
	REALIZADO: GERENCIA DEL CENTRO HISTORICO	ESCALA: SIN ESCALA	
UBICACIÓN: PARQUE CENTRAL / TEGUCIGALPA			



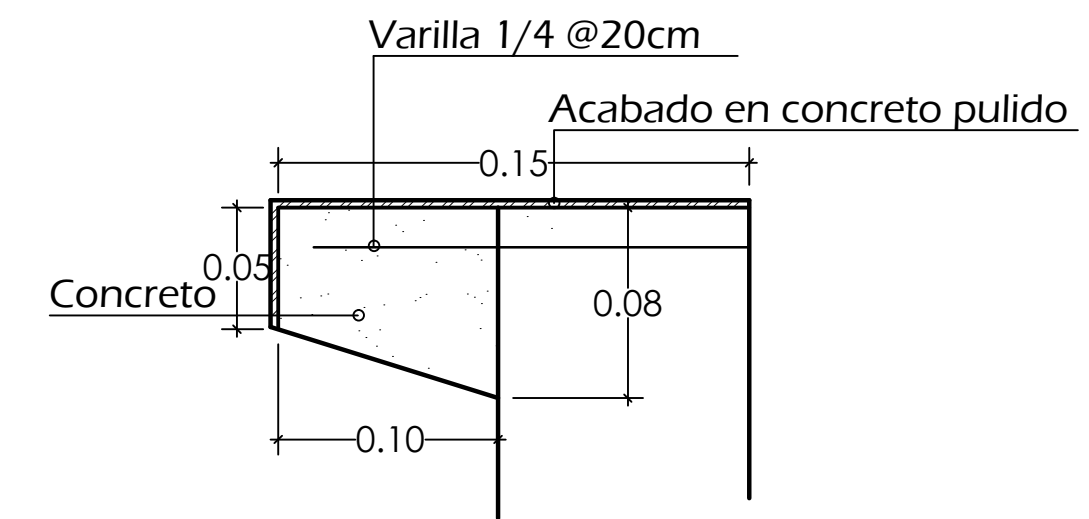
2 PLANO DE CONSTRUCTIVO
MONUMENTO MORAZAN PARQUE CENTRAL



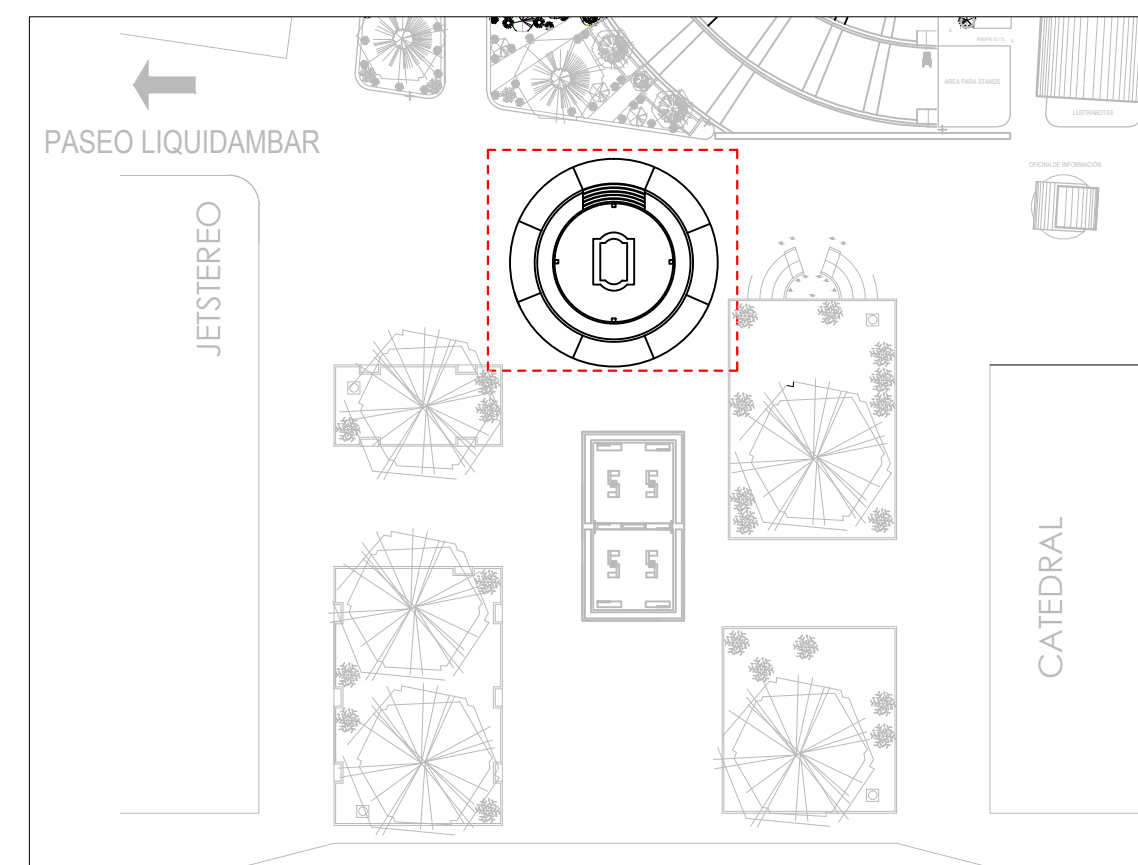
Detalle Bordillo en Volado
Tipo 1



Detalle Bordillo en Piso
Tipo 2

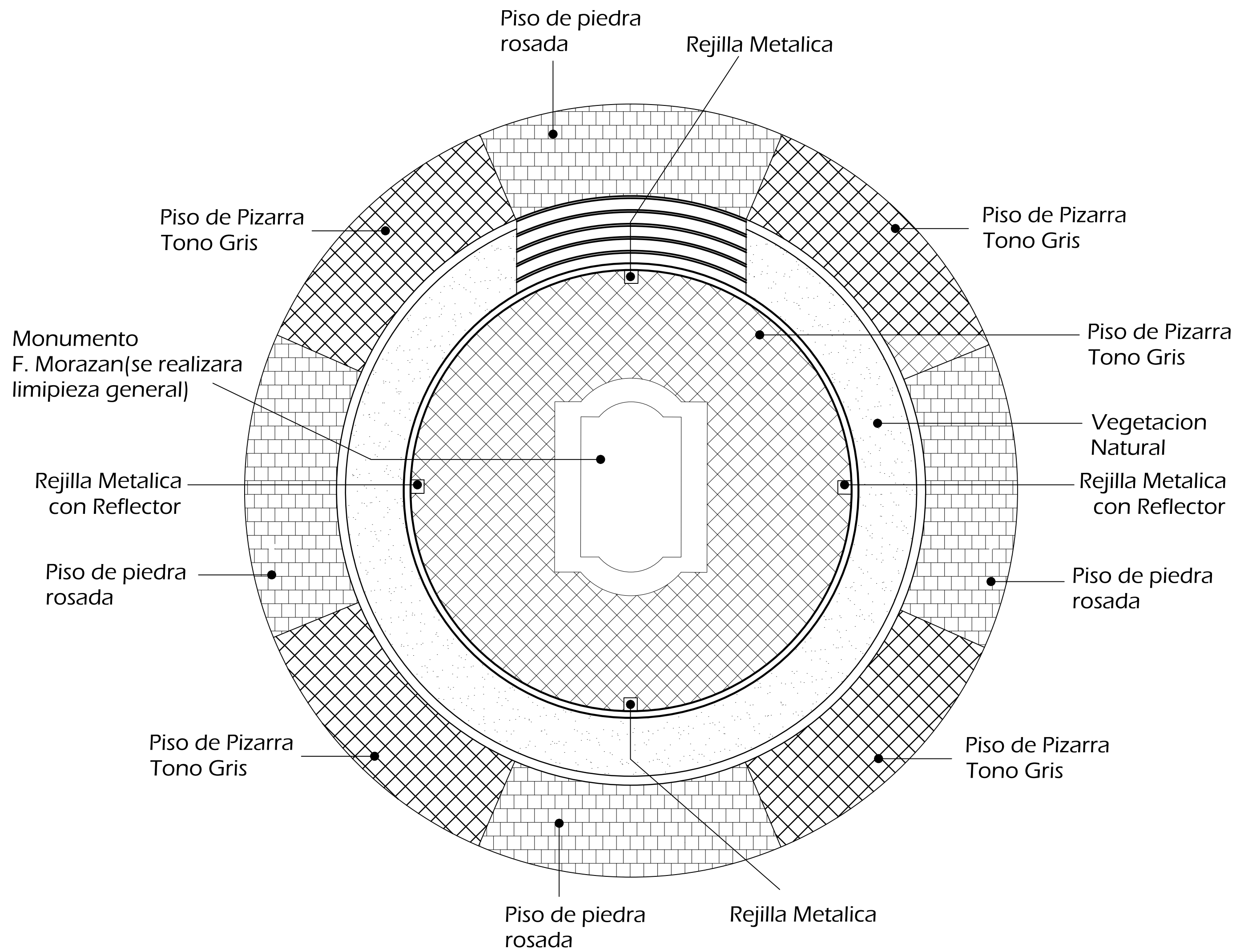


Detalle Bordillo en Grada
Tipo 3

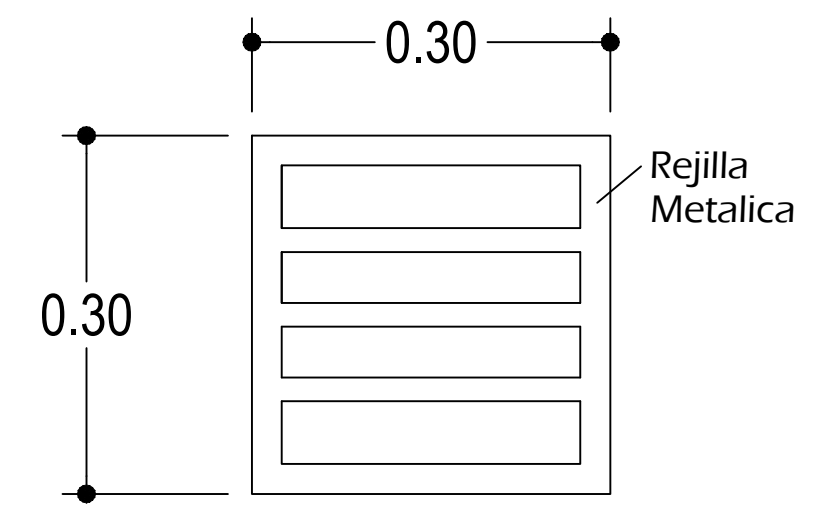


PLANO DE UBICACIÓN MONUMENTO

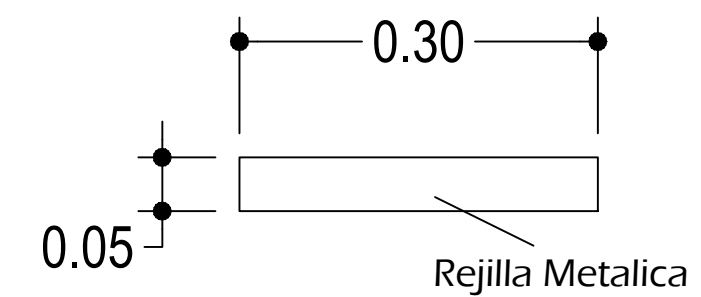
HOJA:	2/11	
FECHA:	JULIO - 2015	ESCALA: 1:75
PLANO:	PLANO CONSTRUCTIVO	REALIZADO: GERENCIA DEL CENTRO HISTORICO
PROYECTO:	REMODELACION MONUMENTO F. MORAZAN	
UBICACIÓN:	PARQUE CENTRAL / TEGUCIGALPA	



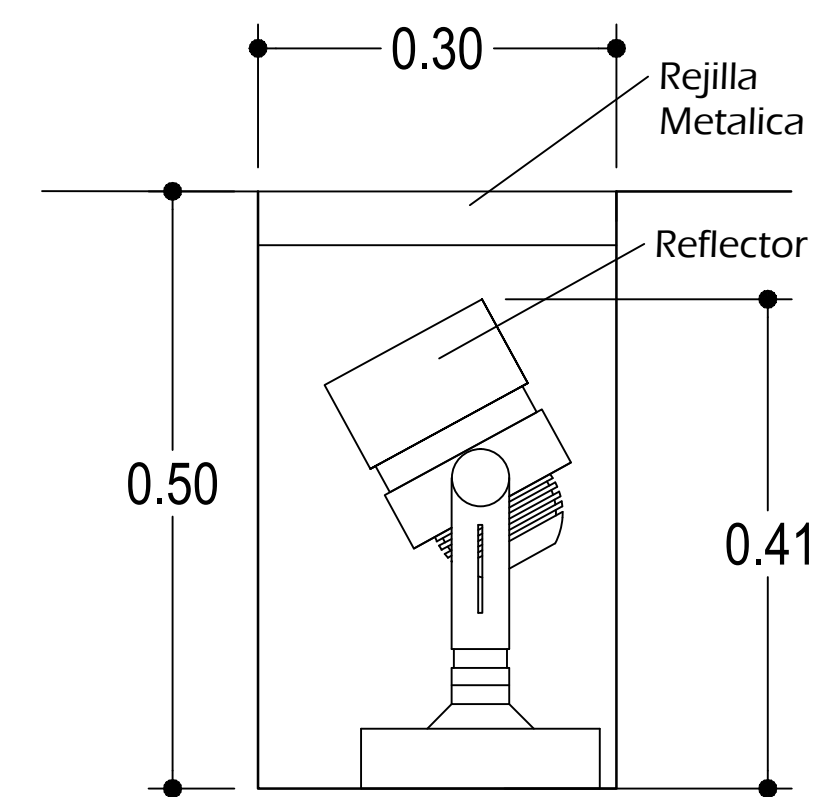
3 PLANO DE ACABADOS
 MONUMENTO MORAZAN PARQUE CENTRAL



Detalle de Rejilla Metalica
 Planta

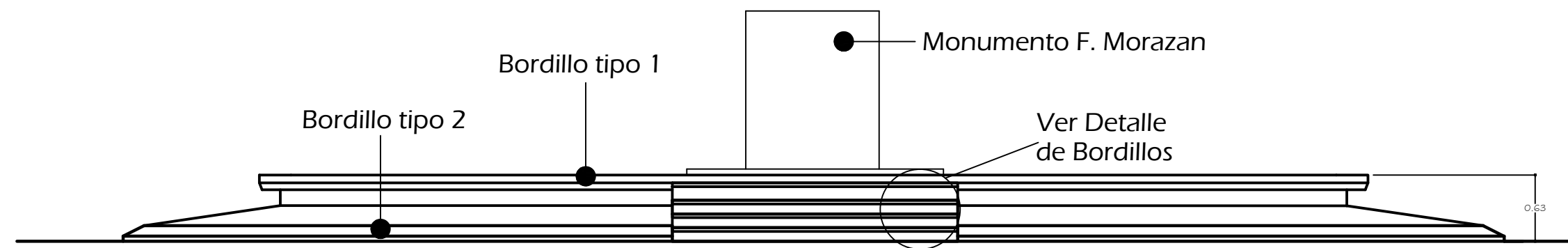


Detalle de Rejilla Metalica
 Fachada

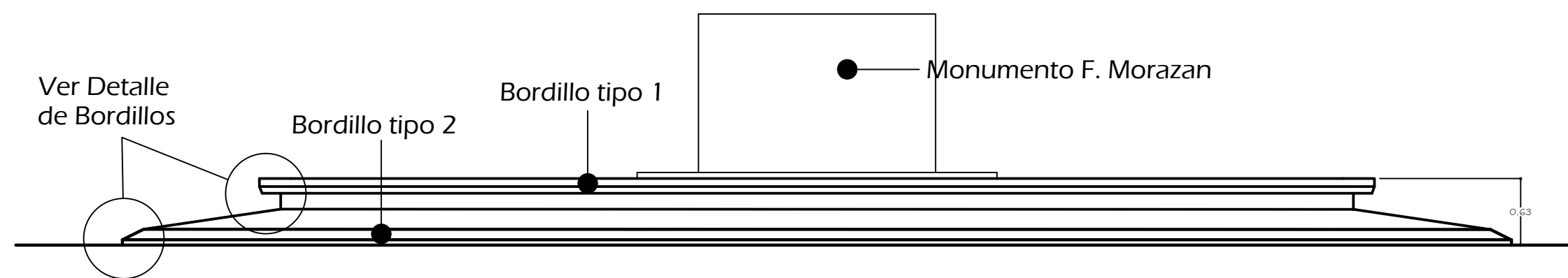
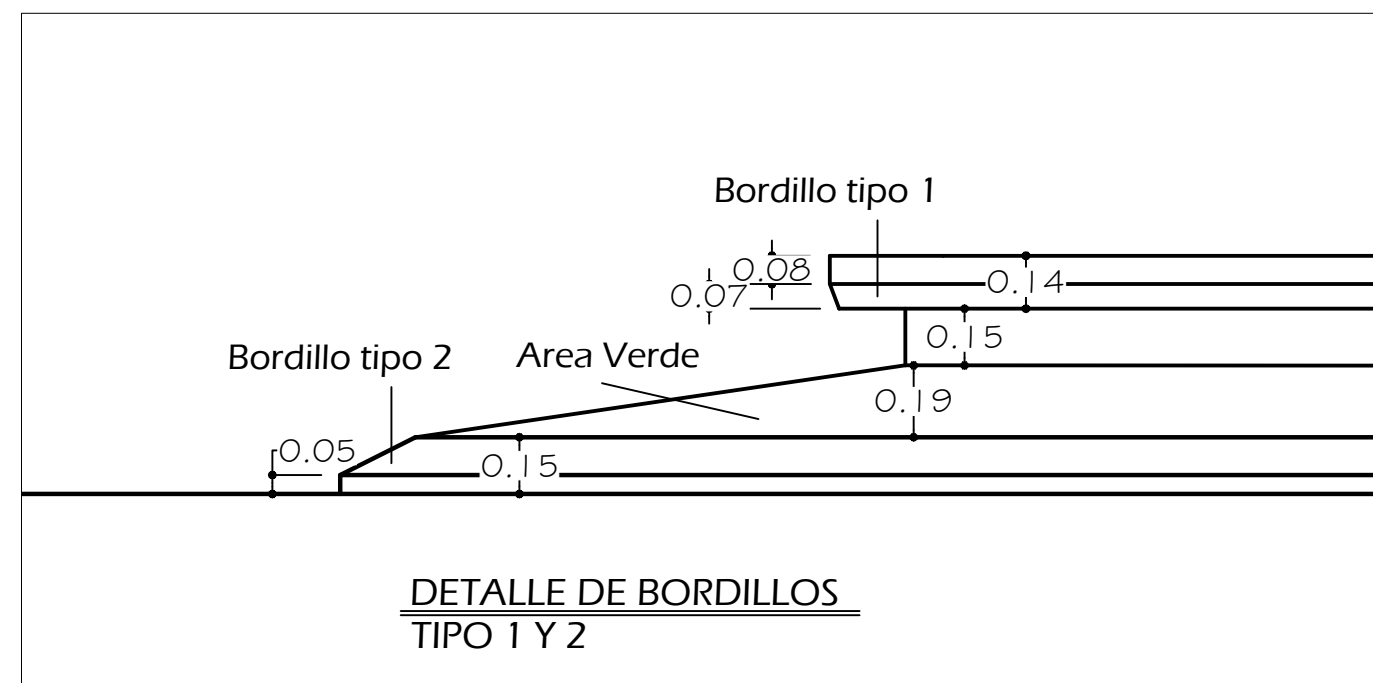
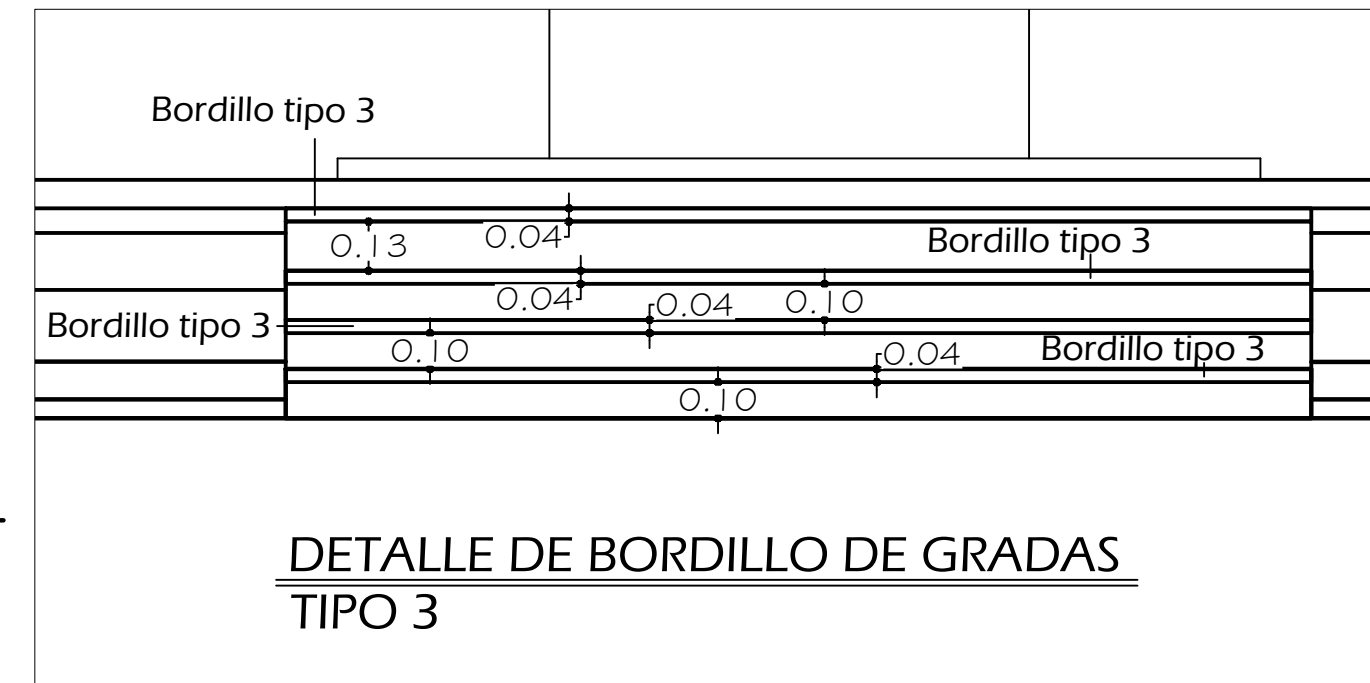


Detalle de Rejilla Metalica
 Sección

HOJA:	3/11	
FECHA:	JULIO - 2015	ESCALA: 1:75
PLANO:	PLANO ACABADOS	REALIZADO: GERENCIA DEL CENTRO HISTORICO
PROYECTO:	REMODELACION MONUMENTO F. MORAZAN	UBICACIÓN: PARQUE CENTRAL / TEGUCIGALPA



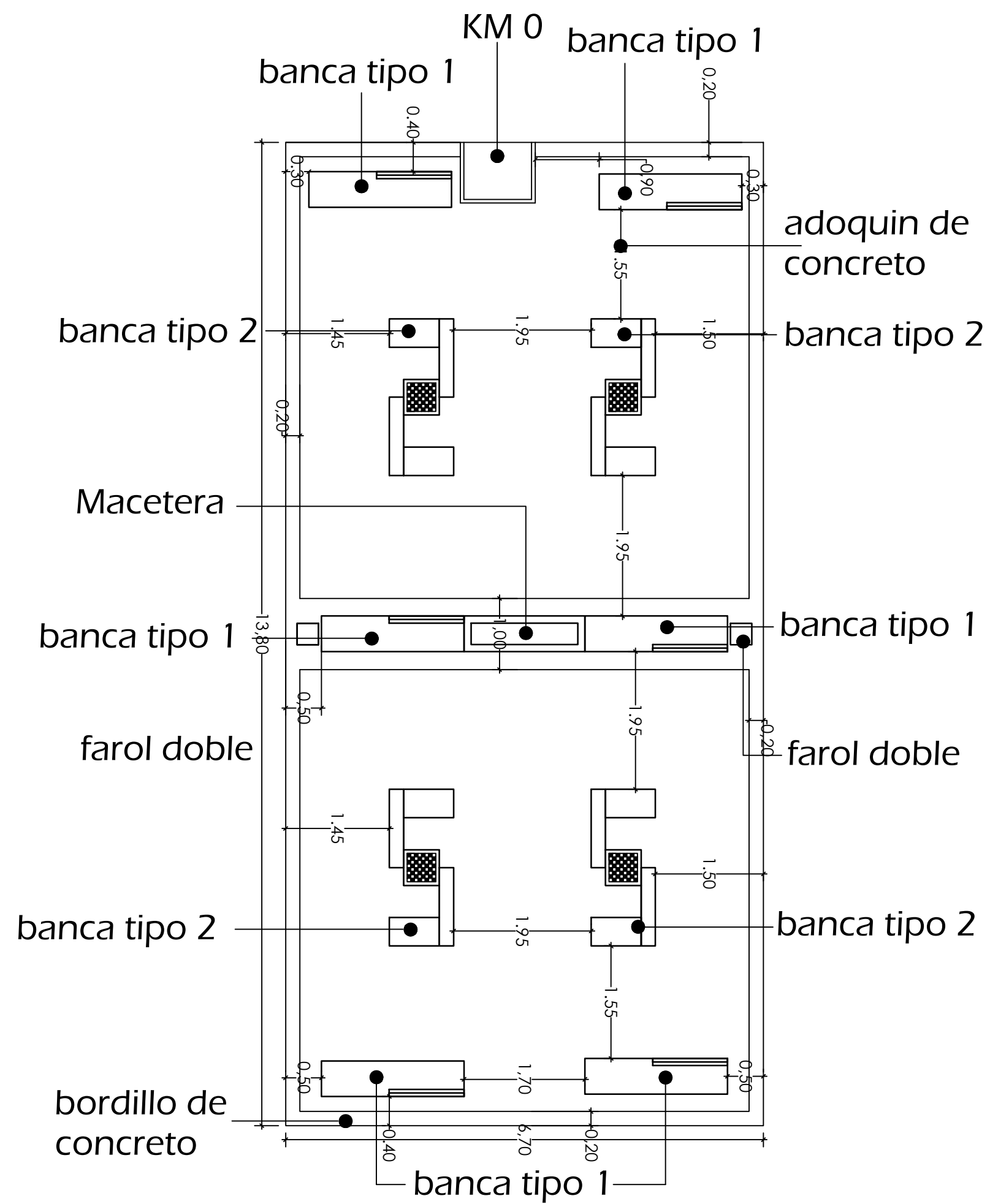
FACHADA FRONTAL



FACHADA LATERAL DERECHA / IZQUIERDA

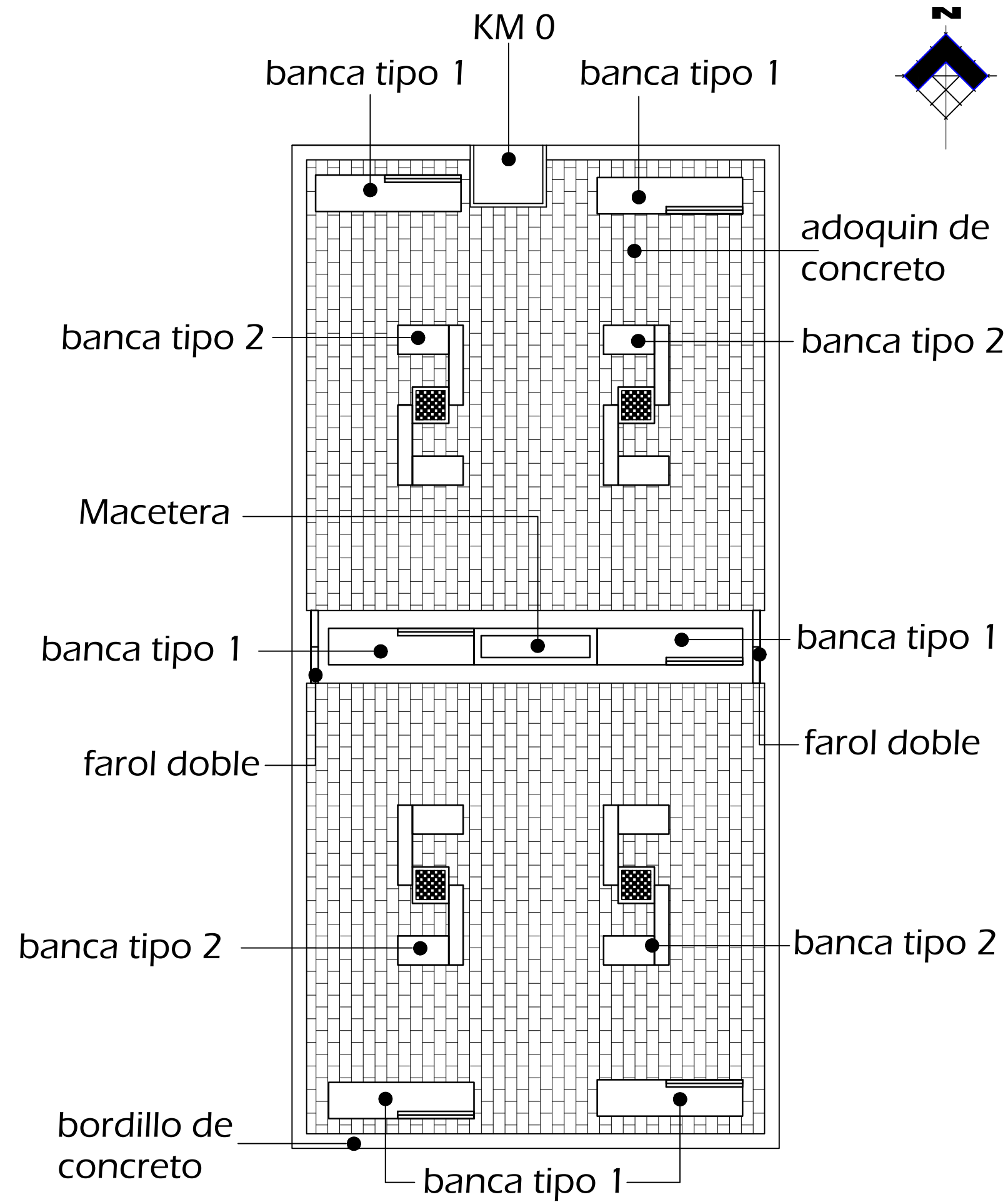
4 PLANO DE FACHADAS
MONUMENTO MORAZAN PARQUE CENTRAL

PROYECTO:	REMODELACION MONUMENTO F. MORAZAN	UBICACIÓN:	PARQUE CENTRAL / TEGUCIGALPA
PLANO:	PLANO FACHADAS Y DETALLES	FECHA:	JULIO - 2015
REALIZADO:	GERENCIA DEL CENTRO HISTORICO	ESCALA:	1:75
HOJA:	4/11		



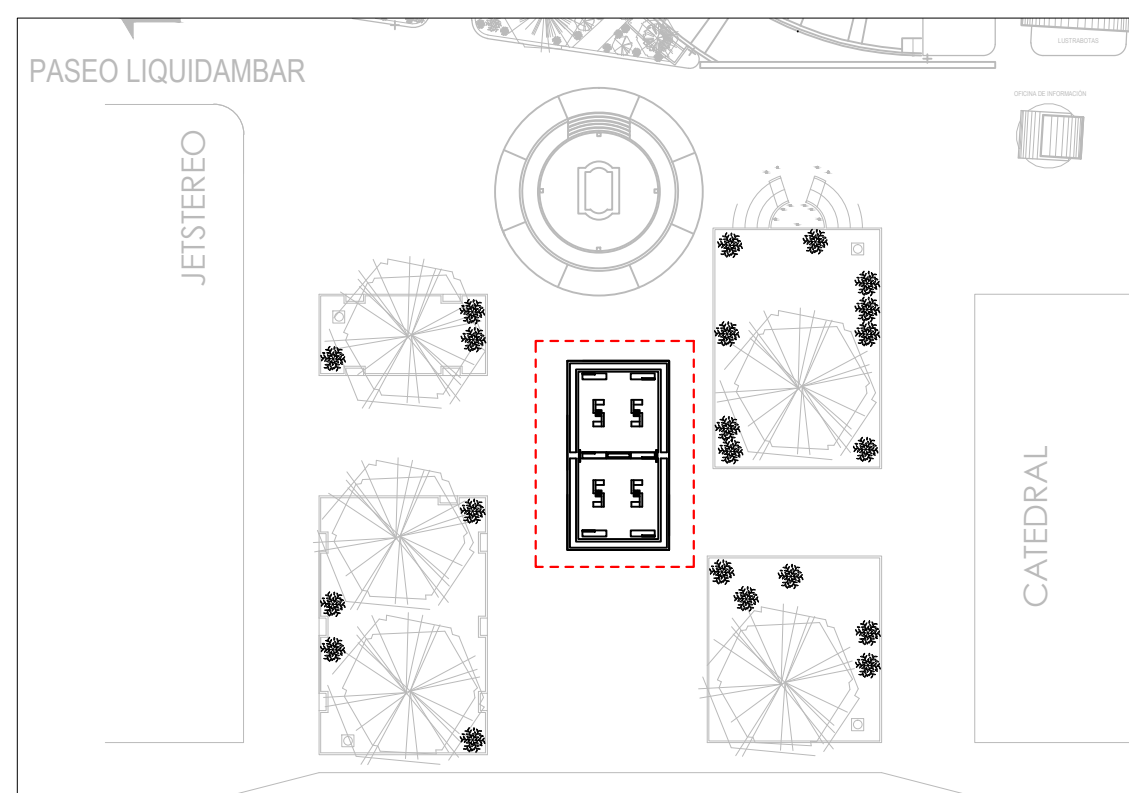
1 PLANO CONSTRUCTIVO

PLAZA DE ESTAR PARQUE CENTRAL



2 PLANO DE ACABADOS

PLAZA DE ESTAR PARQUE CENTRAL

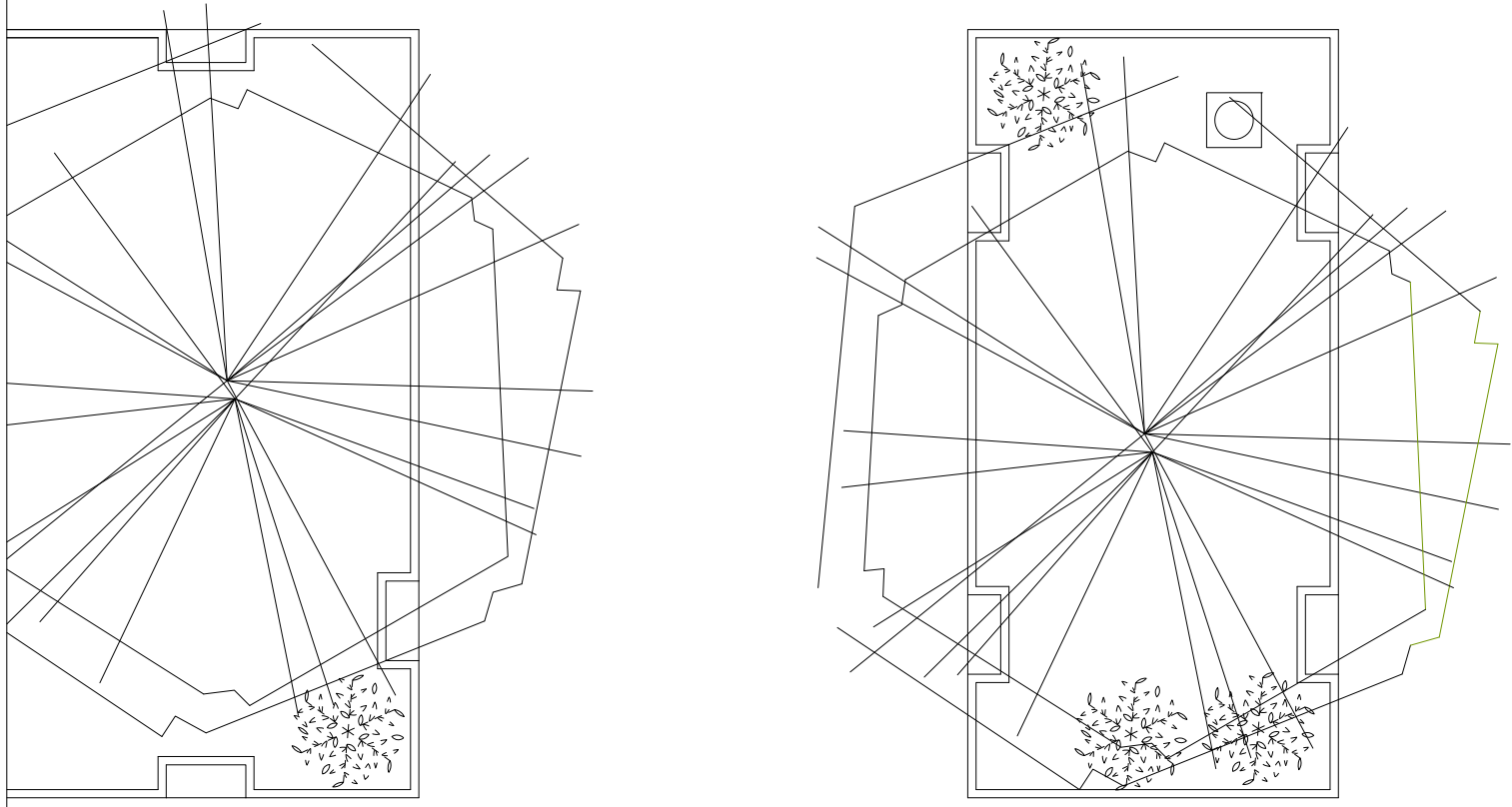


PLANO DE UBICACIÓN AREA DE ESTAR

NOTA: La nueva propuesta de area de estar se encuentra ubicada donde actualmente es la fuente.

HOJA:	5/11	
FECHA:	JULIO - 2015	ESCALA: 1:75
PLANO:	PLANO CONSTRUCTIVO Y ACABADOS	REALIZADO: GERENCIA DEL CENTRO HISTORICO
PROYECTO:	DISEÑO PARA AREA DE ESTAR PARQUE CENTRAL	
	UBICACIÓN: ACTUAL FUENTE / TEGUCIGALPA	

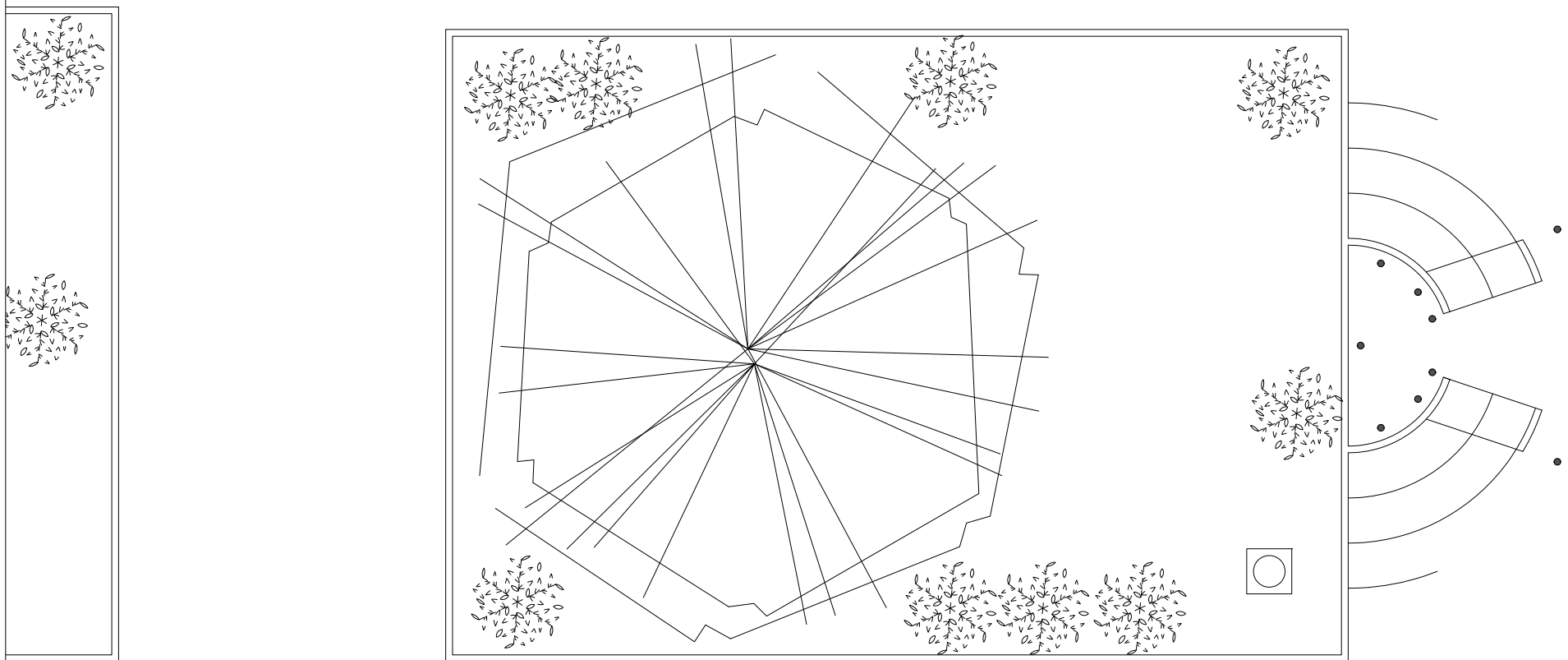
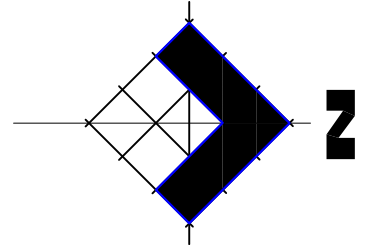
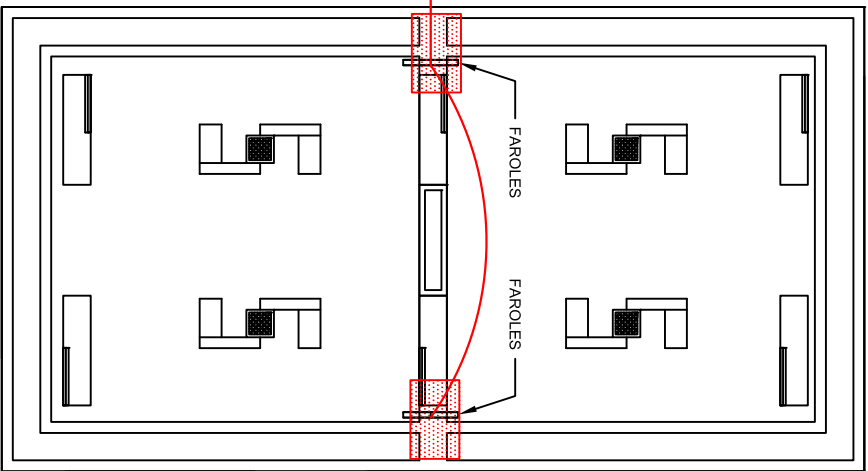
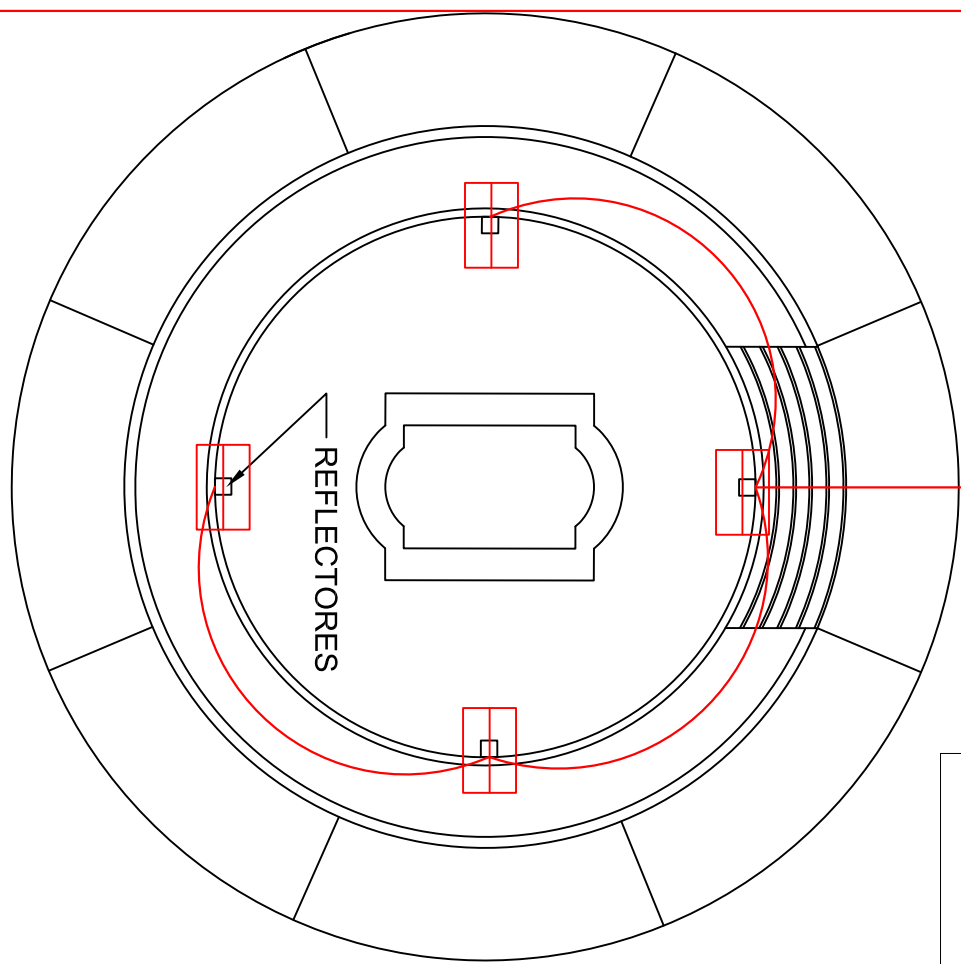
JETSTEREO





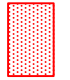

CABLE THHN #10 PARA CARGAVIVA Y MUERTA
CABLE THHN #12 PARA LINEA NEUTRA
POLIDUCTO DE 1"

POSTE

CAJA DE 2 X 4 LIVIANA



SIMBOLOGIA

	INSTALACIÓN DE CABLE PARA LUMINARIA 2 CABLES #10 THHN Y #12 THHN Y DUCTO DE Ø 1 1/2"
	REFLECTORES LED
	LÁMPARA TIPO LED 150W. VER DETALLE DE FAROL
	POSTES TENDIDO ELÉCTRICO ENEE

PROYECTO:
**DISEÑO DE BASES PARA
ESTATUAS 4 ESTACIONES**

UBICACIÓN: PARQUE CENTRAL / TEGUCIGALPA

PLANO: **PLANO ELÉCTRICO**

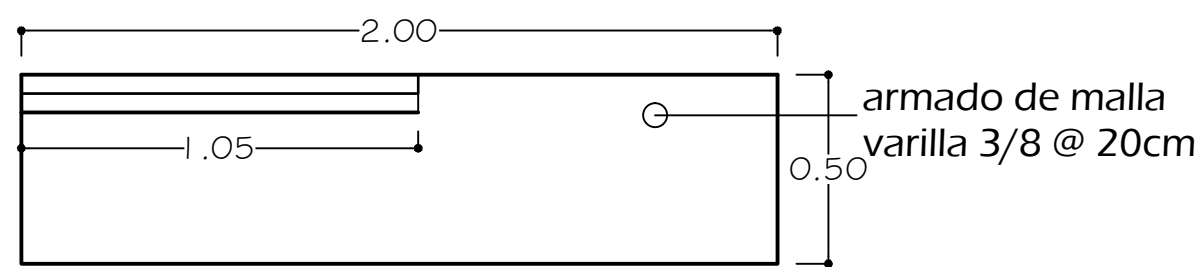
REALIZADO: **GERENCIA DEL CENTRO
HISTORICO**

FECHA: **JULIO - 2015**

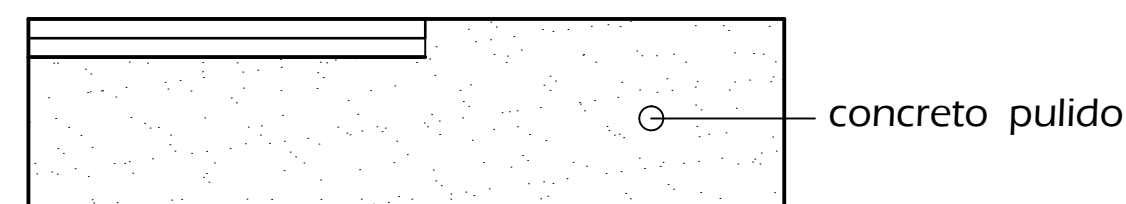
ESCALA: **SIN ESCALA**

HOJA:

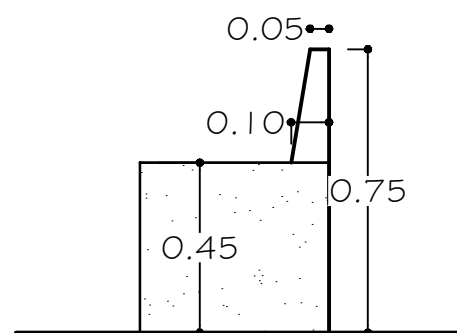
6/11



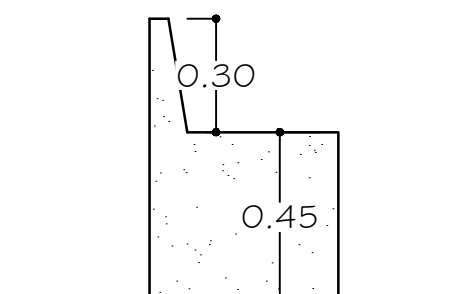
Banca tipo 1
Planta constructiva



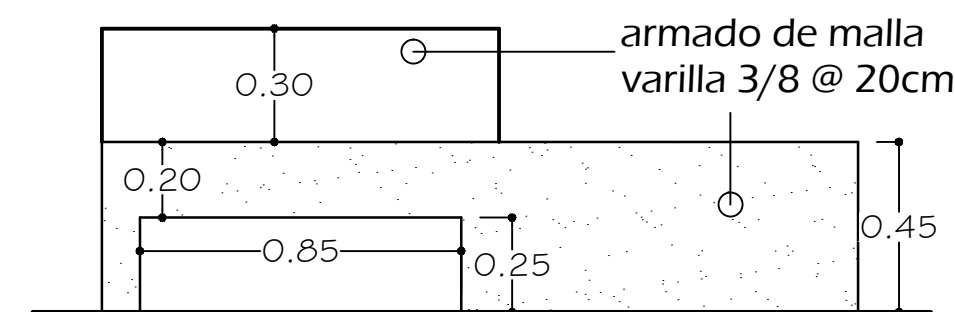
Banca tipo 1
Planta Acabados



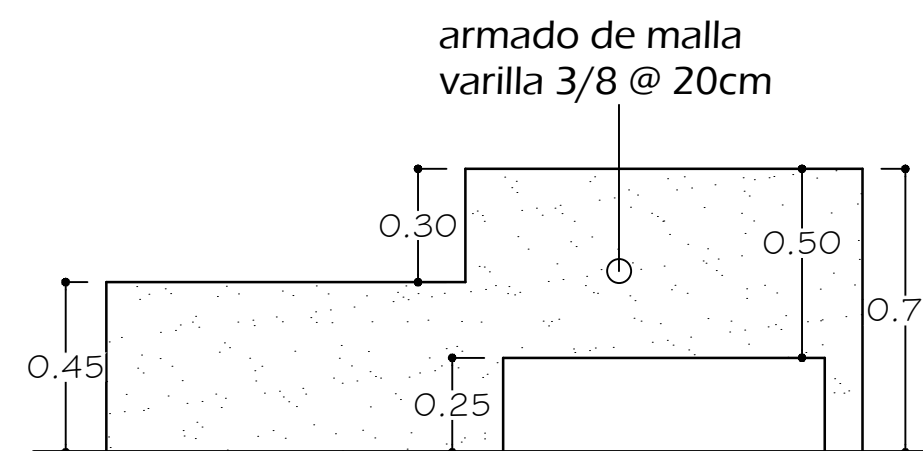
Banca tipo 1
Fachada Lateral Izquierda



Banca tipo 1
Fachada Lateral Derecha



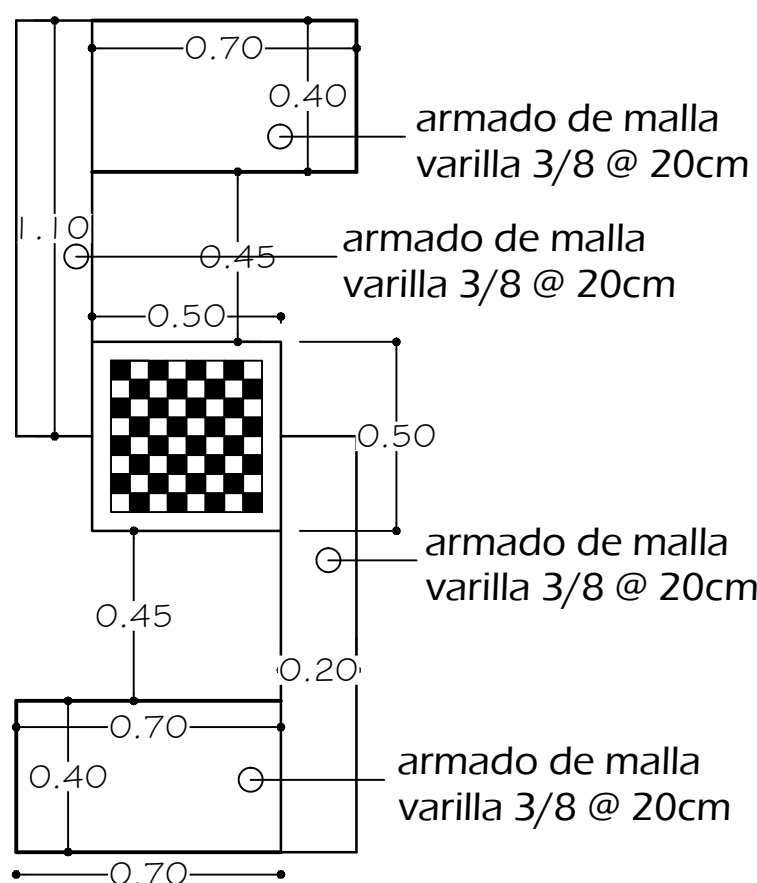
Banca tipo 1
Fachada Frontal



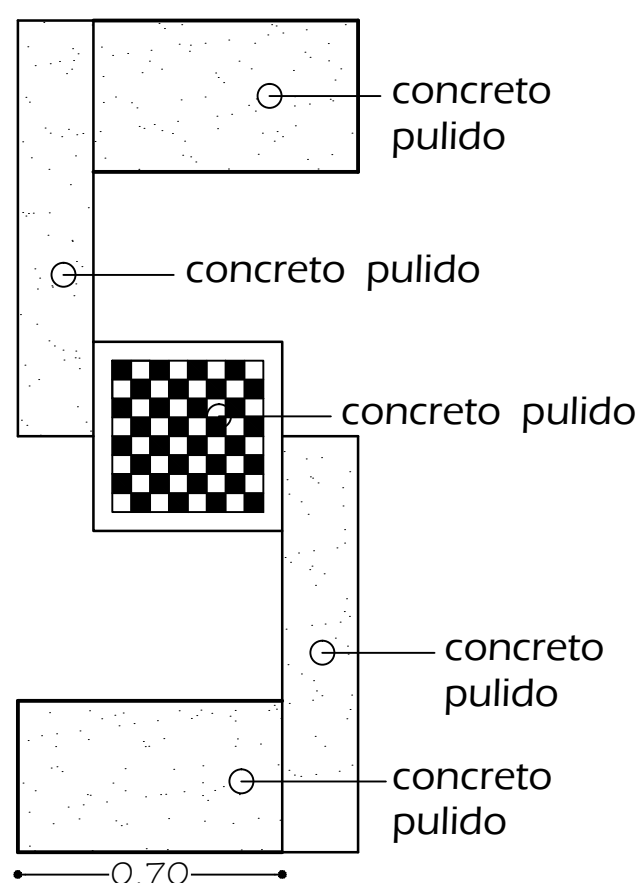
Banca tipo 1
Fachada Posterior

1 DETALLE BANCA TIPO 1

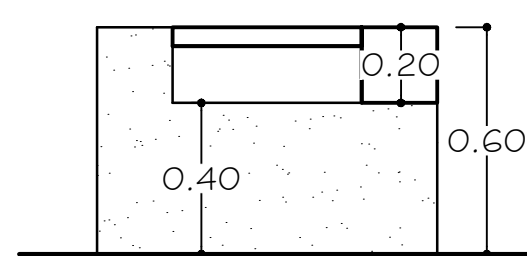
PLAZA DE ESTAR PARQUE CENTRAL



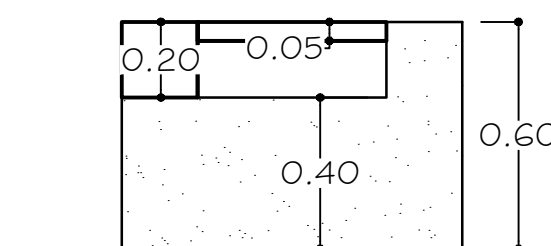
Banca tipo 2
Planta constructiva



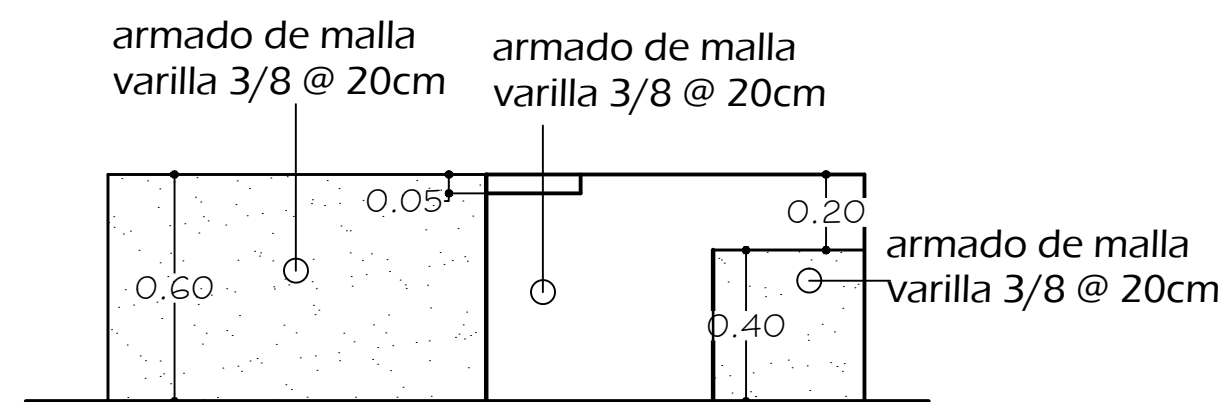
Banca tipo 2
Planta acabados



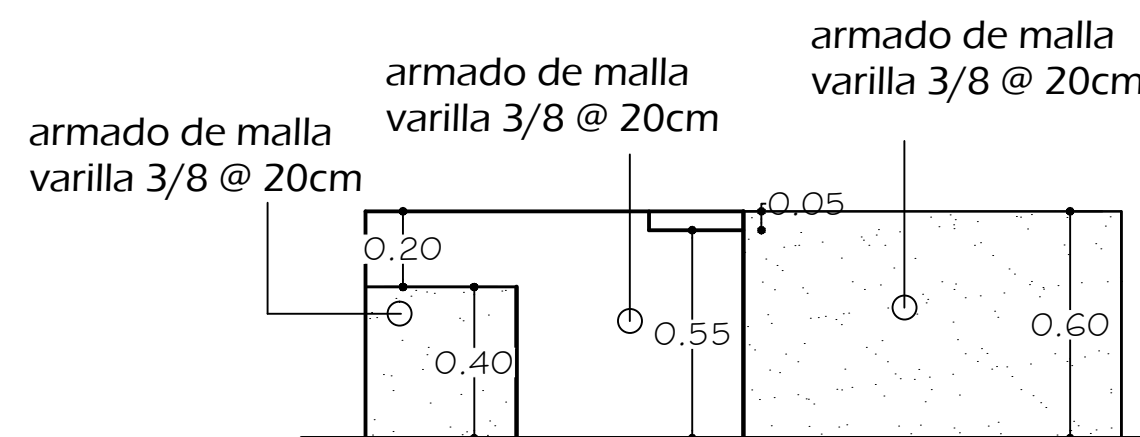
Banca tipo 2
Fachada Posterior



Banca tipo 2
Fachada Frontal



Banca tipo 2
Fachada Lateral Izquierda

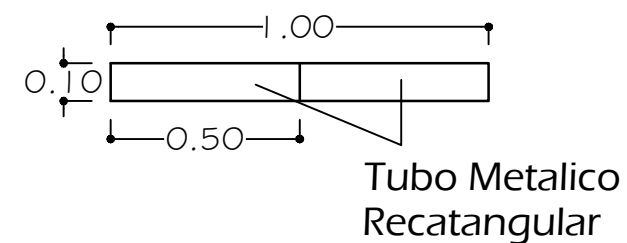


Banca tipo 2
Fachada Lateral Derecha

2 DETALLE BANCA TIPO 2

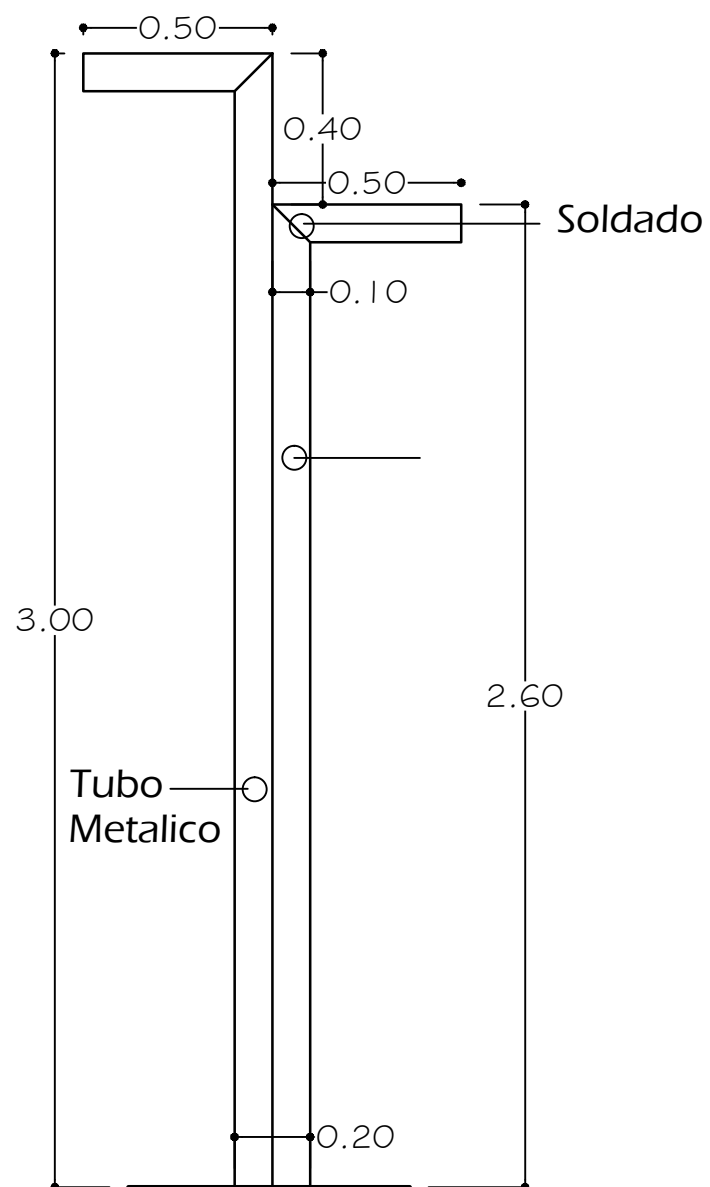
PLAZA DE ESTAR PARQUE CENTRAL

HOJA:	7/11	
FECHA:	JULIO - 2015	ESCALA: 1:20
PLANO:	PLANO DE DETALLES	REALIZADO: GERENCIA DEL CENTRO HISTORICO
PROYECTO:	DISEÑO PARA AREA DE ESTAR PARQUE CENTRAL	
	UBICACIÓN: ACTUAL FUENTE / TEGUCIGALPA	

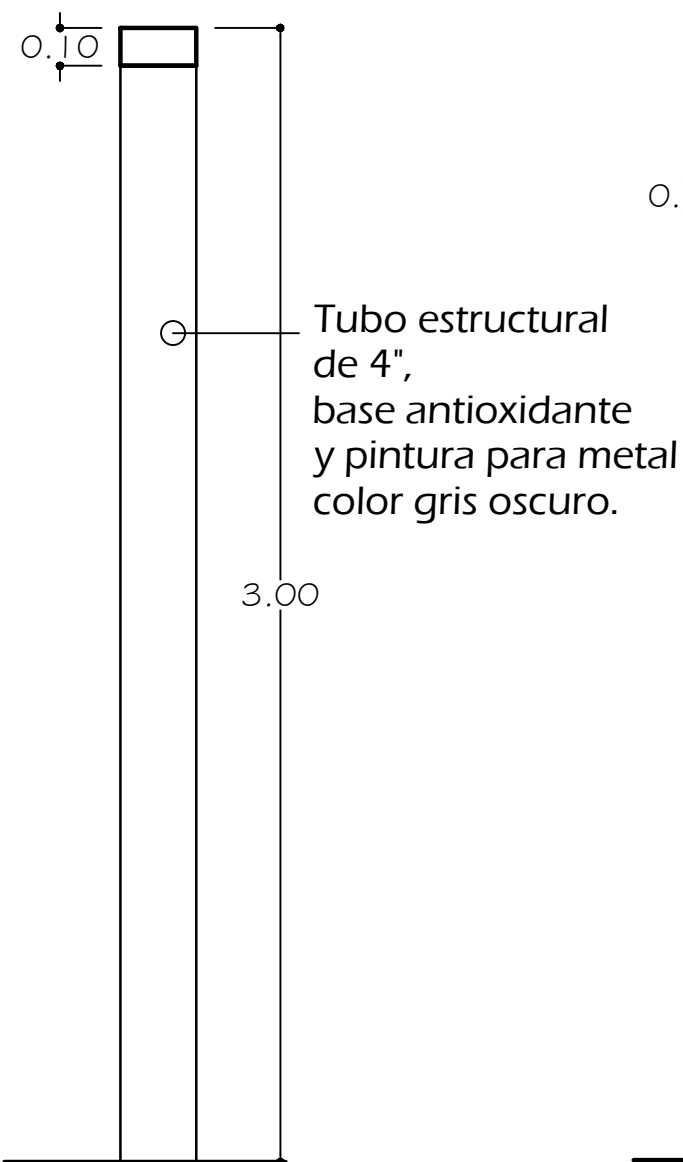


Tubo Metalico Rectangular

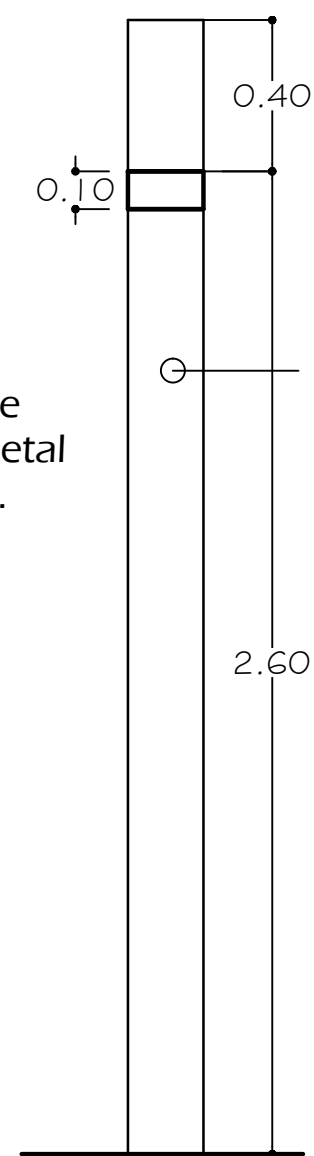
Farol
Plano Constructivo



Farol
Fachada Lateral Izq. Der.

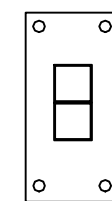


Farol
Fachada Frotal



Farol
Fachada Posterior

Tubo estructural de 4", base antioxidante y pintura para metal color gris oscuro.

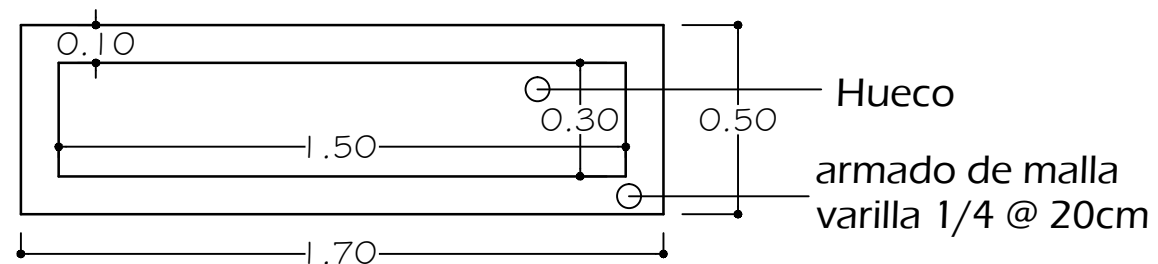


Postes soldados a platina metálica, la cual será apernada al suelo. El área bajo la platina no será de adoquín sino, una fundició de concreto de 10cm de espe.

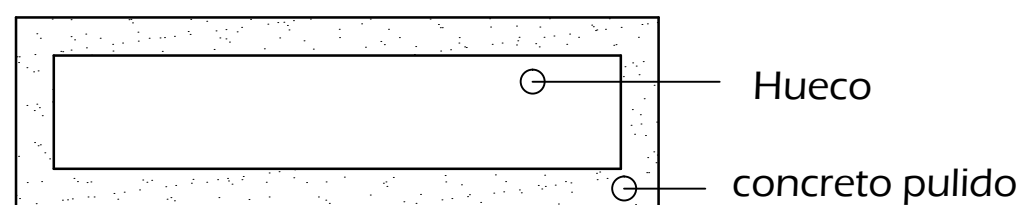
Base de poste

3 DETALLE DE FAROL

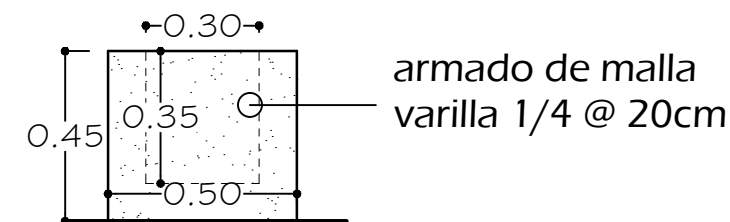
PLAZA DE ESTAR PARQUE CENTRAL



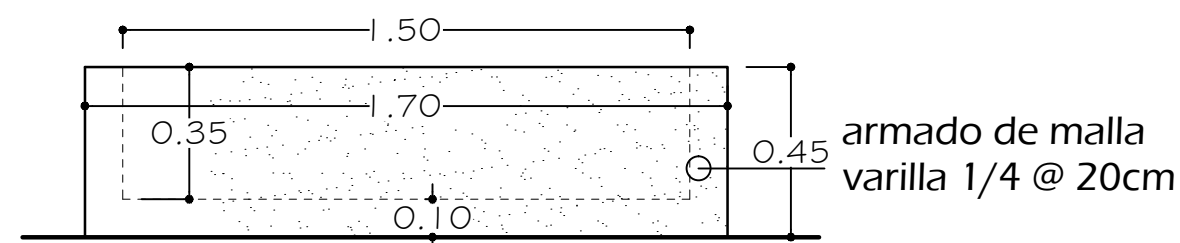
Macetera
Planta constructiva



Macetera
Planta de Acabados



Macetera
Fachada Izq. Derecha



Macetera
Fachada Frontal

4 DETALLE MACETERA

PLAZA DE ESTAR PARQUE CENTRAL

HOJA:

8/11

FECHA: JULIO - 2015

ESCALA:

1:20

PLANO DE DETALLES

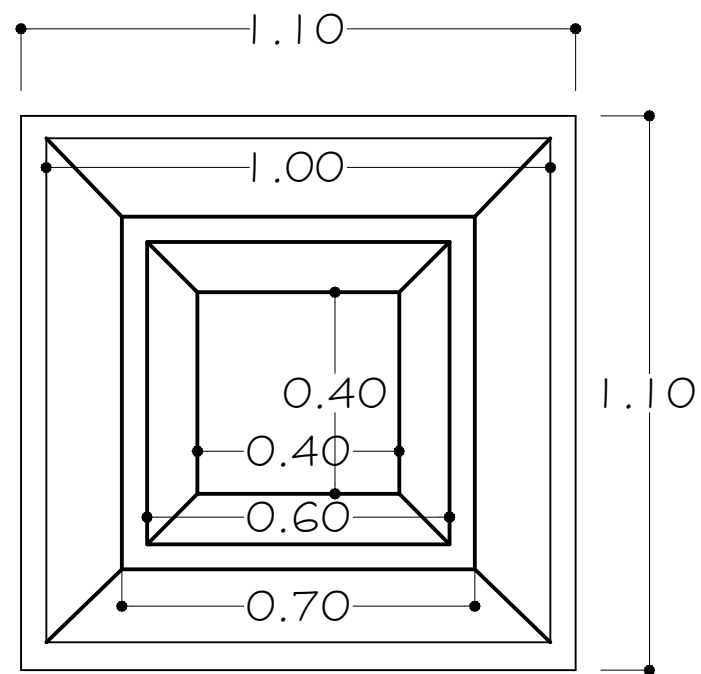
GERENCIA DEL CENTRO HISTORICO

PLANO:

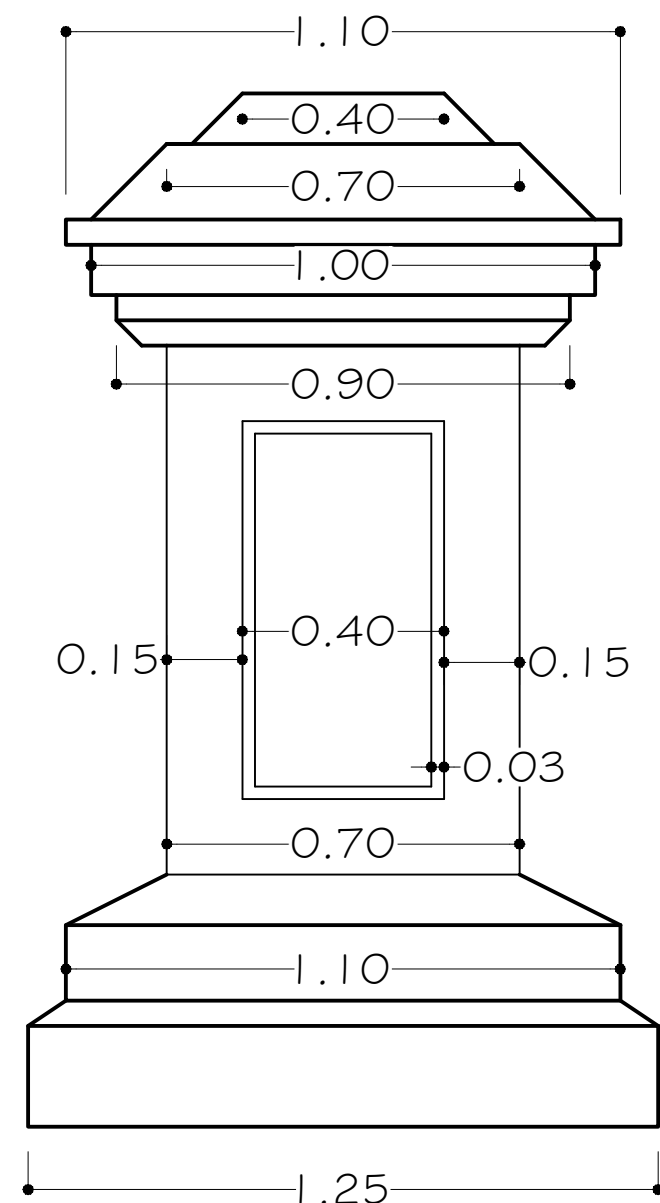
REALIZADO:

PROYECTO: DISEÑO PARA AREA DE ESTAR PARQUE CENTRAL

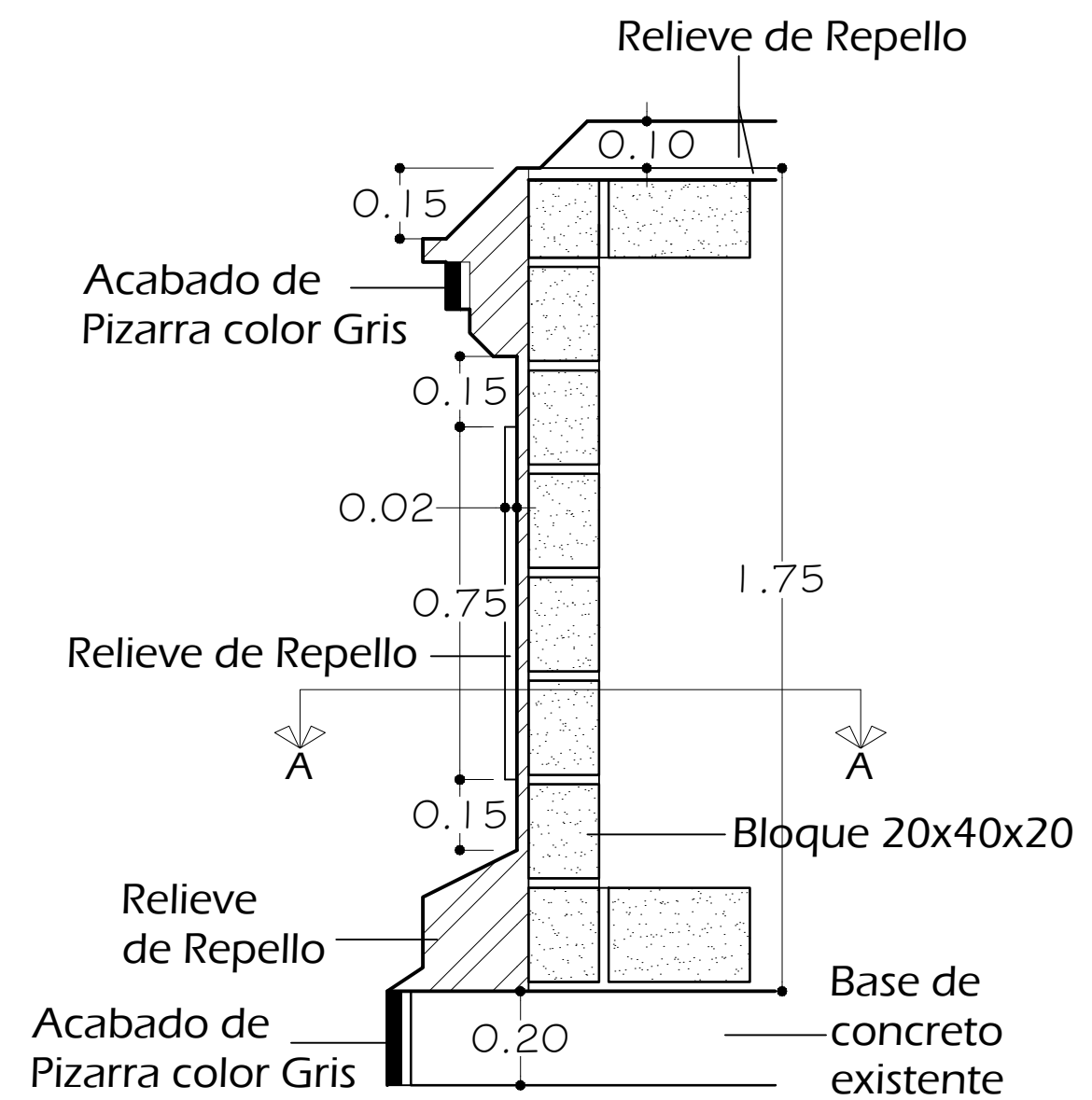
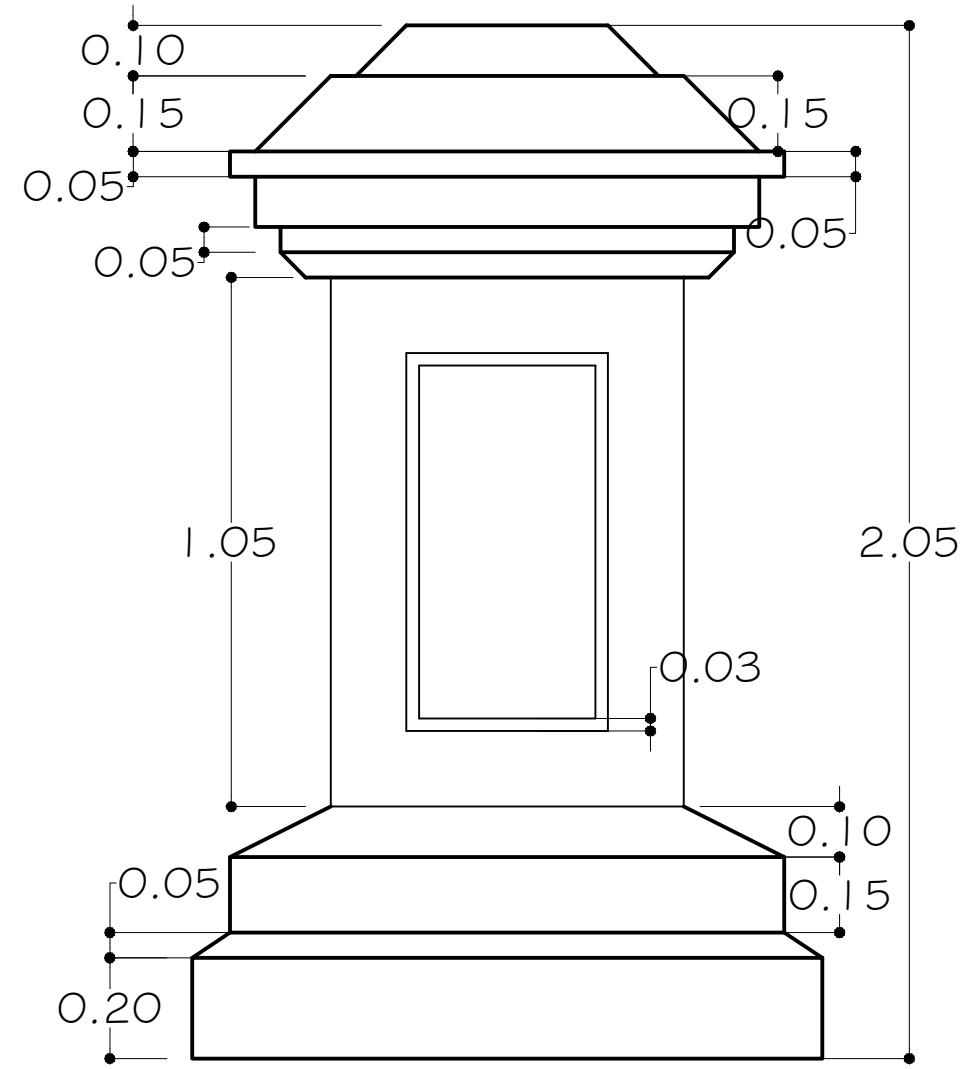
UBICACIÓN: ACTUAL FUENTE / TEGUCIGALPA



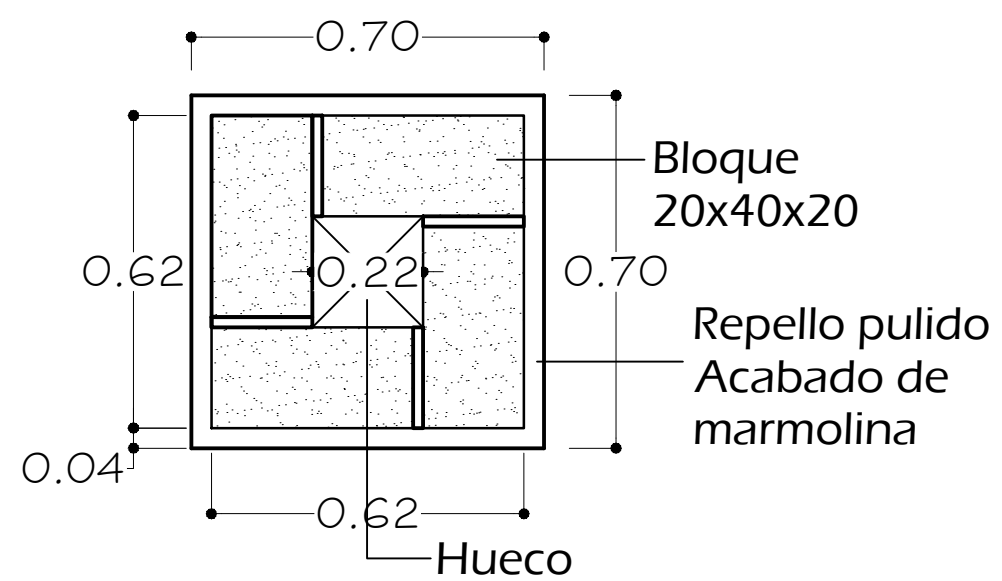
Base de Estatua
Planta Constructiva



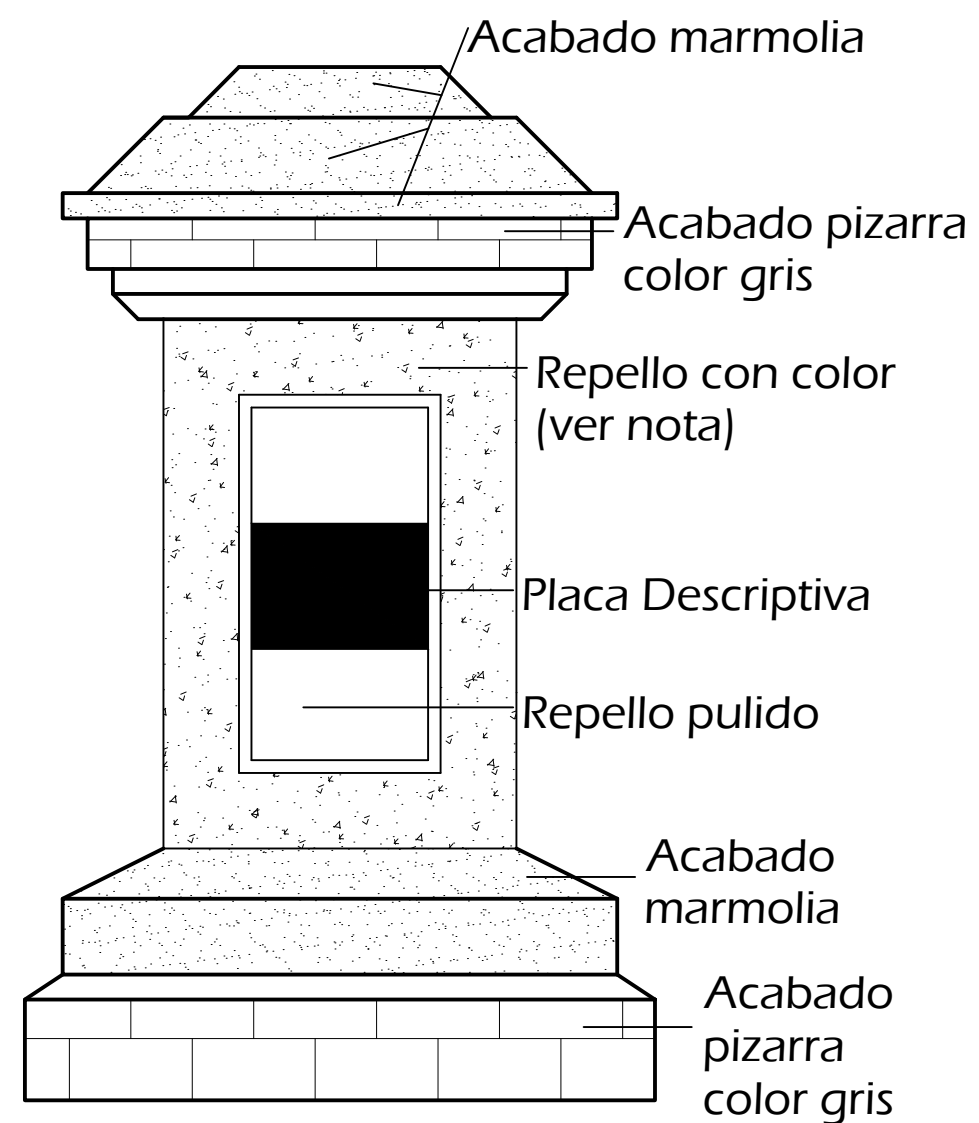
Base de Estatua
Fachada Constructiva



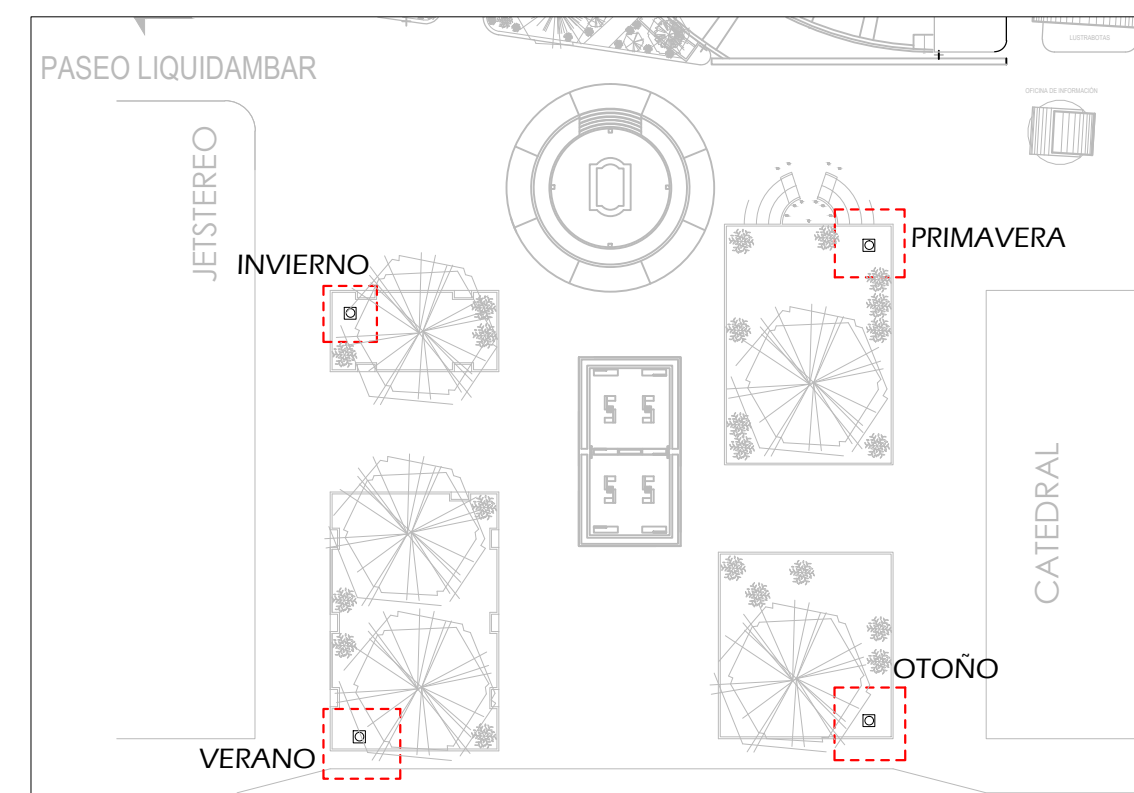
Base de Estatua
Corte por Fachada



Base de Estatua
Corte AA Constructiva



Base de Estatua
Fachada de Acabados



PLANO DE UBICACIÓN BASE DE ESTATUAS

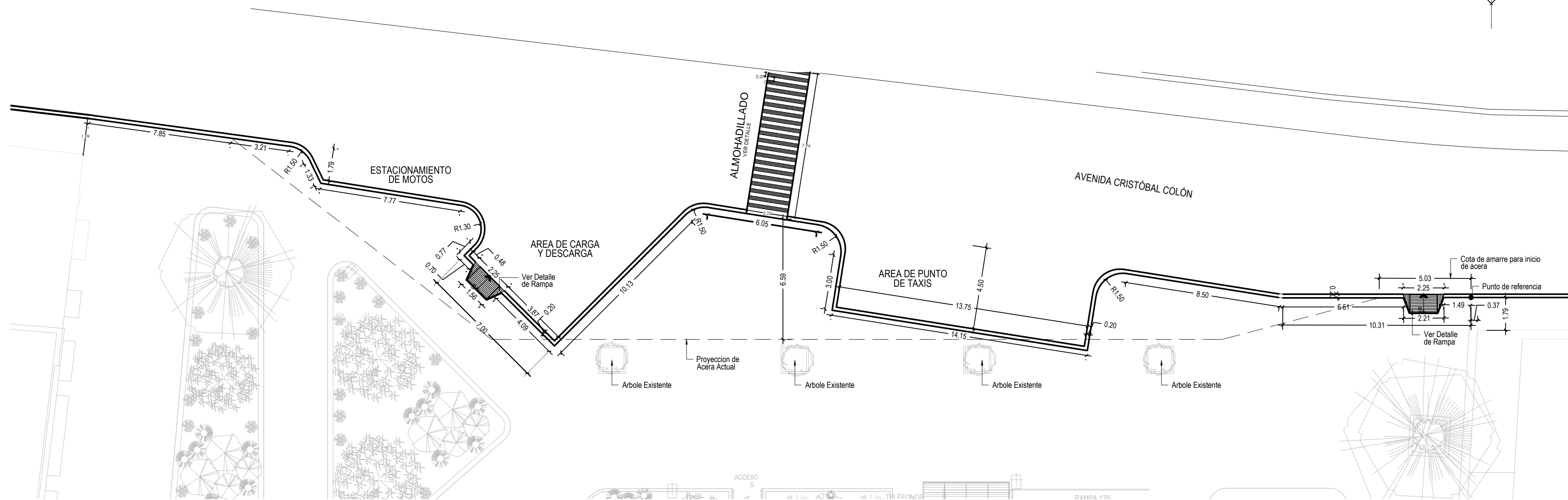
NOTA: cada una de las bases tendra un color representativo por cada estacion.
Amarillo - Verano
Azul - Invierno
Rojo - Otoño
Verde - Primavera

Se mantendran en la misma ubicación actual.

3 DETALLE BASE DE ESTATUAS

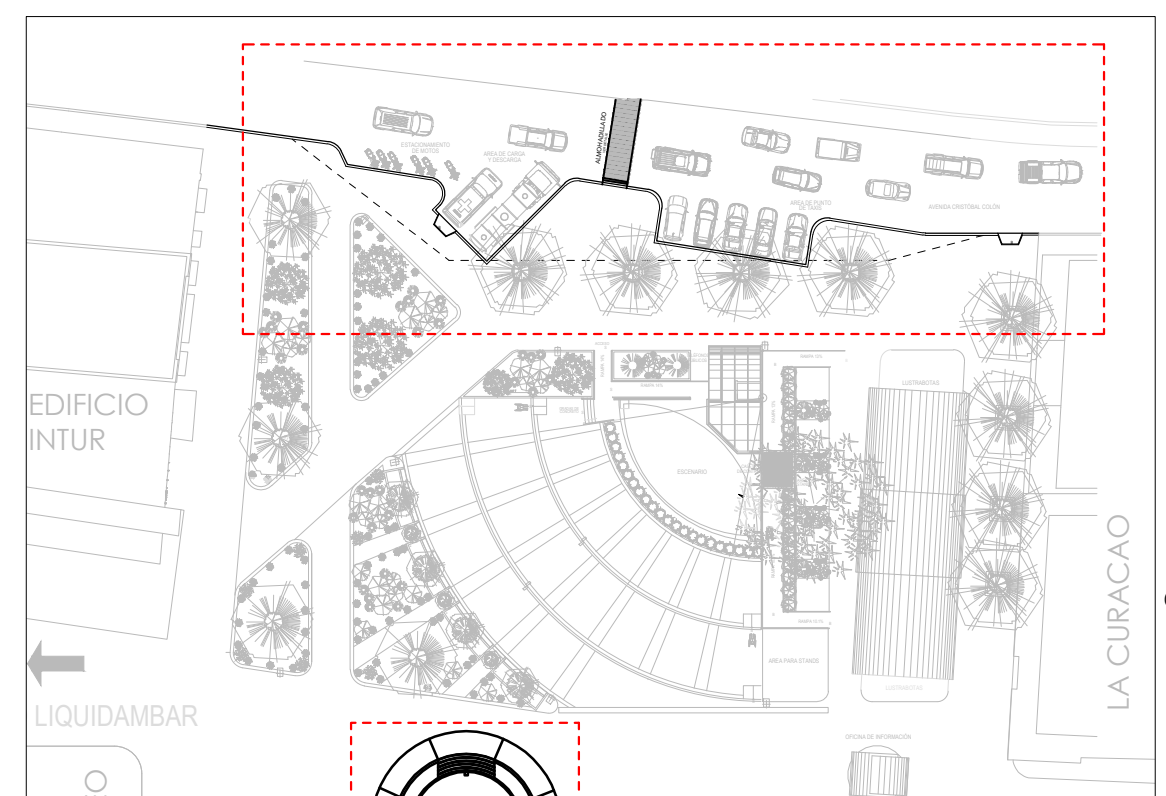
PLAZA DE ESTAR PARQUE CENTRAL

HOJA:	9/11	
FECHA:	JULIO - 2015	ESCALA: 1:15
PLANO:	PLANO DE BASES PARA ESTATUAS	REALIZADO: GERENCIA DEL CENTRO HISTORICO
PROYECTO:	DISEÑO DE BASES PARA ESTATUAS 4 ESTACIONES	
UBICACIÓN:	PARQUE CENTRAL / TEGUCIGALPA	

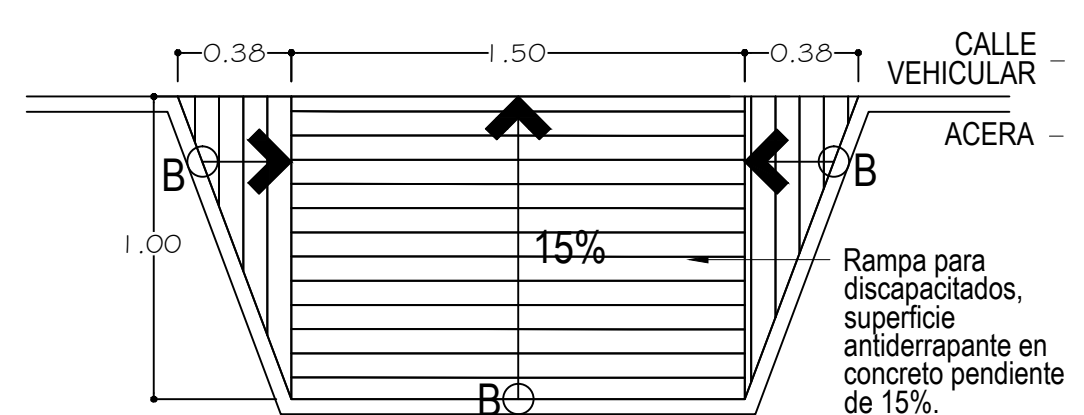


1 PLANO CONSTRUCTIVO

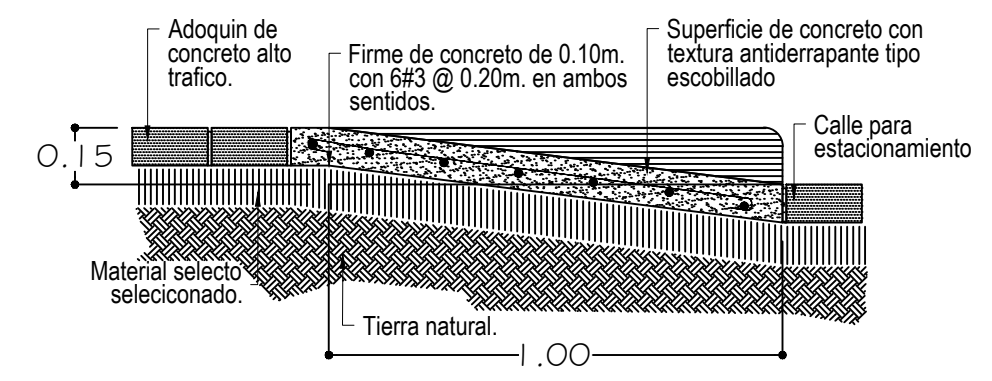
BAHIA DE ESTACIONAMIENTO PARQUE CENTRAL



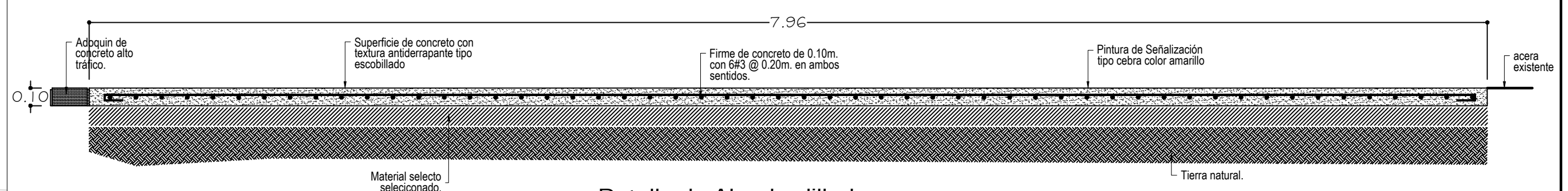
PLANO DE UBICACIÓN BASE DE ESTATUAS



Detalle de Rampa
Planta

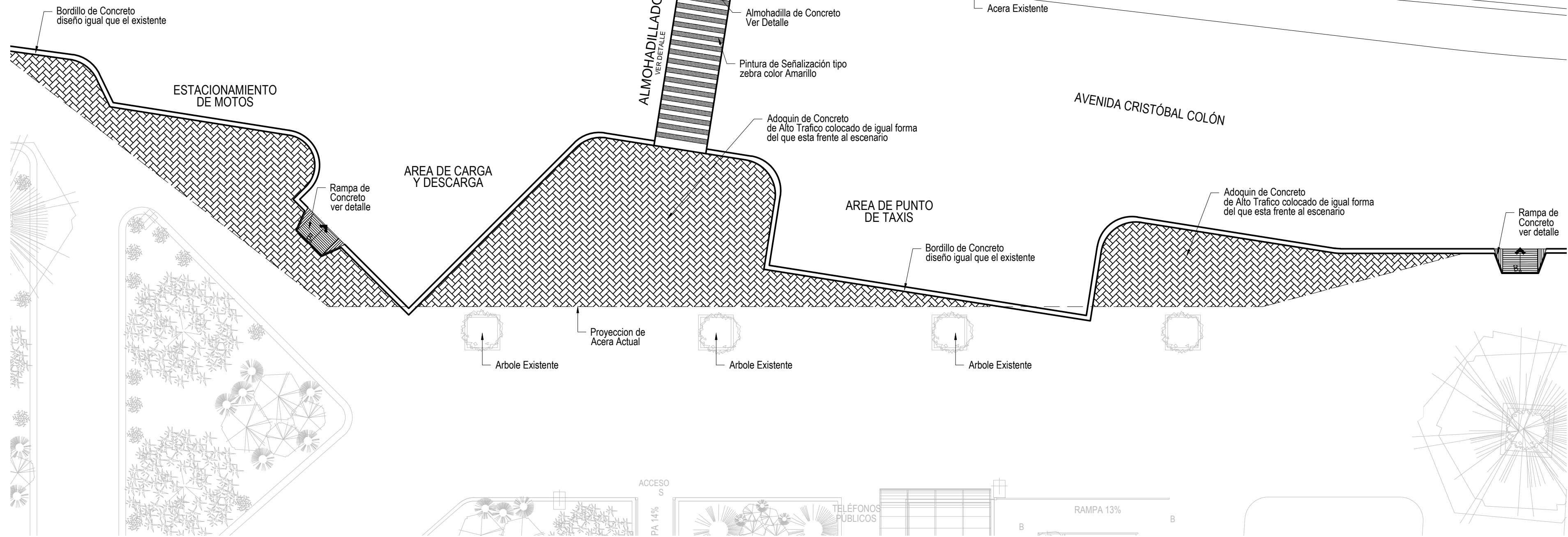


Detalle de Rampa
Seccion



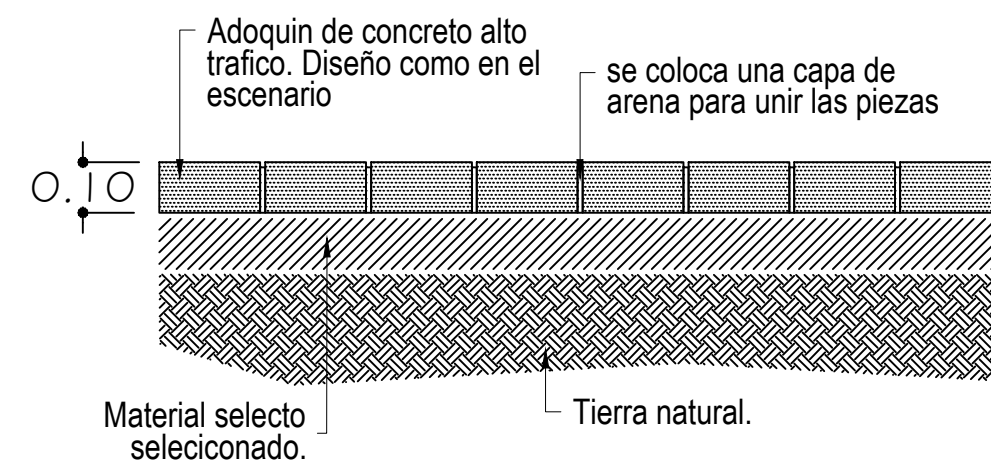
Detalle de Almohadillado
Seccion

HOJA:	1011	
FECHA:	JULIO - 2015	ESCALA: 1:15
PLANO:	PLANO DE BAHIA PARA ESTACIONAMIENTO	REALIZADO: GERENCIA DEL CENTRO HISTORICO
PROYECTO:	DISEÑO DE BAHIA PARA ESTACIONAMIENTO	
	UBICACIÓN: PARQUE CENTRAL / TEGUCIGALPA	



2 PLANO DE ACABADOS

BAHIA DE ESTACIONAMIENTO
PARQUE CENTRAL



Detalle de Adoquin
Seccion

PROYECTO:	DISEÑO DE BAHIA PARA ESTACIONAMIENTO		UBICACIÓN: PARQUE CENTRAL / TEGUCIGALPA
	PLANO:	PLANO DE ACABADOS	
FECHA:	JULIO - 2015	HOJA:	11/11
REALIZADO:	GERENCIA DEL CENTRO HISTORICO	ESCALA:	1:15