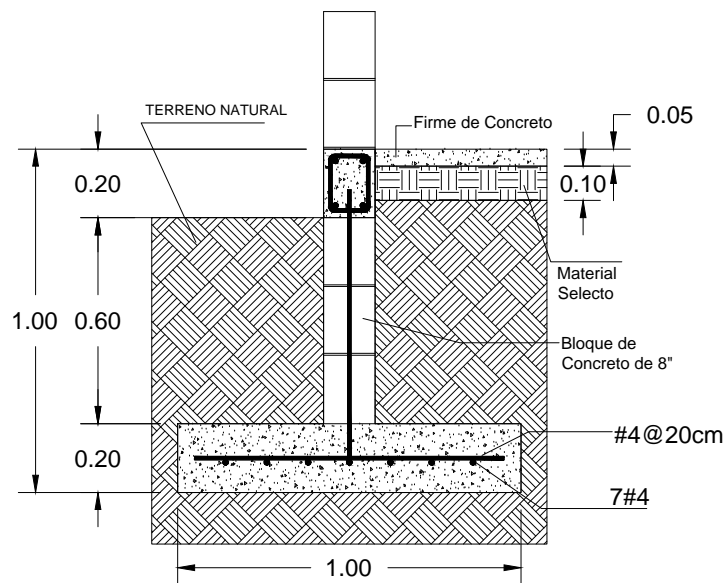
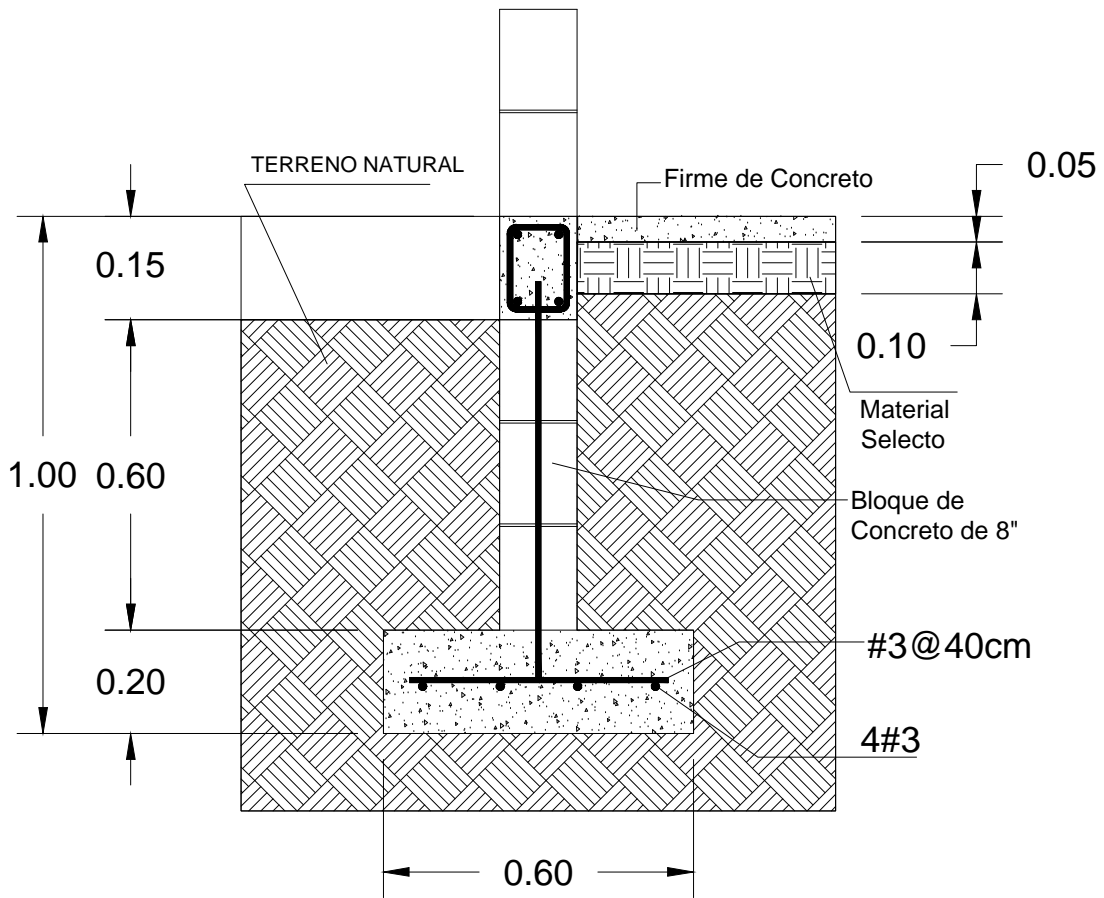


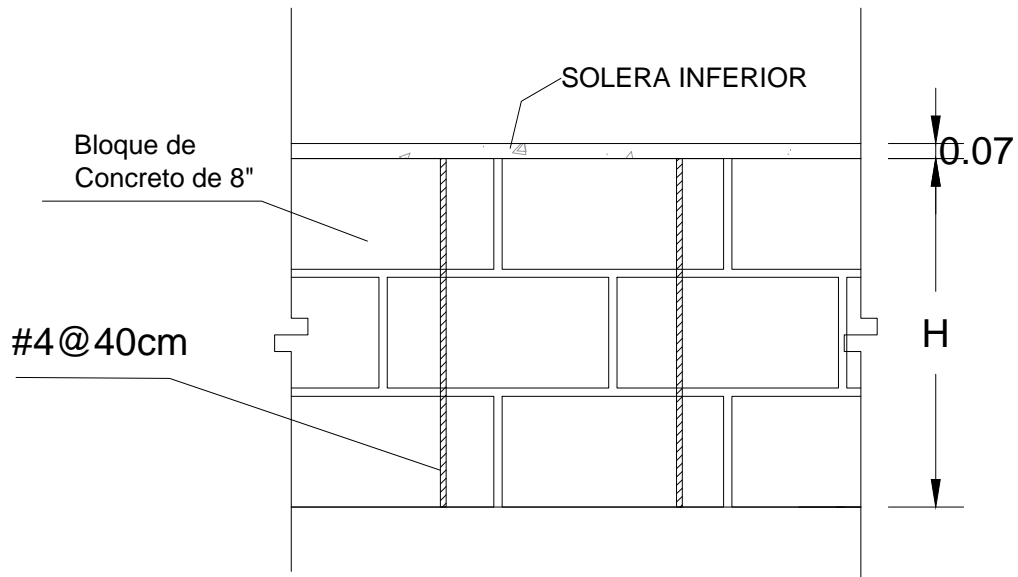
SOBRECIMIENTO DE BLOQUE DE 8" #4@20 cm



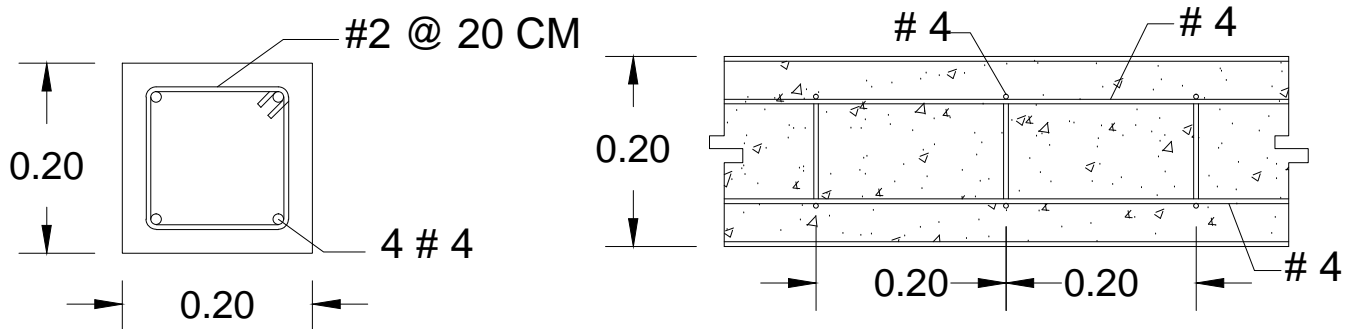
ZAPATA CORRIDA 1.00X0.20m



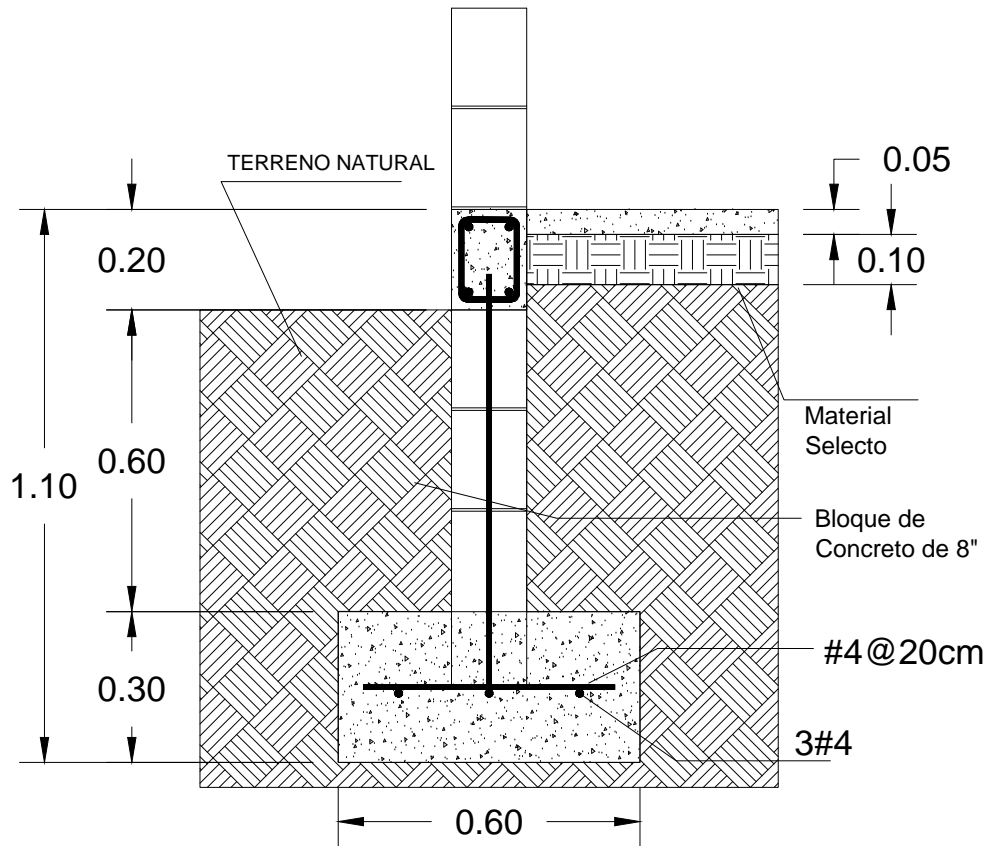
ZAPATA CORRIDA
0.60X0.20m



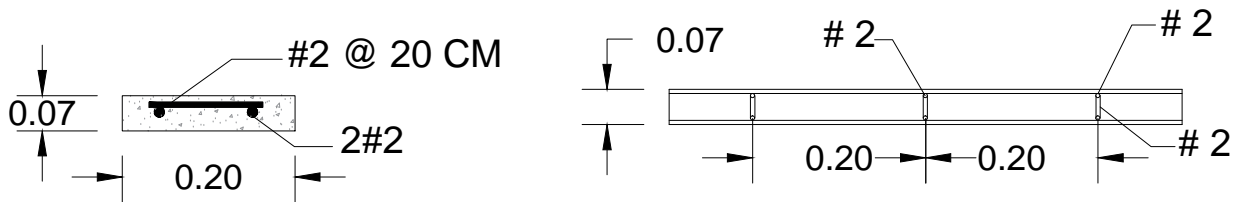
PARED DE BLOQUE DE 8" #4 @ 40 cm



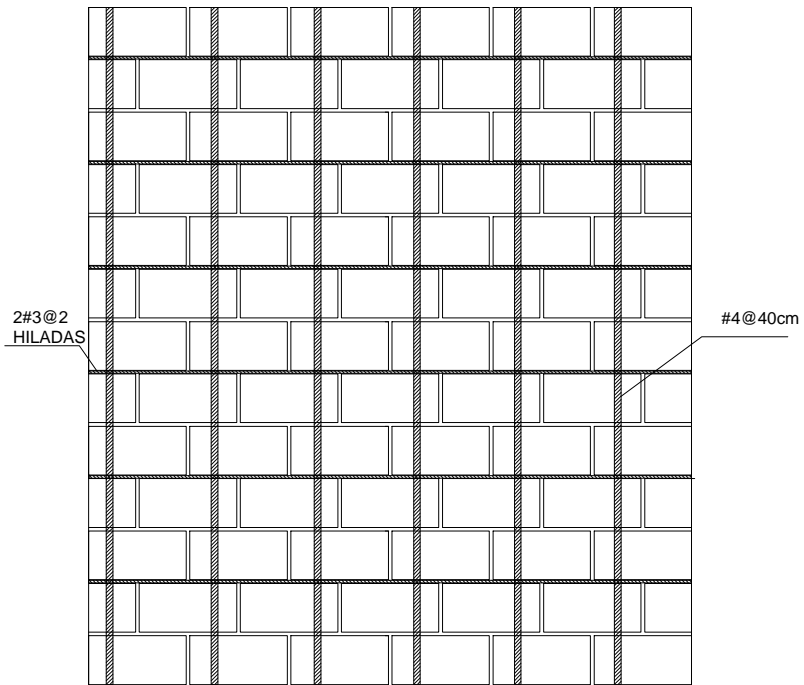
DETALLES DE SOLERA INFERIOR



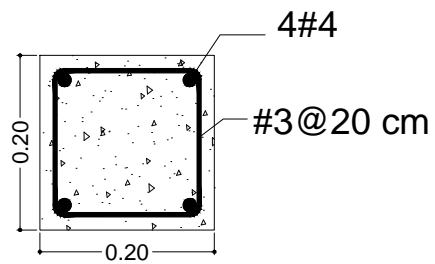
ZAPATA CORRIDA 0.60X0.30m



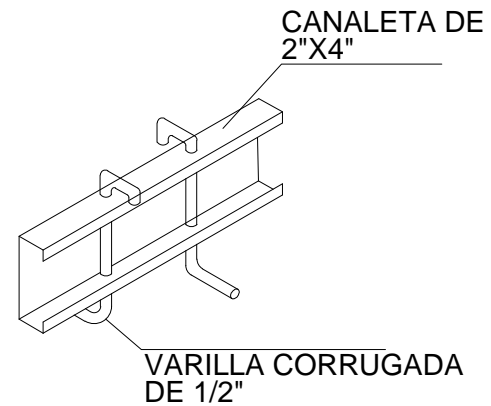
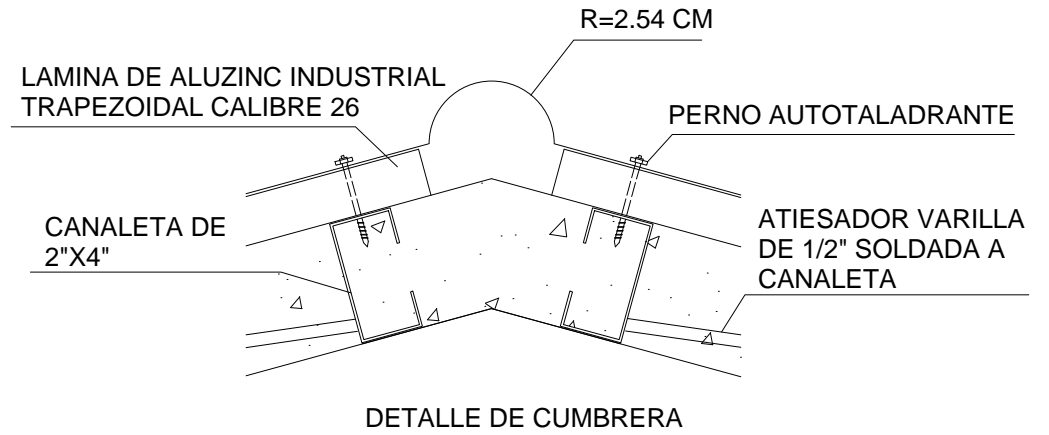
DETALLES DE SOLERA SUPERIOR



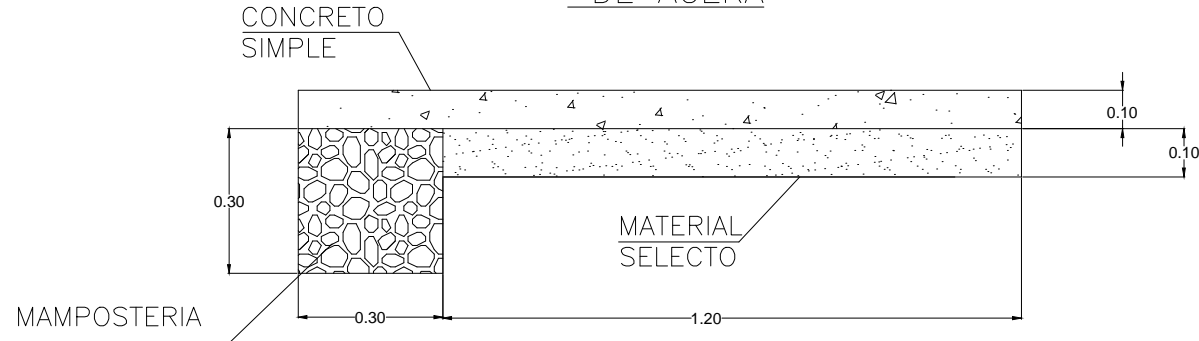
PARED DE BLOQUE DE 8" REFORZADA CON 4@40cm VERTICAL Y 2#3@2 HILADAS HORIZONTAL



CASTILLO DE 20 cm X20 cm

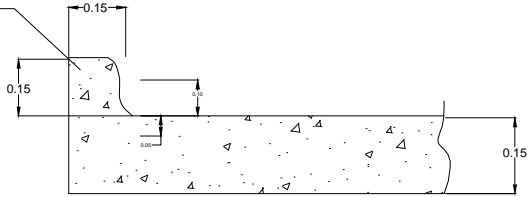


DETALLE TIPICO
DE ACERA



BORDILLO
DE
CONCRETO
DE 3000
PSI

DETALLE BORDILLO
DE 15 CM X 15 CM



GRADAS

