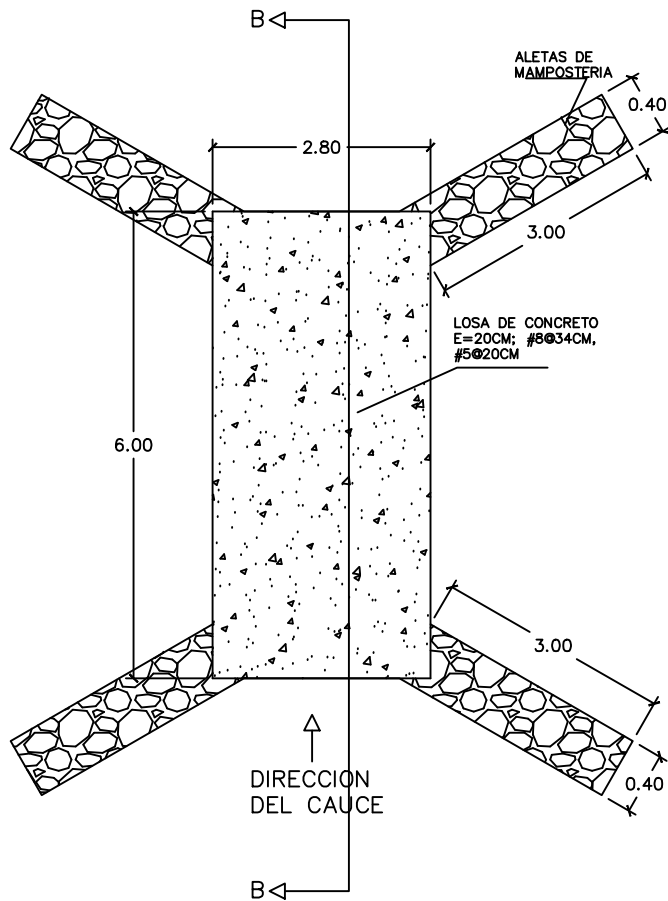
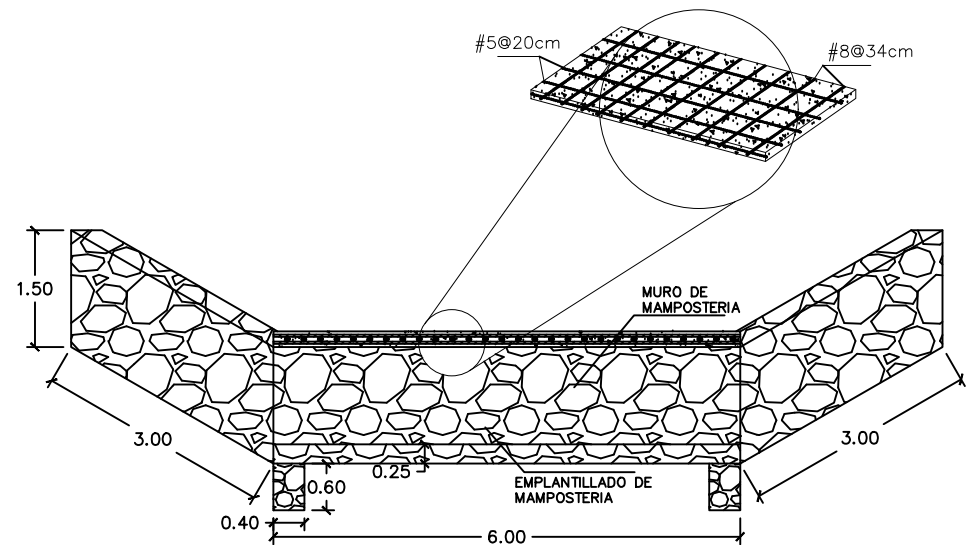


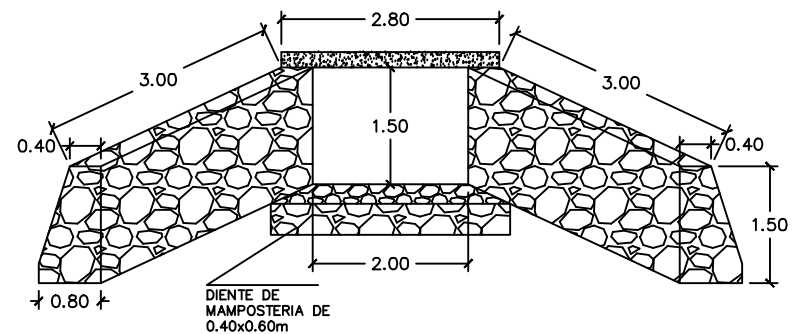
VISTA EN PLANTA



CORTE B-B



FACHADA FRONTAL



FECHA:
MAYO 2017

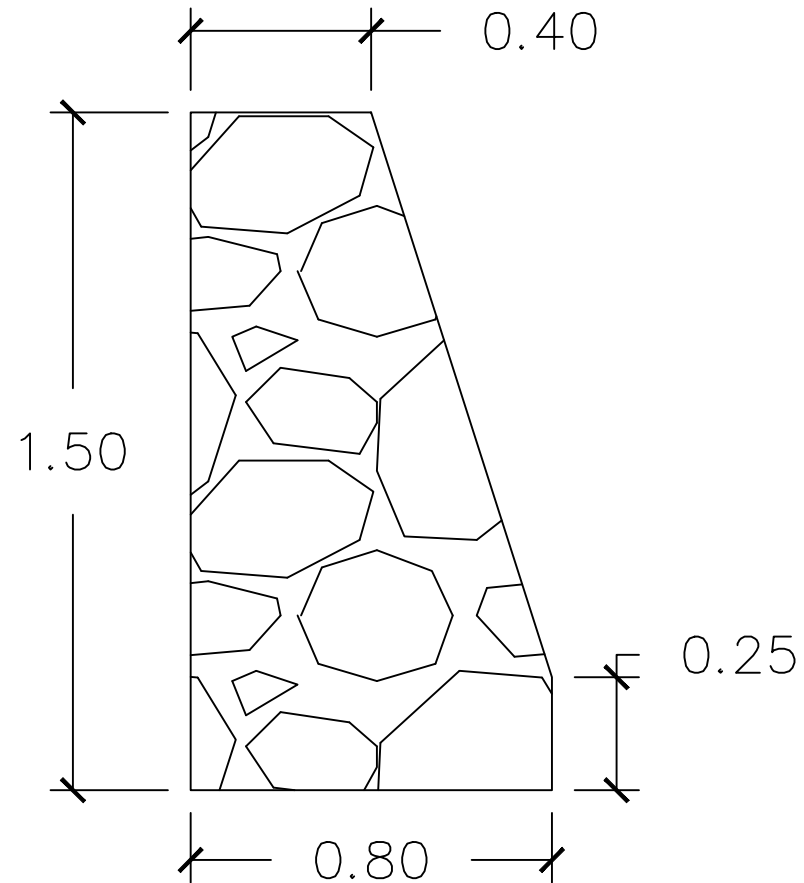
PROYECTO: CONFORMACION Y BALASTADO
DE CALLES, COL. PAZ Y UNIDAD

DIBUJO: ARIEL SIERRA

PROPIETARIO: A.M.D.C.
CODIGO: 1748



ESTRIBO



FECHA:
MAYO 2017

PROYECTO: CONFORMACION Y BALASTADO
DE CALLES, COL. PAZ Y UNIDAD

DIBUJO: ARIEL SIERRA

PROPIETARIO: A.M.D.C.
CODIGO: 1748

