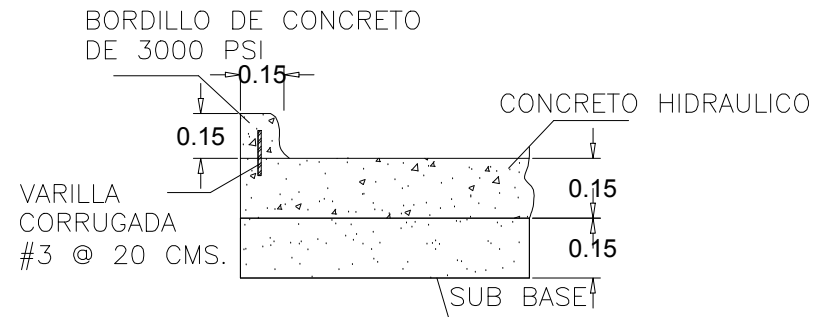


CALLE DE CONCRETO HIDRAULICO  
sin escala

DETALLE BORDILLO  
DE 15 CM X 15 CM



FECHA:

MAYO 2017

PROYECTO:

PAVIMENTACION DE CALLE CON  
CONCRETO HIDRÁULICO,  
COL. HATO DE ENMEDIO, SECTOR  
EL ZANCUDO

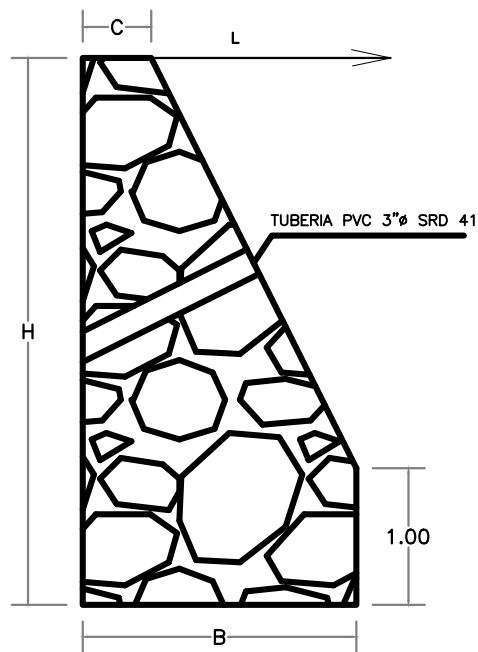
DIBUJO: ARIEL SIERRA

PROPIETARIO: A.M.D.C.

CODIGO: 1712



DETALLE DE MURO DE CONTENCIÓN



MURO: H=2.50 M, B=1.25 M, C=0.60 M, L=50.00 M

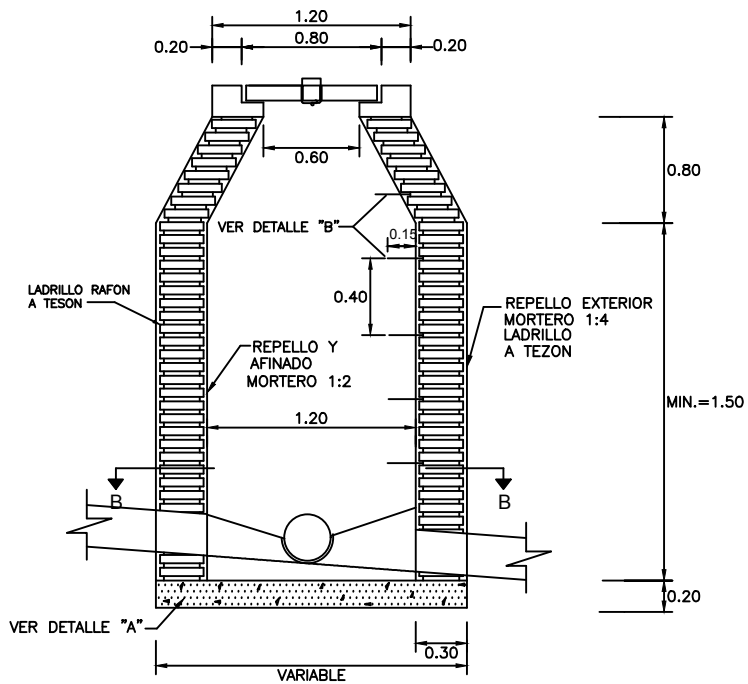
FECHA:  
MAYO 2017

PROYECTO:  
PAVIMENTACIÓN DE CALLE CON  
CONCRETO HIDRÁULICO, COL. HATO  
DE ENMEDIO, SECTOR EL ZANCUDO

DIBUJO: ARIEL SIERRA  
REVISO: ING. JULIO A. COLINDRES

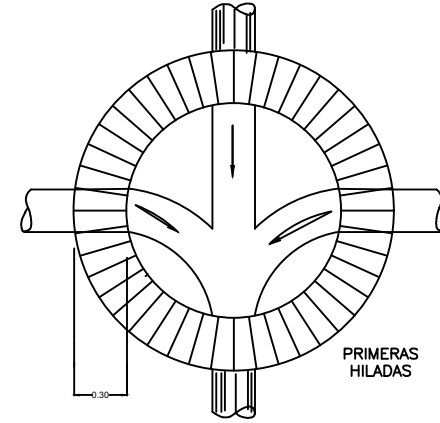
PROPIETARIO: A.M.D.C.  
UBICACION: COLONIA HATO DE ENMEDIO,  
TEGUCIGALPA, M.D.C.



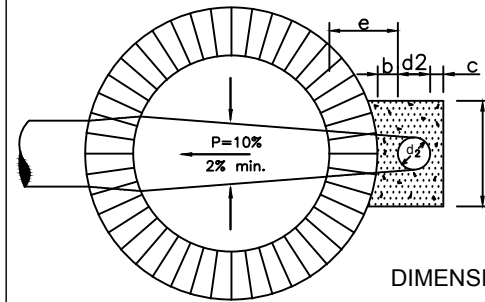


**POZO DE INSPECCION**

NOTA:  
NO SE DEBERAN INSTALAR TUBOS  
DE ENTRADA EN EL CONO DE REDUCCION



**CORTE A-A**



**CORTE B-B**

**DIMENSIONES DE LA ESTRUCTURA DE CAIDA DE POZOS**

d1	d2	a	b	c	e
8" a 12"	8"	0.40	0.13	0.10	0.40
14" a 18"	12"	0.50	0.13	0.10	0.40
20" a 36"	16"	0.60	0.13	0.10	0.40

FECHA:

MAYO 2016

PROYECTO:

PAVIMENTACIÓN DE CALLE  
CON CONCRETO HIDRÁULICO,  
COL. HATO DE ENMEDIO,  
SECTOR EL ZANCUDO

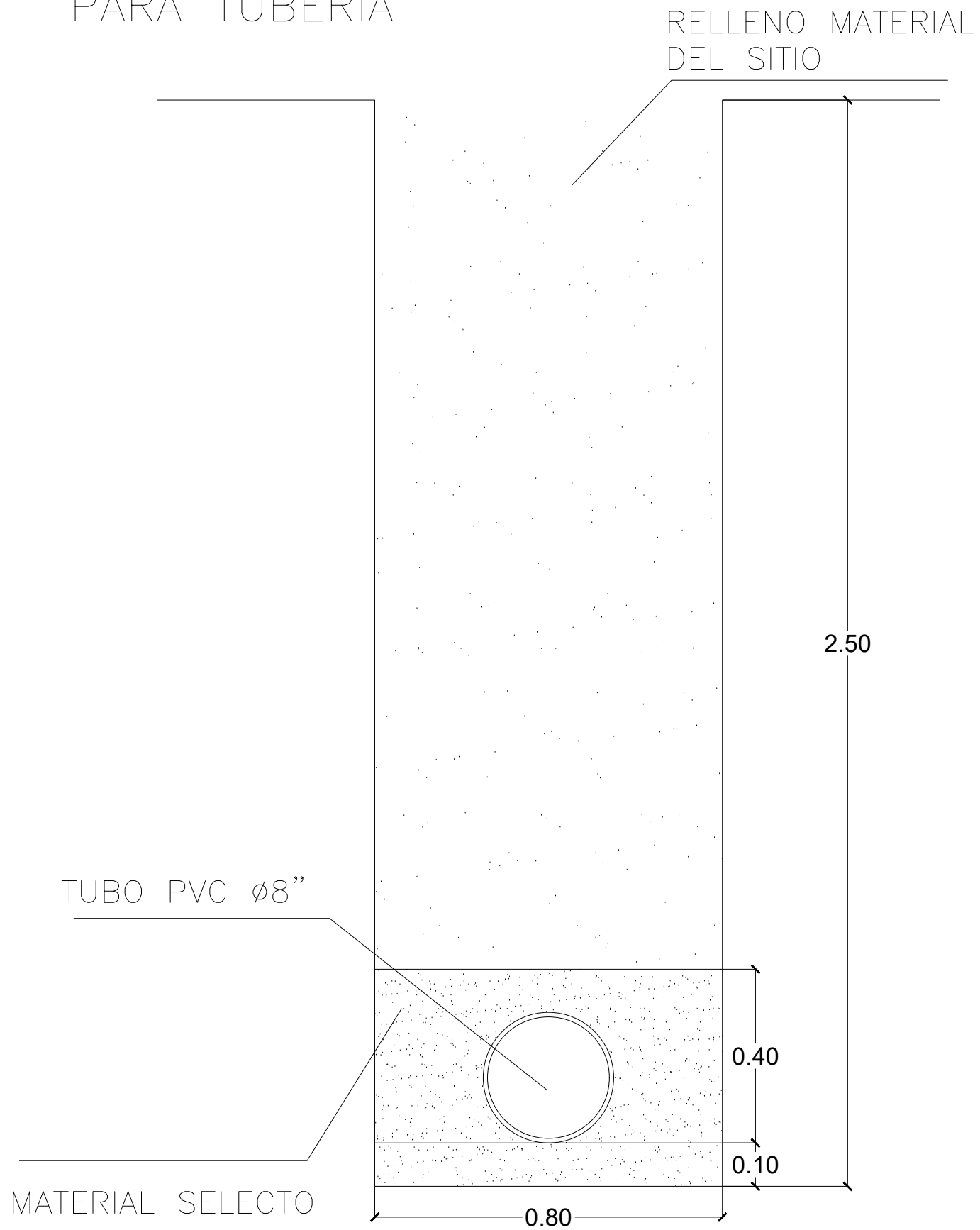
DIBUJO: ARIEL SIERRA

PROPIETARIO: A.M.D.C.

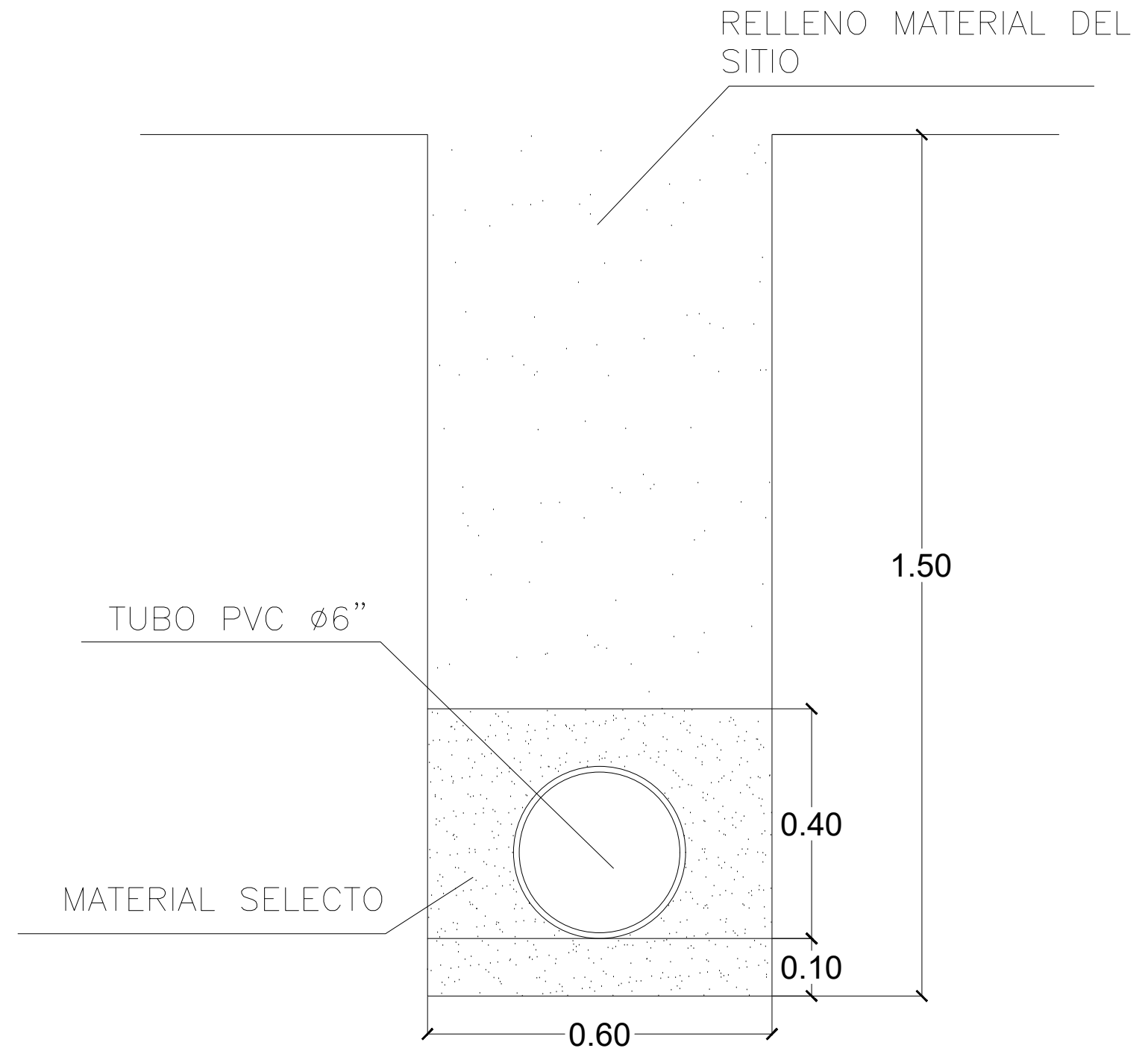
CODIGO: 1712



# DETALLE DE ZANJA PARA TUBERIA



# DETALLE DE ZANJA PARA TUBERIA



FECHA:  
MAYO 2017

PROYECTO:  
PAVIMENTACION DE CALLE  
CON CONCRETO HIDRAULICO,  
COL. HATO DE ENMEDIO,  
SECTOR EL ZANCUDO

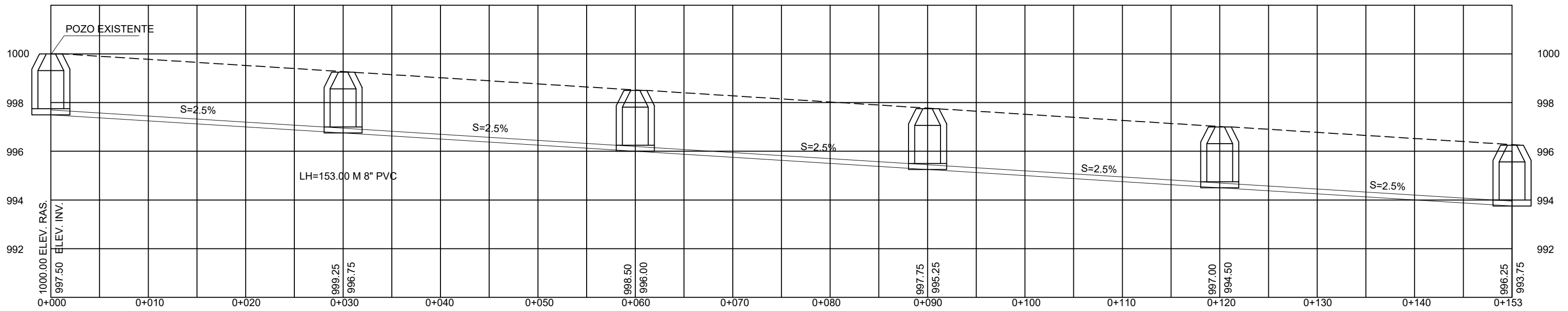
DIBUJO: ARIEL SIERRA

PROPIETARIO: A.M.D.C.

CODIGO: 1712



# PERFIL POZOS



FECHA:  
MAYO 2017

PROYECTO:  
PAVIMENTACION DE CALLE CON  
CONCRETO HIDRAULICO, COL.  
HATO DE ENMEDIO, SECTOR EL  
ZANCUDO

DIBUJO: ARIEL SIERRA

PROPIETARIO: A.M.D.C.  
CODIGO: 1712

