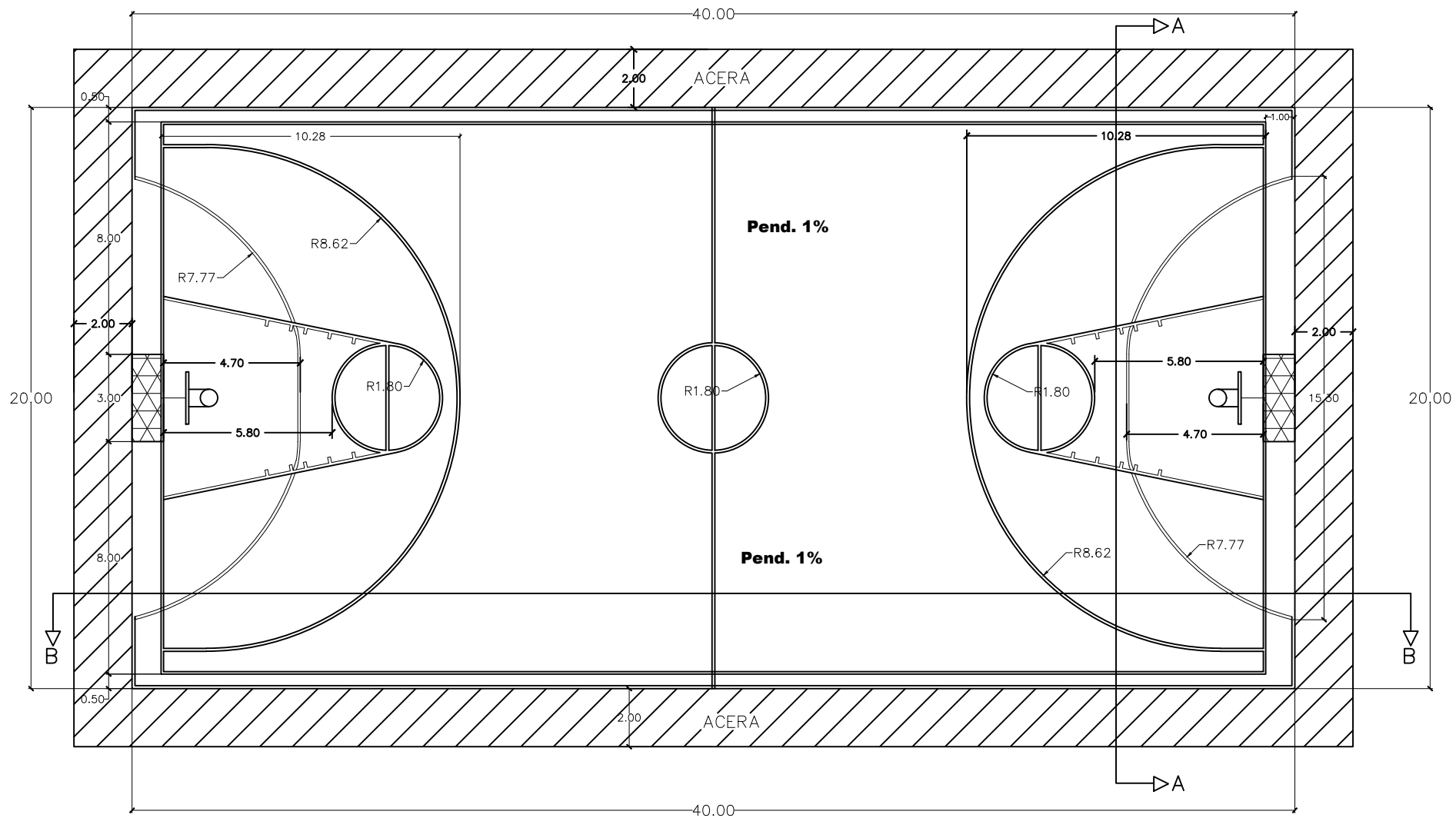


# CANCHA MULTIUSOS



FECHA:  
JUNIO 2017

PROYECTO: CONSTRUCCION DE  
VARIAS CANCHAS MULTIUSOS EN  
EL DISTRITO CENTRAL

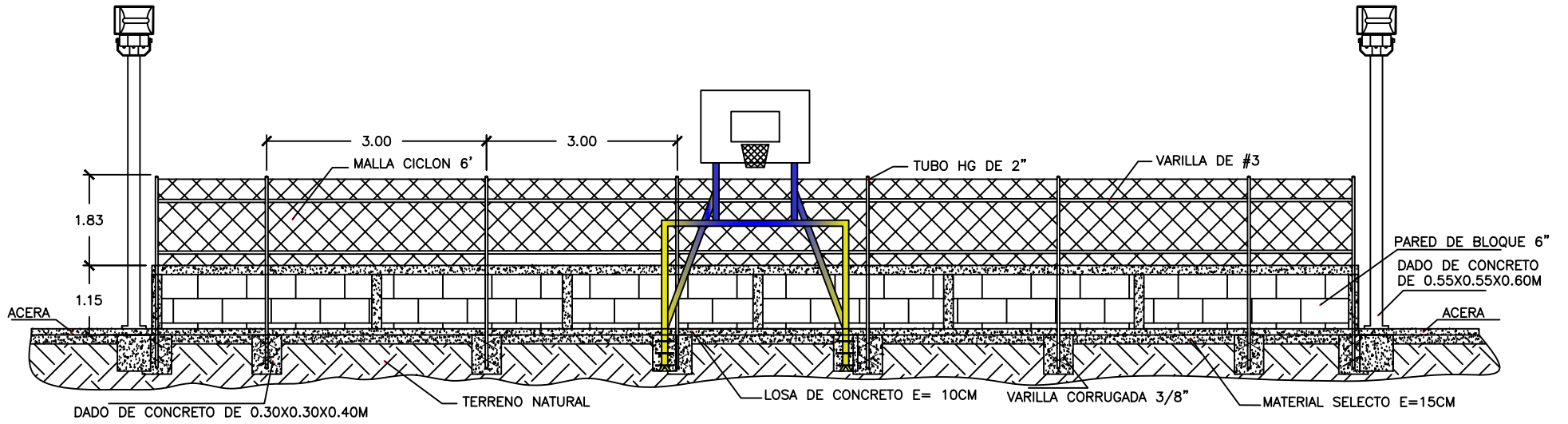
DIBUJO: ARIEL SIERRA

PROPIETARIO: A.M.D.C.

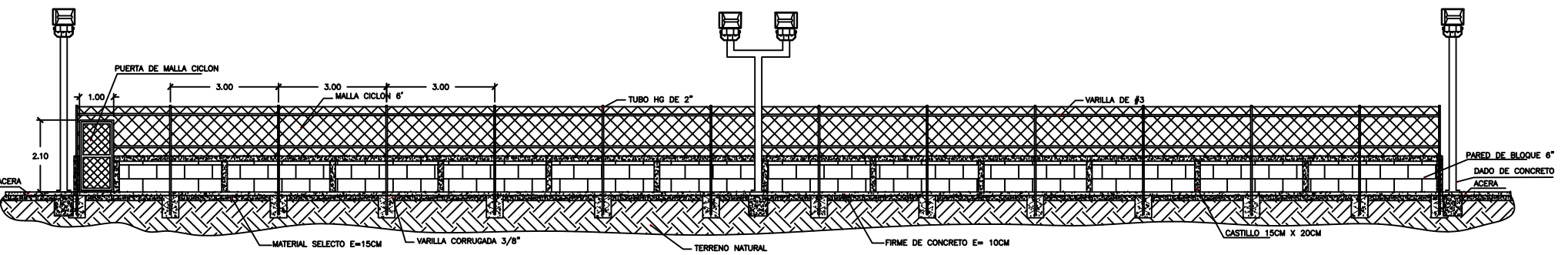
CODIGO: 1743



# CORTE A-A



# CORTE B-B



FECHA:  
JUNIO 2017

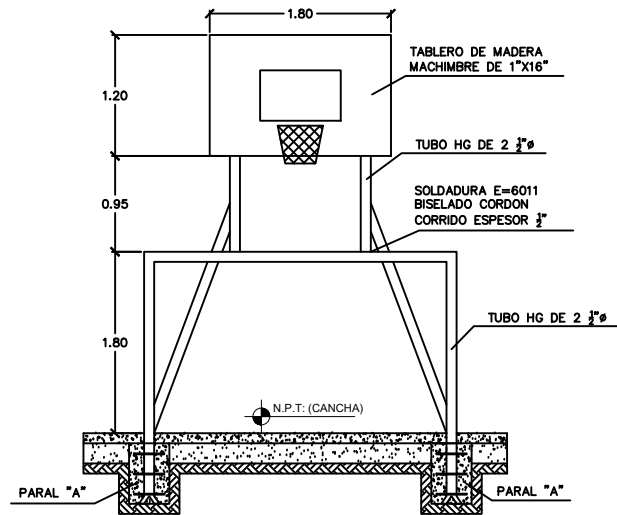
PROYECTO: CONSTRUCCION DE  
VARIAS CANCHAS MULTIUSOS EN  
EL DISTRITO CENTRAL

DIBUJO: ARIEL SIERRA

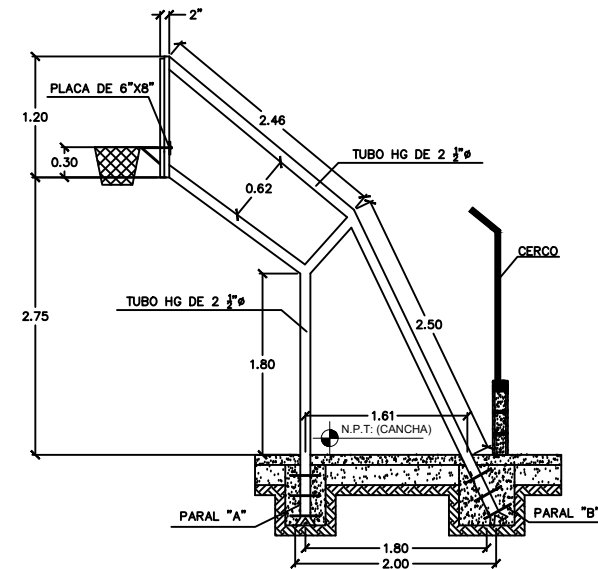
PROPIETARIO: A.M.D.C.  
CODIGO: 1743



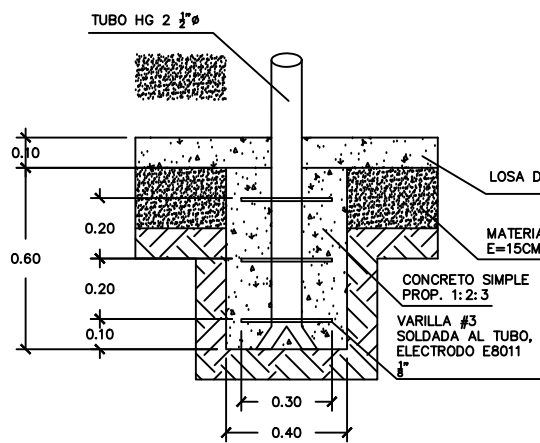
### ELEVACION FRONTAL



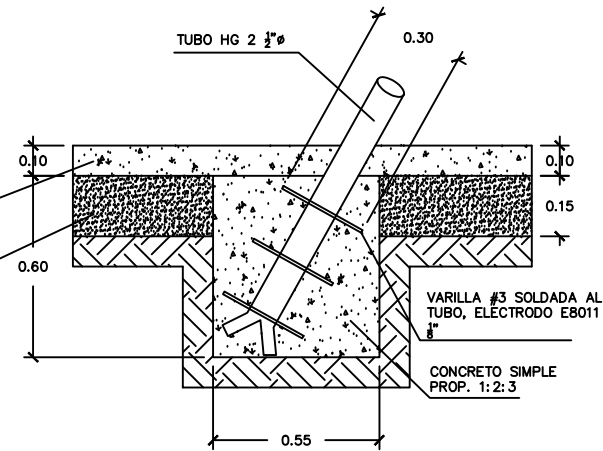
### ELEVACION LATERAL



### PARALES



CIMENTACION  
PARAL "A"



CIMENTACION  
PARAL "B"

FECHA:  
JUNIO 2017

PROYECTO: CONSTRUCCION DE  
VARIAS CANCHAS MULTIUSOS EN  
EL DISTRITO CENTRAL

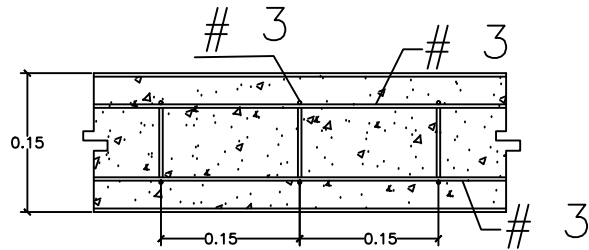
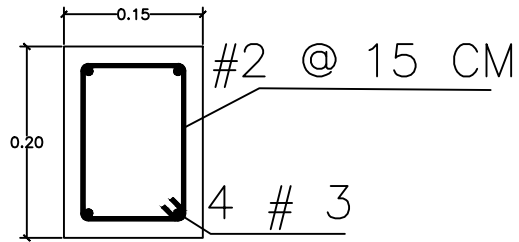
DIBUJO: ARIEL SIERRA

PROPIETARIO: A.M.D.C.

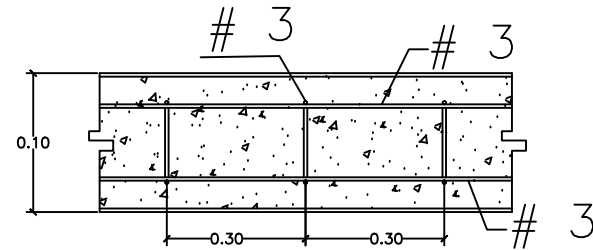
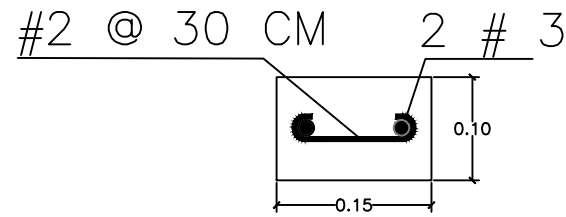
CODIGO: 1743



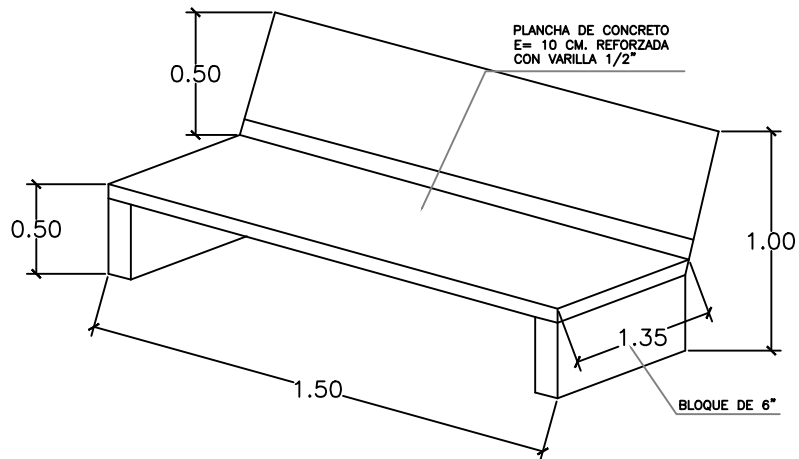
### DETALLE DE SOLERA INFERIOR DE 15X20CM



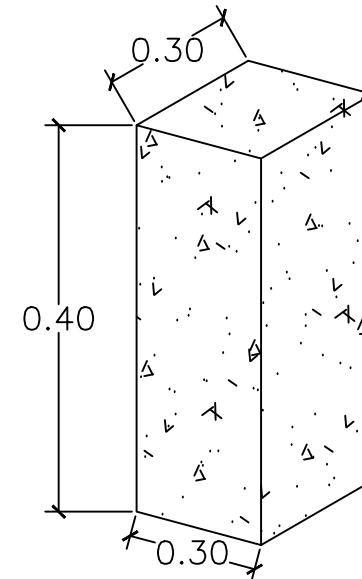
### DETALLE DE SOLERA SUPERIOR DE 15X10CM



### BANCA DE CONCRETO



### DADO DE CONCRETO PARA CANCHA MULTIUSO



FECHA:  
JUNIO 2017

PROYECTO: CONSTRUCCION DE  
VARIAS CANCHAS MULTIUSOS EN  
EL DISTRITO CENTRAL

DIBUJO: ARIEL SIERRA

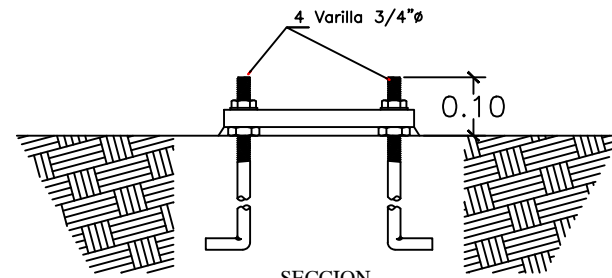
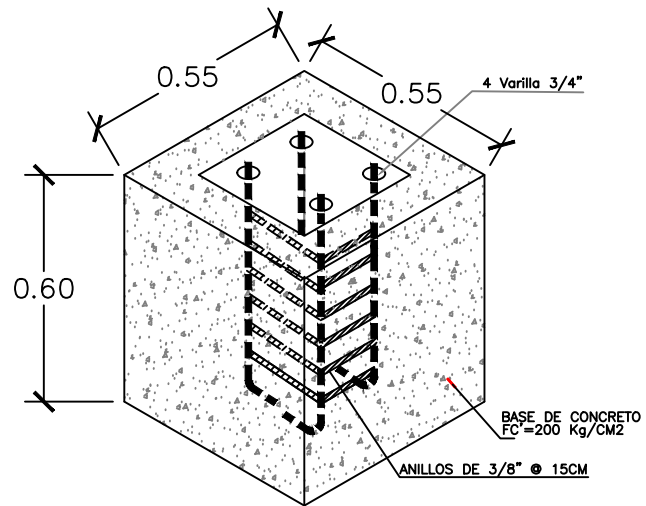
PROPIETARIO: A.M.D.C.

CODIGO: 1743

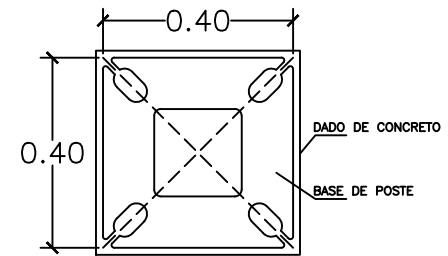


# ISOMETRICA DADO DE CONCRETO PARA POSTE METALICO DE 18 PIES

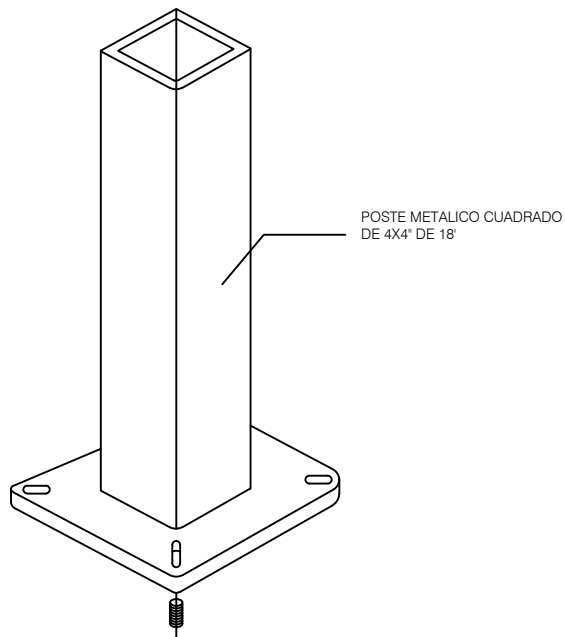
SIN ESCALA



SECCION  
SIN ESCALA

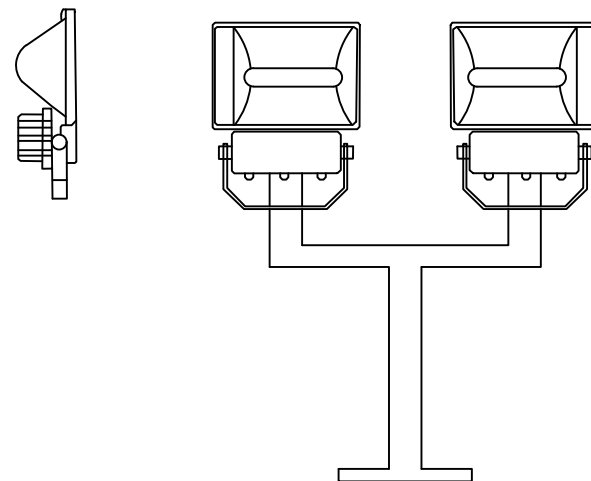


PLANTA  
SIN ESCALA



ISOMETRICA  
SIN ESCALA

## REFLECTOR DOBLE



FECHA:  
JUNIO 2017

PROYECTO: CONSTRUCCION DE  
VARIAS CANCHAS MULTIUSOS EN  
EL DISTRITO CENTRAL

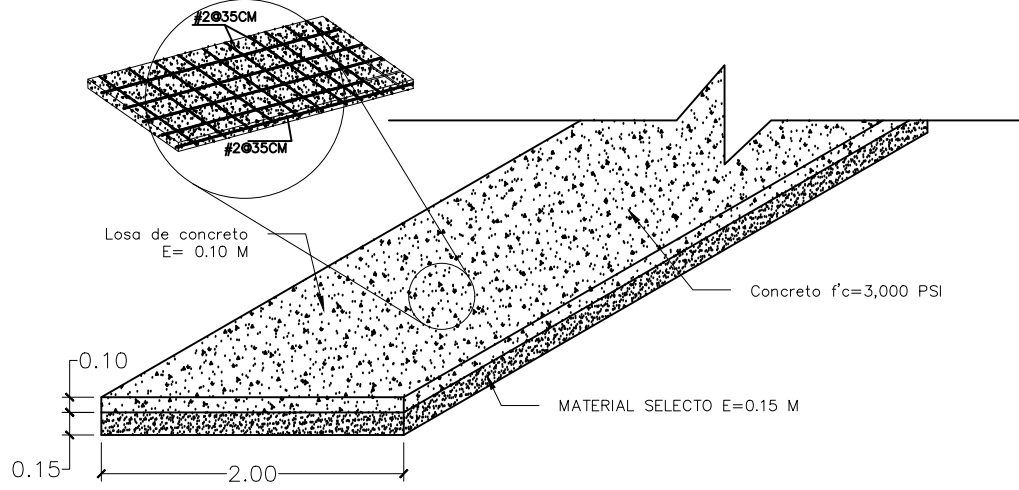
DIBUJO: ARIEL SIERRA

PROPIETARIO: A.M.D.C.

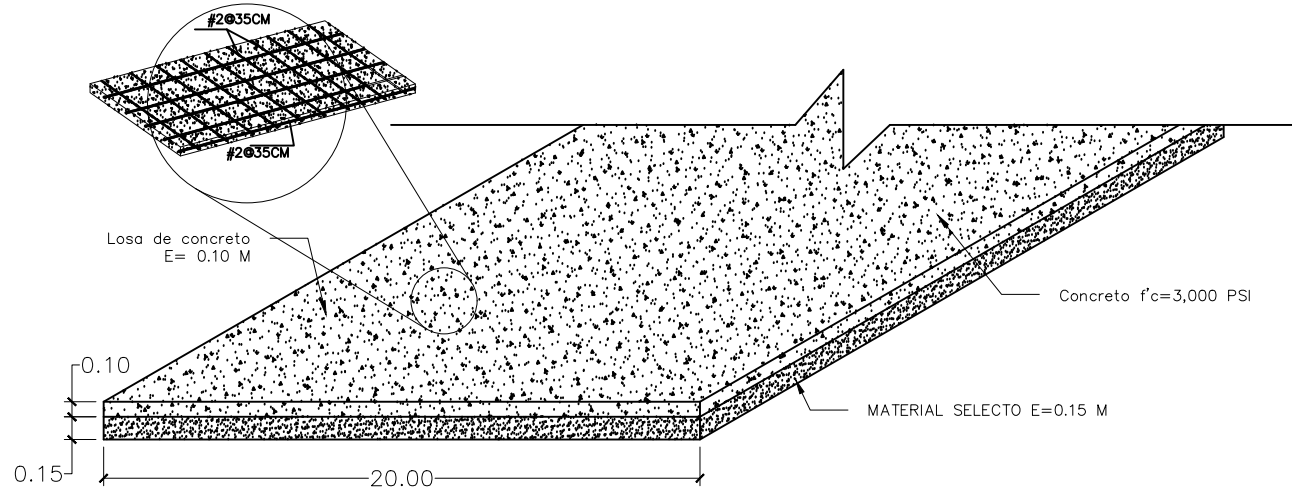
CODIGO: 1743



### ACERA DE CONCRETO



### LOSA DE CONCRETO



FECHA:  
JUNIO 2017

PROYECTO: CONSTRUCCION DE  
VARIAS CANCHAS MULTIUSOS EN  
EL DISTRITO CENTRAL

DIBUJO: ARIEL SIERRA

PROPIETARIO: A.M.D.C.

CODIGO: 1743

