

FECHA:  
AGOSTO 2017

PROYECTO: **CONSTRUCCIÓN DE CENTROS COMUNALES EN VARIOS PUNTOS DEL DISTRITO CENTRAL**

DIBUJO:  
ARQ. YONATHAN ORTIZ

PROPIETARIO: A.M.D.C.  
CODIGO: 1847

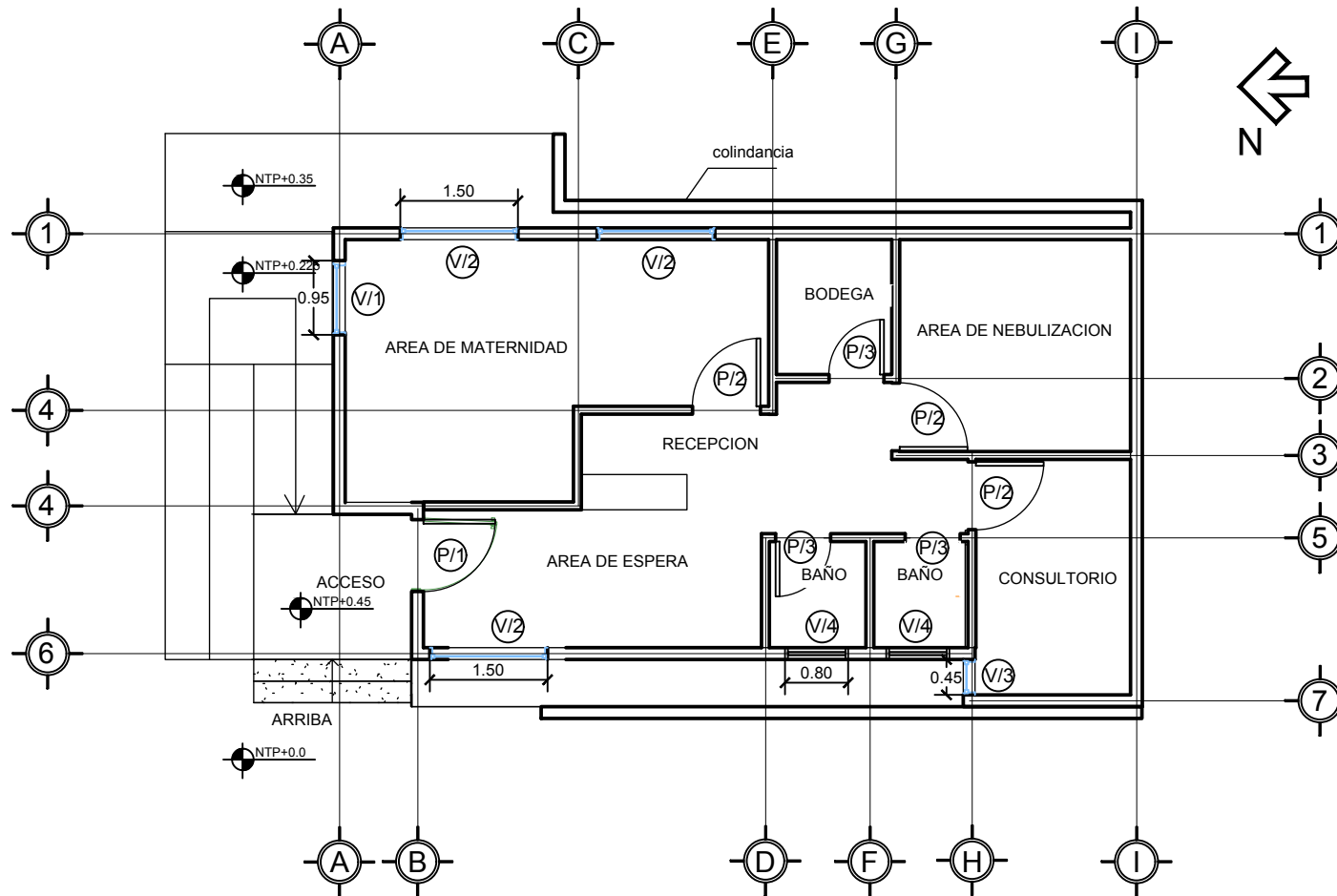


### CUADRO DE VENTANAS

	DESCRIPCION	UBICACION	DIMENSIONES		CANTIDAD
			ANCHO	ALTURA	
(V/1)	VENTANA DE CELOSIAS	MATERNIDAD	0.95	1.20	1
(V/2)	VENTANA DE CELOSIAS	SALA DE ESPERA MATERNIDAD	1.50	1.20	3
(V/3)	VENTANA DE CELOSIAS	CONSULTORIO	0.45	1.50	1
(V/4)	VENTANA DE CELOSIAS	BAÑOS	0.80	0.50	2

### CUADRO DE PUERTAS

	DESCRIPCION	UBICACION	DIMENSIONES		CANTIDAD
			ANCHO	ALTURA	
(P/1)	PUERTA PRINCIPAL	ACCESO	1.00	2.10	1
(P/2)	PUERTA INTERNA	CONSULTORIO NEBULIZACION MATERNIDAD	0.85	2.10	3
(P/3)	PUERTA INTERNA	BAÑOS BODEGA	0.70	2.10	3



PLANO DE PUERTAS Y VENTANAS

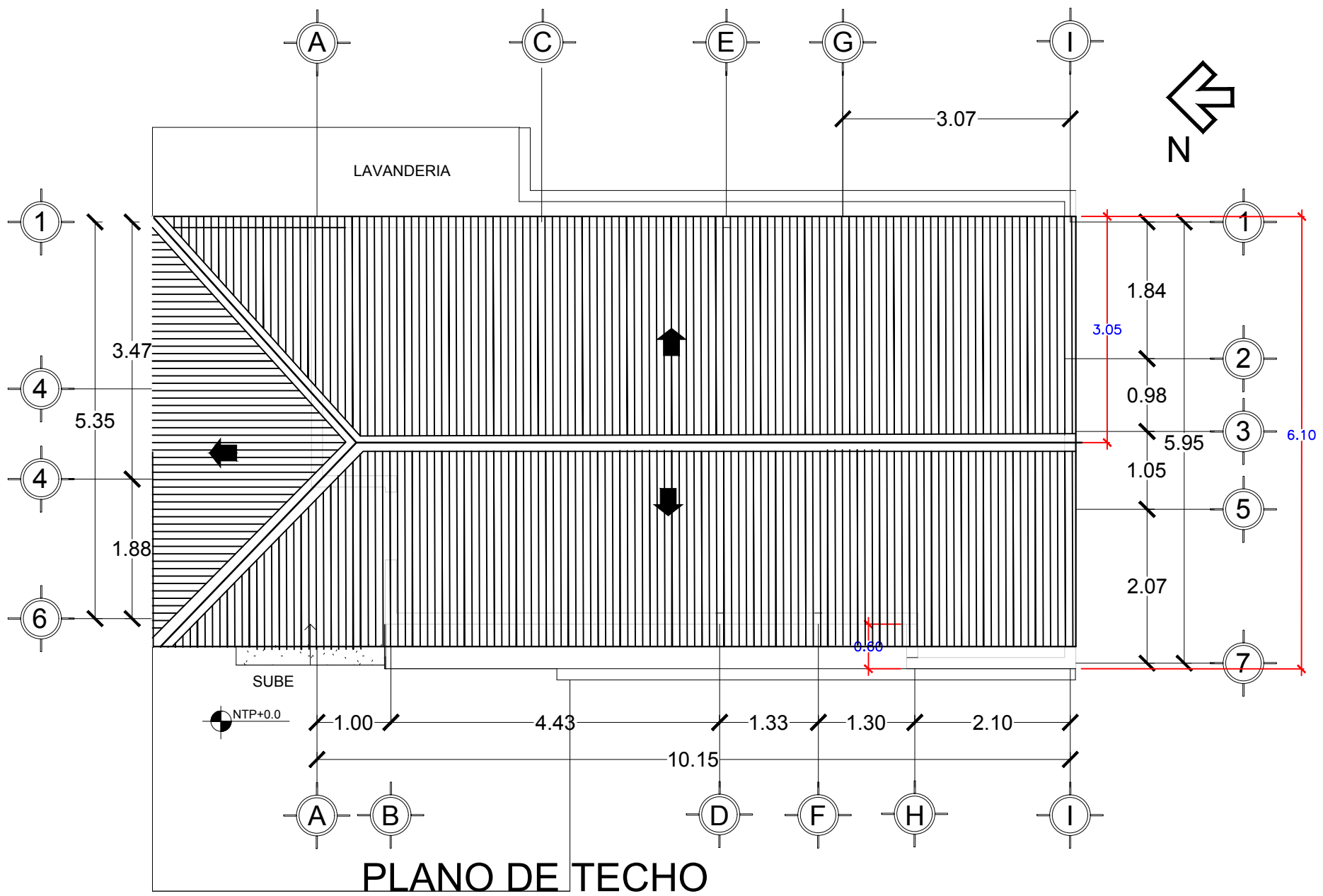
FECHA:  
AGOSTO 2017

PROYECTO: CONSTRUCCIÓN DE CENTROS  
COMUNALES EN VARIOS PUNTOS DEL  
DISTRITO CENTRAL

DIBUJO:  
ARQ. YONATHAN ORTIZ

PROPIETARIO: A.M.D.C.  
CODIGO: 1847





**PLANO DE TECHO**

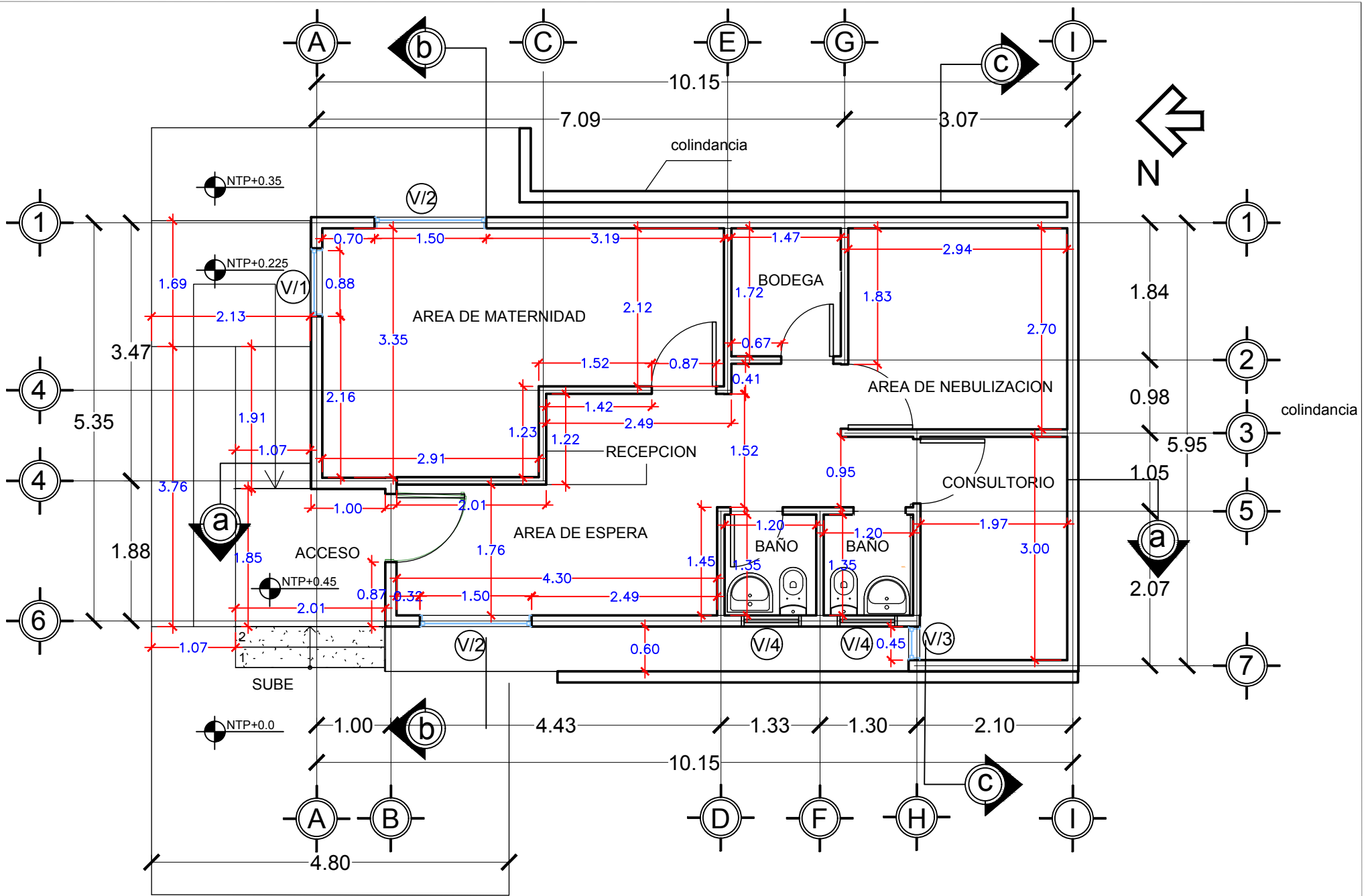
FECHA:  
AGOSTO 2017

PROYECTO: **CONSTRUCCIÓN DE CENTROS COMUNALES EN VARIOS PUNTOS DEL DISTRITO CENTRAL**

DIBUJO:  
ARQ. YONATHAN ORTIZ

PROPIETARIO: A.M.D.C.  
CODIGO: 1847





# PLANTA CONSTRUCTIVA

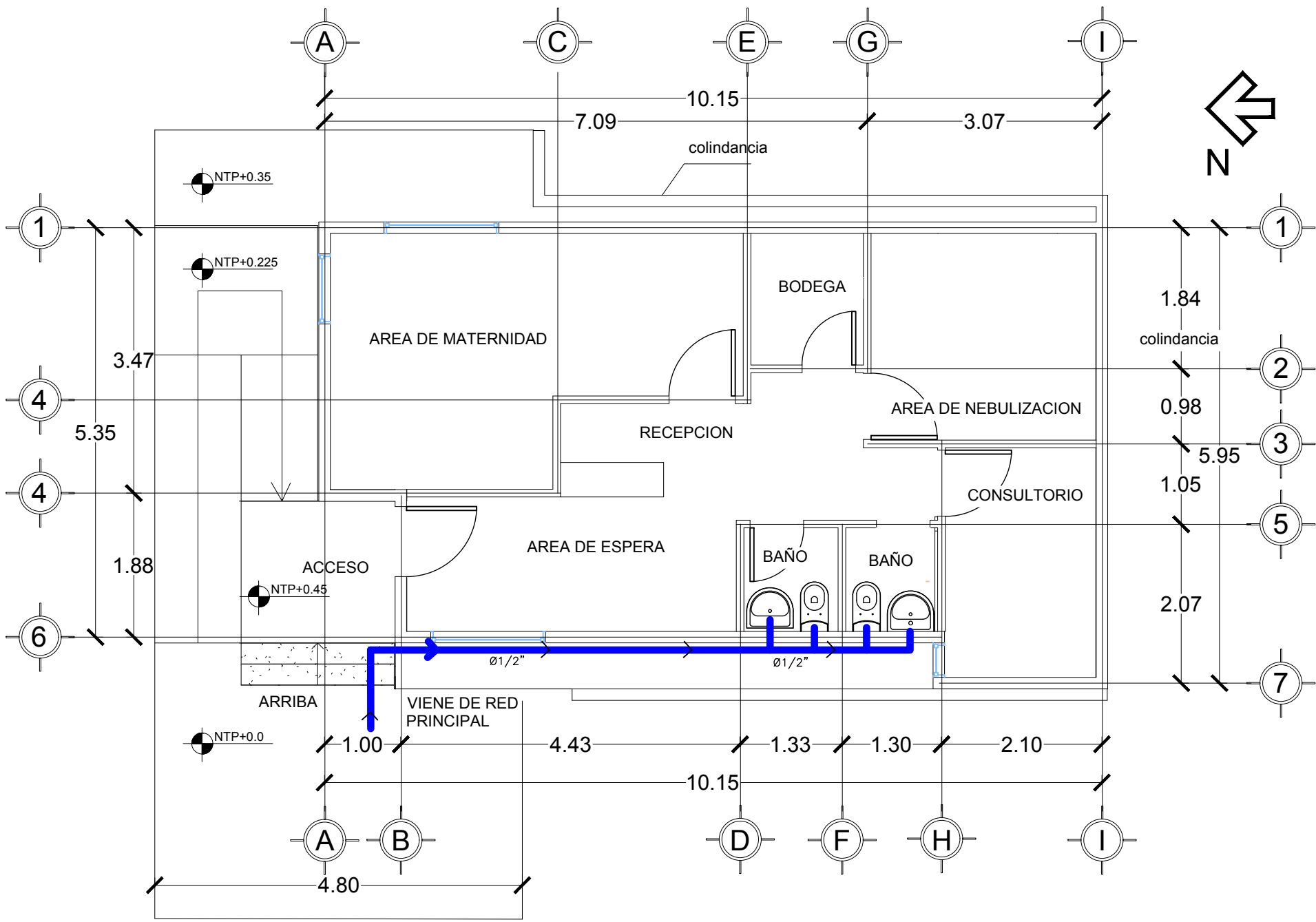
FECHA:  
AGOSTO 2017

PROYECTO: CONSTRUCCIÓN DE CENTROS  
COMUNALES EN VARIOS PUNTOS DEL  
DISTRITO CENTRAL

DIBUJO:  
ARQ. YONATHAN ORTIZ

PROPIETARIO: A.M.D.C.  
CODIGO: 1847





# INSTALACIONES HIDROSANITARIAS AGUA POTABLE.

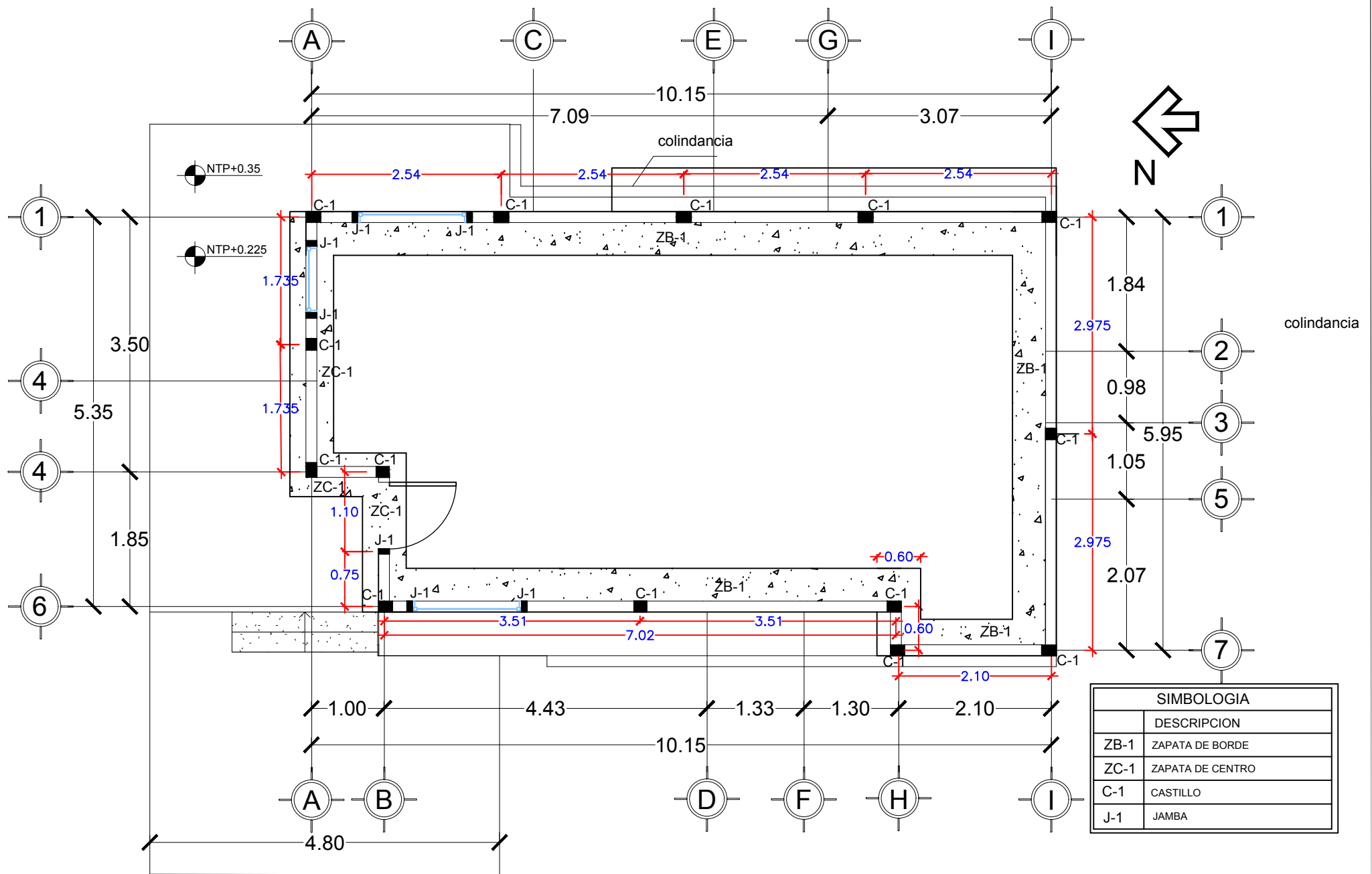
FECHA:  
AGOSTO 2017

PROYECTO: **CONSTRUCCIÓN DE CENTROS COMUNALES EN VARIOS PUNTOS DEL DISTRITO CENTRAL**

DIBUJO:  
ARQ. YONATHAN ORTIZ

PROPIETARIO: A.M.D.C.  
CODIGO: 1847





SIMBOLOGIA	
	DESCRIPCION
ZB-1	ZAPATA DE BORDE
ZC-1	ZAPATA DE CENTRO
C-1	CASTILLO
J-1	JAMBA

# PLANO ESTRUCTURAL

FECHA:  
AGOSTO 2017

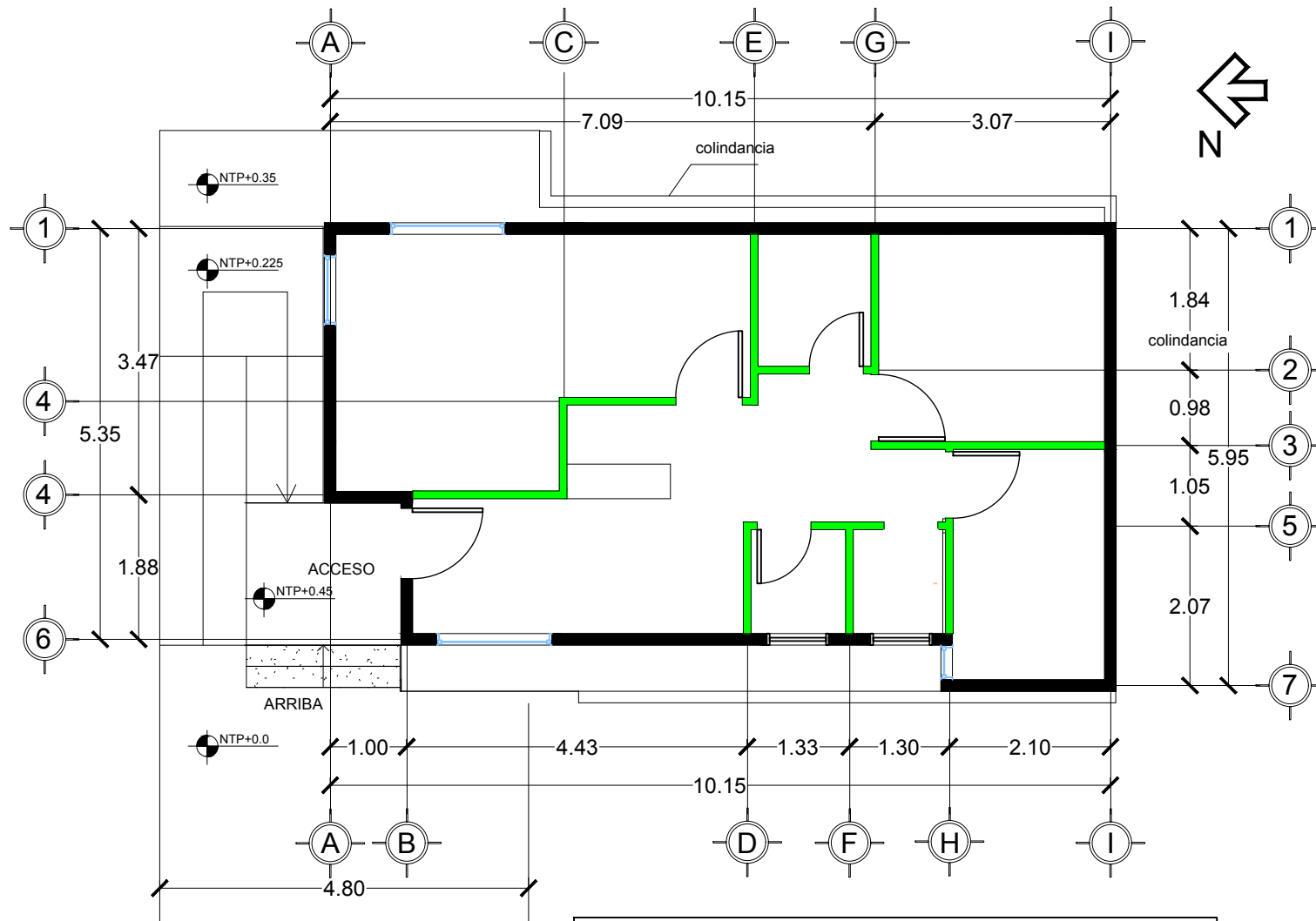
PROYECTO: CONSTRUCCIÓN DE CENTROS  
COMUNALES EN VARIOS PUNTOS DEL  
DISTRITO CENTRAL



DIBUJO:  
ARQ. YONATHAN ORTIZ

PROPIETARIO: A.M.D.C.  
CODIGO: 1847



# PLANO DE ACABADOS



SIMBOLOGIA DE ACABADOS	
	DESCRIPCION
	PARED DE BLOQUE 6" REPELLADA, PULIDA Y PINTADA
	PARED DE TABLA YESO

FECHA:  
AGOSTO 2017

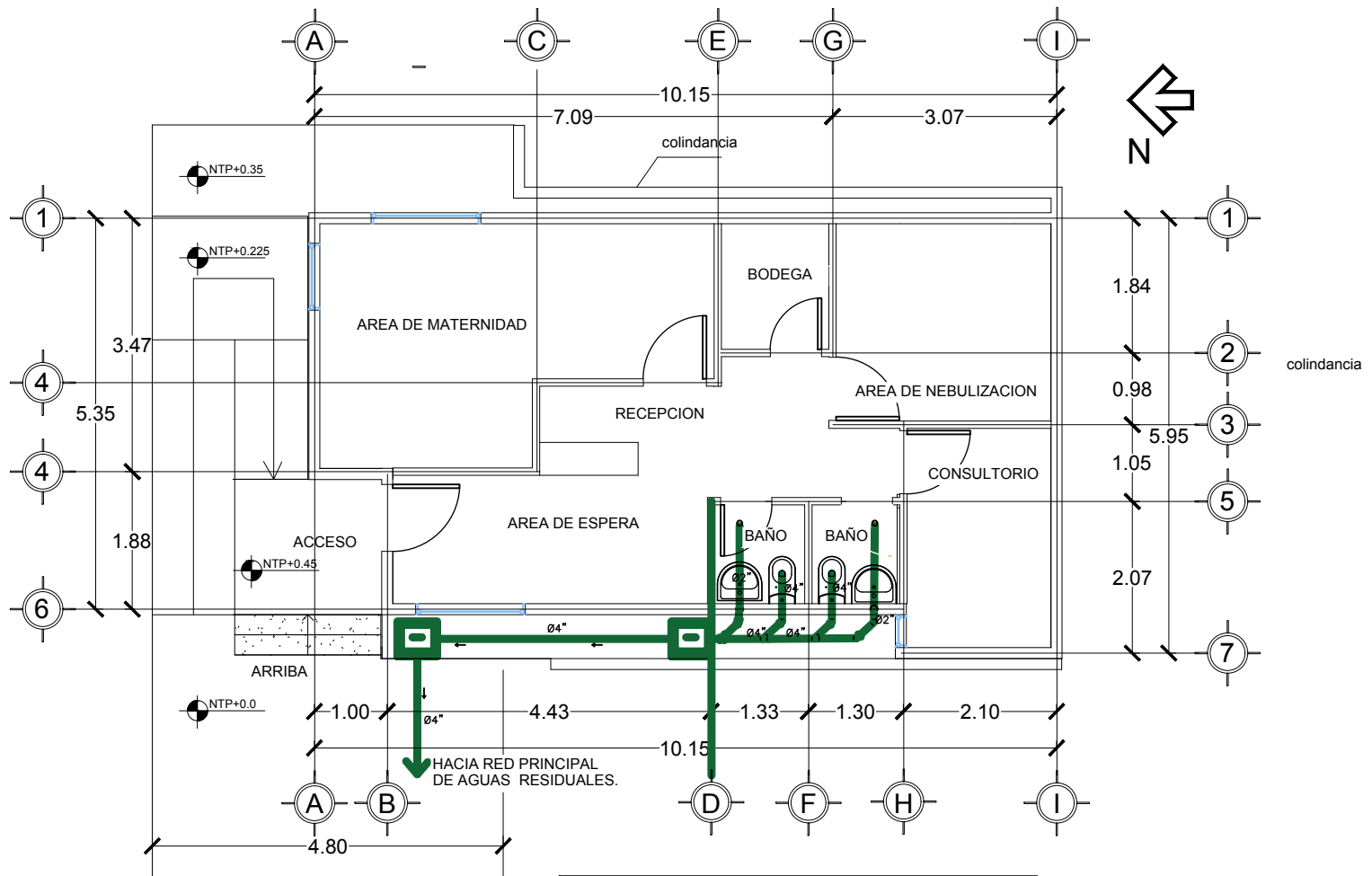
PROYECTO: **CONSTRUCCIÓN DE CENTROS COMUNALES EN VARIOS PUNTOS DEL DISTRITO CENTRAL**

DIBUJO:  
ARQ. YONATHAN ORTIZ

PROPIETARIO: A.M.D.C.  
CODIGO: 1847



# INSTALACIONES HIDROSANITARIAS AGUAS RESIDUALES



SIMBOLOGIA		
DESCRIPCION	CANTIDAD	
 CAJA DE REGISTRO 50x50x50 CM	2	
 TUBERIA DE AGUAS RESIDUALES		
 YEE SANITARIA 45°	Ø2" Ø4"	X 3
 CODO 45° SANITARIO	3	2
 CODO 90° SANITARIO	4	2

FECHA:  
AGOSTO 2017

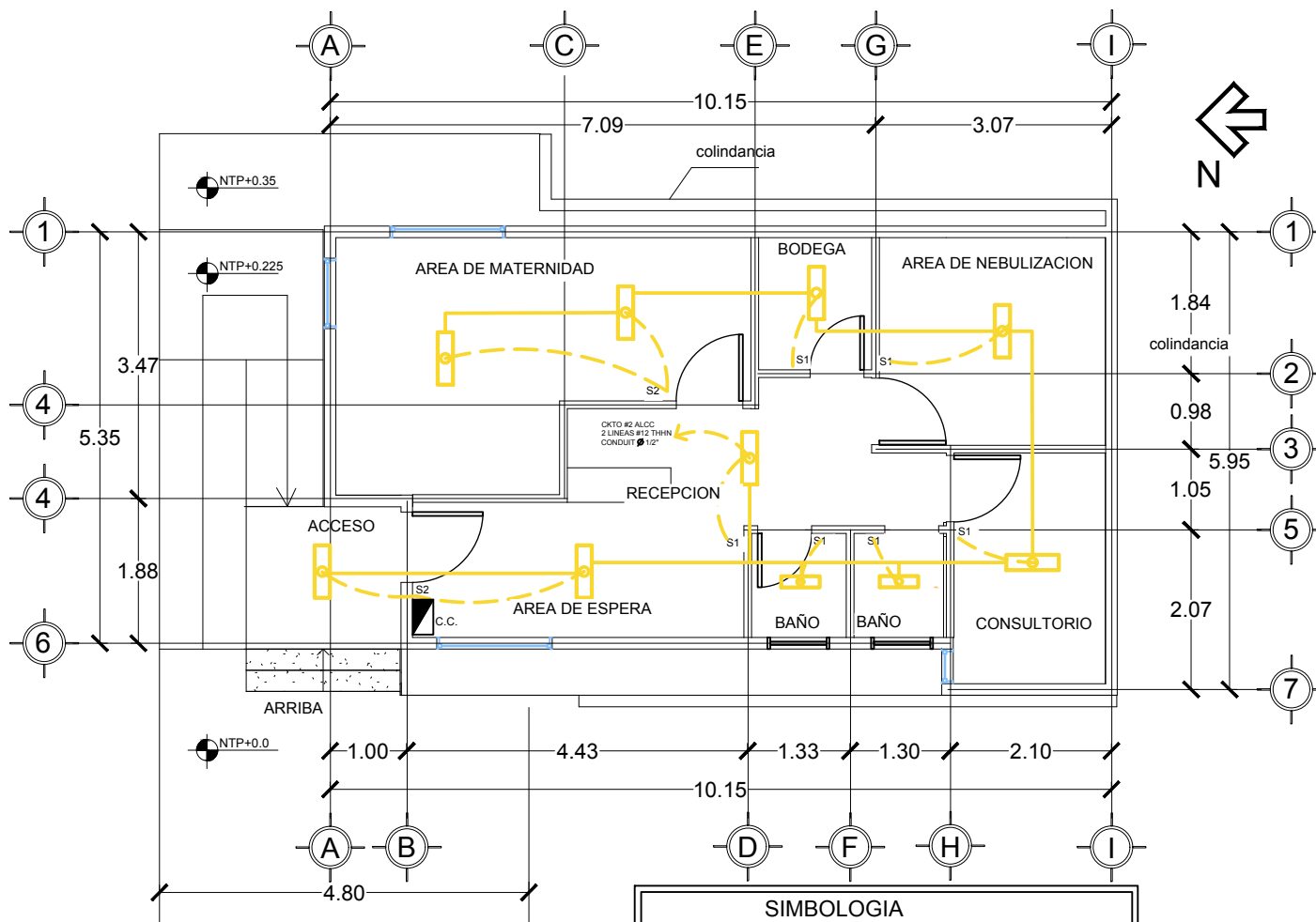
PROYECTO: **CONSTRUCCIÓN DE CENTROS COMUNALES EN VARIOS PUNTOS DEL DISTRITO CENTRAL**

DIBUJO:  
ARQ. YONATHAN ORTIZ

PROPIETARIO: A.M.D.C.  
CODIGO: 1847







## PLANO DE INSTALACIONES ELECTRICAS ILUMINACION

SIMBOLOGIA		
	DESCRIPCION	CANTIDAD
	CENTRO DE CARGA DE 12 ESPACIOS	1
	LINEA DE CIRCUITO	
	INTERRUPTOR SENCILLO	6
	INTERRUPTOR DOBLE	2
	LINEA DE INTERRUPTOR	

FECHA:

AGOSTO 2017

PROYECTO: **CONSTRUCCIÓN DE CENTROS COMUNALES EN VARIOS PUNTOS DEL DISTRITO CENTRAL**

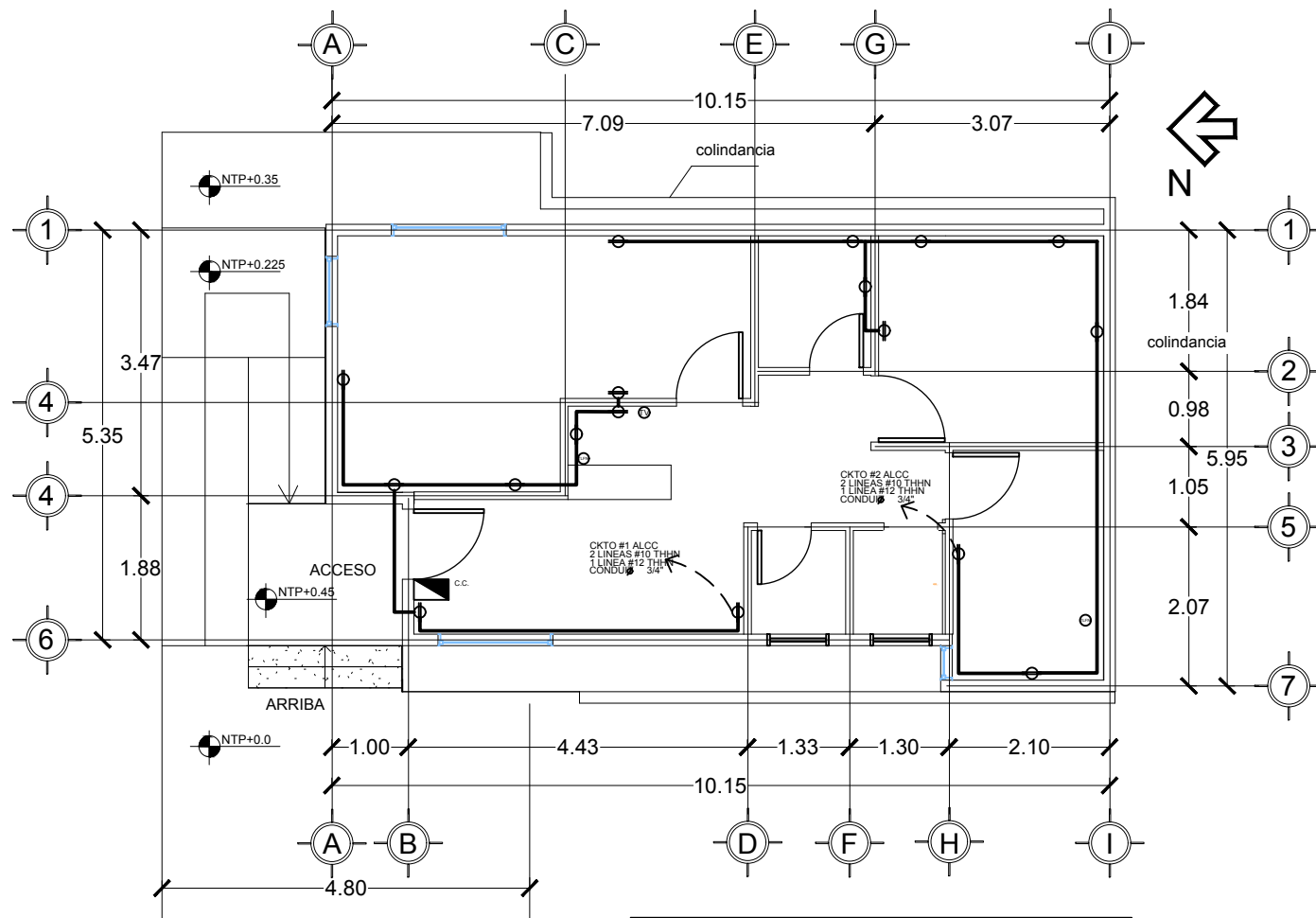
DIBUJO:

ARQ. YONATHAN ORTIZ

PROPIETARIO: A.M.D.C.

CODIGO: 1847





## PLANO DE INSTALACIONES ELECTRICAS TOMACORRIENTES

SIMBOLOGIA		
	DESCRIPCION	CANTIDAD
	CENTRO DE CARGA DE 12 ESPACIOS	1
	LINEA DE CIRCUITO	
	TOMACORRIENTE DOBLE	17
	SALIDA DE TV	1
	SALIDA DE TELEFONO	2

FECHA:

AGOSTO 2017

PROYECTO: **CONSTRUCCIÓN DE CENTROS  
COMUNALES EN VARIOS PUNTOS DEL  
DISTRITO CENTRAL**

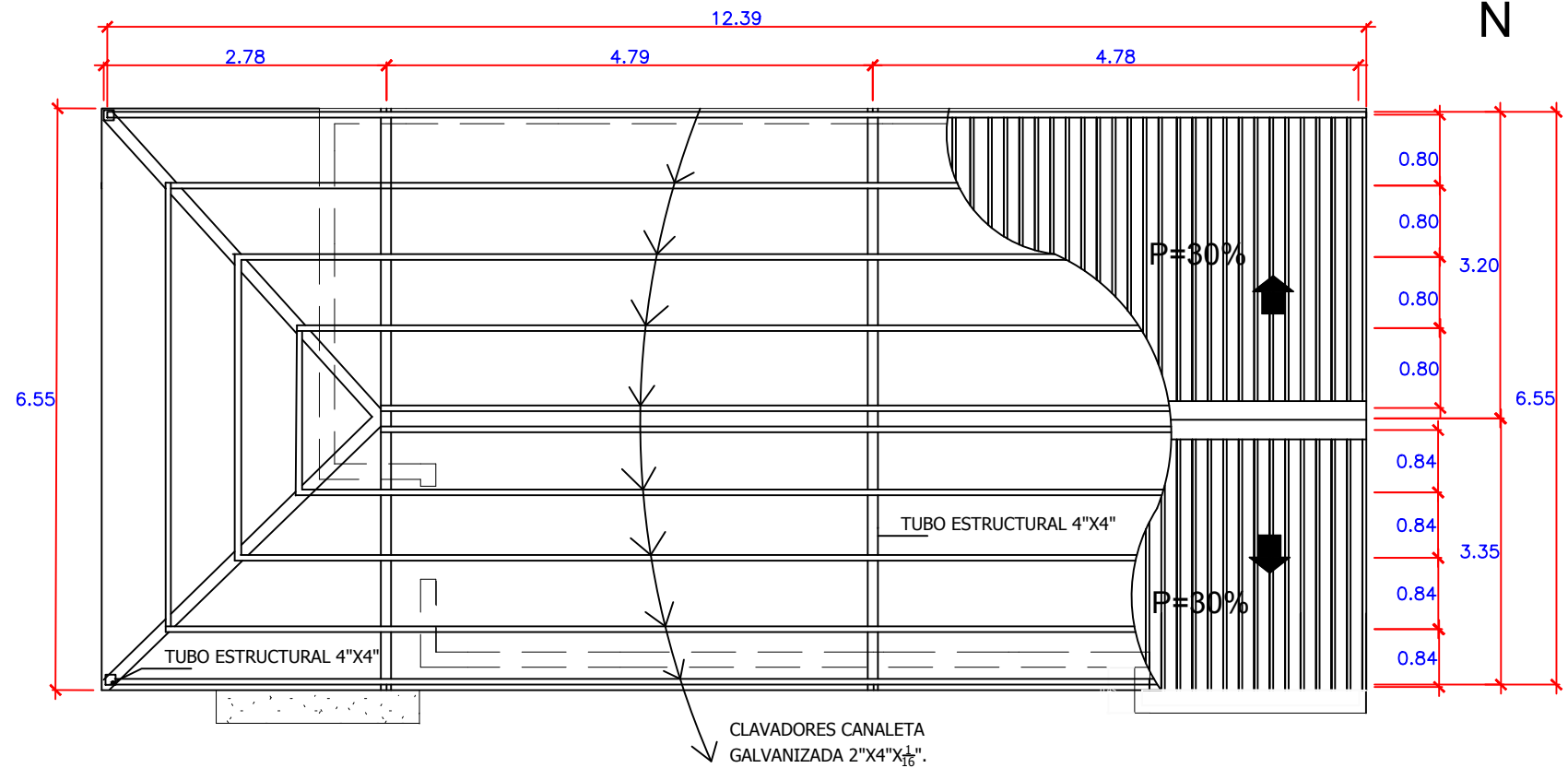
DIBUJO:

ARQ. YONATHAN ORTIZ

PROPIETARIO: A.M.D.C.

CODIGO: 1847





# PLANO ESTRUCTURAL DE TECHO

FECHA:  
AGOSTO 2017

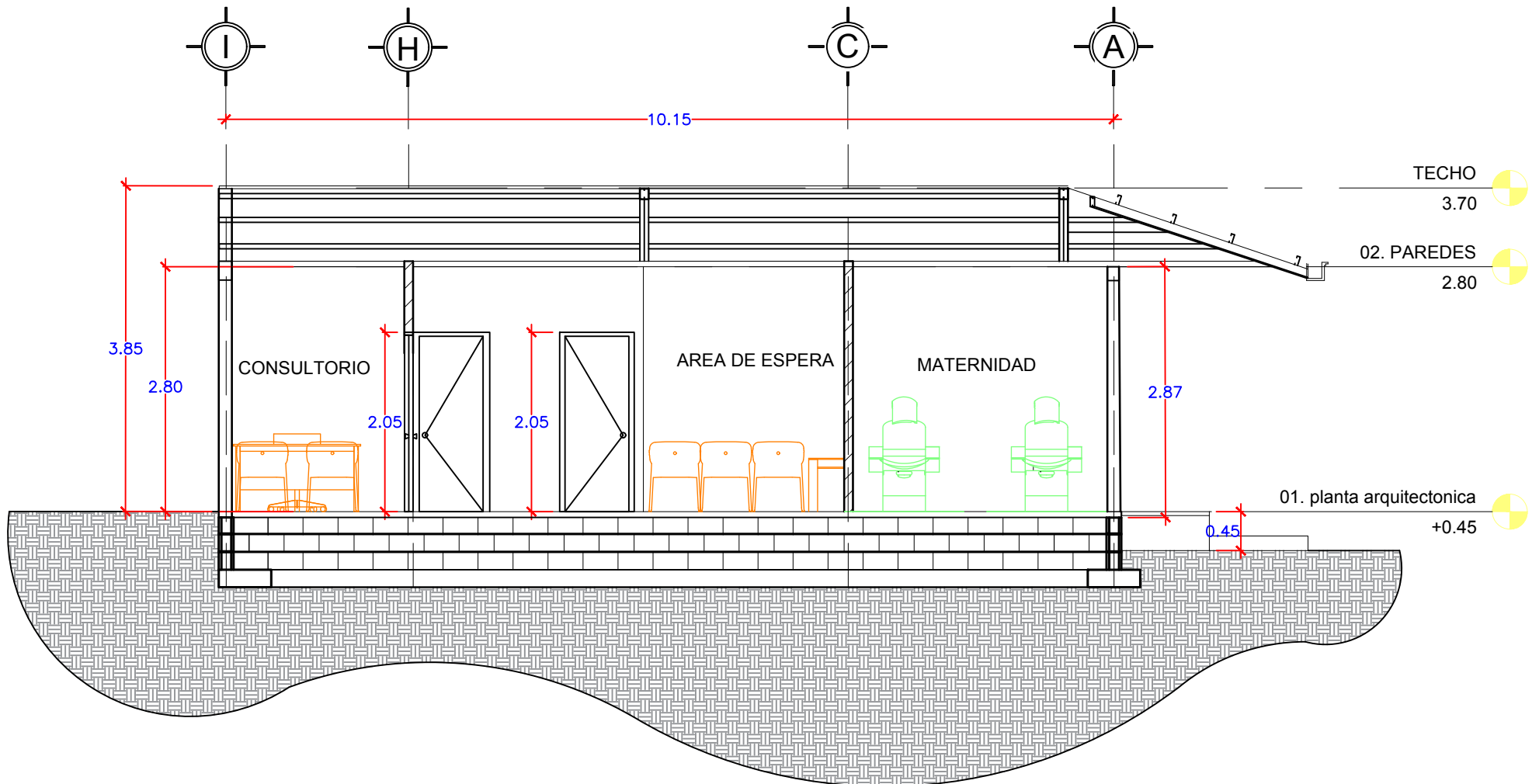
PROYECTO: **CONSTRUCCIÓN DE CENTROS COMUNALES EN VARIOS PUNTOS DEL DISTRITO CENTRAL**

DIBUJO:  
ARQ. YONATHAN ORTIZ

PROPIETARIO: A.M.D.C.  
CODIGO: 1847



# CORTE A-A



FECHA:  
AGOSTO 2017

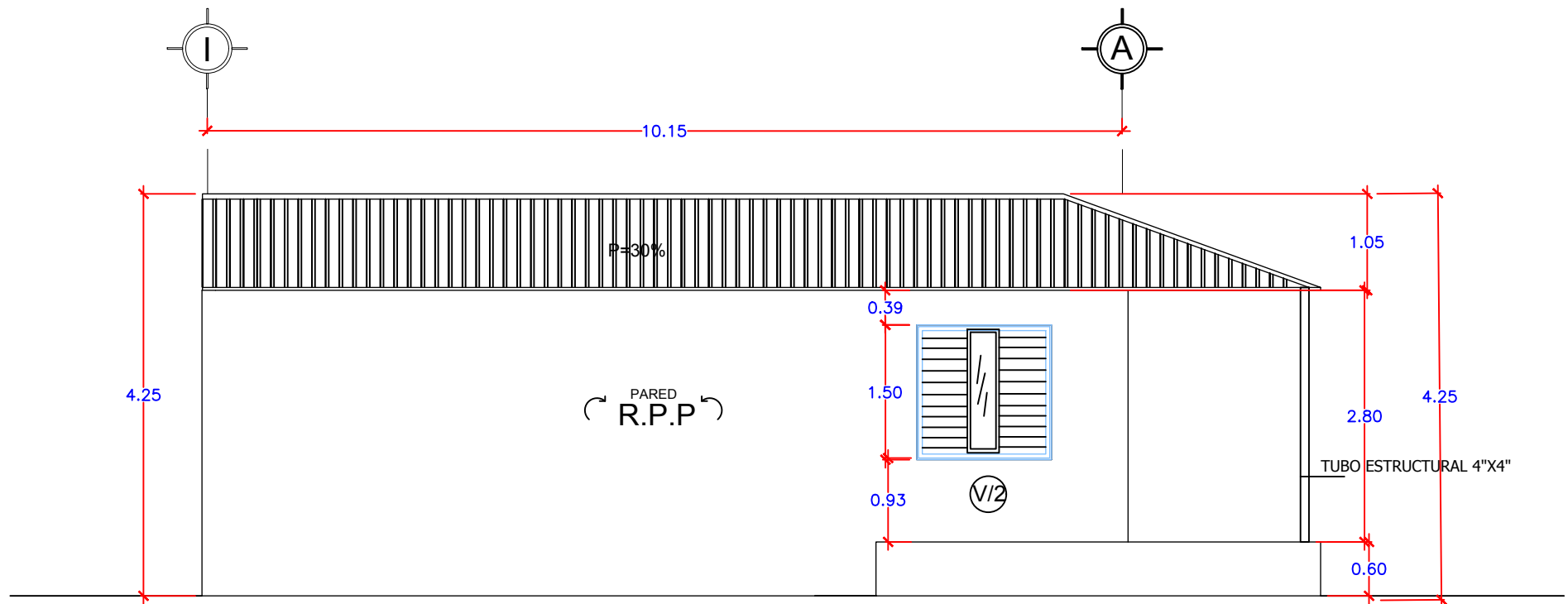
PROYECTO: **CONSTRUCCIÓN DE CENTROS  
COMUNALES EN VARIOS PUNTOS DEL  
DISTRITO CENTRAL**

DIBUJO:  
ARQ. YONATHAN ORTIZ

PROPIETARIO: A.M.D.C.  
CODIGO: 1847



# FACHADA LATERAL IZQUIERDA



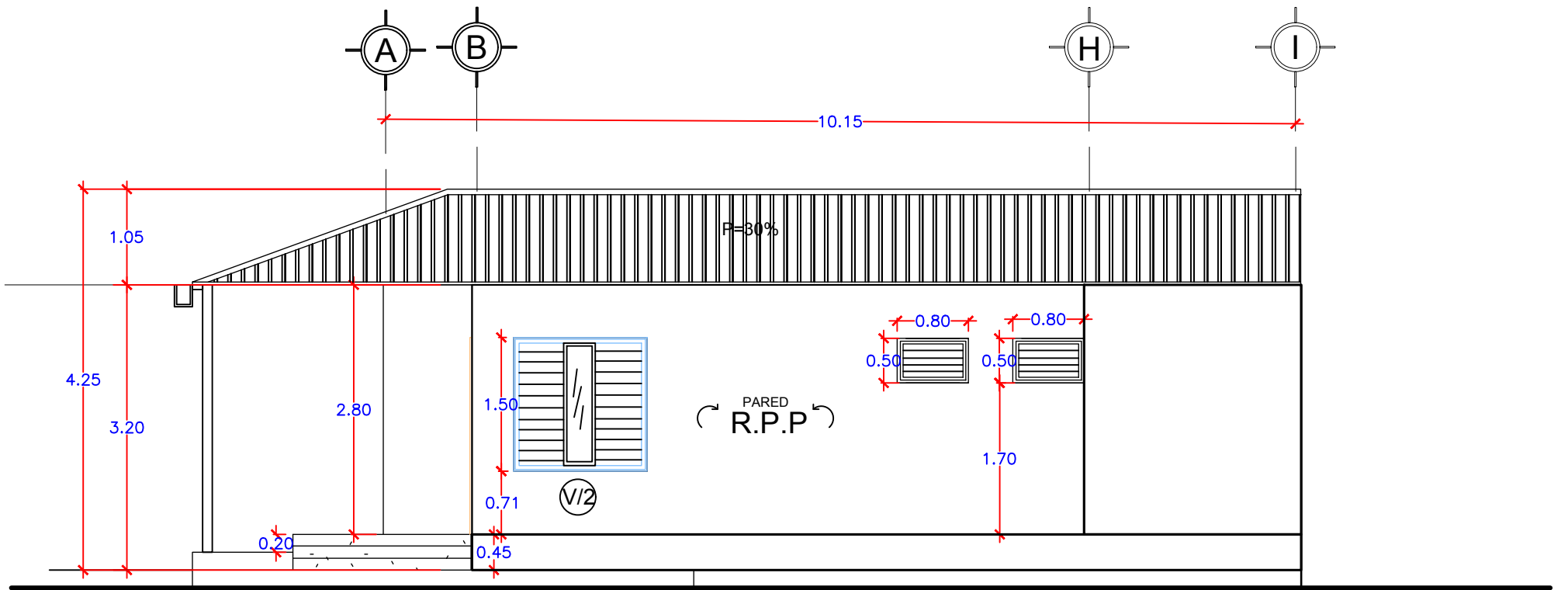
FECHA:  
AGOSTO 2017

PROYECTO: **CONSTRUCCIÓN DE CENTROS  
COMUNALES EN VARIOS PUNTOS DEL  
DISTRITO CENTRAL**

DIBUJO:  
ARQ. YONATHAN ORTIZ

PROPIETARIO: A.M.D.C.  
CODIGO: 1847





## FACHADA LATERAL DERECHA

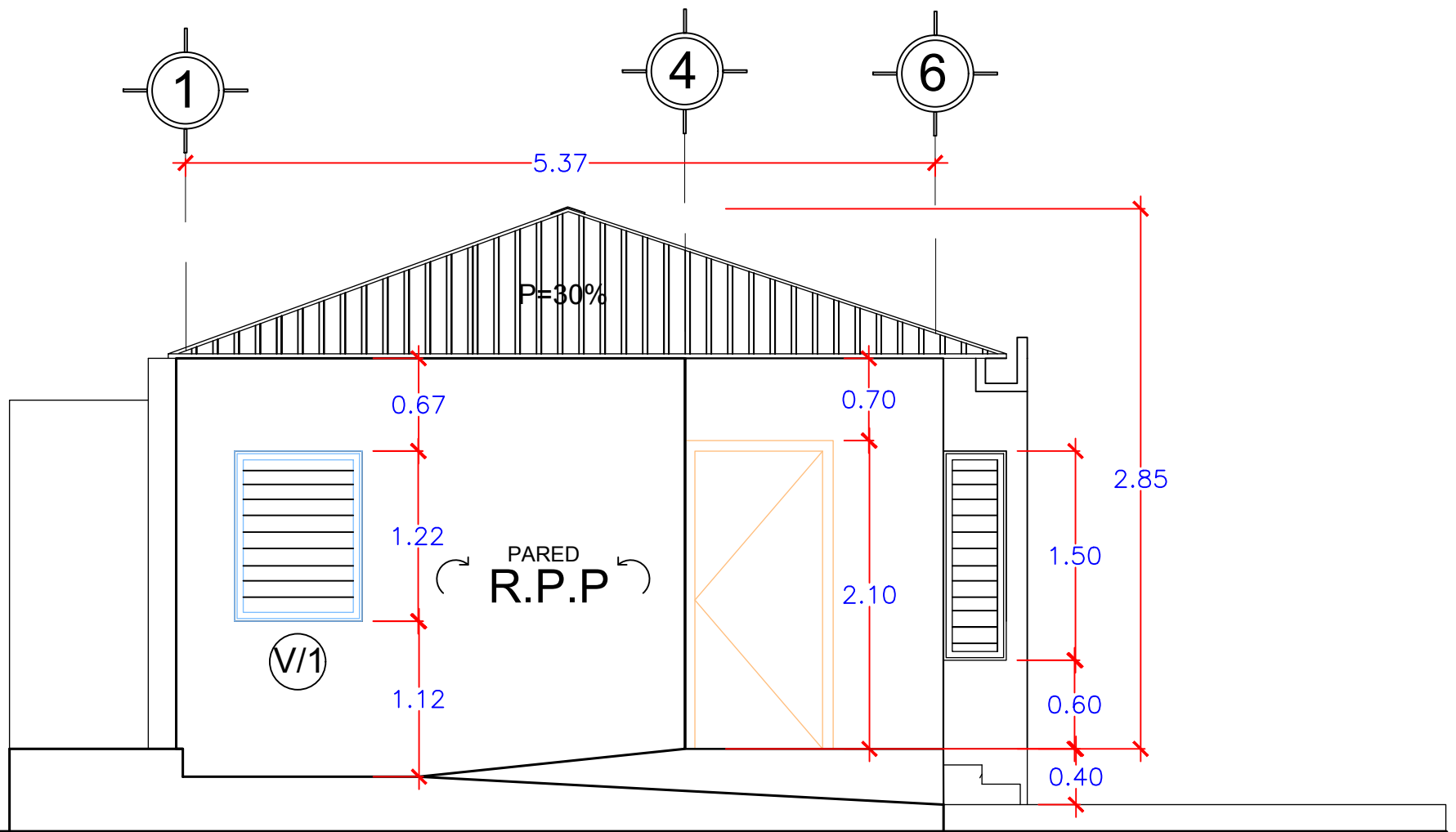
FECHA:  
AGOSTO 2017

PROYECTO: **CONSTRUCCIÓN DE CENTROS  
COMUNALES EN VARIOS PUNTOS DEL  
DISTRITO CENTRAL**

DIBUJO:  
ARQ. YONATHAN ORTIZ

PROPIETARIO: A.M.D.C.  
CODIGO: 1847





# FACHADA FRONTAL

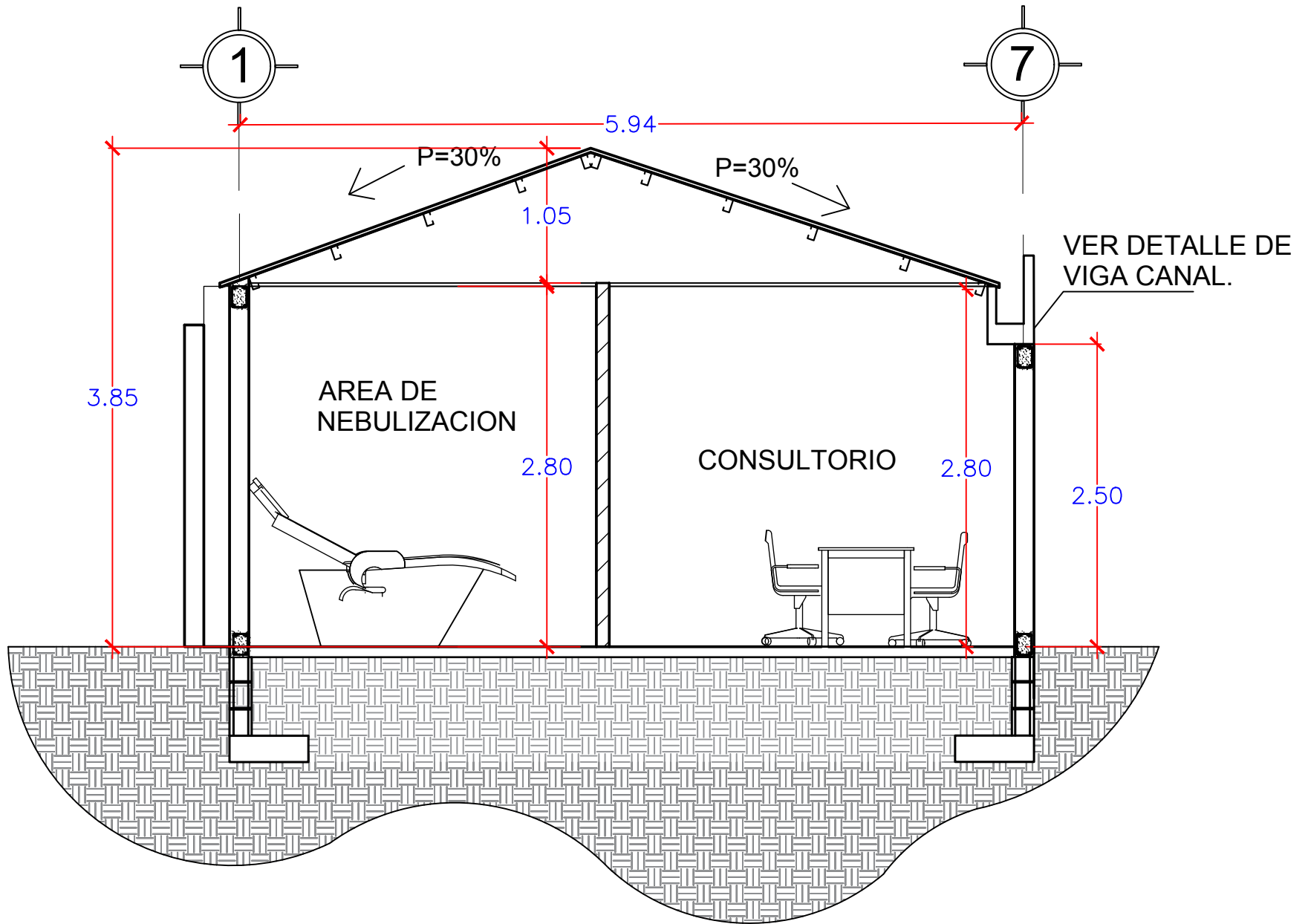
FECHA:  
AGOSTO 2017

PROYECTO: **CONSTRUCCIÓN DE CENTROS  
COMUNALES EN VARIOS PUNTOS DEL  
DISTRITO CENTRAL**

DIBUJO:  
ARQ. YONATHAN ORTIZ

PROPIETARIO: A.M.D.C.  
CODIGO: 1847





## CORTE C-C

FECHA:

AGOSTO 2017

PROYECTO: **CONSTRUCCIÓN DE CENTROS  
COMUNALES EN VARIOS PUNTOS DEL  
DISTRITO CENTRAL**

DIBUJO:

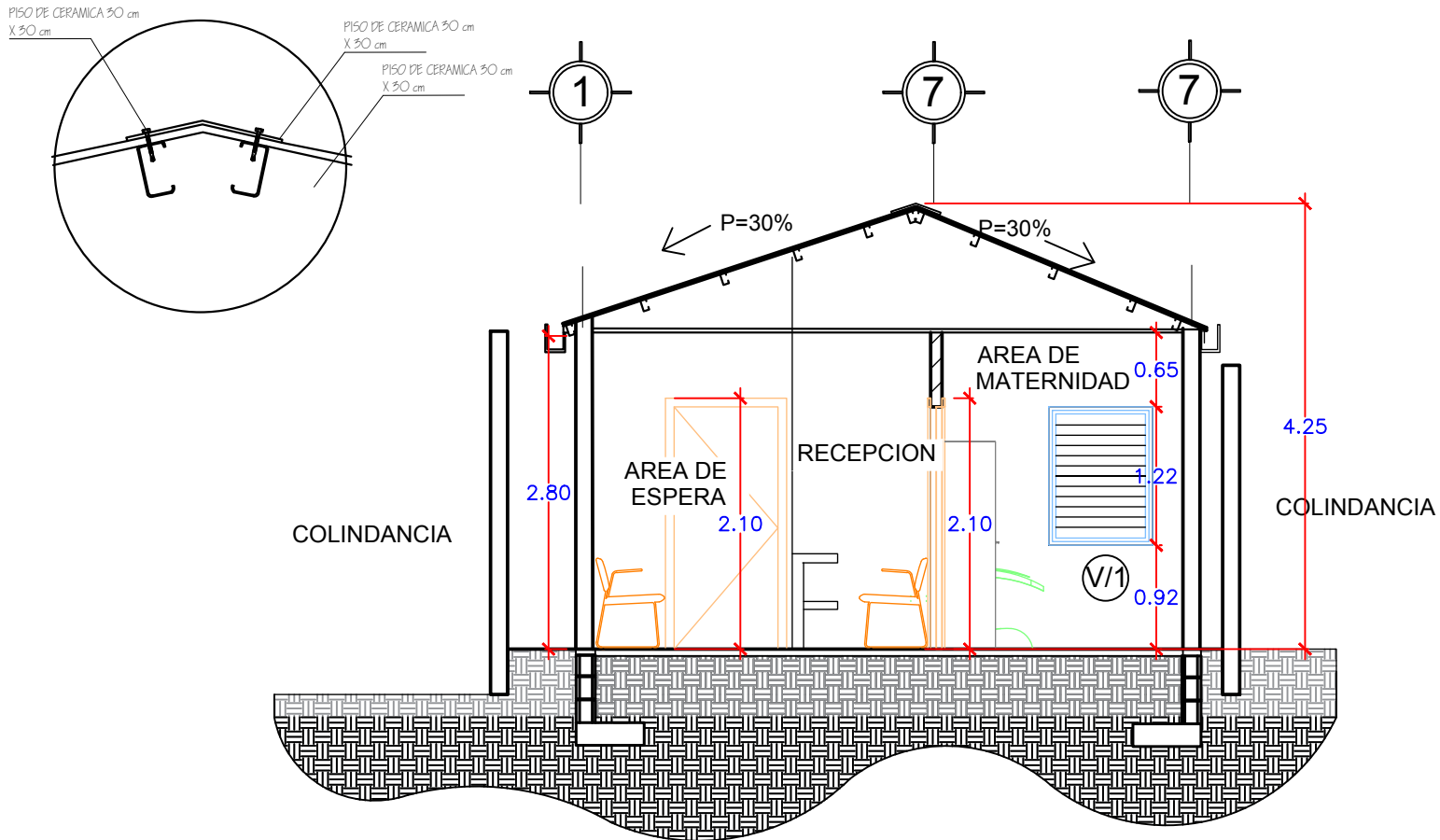
ARQ. YONATHAN ORTIZ

PROPIETARIO: A.M.D.C.

CODIGO: 1847







**CORTE B-B**

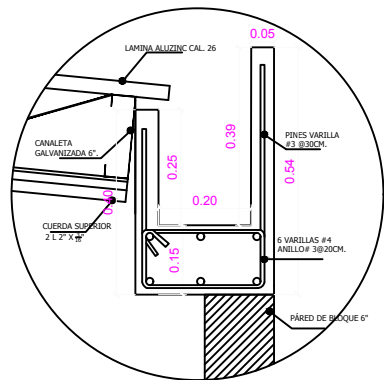
FECHA:  
AGOSTO 2017

PROYECTO: **CONSTRUCCIÓN DE CENTROS  
COMUNALES EN VARIOS PUNTOS DEL  
DISTRITO CENTRAL**

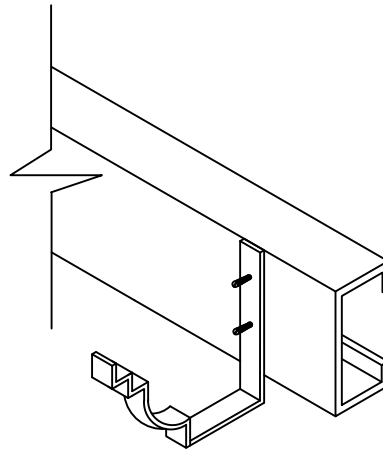
DIBUJO:  
ARQ. YONATHAN ORTIZ

PROPIETARIO: A.M.D.C.  
CODIGO: 1847

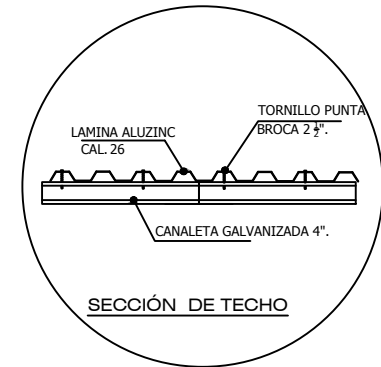




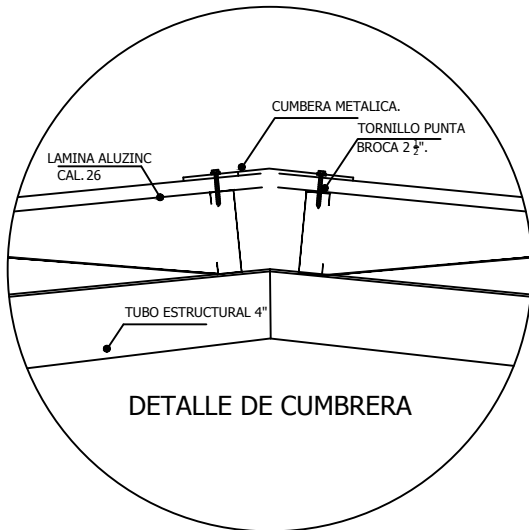
DETALLE DE VIGA CANAL



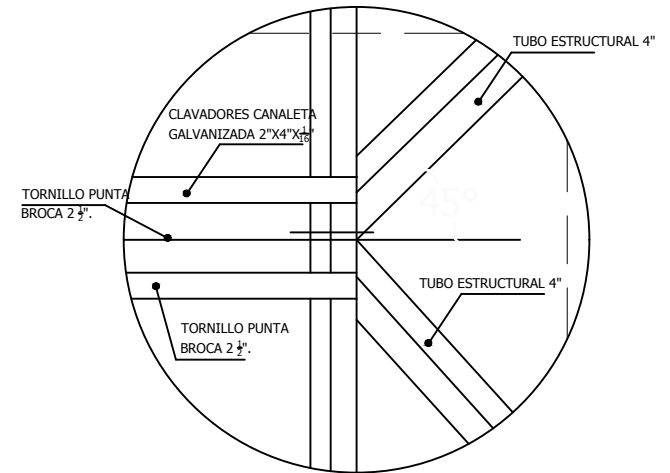
ISOMETRICO SOPORTE DE CANAL P.V.C



SECCIÓN DE TECHO



DETALLE DE CUMBRERA



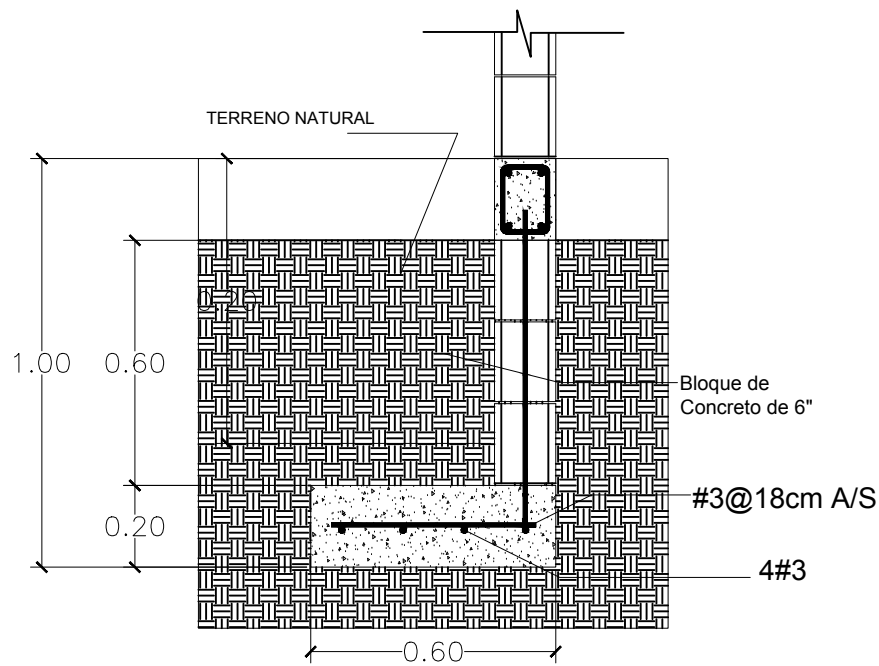
FECHA:  
AGOSTO 2017

PROYECTO: **CONSTRUCCIÓN DE CENTROS COMUNALES EN VARIOS PUNTOS DEL DISTRITO CENTRAL**

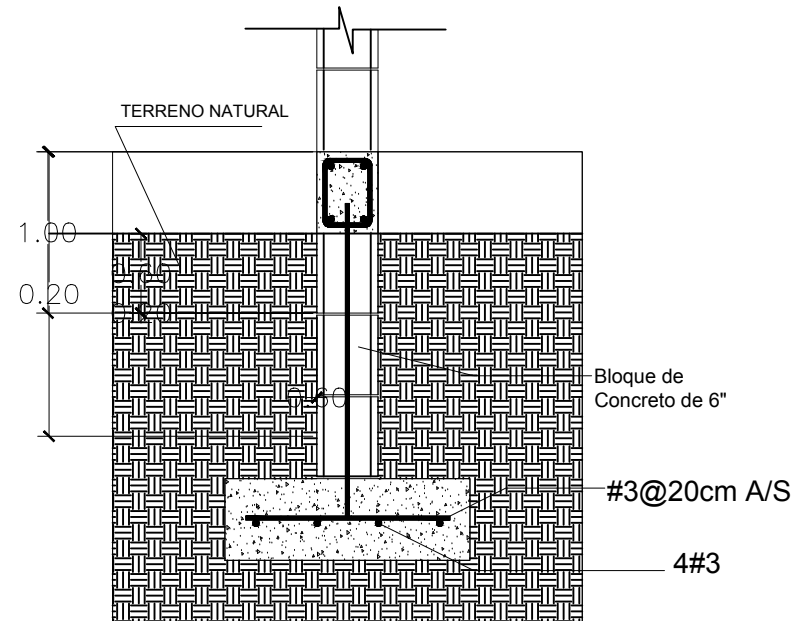
DIBUJO:  
ARQ. YONATHAN ORTIZ

PROPIETARIO: A.M.D.C.  
CODIGO: 1847





**ZAPATA CORRIDA DE BORDE**  
ZB-1 DE 0.60X0.20m



**ZAPATA CORRIDA CENTRADA**  
ZC-1 DE 0.60X0.20m

FECHA:  
AGOSTO 2017

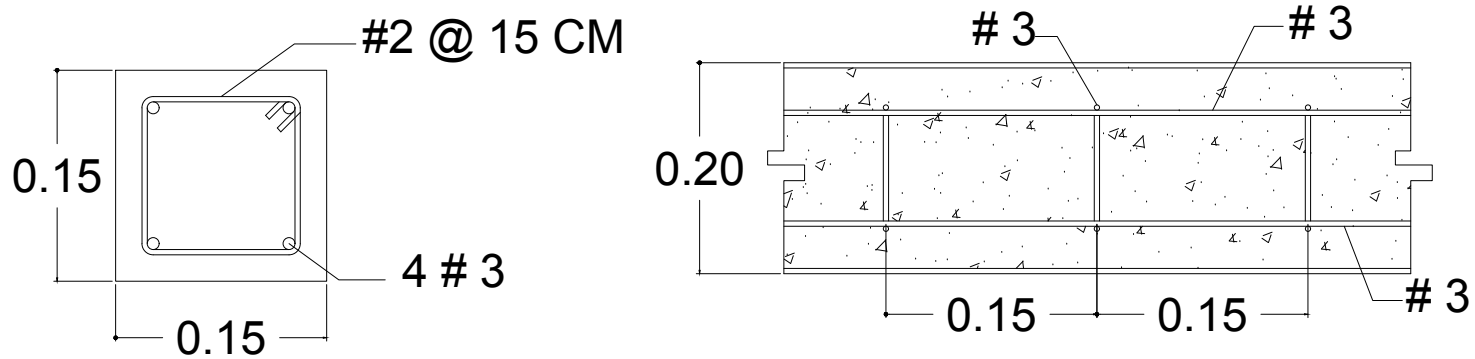
PROYECTO: **CONSTRUCCIÓN DE CENTROS COMUNALES EN VARIOS PUNTOS DEL DISTRITO CENTRAL**

DIBUJO:  
ARQ. YONATHAN ORTIZ

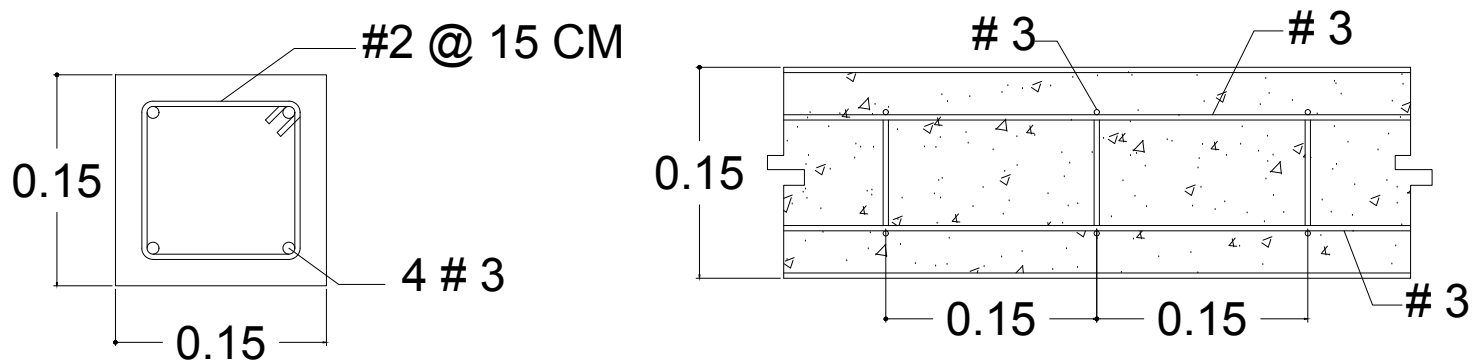
PROPIETARIO: A.M.D.C.  
CODIGO: 1847



# DETALLES DE SOLERA INFERIOR 0.15 x 0.15 M



# DETALLES DE SOLERA SUPERIOR 0.15 x 0.15 M



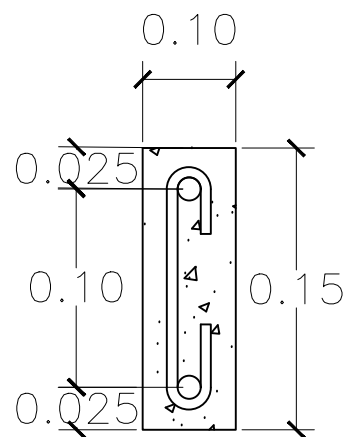
FECHA:  
AGOSTO 2017

PROYECTO: **CONSTRUCCIÓN DE CENTROS  
COMUNALES EN VARIOS PUNTOS DEL  
DISTRITO CENTRAL**

DIBUJO:  
ARQ. YONATHAN ORTIZ

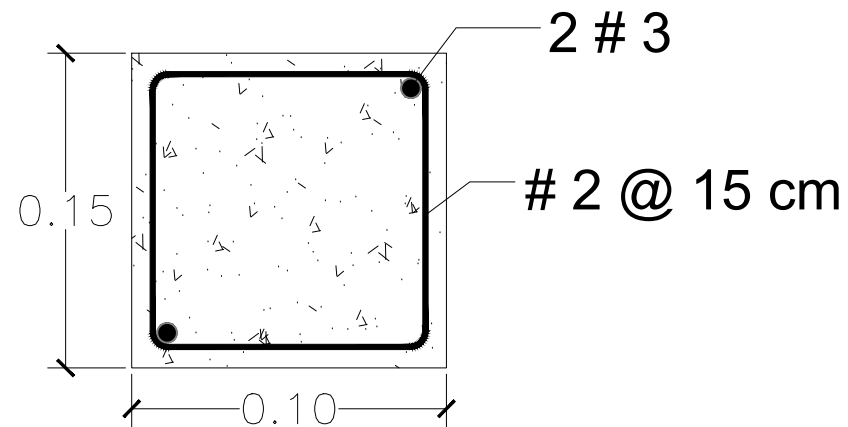
PROPIETARIO: A.M.D.C.  
CODIGO: 1847





**DETALLE DE JAMBA J-1**

**CASTILLO DE 0.10 X 0.15 M**



FECHA:  
AGOSTO 2017

PROYECTO: **CONSTRUCCIÓN DE CENTROS  
COMUNALES EN VARIOS PUNTOS DEL  
DISTRITO CENTRAL**

DIBUJO:  
ARQ. YONATHAN ORTIZ

PROPIETARIO: A.M.D.C.  
CODIGO: 1847

