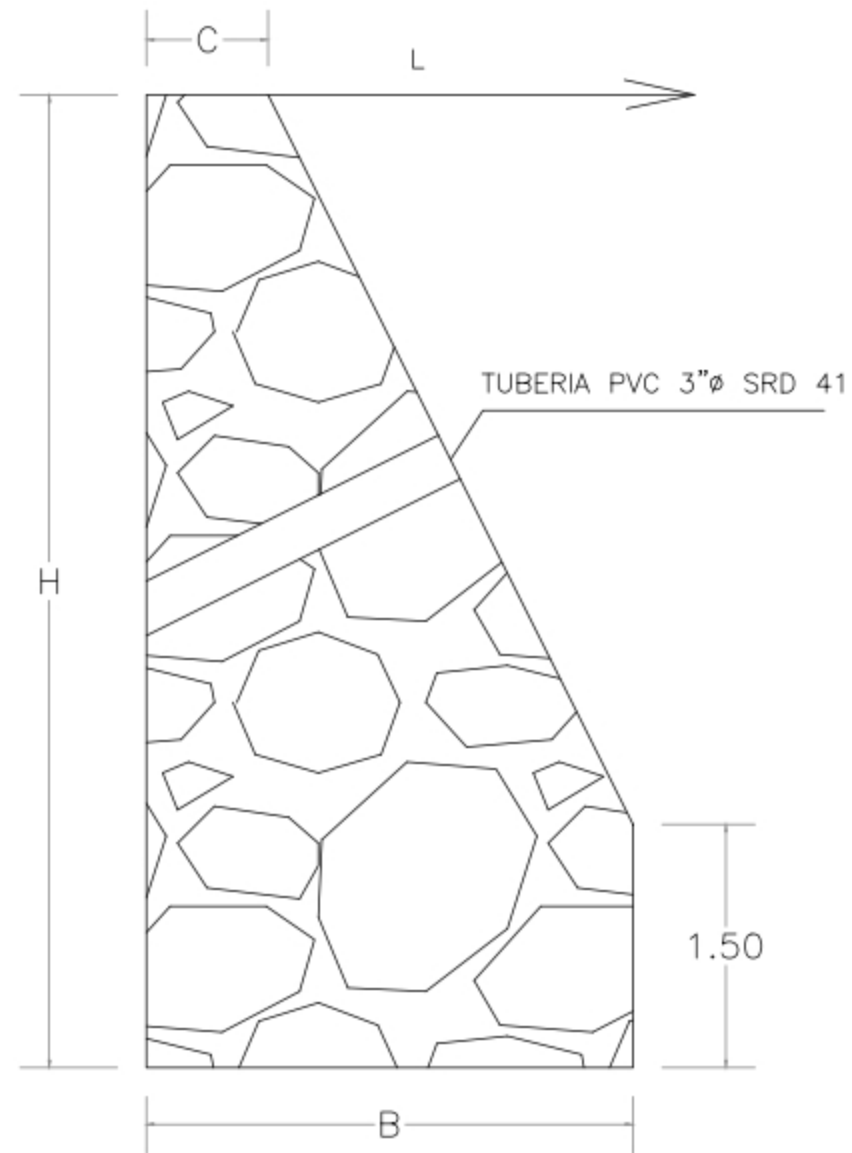


DETALLE DE MURO DE CONTENCIÓN



MURO C: H=6.00 M, B=2.70 M, C=0.50 M, L=15.25 M

FECHA:

MAYO 2017

PROYECTO:
CONSTRUCCION DE MURO DE
CONTENCION EN COL. LAS
COLINAS, FRENTE A
UNIVERSIDAD PEDAGOGICA

DIBUJO: ARIEL SIERRA

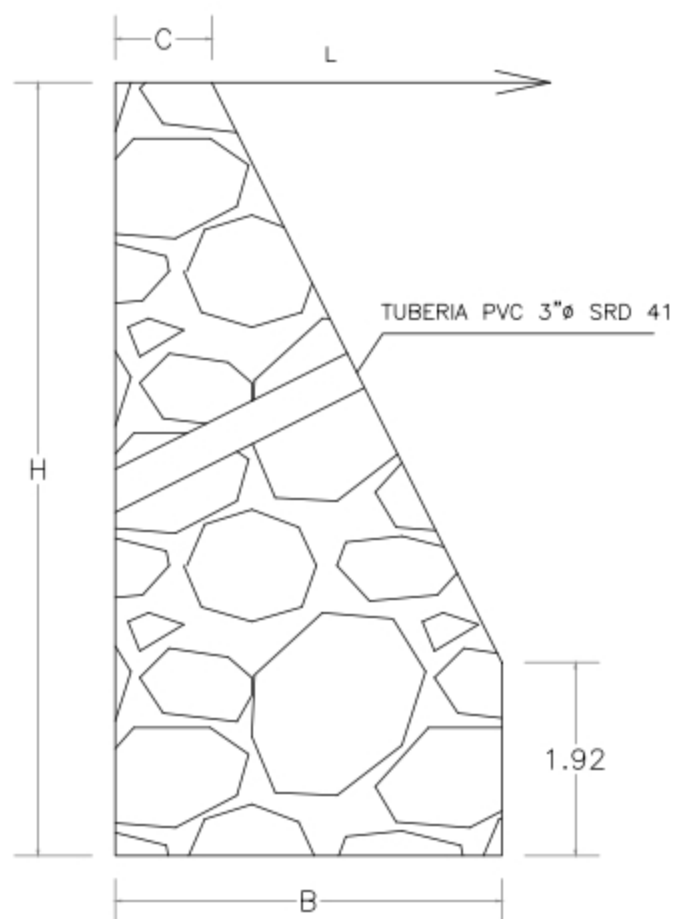
REVISO: ING. JULIO A. COLINDRES

PROPIETARIO: A.M.D.C.

CODIGO: 1670

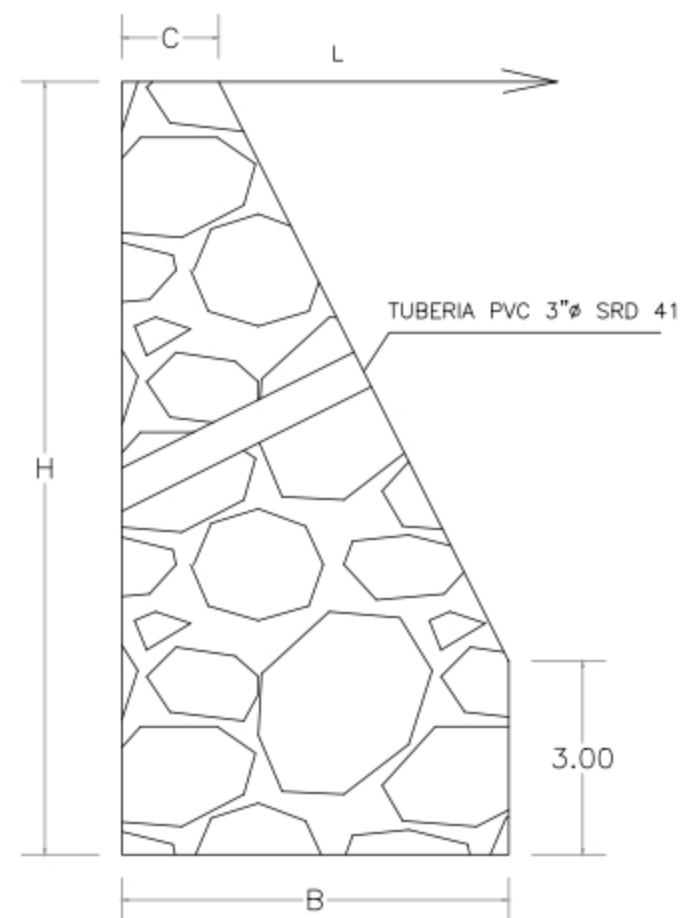


DETALLE DE MURO DE CONTENCIÓN



MURO A: H=5 M, B=2.50 M, C=0.50 M, L=8.00 M

DETALLE DE MURO DE CONTENCIÓN



MURO B: H=6.50 M, B=3.00 M, C=0.50 M, L=34.36 M

FECHA:

MAYO 2017

PROYECTO:
CONSTRUCCION DE MURO DE
CONTENCION EN COL. LAS
COLINAS, FRENTE A
UNIVERSIDAD PEDAGOGICA

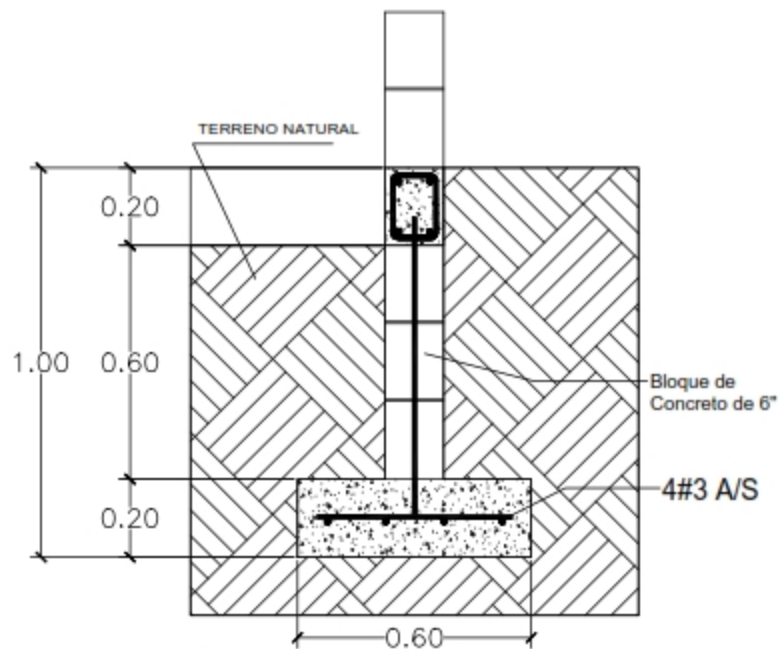
DIBUJO: ARIEL SIERRA

REVISO: ING. JULIO A. COLINDRES

PROPIETARIO: A.M.D.C.

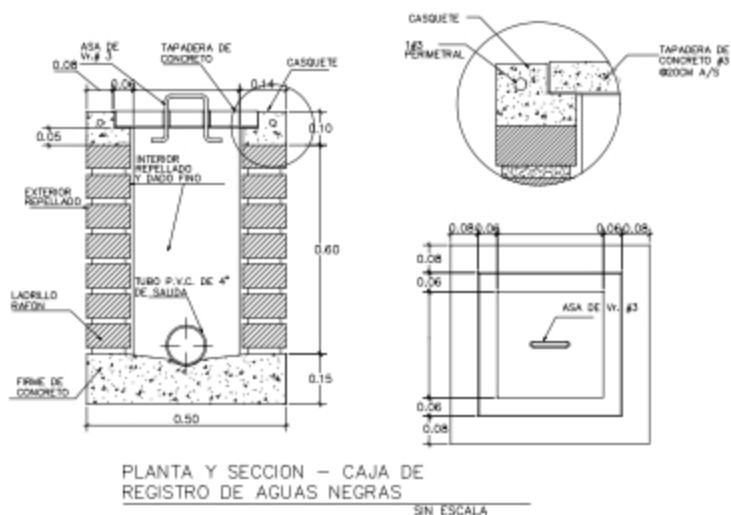
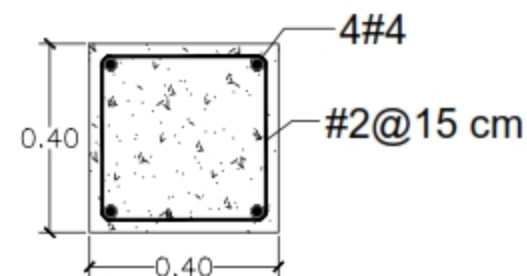
CODIGO: 1670





**ZAPATA CORRIDA
DE 0.60X0.20m**

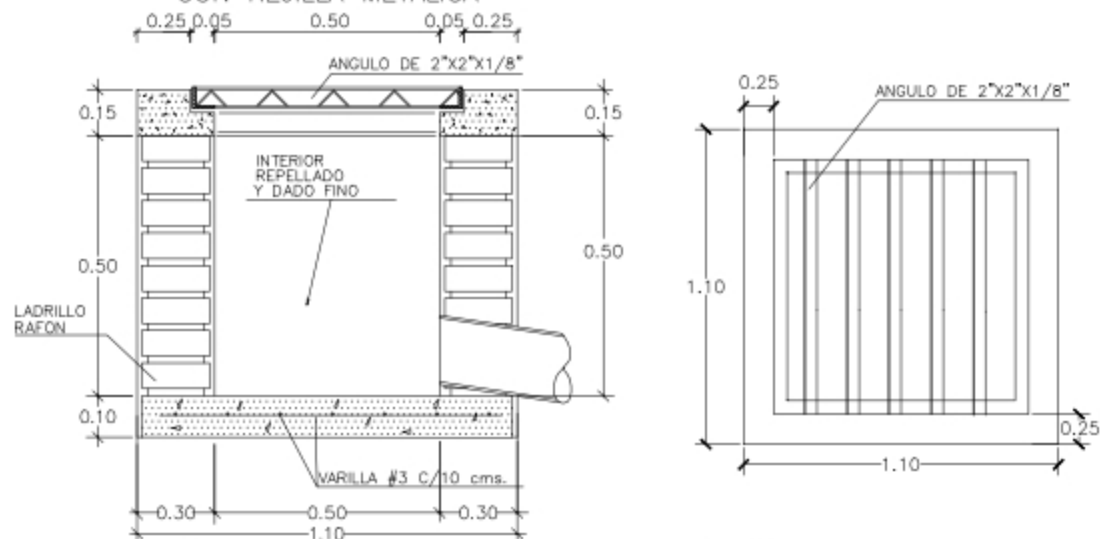
COLUMNA DE 0.40X0.40m



PLANTA Y SECCION - CAJA DE
REGISTRO DE AGUAS NEGRAS

SIN ESCALA

DETALLE DE TRAGANTE DE AGUA LLUVIA CON REJILLA METALICA



FECHA:

MAYO 2017

PROYECTO:
CONSTRUCCION DE MURO DE
CONTENCION EN COL. LAS
COLINAS, FRENTE A
UNIVERSIDAD PEDAGOGICA

DIBUJO: ARIEL SIERRA

REVISO: ING. JULIO A. COLINDRES

PROPIETARIO: A.M.D.C.

CODIGO: 1670

