

ALCALDÍA MUNICIPAL DEL DISTRITO CENTRAL



**Documento para la Contratación de Obras
por Licitación Privada Nacional (LPrNO)**

**Construcción de obras, control de escorrentías, cunetas,
mallas ancladas y losas de impacto colonia Fuerzas Unidas**

Código N° 839

N° LPrNO-154-AMDC-198-2016

Contratante: Alcaldía Municipal del Distrito Central

Tegucigalpa, M.D.C., Honduras.

Junio 2016.

ÍNDICE GENERAL

SECCIÓN I. INSTRUCCIONES A LOS OFERENTES (IAO)	1
SECCIÓN II. DATOS DE LA LICITACIÓN (DDL).....	15
SECCIÓN III. CRITERIOS DE EVALUACIÓN	20
SECCIÓN IV. FORMULARIOS DE LA OFERTA	24
SECCIÓN V. CONDICIONES GENERALES DEL CONTRATO	31
SECCIÓN VI. CONDICIONES ESPECIALES DEL CONTRATO	56
SECCIÓN VII. ESPECIFICACIONES Y CONDICIONES DE CUMPLIMIENTO	68
SECCIÓN VIII. PLANOS Y FOTOGRAFÍAS	81
SECCIÓN IX. LISTA DE CANTIDADES.....	90
SECCIÓN X. FORMULARIOS DE GARANTÍA	92
SECCIÓN XI. FORMATO DE INVITACIÓN.....	96

SECCIÓN I. INSTRUCCIONES A LOS OFERENTES

ÍNDICE DE CLÁUSULAS

Instrucciones a los Oferentes.....	1
A. DISPOSICIONES GENERALES	1
1. ALCANCE DE LA LICITACIÓN	1
2. FUENTE DE FONDOS	1
3. FRAUDE Y CORRUPCIÓN	1
4. OFERENTES ELEGIBLES	1
5. CALIFICACIONES DEL OFERENTE	2
6. UNA OFERTA POR OFERENTE.....	3
7. COSTO DE LAS PROPUESTAS.....	3
8. VISITA AL SITIO DE LAS OBRAS	3
B. DOCUMENTOS DE LICITACIÓN	4
9. CONTENIDO DE LOS DOCUMENTOS DE LICITACIÓN	4
10. ACLARACIÓN DE LOS DOCUMENTOS DE LICITACIÓN	4
11. ENMIENDAS A LOS DOCUMENTOS DE LICITACIÓN.....	4
C. PREPARACIÓN DE LAS OFERTAS.....	5
12. IDIOMA DE LAS OFERTAS	5
13. DOCUMENTOS QUE CONFORMAN LA OFERTA	5
14. PRECIOS DE LA OFERTA	5
15. MONEDAS DE LA OFERTA Y PAGO	6
16. VALIDEZ DE LAS OFERTAS	6
17. GARANTÍA DE MANTENIMIENTO DE LA OFERTA	6
18. OFERTAS ALTERNATIVAS DE LOS OFERENTES	7
19. FORMATO Y FIRMA DE LA OFERTA.....	8
D. PRESENTACIÓN DE LAS OFERTAS.....	8
20. PRESENTACIÓN, SELLO E IDENTIFICACIÓN DE LAS OFERTAS	8
21. PLAZO PARA LA PRESENTACIÓN DE LAS OFERTAS.....	9
22. OFERTAS TARDÍAS.....	9
23. RETIRO, SUSTITUCIÓN Y MODIFICACIÓN DE LAS OFERTAS	9
E. APERTURA Y EVALUACIÓN DE LAS OFERTAS	10
24. APERTURA DE LAS OFERTAS	10
25. CONFIDENCIALIDAD	10
26. ACLARACIÓN DE LAS OFERTAS	11
27. EXAMEN DE LAS OFERTAS PARA DETERMINAR SU CUMPLIMIENTO.....	11
28. CORRECCIÓN DE ERRORES	12
29. MONEDA PARA LA EVALUACIÓN DE LAS OFERTAS	12
30. EVALUACIÓN Y COMPARACIÓN DE LAS OFERTAS	12
F. ADJUDICACIÓN DEL CONTRATO.....	13
31. CRITERIOS DE ADJUDICACIÓN	13

32.	DERECHO DEL CONTRATANTE A ACEPTAR CUALQUIER OFERTA O A RECHAZAR CUALQUIER O TODAS LAS OFERTAS	13
33.	NOTIFICACIÓN DE ADJUDICACIÓN Y FIRMA DEL CONTRATO	13
34.	GARANTÍA DE CUMPLIMIENTO	14
35.	PAGO DE ANTICIPO Y GARANTÍA	14
36.	ARTÍCULO 68 DE LAS DISPOSICIONES GENERALES DEL PRESUPUESTO 2015.....	14

SECCIÓN I. INSTRUCCIONES A LOS OFERENTES (IAO)**A. DISPOSICIONES GENERALES****1. ALCANCE DE LA LICITACIÓN**

- 1.1 La Alcaldía Municipal del Distrito Central (AMDC) invita a presentar ofertas para la construcción de las obras que se describen en los **DDL** y en la Sección VI, “Condiciones Especiales del Contrato” (**CEC**). El nombre y los números de código e identificación del proceso están especificados en los **DDL** y en las **CEC**.
- 1.2 El oferente seleccionado deberá terminar las obras en la fecha prevista de terminación especificada en los **DDL** y en la subcláusula 1.1 (s) de las **CEC**.
- 1.3 En estos documentos de licitación:
 - (a) el término “por escrito” significa comunicación en forma escrita (por ejemplo, por correo, por correo electrónico, facsímile, télex) con prueba de recibido;
 - (b) si el contexto así lo requiere, el uso del “singular” corresponde igualmente al “plural” y viceversa; y “día” significa día calendario.
- 1.4 La Alcaldía Municipal del Distrito Central (AMDC) no está obligado a aceptar ninguna propuesta y se reserva el derecho de anular el proceso de licitación en cualquier momento antes de la adjudicación del contrato, sin que incurra en ninguna obligación con los oferentes.

2. FUENTE DE FONDOS

- 2.1 La contratación a que se refiere esta licitación se financiará exclusiva y totalmente con recursos de la **Alcaldía Municipal del Distrito Central**.

3. FRAUDE Y CORRUPCIÓN

- 3.1 El Estado de Honduras exige a todos los organismos ejecutores y organismos contratantes, al igual que a todas las firmas, entidades o personas oferentes por participar o participando en procedimientos de contratación, incluyendo, entre otros, solicitantes, oferentes, contratistas, consultores y concesionarios (incluyendo sus respectivos funcionarios, empleados y representantes), observar los más altos niveles éticos durante el proceso de selección y las negociaciones o la ejecución de un contrato. Los actos de fraude y corrupción están prohibidos.
- 3.2 Si se comprobare que ha habido entendimiento malicioso entre dos o más oferentes, las respectivas ofertas no serán consideradas, sin perjuicio de la responsabilidad legal en que éstos hubieren incurrido.
- 3.3 Los actos de fraude y corrupción son sancionados por la Ley de Contratación del Estado, sin perjuicio de la responsabilidad en que se pudiera incurrir conforme al Código Penal.

4. OFERENTES ELEGIBLES

- 4.1 Podrán participar en esta licitación únicamente contratistas y empresas hondureñas, que teniendo plena capacidad de ejercicio, no se hallen comprendidas en alguna de las circunstancias siguientes:
 - (a) Haber sido condenados mediante sentencia firme por delitos contra la propiedad, delitos contra la fe pública, cohecho, enriquecimiento ilícito, negociaciones incompatibles con el

ejercicio de funciones públicas, malversación de caudales públicos o contrabando y defraudación fiscal, mientras subsista la condena. Esta prohibición también es aplicable a las sociedades mercantiles u otras personas jurídicas cuyos administradores o representantes se encuentran en situaciones similares por actuaciones a nombre o en beneficio de las mismas;

- (b) Haber sido declarado en quiebra o en concurso de acreedores, mientras no fueren rehabilitados;
 - (c) Ser funcionarios o empleados, con o sin remuneración, al servicio de los poderes del Estado o de cualquier institución descentralizada, municipalidad u organismo que se financie con fondos públicos, sin perjuicio de lo previsto en el artículo 258 de la Constitución de la República;
 - (d) Haber dado lugar, por causa de la que hubiere sido declarado culpable, a la resolución firme de cualquier contrato celebrado con la Administración o a la suspensión temporal en el Registro de Proveedores y Contratistas en tanto dure la sanción. En el primer caso, la prohibición de contratar tendrá una duración de dos (2) años, excepto en aquellos casos en que haya sido objeto de resolución en sus contratos en dos ocasiones, en cuyo caso la prohibición de contratar será definitiva;
 - (e) Ser cónyuge, persona vinculada por unión de hecho o parientes dentro del cuarto grado de consanguinidad o segundo de afinidad de cualquiera de los funcionarios o empleados bajo cuya responsabilidad esté la precalificación de los Contratista Individuales, la evaluación de las propuestas, la adjudicación o la firma del contrato;
 - (f) Tratarse de sociedades mercantiles en cuyo capital social participen funcionarios o empleados públicos que tuvieren influencia por razón de sus cargos o participaren directa o indirectamente en cualquier etapa de los procedimientos de selección de contratistas. Esta prohibición se aplica también a las compañías que cuenten con socios que sean cónyuges, personas vinculadas por unión de hecho o parientes dentro del cuarto grado de consanguinidad o segundo de afinidad de los funcionarios o empleados a que se refiere el literal anterior, o aquellas en las que desempeñen, puestos de dirección o de representación personas con esos mismos grados de relación o de parentesco;
 - (g) Haber intervenido directamente o como asesores en cualquier etapa de los procedimientos de contratación o haber participado en la preparación de las especificaciones, planos, diseños o términos de referencia, excepto en actividades de supervisión de construcción; y,
 - (h) Estar suspendido del Registro de Proveedores y Contratistas o tener vigente sanción de suspensión para participar en procedimientos de contratación administrativa.
- 4.2 Los oferentes deberán proporcionar al contratante, evidencia satisfactoria de su continua elegibilidad, en los términos establecidos en las **IAO**, cuando el contratante razonablemente la solicite.

5. CALIFICACIONES DEL OFERENTE

- 5.1 Sólo se considerarán las ofertas de los oferentes precalificados para la adjudicación del contrato.

- 5.2 Las ofertas presentadas por un consorcio constituido por dos o más empresas deberán cumplir con los siguientes requisitos, a menos que se indique otra cosa en los **DDL**:
- (a) todos los integrantes del consorcio deben ser contratista precalificadas para la adjudicación del contrato.
 - (b) la oferta deberá ser firmada de manera que constituya una obligación legal para todos los socios;
 - (c) todos los socios serán responsables mancomunada y solidariamente por el cumplimiento del contrato de acuerdo con las condiciones del mismo;
 - (d) uno de los socios deberá ser designado como representante y autorizado para contraer responsabilidades y para recibir instrucciones por y en nombre de cualquier o todos los miembros de del consorcio;
 - (e) la ejecución de la totalidad del contrato, incluyendo los pagos, se harán exclusivamente con el socio designado;
 - (f) con la oferta se deberá presentar el acuerdo de consorcio firmado por todas las partes.
- 5.3 Los oferentes deberán confirmar en sus ofertas que la información presentada originalmente para precalificar permanece correcta a la fecha de presentación de las ofertas o, de no ser así, incluir con su oferta cualquier información que actualice su información original de precalificación. La confirmación o actualización de la información deberá presentarse en los formularios pertinentes incluidos en la Sección IV.
- 5.4 Si la persona que suscriba la oferta no es la misma que suscribió la solicitud de calificación, el oferente deberá incluir con su oferta, el poder otorgado a quien suscriba la oferta autorizándole a comprometer al oferente;
- 5.5 Todos los oferentes deberán presentar en la Sección IV, "Formularios de la oferta", una descripción preliminar del método de trabajo y cronograma que proponen, incluyendo planos y gráficas, según sea necesario.

6. UNA OFERTA POR OFERENTE

- 6.1 Cada oferente presentará solamente una oferta, ya sea individualmente o como miembro de un consorcio. El oferente que presente o participe en más de una oferta (a menos que lo haga como subcontratista o en los casos cuando se permite presentar o se solicitan propuestas alternativas) ocasionará que todas las propuestas en las cuales participa sean rechazadas.

7. COSTO DE LAS PROPUESTAS

- 7.1 Los oferentes serán responsables por todos los gastos asociados con la preparación y presentación de sus ofertas y el contratante en ningún momento será responsable por dichos gastos.
- 7.2 **El oferente deberá cancelar la cantidad de **Doscientos Lempiras exactos (L.200.00)**, para obtener el documento base.**

8. VISITA AL SITIO DE LAS OBRAS

- 8.1 Se aconseja que el oferente, bajo su propia responsabilidad, costo y riesgo, visite e inspeccione el sitio de las obras y sus alrededores y obtenga por sí mismo toda la información que pueda

ser necesaria para preparar la oferta y celebrar el contrato para la construcción de las obras. Los gastos relacionados con dicha visita correrán por cuenta del oferente.

B. DOCUMENTOS DE LICITACIÓN

9. CONTENIDO DE LOS DOCUMENTOS DE LICITACIÓN

9.1 El conjunto de los Documentos de Licitación comprende los documentos que se enumeran en la siguiente tabla y todas las enmiendas que hayan sido emitidas de conformidad con las **IAO**:

Sección I	Instrucciones a los oferentes (IAO)
Sección II	Datos de la licitación (DDL)
Sección III	Criterios de evaluación
Sección IV	Formularios de la oferta
Sección V	Condiciones generales del contrato (CGC)
Sección VI	Condiciones especiales del contrato (CEC)
Sección VII	Especificaciones y condiciones de cumplimiento
Sección VIII	Planos
Sección IX	Lista de cantidades
Sección X	Formularios de garantías
Sección XI	Formato de invitación

10. ACLARACIÓN DE LOS DOCUMENTOS DE LICITACIÓN

10.1 Todos los oferentes que requieran aclaraciones sobre los Documentos de Licitación deberán solicitarlas al contratante por escrito a la dirección indicada en los **DDL**. El contratante deberá responder a cualquier solicitud de aclaración recibida por lo menos siete (7) días antes de la fecha límite para la presentación de las ofertas. Se enviarán copias de la respuesta del contratante a todos los que adquirieron los documentos de licitación, la cual incluirá una descripción de la consulta, pero sin identificar su origen.

10.2 Las respuestas a solicitudes de aclaración se publicarán además en el sistema de información de contratación y adquisiciones del Estado de Honduras, "HonduCompras", (www.honducompras.gob.hn).

10.3 En el caso de que se establezca en los **DDL** la realización de una reunión de información para posibles aclaraciones, los posibles oferentes también tendrán la oportunidad de asistir a dicha reunión, que será efectuada en la fecha, hora y dirección indicada en los **DDL**. La inasistencia a la reunión de información para posibles aclaraciones no será motivo de descalificación para el oferente. Las modificaciones a los Documentos de Licitación que resulten necesarias en virtud de esta reunión, se notificarán mediante enmienda a los documentos de licitación, conforme a las **IAO**.

11. ENMIENDAS A LOS DOCUMENTOS DE LICITACIÓN

11.1 Antes de la fecha límite para la presentación de las ofertas, el contratante podrá modificar los Documentos de Licitación mediante una enmienda.

- 11.2 Cualquier enmienda que se emita formará parte integral de los Documentos de Licitación y será comunicada por escrito a todos los oferentes invitados y que confirmaron su participación. Los oferentes deberán acusar recibo de cada enmienda por escrito al contratante.
- 11.3 Las enmiendas a Documentos de Licitación se publicarán además en el sistema de información de contratación y adquisiciones del Estado de Honduras, “HonduCompras”, (www.honducompras.gob.hn).
- 11.4 Con el fin de otorgar a los oferentes tiempo suficiente para tener en cuenta una enmienda en la preparación de sus ofertas, el contratante deberá extender, si fuera necesario, el plazo para la presentación de las ofertas, de conformidad con las **IAO**.

C. PREPARACIÓN DE LAS OFERTAS

12. IDIOMA DE LAS OFERTAS

- 12.1 Todos los documentos relacionados con las ofertas deberán estar redactados en el idioma español. En caso de que se presenten documentos cuyo idioma original sea distinto al indicado, deberán ser presentados traducidos al español. En caso de contradicción privará la traducción.

13. DOCUMENTOS QUE CONFORMAN LA OFERTA

- 13.1 La oferta que presente el oferente deberá estar conformada por los siguientes documentos:
- (a) La carta de oferta (en el formulario indicado en la Sección IV);
 - (b) La garantía de mantenimiento de la oferta, o la declaración de mantenimiento de la oferta, si de conformidad con las **IAO** así se requiere;
 - (c) La lista de cantidades valoradas (presupuesto de la obra) es decir, con indicación de precios;
 - (d) El formulario y los documentos de información sobre la calificación (Sección IV);
 - (e) Las ofertas alternativas, de haberse solicitado; y
 - (f) Cualquier otro documento que se solicite a los oferentes completar y presentar, según se especifique en los **DDL**.

14. PRECIOS DE LA OFERTA

- 14.1 El contrato comprenderá la totalidad de las obras especificadas en las **IAO**, sobre la base de la lista de cantidades valoradas (presupuesto de la obra) presentado por el oferente.
- 14.2 El oferente indicará los precios unitarios y los precios totales para todos los rubros de las obras descritos en la lista de cantidades valoradas (presupuesto de la obra). La no presentación de la lista de cantidades, o bien uno o más rubros de las obras descritos en dicha lista será motivo suficiente para desestimar la oferta.
- 14.3 Durante la ejecución de las obras, el contratante no efectuará pagos por los rubros ejecutados para los cuales el oferente no haya indicado precios, por cuanto los mismos se considerarán incluidos en los demás precios unitarios y totales que figuren en la lista de cantidades valoradas (presupuesto de la obra), esto último aplica para rubros no incluidos en la lista de cantidades.
- 14.4 Si hubiere correcciones, éstas se harán tachando, rubricando, y fechando los precios incorrectos y rescribiéndolos correctamente.

14.5 Todos los derechos, impuestos y demás gravámenes que deba pagar el contratista en virtud de este contrato, o por cualquier otra razón, hasta veintiocho (28) días antes de la fecha del plazo para la presentación de las ofertas, deberán estar incluidos en los precios unitarios y en el precio total de la oferta presentada por el oferente.

14.6 Los precios unitarios que cotice el oferente estarán sujetos a ajustes durante la ejecución del contrato. El oferente deberá proporcionar con su oferta toda la información requerida en las condiciones especiales del contrato y en la cláusula 47 de las **CGC**.

15. MONEDAS DE LA OFERTA Y PAGO

15.1 Los precios unitarios deberán ser cotizados por el oferente enteramente en Lempiras (L.), salvo que en los **DDL** se establezca la posibilidad de ofertar en hasta tres monedas extranjeras a elección del oferente. Los pagos que correspondan conforme al contrato se harán en las mismas cotizadas.

15.2 Los oferentes indicarán en su oferta los detalles de las necesidades previstas en monedas extranjeras.

15.3 En caso de que los **DDL** permitan presentar ofertas en monedas extranjeras, los oferentes deberán aclarar sus necesidades en monedas extranjeras y sustentar que las cantidades incluidas en los precios, se traten de componentes de costo que deban adquirirse en el mercado internacional, sean razonables y se ajusten a los requisitos de las **IAO**.

16. VALIDEZ DE LAS OFERTAS

16.1 Las ofertas permanecerán válidas por el período estipulado en los **DDL**.

16.2 En circunstancias excepcionales, el contratante podrá solicitar a los oferentes que extiendan el período de validez por un plazo adicional específico. La solicitud y las respuestas de los oferentes deberán ser por escrito. La garantía de mantenimiento de la oferta deberá extenderse también por veintiocho (28) días después de la fecha límite prorrogada para la presentación de las ofertas. Los oferentes podrán rechazar tal solicitud sin que se les haga efectiva la garantía. Al oferente que esté de acuerdo con la solicitud no se le requerirá ni se le permitirá que modifique su oferta, excepto como se dispone en las **IAO**.

17. GARANTÍA DE MANTENIMIENTO DE LA OFERTA

17.1 El oferente deberá presentar como parte de su oferta, una garantía de mantenimiento de la oferta que consistirá en:

- (a) Una garantía emitida por un banco;
- (b) Una fianza emitida por una aseguradora;
- (c) Un cheque certificado a la orden del contratante; y/o
- (d) Bonos del Estado de Honduras representativos de obligaciones de la deuda pública.

17.2 La garantía de mantenimiento de la oferta será por un dos por ciento (2%) del monto total de la oferta y denominada en Lempiras (L.). En caso de que la oferta se presente en varias monedas, a los fines del cálculo de la garantía de mantenimiento de la oferta, estas se convertirán en Lempiras (L.) a la tasa de cambio aplicable según las **IAO**.

17.3 La garantía de mantenimiento de la oferta deberá:

- (a) ser presentada en original (no se aceptarán copias);
 - (b) permanecer válida por un período que expire veintiocho (28) días después de la fecha límite de la validez de las ofertas, o del período prorrogado, si corresponde, de conformidad con las **IAO**;
- 17.4 La garantía de mantenimiento de la oferta emitida por un banco o una aseguradora deberá:
- (a) ser emitida por una institución que opere en Honduras, autorizada por la Comisión Nacional de Bancos y Seguros;
 - (b) estar sustancialmente de acuerdo con uno de los formularios de garantía de mantenimiento de oferta incluidos en la Sección X, “Formularios de garantía” u otro formulario aprobado por el contratante con anterioridad a la presentación de la oferta;
 - (c) ser pagadera con prontitud ante solicitud escrita del contratante en caso de tener que invocar las condiciones detalladas en las IAO; incluyendo cláusula obligatoria que rezará de la siguiente manera: “La presente garantía será ejecutada por el valor total de la misma, a simple requerimiento de la Alcaldía Municipal del Distrito Central acompañada de una resolución firme de incumplimiento, sin ningún otro requisito”.
- 17.5 Todas las ofertas que no estén acompañadas por una garantía de mantenimiento de la oferta que sustancialmente responda a lo requerido en la cláusula mencionada, serán rechazadas por el contratante por incumplimiento.
- 17.6 Comunicada que fuere la adjudicación del Contrato, dicha garantía será devuelta a los participantes, con excepción del oferente seleccionado quien previamente deberá suscribir el contrato y rendir la garantía de cumplimiento.
- 17.7 La garantía de mantenimiento de la oferta se podrá hacer efectiva si:
- (a) el oferente retira su oferta durante el período de validez de la oferta especificado por el oferente en la oferta, salvo lo estipulado en las **IAO**; o
 - (b) el oferente seleccionado no acepta las correcciones al precio de su oferta, de conformidad con las **IAO**;
 - (c) si el oferente seleccionado no cumple dentro del plazo estipulado con:
 - (i) firmar el contrato; o
 - (ii) suministrar la garantía de cumplimiento solicitada.
- 17.8 La garantía de mantenimiento de la oferta de un consorcio deberá ser emitida en nombre del consorcio que presenta la oferta.

18. OFERTAS ALTERNATIVAS DE LOS OFERENTES

- 18.1 No se considerarán ofertas alternativas a menos que específicamente se estipule en los **DDL**. Si se permiten, las **IAO** regirán y en los **DDL** se especificará cuál de las siguientes opciones se permitirá:
- (a) **Opción uno:** Un oferente podrá presentar ofertas alternativas conjuntamente con su oferta básica. El contratante considerará solamente las ofertas alternativas presentadas por el oferente cuya oferta básica haya sido determinada como la oferta evaluada de menor precio.
 - (b) **Opción dos:** Un oferente podrá presentar una oferta alternativa con o sin una oferta para el caso básico. Todas las ofertas recibidas para el caso básico, así como las ofertas alternativas

que cumplan con las especificaciones y los requisitos de funcionamiento de la Sección VII, serán evaluadas sobre la base de sus propios méritos.

- 18.2 Todas las ofertas alternativas deberán proporcionar toda la información necesaria para su completa evaluación por parte del contratante, incluyendo los cálculos de diseño, las especificaciones técnicas, el desglose de los precios, los métodos de construcción propuestos y otros detalles pertinentes.

19. FORMATO Y FIRMA DE LA OFERTA

- 19.1 El oferente preparará un original de los documentos que comprenden la oferta según se describe en las **IAO**, el cual deberá formar parte del volumen que contenga la oferta, y lo marcará claramente como "ORIGINAL". Además el oferente deberá presentar el número de copias de la oferta que se indica en los **DDL** y marcar claramente cada ejemplar como "COPIA". En caso de discrepancia entre el original y las copias, el texto del original prevalecerá sobre el de las copias.
- 19.2 El original y todas las copias de la oferta deberán ser mecanografiadas o escritas con tinta indeleble y deberán estar firmadas por la(s) persona(s) debidamente autorizada(s) para firmar en nombre del oferente, de conformidad con las **IAO**. Todas las páginas de la oferta que contengan anotaciones o enmiendas deberán estar rubricadas por la persona o personas que firme(n) la oferta.
- 19.3 La oferta no podrá contener alteraciones ni adiciones, excepto aquellas que cumplan con las instrucciones emitidas por el contratante o las que sean necesarias para corregir errores del oferente, en cuyo caso dichas correcciones deberán ser rubricadas por la persona o personas que firme(n) la oferta.
- 19.4 El oferente proporcionará la información sobre comisiones o gratificaciones que se describe en el formulario de la oferta, si las hay, pagadas o por pagar a agentes en relación con esta oferta, y con la ejecución del contrato si el oferente resulta seleccionado.

D. PRESENTACIÓN DE LAS OFERTAS

20. PRESENTACIÓN, SELLO E IDENTIFICACIÓN DE LAS OFERTAS

- 20.1 Los oferentes siempre podrán enviar sus ofertas por correo o entregarlas personalmente. Los oferentes podrán presentar sus ofertas electrónicamente cuando así se indique en los **DDL**. Los oferentes que presenten sus ofertas electrónicamente seguirán los procedimientos indicados en los **DDL** para la presentación de dichas ofertas. En el caso de ofertas enviadas por correo o entregadas personalmente, el oferente pondrá el original y todas las copias de la oferta en dos sobres interiores, que sellará e identificará claramente como "ORIGINAL" y "COPIAS", según corresponda, y que colocará dentro de un sobre exterior que también deberá sellar.
- 20.2 Los sobres interiores y el sobre exterior deberán:
- (a) estar dirigidos al contratante a la dirección proporcionada en los **DDL**;

- (b) llevar el nombre y número de identificación del contrato indicados en los **DDL** y **CEC**; y
 - (c) llevar la nota de advertencia indicada en los **DDL** para evitar que la oferta sea abierta antes de la hora y fecha de apertura de ofertas indicadas en los **DDL**.
- 20.3 Además de la identificación requerida en las **IAO**, los sobres interiores deberán llevar el nombre y la dirección del oferente, con el fin de poderle devolver su oferta sin abrir en caso de que la misma sea declarada oferta tardía, de conformidad con las **IAO**.
- 20.4 Si el sobre exterior no está sellado e identificado como se ha indicado anteriormente, el contratante no se responsabilizará en caso de que la oferta se extravíe o sea abierta prematuramente.

21. PLAZO PARA LA PRESENTACIÓN DE LAS OFERTAS

- 21.1 Las ofertas deberán ser entregadas al contratante en la dirección especificada conforme a las **IAO**, a más tardar en la fecha y hora que se indican en los **DDL**.
- 21.2 El contratante podrá extender el plazo para la presentación de ofertas mediante una enmienda a los documentos de licitación, de conformidad con las **IAO**. En este caso todos los derechos y obligaciones del contratante y de los oferentes previamente sujetos a la fecha límite original para presentar las ofertas quedarán sujetos a la nueva fecha límite.

22. OFERTAS TARDÍAS

- 22.1 Toda oferta que reciba el contratante después de la fecha y hora límite para la presentación de las ofertas especificada de conformidad con las **IAO** será devuelta al oferente remitente sin abrir.

23. RETIRO, SUSTITUCIÓN Y MODIFICACIÓN DE LAS OFERTAS

- 23.1 Los Oferentes podrán retirar, sustituir o modificar sus ofertas mediante una notificación por escrito antes de la fecha límite indicada en las **IAO**.
- 23.2 Toda notificación de retiro, sustitución o modificación de la oferta deberá ser preparada, sellada, identificada y entregada de acuerdo con las estipulaciones de las **IAO**, y los sobres exteriores y los interiores debidamente marcados, "RETIRO", "SUSTITUCIÓN", o "MODIFICACIÓN", según corresponda.
- 23.3 Las notificaciones de retiro, sustitución o modificación deberán ser entregadas al contratante en la dirección especificada conforme a las **IAO**, a más tardar en la fecha y hora que se indican en los **DDL**.
- 23.4 El retiro de una oferta en el intervalo entre la fecha de vencimiento del plazo para la presentación de ofertas y la expiración del período de validez de las ofertas indicado en los **DDL** de conformidad con la subcláusula 16.1 del período prorrogado de conformidad con las **IAO**, puede dar lugar a que se haga efectiva la garantía de mantenimiento de la oferta, según lo dispuesto en las **IAO**.
- 23.5 Los oferentes solamente podrán ofrecer descuentos o modificar los precios de sus ofertas sometiendo modificaciones a la oferta de conformidad con esta cláusula, o incluyéndolas en la oferta original.

E. APERTURA Y EVALUACIÓN DE LAS OFERTAS

24. APERTURA DE LAS OFERTAS

- 24.1 El mínimo de las ofertas recibidas para la validez de esta licitación y así proceder a la apertura de las mismas, estará indicado en las **DDL**.
- 24.2 El contratante abrirá las ofertas, y las notificaciones de retiro, sustitución y modificación de ofertas presentadas de conformidad con la cláusula 23, en acto público con la presencia de los representantes de los oferentes que decidan concurrir, a la hora, en la fecha y el lugar establecidos en los **DDL**. El procedimiento para la apertura de las ofertas presentadas electrónicamente si las mismas son permitidas de conformidad con las **IAO**, estará indicados en los **DDL**.
- 24.3 Primero se abrirán y leerán los sobres marcados "RETIRO". No se abrirán las ofertas para las cuales se haya presentado una notificación aceptable de retiro, de conformidad con las disposiciones de las **IAO**.
- 24.4 En el acto de apertura, el contratante leerá en voz alta, y notificará por línea electrónica cuando corresponda, y registrará en un acta los nombres de los oferentes, los precios totales de las ofertas y de cualquier oferta alternativa (si se solicitaron o permitieron ofertas alternativas), descuentos, notificaciones de retiro, sustitución o modificación de ofertas, la existencia o falta de la garantía de mantenimiento de la oferta o de la declaración de mantenimiento de la oferta, si se solicitó, y cualquier otro detalle que el contratante considere apropiado. Ninguna oferta o notificación será rechazada en el acto de apertura, excepto por las ofertas tardías de conformidad con las **IAO**. Las sustituciones y modificaciones a las ofertas presentadas de acuerdo con las disposiciones de las **IAO** que no sean abiertas y leídas en voz alta durante el acto de apertura no podrán ser consideradas para evaluación sin importar las circunstancias y serán devueltas sin abrir a los oferentes remitentes.
- 24.5 Inmediatamente después del acto de apertura, se permitirá a los representantes de los oferentes, que decidan concurrir, examinar únicamente los documentos listados a continuación:
- (a) La carta de oferta;
 - (b) La garantía de mantenimiento de la oferta, o la declaración de mantenimiento de la oferta;
 - (c) La lista de cantidades valoradas (presupuesto de la obra).
- 24.6 El contratante preparará un acta de la apertura de las ofertas que incluirá el registro de las ofertas leídas y toda la información dada a conocer a los asistentes de conformidad con las **IAO** y subirá prontamente dicha acta al portal de HONDUCOMPRAS para que pueda ser vista por todos los oferentes que presentaron ofertas puntualmente.

25. CONFIDENCIALIDAD

- 25.1 No se divulgará a los oferentes ni a ninguna persona que no esté oficialmente involucrada con el proceso de la licitación, información relacionada con el examen, aclaración, evaluación, comparación de las ofertas, ni la recomendación de adjudicación del contrato hasta que se haya publicado la adjudicación del contrato al oferente seleccionado de conformidad con las

IAO. Cualquier intento por parte de un oferente para influenciar al contratante en el procesamiento de las ofertas o en la adjudicación del contrato podrá resultar en el rechazo de su oferta. No obstante lo anterior, si durante el plazo transcurrido entre el acto de apertura y la fecha de adjudicación del contrato, un oferente desea comunicarse con el contratante sobre cualquier asunto relacionado con el proceso de la licitación, deberá hacerlo por escrito.

26. ACLARACIÓN DE LAS OFERTAS

26.1 Para facilitar el examen, la evaluación y la comparación de las ofertas, el contratante tendrá la facultad de solicitar a cualquier oferente que aclare su oferta, incluyendo el desglose de los precios unitarios. La solicitud de aclaración y la respuesta correspondiente deberán efectuarse por escrito pero no se solicitará, ofrecerá ni permitirá ninguna modificación de los precios o a la sustancia de la oferta, salvo las que sean necesarias para confirmar la corrección de errores aritméticos que el contratante haya descubierto durante la evaluación de las ofertas, de conformidad con lo dispuesto en las **IAO**.

27. EXAMEN DE LAS OFERTAS PARA DETERMINAR SU CUMPLIMIENTO

27.1 Antes de proceder a la evaluación detallada de las ofertas, el contratante determinará si cada una de ellas:

- (a) cumple con los requisitos de elegibilidad establecidos en las **IAO**;
- (b) ha sido debidamente firmada;
- (c) está acompañada de la garantía de mantenimiento de la oferta o de la declaración de mantenimiento de la oferta si se solicitaron; y
- (d) cumple sustancialmente con los requisitos de los documentos de licitación.

27.2 Una oferta que cumple sustancialmente es la que satisface todos los términos, condiciones y especificaciones de los Documentos de Licitación sin desviaciones, reservas u omisiones significativas. Una desviación, reserva u omisión significativa es aquella que:

- (a) afecta de una manera sustancial el alcance, la calidad o el funcionamiento de las obras;
- (b) limita de una manera considerable, inconsistente con los documentos de licitación, los derechos del contratante o las obligaciones del oferente en virtud del contrato; o
- (c) de rectificarse, afectaría injustamente la posición competitiva de los otros oferentes cuyas ofertas cumplen sustancialmente con los requisitos de los documentos de licitación.

27.3 Si una oferta no cumple sustancialmente con los requisitos de los documentos de licitación, será rechazada por el contratante y el oferente no podrá posteriormente transformarla en una oferta que cumple sustancialmente con los requisitos de los documentos de licitación mediante la corrección o el retiro de las desviaciones o reservas.

27.4 Defectos u omisiones subsanables: Podrán ser subsanados los defectos u omisiones contenidas en las ofertas, en cuanto no impliquen modificaciones del precio, objeto y condiciones ofrecidas. Por lo que no se considerarán subsanables los siguientes documentos:

- (a) La carta de oferta;

- (b) La garantía de mantenimiento de la oferta, o la declaración de mantenimiento de la oferta;
- (c) La lista de cantidades valoradas completa (presupuesto de la obra), sin perjuicio de las correcciones de errores establecidas en estas **CGC**.

28. CORRECCIÓN DE ERRORES

28.1 El contratante verificará si las ofertas que cumplen sustancialmente con los requisitos de los Documentos de Licitación contienen errores aritméticos. Dichos errores serán corregidos por el contratante de la siguiente manera:

- (a) cuando haya una discrepancia entre los montos indicados en cifras y en palabras, prevalecerán los indicados en palabras y
- (b) cuando haya una discrepancia entre el precio unitario y el total de un rubro que se haya obtenido multiplicando el precio unitario por la cantidad de unidades, prevalecerá el precio unitario cotizado, a menos que a juicio del contratante hubiera un error evidente en la expresión del decimal en el precio unitario, en cuyo caso prevalecerá el precio total cotizado para ese rubro y se corregirá el precio unitario.

28.2 El contratante ajustará el monto indicado en la oferta de acuerdo con el procedimiento antes señalado para la corrección de errores y, con la anuencia del oferente, el nuevo monto se considerará de obligatorio cumplimiento para el oferente. Si el oferente no estuviera de acuerdo con el monto corregido, la oferta será rechazada y podrá hacerse efectiva la garantía de mantenimiento de su oferta de conformidad con las **IAO**.

29. MONEDA PARA LA EVALUACIÓN DE LAS OFERTAS

29.1 Para efectos de evaluación y comparación, el contratante convertirá todos los precios de las ofertas expresados en diferentes monedas a Lempiras(L.) utilizando el tipo de cambio vendedor establecido por el Banco Central de Honduras (BCH) para transacciones semejantes, vigente veintiocho (28) días antes de la fecha de apertura de ofertas.

30. EVALUACIÓN Y COMPARACIÓN DE LAS OFERTAS

30.1 El contratante evaluará solamente las ofertas que determine que cumplen sustancialmente con los requisitos de los documentos de licitación de conformidad con las **IAO**.

30.2 Al evaluar las ofertas, el contratante determinará el precio evaluado de cada oferta, ajustándolo de la siguiente manera:

- (a) corrigiendo cualquier error, conforme a lo estipulado en las **IAO**;
- (b) excluyendo las sumas provisionales y las reservas para imprevistos, si existieran, en la lista de cantidades valoradas (presupuesto de la obra), pero incluyendo los trabajos por día, siempre que sus precios sean cotizados de manera competitiva;
- (c) haciendo los ajustes correspondientes por otras variaciones, desviaciones u ofertas alternativas aceptables presentadas de conformidad con las **IAO**; y
- (d) haciendo los ajustes correspondientes para reflejar los descuentos u otras modificaciones de precios ofrecidas de conformidad con las **IAO**.

30.3 El contratante se reserva el derecho de aceptar o rechazar cualquier variación, desviación u oferta alternativa. En la evaluación de las ofertas no se tendrán en cuenta las variaciones,

desviaciones, ofertas alternativas y otros factores que excedan los requisitos de los documentos de licitación o que resulten en beneficios no solicitados para el contratante.

- 30.4 En la evaluación de las ofertas no se tendrá en cuenta el efecto estimado de ninguna de las condiciones para ajuste de precio estipuladas en virtud de las **CGC**, durante el período de ejecución del contrato.
- 30.5 En caso de que existan varios lotes, de acuerdo con la subcláusula 30.2 (d), el contratante determinará la aplicación de los descuentos a fin de minimizar el costo combinado de todos los lotes.
- 30.6 Toda oferta que exceda el monto exigible para un proceso de licitaciones privadas quedará desestimada y no será considerada.

F. ADJUDICACIÓN DEL CONTRATO

31. CRITERIOS DE ADJUDICACIÓN

- 31.1 De conformidad con las **IAO**, el contratante adjudicará el contrato al oferente cuya oferta el contratante haya determinado que cumple sustancialmente con los requisitos de los Documentos de Licitación y que representa el costo evaluado como más bajo, siempre y cuando el contratante haya determinado que dicho oferente (a) es elegible de conformidad con las **IAO** y (b) está calificado de conformidad con las disposiciones de las **IAO**.

32. DERECHO DEL CONTRATANTE A ACEPTAR CUALQUIER OFERTA O A RECHAZAR CUALQUIER O TODAS LAS OFERTAS

- 32.1 No obstante lo dispuesto en la cláusula 31, el contratante se reserva el derecho a aceptar o rechazar cualquier oferta, y a cancelar el proceso de licitación y rechazar todas las ofertas, en cualquier momento antes de la adjudicación del contrato, sin que por ello incurra en ninguna responsabilidad con el (los) oferente(s) afectado(s), o esté obligado a informar al (los) oferente(s) afectado(s) los motivos de la decisión del contratante.

33. NOTIFICACIÓN DE ADJUDICACIÓN Y FIRMA DEL CONTRATO

- 33.1 Antes de la expiración de la validez de la oferta, el contratante le notificará por escrito la decisión de adjudicación del contrato a todos los oferentes. Esta carta (en lo sucesivo y en las **CGC** denominada la “Notificación de la resolución de adjudicación”) deberá estipular el monto que el contratante pagará al contratista por la ejecución, cumplimiento y mantenimiento de las obras por parte del contratista, de conformidad con el contrato (en lo sucesivo y en el contrato denominado el “Precio del Contrato”).
- 33.2 El contrato incorporará todos los acuerdos entre el contratante y el oferente seleccionado. Dentro de los veintiocho (28) días siguientes a la fecha de la notificación de la resolución de adjudicación, el contratante firmará y enviará el contrato al oferente seleccionado. Dentro de los treinta (30) días siguientes después de haber recibido el contrato, el oferente seleccionado deberá firmarlo y enviarlo al contratante.
- 33.3 El contratante publicará en el sistema de información de contratación y adquisiciones del Estado de Honduras, “HonduCompras”, (www.honducompras.gob.hn), los resultados de la licitación, identificando la oferta y los números de los lotes y la siguiente información:

- (i) el nombre de cada oferente que presentó una oferta;
- (ii) los precios que se leyeron en voz alta en el acto de apertura de las ofertas;
- (iii) el nombre y los precios evaluados de cada oferta evaluada;
- (iv) los nombres de los oferentes cuyas ofertas fueron rechazadas y las razones de su rechazo; y
- (v) el nombre del oferente seleccionado y el precio cotizado, así como la duración y un resumen del alcance del contrato adjudicado. Después de la publicación de la información relativa a la adjudicación del contrato, los oferentes no seleccionados podrán solicitar por escrito al contratante una reunión informativa a fin de obtener explicaciones de las razones por las cuales sus ofertas no fueron seleccionadas. El contratante responderá prontamente por escrito a cada oferente no seleccionado que tras la publicación de los detalles de la adjudicación del contrato, solicite por escrito explicaciones de las razones por las cuales su oferta no fue seleccionada.

34. GARANTÍA DE CUMPLIMIENTO

- 34.1 El Contratista deberá proporcionar al Contratante la Garantía de Cumplimiento a más tardar en la fecha definida en la Constancia para Trámite de Garantía, que forma parte integral del contrato y por el porcentaje estipulado en las DDL, emitida por un banco o una aseguradora que opere en Honduras, autorizada por la Comisión Nacional de Bancos y Seguros, en el formulario original especificado en la Sección X (Formularios de garantía). También será admisible la presentación de cheques certificados a la orden del contratante y bonos del Estado Hondureño representativos de obligaciones de la deuda pública y de conformidad con las **CGC**.
- 34.2 La validez de la Garantía de Cumplimiento excederá en tres (3) [Días o meses] la fecha prevista de terminación.
- 34.3 Una vez efectuada la recepción final de las obras y realizada la liquidación del contrato, el contratista sustituirá la garantía de cumplimiento del contrato por una garantía de calidad de la obra, con vigencia por el tiempo previsto en el contrato y cuyo monto será equivalente al cinco por ciento (5%) de su valor.

35. PAGO DE ANTICIPO Y GARANTÍA

- 35.1 El contratante proveerá un anticipo sobre el precio del contrato, de acuerdo a lo estipulado en las **CGC** y supeditado al monto máximo establecido en los **DDL**. El pago del anticipo deberá ejecutarse contra la recepción de una garantía. En la Sección X "Formularios de garantía" se proporciona un formulario de garantía para pago de anticipo.

36. ARTÍCULO 72 DE LAS DISPOSICIONES GENERALES DEL PRESUPUESTO 2016

- 36.1 En todo contrato financiado con fondos externos, la suspensión o cancelación del préstamo o donación, puede dar lugar a la rescisión o resolución del contrato, sin más obligación por parte del Estado, que al pago correspondiente a las obras o servicios ya ejecutados a la fecha de vigencia de la rescisión o resolución del contrato.

Igual sucederá en caso de recorte presupuestario de fondos nacionales que se efectúe por razón de la situación económica y financiera del país, la estimación de la percepción de ingresos menores a los gastos proyectados y en caso de necesidades imprevistas o de emergencia.

SECCIÓN II. DATOS DE LA LICITACIÓN (DDL)

A. DISPOSICIONES GENERALES

IAO 1.1	
Las obras son:	<p>El proyecto consiste en la construcción de lo siguiente:</p> <ol style="list-style-type: none"> 1). Reductor de sección hidráulica con muro de mampostería, con un ancho inicial de 4.10 m conectado a la caja puente y ancho final de 1.0 m, una profundidad de 1.0 m y con disipadores de 50 cm de altura que permita conectar la caja, la terminación de los disipadores de la caja puente y el inicio de los drenajes propuestos. 2). 208 metros lineales de cunetas de mampostería de sección hidráulica de 1.0x1.0 m con un espesor de 25 cm. Con la finalidad de conducir eficientemente el agua desde la caja puente a través de la calle transversal del sector #3 hasta la quebrada que atraviesa el sector #7 de la colonia Ulloa. 3). 150 metros lineales de gradas de mampostería de 1.0 m de ancho x 30 cm de huella y 17.5 cm de contrahuella o peralte, con pasamanos a un lado y con losas de acceso hacia las casas. 4.) Losa de impacto en el punto final del tramo de cuneta para evitar la socovación del suelo. 5.) Losas de concreto 1:2:2, L=1.0 m, A=1.0 m, #3@10 cm A.S. que se colocarán sobre el tramo de cuneta que atraviesa la calle.
El nombre del contrato es:	Construcción de obras, control de escorrentías, cunetas, mallas ancladas y losas de impacto colonia Fuerzas Unidas
Código:	839
La identificación del proceso es:	LPrNO-154-AMDC-198-2016

IAO 1.2	
La fecha prevista de terminación de las obras es:	De dos (02) meses a partir de la orden de inicio

B. DOCUMENTOS DE LICITACIÓN

IAO 10.1	
La dirección del contratante para solicitar aclaraciones es:	<p>Alcaldía Municipal del Distrito Central (AMDC) Gerencia de Licitaciones, Contrataciones y Servicios Internos (GLCSI), edificio Ejecutivo, 1er piso, frente al Hospital y Clínicas Viera, avenida Colón, barrio El Centro, Tegucigalpa, M. D. C., Honduras C. A. e-mail: gerencialamdc@yahoo.es Tel. (504) 2222-0870</p>

IAO 10.3	
Adicionalmente a la posibilidad del envío de solicitud de aclaración a los Documentos de Licitación:	No se celebrará una reunión de información para posibles aclaraciones.

C. PREPARACIÓN DE LAS OFERTAS

IAO 13.1 (f)	
Los oferentes deberán presentar los siguientes documentos adicionales con su oferta:	<ol style="list-style-type: none"> 1. Declaración Jurada autenticada sobre Prohibiciones e Inhabilidades (Arts.15 y 16 LCE); Conforme Sección IV Formulario de la oferta. 2. Fococopia de Tarjeta de Identidad o pasaporte del oferente. 3. Metodología o procedimiento de trabajo; 4. Programa de contingencia para la viabilidad del proyecto. 5. Listado de maquinaria que será asignado al proyecto; acreditando documentación y/o información de la propiedad u arrendamiento en sucaso del mismo. (Conforme a la Sección III-Criterios de Evaluación) 6. Listado de todo el personal a ser asignado al proyecto objeto de esta licitacion. (Indicar Nombre y Cargo), Conforme al personal indicado en la Sección III- Criterios de Evaluación. 7. Currículo vitae del ingeniero residente; 8. Listado de proyectos que ejecuta actualmente el oferente con fecha probable de finalización con sus respectivos montos. (Conforme al formulario Sección III Criterios de Evaluación); 9. Programa de Trabajo que incluya todas las actividades a realizar y dentro del plazo de ejecución (Programa en Gantt). <p>En caso de ser el contratista favorecido, previo a la firma del contrato deberá presentar la siguiente documentación:</p> <ol style="list-style-type: none"> 10. Constancia vigente de solvencia de la Dirección Ejecutiva de Ingresos (DEI); 11. Constancia de Registro vigente emitida por la Oficina Normativa de Contratación y Adquisiciones del Estado (ONCAE); 12. Solvencia municipal vigente de la A.M.D.C. 13. RTN numérico; 14. Constancias de solvencia con el Colegio de Ingenieros Civiles de Honduras (CICH) o del colegio profesional respectivo; 15. Constancia vigente, expedida por la Procuraduría General de la República de no haber sido objeto de resolución firme en

	<p>cualquier contrato celebrado con la administración pública;</p> <p>Nota: Las firmas colocadas en las Declaraciones Juradas y toda documentación presentada en fotocopia debe ser debidamente autenticada ante Notario Público competente.</p>
--	---

IAO 15.1	
Los oferentes:	Presentarán sus ofertas en la moneda nacional: Lempiras (L.).

IAO 16.1	
El período de validez de las ofertas será de:	Sesenta (60) días calendario

IAO 17.2	
La garantía de mantenimiento de la oferta	La garantía de mantenimiento de la oferta será del 2% sobre el monto de la oferta y denominada en Lempiras (L.)

IAO 17.3	
La garantía de mantenimiento de la oferta	<p>(a) Será presentada en original (no se aceptarán copias);</p> <p>(b) Permanecerá válida por un período que expire veintiocho (28) días después de la fecha límite de la validez de las ofertas.</p>

IAO 18.1	
ofertas alternativas	No se considerarán ofertas alternativas.

IAO 19.1	
El número de copias de la oferta que los oferentes deberán presentar es:	Una original y una copia en físico

D. PRESENTACIÓN DE LAS OFERTAS

IAO 20.1	
Los oferentes:	No podrán presentar ofertas electrónicamente.

IAO 20.2 (a)	
---------------------	--

Para propósitos de la presentación de las ofertas, la dirección del contratante es:	<p>Atención: Licenciado Alex Francisco Elvir Ártica</p> <p>Lugar: Alcaldía Municipal del Distrito Central (AMDC) Gerencia de Licitaciones, Contrataciones y Servicios Internos (GLCSI), edificio ejecutivo, 1er piso, frente al Hospital y Clínicas Viera, avenida Colón, barrio El Centro, Tegucigalpa, M. D. C., Honduras C. A. e-mail: gerencialamdc@yahoo.es Tel. (504) 2222-0870</p>
---	---

IAO 20.2 (b)	
Nombre y número de identificación del proceso:	Construcción de obras, control de escorrentías, cunetas, mallas ancladas y losas de impacto colonia Fuerzas Unidas N° LPrNO-154-AMDC-198-2016

IAO 20.2 (c)	
La nota de advertencia será:	“No abrir antes de 30 de junio de 2016 , a las 11:00 a. m. ”
IAO 21.1	
La fecha y la hora límite para la presentación de las ofertas serán:	<p>Fecha: 30 de junio de 2016</p> <p>Hora: 11:00 a. m.</p>

E. APERTURA Y EVALUACIÓN DE LAS OFERTAS

IAO 24.1	
Ofertas mínimas para validez de la licitación:	Una (1) oferta recibida

IAO 24.2	
La apertura de las ofertas tendrá lugar en:	<p>La Gerencia de Licitaciones, Contrataciones y Servicios Internos (GLCSI) de la Alcaldía Municipal del Distrito Central (AMDC)</p> <p>Lugar: Edificio ejecutivo, 1° piso, frente al Hospital y Clínicas Viera, avenida Colón, barrio El Centro, Tegucigalpa, M. D. C., Honduras C. A.</p> <p>Fecha: 30 de junio de 2016.</p> <p>Hora: 11:00 a. m.</p>

IAO 24.6	
La información dada a conocer a los asistentes que constará en el acta es:	<p>(a) Cartas de oferta de todos los oferentes que presentaron ofertas puntualmente,</p> <p>(b) Garantías de mantenimiento de la oferta de todos los oferentes que presentaron ofertas puntualmente,</p>

	(c) Listas de cantidades valoradas (presupuesto de la obra) de todos los oferentes que presentaron ofertas puntualmente, (d) Observaciones al proceso realizadas por los asistentes y que solicitaran constar en el acta.
--	--

F. ADJUDICACIÓN DEL CONTRATO

IAO 34.1	
El monto de la Garantía de Cumplimiento será:	Quince por ciento 15% del monto contratado inicial.

IAO 35.1	
El pago de anticipo será por un monto máximo.	Quince por ciento 15% del monto contratado inicial.

SECCIÓN III. CRITERIOS DE EVALUACIÓN

1.1 Al evaluar una Oferta, el Contratante deberá considerar, además del precio ofertado, los métodos y criterios indicados a continuación.

1.2 El contrato resultante de ésta Licitación se financiará exclusiva y totalmente con Fondos Municipales, por lo que de conformidad con el Artículo 147, numeral 5 de la Ley de Contratación del Estado se permitirá únicamente la participación de contratistas hondureños.

1.3 Para efectuar la determinación sobre la nacionalidad de las firmas e individuos elegibles para participar en contratos financiados exclusiva y totalmente con recursos nacionales, se utilizarán los siguientes criterios:

- (a) Un individuo tiene la nacionalidad hondureña si él o ella es ciudadano Hondureño.
- (b) Una firma tiene la nacionalidad hondureña si está legalmente constituida y registrada como persona jurídica en Honduras conforme a las leyes hondureñas.
- (c) En un Consorcio, al menos un integrante debe cumplir con los requisitos arriba establecidos.

1.4 El Contratante realizará el Examen Preliminar de las Ofertas para verificar el cumplimiento de las formalidades y requisitos estipulados en los Documentos de Licitación:

Ítem	Criterios de evaluación	Es Subsanable		Debe Subsanar	Cumple y/o subsanó	
		Sí	No	Sí	Sí	No
1	Oferta recibida antes de la hora y fecha límite para su presentación		X			
2	Recibo original de pago en banco FICOHSA	X				
3	Número de copias (1 original + 1 copia)	X				
4	Idioma de la Oferta solicitado (Español)	X				
5	Formulario de la Oferta, firmado y sellado por el oferente		X			
6	Formulario Lista de Cantidades y Actividades completo, firmado y sellado por el oferente		X			
7	Fichas de Precios Unitarios completas, firmadas y selladas por el oferente.	X				
8	Garantía de Mantenimiento de Oferta en la forma, plazo de validez y valor correcto					
	1. Emitida por un banco o una aseguradora que opere en Honduras, autorizada por la Comisión		X			

Ítem	Criterios de evaluación	Es Subsanable		Debe Subsanar	Cumple y/o subsanó	
		Sí	No	Sí	Sí	No
	Nacional de Bancos y Seguros					
	2. Beneficiario: Alcaldía Municipal del Distrito Central (AMDC)		X			
	3. Plazo de validez correcto (válida por un período que expire veintiocho (28) días después de la fecha límite de la validez de las ofertas)		X			
	4. Valor correcto (equivalente al 2% de monto de la oferta)		X			
	5. Incluye cláusula obligatoria		X			
	Presentación y contenido de los demás documentos legales requeridos, según IAO 13.1:					
	9.1) Declaración Jurada sobre Prohibiciones e Inhabilidades (Arts.15 y 16 LCE); Conforme Sección IV Formulario de la oferta.	X				
	9.2) Fococopia de Tarjeta de Identidad o pasaporte del oferente.	X				
	9.3) Metodología o procedimiento de trabajo	X				
	9.4) Programa de contingencia para la viabilidad del proyecto	X				
9	9.5) Listado de maquinaria que será asignado al proyecto; acreditando documentación o/y información de la propiedad u arrendamiento en su caso del mismo.	X				
	9.6) Listado de todo el personal a ser asignado al proyecto objeto de esta licitación con indicación denombre y cargo.	X				
	9.7) Currículo Vitae del ingeniero residente	X				
	9.8) Listado de proyectos que ejecuta actualmente el Oferente con fecha probable de finalización con sus respectivos montos.	X				
	9.9) Programa de Trabajo que incluya todas las actividades a realizar y dentro del plazo de ejecución (programa de Gantt).	X				
	<i>Pasa a la Evaluación de la Oferta Económica:</i>					

Subcriterios de evaluación. Los oferentes deberán cumplir con los siguientes sub criterios de capacidad:

Ítem	Criterio de calificación	Requerimiento Mínimo	Debe Subsanar	Subsanó	Si Cumple	No Cumple
A.	Experiencia profesional del Ingeniero Residente	5 años				
B.	Experiencia del Ingeniero Residente en Proyectos Similares	3 proyectos				
C.	Equipo Mínimo disponible para la ejecución del Proyecto (propio o alquilado)	Según lista abajo				
	Compresor	1				
	Mezcladora	1				
	Soldadora	1				
	Volqueta	1				
	Cargadora frontal	1				
D.	Programa de Trabajo que incluya todas las actividades a realizar y dentro del plazo de ejecución, de conformidad a lo establecido en los Documentos de Licitación	Programa en Gantt				

El Oferente deberá cumplir con la totalidad del listado del equipo mínimo, sin embargo podrá subsanar los documentos de algún equipo faltante, de acuerdo a la modalidad de subsanación establecida en los Documentos de Licitación.

El Oferente deberá acreditar la propiedad del equipo a utilizar en el proyecto mediante documentos soportes o contar con constancias original de empresas que arrendan equipos de construcción, donde se comprometan en alquilar el equipo para la ejecución de la obra durante el tiempo necesario hasta la finalización del mismo.

Criterios adicionales de evaluación de la oferta económica:

La Comisión Evaluadora realizará las evaluaciones de todas las Ofertas que se reciban y que cumplan con la clasificación de acuerdo a la precalificación vigente de la AMDC, verificando que hayan cumplido con todos los requisitos establecidos en los Documentos de Licitación, realizando además un análisis para comprobar que las Ofertas no estén desbalanceadas o sean especulativas. Por lo

cual se adjudicara el contrato al Oferente cuya oferta resulte la más baja o más favorable económicamente para el Contratante y que se demuestre que no sea una oferta especulativa.

El oferente deberá presentar junto a su oferta la siguiente información:

1. Listado de proyectos que ejecuta actualmente el oferente con fecha probable de finalización

PROYECTOS EN EJECUCIÓN	MONTO	PORCENTAJE EJECUTADO	FECHA PROBABLE DE FINALIZACIÓN
1.			
2.			

2. Listado de personal clave a ser asignado para cubrir cada una de las etapas de la obra

NOMBRE	CARGO
1.	
n.	

SECCIÓN IV. FORMULARIOS DE LA OFERTA

1. OFERTA

[El oferente deberá completar y presentar este formulario junto con su oferta]

[Ciudad]

[fecha]

A: Atención Licenciado Alex Francisco Elvir Ártica
 Alcaldía Municipal del Distrito Central (AMDC)
 Gerencia de Licitaciones, Contrataciones y Servicios Internos (GLCSI),
 Edificio Ejecutivo, 1er piso, frente al Hospital y Clínicas Viera
 Avenida Colón, barrio El Centro, Tegucigalpa, M. D. C., Honduras C. A.
 e-mail: gerencialamdc@yahoo.es
 Tel. (504) 2222-0870

Número de Identificación: LPrNO-154-AMDC-198-2016

Código: 839

Título del Contrato: Construcción de obras, control de
 escorrentías, cunetas, mallas ancladas y
 losas de impacto colonia Fuerzas Unidas

Después de haber examinado los documentos de licitación, incluyendo la(s) enmienda(s) [liste enmiendas recibidas], ofrecemos ejecutar el [nombre y número de identificación del contrato] de conformidad con las CGC que acompañan a esta oferta por el precio del contrato de [indique el monto en palabras] [indique el nombre de la moneda] [indique el monto en cifras].

MONEDA	MONTO PAGADERO EN LA MONEDA	TASA DE CAMBIO: [indique el número de unidades de moneda nacional que equivalen a una unidad de moneda extranjera]	INSUMOS PARA LOS QUE SE REQUIEREN MONEDAS EXTRANJERAS
(a)		No Aplica	No Aplica

El pago de anticipo solicitado es:

MONTO	MONEDA
(a)	

Esta oferta y su aceptación por escrito constituirán un contrato de obligatorio cumplimiento entre ambas partes. Entendemos que ustedes no están obligados a aceptar la oferta más baja ni ninguna otra oferta que pudieran recibir.

Confirmamos por la presente que esta oferta cumple con el período de validez de la oferta y con el suministro de garantía de mantenimiento de la oferta, exigidos en los documentos de licitación y especificados en los **DDL**.

No presentamos ningún conflicto de interés de conformidad con la Subcláusula 4.1 de las **IAO**.
su matriz, sus afiliados o subsidiarias, incluyendo todos los subcontratistas o proveedores para cualquier parte del contrato, somos elegibles bajo las leyes hondureñas, de conformidad con la subcláusula 4.1 de las **IAO**.

De haber comisiones o gratificaciones, pagadas o a ser pagadas por nosotros a agentes en relación con esta oferta y la ejecución del contrato si nos es adjudicado, las mismas están indicadas a continuación:

Nombre y dirección del agente	Monto y moneda	Propósito de la comisión o gratificación
_____	_____	_____
_____	_____	_____
_____	_____	_____

[Si no hay comisiones o gratificaciones indicar “ninguna”]

Firma autorizada: _____

Nombre del firmante:

[indique el nombre del oferente] _____

Cargo del firmante:

[indique el cargo del oferente] _____

Nombre del oferente:

[indique completo del oferente] _____

Dirección:

[indique dirección completa del oferente] _____

Teléfonos:

[indique números de teléfono del oferente] _____

Correo electrónico:

[indique correo electrónico del oferente] _____

2. INFORMACIÓN SOBRE LA CALIFICACIÓN**2.1 FORMULARIO SOBRE INFORMACIÓN SOBRE LA CALIFICACIÓN**

[Ciudad]

[fecha]

A: Atención Licenciado Alex Francisco Elvir Ártica
 Alcaldía Municipal del Distrito Central (AMDC)
 Gerencia de Licitaciones, Contrataciones y Servicios Internos (GLCSI),
 Edificio Ejecutivo, 1° piso, frente al Hospital y Clínicas Viera
 Avenida Colón, barrio El Centro, Tegucigalpa, M. D. C., Honduras C. A.
 e-mail: gerencialamdc@yahoo.es
 Tel. (504) 2222-0870

Número de Identificación:	LPrNO-154-AMDC-198-2016
Código:	839
Título del proceso:	Construcción de obras, control de escorrentías, cunetas, mallas ancladas y losas de impacto colonia Fuerzas Unidas

Respecto a la licitación arriba identificada, confirmamos por la presente que la información que presentamos originalmente para precalificar:

Fue actualizada por última vez: [Indique última fecha de actualización]

[Indique “y permanece correcta e inalterada a la fecha de presentación de esta oferta”].

:

La información técnica propuesta para la ejecución de la obra objeto de esta licitación (metodología, programa de trabajo, descripciones, planos, tablas, equipo) según sea necesario, para cumplir con los requisitos de los documentos de licitación, se adjunta. [Adjuntar información solicitada en la subcláusula 2.2 de esta sección]

Firma autorizada:

Nombre del firmante:

[indique el nombre del oferente]

Cargo del firmante:

[indique el cargo del oferente]

Nombre del oferente:

[indique completo del oferente]

Dirección:

[indique dirección completa del oferente]

Teléfonos:

[indique números de teléfono del oferente]

Correo electrónico:

[indique correo electrónico del oferente]

3. DECLARACIÓN JURADA SOBRE PROHIBICIONES O INHABILIDADES

Yo [indicar nombre del oferente], mayor de edad, de estado civil de nacionalidad [indicar nacionalidad del oferente], con domicilio en [indicar domicilio (ciudad o municipio y departamento del oferente)] y con tarjeta de identidad/pasaporte N°. [Indicar número de tarjeta de identidad o de pasaporte del oferente], por la presente HAGO DECLARACIÓN JURADA:

Que ni mi persona se encuentran comprendidos en ninguna de las prohibiciones o inhabilidades a que se refieren los artículos 15 y 16 de la Ley de Contratación del Estado, que a continuación se transcriben:

“ARTÍCULO 15. Aptitud para contratar e inhabilidades. Podrán contratar con la Administración, las personas naturales o jurídicas, hondureñas o extranjeras, que teniendo plena capacidad de ejercicio, acrediten su solvencia económica y financiera y su idoneidad técnica y profesional y no se hallen comprendidas en algunas de las circunstancias siguientes:

- 1) Haber sido condenados mediante sentencia firme por delitos contra la propiedad, delitos contra la fe pública, cohecho, enriquecimiento ilícito, negociaciones incompatibles con el ejercicio de funciones públicas, malversación de caudales públicos o contrabando y defraudación fiscal, mientras subsista la condena. Esta prohibición también es aplicable a las sociedades mercantiles u otras personas jurídicas cuyos administradores o representantes se encuentran en situaciones similares por actuaciones a nombre o en beneficio de las mismas;
- 2) DEROGADO;
- 3) Haber sido declarado en quiebra o en concurso de acreedores, mientras no fueren rehabilitados;
- 4) Ser funcionarios o empleados, con o sin remuneración, al servicio de los Poderes del Estado o de cualquier institución descentralizada, municipalidad u organismo que se financie con fondos públicos, sin perjuicio de lo previsto en el Artículo 258 de la Constitución de la República;
- 5) Haber dado lugar, por causa de la que hubiere sido declarado culpable, a la resolución firme de cualquier contrato celebrado con la Administración o a la suspensión temporal en el Registro de Proveedores y Contratistas en tanto dure la sanción. En el primer caso, la prohibición de contratar tendrá una duración de dos (2) años, excepto en aquellos casos en que haya sido objeto de resolución en sus contratos en dos ocasiones, en cuyo caso la prohibición de contratar será definitiva;
- 6) Ser cónyuge, persona vinculada por unión de hecho o parientes dentro del cuarto grado de consanguinidad o segundo de afinidad de cualquiera de los funcionarios o empleados bajo cuya responsabilidad esté la precalificación de los Contratista Individuales, la evaluación de las propuestas, la adjudicación o la firma del contrato;
- 7) Tratarse de sociedades mercantiles en cuyo capital social participen funcionarios o empleados públicos que tuvieren influencia por razón de sus cargos o participaren directa o indirectamente en cualquier etapa de los procedimientos de selección

de contratistas. Esta prohibición se aplica también a las compañías que cuenten con socios que sean cónyuges, personas vinculadas por unión de hecho o parientes dentro del cuarto grado de consanguinidad o segundo de afinidad de los funcionarios o empleados a que se refiere el numeral anterior, o aquellas en las que desempeñen, puestos de dirección o de representación personas con esos mismos grados de relación o de parentesco; y,

- 8) Haber intervenido directamente o como asesores en cualquier etapa de los procedimientos de contratación o haber participado en la preparación de las especificaciones, planos, diseños o términos de referencia, excepto en actividades de supervisión de construcción.

ARTÍCULO 16. Funcionarios cubiertos por la inhabilidad. Para los fines del numeral 7) del Artículo anterior, se incluyen el Presidente de la República y los Designados a la Presidencia, los Secretarios y Subsecretarios de Estado, los Directores Generales o Funcionarios de igual rango de las Secretarías de Estado, los Diputados al Congreso Nacional, los Magistrados de la Corte Suprema de Justicia, los miembros del Tribunal Nacional de Elecciones, el Procurador y Subprocurador General de la República, el Contralor y Subcontralor General de la República, el Director y Subdirector General Probidad Administrativa, el Comisionado Nacional de Protección de los Derechos Humanos, el Fiscal General de la República y el Fiscal Adjunto, los mandos superiores de las Fuerzas Armadas, los Gerentes y Subgerentes o funcionarios de similares rangos de las instituciones descentralizadas del Estado, los Alcaldes y Regidores Municipales en el ámbito de la contratación de cada Municipalidad y los demás funcionarios o empleados públicos que por razón de sus cargos intervienen directa o indirectamente en los procedimientos de contratación.”

En fe de lo cual firmo la presente en la ciudad de [indicar ciudad], Departamento de [indicar departamento], a los [indicar fecha en letras] ([indicar fecha en números]) días de mes de [indicar mes] de [indicar año en letras] ([indicar año en números]).

Firma: _____

Esta declaración jurada debe presentarse en original con la firma autenticada ante notario (En caso de autenticarse por notario extranjero debe ser apostillado).

4. CONTRATO

CONTRATO No. XXXX/GLCSI/AMDC/201X.-CODIGO Nº XX
“[NOMBRE Y UBICACIÓN DEL PROYECTO]”
LICITACION No LPrNO-XX-AMDC-XX-2016

Este contrato se celebra entre: **NASRY JUAN ASFURA ZABLAH**, mayor de edad, casado, empresario, hondureño y de este domicilio, con tarjeta de identidad número 0[Código del proyecto]-1958-03886, actuando en mi condición de Alcalde Municipal del Distrito Central, nombramiento que acredito con el Acta Especial de Juramentación numero GDFM 001-2014 de fecha veinte de enero de dos mil catorce (2014), quien para los efectos legales de este contrato se denominará **“EL CONTRATANTE”** por una parte y _____, hondureño y de éste domicilio, tarjeta de identidad número _____, solvencia municipal numero _____, quien en lo sucesivo y para efectos de este contrato se denominará **“EL CONTRATISTA”** por la otra parte; por cuanto El Contratante desea que El Contratista ejecute por su cuenta y riesgo el contrato **“_____”**.- Licitación **No LPrNO-XX-AMDC-XX-2016**; en adelante denominado **“Las Obras”** y El Contratante ha aceptado la oferta para la ejecución y terminación de dichas obras y la subsanación de cualquier defecto de las mismas; en consecuencia este contrato atestigua lo siguiente:

1.- En este contrato las palabras y expresiones utilizadas, tendrán el mismo significado que en las respectivas Condiciones Generales y Especiales del Contrato a las que se hace referencia en adelante y las mismas se consideraran parte de este contrato y se leerán e interpretarán como parte del mismo.

2.- Los siguientes documentos constituyen parte integral del presente contrato, corren adjunto a este y serán leídos e interpretados en forma conjunta con él:

- a) Las Condiciones Generales del Contrato.
- b) Las Condiciones Especiales del Contrato.
- c) Las Especificaciones Tecnicas Generales y Especiales
- d) El Formulario de Oferta, la Lista de Actividades y Cantidades y las Fichas de Precios Unitarios presentados por el Contratista en su Oferta
- e) La Notificación del Contratante al Contratista, de que se le ha adjudicado el Contrato; y
- f) Los Planos del proyecto.
- g) Orden de Inicio
- h) Garantías
- i) Modificaciones al documento base si las hubieren

3.- El Contratista por este medio se obliga a desarrollar la obra contratada con apego estricto a los documentos componentes del Contrato, de acuerdo con el programa de trabajo aprobado, en un plazo de ___ días calendario.

4.- El Contratante por este medio se compromete a pagar al contratista como retribución por la ejecución y terminación de las Obras y la subsanación de los defectos el precio del contrato o aquellas sumas que resulten pagaderas bajo las disposiciones del contrato en el plazo y en la forma establecidas en este.

5.- El monto del contrato asciende a la cantidad de **[Monto en letras]. ([Monto en números])**

En testimonio de lo cual, las partes firmamos el presente Contrato de conformidad con las leyes de la República de Honduras a los _____ días de _____ de dos mil _____.

Nasry Juan Asfura Zablah
Alcalde Municipal
CONTRATANTE

[Nombre del contratista]
CONTRATISTA

SECCIÓN V. CONDICIONES GENERALES DEL CONTRATO
--

ÍNDICE DE CLÁUSULAS

A. DISPOSICIONES GENERALES	33
1. Definiciones	33
2. Interpretación	35
3. Idioma y Ley Aplicables	35
4. Decisiones del Gerente de Obras	35
5. Delegación de funciones	36
6. Comunicaciones	36
7. Subcontratos	36
8. Otros Contratistas	36
9. Personal	36
10. Riesgos del Contratante y del Contratista	37
11. Riesgos del Contratante	37
12. Riesgos del Contratista	37
13. Seguros	37
14. Informes de investigación del Sitio de las Obras	38
15. Consultas acerca de las Condiciones Especiales del Contrato	38
16. Construcción de las Obras por el Contratista	38
17. Terminación de las Obras en la fecha prevista	38
18. Aprobación por el Gerente de Obras	38
19. Seguridad	38
20. Descubrimientos	39
21. Toma de posesión del Sitio de las Obras	39
22. Acceso al Sitio de las Obras	39
23. Instrucciones, Inspecciones y Auditorías	39
24. Controversias	39
25. Procedimientos para la solución de controversias	39
26. Recursos contra la resolución del Contratante	40
B. CONTROL DE PLAZOS	40
27. Programa	40
28. Prórroga de la Fecha Prevista de Terminación	40
29. Aceleración de las Obras	41
30. Demoras ordenadas por el Gerente de Obras	41
31. Reuniones administrativas	41
32. Advertencia Anticipada	41
C. CONTROL DE CALIDAD	42
33. Identificación de Defectos	42
34. Pruebas	42
35. Corrección de Defectos	42
36. Defectos no corregidos	42
D. Control de Costos	42
37. Lista de Cantidades Valoradas (Presupuesto de la Obra)	42
38. Desglose de Costos	43

39.	Variaciones.....	43
40.	Pagos de las Variaciones.....	43
41.	Proyecciones de Flujo de Efectivos.....	43
42.	Estimaciones de Obra	44
43.	Pagos.....	44
44.	Eventos Compensables	45
45.	Impuestos	46
46.	Monedas	46
47.	Ajustes de Precios.....	46
48.	Multas	46
49.	Bonificaciones.....	47
50.	Pago de anticipo	47
51.	Garantías y retenciones	47
52.	Trabajos por día	48
53.	Costo de reparaciones	48
E.	FINALIZACIÓN DEL CONTRATO	49
54.	Terminación de las Obras	49
55.	Recepción de las Obras.....	49
56.	Liquidación final.....	49
57.	Manuales de Operación y de Mantenimiento.....	50
58.	Terminación del Contrato	50
59.	Fraude y Corrupción	52
60.	Pagos posteriores a la terminación del Contrato	53
61.	Derechos de propiedad.....	54
62.	Liberación de cumplimiento	54
63.	Medio ambiente y seguridad	54
64.	Inscripción.....	54
65.	Rescisión de contrato.....	54

CONDICIONES GENERALES DEL CONTRATO**A. DISPOSICIONES GENERALES**

- 1. Definiciones**
- 1.1 Las palabras y expresiones definidas aparecen en negrillas
- (a) El **Conciliador** es la persona nombrada en forma conjunta por el Contratante y el Contratista o en su defecto, por la Autoridad Nominadora de conformidad con la cláusula 26.1 de estas **CGC**, para resolver en primera instancia cualquier controversia, de conformidad con lo dispuesto en las cláusulas 24 y 25 de estas **CGC**,
 - (b) La **Lista de Cantidades Valoradas (Presupuesto de la Obra)** es la lista debidamente preparada por el Oferente, con indicación de las cantidades y precios, que forma parte de la Oferta.
 - (c) **Eventos Compensables** son los definidos en la cláusula 44 de estas **CGC**
 - (d) La **Fecha de Terminación** es la fecha de terminación de las Obras, certificada por el Gerente de Obras de acuerdo con la Subcláusula 54.1 de estas **CGC**.
 - (e) El **Contrato** es el Contrato entre el Contratante y el Contratista para ejecutar, terminar y mantener las Obras. Comprende los documentos enumerados en la Subcláusula 2.3 de estas **CGC**.
 - (f) El **Contratista** es la persona natural o jurídica, cuya Oferta para la ejecución de las Obras ha sido aceptada por el Contratante.
 - (g) La **Oferta del Contratista** es el documento de licitación que fue completado y entregado por el Contratista al Contratante.
 - (h) El **Precio del Contrato** es el precio establecido en la Notificación de la Resolución de Adjudicación y subsecuentemente, según sea ajustado de conformidad con las disposiciones del Contrato.
 - (i) **Días** significa días calendario;
 - (j) **[Días o meses]** significa [Días o meses] calendario.
 - (k) **Trabajos por día** significa una variedad de trabajos que se pagan en base al tiempo utilizado por los empleados y equipos del Contratista, en adición a los pagos por concepto de los materiales y planta conexos.
 - (l) **Defecto** es cualquier parte de las Obras que no haya sido terminada conforme al Contrato.
 - (m) El **Certificado de Responsabilidad por Defectos** es el certificado emitido por el Gerente de Obras una vez que el Contratista ha corregido los defectos.
 - (n) El **Período de Responsabilidad por Defectos** es el período estipulado en la Subcláusula 35.1 de las **CEC** y calculado a partir

- de la fecha de terminación.
- (o) Los **Planos** incluye los cálculos y otra información proporcionada o aprobada por el Gerente de Obras para la ejecución del Contrato.
 - (p) El **Contratante** es la Alcaldía Municipal del Distrito Central quien contrata con el Contratista para la ejecución de las Obras, según se estipula en las **CEC**.
 - (q) **Equipos** es la maquinaria y los vehículos del Contratista que han sido trasladados transitoriamente al Sitio de las Obras para la construcción de las Obras.
 - (r) El **Precio Inicial del Contrato** es el Precio del Contrato indicado en la Notificación de la Resolución de Adjudicación del Contratante.
 - (s) La **Fecha Prevista de Terminación** de las Obras es la fecha en que se prevé que el Contratista deba terminar las Obras y que se especifica en las **CEC**. Esta fecha podrá ser modificada únicamente por el Contratante mediante una prórroga del plazo o una orden de acelerar los trabajos.
 - (t) **Materiales** son todos los suministros, inclusive bienes consumibles, utilizados por el Contratista para ser incorporados en las Obras.
 - (u) **Planta** es cualquiera parte integral de las Obras que tenga una función mecánica, eléctrica, química o biológica.
 - (v) El **Gerente de Obras** es la persona cuyo nombre se indica en las **CEC** (o cualquier otra persona competente nombrada por el Contratante con notificación al Contratista, para actuar en reemplazo del Gerente de Obras), responsable de supervisar la ejecución de las Obras.
 - (w) **CEC** significa las Condiciones Especiales del Contrato.
 - (x) El **Sitio de las Obras** es el sitio definido como tal en las **CEC**.
 - (y) Los **Informes de Investigación del Sitio de las Obras**, incluidos en los documentos de licitación, son informes de tipo interpretativo, basados en hechos, y que se refieren a las condiciones de la superficie y en el subsuelo del Sitio de las Obras.
 - (z) **Especificaciones** significa las especificaciones de las Obras incluidas en el Contrato y cualquier modificación o adición hecha o aprobada por el Contratante.
 - (aa) La **Fecha de Inicio** es la fecha más tardía en la que el Contratista deberá empezar la ejecución de las Obras y que está estipulada en las **CEC**. No coincide necesariamente con ninguna de las

fechas de toma de posesión del Sitio de las Obras.

- (bb) **Subcontratista** es una persona natural o jurídica, contratada por el Contratista para realizar una parte de los trabajos del Contrato, y que incluye trabajos en el Sitio de las Obras.
- (cc) **Obras Provisionales** son las obras que el Contratista debe diseñar, construir, instalar y retirar, y que son necesarias para la construcción o instalación de las Obras.
- (dd) Una **Variación** es una instrucción impartida por el Contratante que modifica las Obras.
- (ee) Las **Obras** es todo aquello que el Contrato exige al Contratista construir, instalar y entregar al Contratante como se define en las **CEC**.

2. Interpretación

- 2.1 Para la interpretación de estas **CGC**, si el contexto así lo requiere, el singular significa también el plural, y el masculino significa también el femenino y viceversa. Los encabezamientos de las cláusulas no tienen relevancia por sí mismos. Las palabras que se usan en el Contrato tienen su significado corriente a menos que se las defina específicamente. El Gerente de Obras proporcionará aclaraciones a las consultas sobre estas **CGC**.
- 2.2 Si las **CEC** estipulan la terminación de las Obras por secciones, las referencias que en las **CGC** se hacen a las Obras, a la Fecha de Terminación y a la Fecha Prevista de Terminación aplican a cada Sección de las Obras (excepto las referencias específicas a la Fecha de Terminación y de la Fecha Prevista de Terminación de la totalidad de las Obras).
- 2.3 Los documentos que constituyen el Contrato se interpretarán en el siguiente orden de prioridad:
 - (a) Contrato,
 - (b) Notificación de la Resolución de Adjudicación,
 - (c) Oferta,
 - (e) Condiciones Generales del Contrato,
 - (d) Condiciones Especiales del Contrato,
 - (f) Especificaciones,
 - (g) Planos,
 - (h) Lista de Cantidades valoradas (Presupuesto de la Obra), y
 - (i) Cualquier otro documento que en las **CEC** se especifique que forma parte integral del Contrato.

3. Idioma y Ley Aplicables

- 3.1 El idioma del Contrato será el español y la ley que lo regirá será la hondureña.

4. Decisiones del Gerente de Obras

- 4.1 Salvo cuando se especifique otra cosa, el Gerente de Obras, en representación del Contratante, podrá dirigir órdenes e instrucciones

- al Contratista para la correcta ejecución del contrato, de acuerdo con los planos y especificaciones contractuales y teniendo en cuenta las disposiciones de la Ley de Contratación del Estado y su Reglamento
- 5. Delegación de funciones** 5.1 El Gerente de Obras, después de notificar al Contratista, podrá delegar en otras personas, cualquiera de sus deberes y responsabilidades y, asimismo, podrá cancelar cualquier delegación de funciones, después de notificar al Contratista.
- 6. Comunicaciones** 6.1 Las comunicaciones cursadas entre las partes a las que se hace referencia en las Condiciones del Contrato sólo serán válidas cuando sean formalizadas por escrito. Las notificaciones entrarán en vigor una vez que sean entregadas.
- 7. Subcontratos** 7.1 El Contratista sólo podrá subcontratar trabajos si cuenta con la aprobación del Contratante. La subcontratación no altera las obligaciones del Contratista.
- 7.2 La aprobación de la subcontratación deberá ser expresa, por escrito, con indicación de su objeto y de las condiciones económicas. Los trabajos que se subcontraten con terceros, no excedan del cuarenta por Ciento (40%) del monto del Contrato.
- 7.2 Tampoco podrá el Contratista ceder el Contrato sin la aprobación por escrito del Contratante.
- 8. Otros Contratistas** 8.1 El Contratista deberá cooperar y compartir el Sitio de las Obras con otros contratistas, autoridades públicas, empresas de servicios públicos y el Contratante en las fechas señaladas en la Lista de Otros Contratistas indicada en las **CEC**. El Contratista también deberá proporcionarles a éstos las instalaciones y servicios que se describen en dicha Lista. El Contratante podrá modificar la Lista de Otros Contratistas y deberá notificar al respecto al Contratista.
- 9. Personal** 9.1 El Contratista deberá emplear el personal clave enumerado en la Lista de Personal Clave, de conformidad con lo indicado en las **CEC**, para llevar a cabo las funciones especificadas en la Lista, u otro personal aprobado por el Gerente de Obras. El Gerente de Obras aprobará cualquier reemplazo de personal clave solo si las calificaciones, habilidades, preparación, capacidad y experiencia del personal propuesto son iguales o superiores a las del personal que figura en la Lista.
- 9.2 Si el Gerente de Obras solicita al Contratista la remoción de un integrante de la fuerza laboral del Contratista, indicando las causas que motivan el pedido, el Contratista se asegurará que dicha persona se retire del Sitio de las Obras dentro de los siete (7) días siguientes y no tenga ninguna otra participación en los trabajos relacionados con el Contrato.

- 10. Riesgos del Contratante y del Contratista**
- 10.1 Son riesgos del Contratante los que en este Contrato se estipulen que corresponden al Contratante, y son riesgos del Contratista los que en este Contrato se estipulen que corresponden al Contratista.
- 11. Riesgos del Contratante**
- 11.1 Desde la Fecha de Inicio de las Obras hasta la fecha de emisión del Certificado de Corrección de Defectos, son riesgos del Contratante:
- (a) Los riesgos de lesiones personales, de muerte, o de pérdida o daños a la propiedad (sin incluir las Obras, Planta, Materiales y Equipos) como consecuencia de:
 - (i) el uso u ocupación del Sitio de las Obras por las Obras, o con el objeto de realizar las Obras, como resultado inevitable de las Obras, o
 - (ii) negligencia, violación de los deberes establecidos por la ley, o interferencia con los derechos legales por parte del Contratante o cualquiera persona empleada por él o contratada por él, excepto el Contratista.
 - (b) El riesgo de daño a las Obras, Planta, Materiales y Equipos, en la medida en que ello se deba a fallas del Contratante o en el diseño hecho por el Contratante, o a una guerra o contaminación radioactiva que afecte directamente al país donde se han de realizar las Obras.
- 11.2 Desde la Fecha de Terminación hasta la fecha de emisión del Certificado de Corrección de Defectos, será riesgo del Contratante la pérdida o daño de las Obras, Planta y Materiales, excepto la pérdida o daños como consecuencia de:
- (a) un defecto que existía en la Fecha de Terminación;
 - (b) un evento que ocurrió antes de la Fecha de Terminación, y que no constituía un riesgo del Contratante; o
 - (c) las actividades del Contratista en el Sitio de las Obras después de la Fecha de Terminación.
- 12. Riesgos del Contratista**
- 12.1 Desde la Fecha de Inicio de las Obras hasta la fecha de emisión del Certificado de Corrección de Defectos, cuando los riesgos de lesiones personales, de muerte y de pérdida o daño a la propiedad (incluyendo, sin limitación, las Obras, Planta, Materiales y Equipo) no sean riesgos del Contratante, serán riesgos del Contratista
- 13. Seguros**
- 13.1 El Contratista deberá contratar seguros emitidos en el nombre conjunto del Contratista y del Contratante, para cubrir el período comprendido entre la Fecha de Inicio y el vencimiento del Período de Responsabilidad por Defectos, por los montos totales y los montos deducibles estipulados en las **CEC**, los siguientes eventos constituyen riesgos del Contratista:
- (a) pérdida o daños a -- las Obras, Planta y Materiales;

- (b) pérdida o daños a -- los Equipos;
 - (c) pérdida o daños a -- la propiedad (sin incluir las Obras, Planta, Materiales y Equipos) relacionada con el Contrato, y
 - (d) lesiones personales o muerte.
- 13.2 El Contratista deberá entregar al Gerente de Obras, para su aprobación, las pólizas y los certificados de seguro antes de la Fecha de Inicio. Dichos seguros deberán contemplar indemnizaciones pagaderas en los tipos y proporciones de monedas requeridos para rectificar la pérdida o los daños o perjuicios ocasionados.
- 13.3 Si el Contratista no proporcionara las pólizas y los certificados exigidos, el Contratante podrá contratar los seguros cuyas pólizas y certificados debería haber suministrado el Contratista y podrá recuperar las primas pagadas por el Contratante de los pagos que se adeuden al Contratista, o bien, si no se le adeudara nada, considerarlas una deuda del Contratista.
- 13.4 Las condiciones del seguro no podrán modificarse sin la aprobación del Gerente de Obras.
- 13.5 Ambas partes deberán cumplir con todas las condiciones de las pólizas de seguro.
- 14. Informes de investigación del Sitio de las Obras**
- 14.1 El Contratista, al preparar su Oferta, se basará en los informes de investigación del Sitio de las Obras indicados en las **CEC**, además de cualquier otra información de que disponga el Oferente.
- 15. Consultas acerca de las Condiciones Especiales del Contrato**
- 15.1 El Gerente de Obras responderá a las consultas sobre las **CEC**.
- 16. Construcción de las Obras por el Contratista**
- 16.1 El Contratista deberá construir e instalar las Obras de conformidad con las Especificaciones y los Planos.
- 17. Terminación de las Obras en la fecha prevista**
- 17.1 El Contratista podrá iniciar la construcción de las Obras en la Fecha de Inicio y deberá ejecutarlas de acuerdo con el Programa que hubiera presentado, con las actualizaciones que el Contratante hubiera aprobado, y terminarlas en la Fecha Prevista de Terminación.
- 18. Aprobación por el Gerente de Obras**
- 18.1 El Contratista será responsable por el diseño de las obras provisionales.
- 18.2 El Contratista deberá obtener las aprobaciones del diseño de las obras provisionales por parte de terceros cuando sean necesarias.
- 18.3 Todos los planos preparados por el Contratista para la ejecución de las obras definitivas deberán ser aprobados previamente por el Supervisor (Si lo hubiere) y el Gerente de Obras antes de su utilización.
- 19. Seguridad**
- 19.1 El Contratista será responsable por la seguridad de todas las

- actividades en el Sitio de las Obras.
- 19.2 El Contratista deberá suministrar a sus trabajadores los equipos e implementos necesarios de protección y tomará las medidas necesarias para mantener en sus campamentos y en la obra, la higiene y seguridad en el trabajo, según las disposiciones sobre la materia.
- 20. Descubrimientos**
- 20.1 Cualquier elemento de interés histórico o de otra naturaleza o de gran valor que se descubra inesperadamente en la zona de las obras será de propiedad del Contratante. El Contratista deberá notificar al Gerente de Obras acerca del descubrimiento y seguir las instrucciones que éste imparta sobre la manera de proceder.
- 21. Toma de posesión del Sitio de las Obras**
- 21.1 El Contratante traspasará al Contratista la posesión de la totalidad del Sitio de las Obras. Si no se traspasara la posesión de alguna parte en la fecha estipulada en las **CEC**, se considerará que el Contratante ha demorado el inicio de las actividades pertinentes y que ello constituye un evento compensable.
- 22. Acceso al Sitio de las Obras**
- 22.1 El Contratista deberá permitir al Gerente de Obras, y a cualquier persona autorizada por éste, el acceso al Sitio de las Obras y a cualquier lugar donde se estén realizando o se prevea realizar trabajos relacionados con el Contrato.
- 23. Instrucciones, Inspecciones y Auditorías**
- 23.1 El Contratista deberá cumplir todas las instrucciones del Gerente de Obras que se ajusten a los planos y especificaciones contractuales y teniendo en cuenta las disposiciones de la Ley de Contratación del Estado y su Reglamento.
- 23.2 El Contratista permitirá que la AMDC inspeccione las cuentas, registros contables y archivos del Contratista relacionados con la presentación de ofertas y la ejecución del contrato y realice auditorías por medio de auditores designados por la AMDC, si así lo requiere la AMDC. Para estos efectos, el Contratista deberá conservar todos los documentos y registros relacionados con el proyecto financiado por la AMDC, por un período de cinco (5) años luego de terminado el trabajo. Igualmente, entregará a la AMDC todo documento necesario para la investigación pertinente sobre denuncias de fraude y corrupción y ordenará a los individuos, empleados o agentes del Contratista que tengan conocimiento del proyecto financiado por la AMDC a responder a las consultas provenientes de personal de la AMDC.
- 24. Controversias**
- 24.1 Cualquier divergencia que se presente sobre un asunto que no se resuelva mediante un arreglo entre el Contratista y el Contratante, deberá ser resuelto por éste, quien previo estudio del caso dictará su resolución y la comunicará al reclamante.
- 25. Procedimientos**
- 25.1 En el caso de controversias el Contratante interpretará mediante acto

para la solución de controversias

administrativo motivado, las cláusulas objeto de la discrepancia, resolviendo las dudas que resultaren. Esta potestad se ejercerá por medio del órgano administrativo de mayor jerarquía responsable de la ejecución del contrato, con audiencia del Contratista; y sin perjuicio de los recursos legales que correspondan.

26. Recursos contra la resolución del Contratante

26.1 Contra la resolución del Contratante quedará expedita la vía judicial ante los tribunales de lo Contencioso Administrativo, salvo que las CEC establezcan la posibilidad de acudir al Arbitraje.

B. CONTROL DE PLAZOS

27. Programa

27.1 Dentro del plazo establecido en las CEC y después de la fecha de la Notificación de la Resolución de Adjudicación, el Contratista presentará al Gerente de Obras, para su opinión y posterior aprobación por el Contratante, un Programa en el que consten las metodologías generales, la organización, la secuencia y el calendario de ejecución de todas las actividades relativas a las Obras.

27.2 El Programa actualizado será aquel que refleje los avances reales logrados en cada actividad y los efectos de tales avances en el calendario de ejecución de las tareas restantes, incluyendo cualquier cambio en la secuencia de las actividades.

27.3 El Contratista deberá presentar al Gerente de Obras para su opinión y posterior aprobación por el Contratante, un Programa con intervalos iguales que no excedan el período establecidos en las CEC. Si el Contratista no presenta dicho Programa actualizado dentro de este plazo, el Gerente de Obras podrá retener el monto especificado en las CEC de la próxima estimación de obra y continuar reteniendo dicho monto hasta el pago que prosiga a la fecha en la cual el Contratista haya presentado el Programa atrasado.

27.4 La aprobación del Programa no modificará de manera alguna las obligaciones del Contratista. El Contratista podrá modificar el Programa y presentarlo nuevamente al Gerente de Obras en cualquier momento. El Programa modificado deberá reflejar los efectos de las Variaciones y de los Eventos Compensables.

28. Prórroga de la Fecha Prevista de Terminación

28.1 El Contratante deberá prorrogar la Fecha Prevista de Terminación cuando se produzca un Evento Compensable o se ordene una Variación que haga imposible la terminación de las Obras en la Fecha Prevista de Terminación sin que el Contratista adopte medidas para acelerar el ritmo de ejecución de los trabajos pendientes y que le genere gastos adicionales.

- 28.2 El Contratante determinará si debe prorrogarse la Fecha Prevista de Terminación y por cuánto tiempo, dentro de los veintiún (21) días siguientes a la fecha en que el Contratista solicite al Contratante una decisión sobre los efectos de una Variación o de un Evento Compensable y proporcione toda la información sustentadora. Si el Contratista no hubiere dado aviso oportuno acerca de una demora o no hubiere cooperado para resolverla, la demora debida a esa falla no será considerada para determinar la nueva Fecha Prevista de Terminación.
- 29. Aceleración de las Obras**
- 29.1 Cuando el Contratante quiera que el Contratista finalice las Obras antes de la Fecha Prevista de Terminación, el Contratante deberá solicitar al Contratista propuestas valoradas para conseguir la necesaria aceleración de la ejecución de los trabajos. Si el Contratante aceptara dichas propuestas, la Fecha Prevista de Terminación será modificada como corresponda y ratificada por el Contratante y el Contratista.
- 29.2 Si las propuestas con precios del Contratista para acelerar la ejecución de los trabajos son aceptadas por el Contratante, dichas propuestas se tratarán como Variaciones y los precios de las mismas se incorporarán al Precio del Contrato.
- 30. Demoras ordenadas por el Gerente de Obras**
- 30.1 El Gerente de Obras podrá ordenar al Contratista que demore la iniciación o el avance de cualquier actividad comprendida en las Obras.
- 31. Reuniones administrativas**
- 31.1 Tanto el Gerente de Obras como el Contratista podrán solicitar a la otra parte que asista a reuniones administrativas. El objetivo de dichas reuniones será la revisión de la programación de los trabajos pendientes y la resolución de asuntos planteados conforme con el procedimiento de Advertencia Anticipada descrito en la Cláusula 32.
- 31.2 El Gerente de Obras deberá llevar un registro de lo tratado en las reuniones administrativas y suministrar copias del mismo a los asistentes y al Contratante. Ya sea en la propia reunión o con posterioridad a ella, el Gerente de Obras deberá decidir y comunicar por escrito a todos los asistentes sus respectivas obligaciones en relación con las medidas que deban adoptarse.
- 32. Advertencia Anticipada**
- 32.1 El Contratista deberá advertir al Gerente de Obras lo antes posible sobre futuros posibles eventos o circunstancias específicas que puedan perjudicar la calidad de los trabajos, elevar el Precio del Contrato o demorar la ejecución de las Obras. El Gerente de Obras podrá solicitarle al Contratista que presente una estimación de los efectos esperados que el futuro evento o circunstancia podrían tener sobre el Precio del Contrato y la Fecha de Terminación. El Contratista deberá

proporcionar dicha estimación tan pronto como le sea razonablemente posible.

- 32.2 El Contratista colaborará con el Gerente de Obras en la preparación y consideración de posibles maneras en que cualquier participante en los trabajos pueda evitar o reducir los efectos de dicho evento o circunstancia y para ejecutar las instrucciones que consecuentemente ordenare el Gerente de Obras.

C. CONTROL DE CALIDAD

- | | |
|---------------------------------------|---|
| 33. Identificación de Defectos | 33.1 El Gerente de Obras controlará el trabajo del Contratista y le notificará de cualquier defecto que encuentre. Dicho control no modificará de manera alguna las obligaciones del Contratista. El Gerente de Obras podrá ordenar al Contratista que localice un defecto y que ponga al descubierto y someta a prueba cualquier trabajo que el Gerente de Obras considere que pudiera tener algún defecto. |
| 34. Pruebas | 34.1 Si el Gerente de Obras ordena al Contratista realizar alguna prueba que no esté contemplada en las Especificaciones a fin de verificar si algún trabajo tiene defectos y la prueba revela que los tiene, el Contratista pagará el costo de la prueba y de las muestras. Si no se encuentra ningún defecto, la prueba se considerará un Evento Compensable. |
| 35. Corrección de Defectos | 35.1 El Gerente de Obras notificará al Contratista todos los defectos de que tenga conocimiento antes de que finalice el Período de Responsabilidad por Defectos, que se inicia en la fecha de terminación y se define en las CEC. El Período de Responsabilidad por Defectos se prorrogará mientras queden defectos por corregir.
35.2 Cada vez que se notifique un defecto, el Contratista lo corregirá dentro del plazo especificado en la notificación del Gerente de Obras. |
| 36. Defectos no corregidos | 36.1 Si el Contratista no ha corregido un defecto dentro del plazo especificado en la notificación del Gerente de Obras, este último estimará el precio de la corrección del defecto, y el Contratista deberá pagar dicho monto. |

D. Control de Costos

- | | |
|---|--|
| 37. Lista de Cantidades Valoradas (Presupuesto de la Obra) | 37.1 La Lista de Cantidades Valoradas (Presupuesto de la Obra) deberá contener los rubros correspondientes a la construcción, el montaje, las pruebas y los trabajos de puesta en servicio que deba ejecutar el Contratista.
37.2 La Lista de Cantidades Valoradas (Presupuesto de la Obra) se usa para calcular el Precio del Contrato. Al Contratista se le paga por la cantidad de trabajo realizado al precio unitario especificado para cada rubro en la Lista de Cantidades Valoradas (Presupuesto de la Obra). |
|---|--|

- 38. Desglose de Costos** 38.1 Si el Contratante o el Gerente de Obras lo solicita, el Contratista deberá proporcionarle un desglose de los costos correspondientes a cualquier precio que conste en la Lista de Cantidades Valoradas (Presupuesto de la Obra).
- 39. Variaciones** 39.1 Todas las Variaciones deberán incluirse en los Programas actualizados que presente el Contratista y deberán ser autorizadas por escrito por el Contratante.
- 39.2 Cuando las variaciones acumuladas superen el 10% del Precio Inicial del Contrato se formalizarán mediante modificación del Contrato.
- 40. Pagos de las Variaciones** 40.1 Cuando el Gerente de Obras la solicite, el Contratista deberá presentarle una cotización para la ejecución de una Variación. El Contratista deberá proporcionársela dentro de los siete (7) días siguientes a la solicitud, o dentro de un plazo mayor si el Gerente de Obras así lo hubiera determinado. El Gerente de Obras deberá analizar la cotización antes de opinar sobre la Variación.
- 40.2 Cuando los trabajos correspondientes a la Variación coincidan con un rubro descrito en la Lista de Cantidades Valoradas (Presupuesto de la Obra) y si, a juicio del Gerente de Obras, la cantidad de trabajo o su calendario de ejecución no produce cambios en el costo unitario por encima del límite establecido en la Subcláusula 38.1, para calcular el valor de la Variación se usará el precio indicado en la Lista de Cantidades Valoradas (Presupuesto de la Obra). Si el costo unitario se modificara, o si la naturaleza o el calendario de ejecución de los trabajos correspondientes a la Variación no coincidieran con los rubros de la Lista de Cantidades Valoradas (Presupuesto de la Obra), el Contratista deberá proporcionar una cotización con nuevos precios para los rubros pertinentes de los trabajos.
- 40.3 Si el Contratante no considerase la cotización del Contratista razonable, el Contratante podrá ordenar la Variación y modificar el Precio del Contrato basado en su propia estimación de los efectos de la Variación sobre los costos del Contratista.
- 40.4 Si el Contratante decide que la urgencia de la Variación no permite obtener y analizar una cotización sin demorar los trabajos, no se solicitará cotización alguna y la Variación se considerará como un Evento Compensable.
- 40.5 El Contratista no tendrá derecho al pago de costos adicionales que podrían haberse evitado si hubiese hecho la Advertencia Anticipada pertinente.
- 41. Proyecciones de Flujo de Efectivos** 41.1 Cuando se actualice el Programa, el Contratista deberá proporcionar al Gerente de Obras una proyección actualizada del flujo de efectivos. Dicha proyección podrá incluir diferentes monedas según se estipulen

en el Contrato, convertidas según sea necesario utilizando las tasas de cambio del Contrato.

42. Estimaciones de Obra

- 42.1 El Contratista presentará al Gerente de Obras cuentas mensuales por el valor estimado de los trabajos ejecutados menos las sumas acumuladas previamente certificadas por el Gerente de Obras de conformidad con la Subcláusula 42.2.
- 42.2 El Gerente de Obras verificará las cuentas mensuales del Contratista y certificará la suma que deberá pagársele.
- 42.3 El valor de los trabajos ejecutados será determinado por el Gerente de Obras.
- 42.4 El valor de los trabajos ejecutados comprenderá el valor de las cantidades terminadas de los rubros incluidos en la Lista de Cantidades Valoradas (Presupuesto de la Obra).
- 42.5 El valor de los trabajos ejecutados incluirá la estimación de las Variaciones y de los Eventos Compensables.
- 42.6 El Gerente de Obras podrá excluir cualquier rubro incluido en una estimación anterior o reducir la proporción de cualquier rubro que se hubiera aprobado anteriormente en consideración de información más reciente.

43. Pagos

- 43.1 Los pagos serán ajustados para deducir los pagos de anticipo y las retenciones. El Contratante pagará al Contratista los montos de la estimación de obras aprobada por el Gerente de Obras dentro de los veintiocho (28) días siguientes a la fecha de cada certificado. Si el Contratante emite un pago atrasado, en el pago siguiente se deberá pagarle al Contratista interés sobre el pago atrasado. El interés se calculará a partir de la fecha en que el pago atrasado debería haberse emitido hasta la fecha cuando el pago atrasado es emitido, a la tasa de interés promedio para operaciones activas vigente en el sistema bancario nacional determinada mensualmente para la respectiva moneda por la Oficina Normativa de Contratación y Adquisiciones, en consulta con el Banco Central de Honduras.
- 43.2 Si el monto aprobado es incrementado en una estimación posterior o como resultado de una decisión del Conciliador, Arbitro o Juez, se le pagará interés al Contratista sobre el pago demorado como se establece en esta cláusula. El interés se calculará a partir de la fecha en que se debería haber aprobado dicho incremento si no hubiera habido controversia.
- 43.3 Salvo que se establezca otra cosa, todos los pagos y deducciones se efectuarán en las proporciones de las monedas en que está expresado el Precio del Contrato.
- 43.4 El Contratante no pagará los rubros de las Obras para los cuales no se

indicó precio y se entenderá que están cubiertos en otros precios en el Contrato.

44. Eventos Compensables

- 44.1 Se considerarán eventos compensables los siguientes:
- (a) El Contratante no permite acceso a una parte del Sitio de las Obras en la Fecha de Posesión del Sitio de las Obras de acuerdo con la Subcláusula 21.1 de las **CGC**.
 - (b) El Contratante modifica la Lista de Otros Contratistas de tal manera que afecta el trabajo del Contratista en virtud del Contrato.
 - (c) El Gerente de Obras ordena una demora o no emite los Planos, las Especificaciones o las instrucciones necesarias para la ejecución oportuna de las Obras.
 - (d) El Gerente de Obras ordena al Contratista que ponga al descubierto los trabajos o que realice pruebas adicionales a los trabajos y se comprueba posteriormente que los mismos no presentaban Defectos.
 - (e) El Gerente de Obras sin justificación desapruueba una subcontratación.
 - (f) Las condiciones del terreno son más desfavorables que lo que razonablemente se podía inferir antes de la emisión de la Notificación de la Resolución de Adjudicación, a partir de la información emitida a los Oferentes (incluyendo el Informe de Investigación del Sitio de las Obras), la información disponible públicamente y la inspección visual del Sitio de las Obras.
 - (g) El Gerente de Obras imparte una instrucción para lidiar con una condición imprevista, causada por el Contratante, o de ejecutar trabajos adicionales que son necesarios por razones de seguridad u otros motivos.
 - (h) Otros contratistas, autoridades públicas, empresas de servicios públicos, o el Contratante no trabajan conforme a las fechas y otras limitaciones estipuladas en el Contrato, causando demoras o costos adicionales al Contratista.
 - (i) El anticipo se paga atrasado.
 - (j) Los efectos sobre el Contratista de cualquiera de los riesgos del Contratante.
 - (k) El Gerente de Obras demora sin justificación alguna la emisión del Certificado de Terminación.
- 44.2 Si un evento compensable ocasiona costos adicionales o impide que los trabajos se terminen con anterioridad a la Fecha Prevista de Terminación, se deberá aumentar el Precio del Contrato y/o se deberá prorrogar la Fecha Prevista de Terminación. El Gerente de Obras

decidirá si el Precio del Contrato deberá incrementarse y el monto del incremento, y si la Fecha Prevista de Terminación deberá prorrogarse y en qué medida.

44.3 Tan pronto como el Contratista proporcione información que demuestre los efectos de cada evento compensable en su proyección de costos, el Gerente de Obras la evaluará y ajustará el Precio del Contrato como corresponda. Si el Gerente de Obras no considerase la estimación del Contratista razonable, el Gerente de Obras preparará su propia estimación y ajustará el Precio del Contrato conforme a ésta. El Gerente de Obras supondrá que el Contratista reaccionará en forma competente y oportunamente frente al evento.

44.4 El Contratista no tendrá derecho al pago de ninguna compensación en la medida en que los intereses del Contratante se vieran perjudicados si el Contratista no hubiera dado aviso oportuno o no hubiera cooperado con el Gerente de Obras.

45. Impuestos

45.1 El Gerente de Obras deberá ajustar el Precio del Contrato si los impuestos, derechos y otros gravámenes cambian en el período comprendido entre la fecha que sea veintiocho (28) días anterior a la de presentación de las Ofertas para el Contrato y la fecha del Acta de Recepción Definitiva. El ajuste se hará por el monto de los cambios en los impuestos pagaderos por el Contratista, siempre que dichos cambios no estuvieran ya reflejados en el Precio del Contrato, o sean resultado de la aplicación de la cláusula 47 de las **CGC**.

46. Monedas

46.1 La moneda o monedas en que se le pagará al Contratista en virtud de este Contrato se especifican en las **CEC**.

47. Ajustes de Precios

47.1 Los precios se ajustarán para tener en cuenta las fluctuaciones del costo de los insumos, en la forma estipulada en las **CEC**.

48. Multas

48.1 El Contratista deberá indemnizar al Contratante por daños y perjuicios conforme al precio por día establecido en las **CEC**, por cada día de retraso de la Fecha de Terminación con respecto a la Fecha Prevista de Terminación. El monto total de daños y perjuicios no deberá exceder del monto estipulado en las **CEC**. El Contratante podrá deducir dicha indemnización de los pagos que se adeudaren al Contratista. El pago por daños y perjuicios no afectará las obligaciones del Contratista

48.2 Si después de hecha la liquidación por daños y perjuicios se prorrogara la Fecha Prevista de Terminación, el Gerente de Obras deberá corregir en la siguiente estimación de obra los pagos en exceso que hubiere efectuado el Contratista por concepto de liquidación de daños y perjuicios. Se deberán pagar intereses al Contratista sobre el monto pagado en exceso, calculados para el

período entre la fecha de pago hasta la fecha de reembolso, a las tasas especificadas en la Subcláusula 43.1 de las **CGC**.

48.3 Adicionalmente el Contratista deberá pagar al Contratante en concepto de multa:

(a) Por no contar con la Bitácora del Colegio de Ingenieros Civiles de Honduras (CICH): al precio por día establecido en las **CEC**. La adquisición de la Bitácora corre por cuenta del Contratista.

(b) Por no contar con un rótulo que cumpla las especificaciones técnicas solicitadas: al precio por día establecido en las **CEC**. La adquisición e instalación del rótulo corre por cuenta del Contratista.

49. Bonificaciones

49.1 En los casos en que ello se estipule en las **CEC**, se pagará al Contratista una bonificación que se calculará a la tasa diaria establecida en las **CEC**, por cada día (menos los días que se le pague por acelerar las Obras, si fuere el caso) que la Fecha de Terminación de la totalidad de las Obras sea anterior a la Fecha Prevista de Terminación. El Gerente de Obras deberá certificar que se han terminado las Obras de conformidad con la Subcláusula 54.1 de las **CGC** aun cuando el plazo para terminarlas no estuviera vencido.

50. Pago de anticipo

50.1 El Contratante pagará al Contratista un anticipo por el monto estipulado en las **CEC** en la fecha también estipulada en las **CEC**, contra la presentación por el Contratista de una Garantía Bancaria Incondicional o una Fianza, emitida en la forma y por un banco o aseguradora aceptables para el Contratante en los mismos montos y monedas del anticipo. La garantía o fianza deberá permanecer vigente hasta que el anticipo pagado haya sido reembolsado, pero el monto de la misma será reducido progresivamente en los montos reembolsados por el Contratista. El anticipo no devengará intereses.

50.2 El Contratista deberá usar el anticipo únicamente para pagar equipos, planta, materiales, servicios y gastos de movilización que se requieran específicamente para la ejecución del Contrato. El Contratista deberá demostrar que ha utilizado el anticipo para tales fines mediante la presentación de copias de las facturas u otros documentos al Gerente de Obras.

51. Garantías y retenciones

51.1 El Contratista deberá proporcionar al Contratante la Garantía de Cumplimiento a más tardar en la fecha definida en la Notificación de la Resolución de Adjudicación y por el monto estipulado en las **CEC**, emitida por un banco o compañía afianzadora aceptables para el Contratante y expresada en los tipos y proporciones de monedas en que deba pagarse el Precio del Contrato. La validez de la Garantía de

Cumplimiento excederá en tres (3) [Días o meses] la Fecha Prevista de Terminación.

- 51.2 Una vez efectuada la recepción final de las obras y realizada la liquidación del contrato, el Contratista sustituirá la garantía de cumplimiento del contrato por una garantía de calidad de la obra, con vigencia por el tiempo estipulado en las **CEC** y cuyo monto será equivalente al cinco por ciento (5%) del valor de la obra ejecutada.
- 51.3 Se le deducirá a EL CONTRATISTA el impuesto conforme a la ley del impuesto sobre la renta y su reglamento, en caso contrario, EL CONTRATISTA deberá acreditar ante EL CONTRATANTE, el correspondiente pago a cuenta por concepto de Impuesto Sobre la Renta de acuerdo a lo estipulado en la Ley, mediante Constancia emitida por la Dirección Ejecutiva de Ingresos (DEI), debidamente actualizada
- 51.4 El anticipo será reembolsado mediante la deducción de montos proporcionales de los pagos que se adeuden al Contratista, de conformidad con la valoración del porcentaje de las Obras que haya sido terminado. No se tomarán en cuenta el anticipo ni sus reembolsos para determinar la valoración de los trabajos realizados, variaciones, ajuste de precios, eventos compensables, bonificaciones, o liquidación por daños y perjuicios.

52. Trabajos por día

- 52.1 Cuando corresponda, los precios para trabajos por día indicadas en la Oferta se aplicarán para pequeñas cantidades adicionales de trabajo sólo cuando el Gerente de Obras hubiera impartido instrucciones previamente y por escrito para la ejecución de trabajos adicionales que se han de pagar de esa manera.
- 52.2 El Contratista deberá dejar constancia en formularios aprobados por el Gerente de Obras de todo trabajo que deba pagarse como trabajos por día. El Gerente de Obras deberá verificar y firmar dentro de los dos días siguientes después de haberse realizado el trabajo todos los formularios que se llenen para este propósito.
- 52.3 Los pagos al Contratista por concepto de trabajos por día estarán supeditados a la presentación de los formularios mencionados en la Subcláusula 52.2 de las **CGC**.

53. Costo de reparaciones

- 53.1 El Contratista será responsable de reparar y pagar por cuenta propia las pérdidas o daños que sufran las Obras o los Materiales que hayan de incorporarse a ellas entre la Fecha de Inicio de las Obras y el vencimiento del Período de Responsabilidad por Defectos, cuando dichas pérdidas y daños sean ocasionados por sus propios actos u omisiones.

E. FINALIZACIÓN DEL CONTRATO

-
- | | |
|-------------------------------------|---|
| 54. Terminación de las Obras | 54.1 Terminada sustancialmente las Obras, se efectuará en forma inmediata una inspección preliminar, que acredite que las Obras se encuentran en estado de ser recibidas, todo lo cual se consignará en Acta de Recepción Provisional suscrita por un representante del órgano responsable de la contratación por el Contratante, el Gerente de Obras designado y el representante designado por el Contratista.
54.2 Entiéndase por terminación sustancial la conclusión de la obra de acuerdo con los planos, especificaciones y demás documentos contractuales, de manera que, luego de las comprobaciones que procedan, pueda ser recibida definitivamente y puesta en servicio, atendiendo a su finalidad. |
| 55. Recepción de las Obras | 55.1 Acreditado mediante la inspección preliminar, que las obras se encuentran en estado de ser recibidas, y dentro de los siete (7) días siguientes a la fecha en que el Contratista efectúe su requerimiento, el Contratante procederá a su recepción provisional, previo informe del Gerente de Obras.
55.2 Si de la inspección preliminar resultare necesario efectuar correcciones por defectos o detalles pendientes, se darán instrucciones precisas al contratista para que a su costo proceda dentro del plazo que se señale a la reparación o terminación de acuerdo con los planos, especificaciones y demás documentos contractuales.
55.3 Cuando las obras se encuentren en estado de ser recibidas en forma definitiva, se procederá a efectuar las comprobaciones y revisiones finales. Si así procediere, previo dictamen del Gerente de Obras, se efectuará la recepción definitiva de la obra mediante acta suscrita de manera similar a como dispone el artículo anterior.
55.4 Cuando conforme a las CEC proceda la recepción parcial por tramos o partes de la obra un proyecto, la recepción provisional y definitiva de cada uno de ellos se ajustará a lo dispuesto en los artículos anteriores. Cuando así ocurra, el plazo de la garantía de calidad correspondiente a cada entrega a que estuviere obligado el Contratista se contará a partir de la recepción definitiva de cada tramo.
55.5 Hasta que se produzca la recepción definitiva de las obras, su custodia y vigilancia será de cuenta del Contratista, teniendo en cuenta la naturaleza de las mismas y de acuerdo con lo que para tal efecto disponga el contrato. |
| 56. Liquidación final | 56.1 El Contratista deberá proporcionar al Gerente de Obras un estado de cuenta detallado del monto total que el Contratista considere que se |

le adeuda en virtud del Contrato antes del vencimiento del Período de Responsabilidad por Defectos. El Gerente de Obras emitirá un Certificado de Responsabilidad por Defectos y certificará cualquier pago final que se adeude al Contratista dentro de los cincuenta y seis (56) días siguientes a haber recibido del Contratista el estado de cuenta detallado y éste estuviera correcto y completo a juicio del Gerente de Obras. De no encontrarse el estado de cuenta correcto y completo, el Gerente de Obras deberá emitir dentro de veintiocho (28) días una lista que establezca la naturaleza de las correcciones o adiciones que sean necesarias. Si después de que el Contratista volviese a presentar el estado de cuenta final aún no fuera satisfactorio a juicio del Gerente de Obras, éste decidirá el monto que deberá pagarse al Contratista, y emitirá el certificado de pago.

56.2 El órgano responsable de la contratación deberá aprobar la liquidación y ordenar el pago, en su caso, del saldo resultante, debiendo las partes otorgarse los finiquitos respectivos.

57. Manuales de Operación y de Mantenimiento

57.1 Si se solicitan planos finales actualizados y/o manuales de operación y mantenimiento actualizados, el Contratista los entregará en las fechas estipuladas en las **CEC**.

57.2 Si el Contratista no proporciona los planos finales actualizados y/o los manuales de operación y mantenimiento a más tardar en las fechas estipuladas en las **CEC**, o no son aprobados por el Gerente de Obras, éste retendrá la suma estipulada en las **CEC** de los pagos que se le adeuden al Contratista.

58. Terminación del Contrato

58.1 El Contratante o el Contratista podrán terminar el Contrato si la otra parte incurriese en incumplimiento fundamental del Contrato.

58.2 Los incumplimientos fundamentales del Contrato incluirán, pero no estarán limitados a los siguientes:

- (a) Si el Contratista suspende los trabajos por veintiocho (28) días cuando el Programa vigente no prevé tal suspensión y tampoco ha sido autorizada por el Gerente de Obras;
- (b) La suspensión temporal de las obras por un plazo superior a dos (2) [Días o meses] sin que medien fuerza mayor o caso fortuito, acordada por la Administración; Gerente de Obras
- (c) La disolución de la sociedad mercantil contratista, salvo en los casos de fusión de sociedades y siempre que solicite de manera expresa al Contratante su autorización para la continuación de la ejecución del contrato, dentro de los diez (10) días hábiles siguientes a la fecha en que tal fusión ocurra. El Contratante podrá aceptar o denegar dicha solicitud, sin que, en este último caso, haya derecho a indemnización alguna;

- (d) La declaración de quiebra o de suspensión de pagos del contratista, o su comprobada incapacidad financiera y si se le embarga el equipo, maquinaria, fondos, implementos o materiales que se utilicen en la elaboración de los trabajos contratados o cualquier suma que deba pagarse por este contrato, si el monto del embargo le impidiere cumplir con las obligaciones contractuales.
- (e) El incumplimiento de las obligaciones de pago más allá del plazo de cuatro (4) [Días o meses] si no se establece en las **CEC** un plazo menor Gerente de Obras;
- (f) Si el Gerente de Obras le notifica al Contratista que, el no corregir un defecto determinado constituye un caso de incumplimiento fundamental del Contrato, y el Contratista no procede a corregirlo dentro de un plazo razonable establecido por el Gerente de Obras en la notificación;
- (g) La falta de constitución de la garantía de cumplimiento del contrato o de las demás garantías a cargo del contratista dentro de los plazos correspondientes;
- (h) Si el Contratista no mantiene una garantía que sea exigida en el Contrato;
- (i) La evidente negligencia por parte del contratista en la ejecución de los trabajos requeridos debido a la insuficiente mano de obra, falta de equipo o materiales necesarios para cumplir con el programa de trabajo aprobado para asegurar la conclusión del contrato en el tiempo estipulado y si el Contratista ha demorado la terminación de las Obras por el número de días para el cual se puede pagar el monto máximo por concepto de daños y perjuicios, según lo estipulado en las **CEC**.
- (j) Si el Contratista, a juicio del Contratante, ha incurrido en fraude o corrupción al competir por el Contrato o en su ejecución, conforme a lo establecido la Cláusula 59 de estas **CGC**.
- (k) Si el Contratista rehusare proseguir o dejare de cumplir con cualquiera de las obligaciones contraídas en este contrato en forma parcial o total con la diligencia necesaria para cumplir con el programa de trabajo aprobado y asegurar su terminación dentro del plazo establecido o cualquier ampliación que se le conceda.
- (l) La falta de corrección de defectos de diseño cuando éstos sean técnicamente inejecutables;

58.3 El Contratante o el Contratista podrán terminar el Contrato también en los siguientes casos:

- (a) La suspensión definitiva de las obras o la suspensión temporal de las mismas por un plazo superior a seis (6) [Días o meses], en caso de fuerza mayor o caso fortuito;
- (b) La muerte del contratista individual, salvo que los herederos ofrezcan concluir con el mismo con sujeción a todas sus estipulaciones; la aceptación de esta circunstancia será potestativa del Contratante sin que los herederos tengan derecho a indemnización alguna en caso contrario.
- c) Cualquier otra disposición establecida en la Ley de Contratación del Estado y demás leyes aplicables al caso.

58.4 No obstante lo anterior, el Contratante podrá terminar el Contrato en cualquier momento por motivos de interés público o las circunstancias imprevistas calificadas como caso fortuito o fuerza mayor, sobrevinientes a la celebración del contrato, que imposibiliten o agraven desproporcionadamente su ejecución.

58.5 Cuando se presentaren divergencias entre las partes contratantes se intentará solucionar mediante el dialogo y la rescisión del contrato se efectuara sin más trámite judicial o administrativo, que la emisión de un acuerdo municipal por parte de la Corporación Municipal del Distrito Central.

58.6 Si el Contrato fuere terminado, el Contratista deberá suspender los trabajos inmediatamente, disponer las medidas de seguridad necesarias en el Sitio de las Obras y retirarse del lugar tan pronto como sea razonablemente posible.

59. Fraude y Corrupción

59.1 El Estado Hondureño exige a todos los organismos ejecutores y organismos contratantes, al igual que a todas las firmas, entidades o personas oferentes por participar o participando en procedimientos de contratación, incluyendo, entre otros, solicitantes, oferentes, contratistas, consultores y concesionarios (incluyendo sus respectivos funcionarios, empleados y representantes), observar los más altos niveles éticos durante el proceso de selección y las negociaciones o la ejecución de un contrato. Los actos de fraude y corrupción están prohibidos.

59.2 El Contratante, así como cualquier instancia de control del Estado Hondureño tendrán el derecho revisar a los Oferentes, proveedores, contratistas, subcontratistas, consultores y concesionarios sus cuentas y registros y cualesquiera otros documentos relacionados con la presentación de propuestas y con el cumplimiento del contrato y someterlos a una auditoría por auditores designados por el Contratante, o la respectiva instancia de control del Estado Hondureño. Para estos efectos, el Contratista y sus subcontratistas

deberán: (i) conserven todos los documentos y registros relacionados con este Contrato por un período de tres (3) años luego de terminado el trabajo contemplado en el Contrato; y (ii) entreguen todo documento necesario para la investigación de denuncias de fraude o corrupción, y pongan a la disposición del Contratante o la respectiva instancia de control del Estado Hondureño, los empleados o agentes del Contratista y sus subcontratistas que tengan conocimiento del Contrato para responder las consultas provenientes de personal del Contratante o la respectiva instancia de control del Estado Hondureño o de cualquier investigador, agente, auditor o consultor apropiadamente designado para la revisión o auditoría de los documentos. Si el Contratista o cualquiera de sus subcontratistas incumple el requerimiento del Contratante o la respectiva instancia de control del Estado Hondureño, o de cualquier otra forma obstaculiza la revisión del asunto por éstos, el Contratante o la respectiva instancia de control del Estado Hondureño bajo su sola discreción, podrá tomar medidas apropiadas contra el contratista o subcontratista para asegurar el cumplimiento de esta obligación.

59.3 Los actos de fraude y corrupción son sancionados por la Ley de Contratación del Estado, sin perjuicio de la responsabilidad en que se pudiera incurrir conforme al Código Penal.

60. Pagos posteriores a la terminación del Contrato

60.1 Si el Contrato se termina por incumplimiento fundamental del Contratista, el Supervisor deberá emitir un certificado en el que conste el valor de los trabajos realizados y de los Materiales ordenados por el Contratista, menos los anticipos recibidos por él hasta la fecha de emisión de dicho certificado y menos el valor de las Multas por retraso en la entrega de la Obra aplicables. Ello sin menoscabo de las acciones que procedan para la indemnización por daños y perjuicios producidos al Contratante. Si el monto total que se adeuda al Contratante excediera el monto de cualquier pago que debiera efectuarse al Contratista, la diferencia constituirá una deuda a favor del Contratante.

60.2 Si el Contrato se rescinde por conveniencia del Contratante o por incumplimiento fundamental del Contrato por el Contratante, el Gerente de Obras deberá emitir un certificado por el valor de los trabajos realizados, los materiales ordenados, el costo razonable del retiro de los equipos y la repatriación del personal del Contratista ocupado exclusivamente en las Obras, y los costos en que el Contratista hubiera incurrido para el resguardo y seguridad de las Obras, menos los anticipos que hubiera recibido hasta la fecha de emisión de dicho certificado.

- 61. Derechos de propiedad**
- 61.1 Si el Contrato se termina por incumplimiento del Contratista, todos los Materiales que se encuentren en el Sitio de las Obras, la Planta, los Equipos, las Obras provisionales y las Obras incluidas en estimaciones aprobadas o las indicadas a tales efectos en la Liquidación, se considerarán de propiedad del Contratante.
- 62. Liberación de cumplimiento**
- 62.1 Si se hace imposible el cumplimiento del Contrato por motivo de una guerra, o por cualquier otro evento que esté totalmente fuera de control del Contratante o del Contratista, el Gerente de Obras deberá certificar la imposibilidad de cumplimiento del Contrato. En tal caso, el Contratista deberá disponer las medidas de seguridad necesarias en el Sitio de las Obras y suspender los trabajos a la brevedad posible después de recibir este certificado. En caso de imposibilidad de cumplimiento, deberá pagarse al Contratista todos los trabajos realizados antes de la recepción del certificado, así como de cualesquier trabajos realizados posteriormente sobre los cuales se hubieran adquirido compromisos.
- 63. Medio ambiente y seguridad**
- 63.1 El Contratista deberá tomar por su cuenta absolutamente todas las prevenciones del caso, con el propósito de preservar el medio ambiente y la salubridad de las zonas de influencias durante la ejecución de los trabajos, así como todas las medidas de seguridad que salvaguarden al personal que trabaja en la zona de las obras y todas aquellas personas que circulen por las mismas. Si los daños causados por negligencia de El Contratista no son reparados por éste cuando se lo requiera El Contratante, sus costos serán deducidos de la estimación o pago pendiente.- Además El Contratista obtendrá a su costo chalecos de seguridad para el uso de personal de campo que laborará en el proyecto; vallas de seguridad y rótulos, que portará el equipo a utilizar en el proyecto; todos los implementos anteriores deberán reunir las especificaciones exigidas por El Contratante.
- 64. Inscripción**
- 64.1 El Contratista tendrá la obligación de inscribir en la Cámara Hondureña de la Industria de la Construcción (CHICO) el presente Contrato, de igual forma deberá acreditar ante la Dirección de Control y Seguimiento de la AMDC dicha inscripción para dar cumplimiento a lo establecido en el Artículo 35 de la Ley de Contratación del Estado
- 65 Rescisión de contrato**
- 65.1 Son causas de rescisión de contrato:
- a. La falta de cumplimiento por parte de El Contratista de cualquiera de los alcances de los servicios sin explicación que satisfaga los intereses de **LA ALCALDIA MUNICIPAL**;
 - b. El incumplimiento por parte del contratista en la entrega de la

- obra objeto de este contrato;
- c. Por voluntad expresa de las partes
 - d. Por falta de cumplimiento de cualquiera de las cláusulas de este contrato
 - e. Por aplicación de lo establecido en el **Artículo 72 del Decreto Legislativo No. 168-2015 (Presupuesto de Ingresos y Egresos de la República)** el que literalmente dice: “En todo Contrato financiado con fondos externos, la suspensión o cancelación del préstamo o donación, podrá dar lugar a la rescisión o resolución del Contrato, sin más obligación por parte del Sector Público, que al pago correspondiente a las obras o servicios ya ejecutados a la fecha de vigencia de la rescisión o resolución del Contrato. Igual sucederá en caso de recorte presupuestario de fondos nacionales que se efectúen por razón de la situación económica y financiera del país, la estimación de la percepción de ingresos menor a los gastos proyectados y en caso de necesidades imprevistas de emergencia

SECCIÓN VI. CONDICIONES ESPECIALES DEL CONTRATO	
A. DISPOSICIONES GENERALES	
CGC 1.1 (a)	En el presente Contrato no se prevé Conciliador.
CGC 1.1 (p)	<p>Representante autorizado del Contratante: SEÑOR NASRY JUAN ASFURA ZABLAH Alcalde Municipal del Distrito Central</p> <p>La dirección del Contratante: Alcaldía Municipal del Distrito Central (AMDC) Gerencia de Licitaciones, Contrataciones y Servicios Internos (GLCSI), Edificio Ejecutivo, 1°. piso, frente al Hospital y Clínicas Viera avenida Colón, barrio El Centro Tegucigalpa, M. D. C., Honduras C. A. e-mail: gerencialamdc@yahoo.es Tel. (504) 2222-0870</p>
CGC 1.1 (s)	<p>La Fecha Prevista de Terminación de la totalidad de las Obras es dos (02) meses contados a partir de la orden de inicio</p> <p>Si se retrasa en el tiempo estipulado del contrato se le aplicará un multa del cerro punto dieciocho por ciento (0.18%) del monto del contrato por día según lo estipulado en la Ley de Contratación del Estado y la Disposiciones Generales de Presupuesto para el 2016.</p>
CGC 1.1 (v)	El Gerente de Obras es la Dirección de Control y Seguimiento.
CGC 1.1 (x)	<p>La colonia Fuerzas Unidas está situada al este de la ciudad de Comayagüela, limitando al norte con las colonias José Ángel Ulloa y Generación 2000; al sureste con la colonia Nueva Danlí; al oeste con la colonia Altos La Laguna; y al este con la colonia Divino Paraíso y la colonia José Arturo Duarte.</p> <p>La ejecución de este proyecto se llevará a cabo en la calle transversal norte del sector #3 de la col. Fuerzas Unidas.</p>
CGC 1.1 (aa)	La Fecha de Inicio será la indicada por la Dirección de Control y Seguimiento
CGC 1.1 (ee)	<p>El proyecto consiste en la construcción de lo siguiente:</p> <ol style="list-style-type: none"> 1). Reductor de sección hidráulica con muro de mampostería, con un ancho inicial de 4.10 m conectado a la caja puente y ancho final de 1.0 m, una profundidad de 1.0 m y con disipadores de 50 cm de altura que permita conectar la caja, la terminación de los disipadores de la caja puente y el inicio de los drenajes propuestos. 2). 208 metros lineales de cunetas de mampostería de sección hidráulica de 1.0x1.0 m con un espesor de 25 cm. Con la finalidad de conducir eficientemente el agua desde la caja puente a través de la calle transversal del sector #3 hasta la quebrada que atraviesa el sector #7 de la colonia Ulloa.

	<p>3). 150 metros lineales de gradas de mampostería de 1.0 m de ancho x 30 cm de huella y 17.5 cm de contrahuella o peralte, con pasamanos a un lado y con losas de acceso hacia las casas.</p> <p>4.) Losa de impacto en el punto final del tramo de cuneta para evitar la socovación del suelo.</p> <p>5.) Losas de concreto 1:2:2, L=1.0 m, A=1.0 m, #3@10 cm A.S. que se colocarán sobre el tramo de cuneta que atraviesa la calle.</p>
CGC 2.2	Las secciones de las Obras con fechas de terminación distintas a las de la totalidad de las Obras son: N/A
CGC 2.3 (i)	<ul style="list-style-type: none"> • Orden de Inicio • Garantías • Modificaciones al documento base si las hubieren.
CGC 8.1	Lista de otros Contratistas
CGC 9.1	Personal Clave: Ingeniero Residente
CGC 13.1	<p>El Contratista deberá contratar seguros emitidos en el nombre conjunto del Contratista y del Contratante, para cubrir el período comprendido entre la Fecha de Inicio y el vencimiento del Período de Responsabilidad por Defectos, los siguientes eventos constituyen riesgos del Contratista:</p> <ul style="list-style-type: none"> (a) pérdida o daños a las obras, planta y materiales; (b) pérdida o daños a los equipos; (c) pérdida o daños a la propiedad (sin incluir las obras, planta, materiales y equipos) relacionada con el contrato, y (d) lesiones personales o muerte.
CGC 13.2	<p>Cuando el Gerente de Obras así lo solicite, el Contratista deberá presentar, para su aprobación, las pólizas y los certificados de seguro antes de la Fecha de Inicio. Dichos seguros deberán contemplar indemnizaciones pagaderas en los tipos y proporciones de monedas requeridos para rectificar la pérdida o los daños o perjuicios ocasionados. Sin menoscabo de lo anterior, el Gerente de Obras en cualquier momento durante el período de ejecución de las obras podrá pedir los seguros mencionados en el párrafo anterior.</p>
CGC 14.1	Los Informes de Investigación del Sitio de las Obras son: No es Obligatorio.
CGC 21.1	La(s) fecha(s) de Toma de Posesión del Sitio de las Obras será(n) la indicada por la Dirección de Control y Seguimiento
CGC 26.1	Contra la resolución del Contratante procederá la vía judicial ante los tribunales de lo Contencioso Administrativo.

B. CONTROL DE PLAZOS

CGC 27.1	El Contratista presentará un Programa para la aprobación del Gerente de Obras dentro de quince (15) días a partir de la fecha de la Notificación de la Resolución de Adjudicación./ NO APLICA
-----------------	---

CGC 27.3	Los plazos entre cada actualización del Programa serán de Las indicadas por la Dirección de Control y Seguimiento . El monto que será retenido por la presentación retrasada del Programa actualizado será de QUINIENTOS LEMPIRAS CON 00/100 (L. 500.00)
-----------------	---

C. CONTROL DE LA CALIDAD

CGC 35.1	El Período de Responsabilidad por Defectos es: doce (12) meses contados a partir de la Fecha de Terminación.
-----------------	--

D. CONTROL DE COSTOS

CGC 46.1	La moneda del País del Contratante es: Lempiras.
CGC 47.1	<p>En caso de que los pagos en moneda extranjeras representen menos de 51% del monto total del contrato, los montos autorizados en cada estimación de obra, se deberán ajustar aplicando el siguiente mecanismo:</p> <p>A) El Ajuste de Precios se realizará individualmente, ítem por ítem, conforme a las cantidades o volúmenes efectivos de obra que se hayan ejecutado en el período que comprende el ajuste. El reconocimiento se hará sobre la porción de los Costos Directos exclusivamente. Si un determinado concepto o ítem de obra no figurara en la Lista del Cuadro de Incidencias Porcentuales anexo y que forma parte integral de esta metodología, éste se asimilará al ítem más afín de que se disponga, cualquiera que fuere la naturaleza de la obra, pero tomando en cuenta el procedimiento constructivo u otras características conexas al ítem; de no poderse implementar esta asimilación, se empleará la respectiva Ficha de Costos presentada por el Contratista en la Licitación o entrega de Oferta, pero ajustándose en todo caso a los aspectos conceptuales estipulados en el presente documento.</p> <p>Los componentes fundamentales del costo directo a los que se aplicará el nuevo procedimiento son: Mano de obra (calificada y no calificada), Equipos y Maquinaria (incluyendo por separado los combustibles y lubricantes en el caso de proyectos viales) y los Materiales, desglosados y tratados en la forma que se describe más adelante.</p> <p>El reconocimiento total en una determinada Estimación de Obra a través del presente procedimiento, será la suma de los reconocimientos individuales que se calculen ítem por ítem, conforme al volumen o cantidad efectiva de la obra realizada en un determinado período, de acuerdo a la siguiente expresión general:</p> <p>RT= Reconocimiento total en una determinada estimación de obra, igual a la sumatoria de los RI.</p> <p>RI= Reconocimientos Individuales en cada ítem, según los rubros sujetos a ajuste.</p> <p>RI= Monto ejecutado del ítem x (FAM_{nc} + FAM_c + FAE + FACL+ FAMT),</p>

siendo FAM_{nc} , FAM_c , FAE, FACL y FAMT los Factores de Ajuste correspondientes al ítem bajo ajuste, cuya forma de cálculo se describe a continuación:

I. Mano de obra en general

El ajuste en este rubro se realizará en el mismo mes que el Gobierno emita un Decreto o Acuerdo estipulando una variación en el Salario Mínimo, independientemente del plazo que haya transcurrido desde la presentación de Oferta y la emisión del Acuerdo respectivo. Si el Acuerdo o Decreto establece retroactividad en su aplicación, esta condición se aplicará igualmente en los cálculos atinentes a este procedimiento. El primer ajuste se efectuará en el mismo mes que se decrete la primera variación del Salario Mínimo posterior a la fecha de licitación o presentación de la Oferta. El ajuste se hará tantas veces como variaciones se decreten en el Salario Mínimo, dentro del plazo contractual establecido, hasta su finalización.

Con el propósito de simplificar la aplicación del procedimiento, se han unificado en un solo rubro los dos tipos de mano de obra normalmente empleados en la ejecución de proyectos (No Calificada y Calificada), que se ajustarán mediante un Índice común ponderado, compuesto por el Salario Mínimo y el IPC.

Su incremento se reconocerá mediante la aplicación de la siguiente fórmula:

$$FAM = IPM(((0.70 (S/S_o) + 0.30 (IPC/IPC_o)) - 1)$$

dónde:

FAM = Factor de Ajuste de la Mano de Obra en general a multiplicar por el monto ejecutado en un ítem determinado, en una estimación.

IPM = Incidencia Porcentual de la mano de obra en general en un ítem dado (tomada del cuadro de Incidencias Porcentuales anexo).

S = Salario Mínimo decretado por el Gobierno, vigente para la zona del proyecto, correspondiente al período de ejecución de la estimación de obra bajo ajuste.

S_o = Salario Mínimo decretado por el Gobierno, vigente para la zona del proyecto, correspondiente a la fecha de quince (15) días antes de la respectiva licitación o recepción de oferta o el correspondiente a la fecha de la negociación de un nuevo Ítem durante la ejecución.

IPC = Índice de Precios al Consumidor según datos del Banco Central de Honduras, correspondiente al mes cuando se emite el Decreto que estipule una variación del Salario Mínimo, con posterioridad a la licitación o presentación de la Oferta. El valor del IPC permanecerá invariable durante todo el período entre una variación y otra del Salario Mínimo correspondiente.

IPC_o = Índice de Precios al Consumidor según datos del Banco Central de Honduras, correspondiente a la fecha de quince (15) días antes de

	<p>la respectiva licitación o recepción de oferta o el correspondiente a la fecha de la negociación de un nuevo Ítem durante la ejecución.</p> <p>II. <u>Equipos y maquinaria</u></p> <p>Su incremento se reconocerá dependiendo de la presencia parcial o ausencia total de divisas en el Contrato, según las fórmulas siguientes:</p> <p>a) Contratos con otorgamiento parcial de divisas (máximo 51 % de divisas).</p> <p>Fórmula de Reconocimiento:</p> $FAE = IPE ((R / R_0) - 1)$ <p>donde,</p> <p>FAE= Factor de Ajuste de los Equipos y Maquinaria, en un ítem dado a multiplicar por el monto ejecutado en un Ítem determinado, en una estimación.</p> <p>IPE= Incidencia Porcentual del Equipo y Maquinaria en un ítem dado (tomada del cuadro de Incidencias Porcentuales anexo)</p> <p>R= Índice general de precios de los repuestos y partes tomado del US Department of Labor, Bureau of Labor Statistics para el renglón de Maquinaria de Construcción y Equipo (Construction Machinery and Equipment), del documento llamado Índices de los Precios de los Productos, vigente para el período de la estimación de obra bajo ajuste.</p> <p>R₀= Índice general del precio de los repuestos y partes tomado de US Department of Labor, Bureau of Labor Statistics, para el renglón de Maquinaria de Construcción y Equipo (Construction Machinery and Equipment), del documento llamado Índices de los Precios de los Productos, correspondiente a la fecha de quince (15) días antes de la respectiva licitación o recepción de oferta o el correspondiente a la fecha de la negociación de un nuevo Ítem durante la ejecución.</p> <p>En el caso que no se disponga oportunamente de este Índice generado en el exterior, se empleará el Índice más actualizado de que se tenga información y posteriormente se podrán efectuar los ajustes pertinentes.</p> <p>Las cantidades correspondientes a la Cláusula Escalatoria o Ajuste de Precios no formarán parte del monto de los contratos para efectos de otorgamiento de divisas; es decir que el Ajuste de Precios se pagará en todo caso en moneda nacional (Lempiras).</p> <p>b) Contratos sin otorgamiento de divisas</p> <p>Fórmula de Reconocimiento</p> $FAE = IPE ((DV / DV_0) - 1)$ <p>dónde,</p>
--	---

F AE, I PE son los mismos conceptos descritos en el inciso a) precedente.

DV= Valor de la divisa, o tasa cambiaria de compra, Lempira: US\$ emitida por el Banco Central de Honduras (BCH), correspondiente al período de la estimación de obra bajo ajuste.

DVo= Valor de la divisa o tasa cambiaria de compra, Lempira: US\$ emitida por el Banco Central de Honduras, correspondiente a la fecha de quince (15) días antes de la respectiva licitación o recepción de oferta o el correspondiente a la fecha de la negociación de un nuevo ítem durante la ejecución.

Una vez que la ONCAE realice las validaciones del caso, la Divisa como Indicador de Alza podrá sustituirse íntegramente por el Índice de Repuestos (IR) que en un futuro se emita en el Boletín de la CHICO o mediante las respectivas Certificaciones de Precios, como un valor más representativo de las variaciones que en el mercado local experimentan los Repuestos, llantas, partes y otros conceptos afines al Equipo y Maquinaria, empleada en la ejecución de las obras.

III. Combustibles y lubricantes

El ajuste de este rubro se aplicará exclusivamente a los proyectos de obras viales y afines (carreteras, puentes y urbanizaciones), donde es intensivo el uso de equipos y maquinaria pesada. Su incremento se reconocerá mediante la aplicación de la siguiente fórmula:

$$FACL = IPCL \left(\left(\frac{D}{D_o} \right) - 1 \right)$$

dónde:

FACL= Factor de Ajuste de los Combustibles y Lubricantes, a multiplicar por el monto ejecutado en un ítem determinado, en una estimación.

IPCL = Incidencia Porcentual de los Combustibles y Lubricantes en un ítem dado (tomada del cuadro de Incidencias Porcentuales anexo).

D= Precio Oficial del Diesel en Bomba para la zona del Proyecto, decretado por el Gobierno, correspondiente al período de ejecución de la estimación de obra bajo ajuste.

D_o= Precio Oficial del Diesel en Bomba para la zona del Proyecto, decretado por el Gobierno, correspondiente a la fecha de quince (15) días antes de la respectiva licitación o recepción de oferta o el correspondiente a la fecha de la negociación de un nuevo ítem durante la ejecución.

IV. Materiales

Fórmula de Reconocimiento:

$$FAMT = IPMT \left(\left(\frac{MAT}{MAT_o} \right) - 1 \right)$$

donde,

FAMT= Factor de ajuste de los Materiales, a multiplicar por el monto ejecutado en un ítem determinado, en una estimación.

	<p>IPMT= Incidencia Porcentual de los Materiales en un ítem dado (tomada del cuadro de Incidencias Porcentuales anexo)</p> <p>MAT= Precio del Material o Canasta de Materiales (suma ponderada de sus precios individuales) más representativos o afines al ítem, vigente para el período de la estimación de obra bajo ajuste o al precio al que se haya adquirido con el anticipo o bajo la modalidad de material almacenado o en bodega.</p> <p>MAT₀= Precio del Material o Canasta de Materiales (suma ponderada de sus precios individuales) más representativos o afines al ítem, correspondiente a la fecha de quince (15) días antes de la respectiva licitación o recepción de oferta o el correspondiente a la fecha de la negociación de un nuevo ítem durante la ejecución.</p> <p>Para establecer los precios de los materiales sujetos a reconocimiento, la cotización o valor a utilizar será siempre en las mismas condiciones, en la misma zona geográfica más cercana a la obra y con idénticas características durante toda la vigencia del contrato, a fin de evitar distorsiones y mantener la consistencia en los cálculos. En el caso de productos asfálticos, la confrontación de precios se hará “en puerto de entrada al país o en refinería”, según corresponda. Cuando fuere posible, dichos precios deberán provenir de fuentes oficiales del mismo Gobierno, pudiendo además emplearse al efecto el rango de precios promedio o Tendencia Media que contiene el Boletín o las Certificaciones de Precios que periódicamente emite la Cámara Hondureña de la Industria de la Construcción (CHICO). Si se produjeren variaciones en los impuestos, estos se reconocerán por separado, previa investigación y análisis especial que efectuará el Gobierno.</p> <p>Los materiales objeto de reconocimiento por incremento de costos y que pueden seleccionarse para integrar la “canasta representativa de un ítem” en proyectos viales se limitarán específicamente a los siguientes: cemento tipo Portland, cal, acero, productos asfálticos (cementos asfálticos, asfaltos rebajados o asfaltos especiales), alambre de púas, explosivos, gaviones, neopreno, elementos prefabricados de concreto, tuberías de cualquier tipo, pintura y señales viales. Solamente en los contratos de construcción de puentes, cajas u otras estructuras mayores de drenaje, se efectuará el ajuste de precios incluyendo además la Madera, arena y grava como Indicador de Alza, bajo el mismo procedimiento descrito anteriormente. Cualquier otro material no comprendido en el listado anterior, no será sujeto de reconocimientos o ajustes en las obras viales y sus alcances deberán ser considerados por los Licitantes en sus distintos precios unitarios de oferta. Ver cuadro Anexo con consumo predeterminado de materiales clave en los proyectos viales.</p> <p>Dada la sensibilidad y repercusiones en el ajuste, para el caso especial de los</p>
--	--

diferentes productos asfálticos, cemento o la cal utilizados en proyectos de pavimentos, estabilizaciones u otros trabajos similares, o en el caso del cemento tipo Portland empleado en estructuras de gran magnitud, su consumo por unidad de medida (rendimiento) para encontrar su peso o influencia en la composición porcentual del ítem (Incidencia Porcentual IP) y su ajuste por unidad de medida, se determinará únicamente en función de la fórmula de trabajo específica que se derive del respectivo diseño de proporciones de mezcla que certifique el Gerente de Obras encargado para ese proyecto. Los precios de estos u otros materiales deberán ser obtenidos directamente de fuentes confiables y objetivas.

Los materiales objeto de reconocimiento por incremento de costos y que pueden seleccionarse para integrar la “canasta representativa de un ítem o proyecto” en proyectos de Edificaciones y obras afines, serán listadas predeterminadamente en cada ítem pero su distribución, peso o incidencia en este rubro será obtenida de la respectiva Ficha de Costos presentada por el Contratista con su oferta, a objeto de buscar la mayor exactitud y similitud posible con el trabajo a desarrollar. Esta distribución se hará sumando los costos de cada uno de los materiales previamente listados, con lo cual se obtendrá el 100% de los materiales clave seleccionados; luego el costo de cada material se dividirá entre este total sumado, para obtener el correspondiente peso relativo o participación porcentual, la cual finalmente se reducirá o referirá al Porcentaje global o Incidencia Porcentual que el Cuadro general señale en forma fija para ese ítem, en el renglón de Materiales. Tales materiales clave incluyen entre otros: cemento, acero, láminas de distinto tipo, canaletas, accesorios eléctricos y sanitarios, madera, agregados pétreos, ventanería, material selecto, pisos varios, cerámica, ladrillo, bloques, luminarias, pinturas, tuberías, ductos, accesorios tipo, etc. Cuando en un mismo ítem de obra se presenten varios elementos del mismo tipo (p.e. varios tipos de varilla de acero en un mismo concepto), se elegirá uno o hasta tres elementos que sean los más representativos o con mayor peso o influencia en el ítem, a objeto de simplificar los cálculos y la consecuente aplicación del procedimiento.

Cuando el Contratista utilice elementos estructurales prefabricados de alta complejidad (vigas pre – esforzadas, columnas, y otros productos similares), que por razones especiales el Contratista no fabrique en sus planteles o en el sitio de la Obra, tal como lo ofertó y lo reflejó en sus fichas de costos, si no que ya en el desarrollo del proyecto le compre a un proveedor determinado, previa autorización escrita del Gerente de Obras y el Contratante, los cálculos para su ajuste de precios en función de las cantidades consumidas en obra y usando los precios finales del proveedor, se harán tomando en cuenta la relación resultante de dividir el diferencial de precios finales del proveedor,

	<p>entre el Factor de Sobre costo FSo de Indirectos que el propio Contratista haya considerado en las Fichas de Costos de su Oferta, para el Ítem en cuestión, así:</p> <p>Precio utilizado para Ajuste:(Precio actual - Precio oferta)/FS</p> <p>Ajuste = Precio de Ajuste x Cantidad de Obra consumida en el período</p> <p>Lo anterior en virtud que no se efectúa ningún ajuste en la porción de los gastos indirectos. A estos propósitos, el Gobierno efectuará las revisiones e investigaciones que considere necesarias y el Contratista deviene obligado a brindar todas las facilidades del caso</p> <p>Cuando se utilice Concreto Premezclado en cualquier tipo de elemento o estructura, independientemente de su complejidad o magnitud, (soleras, zapatas, muros, columnas, vigas, etc.), la llamada “Canasta de Materiales” fijada para denotar los Ajustes en el renglón de los Materiales, se sustituirá directamente por el Precio del Concreto Premezclado que figure en el Boletín de la CHICO, como Índice para ajustar dicho renglón.</p> <p>El ajuste en Equipos o aditamentos especiales que se incorporen a la obra, tales como ascensores, aires acondicionados, equipos de seguridad, aparatos electrónicos o de telecomunicaciones, luminarias no convencionales, artículos suntuarios, pintura vial, señales viales y otros bienes especializados similares, los cuales no puedan ser certificados la variación de precio por la CHICO entonces se hará por medio de la variación en la Divisa (tasa cambiaria de compra Lempira : US\$), entre la fecha del compra del bien y el valor ofertado originalmente, agregándole un dos por ciento (2 %) anual aplicado proporcionalmente si fuere el caso, para cubrir la propia inflación en el país de origen, siempre y cuando haya transcurrido al menos noventa (90) días calendario entre la presentación de la Oferta y la compra del bien.</p> <p>Los valores de los Índices de ajuste y los precios de los Materiales representativos para un proyecto en particular, de la naturaleza que fuere, deben ser obtenidos de una misma fuente confiable y con iguales características, a fin de mantener la homogeneidad y consistencia del procedimiento, a lo largo del desarrollo de la obra.</p> <p>Los Materiales que sean adquiridos para ser almacenados o colocados en bodega se ajustaran o escalaran únicamente en el período comprendido entre la fecha de presentación de la Oferta y la fecha de adquisición del bien. Se exceptúan de reconocimiento o ajuste de precios aquellos materiales que de alguna manera hubieren sido obtenidos en calidad de Donación, o que sean suministrados directamente por el Contratante.</p> <p>B) Si en el mismo período que abarque una determinada estimación de obra se suscitan dos o más valores de los Índices de Ajuste (Índice de Precios al Consumidor, Salario Mínimo, precio del Diesel, valor del Índice de Equipos y Maquinaria del US Department of Labor, valor de la Divisa, Materiales</p>
--	---

	<p>representativos, etc.) se deberá efectuar una ponderación de dichos valores, de acuerdo a su respectiva duración en el período de la estimación de obra bajo ajuste, a fin de obtener un único valor que sirva en el Índice respectivo.</p> <p>C) Los cálculos en las fórmulas de ajuste se realizarán con un máximo de cuatro (4) cifras significativas a la derecha del punto decimal (diezmilésima), haciendo las aproximaciones del caso. Para obtener el valor final del ajuste en Lempiras, se aproximarán los cálculos resultantes a la segunda cifra decimal (centésima).</p> <p>D) Cuando se ejecute obra más allá del plazo contractual establecido, bajo el régimen de multa o penalización de acuerdo al contrato, los valores de los Índices de Ajuste y de los precios de los materiales y servicios a utilizar hasta completar del contrato, serán los vigentes a la fecha de vencer el último plazo que haya estado protegido contractualmente con la aplicación de la Cláusula Escalatoria o Ajuste de Precios, conforme lo indicado en la Ley de Contratación del Estado. En el caso que se negocien precios unitarios para nuevos ítems que deban ser incorporados a la Lista de Cantidades (Presupuesto de la obra) por no figurar en los cuadros de la Oferta original, los valores base o de origen para los Índices de Ajuste aplicables a estos nuevos ítems, serán los prevalecientes a la fecha o mes en que se haya producido dicha negociación.</p> <p>En caso de que los pagos en moneda extranjeras representen 51% o más del monto total del contrato, se aplicará el siguiente mecanismo de ajuste de precios:</p> <p>[Indique el mecanismo aplicable, pe:]</p> <p>Los montos autorizados en cada estimación de obra, antes de las deducciones por concepto de anticipo, se deberán ajustar aplicando el respectivo factor de ajuste de precios a los montos que deban pagarse en cada moneda. Para cada moneda del Contrato se aplicará por separado una fórmula similar a la siguiente:</p> $P_c = A_c + B_c (I_{mc}/I_{oc})$ <p>en la cual:</p> <p>P_c = al factor de ajuste correspondiente a la porción del Precio del Contrato que debe pagarse en una moneda específica, "c";</p> <p>A_c y B_c = coeficientes¹estipulados en las CEC que representan, respectivamente, las porciones no ajustables y ajustables del Precio del Contrato que deben pagarse en esa moneda específica "c", e</p>
--	---

¹La suma de los dos coeficientes, A_c y B_c , debe ser igual a 1 (uno) en la fórmula correspondiente a cada moneda.

Normalmente, los dos coeficientes serán los mismos en todas las fórmulas correspondientes a las diferentes monedas, puesto que el coeficiente A, relativo a la porción no ajustable de los pagos, por lo general representa una estimación aproximada (usualmente 0,15) que toma en cuenta los elementos fijos del costo u otros componentes no ajustables. La suma de los ajustes para cada moneda se agrega al Precio del Contrato.

	<p>I_{mc} = al índice vigente al final del mes que se factura, e I_{oc} es el índice correspondiente a los insumos pagaderos, vigente veintiocho (28) días antes de la apertura de las Ofertas; ambos índices se refieren a la moneda "c"</p> <p>Los coeficientes para el ajuste de precios son:</p> <p>(a) Para[indique el nombre de la moneda]:</p> <p>(i) [indique el porcentaje] % es la porción no ajustable (coeficiente A).</p> <p>(ii) [indique el porcentaje] % es la porción ajustable (coeficiente B).</p> <p>(b) Para[indique el nombre de la moneda]:</p> <p>(i) [indique el porcentaje] % es la porción no ajustable (coeficiente A).</p> <p>(ii) [indique el porcentaje] % es la porción ajustable (coeficiente B).].</p>
CGC 48.1	<p>El monto de la indemnización por daños y perjuicios para la totalidad de las Obras es del cero punto dieciocho por ciento (0.18%) del Precio final del Contrato por día de atraso.</p> <p>El monto máximo de la indemnización por daños y perjuicios para la totalidad de las Obras es del cinco por ciento (5%), no será superior en su conjunto al monto de la garantía de cumplimiento del contrato.</p>
48.3 (a)	Por no contar con la Bitácora del Colegio de Ingenieros Civiles de Honduras (CICH): Quinientos Lempiras Exactos (L.500.00) diarios contados a partir de la Orden de Inicio. La adquisición de la Bitácora corre por cuenta del Contratista.
48.3 (b)	Por no contar con un rótulo que cumpla las especificaciones técnicas solicitadas: Quinientos Lempiras Exactos (L.500.00) diarios contados a partir de la Orden de Inicio. La adquisición e instalación del rótulo corre por cuenta del Contratista.
CGC 50.1	El pago (Los pagos) por anticipo será(n) de: 15% del monto del contrato
CGC 51.1	El monto de la Garantía de Cumplimiento es quince por ciento (15%) del monto total del Contrato.
CGC 51.2	El Contratista deberá presentar Garantía de Calidad por doce (12) meses de duración a partir de la fecha del Acta de Recepción Definitiva de la Obra.

E. FINALIZACIÓN DEL CONTRATO

CGC 57.1	Los planos actualizados finales deberán presentarse a la Dirección de Control y Seguimiento si esta fuere necesaria dentro del término de 5 días calendarios después de haber finalizado la obra solicitada/ NO APLICA
CGC 57.2	La suma que se retendrá por no cumplir con la presentación de los planos actualizados finales y/o los manuales de operación y mantenimiento en la fecha establecida en las CGC 57.1 la Dirección de Control y Seguimiento retendrá un porcentaje de 20% de la última estimación.
CGC 58.2 (i)	El número máximo de días es: 30 días calendario .

CGC 58.4	En caso de recorte presupuestario de fondos nacionales que se efectúe por razón de la situación económica del país, la estimación de la percepción de ingresos menores a los gastos proyectados y en caso de necesidades imprevistas o de emergencia, se puede dar lugar a la rescisión o resolución del contrato sin más obligación por parte de la Alcaldía Municipal del Distrito Central (AMDC), que al pago de las obras ya ejecutadas a la fecha de vigencia de la rescisión o resolución del contrato.
-----------------	---

SECCIÓN VII. ESPECIFICACIONES Y CONDICIONES DE CUMPLIMIENTO

PREVISIONES GENERALES

La supervisión tendrá a su cargo las decisiones sobre todas las cuestiones que puedan surgir, como calidad y aceptabilidad de los materiales surtidos, forma de ejecución y desarrollo de la obra, interpretación de las especificaciones, y el cumplimiento satisfactorio del contrato por parte del contratista.

El contratista deberá también, coordinar sus actividades con instituciones como el Servicio Autónomo Nacional de Acueductos y Alcantarillado (SANAA), la Empresa Nacional de Energía Eléctrica (ENEE), la Empresa Hondureña de Telecomunicaciones (HONDUTEL), y deberá notificar con suficiente anticipación a la Dirección Regional de Tránsito sobre los actividades a realizar, para coordinar con ellos los trabajos y la circulación de los vehículos.

El contratista será responsable de tomar todas las precauciones necesarias a fin de no romper o destruir cualquier instalación de servicio público, durante cualquier proceso o etapa de la construcción. Antes de proceder deberá contactarse con las instituciones anteriormente mencionadas.

El contratante, en ningún caso reconocerá gastos al contratista por reparaciones o reposiciones, salvo cuando hayan sido previamente identificados y planificados y sea el asunto absolutamente insalvable y necesario para la ejecución de las obras, y en todo caso aprobado por el Supervisor.

SEÑALES Y MANTENIMIENTO DE TRANSITO

El Contratista deberá proporcionar y mantener por su cuenta todas las señales necesarias y adecuadas de peligro, letreros y otras disposiciones para el control del tránsito también se obliga a colocar por lo menos un rotulo informativo del proyecto, cuyas dimensiones serán de 1.50 x 2.00 metros con la leyenda y tamaño de letra o logos que le indique el ingeniero supervisor. El lugar de colocación de este rotulo deberá ser aprobado por el supervisor de la obra. Deberá tomar todas las precauciones necesarias para proteger la obra y salvaguardar al público. Las calles cerradas al tránsito deberán protegerse y los dispositivos de bloqueo deberán permanecer iluminados durante la oscuridad. Deberán proveerse señales de advertencia adecuadas para controlar y dirigir correctamente el tránsito.

El Contratista deberá colocar las vallas y señales preventivas que sean necesarias, para resguardar la seguridad de los peatones y vehículos que transitan por las vías públicas donde se ejecutarán las obras, así como cintas amarillas y conos reflectivos.

PROTECCIÓN Y RESTAURACIÓN DE PROPIEDADES Y JARDINES

El Contratista tendrá la responsabilidad de preservar cualquier propiedad, pública o privada. Deberá proteger contra alteraciones y daños a todos los monumentos y límites de propiedad hasta que la Supervisión atestigüe, o bien rinda informe, de su localización, estableciendo las referencias adecuadas. Durante el proceso de la obra, el contratista será responsable de todo daño o perjuicio ocasionado a cualquier propiedad como resultado de cualquier acción, omisión, negligencia o conducta impropia en la ejecución del trabajo. Será responsable de todo daño o perjuicio debido a trabajos o materiales defectuosos. La reparación o restitución de propiedades dañadas o perjudicadas deberá correr por cuenta del contratista, y ser similar o igual a la existente antes de que se ocasionara el daño o perjuicio.

1. LIMPIEZA GENERAL

UNIDAD: M2**DESCRIPCIÓN DE LA ACTIVIDAD A REALIZAR:**

Este trabajo consistirá en la limpieza general del terreno para la construcción de la obra.-Por medio de la utilización de mano de obra no calificada (peón y ayudante) y herramienta menor, se procederá a limpiar el terreno, previo a la construcción, se deberá dejar libre de materiales de desecho tales como basuras, malezas, promontorios de tierra y otros. El acarreo del material de desperdicio representa una actividad adicional a lo aquí está especificado.

CONSIDERACIONES DEL CÁLCULO EN EL ANALISIS DEL COSTO

Requiere de mano de obra no calificada y herramienta menor. No se considera el acarreo de material de desperdicio hasta un botadero de desechos municipales, solamente su recolección en lugares accesibles.

CRITERIOS DE MEDICION Y PAGO:

MEDICION: La cantidad a pagarse por limpieza general del terreno será el número de metros cuadrados ordenados, ejecutados y aceptados por el supervisor de obra.

PAGO: Estos precios y pagos constituirán la compensación total por mano de obra, equipo, herramientas y operaciones conexas en la ejecución de los trabajos descritos en esta especificación.

2. TRAZADO Y MARCADO**UNIDAD: ML****DESCRIPCIÓN DE LA ACTIVIDAD A REALIZAR:**

Este trabajo consistirá en el trazado y marcado de las obras a ejecutar. - El terreno donde se construirá la obra deberá estar limpio, retirados los escombros y cualquier otro elemento que interfiera en el desarrollo del rubro. Para el replanteo se seguirán las líneas y cotas indicadas. Para el trazado se utilizará cuerda y reglas de madera rustica de 1x2 " clavadas en estacas de madera de 2x2" y con una altura de 50 cm considerando 30 cm desde el nivel del terreno natural previamente conformado.

CONSIDERACIONES DEL CÁLCULO EN EL ANALISIS DEL COSTO

La ejecución de esta actividad deberá satisfacer ciertas consideraciones como ser: El Contratista deberá limpiar completamente el sitio de la obra de aquellos desperdicios producto de esta actividad. Se considera el trazado con cuerda y reglas de madera rustica de 1x2 " clavadas en estacas de madera de 2x2" con 1/5 de factor de uso. Requiere mano de obra calificada, no calificada y herramienta menor 5%. no se utiliza equipo topográfico.

CRITERIOS DE MEDICION Y PAGO:

MEDICION: La cantidad a pagarse por trazado y marcado, será el número de metros lineales medidos en la obra, de trabajos ordenados, ejecutados y aceptados por el supervisor de obra.

PAGO: Estos precios y pagos constituirán la compensación total por suministro de mano de obra, equipo, herramientas, materiales y operaciones conexas en la ejecución de los trabajos descritos en esta especificación.

3. EXCAVACIÓN MATERIAL TIPO I

UNIDAD: M3

DESCRIPCIÓN DE LA ACTIVIDAD A REALIZAR:

Este trabajo consistirá en la excavación tipo I (material común) por medios manuales, en cualquier tipo de suelo desde arcilla, pasando por limos hasta arenas y gravas que no requieren el uso de equipo pesado o explosivos. Deberá controlarse la estabilidad del suelo y de ser necesario y aprobado por la supervisión deberá apuntalarse las paredes de los zanjos, para lo cual se hará el pago respectivo como ítem aparte. El material producto de la excavación debe colocarse a un mínimo de 60 cm de la orilla del zanjo para su posterior uso.

CONSIDERACIONES DEL CÁLCULO EN EL ANALISIS DEL COSTO

La altura máxima de excavación será variable hasta una altura máxima de 3 m y requiere de mano de obra no calificada y herramienta menor: piocha, pico, pala y otros. No incluye el acarreo del material a un botadero. No se considera el desalojo de agua subterránea en esta actividad.

CRITERIOS DE MEDICION Y PAGO:

MEDICION: La cantidad a pagarse por excavación tipo I (material común), será el número de metros cúbicos medidos en la obra, de trabajos ordenados, ejecutados y aceptados por el supervisor de obra.

PAGO: Estos precios y pagos constituirán la compensación total por suministro de mano de obra, equipo, herramientas y operaciones conexas en la ejecución de los trabajos descritos en esta especificación.

4. EXCAVACIÓN MATERIAL TIPO III CON COMPRESOR

UNIDAD: M3

DESCRIPCIÓN DE LAS ACTIVIDADES

Este trabajo consistirá en la excavación de material tipo III (con compresor), por medios manuales en suelos de roca tipo ígneo que no requieren el uso de explosivos. Deberá controlarse la estabilidad del suelo y de ser necesario y aprobado por la supervisión deberá apuntalarse las paredes de los zanjos, para lo cual se hará el pago respectivo como ítem aparte. El material producto de la excavación debe colocarse a un mínimo de 60 cms de la orilla del zanjo y deberá desalojarse a un máximo de 10 m para su posterior acarreo.

CONSIDERACIONES DEL CÁLCULO EN EL ANALISIS DEL COSTO

La altura de excavación será variable y se deberá controlar la estabilidad del suelo. Se requiere de mano de obra no calificada, compresor y herramienta menor. No incluye el acarreo del material a un botadero, no se considera el desalojo de agua subterránea en esta actividad.

CRITERIOS DE MEDICION Y PAGO:

MEDICION: La cantidad a pagarse por excavación material tipo III (con compresor) será el número de metros cúbicos medidos en la obra, de trabajos ordenados, ejecutados y aceptados por el supervisor de obra.

PAGO: Estos precios y pagos constituirán la compensación total por suministro de mano de obra, equipo, herramientas y operaciones conexas en la ejecución de los trabajos descritos en esta especificación

5. DEMOLICION DE GRADAS DE CONCRETO

UNIDAD: ML

DESCRIPCIÓN DE LA ACTIVIDAD A REALIZAR:

Este trabajo consistirá en la demolición de gradas de concreto por medio de la utilización de mano de obra no calificada (peón) y herramienta menor, se demolerán las gradas existentes de mampostería. Esta actividad no recupera material (actividad destructiva) y no incluye el acarreo del material de desperdicio.

CONSIDERACIONES DEL CÁLCULO EN EL ANALISIS DEL COSTO

No se considera eliminar del sitio de la obra los desperdicios producto de la demolición de elementos de concreto / mampostería, solamente apartarlos para que puedan ser acarreados posteriormente. No requiere mano de obra calificada, solamente peón y herramienta menor que incluye escaleras y otros.

CRITERIOS DE MEDICION Y PAGO:

MEDICION: La cantidad a pagarse por demolición de gradas existentes de concreto será el número de metros lineales medidos en la obra, de trabajos ordenados, ejecutados y aceptados por el supervisor de obra.

PAGO: Estos precios y pagos constituirán la compensación total por suministro de mano de obra, equipo, herramientas y operaciones conexas en la ejecución de los trabajos descritos en esta especificación.

6. CUNETA DE MAMPOSTERIA; P= 1.00 M, A=1.00 M, E= 0.25 M

UNIDAD: ML

DESCRIPCIÓN DE LA ACTIVIDAD A REALIZAR:

Este trabajo consistirá en la construcción de una cuneta de mampostería con un ancho neto de 1.00 m y una profundidad neta de 1.00 m, conformada por piedras ripi3n unidas con mortero de cemento en una proporci3n 1:4. Antes de iniciar la actividad se deber3 conformar la excavaci3n con la secci3n propuesta. Las superficies de las piedras se deben humedecer antes de colocarlas, para quitar la tierra, arcilla o cualquier materia extraña; deben ser rechazadas las piedras cuyos defectos no se pueden remover por medio de agua y cepillo. El trabajo se iniciar3 con el emplantillado de la cuneta de forma que las esquinas de los revestimientos verticales sean monol3ticos con este, las piedras limpias se deben ir colocando cuidadosamente en su lugar de tal manera de formar en lo posible hiladas regulares, las separaciones entre piedra y piedra no debe ser menores de 1 cent3metros ni mayor de 2 cent3metros. Las piedras se deben colocar de tal manera que las caras de mayor dimensi3n queden en un plano horizontal, los lechos de cada hilada y la nivelaci3n de sus uniones, se deben llenar y conformar totalmente con mortero. Cada piedra debe ir completamente recubierta por el mortero. Las piedras se deben manipular en tal forma, que no golpeen a las ya colocadas para que no alteren su posici3n. No se debe permitir rodar o dar vuelta a las piedras sobre el revestimiento de la cuneta, ni golpearlas o martillarlas una vez colocadas. Si una piedra se afloja despu3s de que el mortero haya alcanzado el fraguado inicial, se debe remover la piedra y el mortero circundante y colocarla de nuevo. El mortero deber3 ser una mezcla de cemento, arena y agua, la proporci3n a utilizar deber3 ser 1:4, agreg3ndole la cantidad de agua necesaria para formar una pasta de consistencia tal que pueda ser manejable y que permita extenderse f3cilmente en las superficies de las piedras a ligar. El cemento y agregado fino, se deben mezclar con pala en seco, en un recipiente sin fugas, hasta que la mezcla tenga un color uniforme; despu3s de lo cual se le agregar3 el agua para producir el mortero de la consistencia deseada. El mortero se debe preparar en cantidades necesarias para uso inmediato, siendo 30 minutos el m3ximo de tiempo para emplearlo y en ning3n caso, se debe permitir el retemple del mortero. Inmediatamente despu3s de la colocaci3n de la mampostería, todas las superficies visibles de las piedras se deben limpiar de las manchas de mortero y mantenerse limpias hasta que la obra est3 terminada. En general el acabado ser3 el ligado total de las piedras enrasando la misma con la superficie de cada una de ellas, de modo que se obtenga una superficie pareja. La mampostería se debe mantener h3meda durante 3 d3as despu3s de haber sido terminada.

CONSIDERACIONES DEL C3LCULO EN EL ANALISIS DEL COSTO

Se considera una mezcla piedra-mortero en una proporci3n 60-40% con consideraci3n de vacíos en la piedra del 43%. La proporci3n en el mortero ser3 1:4. Se considera el uso de madera para banderines y guías de nivel. Se considera un pe3n para el acarreo de materiales ya que es una actividad en campo abierto.

CRITERIOS DE MEDICION Y PAGO:

MEDICI3N: la cantidad a pagarse por cuneta de mampostería de piedra labrada ripi3n o de r3o ser3 el n3mero de metros lineales medidos en la obra, de trabajos ordenados, ejecutados y aceptados por el supervisor de obra.

PAGO: Estos precios y pagos constituirán la compensaci3n total por suministro de materiales, mezclado, transporte, colocaci3n, acabado y curado de la cuneta de mampostería as3 como por mano de obra, equipo, herramientas, materiales y operaciones conexas en la ejecuci3n de los trabajos descritos en esta especificaci3n.

7. DISIPADOR DE MAMPOSTERIA

UNIDAD: M3**DESCRIPCIÓN DE LA ACTIVIDAD A REALIZAR:**

La mampostería está compuesta por: 60% Piedra 6" (deben ser sanas y durables, se obtendrán de canteras y aprobadas por el Supervisor). En ningún caso su dimensión mínima será de menos de 12 cm; y 40% Mortero 1:4 (El mortero será de cemento y arena, libre de materia orgánica y deletérea). Dimensión de largo=1.0 m, A=1.0 m, espesor=0.5 m.

CONSIDERACIONES DEL CÁLCULO EN EL ANÁLISIS DEL COSTO

Se considera una mezcla piedra-mortero en una proporción 60-40% con consideración de vacíos en la piedra del 43%. La proporción en el mortero será 1: 4. Se considera el uso de madera con un factor de uso 1/8. Se considera un peón para el acarreo de materiales ya que es una actividad en campo abierto.

CRITERIOS DE MEDICION Y PAGO:

MEDICIÓN: La cantidad a pagarse por dissipador de mampostería de piedra labrada ripiÓN o de río será el número de metros cúbicos medidos en la obra, de trabajos ordenados, ejecutados y aceptados por el supervisor de obra.

PAGO: Estos precios y pagos constituirán la compensación total por suministro de materiales, mezclado, transporte, colocación, acabado y curado del dissipador de mampostería así como por mano de obra, equipo, herramientas, materiales y operaciones.

8. LOSA DE IMPACTO DE MAMPOSTERIA**UNIDAD: M2****DESCRIPCIÓN DE LA ACTIVIDAD A REALIZAR:**

Este trabajo consistirá en la construcción de una losa de impacto de mampostería con un ancho neto de 1.0m, largo variable en metros lineales y un espesor de 25 cm, conformada por piedras ripiÓN unidas con mortero de cemento en una proporción 1:4. Antes de iniciar la actividad se deberá conformar la nivelación con la sección propuesta. Las superficies de las piedras se deben humedecer antes de colocarlas, para quitar la tierra, arcilla o cualquier materia extraña; deben ser rechazadas las piedras cuyos defectos no se pueden remover por medio de agua y cepillo. El trabajo se iniciará con el emplantillado de forma que las esquinas de los revestimientos verticales sean monolíticos con este, las piedras limpias se deben ir colocando cuidadosamente en su lugar de tal manera de formar en lo posible hiladas regulares, las separaciones entre piedra y piedra no debe ser menor de 1 centímetros ni mayor de 2 centímetros. Las piedras se deben colocar de tal manera que las caras de mayor dimensión queden en un plano horizontal, los lechos de cada hilada y la nivelación de sus uniones, se deben llenar y conformar totalmente con mortero. Cada piedra debe ir completamente recubierta por el mortero. Las piedras se deben manipular en tal forma, que no golpeen a las ya colocadas para que no alteren su posición. No se debe permitir rodar o dar vuelta a las piedras sobre el revestimiento de la losa, ni golpearlas o martillarlas una vez colocadas. Si una piedra se afloja después de que el mortero haya alcanzado el fraguado inicial, se debe remover la piedra y el mortero circundante y colocarla de nuevo. El mortero deberá ser una mezcla de cemento, arena y agua, la proporción a utilizar deberá ser 1:4,

agregándole la cantidad de agua necesaria para formar una pasta de consistencia tal que pueda ser manejable y que permita extenderse fácilmente en las superficies de las piedras a ligar. El cemento y agregado fino, se deben mezclar con pala en seco, en un recipiente sin fugas, hasta que la mezcla tenga un color uniforme; después de lo cual se le agregará el agua para producir el mortero de la consistencia deseada. Inmediatamente después de la colocación de la mampostería, todas las superficies visibles de las piedras se deben limpiar de las manchas de mortero y mantenerse limpias hasta que la obra esté terminada. La mampostería se debe mantener húmeda durante 3 días después de haber sido terminada.

CONSIDERACIONES DEL CÁLCULO EN EL ANALISIS DEL COSTO:

Se considera una mezcla piedra-mortero en una proporción 70-30% con consideración de vacíos en la piedra del 43%. La proporción en el mortero será 1:4. Se considera el uso de madera para banderines y guías de nivel.

CRITERIOS DE MEDICION Y PAGO:

MEDICIÓN: la cantidad a pagarse por losa de impacto de mampostería de piedra labrada ripiÓN o de río será el número de metros cuadrados medidos en la obra, de trabajos ordenados, ejecutados y aceptados por el supervisor de obra.

PAGO: Estos precios y pagos constituirán la compensación total por suministro de materiales, mezclado, transporte, colocación, acabado y curado de la cuneta de mampostería así como por mano de obra, equipo, herramientas, materiales y operaciones conexas en la ejecución de los trabajos descritos en esta especificación.

9. GRADAS DE MAMPOSTERIA

UNIDAD: ML

DESCRIPCIÓN DE LA ACTIVIDAD A REALIZAR:

Este trabajo consistirá en la construcción de gradas A= 1.00m, con una contrahuella de 17.5 cm y un muro de mampostería en uno solo de sus extremos inferiores de 0.30 m de espesor y 20 cm de alto, el cual descansa en una cama de arena de 8cm, las gradas conformadas por piedras de río ó ripiÓN unidas con mortero de cemento en una proporción 1:4, en la huella se incluye la fabricación de una pastilla de concreto de 8 cms de espesor en una proporción 1:2:2. No se incluye excavación pero sí una cama de 10 cms de arena en la cimentación. Las superficies de las piedras se deben humedecer antes de colocarlas, para quitar la tierra, arcilla o cualquier materia extraña; deben ser rechazadas las piedras cuyos defectos no se pueden remover por medio de agua y cepillo. Las piedras limpias se deben ir colocando cuidadosamente en su lugar de tal manera de formar en lo posible hiladas regulares. Las separaciones entre piedra y piedra no debe ser menor de 1.5 centímetros ni mayor de 3 centímetros. Se deben colocar las piedras de mayores dimensiones, en la base inferior seleccionando las de mayor dimensión para colocarlas en las esquinas de la estructura. Incluyendo la primera hilada, las piedras se deben colocar de tal manera que las caras de mayor dimensión queden en un plano horizontal, los lechos de cada hilada y la nivelación de sus uniones, se deben llenar y conformar totalmente con mortero. Cada piedra debe ir completamente recubierta por el mortero. Las piedras se deben manipular en tal forma, que no golpeen a las ya colocadas para que no alteren su posición. No se debe permitir golpear o

martillar las piedras una vez colocadas. Si una piedra se afloja después de que el mortero haya alcanzado el fraguado inicial, se debe remover la piedra y el mortero circundante y colocarla de nuevo. El mortero deberá ser una mezcla de cemento, arena y agua, la proporción a utilizar deberá ser 1:4, agregándole la cantidad de agua necesaria para formar una pasta de consistencia tal que pueda ser manejable y que permita extenderse fácilmente en las superficies de las piedras a ligar. Inmediatamente después de la colocación de la mampostería, todas las superficies visibles de las piedras se deben limpiar de las manchas de mortero y mantenerse limpias hasta que la obra esté terminada. La mampostería se debe mantener húmeda durante 3 días después de haber sido terminada. El concreto para la huella debe fabricarse sobre una superficie impermeable y limpia, haciéndose la mezcla en seco hasta lograr un aspecto uniforme, agregando después el agua en pequeñas cantidades hasta obtener un producto homogéneo y cuidando que durante la operación no se mezcle tierra ni impureza alguna, deberá tener la humedad estipulada en la proporción propuesta, que permita una consistencia plástica y trabajable. El hormigón será colocado dentro de los 30 minutos siguientes de su mezclado. Se cuidará de mantener continuamente húmeda la superficie de la huella durante los siete (7) días posteriores al vaciado. El acabado de la huella de concreto será rugoso hecho con codal para evitar deslizamientos de las personas que transiten por las gradas.

CONSIDERACIONES DEL CÁLCULO EN EL ANALISIS DEL COSTO:

Se considera una mezcla piedra-mortero en una proporción 60-40% con consideración de vacíos en la piedra del 43%. La proporción en el mortero será 1:4. En la mano de obra se incluye un proceso de formación de las caras de la contrahuella, acomodando las piedras y aplanando la liga.

CRITERIOS DE MEDICION Y PAGO:

MEDICION: La cantidad a pagarse por grada de mampostería de piedra labrada ripiÓN o de río será el número de metros lineales inclinados medidos en la obra.

PAGO: Estos precios y pagos constituirán la compensación total por trabajos ordenados, ejecutados y aceptados por el supervisor de obra. Suministro de materiales, mezclado, transporte, colocación, acabado y curado de las gradas así como por mano de obra, equipo, herramientas, materiales y operaciones conexas en la ejecución de los trabajos descritos en esta especificación.

10. PASAMANOS DE HG DE 1", H= 1.00 M, POSTES A/C 1 M

UNIDAD: ML

DESCRIPCIÓN DE LA ACTIVIDAD A REALIZAR:

Este trabajo consistirá en la construcción de un pasamano de tubo de HG de 1". Se utilizará tubo de HG de 1" para realizar el marco de un metro de altura y los parales a cada metro de distancia.-Todas las juntas serán soldadas con electrodo del tipo 6013x 3/32. Se le dará un acabado con pintura anticorrosiva a una mano pero sin dejar zonas desprotegidas y una mano de pintura de aceite del color acordado con el beneficiario y el Supervisor del proyecto (la pintura de aceite se puede sustituir por otra mano de pintura anticorrosiva con el visto bueno del Supervisor). Conforme se avanza con las gradas de mampostería se incrusta el tubo paral en aproximadamente 20 cm. El pasamano lleva un arriostre del mismo tubo a 50 cm. Todos los elementos son soldados en sitio.

CONSIDERACIONES DEL CÁLCULO EN EL ANALISIS DEL COSTO:

Se considera que en el precio del tubo de HG se incluyan los codos de HG de 22 y 45 grados que servirán de remate en los cambios de dirección del pasamano o que los mismos son hechos con el mismo tubo. Se incluye la pintura anticorrosiva en una mano al igual que la pintura de aceite también en una mano.

CRITERIOS DE MEDICION Y PAGO:

MEDICION: La cantidad a pagarse por pasamanos de HG. de 1" será el número de metros lineales medidos en la obra en forma inclinada, de trabajos ordenados, ejecutados y aceptados por el supervisor de obra.

PAGO: Estos precios y pagos constituirán la compensación total por suministro de materiales, mano de obra, herramientas, materiales y operaciones conexas en la ejecución de los trabajos descritos en toda esta especificación.

11. MURO DE MAMPOSTERIA**UNIDAD: ML****DESCRIPCIÓN DE LA ACTIVIDAD A REALIZAR:**

Este trabajo consistirá en la construcción de un muro de mampostería con una altura de 1.5m, base de 1.5m y una corona 0.75m, conformado por piedras ripiön unidas con mortero de cemento en una proporción 1:4. Las superficies de las piedras se deben humedecer antes de colocarlas, para quitar la tierra, arcilla o cualquier materia extraña; deben ser rechazadas las piedras cuyos defectos no se pueden remover por medio de agua y cepillo. El trabajo se iniciará con el emplantillado de la cuneta de forma que las esquinas de los revestimientos verticales sean monolíticos con este, las piedras limpias se deben ir colocando cuidadosamente en su lugar de tal manera de formar en lo posible hiladas regulares, las separaciones entre piedra y piedra no debe ser menor de 1 centímetros ni mayor de 2 centímetros. Las piedras se deben colocar de tal manera que las caras de mayor dimensión queden en un plano horizontal, los lechos de cada hilada y la nivelación de sus uniones, se deben llenar y conformar totalmente con mortero. Cada piedra debe ir completamente recubierta por el mortero. Las piedras se deben manipular en tal forma, que no golpeen a las ya colocadas para que no alteren su posición. No se debe permitir rodar o dar vuelta a las piedras sobre el revestimiento de la cuneta, ni golpearlas o martillarlas una vez colocadas. Si una piedra se afloja después de que el mortero haya alcanzado el fraguado inicial, se debe remover la piedra y el mortero circundante y colocarla de nuevo. El mortero deberá ser una mezcla de cemento, arena y agua, la proporción a utilizar deberá ser 1:4, agregándole la cantidad de agua necesaria para formar una pasta de consistencia tal que pueda ser manejable y que permita extenderse fácilmente en las superficies de las piedras a ligar. El cemento y agregado fino, se deben mezclar con pala en seco, en un recipiente sin fugas, hasta que la mezcla tenga un color uniforme; después de lo cual se le agregará el agua para producir el mortero de la consistencia deseada. La mampostería se debe mantener húmeda durante 3 días después de haber sido terminada. Las superficies y las uniones de las piedras de las estructuras de mampostería de piedra, no contemplan la actividad de repello y afinado.

CONSIDERACIONES DEL CÁLCULO EN EL ANALISIS DEL COSTO:

Se considera una mezcla piedra-mortero en una proporción 70-30% con consideración de vacíos en la piedra del 43%. La proporción en el mortero será 1:4.

CRITERIOS DE MEDICION Y PAGO:

MEDICIÓN: la cantidad a pagarse por muro de mampostería de piedra labrada ripiÓN o de río será el número de metros lineales medidos en la obra, de trabajos ordenados, ejecutados y aceptados por el supervisor de obra.

PAGO: Estos precios y pagos constituirán la compensación total por suministro de materiales, mezclado, transporte, colocación, acabado y curado de la cuneta de mampostería así como por mano de obra, equipo, herramientas, materiales y operaciones conexas en la ejecución de los trabajos descritos en esta especificación.

12. DISIPADORES DE REDUCTOR DE SECCION HIDRAULICA

UNIDAD: M2

DESCRIPCIÓN DE LA ACTIVIDAD A REALIZAR:

Los disipadores tendrán un espesor de 0.50 m y serán a cada 3 m con un ancho variable puesto que su sección se va reduciendo de 4.10 m hasta 1.50 m. La mampostería está compuesta por: 70% piedra 6" (deben ser sanas y durables, se obtendrán de canteras y aprobadas por el Supervisor) En ningún caso su dimensión mínima será de menos de 12 cm; 30% mortero 1:4 (el mortero será de cemento y arena, libre de materia orgánica).

CONSIDERACIONES DEL CÁLCULO EN EL ANALISIS DEL COSTO:

Se considera una mezcla piedra-mortero en una proporción 70-30% con consideración de vacíos en la piedra del 43%. La proporción en el mortero será 1:4. Se considera el uso de madera con un factor de uso 1/8. Se considera un peón para el acarreo de materiales ya que es una actividad en campo abierto.

CRITERIOS DE MEDICION Y PAGO:

MEDICIÓN: La cantidad a pagarse por disipador de mampostería de piedra labrada ripiÓN o de río será el número de metros cuadrados medidos en la obra, de trabajos ordenados, ejecutados y aceptados por el Supervisor de obra.

PAGO: Estos precios y pagos constituirán la compensación total por suministro de materiales, mezclado, transporte, colocación, acabado y curado del disipador de mampostería así como por mano de obra, equipo, herramientas, materiales y operaciones.

13. LOSA DE CONCRETO 1:2:2, L=1.00 M, A=1.00 M, #3@ 10 CM A.S.

UNIDAD: M2

DESCRIPCIÓN DE LA ACTIVIDAD A REALIZAR:

Este trabajo consistirá en la construcción de una losa de concreto con un espesor de 0.15 m, con un ancho de 1.00 m y un largo de 1.0 m armada con varilla No. 3 a cada 10 cm en ambos sentidos: longitudinal y transversal. Previamente al vaciado del hormigón, las superficies interiores de los encofrados estarán limpias de toda suciedad, mortero, y materia extraña. Todo el hormigón será colocado en horas del día, y su colocación en cualquier parte de la obra no se iniciará si no puede completarse en dichas condiciones. La colocación durante la noche se podrá realizar sólo con autorización por escrito del Supervisor y siempre que el Contratista provea por su cuenta un sistema adecuado de iluminación. El hormigón será colocado dentro de los 30 minutos siguientes de su mezclado. El hormigón será depositado con el equipo aprobado por el Supervisor. Ha de colocarse en capas horizontales de espesor uniforme, consolidando cada una antes de colocar la otra. El tiempo de vibrado por capa será de máximo 15 segundos, espaciando la acción del vibrador de manera uniforme, a distancias que permitan asegurar un vibrado homogéneo, sin duplicar el vibrado y sin permitir la segregación de los materiales. No se colocará el hormigón mientras el acero de refuerzo no esté completo, limpio y debidamente colocado en su sitio. El acabado del hormigón consistirá en el apisonado y enrasado de la superficie, hasta que tenga una textura uniforme lisa o rugosa según los requerimientos. Se cuidará de mantener continuamente húmeda la superficie del concreto durante los siete (7) días posteriores al vaciado. El acero de refuerzo se limpiará de toda suciedad y óxido no adherente. Las varillas se doblarán en frío, ajustándolas a los planos sin errores mayores de (1 cm.). Ninguna varilla deberá doblarse después de ser parcialmente embebida en concreto a menos que se indique o se autorice por la supervisión. Las varillas serán fijadas entre sí con alambre de amarre de modo que no puedan desplazarse durante el fundido y que el concreto pueda envolverlas completamente. En ningún caso el traslape será menor de 30 cms por barra. El encofrado no podrá ser retirado hasta 15 días después de fundida la estructura cuando el concreto ha alcanzado al menos el 75% de la resistencia esperada.

CONSIDERACIONES DEL CÁLCULO EN EL ANALISIS DEL COSTO:

La proporción de concreto a utilizar es de 3000 PSI. El acero longitudinal y transversal se unirá con alambre de amarre de por lo menos 20 cm de largo. Si se considera la madera para el encofrado en esta actividad.

CRITERIOS DE MEDICION Y PAGO:

MEDICION: La cantidad a pagarse por losa de concreto será el número de metros cuadrados medidos en la obra, de trabajos ordenados, ejecutados y aceptados por el supervisor de obra.

PAGO: Estos precios y pagos constituirán la compensación total por suministro de materiales, mezclado, transporte, colocación, acabado y curado del concreto para la losa así como por mano de obra, equipo, herramientas, materiales y operaciones conexas en la ejecución de los trabajos descritos en toda esta especificación.

14. ACARREO DE MATERIAL

UNIDAD: M3/ KM

DESCRIPCIÓN DE LA ACTIVIDAD

Estos trabajos consistirán en el acarreo de material de desperdicio con volqueta cargado con equipo manual o maquinaria, ya sea producto de la excavación, demoliciones u otro tipo de materiales del proyecto, el material de desperdicio será transportado en volquetas y se procederá a botarlos a los lugares municipales autorizados para el cual se ha considerado una distancia de ocho (8) kilómetros, mismos que también serán verificados y aprobados por la supervisión para evitar contaminaciones ambientales, sedimentaciones en cauces de ríos o quebradas u otros.

CRITERIOS DE CÁLCULOS DEL ANÁLISIS DE COSTOS

Este trabajo de acarreo de material de desperdicio, requiere de mano de obra no calificada, cargadora, volqueta y herramienta menor.

CRITERIOS DE MEDICIÓN Y PAGO

MEDICIÓN: La cantidad a pagarse por acarreo de material de desperdicio, será el número de metros cúbicos / kilómetros medidos en la obra, de trabajos ordenados, ejecutados y aceptados por el supervisor de obra.

PAGO: Estos precios y pagos constituirán la compensación total por suministro de mano de obra, equipo, herramientas y operaciones conexas en la ejecución de los trabajos descritos en esta especificación.

15. REPELLO

UNIDAD: M2

DESCRIPCIÓN DE LA ACTIVIDAD A REALIZAR:

La actividad consiste en la aplicación de repello azotado en paredes, antes de aplicar se humedecerá la pared, se aplicará el repello con fuerza, hasta cubrir a la vista la superficie de mampostería con espesor aproximado de 2.5cm.

CONSIDERACIONES DEL CÁLCULO EN EL ANALISIS DEL COSTO

Se considera repellar superficies de mampostería, que no necesitan tratamiento adicional. Proporción 1:2.

CRITERIOS DE MEDICION Y PAGO:

Se medirá por área (metros cuadrados). Áreas a pagar de repello según medidas en obra, ordenadas y aprobadas por el supervisor. Los pagos incluyen materiales, mano de obra, equipo y cualquier actividad conexas a la ejecución.

16. LIMPIEZA FINAL

UNIDAD: M2

DESCRIPCIÓN DE LA ACTIVIDAD A REALIZAR:

Este trabajo consistirá en la limpieza final del terreno donde se ejecutó la construcción de la obra.-Por medio de la utilización de mano de obra no calificada (peón y ayudante) y herramienta menor, se procederá a limpiar el terreno, se deberá dejar libre de materiales de desecho tales como basuras, malezas, promontorios de tierra y otros. El acarreo del material de desperdicio representa una actividad adicional a lo aquí está especificado.

CONSIDERACIONES DEL CÁLCULO EN EL ANALISIS DEL COSTO

No requiere de mano de obra calificada y herramienta menor. No se considera el acarreo de material de desperdicio hasta un botadero de desechos municipales, solamente su recolección en lugares accesibles.

CRITERIOS DE MEDICION Y PAGO:

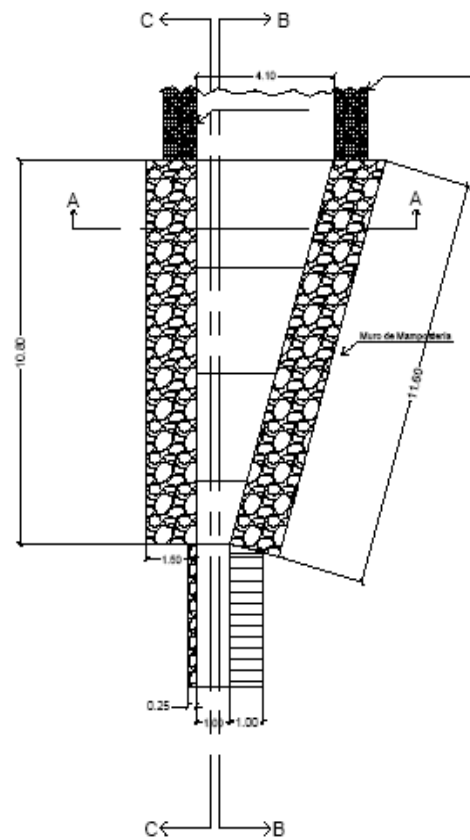
MEDICION: La cantidad a pagarse por limpieza general del terreno será el número de metros cuadrados ordenados, ejecutados y aceptados por el supervisor de obra.

PAGO: Estos precios y pagos constituirán la compensación total por mano de obra, equipo, herramientas y operaciones conexas en la ejecución de los trabajos descritos en esta especificación.

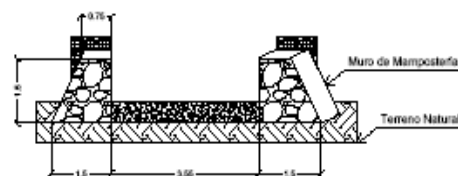
SECCIÓN VIII. PLANOS Y FOTOGRAFÍAS

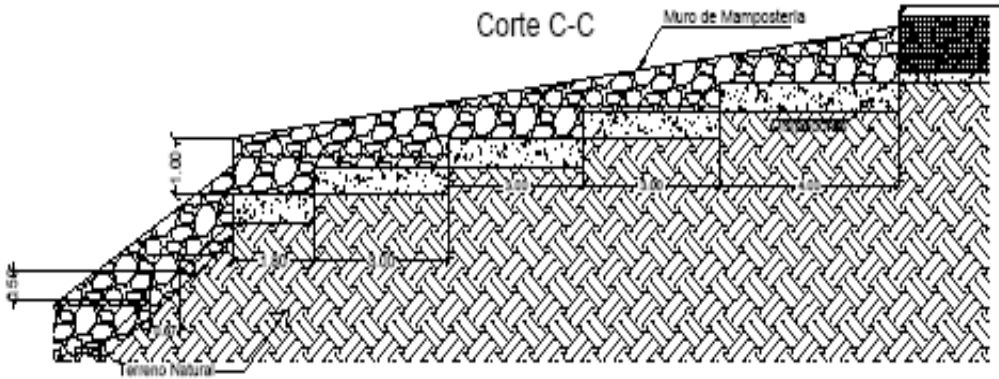
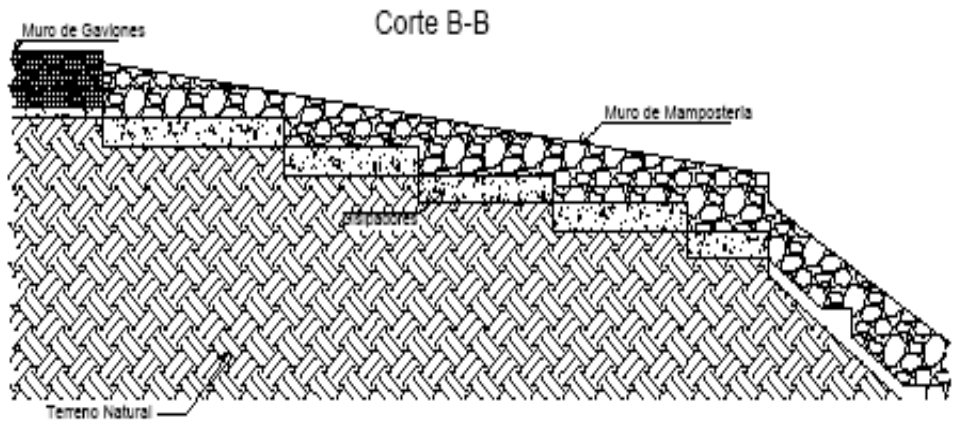
PLANOS

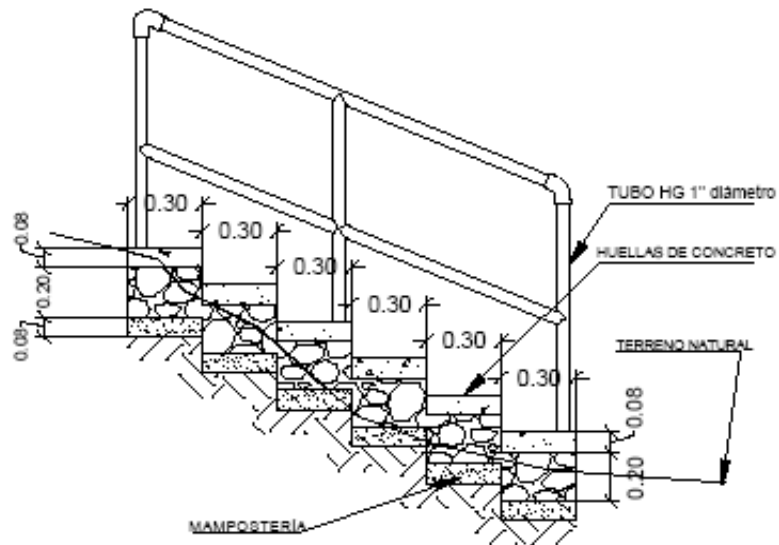
Reductor de Sección Hidráulica



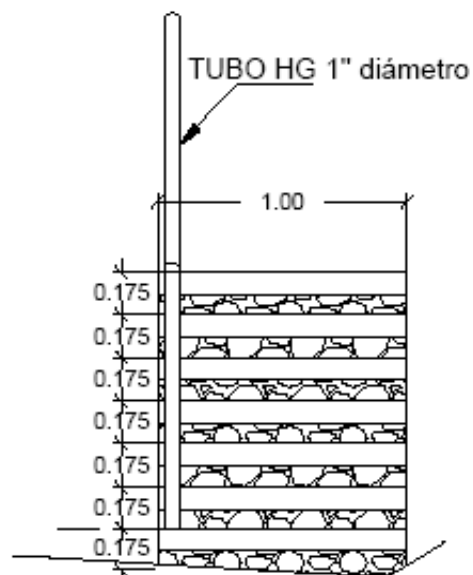
Corte A-A



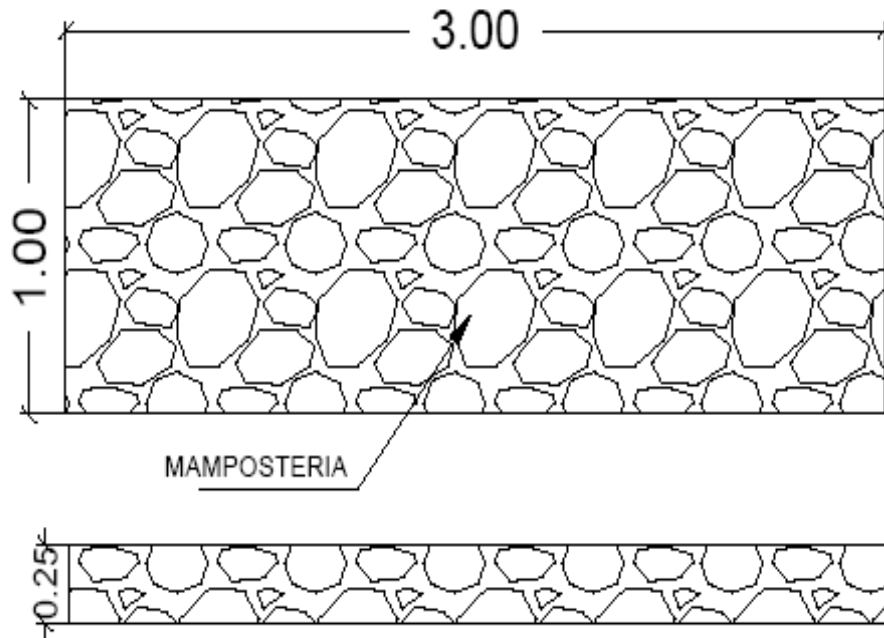




VISTA LATERAL GRADAS
Y PASAMANOS



DETALLE DE ELEV. Y
PASAMANOS-GRADAS

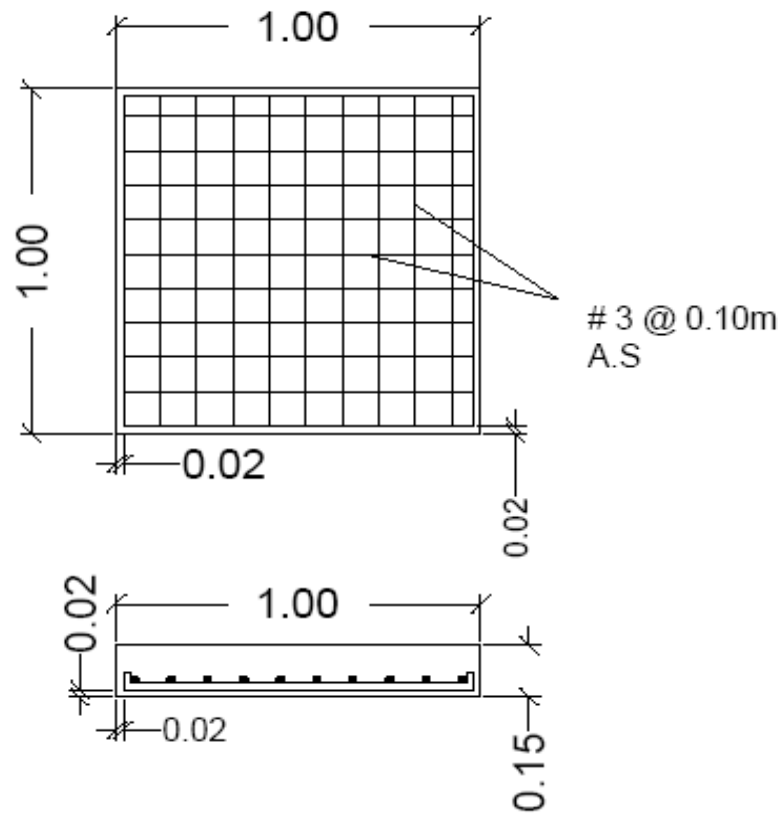


Losa de impacto ancho 3.0m x profundidad 1.0m

Mampostería

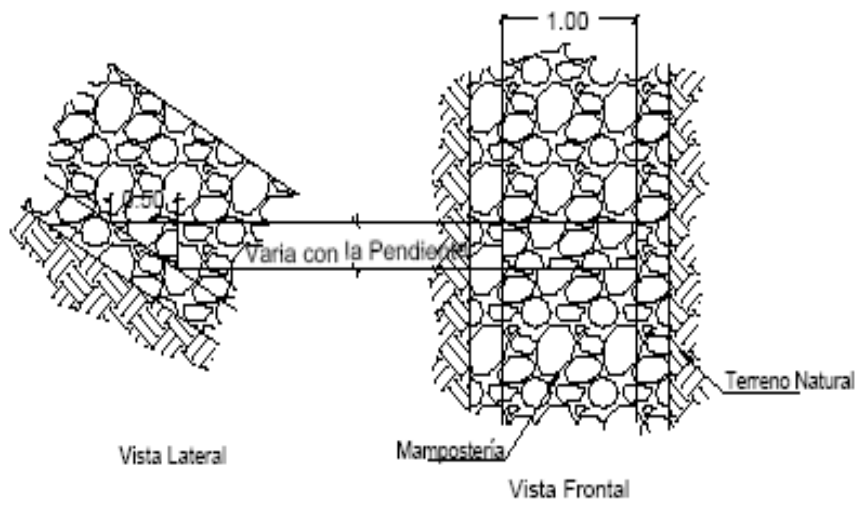
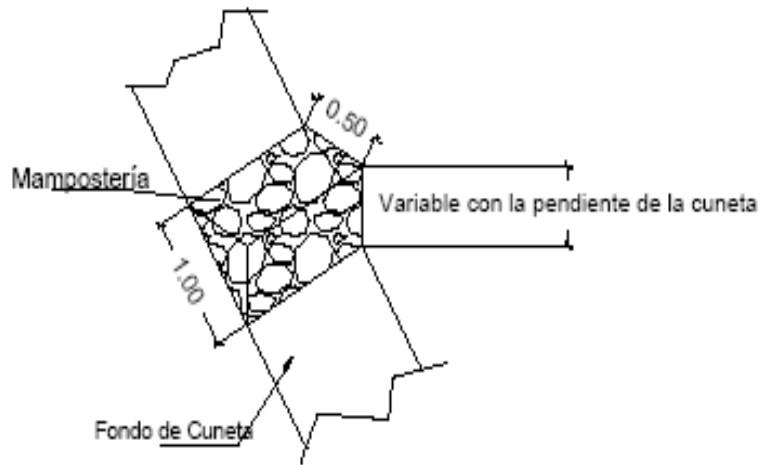
70% Piedra, 30% Mortero 1:4

L 2



Losa de Concreto 1:2:2, 1.00m x
0.15m x 1.00m, #3 @ 0.10m A.S

L 1



DISIPADOR DE MAMPOSTERÍA
60% PIEDRA, 40% MORTERO 1:4

CROQUIS DE UBICACIÓN

CODIGO: 839

COORDENADAS UTM: 472429.24 m E
1558356.75 m N

472493.58 m E
1558368.91 m N

FOTOGRAFÍAS



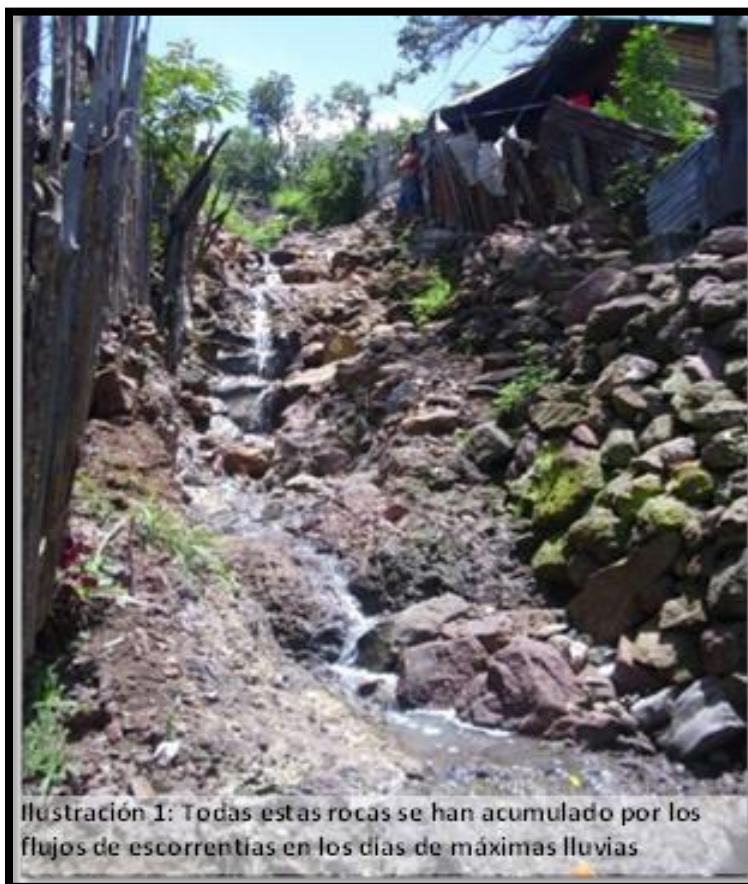
Vista del lugar donde se construirán las gradas



Ilustración 1: Los pobladores tienen que ingresar a sus viviendas a través de estas vías en muy malas condiciones.



Vista del lugar donde se construirán los disipadores



SECCIÓN IX. LISTA DE CANTIDADES

Proyecto: Construcción de obras, control de escorrentías, cunetas, mallas ancladas y losas de impacto colonia Fuerzas Unidas

Código: 839

Cantidades de Obra

Ítem	Descripción	Unidad	Cantidad	Precio	Total
1	Limpieza general	M2	85.00		
2	Trazado y marcado	ML	381.00		
3	Excavación material tipo I	M3	122.00		
4	Excavación material tipo III con compresor	M3	322.00		
5	Demolición de gradas de concreto	ML	60.00		
6	Cunetas de mampostería; P=1.00 m, A=1.00 m E=0.25 m	ML	208.00		
7	Disipador de mampostería	M3	3.35		
8	Losa de impacto de mampostería	M2	3.00		
9	Gradas de mampostería	ML	150.00		
10	Pasamanos de HG de 1", H=1 m, postes A/C 1 m	ML	150.00		
11	Muro de mampostería	ML	23.00		
12	Disipadores de reductor de sección hidráulica	M2	28.00		
13	Losa de concreto 1:2:2, L=1.00 m, A=1.00 m, #3@10 cm a.s.	M2	27.00		
14	Acarreo de material	M3/KM	4,980.00		
15	Repello	M2	693.00		
16	Limpieza final	M2	197.00		
Costo Total					

Cronograma de Trabajo

Ítem	Descripción	1 mes				2 mes			
		1	2	3	4	1	2	3	4
1	Limpieza general								
2	Trazado y marcado								
3	Excavación material tipo I								
4	Excavación material tipo III con compresor								
5	Demolición de gradas de concreto								
6	Cunetas de mampostería; P=1.00 m, A=1.00, E=0.25 m								
7	Disipador de mampostería								
8	Losa de impacto de mampostería								
9	Gradas de mampostería								
10	Pasamanos de HG de 1", H=1 m, postes A/C 1 m								
11	Muro de mampostería								
12	Disipadores de reductor de sección hidráulica								
13	Losa de concreto 1:2:2, L=1.00 m, A=1.00 m, #3@10 cm a.s.								
14	Acarreo de material								
15	Repello								
16	Limpieza final								

El programa de trabajo debe incluir todas las actividades a realizar y dentro del plazo de ejecución, de conformidad a lo establecido en los Documentos de Licitación.

SECCIÓN X. FORMULARIOS DE GARANTÍA

[FORMATO GARANTÍA MANTENIMIENTO DE OFERTA]**GARANTÍA DE MANTENIMIENTO DE LA OFERTA****[NOMBRE DE ASEGURADORA / BANCO]****GARANTÍA / FIANZA
DE MANTENIMIENTO****DE OFERTA N°:** [Indicar número o código de la garantía/fianza]**FECHA DE EMISIÓN:** [Indicar fecha de emisión de la garantía/fianza]**GARANTIZADO/****AFIANZADO:** [Indicar nombre completo del garantizado/afianzado]**DIRECCIÓN:** [Indicar dirección completa de la aseguradora/banco]**TELÉFONO:** [Indicar números de teléfonos de la aseguradora/banco]

Fianza / Garantía a favor de la **ALCALDÍA MUNICIPAL DEL DISTRITO CENTRAL (AMDC)**, para garantizar que [Indicar nombre completo del garantizado/afianzado], mantendrá la **OFERTA**, presentada en la licitación [Indicar número de proceso] para la ejecución del proyecto: [Indicar nombre del proyecto] ubicado en [Indicar ubicación del proyecto].

SUMA GARANTIZADA/**AFIANZADA:** [Indicar monto garantizado/afianzado]**VIGENCIA** **de:** [Indicar inicio de la vigencia] **hasta:** [Indicar fin de la vigencia]**BENEFICIARIO:** **ALCALDÍA MUNICIPAL DEL DISTRITO CENTRAL (AMDC)****CLÁUSULA****OBLIGATORIA:** LA PRESENTE GARANTÍA SE HARÁ EFECTIVA A SIMPLE REQUERIMIENTO DE LA ALCALDÍA MUNICIPAL DEL DISTRITO CENTRAL (AMDC) ACOMPAÑADO DE UN CERTIFICADO DE INCUMPLIMIENTO.

Las garantías o fianzas emitidas a favor de la Alcaldía Municipal del Distrito Central (AMDC) serán solidarias, incondicionales, irrevocables y de realización automática **y no deberán adicionarse cláusulas que anulen o limiten la cláusula obligatoria.**

Se entenderá por el incumplimiento si el garantizado/afianzado:

1. Retira su oferta durante el período de validez de la misma.
2. No acepta la corrección de los errores (si los hubiere) del precio de la oferta.
3. Si después de haber sido notificado de la aceptación de su oferta por el contratante durante el período de validez de la misma, no firma o rehúsa firmar el contrato, o se rehúsa a presentar la garantía de cumplimiento.
4. Cualquier otra condición estipulada en el pliego de condiciones.

En fe de lo cual, se emite la presente fianza/garantía, en la ciudad de [Indicar ciudad], Municipio [Indicar municipio], a los [Indicar día en letras] ([Indicar día en números]) del mes de [Indicar mes en letras] del año [Indicar año en letras] ([Indicar año en números]).

FIRMA AUTORIZADA

[FORMATO GARANTÍA CUMPLIMIENTO]

GARANTÍA DE CUMPLIMIENTO

[NOMBRE DE ASEGURADORA / BANCO]

GARANTÍA / FIANZA**DE CUMPLIMIENTO N°:** _____**FECHA DE EMISIÓN:** _____**GARANTIZADO/****AFIANZADO:** _____**DIRECCIÓN:** _____**TELÉFONO:** _____

Fianza / Garantía a favor de la **ALCALDÍA MUNICIPAL DEL DISTRITO CENTRAL (AMDC)**, para garantizar que [Indicar nombre completo del afianzado/garantizado], salvo fuerza mayor o caso fortuito debidamente comprobados, **CUMPLIRÁ** cada uno de los términos, cláusulas, responsabilidades y obligaciones estipuladas en el contrato firmado al efecto entre el [Indicar nombre completo del afianzado/garantizado] y la **ALCALDÍA MUNICIPAL DEL DISTRITO CENTRAL (AMDC)**, para la ejecución del proyecto: [Indicar nombre del proyecto] ubicado en [Indicar ubicación del proyecto].

SUMA GARANTIZADA/**AFIANZADA:** _____**VIGENCIA** de: _____ hasta: _____**BENEFICIARIO:** ALCALDÍA MUNICIPAL DEL DISTRITO CENTRAL (AMDC)**CLÁUSULA**

OBLIGATORIA: LA PRESENTE GARANTÍA SE HARÁ EFECTIVA A SIMPLE REQUERIMIENTO DE LA ALCALDÍA MUNICIPAL DEL DISTRITO CENTRAL (AMDC) ACOMPAÑADO DE UN CERTIFICADO DE INCUMPLIMIENTO.

Las garantías o fianzas emitidas a favor de la Alcaldía Municipal del Distrito Central (AMDC) serán solidarias, incondicionales, irrevocables y de realización automática **y no deberán adicionarse cláusulas que anulen o limiten la cláusula obligatoria.**

En fe de lo cual, se emite la presente fianza/garantía, en la ciudad de [Indicar ciudad], Municipio [Indicar municipio], a los [Indicar día en letras] ([Indicar día en números]) del mes de [Indicar mes en letras] del año [Indicar año en letras] ([Indicar año en números]).

FIRMA AUTORIZADA

[FORMATO GARANTÍA DE CALIDAD]
GARANTÍA DE CALIDAD
[NOMBRE DE ASEGURADORA / BANCO]

GARANTÍA / FIANZA

DE CALIDAD N°: _____

FECHA DE EMISIÓN: _____

GARANTIZADO/

AFIANZADO: _____

DIRECCIÓN: _____

TELÉFONO: _____

Fianza / Garantía a favor de la **ALCALDÍA MUNICIPAL DEL DISTRITO CENTRAL (AMDC)**, para garantizar LA CALIDAD DE OBRA del proyecto: **[Indicar nombre del proyecto]** ubicado en **[Indicar ubicación del proyecto]**. Construido/entregado por **[Indicar nombre completo del afianzado/garantizado]**.

SUMA GARANTIZADA/

AFIANZADA: _____

VIGENCIA de: _____ hasta: _____

BENEFICIARIO: **ALCALDÍA MUNICIPAL DEL DISTRITO CENTRAL (AMDC)**

CLÁUSULA

OBLIGATORIA: LA PRESENTE GARANTÍA SE HARÁ EFECTIVA A SIMPLE REQUERIMIENTO DE LA ALCALDÍA MUNICIPAL DEL DISTRITO CENTRAL (AMDC) ACOMPAÑADO DE UN CERTIFICADO DE INCUMPLIMIENTO.

Las garantías o fianzas emitidas a favor de la Alcaldía Municipal del Distrito Central (AMDC) serán solidarias, incondicionales, irrevocables y de realización automática **y no deberán adicionarse cláusulas que anulen o limiten la cláusula obligatoria.**

En fe de lo cual, se emite la presente fianza/garantía, en la ciudad de **[Indicar ciudad]**, Municipio **[Indicar municipio]**, a los **[Indicar día en letras]** (**[Indicar día en números]**) del mes de **[Indicar mes en letras]** del año **[Indicar año en letras]** (**[Indicar año en números]**).

FIRMA AUTORIZADA

[FORMATO GARANTÍA POR ANTICIPO]
GARANTÍA POR PAGO DE ANTICIPO
[NOMBRE DE ASEGURADORA / BANCO]

GARANTÍA / FIANZA

DE ANTICIPO N°: _____

FECHA DE EMISIÓN: _____

GARANTIZADO/

AFIANZADO: _____

DIRECCIÓN: _____

TELÉFONO: _____

Fianza / Garantía a favor de la **ALCALDÍA MUNICIPAL DEL DISTRITO CENTRAL (AMDC)**, para garantizar que el Afianzado/Garantizado, invertirá el monto del **ANTICIPO** recibido de la **ALCALDÍA MUNICIPAL DEL DISTRITO CENTRAL (AMDC)**, de conformidad con los términos del contrato firmado al efecto entre el **[Indicar nombre completo del afianzado/garantizado]** y la **ALCALDÍA MUNICIPAL DEL DISTRITO CENTRAL (AMDC)**, para la ejecución del proyecto: **[Indicar nombre del proyecto]** ubicado en **[Indicar ubicación del proyecto]**. Dicho contrato en lo procedente se considerará como parte de la presente póliza.

SUMA GARANTIZADA/

AFIANZADA: _____

VIGENCIA **de:** _____ **hasta:** _____BENEFICIARIO: **ALCALDÍA MUNICIPAL DEL DISTRITO CENTRAL (AMDC)** _____**CLÁUSULA**

OBLIGATORIA: LA PRESENTE GARANTÍA SE HARÁ EFECTIVA A SIMPLE REQUERIMIENTO DE LA ALCALDÍA MUNICIPAL DEL DISTRITO CENTRAL (AMDC) ACOMPAÑADO DE UN CERTIFICADO DE INCUMPLIMIENTO.

Las garantías o fianzas emitidas a favor de la Alcaldía Municipal del Distrito Central (AMDC) serán solidarias, incondicionales, irrevocables y de realización automática **y no deberán adicionarse cláusulas que anulen o limiten la cláusula obligatoria.**

En fe de lo cual, se emite la presente fianza/garantía, en la ciudad de **[Indicar ciudad]**, Municipio **[Indicar municipio]**, a los **[Indicar día en letras]** (**[Indicar día en números]**) del mes de **[Indicar mes en letras]** del año **[Indicar año en letras]** (**[Indicar año en números]**).

FIRMA AUTORIZADA

SECCIÓN XI. FORMATO DE INVITACIÓN**[En papel membretado de la AMDC]****INVITACIÓN A LICITACIÓN PRIVADA NACIONAL (LPRN)**

Tegucigalpa, M.D.C.

XX de ____ de 2016

Oficio N°. **[Número de oficio]**

Señor

[NOMBRE DEL CONTRATISTA]

Su oficina

Ref.: Invitación a participar en la licitación**N° LPrNO-XX-AMDC-XX-2016**

La Alcaldía Municipal del Distrito Central tiene el agrado de invitarle a presentar oferta técnica y económica en la licitación privada **LPrNO-XX-AMDC-XX-2016** para el proyecto Construcción de obras, control de escorrentías, cunetas, mallas ancladas y losas de impacto colonia Fuerzas Unidas, con código **[Código]**, ubicado en el municipio del Distrito Central, departamento de Francisco Morazán, el cual será financiado con fondos municipales.

Podrá obtener un juego de Documentos de la Licitación, por medio de un pago no reembolsable de DOSCIENTOS LEMPIRAS EXACTOS (**L.200.00**), mediante depósito en el Banco FICOHSA, en la cuenta N° **01-201-316404**; dicho depósito deberá ser presentado en la Gerencia de Licitaciones, Contrataciones y Servicios Internos, primer piso del edificio Ejecutivo, frente al Hospital y Clínicas Viera, barrio El Centro, Tegucigalpa M. D. C.

Los oferentes podrán obtener los Documentos de la Licitación en la página web: www.honducompras.gob.hn. Así mismo podrán solicitar información adicional (consultas), siempre que sea por Email: gerencialamdc@yahoo.es o por escrito a la Gerencia de Licitaciones, Contrataciones y Servicios Internos, ubicado en el primer piso, del Edificio Ejecutivo de la AMDC, frente al Hospital y Clínicas Viera, avenida Colón, barrio El Centro, Tegucigalpa M.D.C., teléfono 2222-0870 del **XX de ____** al **XX de ____**.

La recepción y apertura de Ofertas se hará en la Gerencia de Licitaciones Contrataciones y Servicios Internos, el **XX de ____ de 2016**, a las **XX:00 X. m.** sin embargo, el contratante no se hace responsable si estas no son recibidas a la hora y fecha indicadas para recepción de ofertas. Las ofertas tardías no serán aceptadas y se devolverán sin abrir.

La oferta deberá ser presentada en sobre sellado y deberá acompañarse de la Garantía de mantenimiento de oferta.

Atentamente,

Alex Francisco Elvir Artica
Sub Gerencia de Licitaciones, Contrataciones
y Servicios Internos