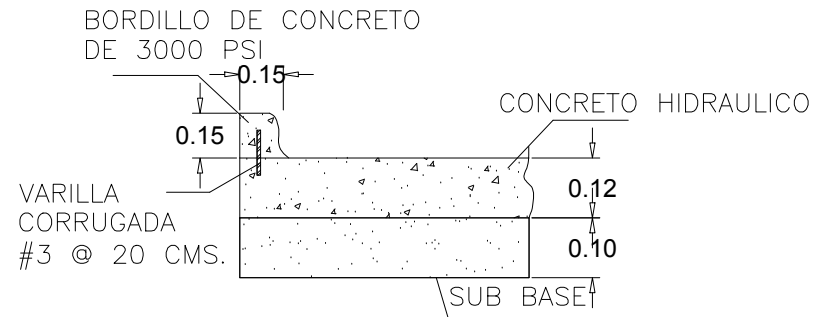


CALLE DE CONCRETO HIDRAULICO
sin escala

DETALLE BORDILLO
DE 15 CM X 15 CM



FECHA:
MARZO 2017

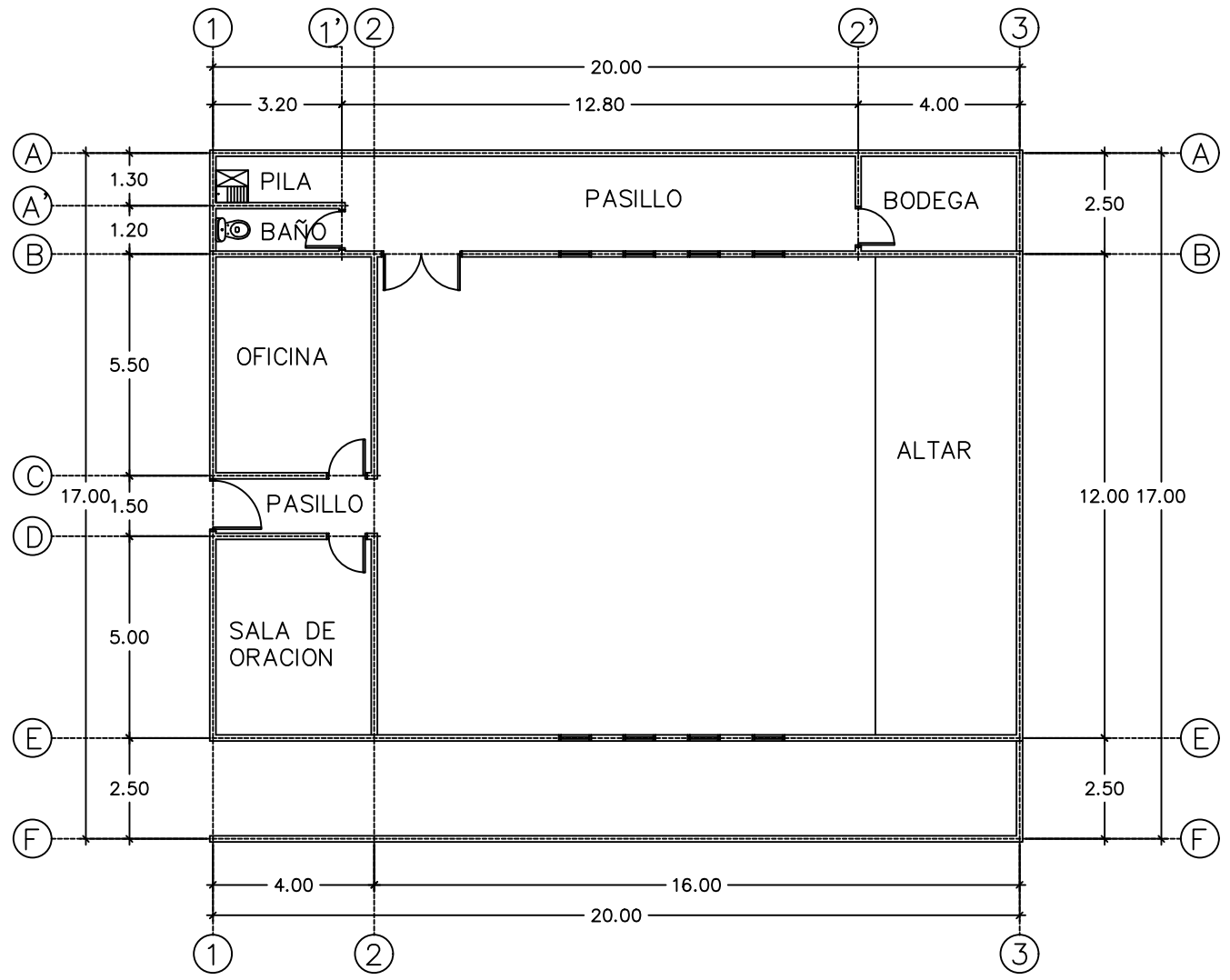
PROYECTO:
PAVIMENTACION DE CALLE CON
CONCRETO HIDRAULICO, COL.
21 DE FEBRERO, CALLE SAN
JUAN BOSCO

DIBUJO: ARIEL SIERRA

PROPIETARIO: A.M.D.C.
CODIGO: 1639



SITUACION ACTUAL



FECHA:
MARZO 2017

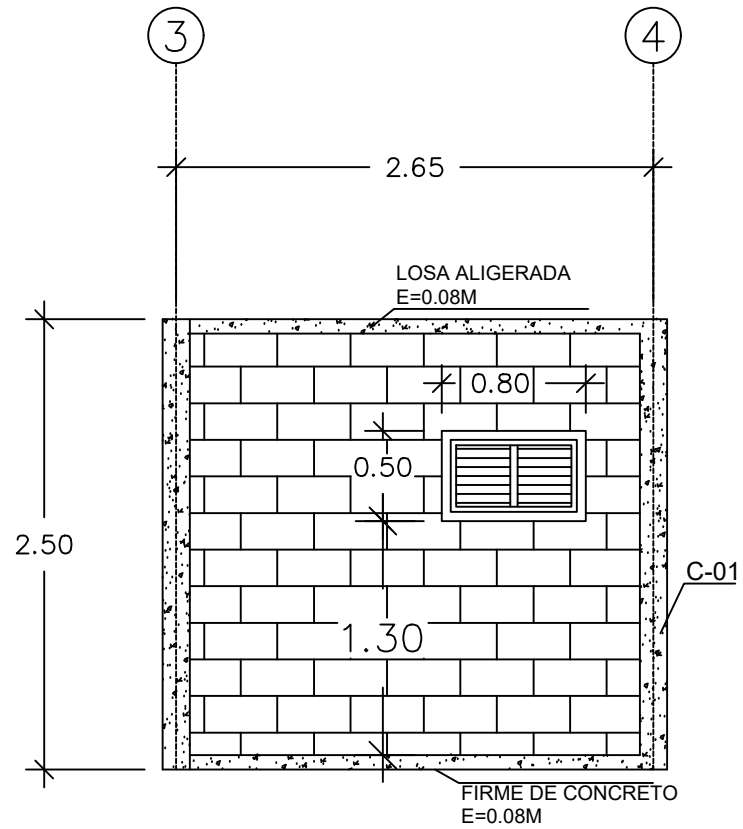
PROYECTO: PAVIMENTACION DE CALLE CON CONCRETO HIDRAULICO, COL. 21 DE FEBRERO, CALLE SAN JUAN BOSCO

DIBUJO: ARIEL SIERRA

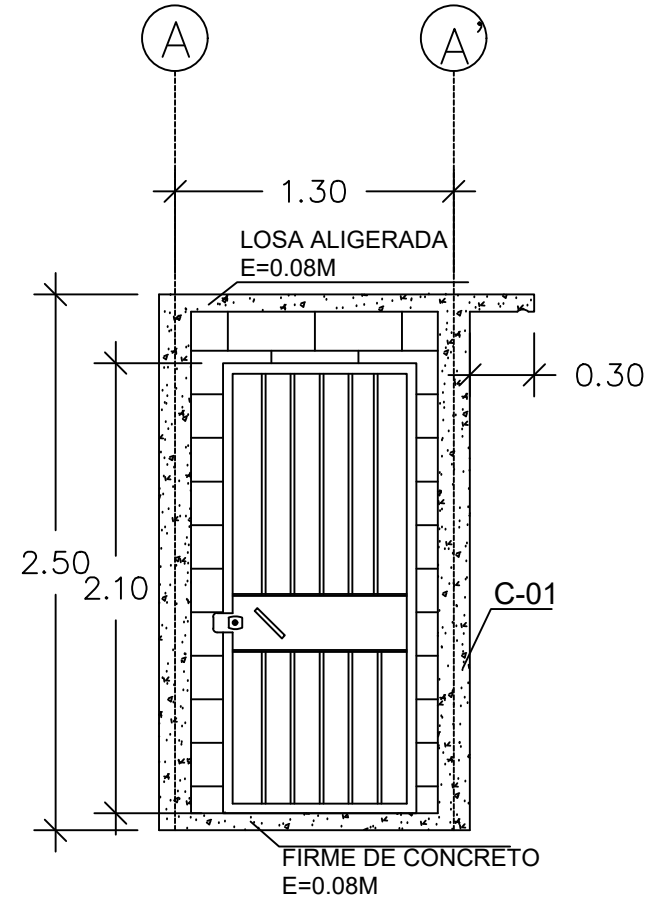
PROPIETARIO: A.M.D.C.
CODIGO: 1639



FACHADA LATERAL



FACHADA FRONTAL



FECHA:
MARZO 2017

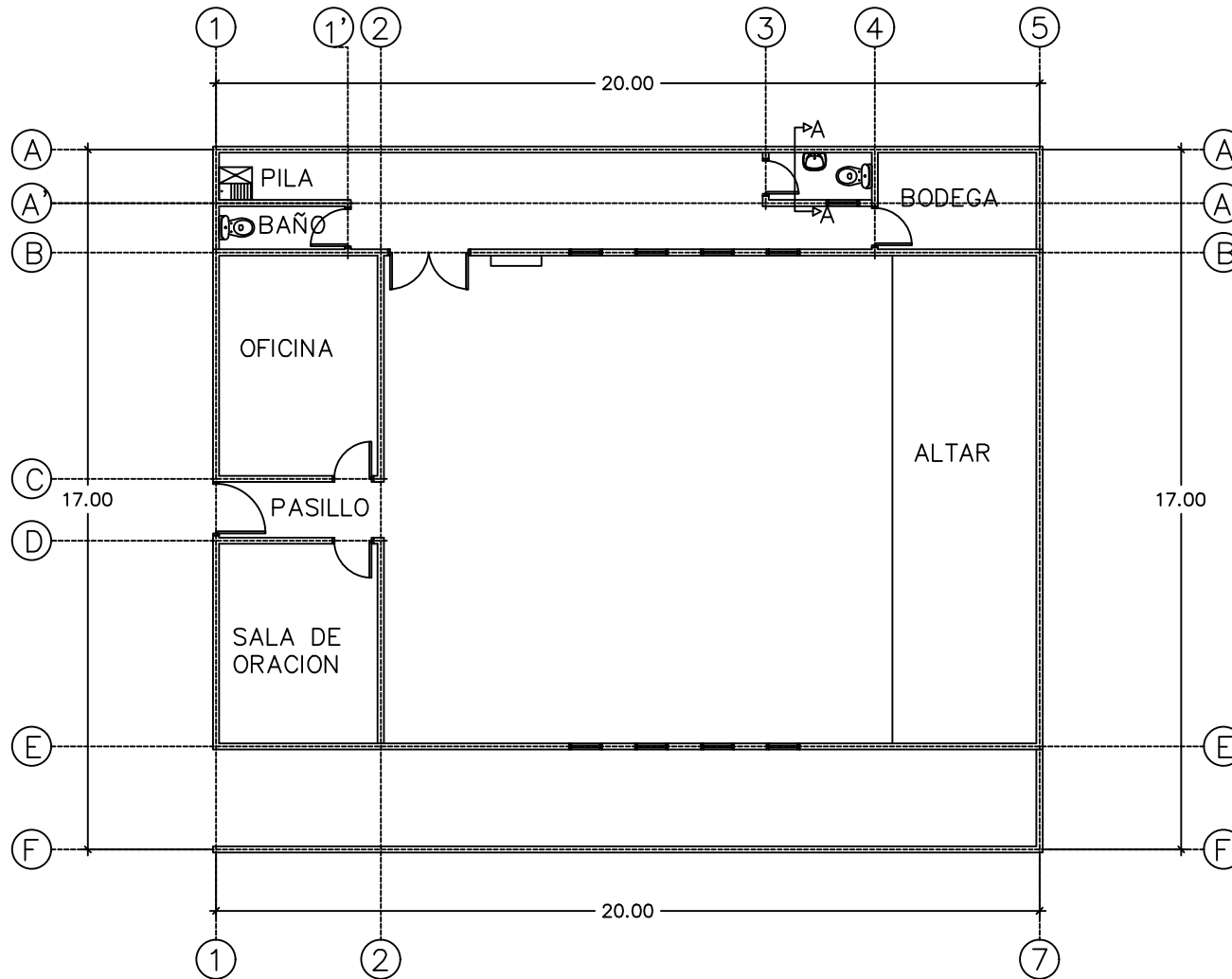
PROYECTO: PAVIMENTACION DE
CALLE CON CONCRETO
HIDRAULICO, COL. 21 DE FEBRERO,
CALLE SAN JUAN BOSCO

DIBUJO: ARIEL SIERRA

PROPIETARIO: A.M.D.C.
CODIGO: 1639



PLANTA ARQUITECTONICA



FECHA:
MARZO 2017

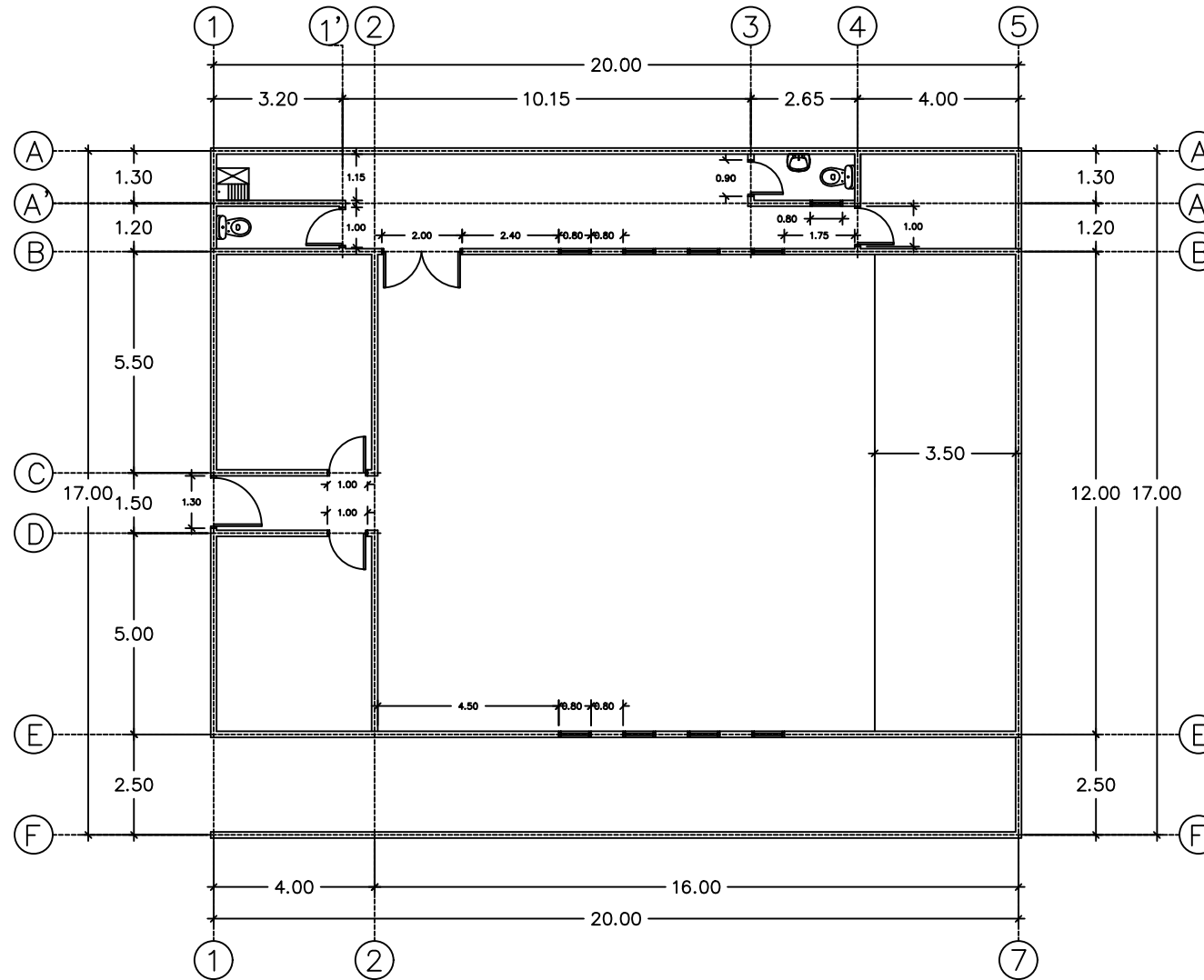
PROYECTO: PAVIMENTACION DE
CALLE CON CONCRETO
HIDRAULICO, COL. 21 DE FEBRERO,
CALLE SAN JUAN BOSCO

DIBUJO: ARIEL SIERRA

PROPIETARIO: A.M.D.C.
CODIGO: 1639



PLANTA CONSTRUCTIVA



FECHA:
MARZO 2017

PROYECTO: PAVIMENTACION DE
CALLE CON CONCRETO
HIDRAULICO, COL. 21 DE FEBRERO,
CALLE SAN JUAN BOSCO

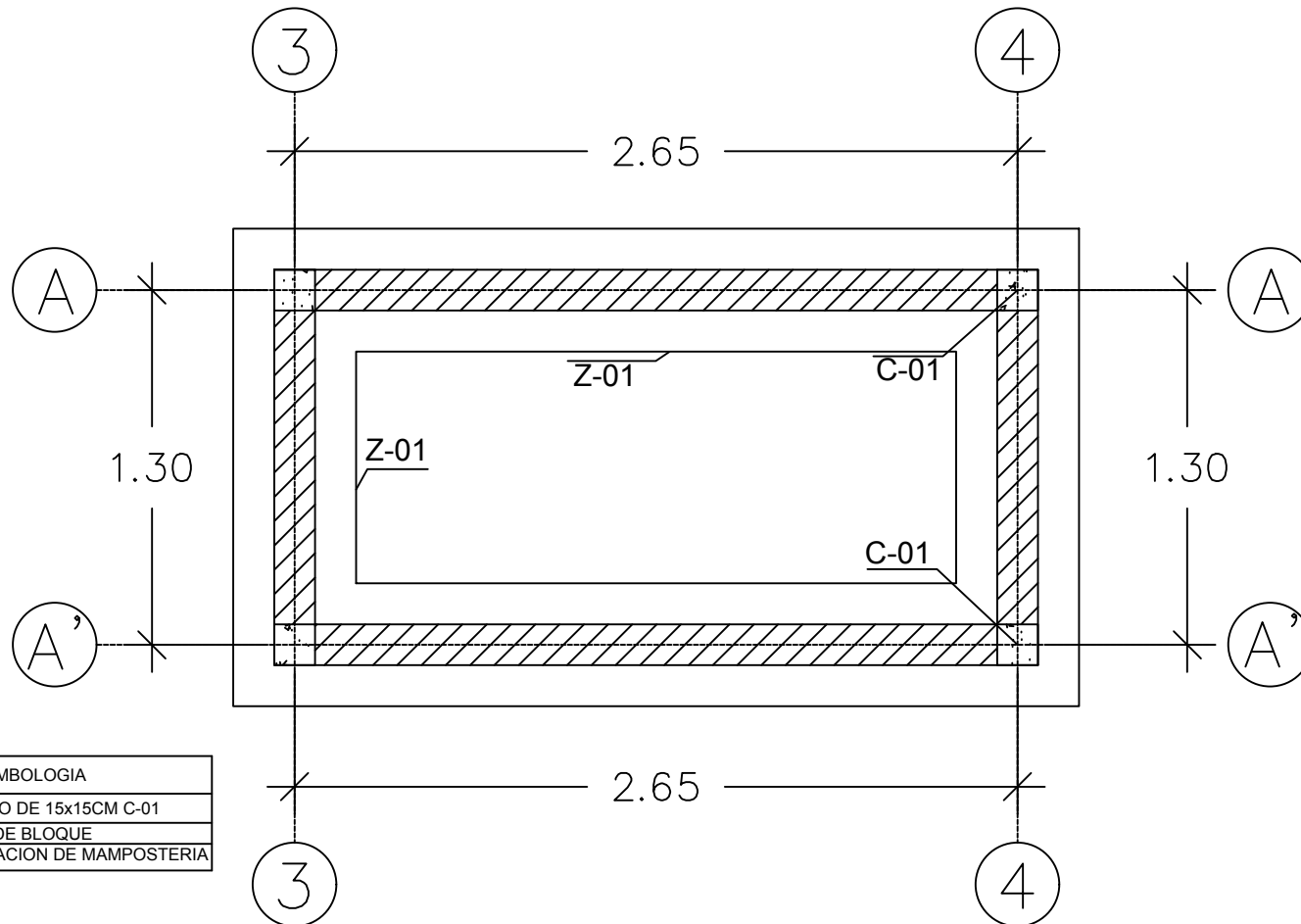
DIBUJO: ARIEL SIERRA

PROPIETARIO: A.M.D.C.

CODIGO: 1639



PLANTA CIMENTACIONES



SIMBOLOGIA	
	CASTILLO DE 15x15CM C-01
	PARED DE BLOQUE
	CIMENTACION DE MAMPOSTERIA

FECHA:
MARZO 2017

PROYECTO: PAVIMENTACION DE
CALLE CON CONCRETO
HIDRAULICO, COL. 21 DE FEBRERO,
CALLE SAN JUAN BOSCO

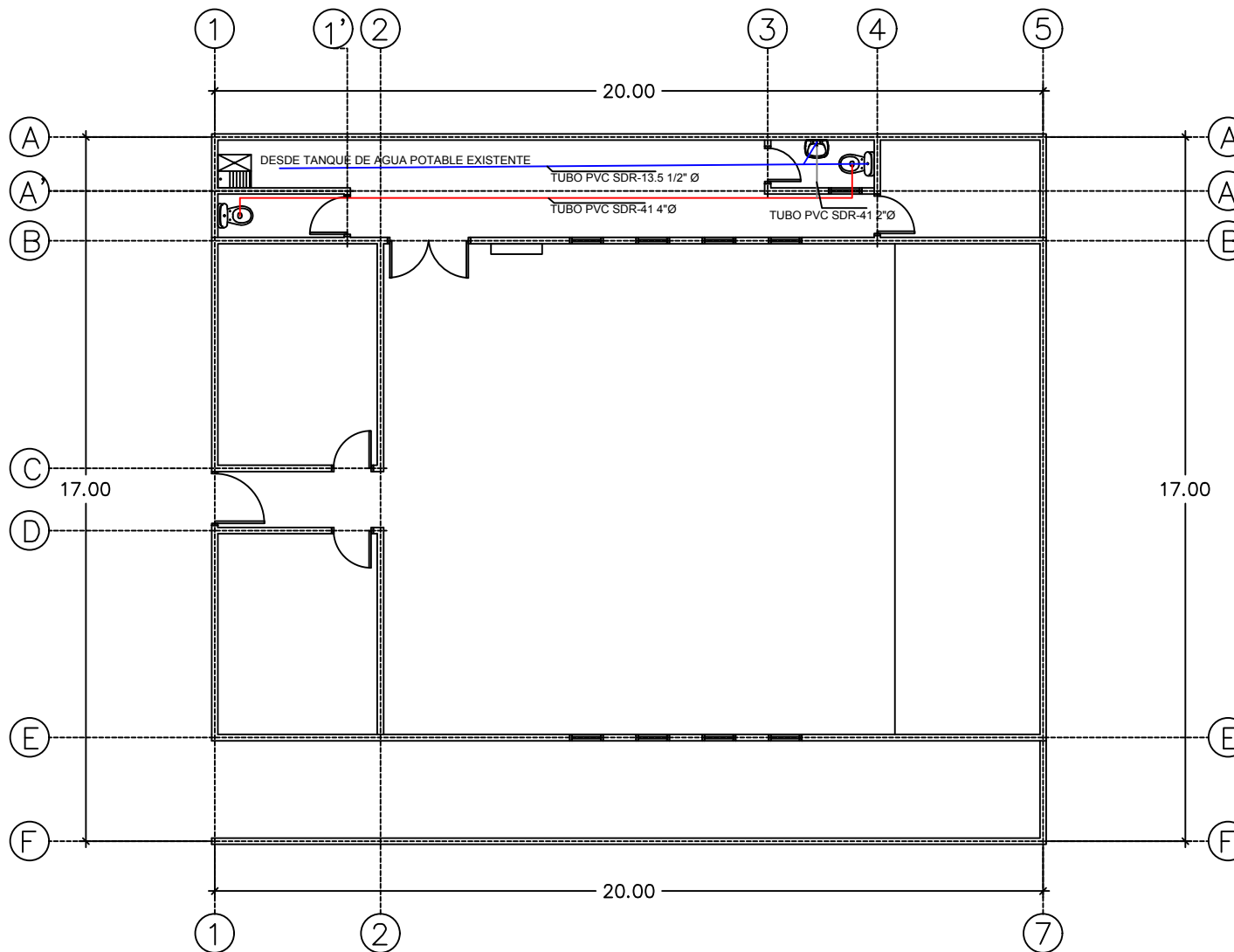
DIBUJO: ARIEL SIERRA

PROPIETARIO: A.M.D.C.

CODIGO: 1639



INSTALACIONES HIDROSANITARIAS



FECHA:
MARZO 2017

PROYECTO: PAVIMENTACION DE
CALLE CON CONCRETO
HIDRAULICO, COL. 21 DE FEBRERO,
CALLE SAN JUAN BOSCO

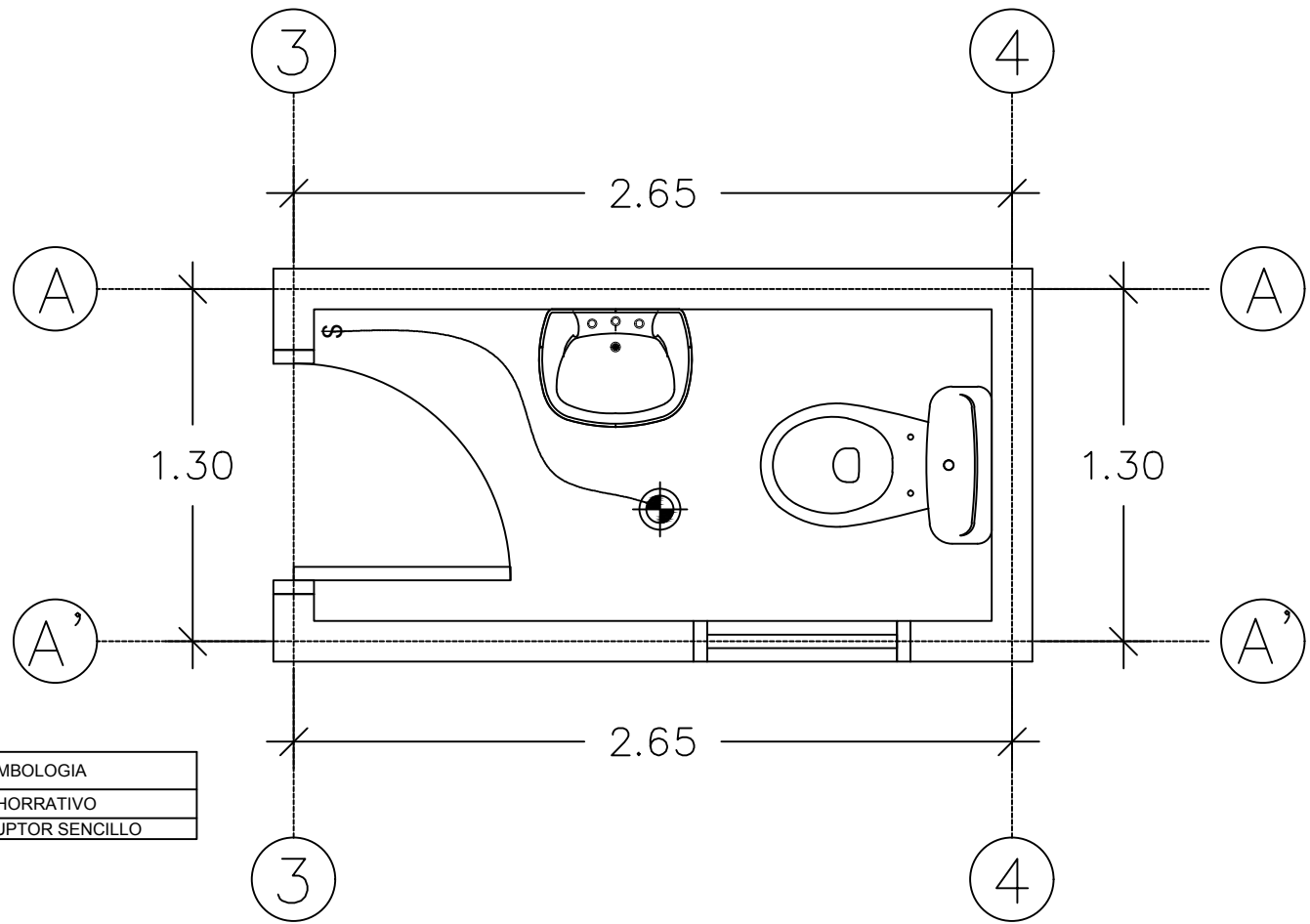
DIBUJO: ARIEL SIERRA


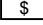
PROPIETARIO: A.M.D.C.

CODIGO: 1639



INSTALACIONES ELECTRICAS



SIMBOLOGIA	
	FOCO AHORRATIVO
	INTERRUPTOR SENCILLO

FECHA:
MARZO 2017

PROYECTO: PAVIMENTACION DE
CALLE CON CONCRETO
HIDRAULICO, COL. 21 DE FEBRERO,
CALLE SAN JUAN BOSCO

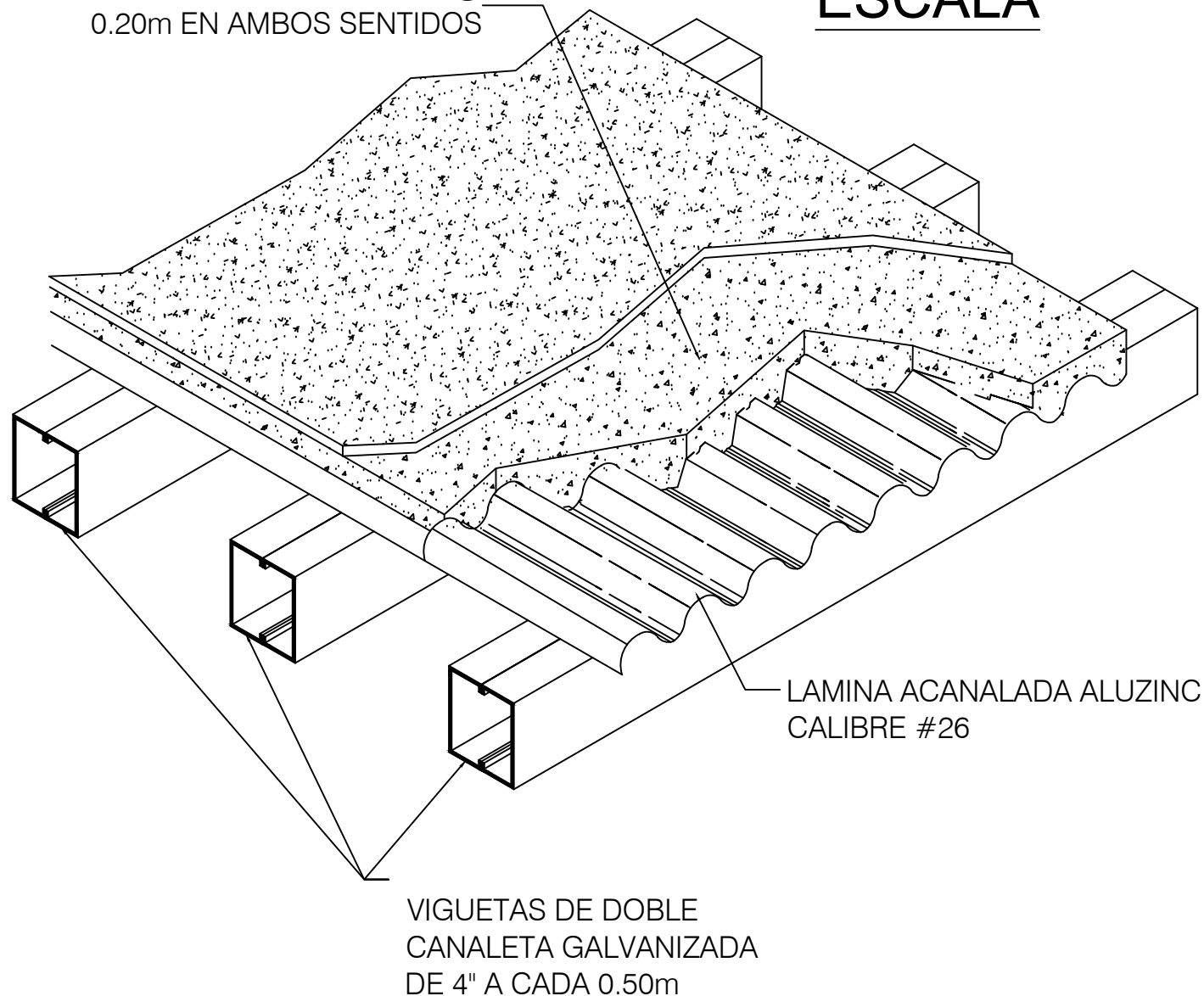
DIBUJO: ARIEL SIERRA

PROPIETARIO: A.M.D.C.
CODIGO: 1639



ISOMETRICO DE LOSA SIN ESCALA

LOSA DE CONCRETO DE $h=0.08\text{m}$
ARMADO DE TEMPERATURA #2 @
0.20m EN AMBOS SENTIDOS



LAMINA ACANALADA ALUZINC
CALIBRE #26

VIGUETAS DE DOBLE
CANALETA GALVANIZADA
DE 4" A CADA 0.50m

FECHA:
MARZO 2017

PROYECTO: PAVIMENTACION DE
CALLE CON CONCRETO
HIDRAULICO, COL. 21 DE FEBRERO,
CALLE SAN JUAN BOSCO

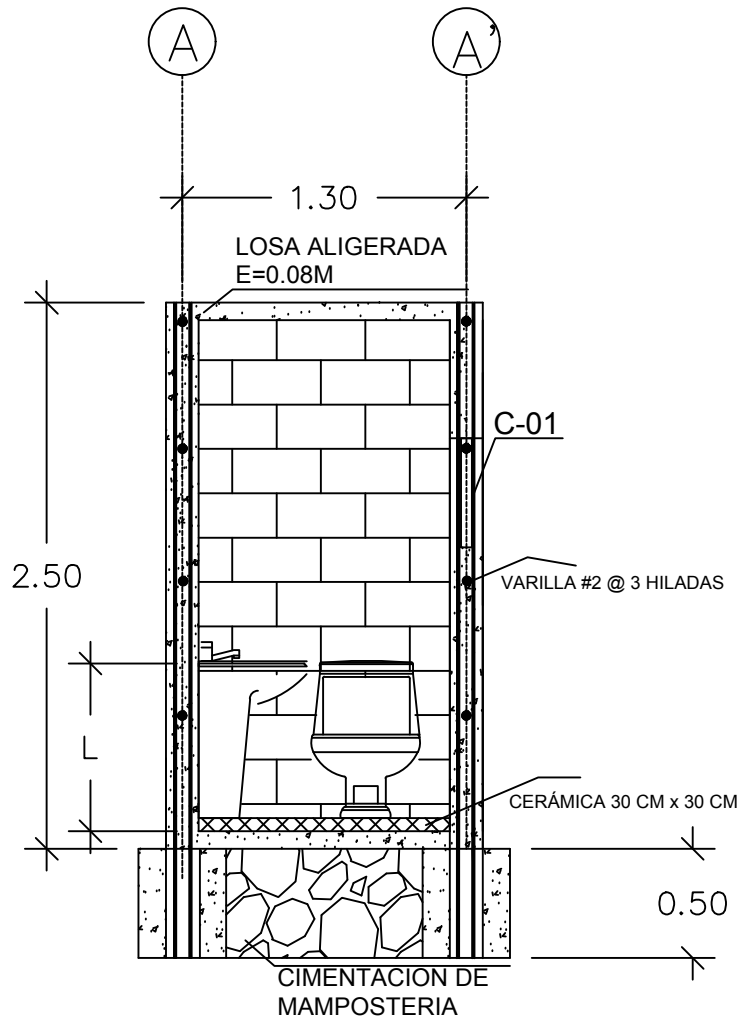
DIBUJO: ARIEL SIERRA

PROPIETARIO: A.M.D.C.

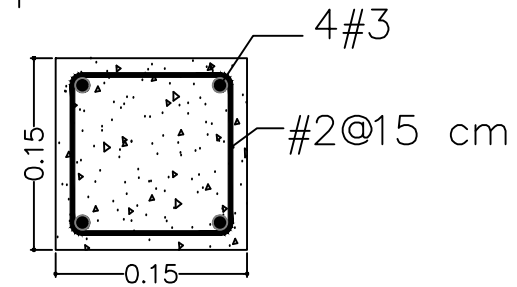
CODIGO: 1639



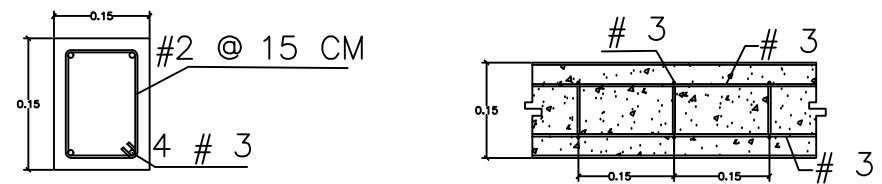
CORTE A-A



CASTILLO DE 0.15X0.15m C-1



DETALLE DE SOLERA SUPERIOR 15 X 15 CM



FECHA:
MARZO 2017

PROYECTO: PAVIMENTACION DE
CALLE CON CONCRETO
HIDRAULICO, COL. 21 DE FEBRERO,
CALLE SAN JUAN BOSCO

DIBUJO: ARIEL SIERRA

PROPIETARIO: A.M.D.C.

CODIGO: 1639

