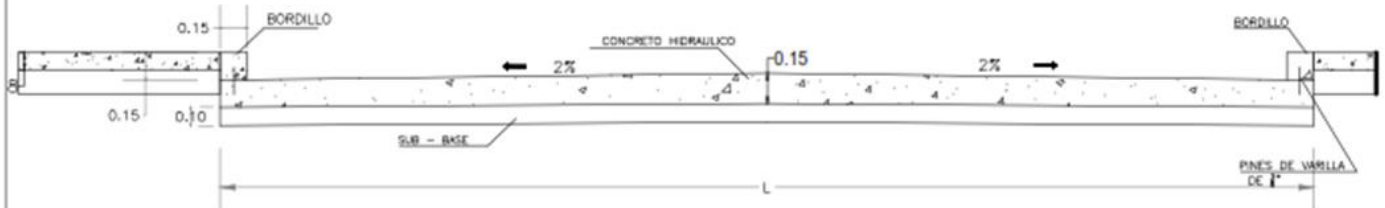
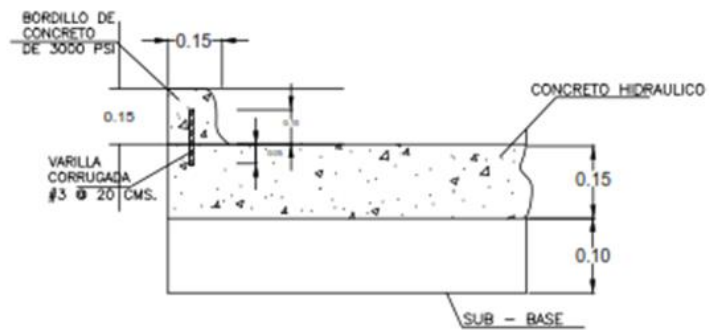


# SECCION TIPICA DE CONCRETO HIDRAULICO



## DETALLE BORDILLO DE 15 CM X 15 CM



FECHA:  
MARZO  
2017

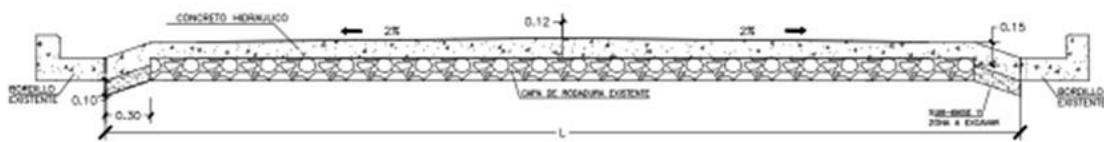
PROYECTO:  
PAVIMENTACION DE CALLE CON  
CONCRETO HIDRAULICO, COL. LA  
PRADERA, CALLE A LAS CANCHAS

DIBUJO: ING. MARIO FERNANDO COTO  
REVISO: ING. JULIO A. COLINDRES

PROPIETARIO: AMDC  
UBICACION: COL. LA PRADERA, COMAYAGUELA M.D.C.



### SECCION TIPICA DE WHITE TOPPING



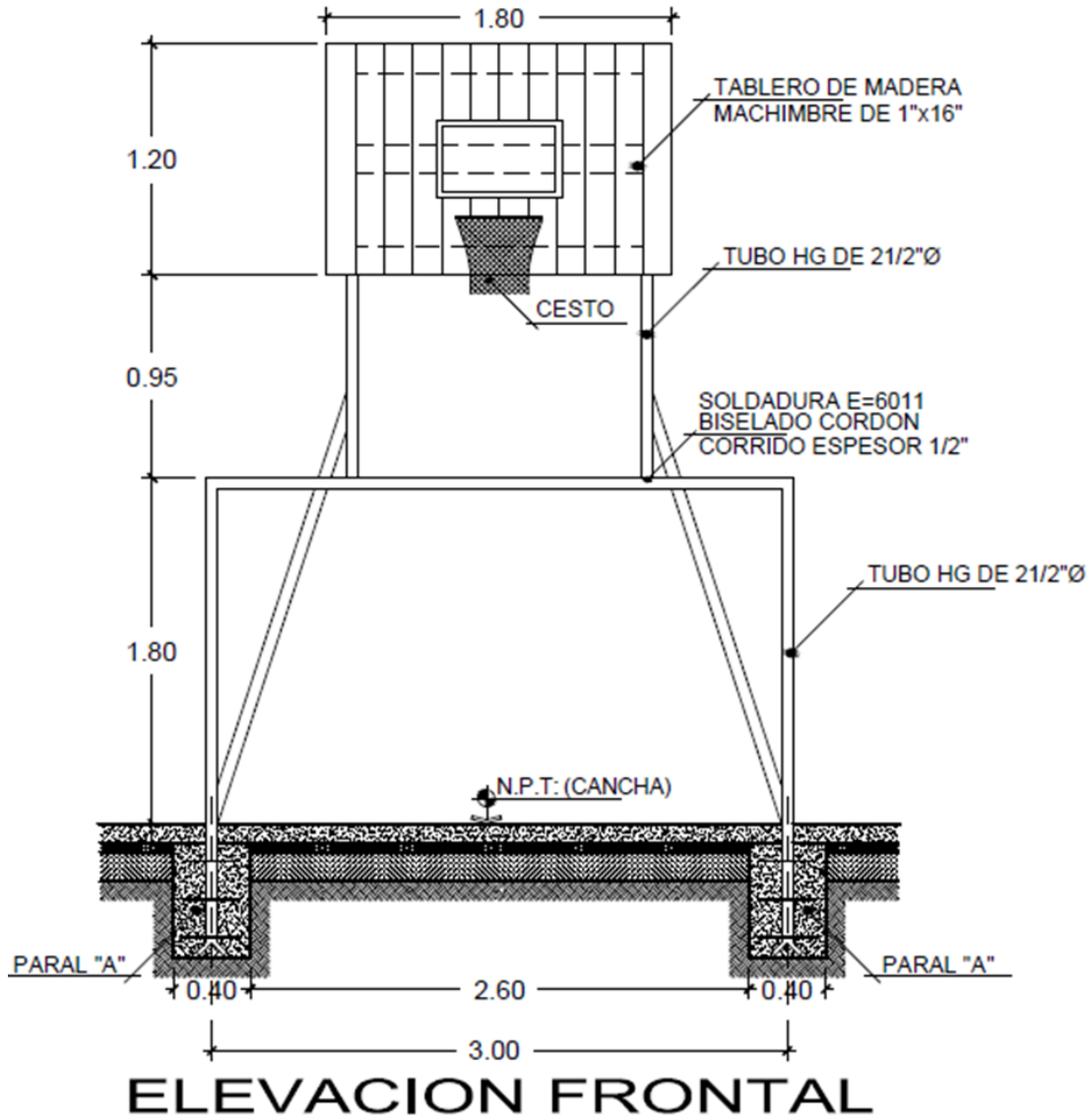
FECHA:  
MARZO 2017

PROYECTO: PAVIMENTACION DE  
CALLE CON CONCRETO  
HIDRAULICO, COL. LA PRADERA,  
CALLE A LAS CANCHAS

DIBUJO: GUSTAVO SIMÓN

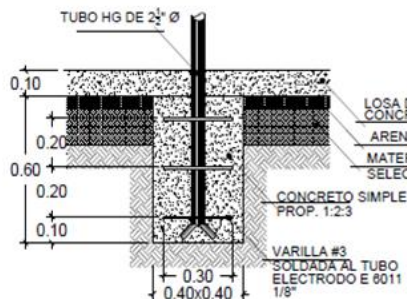
PROPIETARIO: A.M.D.C.  
CODIGO: 1612





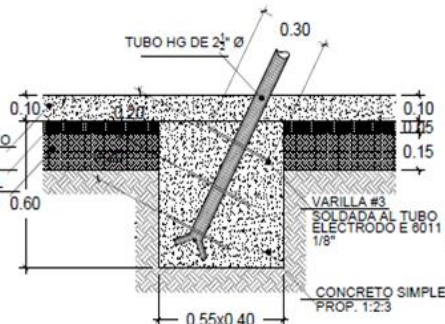
**PARALES Y TABLEROS**

ESC 1:30



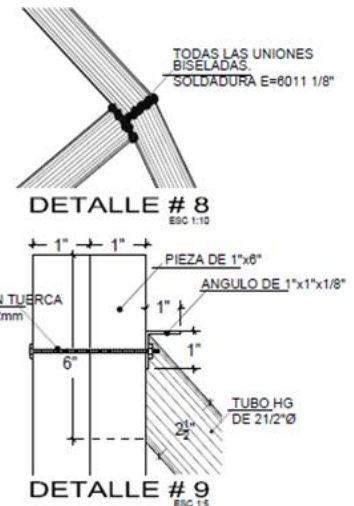
**CIMENTACION PARAL "A"**

ESC 1:25



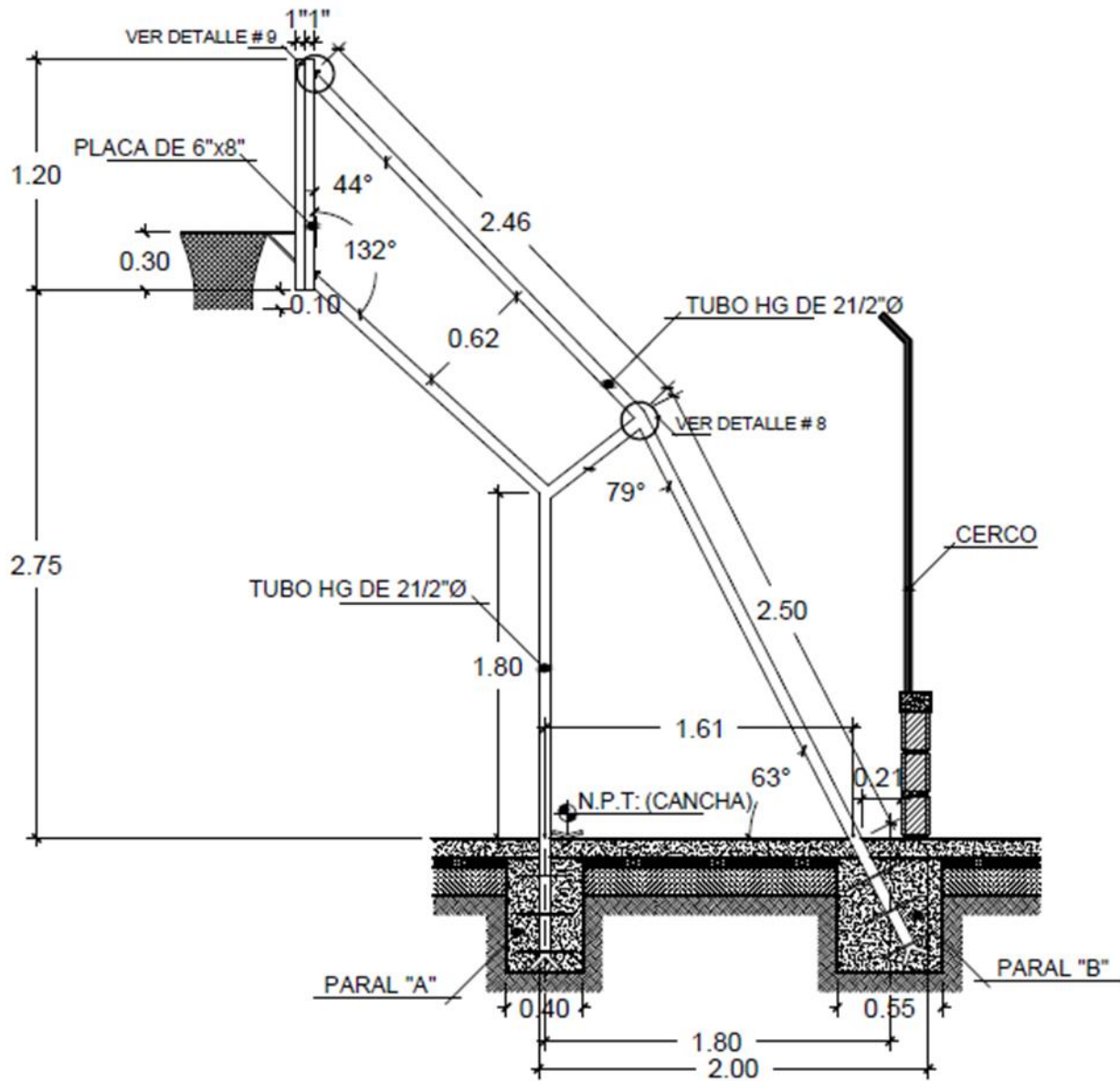
**CIMENTACION PARAL "B"**

ESC 1:25



**DETALLE # 9**

ESC 1:5



**ELEVACION LATERAL**