

ALCALDÍA MUNICIPAL DEL DISTRITO CENTRAL



**Documento para la Contratación de Obras
por Licitación Privada Nacional (LPrNO)**

**NOMBRE DEL PROYECTO:
“CONSTRUCCION DE ALMACEN”**

Código N° GMV-001-2023

N° LPrNO-069-AMDC-140-2023

Contratante: Alcaldía Municipal del Distrito Central

Tegucigalpa, M.D.C., Honduras.

Noviembre-2023



ÍNDICE GENERAL

SECCIÓN I. INSTRUCCIONES A LOS OFERENTES (IAO)	1
SECCIÓN II. DATOS DE LA LICITACIÓN (DDL)	16
SECCIÓN III. CRITERIOS DE EVALUACION	22
SECCIÓN IV. FORMULARIOS DE LA OFERTA	25
SECCIÓN V. CONDICIONES GENERALES DEL CONTRATO	37
SECCIÓN VI. CONDICIONES ESPECIALES DEL CONTRATO	62
SECCIÓN VII. ESPECIFICACIONES Y CONDICIONES DE CUMPLIMIENTO	76
SECCIÓN VIII. PLANOS Y FOTOGRAFÍAS	96
SECCIÓN IX. LISTA DE CANTIDADES	98
SECCIÓN X. FORMULARIOS DE GARANTÍA	100
SECCIÓN XI. FORMATO DE INVITACIÓN	104

SECCIÓN I. INSTRUCCIONES A LOS OFERENTES

ÍNDICE DE CLÁUSULAS

SECCIÓN I. INSTRUCCIONES A LOS OFERENTES (IAO)	1
A. DISPOSICIONES GENERALES	1
1. ALCANCE DE LA LICITACIÓN	1
2. FUENTE DE FONDOS	1
3. FRAUDE Y CORRUPCIÓN	1
4. OFERENTES ELEGIBLES	2
5. CALIFICACIONES DEL OFERENTE	3
6. UNA OFERTA POR OFERENTE	3
7. COSTO DE LAS PROPUESTAS	3
8. VISITA AL SITIO DE LAS OBRAS	4
B. DOCUMENTOS DE LICITACIÓN	4
9. CONTENIDO DE LOS DOCUMENTOS DE LICITACIÓN	4
10. ACLARACIÓN DE LOS DOCUMENTOS DE LICITACIÓN	4
11. ENMIENDAS A LOS DOCUMENTOS DE LICITACIÓN	5
C. PREPARACIÓN DE LAS OFERTAS	5
12. IDIOMA DE LAS OFERTAS	5
13. DOCUMENTOS QUE CONFORMAN LA OFERTA	5
14. PRECIOS DE LA OFERTA	6
15. MONEDAS DE LA OFERTA Y PAGO	6
16. VALIDEZ DE LAS OFERTAS	6
17. GARANTÍA DE MANTENIMIENTO DE LA OFERTA	7
18. OFERTAS ALTERNATIVAS DE LOS OFERENTES	8
19. FORMATO Y FIRMA DE LA OFERTA	8
D. PRESENTACIÓN DE LAS OFERTAS	9
20. PRESENTACIÓN, SELLO E IDENTIFICACIÓN DE LAS OFERTAS	9
21. PLAZO PARA LA PRESENTACIÓN DE LAS OFERTAS	9
22. OFERTAS TARDÍAS	9
23. RETIRO, SUSTITUCIÓN Y MODIFICACIÓN DE LAS OFERTAS	9
E. APERTURA Y EVALUACIÓN DE LAS OFERTAS	10
24. APERTURA DE LAS OFERTAS	10
25. CONFIDENCIALIDAD	11
26. ACLARACIÓN DE LAS OFERTAS	11
27. EXAMEN DE LAS OFERTAS PARA DETERMINAR SU CUMPLIMIENTO	11
28. CORRECCIÓN DE ERRORES	12
29. MONEDA PARA LA EVALUACIÓN DE LAS OFERTAS	12

30.	EVALUACIÓN Y COMPARACIÓN DE LAS OFERTAS	13
F. ADJUDICACIÓN DEL CONTRATO		13
31.	CRITERIOS DE ADJUDICACIÓN	13
32.	DERECHO DEL CONTRATANTE A ACEPTAR CUALQUIER OFERTA O A RECHAZAR CUALQUIER O TODAS LAS OFERTAS.....	13
33.	NOTIFICACIÓN DE ADJUDICACIÓN Y FIRMA DEL CONTRATO	14
34.	GARANTÍA DE CUMPLIMIENTO	14
35.	PAGO DE ANTICIPO Y GARANTÍA.....	15
36.	ARTÍCULO 88 DE LAS DISPOSICIONES GENERALES DEL PRESUPUESTO 2023	15

SECCIÓN I. INSTRUCCIONES A LOS OFERENTES (IAO)**A. DISPOSICIONES GENERALES****1. ALCANCE DE LA LICITACIÓN**

- 1.1 La Alcaldía Municipal del Distrito Central (AMDC) invita a presentar ofertas para la construcción de las obras que se describen en los **DDL** y en la Sección VI, “Condiciones Especiales del Contrato” (**CEC**). El nombre y los números de código e identificación del proceso están especificados en los **DDL** y en las **CEC**.
- 1.2 El oferente seleccionado deberá terminar las obras en la fecha prevista de terminación especificada en los **DDL** y en la subcláusula 1.1 (s) de las **CEC**.
- 1.3 En estos documentos de licitación:
- (a) el término “por escrito” significa comunicación en forma escrita (por ejemplo, por oficio enviado a la mano, por correo electrónico) con prueba de recibido;
 - (b) si el contexto así lo requiere, el uso del “singular” corresponde igualmente al “plural” y viceversa; y “día” significa día calendario.
 - (c) “día” significa día calendario (**plazo para presentación de ofertas, formalización del contrato**)
 - (d) “días hábiles administrativos” todos los del año excepto los sábados y domingos y feriados establecidos por ley.
 - (e) El término “Lista de Cantidades Valoradas” significa la Lista de Cantidades de obras a ejecutar con indicación de precios

2. FUENTE DE FONDOS

- 2.1 La contratación a que se refiere esta licitación se financiará exclusiva y totalmente con recursos de la Alcaldía Municipal del Distrito Central.

3. FRAUDE Y CORRUPCIÓN

- 3.1 El Estado de Honduras exige a todos los organismos ejecutores y organismos contratantes, al igual que a todas las firmas, entidades o personas oferentes por participar o participando en procedimientos de contratación, incluyendo, entre otros, solicitantes, oferentes, contratistas, consultores y concesionarios (incluyendo sus respectivos funcionarios, empleados y representantes), observar los más altos niveles éticos durante el proceso de selección y las negociaciones o la ejecución de un contrato. Los actos de fraude y corrupción están prohibidos.
- 3.2 Si se comprobare que ha habido entendimiento malicioso entre dos o más oferentes, las respectivas ofertas no serán consideradas, sin perjuicio de la responsabilidad legal en que éstos hubieren incurrido.
- 3.3 Los actos de fraude y corrupción son sancionados por la Ley de Contratación del Estado, sin perjuicio de la responsabilidad en que se pudiera incurrir conforme al Código Penal.

4. OFERENTES ELEGIBLES

- 4.1 Podrán participar en esta licitación únicamente empresas hondureñas, que, teniendo plena capacidad de ejercicio, no se hallen comprendidas en alguna de las circunstancias siguientes:
- (a) Haber sido condenados mediante sentencia firme por delitos contra la propiedad, delitos contra la fe pública, cohecho, enriquecimiento ilícito, negociaciones incompatibles con el ejercicio de funciones públicas, malversación de caudales públicos o contrabando y defraudación fiscal, mientras subsista la condena. Esta prohibición también es aplicable a las sociedades mercantiles u otras personas jurídicas cuyos administradores o representantes se encuentran en situaciones similares por actuaciones a nombre o en beneficio de las mismas;
 - (b) Haber sido declarado en quiebra o en concurso de acreedores, mientras no fueren rehabilitados;
 - (c) Ser funcionarios o empleados, con o sin remuneración, al servicio de los poderes del Estado o de cualquier institución descentralizada, municipalidad u organismo que se financie con fondos públicos, sin perjuicio de lo previsto en el artículo 258 de la Constitución de la República;
 - (d) Haber dado lugar, por causa de la que hubiere sido declarado culpable, a la resolución firme de cualquier contrato celebrado con la Administración o a la suspensión temporal en el Registro de Proveedores y Contratistas en tanto dure la sanción. En el primer caso, la prohibición de contratar tendrá una duración de dos (2) años, excepto en aquellos casos en que haya sido objeto de resolución en sus contratos en dos ocasiones, en cuyo caso la prohibición de contratar será definitiva;
 - (e) Ser cónyuge, persona vinculada por unión de hecho o parientes dentro del cuarto grado de consanguinidad o segundo de afinidad de cualquiera de los funcionarios o empleados bajo cuya responsabilidad esté la precalificación de las empresas, la evaluación de las propuestas, la adjudicación o la firma del contrato;
 - (f) Tratarse de sociedades mercantiles en cuyo capital social participen funcionarios o empleados públicos que tuvieren influencia por razón de sus cargos o participaren directa o indirectamente en cualquier etapa de los procedimientos de selección de contratistas. Esta prohibición se aplica también a las compañías que cuenten con socios que sean cónyuges, personas vinculadas por unión de hecho o parientes dentro del cuarto grado de consanguinidad o segundo de afinidad de los funcionarios o empleados a que se refiere el literal anterior, o aquellas en las que desempeñen, puestos de dirección o de representación personas con esos mismos grados de relación o de parentesco;
 - (g) Haber intervenido directamente o como asesores en cualquier etapa de los procedimientos de contratación o haber participado en la preparación de las especificaciones, planos, diseños o términos de referencia, excepto en actividades de supervisión de construcción; y,
 - (h) Estar suspendido del Registro de Proveedores y Contratistas o tener vigente sanción de suspensión para participar en procedimientos de contratación administrativa.
- 4.2 Los oferentes deberán proporcionar al contratante, evidencia satisfactoria de su continua elegibilidad, en los términos establecidos en las **IAO**, cuando el contratante razonablemente la solicite.

5. CALIFICACIONES DEL OFERENTE

- 5.1 Sólo se considerarán las ofertas de los oferentes precalificados para la adjudicación del contrato.
- 5.2 Las ofertas presentadas por un consorcio constituido por dos o más empresas deberán cumplir con los siguientes requisitos, a menos que se indique otra cosa en los **DDL**:
- (a) todos los integrantes del consorcio deben ser contratistas precalificados para la adjudicación del contrato.
 - (b) la oferta deberá ser firmada de manera que constituya una obligación legal para todos los socios;
 - (c) todos los socios serán responsables mancomunada y solidariamente por el cumplimiento del contrato de acuerdo con las condiciones del mismo;
 - (d) uno de los socios deberá ser designado como representante y autorizado para contraer responsabilidades y para recibir instrucciones por y en nombre de cualquier o todos los miembros de del consorcio;
 - (e) la ejecución de la totalidad del contrato, incluyendo los pagos, se harán exclusivamente con el socio designado;
 - (f) con la oferta se deberá presentar el acuerdo de consorcio firmado por todas las partes.
- 5.3 Los oferentes deberán confirmar en sus ofertas que la información presentada originalmente para precalificar permanece correcta a la fecha de presentación de las ofertas o, de no ser así, incluir con su oferta cualquier información que actualice su información original de precalificación. La confirmación o actualización de la información deberá presentarse en los formularios pertinentes incluidos en la Sección IV.
- 5.4 Si la persona que suscriba la oferta no es la misma que suscribió la solicitud de calificación, el oferente deberá incluir con su oferta, el poder otorgado a quien suscriba la oferta autorizándole a comprometer al oferente;
- 5.5 Todos los oferentes deberán presentar en la Sección IV, "Formularios de la oferta", una descripción preliminar del método de trabajo y cronograma que proponen, incluyendo planos y gráficas, según sea necesario.

6. UNA OFERTA POR OFERENTE

- 6.1 Cada oferente presentará solamente una oferta, ya sea individualmente o como miembro de un consorcio. El oferente que presente o participe en más de una oferta (a menos que lo haga como subcontratista o en los casos cuando se permite presentar o se solicitan propuestas alternativas) ocasionará que todas las propuestas en las cuales participa sean rechazadas.

7. COSTO DE LAS PROPUESTAS

- 7.1 Los oferentes serán responsables por todos los gastos asociados con la preparación y presentación de sus ofertas y el contratante en ningún momento será responsable por dichos gastos.
- 7.2 El oferente deberá cancelar la cantidad de..., para obtener el documento de licitación. (No aplica). -

8. VISITA AL SITIO DE LAS OBRAS

- 8.1 La visita de campo es de carácter obligatorio, con el propósito que el oferente junto con personal técnico de la AMDC, en la fecha y hora programada para tal fin, visite e inspeccione el sitio de las obras y sus alrededores y obtenga por si mismo toda la información que pueda ser necesaria para preparar la oferta de acuerdo con lo observado en el campo y en su caso celebrar el contrato para la construcción de las obras. Los gastos relacionados con dicha visita correrán por cuenta del oferente.

B. DOCUMENTOS DE LICITACIÓN

9. CONTENIDO DE LOS DOCUMENTOS DE LICITACIÓN

- 9.1 El conjunto de los Documentos de Licitación comprende los documentos que se enumeran en la siguiente tabla y todas las enmiendas que hayan sido emitidas de conformidad con las

IAO:

Sección I	Instrucciones a los oferentes (IAO)
Sección II	Datos de la licitación (DDL)
Sección III	Criterios de Evaluación
Sección IV	Formularios de la oferta
Sección V	Condiciones generales del contrato (CGC)
Sección VI	Condiciones especiales del contrato (CEC)
Sección VII	Especificaciones y condiciones de cumplimiento
Sección VIII	Planos
Sección IX	Lista de cantidades
Sección X	Formularios de garantías
Sección XI	Formulario de Invitación

10. ACLARACIÓN DE LOS DOCUMENTOS DE LICITACIÓN

- 10.1 Todos los potenciales oferentes que requieran aclaraciones sobre los Documentos de Licitación deberán solicitarlas al contratante por escrito a la dirección indicada en los **DDL**. Los oferentes podrán someter sus consultas y requerimientos de aclaraciones hasta **ocho (8) días calendario** antes de la fecha límite para presentación de ofertas. El contratante deberá responder a cualquier solicitud de aclaración recibida por lo menos **cinco (5) días calendarios** antes de la fecha límite para la presentación de las ofertas. Se enviarán copias de la respuesta del contratante a todos los que retiraron los documentos de licitación, la cual incluirá una descripción de la consulta, pero sin identificar su origen. Así mismo, el contratante podrá emitir de oficio las aclaraciones que se considere convenientes.
- 10.2 Las respuestas a solicitudes de aclaración se publicarán además en el sistema de información de contratación y adquisiciones del Estado de Honduras, "HonduCompras", (www.honducompras.gob.hn).
- 10.3 En el caso de que se establezca en los **DDL** la realización de una reunión de información para posibles aclaraciones, los posibles oferentes también tendrán la oportunidad de asistir a

dicha reunión, que será efectuada en la fecha, hora y dirección indicada en los **DDL**. La inasistencia a la reunión de información para posibles aclaraciones no será motivo de descalificación para el oferente. Las modificaciones a los Documentos de Licitación que resulten necesarias en virtud de esta reunión, se notificarán mediante enmienda a los documentos de licitación, conforme a las **IAO**.

11. ENMIENDAS A LOS DOCUMENTOS DE LICITACIÓN

- 11.1 Antes de la fecha límite para la presentación de las ofertas, el contratante podrá modificar los Documentos de Licitación mediante una enmienda.
- 11.2 Cualquier enmienda que se emita formará parte integral de los Documentos de Licitación y será comunicada por escrito a todos los oferentes invitados y que confirmaron su participación. Los oferentes deberán acusar recibo de cada enmienda por escrito al contratante.
- 11.3 Las enmiendas a Documentos de Licitación se publicarán además en el sistema de información de contratación y adquisiciones del Estado de Honduras, "HondusCompras", (www.honduscompras.gob.hn).
- 11.4 Con el fin de otorgar a los oferentes tiempo suficiente para tener en cuenta una enmienda en la preparación de sus ofertas, el contratante deberá extender, si fuera necesario, el plazo para la presentación de las ofertas, de conformidad con las **IAO**.

C. PREPARACIÓN DE LAS OFERTAS

12. IDIOMA DE LAS OFERTAS

- 12.1 Todos los documentos relacionados con las ofertas deberán estar redactados en el idioma español. En caso de que se presenten documentos cuyo idioma original sea distinto al indicado, deberán ser presentados traducidos al español. En caso de contradicción prevalecerá la traducción.

13. DOCUMENTOS QUE CONFORMAN LA OFERTA

- 13.1 La oferta que presente el oferente deberá estar conformada por los siguientes documentos:
 - (a) La carta de oferta (en el formulario indicado en la Sección IV);
 - (b) La garantía de mantenimiento de la oferta, o la declaración de mantenimiento de la oferta, si de conformidad con las **IAO** así se requiere;
 - (c) La lista de cantidades valoradas (presupuesto de la obra) es decir, con indicación de precios;
 - (d) El formulario y los documentos de información sobre la calificación (Sección IV);
 - (e) Las ofertas alternativas, de haberse solicitado; y
 - (f) Cualquier otro documento que se solicite a los oferentes completar y presentar, según se especifique en los **DDL**.

14. PRECIOS DE LA OFERTA

- 14.1 El contrato comprenderá la totalidad de las obras especificadas en las **IAO**, sobre la base de la lista de cantidades valoradas (presupuesto de la obra) presentado por el oferente.
- 14.2 El oferente indicará los precios unitarios y los precios totales para todos los rubros de las obras descritos en la lista de cantidades valoradas (presupuesto de la obra). La no presentación de la lista de cantidades, o bien uno o más rubros de las obras descritos en dicha lista será motivo suficiente para desestimar la oferta.
- 14.3 Durante la ejecución de las obras, el contratante no efectuará pagos por los rubros ejecutados para los cuales el oferente no haya indicado precios, por cuanto los mismos se considerarán incluidos en los demás precios unitarios y totales que figuren en la lista de cantidades valoradas (presupuesto de la obra), esto último aplica para rubros no incluidos en la lista de cantidades.
- 14.4 Si hubiere correcciones, éstas se harán tachando, rubricando, y fechando los precios incorrectos y rescribiéndolos correctamente.
- 14.5 Todos los derechos, impuestos y demás gravámenes que deba pagar el contratista en virtud de este contrato, o por cualquier otra razón, hasta veintiocho (28) días antes de la fecha del plazo para la presentación de las ofertas, deberán estar incluidos en los precios unitarios y en el precio total de la oferta presentada por el oferente.
- 14.6 Los precios unitarios que cotice el oferente estarán sujetos a ajustes durante la ejecución del contrato. El oferente deberá proporcionar con su oferta toda la información requerida en las condiciones especiales del contrato y en la cláusula 47 de las **CGC**.

15. MONEDAS DE LA OFERTA Y PAGO

- 15.1 Los precios unitarios deberán ser cotizados por el oferente enteramente en Lempiras (L.), salvo que en los **DDL** se establezca la posibilidad de ofertar en hasta tres monedas extranjeras a elección del oferente. Los pagos que correspondan conforme al contrato se harán en las mismas cotizadas.
- 15.2 Los oferentes indicarán en su oferta los detalles de las necesidades previstas en monedas extranjeras.
- 15.3 En caso de que los **DDL** permitan presentar ofertas en monedas extranjeras, los oferentes deberán aclarar sus necesidades en monedas extranjeras y sustentar que las cantidades incluidas en los precios, se traten de componentes de costo que deban adquirirse en el mercado internacional, sean razonables y se ajusten a los requisitos de las **IAO**.

16. VALIDEZ DE LAS OFERTAS

- 16.1 Las ofertas permanecerán válidas por el período estipulado en los **DDL**.
- 16.2 En circunstancias excepcionales, el contratante podrá solicitar a los oferentes que extiendan el período de validez por un plazo adicional específico. La solicitud y las respuestas de los oferentes deberán ser por escrito. La garantía de mantenimiento de la oferta deberá extenderse también por treinta (30) días después de la fecha límite prorrogada para la presentación de las ofertas. Los oferentes podrán rechazar tal solicitud sin que se les haga

efectiva la garantía. Al oferente que esté de acuerdo con la solicitud no se le requerirá ni se le permitirá que modifique su oferta, excepto como se dispone en las **IAO**.

17. GARANTÍA DE MANTENIMIENTO DE LA OFERTA

- 17.1 El oferente deberá presentar como parte de su oferta, una garantía de mantenimiento de la oferta que consistirá en:
- (a) Una garantía emitida por un banco;
 - (b) Una fianza emitida por una aseguradora;
 - (c) Un cheque certificado a la orden del contratante; y/o
 - (d) Bonos del Estado de Honduras representativos de obligaciones de la deuda pública.
- 17.2 La garantía de mantenimiento de la oferta será por un dos por ciento (2%) del monto total de la oferta y denominada en Lempiras (L.). En caso de que la oferta se presente en varias monedas, a los fines del cálculo de la garantía de mantenimiento de la oferta, estas se convertirán en Lempiras (L.) a la tasa de cambio aplicable según las **IAO**.
- 17.3 La garantía de mantenimiento de la oferta deberá:
- (a) ser presentada en original (no se aceptarán copias);
 - (b) permanecer válida por un período que expire treinta (30) días después de la fecha límite de la validez de las ofertas, o del período prorrogado, si corresponde, de conformidad con las **IAO**;
- 17.4 La garantía de mantenimiento de la oferta emitida por un banco o una aseguradora deberá:
- (a) ser emitida por una institución que opere en Honduras, autorizada por la Comisión Nacional de Bancos y Seguros;
 - (b) estar sustancialmente de acuerdo con uno de los formularios de garantía de mantenimiento de oferta incluidos en la Sección X, "Formularios de garantía" u otro formulario aprobado por el contratante con anterioridad a la presentación de la oferta;
 - (c) ser pagadera con prontitud ante solicitud escrita del contratante en caso de tener que invocar las condiciones detalladas en las IAO; incluyendo cláusula obligatoria que rezará de la siguiente manera: **"LA PRESENTE GARANTÍA SE HARÁ EFECTIVA A SIMPLE REQUERIMIENTO DE LA ALCALDÍA MUNICIPAL DEL DISTRITO CENTRAL (AMDC) ACOMPAÑADO DE UN CERTIFICADO DE INCUMPLIMIENTO"**.
- 17.5 Todas las ofertas que no estén acompañadas por una garantía de mantenimiento de la oferta que sustancialmente responda a lo requerido en la cláusula mencionada, serán rechazadas por el contratante por incumplimiento.
- 17.6 Comunicada que fuere la adjudicación del Contrato, dicha garantía será devuelta a los participantes, con excepción del oferente seleccionado quien previamente deberá suscribir el contrato y rendir la garantía de cumplimiento.
- 17.7 La garantía de mantenimiento de la oferta se podrá hacer efectiva si:
- (a) el oferente retira su oferta durante el período de validez de la oferta especificado por el oferente en la oferta, salvo lo estipulado en las **IAO**; o
 - (b) el oferente seleccionado no acepta las correcciones al precio de su oferta, de conformidad con las **IAO**;
 - (c) si el oferente seleccionado no cumple dentro del plazo estipulado con:

- (i) firmar el contrato; o
 - (ii) suministrar la garantía de cumplimiento solicitada.
- 17.8 La garantía de mantenimiento de la oferta de un consorcio deberá ser emitida en nombre del consorcio que presenta la oferta.

18. OFERTAS ALTERNATIVAS DE LOS OFERENTES

- 18.1 No se considerarán ofertas alternativas a menos que específicamente se estipule en los **DDL**. Si se permiten, las **IAO** registrarán y en los **DDL** se especificará cuál de las siguientes opciones se permitirá:
- (a) **Opción uno:** Un oferente podrá presentar ofertas alternativas conjuntamente con su oferta básica. El contratante considerará solamente las ofertas alternativas presentadas por el oferente cuya oferta básica haya sido determinada como la oferta evaluada de menor precio.
 - (b) **Opción dos:** Un oferente podrá presentar una oferta alternativa con o sin una oferta para el caso básico. Todas las ofertas recibidas para el caso básico, así como las ofertas alternativas que cumplan con las especificaciones y los requisitos de funcionamiento de la Sección VII, serán evaluadas sobre la base de sus propios méritos.
- 18.2 Todas las ofertas alternativas deberán proporcionar toda la información necesaria para su completa evaluación por parte del contratante, incluyendo los cálculos de diseño, las especificaciones técnicas, el desglose de los precios, los métodos de construcción propuestos y otros detalles pertinentes.

19. FORMATO Y FIRMA DE LA OFERTA

- 19.1 El oferente preparará un original de los documentos que comprenden la oferta según se describe en las **IAO**, el cual deberá formar parte del volumen que contenga la oferta, y lo marcará claramente como "ORIGINAL". Además, el oferente deberá presentar el número de copias de la oferta que se indica en los **DDL** y marcar claramente cada ejemplar como "COPIA". En caso de discrepancia entre el original y las copias, el texto del original prevalecerá sobre el de las copias.
- 19.2 El original y todas las copias de la oferta deberán ser mecanografiadas o escritas con tinta indeleble y deberán estar firmadas por la(s) persona(s) debidamente autorizada(s) para firmar en nombre del oferente, de conformidad con las **IAO**. Todas las páginas de la oferta que contengan anotaciones o enmiendas deberán estar rubricadas por la persona o personas que firme(n) la oferta.
- 19.3 La oferta no podrá contener alteraciones ni adiciones, excepto aquellas que cumplan con las instrucciones emitidas por el contratante o las que sean necesarias para corregir errores del oferente, en cuyo caso dichas correcciones deberán ser rubricadas por la persona o personas que firme(n) la oferta.
- 19.4 El oferente proporcionará la información sobre comisiones o gratificaciones que se describe en el formulario de la oferta, si las hay, pagadas o por pagar a agentes en relación con esta oferta, y con la ejecución del contrato si el oferente resulta seleccionado.

D. PRESENTACIÓN DE LAS OFERTAS

20. PRESENTACIÓN, SELLO E IDENTIFICACIÓN DE LAS OFERTAS

- 20.1 Los oferentes siempre podrán enviar sus ofertas por correo o entregarlas personalmente. Los oferentes podrán presentar sus ofertas electrónicamente cuando así se indique en los **DDL**. Los oferentes que presenten sus ofertas electrónicamente seguirán los procedimientos indicados en los **DDL** para la presentación de dichas ofertas. En el caso de ofertas enviadas por correo o entregadas personalmente, el oferente pondrá el original y todas las copias de la oferta en dos sobres interiores, que sellará e identificará claramente como "ORIGINAL" y "COPIAS", según corresponda, y que colocará dentro de un sobre exterior que también deberá sellar.
- 20.2 Los sobres interiores y el sobre exterior deberán:
- (a) estar dirigidos al contratante a la dirección proporcionada en los **DDL**;
 - (b) llevar el nombre y número de identificación del contrato indicados en los **DDL** y **CEC**; y
 - (c) llevar la nota de advertencia indicada en los **DDL** para evitar que la oferta sea abierta antes de la hora y fecha de apertura de ofertas indicadas en los **DDL**.
- 20.3 Además de la identificación requerida en las **IAO**, los sobres interiores deberán llevar el nombre y la dirección del oferente, con el fin de poderle devolver su oferta sin abrir en caso de que la misma sea declarada oferta tardía, de conformidad con las **IAO**.
- 20.4 Si el sobre exterior no está sellado e identificado como se ha indicado anteriormente, el contratante no se responsabilizará en caso de que la oferta se extravíe o sea abierta prematuramente.

21. PLAZO PARA LA PRESENTACIÓN DE LAS OFERTAS

- 21.1 Las ofertas deberán ser entregadas al contratante en la dirección especificada conforme a las **IAO**, a más tardar en la fecha y hora que se indican en los **DDL**.
- 21.2 El contratante podrá extender el plazo para la presentación de ofertas mediante una enmienda a los documentos de licitación, de conformidad con las **IAO**. En este caso todos los derechos y obligaciones del contratante y de los oferentes previamente sujetos a la fecha límite original para presentar las ofertas quedarán sujetos a la nueva fecha límite.

22. OFERTAS TARDÍAS

- 22.1 Toda oferta que reciba el contratante después de la fecha y hora límite para la presentación de las ofertas especificada de conformidad con las **IAO** será devuelta al oferente remitente sin abrir.

23. RETIRO, SUSTITUCIÓN Y MODIFICACIÓN DE LAS OFERTAS

- 23.1 Los Oferentes podrán retirar, sustituir o modificar sus ofertas mediante una notificación por escrito antes de la fecha límite indicada en las **IAO**.
- 23.2 Toda notificación de retiro, sustitución o modificación de la oferta deberá ser preparada, sellada, identificada y entregada de acuerdo con las estipulaciones de las **IAO**, y los sobres

- exteriores y los interiores debidamente marcados, “RETIRO”, “SUSTITUCIÓN”, o “MODIFICACIÓN”, según corresponda.
- 23.3 Las notificaciones de retiro, sustitución o modificación deberán ser entregadas al contratante en la dirección especificada conforme a las **IAO**, a más tardar en la fecha y hora que se indican en los **DDL**.
- 23.4 El retiro de una oferta en el intervalo entre la fecha de vencimiento del plazo para la presentación de ofertas y la expiración del período de validez de las ofertas indicado en los **DDL** de conformidad con la subcláusula 16.1 ò del período prorrogado de conformidad con las **IAO**, puede dar lugar a que se haga efectiva la garantía de mantenimiento de la oferta, según lo dispuesto en las **IAO**.
- 23.5 Los oferentes solamente podrán ofrecer descuentos o modificar los precios de sus ofertas sometiendo modificaciones a la oferta de conformidad con esta cláusula, o incluyéndolas en la oferta original.

E. APERTURA Y EVALUACIÓN DE LAS OFERTAS

24. APERTURA DE LAS OFERTAS

- 24.1 El mínimo de las ofertas recibidas para la validez de esta licitación y así proceder a la apertura de las mismas, estará indicado en las **DDL**.
- 24.2 El contratante abrirá las ofertas, y las notificaciones de retiro, sustitución y modificación de ofertas presentadas de conformidad con la cláusula 23, en acto público con la presencia de los representantes de los oferentes que decidan concurrir, a la hora, en la fecha y el lugar establecidos en los **DDL**. El procedimiento para la apertura de las ofertas presentadas electrónicamente si las mismas son permitidas de conformidad con las **IAO**, estará indicados en los **DDL**.
- 24.3 Primero se abrirán y leerán los sobres marcados “RETIRO”. No se abrirán las ofertas para las cuales se haya presentado una notificación aceptable de retiro, de conformidad con las disposiciones de las **IAO**.
- 24.4 En el acto de apertura, el contratante leerá en voz alta, y notificará por línea electrónica cuando corresponda, y registrará en un acta los nombres de los oferentes, los precios totales de las ofertas y de cualquier oferta alternativa (si se solicitaron o permitieron ofertas alternativas), descuentos, notificaciones de retiro, sustitución o modificación de ofertas, la existencia o falta de la garantía de mantenimiento de la oferta o de la declaración de mantenimiento de la oferta, si se solicitó, y cualquier otro detalle que el contratante considere apropiado. Ninguna oferta o notificación será rechazada en el acto de apertura, excepto por las ofertas tardías de conformidad con las **IAO**. Las sustituciones y modificaciones a las ofertas presentadas de acuerdo con las disposiciones de las **IAO** que no sean abiertas y leídas en voz alta durante el acto de apertura no podrán ser consideradas para evaluación sin importar las circunstancias y serán devueltas sin abrir a los oferentes remitentes.

- 24.5 Inmediatamente después del acto de apertura, se permitirá a los representantes de los oferentes, que decidan concurrir, examinar únicamente los documentos listados a continuación:
- (a) La carta de oferta;
 - (b) La garantía de mantenimiento de la oferta, o la declaración de mantenimiento de la oferta;
 - (c) La lista de cantidades valoradas (presupuesto de la obra).
- 24.6 El contratante preparará un acta de la apertura de las ofertas que incluirá el registro de las ofertas leídas y toda la información dada a conocer a los asistentes de conformidad con las **IAO** y subirá prontamente dicha acta al portal de HONDUCOMPRAS para que pueda ser vista por todos los oferentes que presentaron ofertas puntualmente.

25. CONFIDENCIALIDAD

- 25.1 No se divulgará a los oferentes ni a ninguna persona que no esté oficialmente involucrada con el proceso de la licitación, información relacionada con el examen, aclaración, evaluación, comparación de las ofertas, ni la recomendación de adjudicación del contrato hasta que se haya publicado la adjudicación del contrato al oferente seleccionado de conformidad con las **IAO**. Cualquier intento por parte de un oferente para influenciar al contratante en el procesamiento de las ofertas o en la adjudicación del contrato podrá resultar en el rechazo de su oferta. No obstante, lo anterior, si durante el plazo transcurrido entre el acto de apertura y la fecha de adjudicación del contrato, un oferente desea comunicarse con el contratante sobre cualquier asunto relacionado con el proceso de la licitación, deberá hacerlo por escrito.

26. ACLARACIÓN DE LAS OFERTAS

- 26.1 Para facilitar el examen, la evaluación y la comparación de las ofertas, el contratante tendrá la facultad de solicitar a cualquier oferente que aclare su oferta, incluyendo el desglose de los precios unitarios. La solicitud de aclaración y la respuesta correspondiente deberán efectuarse por escrito, pero no se solicitará, ofrecerá ni permitirá ninguna modificación de los precios o a la sustancia de la oferta, salvo las que sean necesarias para confirmar la corrección de errores aritméticos que el contratante haya descubierto durante la evaluación de las ofertas, de conformidad con lo dispuesto en las **IAO**.

27. EXAMEN DE LAS OFERTAS PARA DETERMINAR SU CUMPLIMIENTO

- 27.1 Antes de proceder a la evaluación detallada de las ofertas, el contratante determinará si cada una de ellas:
- (a) cumple con los requisitos de elegibilidad establecidos en las **IAO**;
 - (b) ha sido debidamente firmada;
 - (c) está acompañada de la garantía de mantenimiento de la oferta o de la declaración de mantenimiento de la oferta si se solicitaron; y
 - (d) cumple sustancialmente con los requisitos de los documentos de licitación.

- 27.2 Una oferta que cumple sustancialmente es la que satisface todos los términos, condiciones y especificaciones de los Documentos de Licitación sin desviaciones, reservas u omisiones significativas. Una desviación, reserva u omisión significativa es aquella que:
- (a) afecta de una manera sustancial el alcance, la calidad o el funcionamiento de las obras;
 - (b) limita de una manera considerable, inconsistente con los documentos de licitación, los derechos del contratante o las obligaciones del oferente en virtud del contrato; o
 - (c) de rectificarse, afectaría injustamente la posición competitiva de los otros oferentes cuyas ofertas cumplen sustancialmente con los requisitos de los documentos de licitación.
- 27.3 Si una oferta no cumple sustancialmente con los requisitos de los documentos de licitación, será rechazada por el contratante y el oferente no podrá posteriormente transformarla en una oferta que cumple sustancialmente con los requisitos de los documentos de licitación mediante la corrección o el retiro de las desviaciones o reservas.
- 27.4 Defectos u omisiones subsanables: Podrán ser subsanados los defectos u omisiones contenidas en las ofertas, en cuanto no impliquen modificaciones del precio, objeto y condiciones ofrecidas. Por lo que no se considerarán subsanables los siguientes documentos:
- (a) La carta de oferta;
 - (b) La garantía de mantenimiento de la oferta, o la declaración de mantenimiento de la oferta;
 - (c) La lista de cantidades valoradas completa (presupuesto de la obra), sin perjuicio de las correcciones de errores establecidas en estas **CGC**.

28. CORRECCIÓN DE ERRORES

- 28.1 El contratante verificará si las ofertas que cumplen sustancialmente con los requisitos de los Documentos de Licitación contienen errores aritméticos. Dichos errores serán corregidos por el contratante de la siguiente manera:
- (a) cuando haya una discrepancia entre los montos indicados en cifras y en palabras, prevalecerán los indicados en palabras y
 - (b) cuando haya una discrepancia entre el precio unitario y el total de un rubro que se haya obtenido multiplicando el precio unitario por la cantidad de unidades, prevalecerá el precio unitario cotizado, a menos que a juicio del contratante hubiera un error evidente en la expresión del decimal en el precio unitario, en cuyo caso prevalecerá el precio total cotizado para ese rubro y se corregirá el precio unitario.
- 28.2 El contratante ajustará el monto indicado en la oferta de acuerdo con el procedimiento antes señalado para la corrección de errores y, con la anuencia del oferente, el nuevo monto se considerará de obligatorio cumplimiento para el oferente. Si el oferente no estuviera de acuerdo con el monto corregido, la oferta será rechazada y podrá hacerse efectiva la garantía de mantenimiento de su oferta de conformidad con las **IAO**.

29. MONEDA PARA LA EVALUACIÓN DE LAS OFERTAS

- 29.1 Para efectos de evaluación y comparación, el contratante convertirá todos los precios de las ofertas expresados en diferentes monedas a Lempiras (L.) utilizando el tipo de cambio

vendedor establecido por el Banco Central de Honduras (BCH) para transacciones semejantes, vigente veintiocho (28) días antes de la fecha de apertura de ofertas.

30. EVALUACIÓN Y COMPARACIÓN DE LAS OFERTAS

- 30.1 El contratante evaluará solamente las ofertas que determine que cumplen sustancialmente con los requisitos de los documentos de licitación de conformidad con las **IAO**.
- 30.2 Al evaluar las ofertas, el contratante determinará el precio evaluado de cada oferta, ajustándolo de la siguiente manera:
- (a) corrigiendo cualquier error, conforme a lo estipulado en las **IAO**;
 - (b) excluyendo las sumas provisionales y las reservas para imprevistos, si existieran, en la lista de cantidades valoradas (presupuesto de la obra), pero incluyendo los trabajos por día, siempre que sus precios sean cotizados de manera competitiva;
 - (c) haciendo los ajustes correspondientes por otras variaciones, desviaciones u ofertas alternativas aceptables presentadas de conformidad con las **IAO**; y
 - (d) haciendo los ajustes correspondientes para reflejar los descuentos u otras modificaciones de precios ofrecidas de conformidad con las **IAO**.
- 30.3 El contratante se reserva el derecho de aceptar o rechazar cualquier variación, desviación u oferta alternativa. En la evaluación de las ofertas no se tendrán en cuenta las variaciones, desviaciones, ofertas alternativas y otros factores que excedan los requisitos de los documentos de licitación o que resulten en beneficios no solicitados para el contratante.
- 30.4 En la evaluación de las ofertas no se tendrá en cuenta el efecto estimado de ninguna de las condiciones para ajuste de precio estipuladas en virtud de las **CGC**, durante el período de ejecución del contrato.
- 30.5 En caso de que existan varios lotes, de acuerdo con la subcláusula 30.2 (d), el contratante determinará la aplicación de los descuentos a fin de minimizar el costo combinado de todos los lotes.
- 30.6 Toda oferta que exceda el monto exigible para un proceso de licitaciones privadas quedará desestimada y no será considerada.

F. ADJUDICACIÓN DEL CONTRATO

31. CRITERIOS DE ADJUDICACIÓN

- 31.1 De conformidad con las **IAO**, el contratante adjudicará el contrato al oferente cuya oferta el contratante haya determinado que cumple sustancialmente con los requisitos de los Documentos de Licitación y que representa el costo evaluado como más bajo, siempre y cuando el contratante haya determinado que dicho oferente (a) es elegible de conformidad con las **IAO** y (b) está calificado de conformidad con las disposiciones de las **IAO**.

32. DERECHO DEL CONTRATANTE A ACEPTAR CUALQUIER OFERTA O A RECHAZAR CUALQUIER O TODAS LAS OFERTAS

- 32.1 No obstante, lo dispuesto en la cláusula 31, el contratante se reserva el derecho a aceptar o rechazar cualquier oferta, y a cancelar el proceso de licitación y rechazar todas las ofertas, en cualquier momento antes de la adjudicación del contrato, sin que por ello incurra en

ninguna responsabilidad con el (los) oferente(s) afectado(s), o esté obligado a informar al (los) oferente(s) afectado(s) los motivos de la decisión del contratante.

33. NOTIFICACIÓN DE ADJUDICACIÓN Y FIRMA DEL CONTRATO

- 33.1 Antes de la expiración de la validez de la oferta, el contratante le notificará por escrito la decisión de adjudicación del contrato a todos los oferentes. Esta carta (en lo sucesivo y en las **CGC** denominada la “Notificación de la resolución de adjudicación”) deberá estipular el monto que el contratante pagará al contratista por la ejecución, cumplimiento y mantenimiento de las obras por parte del contratista, de conformidad con el contrato (en lo sucesivo y en el contrato denominado el “Precio del Contrato”).
- 33.2 El contrato incorporará todos los acuerdos entre el contratante y el oferente seleccionado. Dentro de los treinta (30) días siguientes a la fecha de la notificación de la resolución de adjudicación, el oferente seleccionado deberá presentar la documentación solicitada en la Notificación de la resolución de adjudicación y firmar el contrato.
- 33.3 El contratante publicará en el sistema de información de contratación y adquisiciones del Estado de Honduras, “HonduCompras”, (www.honducompras.gob.hn), los resultados de la licitación, identificando la oferta y los números de los lotes y la siguiente información:
- (i) el nombre de cada oferente que presentó una oferta;
 - (ii) los precios que se leyeron en voz alta en el acto de apertura de las ofertas;
 - (iii) el nombre y los precios evaluados de cada oferta evaluada;
 - (iv) los nombres de los oferentes cuyas ofertas fueron rechazadas y las razones de su rechazo; y
 - (v) el nombre del oferente seleccionado y el precio cotizado, así como la duración y un resumen del alcance del contrato adjudicado. Después de la publicación de la información relativa a la adjudicación del contrato, los oferentes no seleccionados podrán solicitar por escrito al contratante una reunión informativa a fin de obtener explicaciones de las razones por las cuales sus ofertas no fueron seleccionadas. El contratante responderá prontamente por escrito a cada oferente no seleccionado que, tras la publicación de los detalles de la adjudicación del contrato, solicite por escrito explicaciones de las razones por las cuales su oferta no fue seleccionada.

34. GARANTÍA DE CUMPLIMIENTO

- 34.1 El Contratista deberá proporcionar al Contratante la Garantía de Cumplimiento a más tardar en la fecha definida en la Constancia para Tramite de Garantía, que forma parte integral del contrato y por el porcentaje estipulado en las DDL, emitida por un banco o una aseguradora que opere en Honduras, autorizada por la Comisión Nacional de Bancos y Seguros, en el formulario original especificado en la Sección X (Formularios de garantía). También será admisible la presentación de cheques certificados a la orden del contratante y bonos del Estado Hondureño representativos de obligaciones de la deuda pública y de conformidad con las **CGC**.
- 34.2 La validez de la Garantía de Cumplimiento excederá en tres (3) meses la fecha prevista de terminación.

- 34.3 Una vez efectuada la recepción final de las obras y realizada la liquidación del contrato, el contratista sustituirá la garantía de cumplimiento del contrato por una garantía de calidad de la obra, con vigencia por el tiempo previsto en el contrato y cuyo monto será equivalente al cinco por ciento (5%) de su valor.

35. PAGO DE ANTICIPO Y GARANTÍA

- 35.1 El contratante proveerá un anticipo sobre el precio del contrato, de acuerdo a lo estipulado en las **CGC** y supeditado al monto máximo establecido en los **DDL**. El pago del anticipo deberá ejecutarse contra la recepción de una garantía. En la Sección X “Formularios de garantía” se proporciona un formulario de garantía para pago de anticipo.

36. ARTÍCULO 90 DE LAS DISPOSICIONES GENERALES DEL PRESUPUESTO 2023

- 36.1 En caso de recorte presupuestario de fondos nacionales que se efectuó por razón de la situación económica y financiera del país, disminución en la recaudación de ingresos en relación con los gastos proyectados u otra situación de emergencia, podrá dar lugar a la rescisión o resolución del contrato, sin más obligación por parte del Estado, que al pago correspondiente a las obras o servicios ya ejecutados a la fecha de vigencia de la rescisión o resolución del contrato.

SECCIÓN II. DATOS DE LA LICITACIÓN (DDL)**A. DISPOSICIONES GENERALES**

IAO 1.1	
Las obras son:	<p>El proyecto consiste en la construcción de bodega con la capacidad para almacenar los siguientes materiales de manera mensual:</p> <p>Construcción de pisos: 3000 bolsas de cemento.</p> <p>Instalación de Techos: 15,000 pie de láminas de aluzinc, 250 lances de varillas de hierro, 7,000 pie de madera, 200 lances de canaleta, 200 libras de electrodos.</p> <p>Viviendas de Emergencia: Durock, Suministro para instalaciones eléctricas e hidrosanitarias, todo material de construcción que requiere una vivienda.</p> <p>Módulos de saneamiento: Láminas de aluzinc, tubo estructural, inodoros etc.</p> <p>Herramientas y maquinaria: Mezcladoras de concreto, vibrador de concreto, compactadora, taladros etc.</p>
El nombre del contrato es:	"CONSTRUCCION DE ALMACEN".
Código:	GMV-001-2023
La identificación del proceso es:	N° LPrNO-069-AMDC-140-2023

IAO 1.2	
La fecha prevista de terminación de las obras es:	De setenta y cinco (75) días calendario a partir de la orden de inicio

IAO 5.1 (a)	
	<p>Una vez publicada la invitación, y presentada la solicitud por escrito del oferente interesado y debidamente precalificado previamente; La Alcaldía Municipal del Distrito Central (AMDC) a través de la Gerencia de Licitaciones y Adquisiciones, solo formalizará y remitirá invitación, con su Documento de Licitación a presentar oferta, a los oferentes, que no estén participando en otros procesos de Licitación Privado abiertos, y cuyo monto en conjunto no superen el limite para el cual fueron precalificados. De lo contrario para ser invitados a nuevos procesos de Licitación Privados, deben esperar hasta finalizar los procesos pendientes, al obtener una resolución de adjudicación o de no seleccionado, antes de solicitar participación o presentar nuevas ofertas. Lo anterior de conformidad a lo establecido en los artículos 6, 7, 39 y 59 de la Ley de Contratación del Estado y demás aplicables en su Reglamento.</p>
IAO 8.1	
	La visita de campo es de carácter obligatorio, con el propósito que el oferente junto con personal técnico de la AMDC, en la

	<p>fecha y hora programada para tal fin, visite e inspeccione el sitio de las obras y sus alrededores y obtenga por si mismo toda la información que pueda ser necesaria para preparar la oferta de acuerdo con lo observado en el campo y en su caso celebrar el contrato para la construcción de las obras. Los gastos relacionados con dicha visita correrán por cuenta del oferente.</p> <p>Lugar de Reunion: Plantel del AMDC, Col 21 de octubre, Tegucigalpa, M.D.C.</p> <p>Contacto: Arq. Claudia Bueso – Cel. 8800-3201, Gerencia Mejoramiento de Vivienda.</p> <p>Fecha: 08 del mes de noviembre de 2023, hora 8:00 a.m.</p>
--	--

B. DOCUMENTOS DE LICITACIÓN

IAO 10.1	
La dirección del contratante para solicitar aclaraciones es:	<p>Alcaldía Municipal del Distrito Central (AMDC) Gerencia de Licitaciones y Adquisiciones (GLA), edificio Ejecutivo, 1er piso, frente al Hospital y Clínicas Viera, avenida Colón, barrio El Centro, Tegucigalpa, M. D. C., Honduras C. A. e-mail: licitaciones@amdc.hn Tel. (504) 2222-0870</p>

IAO 10.1 y 11.2	
	<p>Se enviará copia de la respuesta del contratante a todos los que adquirieron los documentos de licitación, será considerada válida la notificación mediante acuse de recibido en físico o la enviada a través del correo electrónico.</p> <p>Nota: El contratista asume toda la responsabilidad por la dirección de correo electrónico proporcionada y solicitada en el presente documento de licitación.</p>

IAO 10.3	
Adicionalmente a la posibilidad del envío de solicitud de aclaración a los Documentos de Licitación:	No se celebrará una reunión de información para posibles aclaraciones.

C. PREPARACIÓN DE LAS OFERTAS

IAO 13.1 (f)	
Los oferentes deberán presentar los siguientes documentos adicionales con su oferta:	<ol style="list-style-type: none"> 1. Declaración Jurada autenticada sobre Prohibiciones e Inhabilidades (Arts.15 y 16 LCE); Cumplimiento. Conforme al formulario 4, de la sección IV Formularios de la oferta. 2. Declaración Jurada de Cumplimiento del equipo mínimo requerido para la ejecución del proyecto. Conforme al formulario 5, de la sección IV Formularios de la oferta.

	<ol style="list-style-type: none"> 3. Fotocopia de Documento Nacional de Identificación (DNI) o pasaporte del Oferente o del representante de la empresa. 4. Fotocopia del Poder del Representante Legal de la empresa, debidamente inscrita en el Registro Mercantil. 5. Formulario y los documentos de información sobre la Calificación. Conforme al formulario 2, de la sección IV Formularios de la oferta. 6. Constancia de visita de campo, firmada y sellada por el personal técnico de la AMDC encargado de atender la visita de campo. 7. Fichas de Precios Unitarios completas, firmadas y selladas por el oferente. 8. Listado de personal a ser asignado para cubrir cada una de las partes del trabajo. Conforme al formulario 3, tabla 2, de la sección IV Formularios de la oferta. 9. Currículo vitae del Ingeniero Civil o Arquitecto residente acompañado de copia del título universitario. 10. Listado de proyectos que ejecuta actualmente el oferente con fecha probable de finalización con sus respectivos montos. Conforme al formulario 3, tabla 1, de la sección IV Formularios de la oferta. 11. Cronograma de Trabajo. (Cronograma de Trabajo en Project u otro similar) con indicación de la duración, fecha de inicio y fin de cada actividad, predecesoras, diagrama de Gantt y ruta crítica. Para tal efecto se deberá asumir una fecha de inicio del proyecto). La omisión de una o varias actividades e inclusive su plazo de ejecución mayor al solicitado será motivo de inadmisibilidad de la oferta. <p>Nota: La firma colocada en la Declaración Jurada No. 1 y toda documentación presentada en fotocopia debe ser debidamente autenticada ante Notario Público competente (cabe recordar que el certificado de autenticidad que se utiliza para firmas y fotocopias debe ser distinto), adicionalmente cada copia deberá ser debidamente refrendada mediante media firma y sello conforme al Art. 39 del Reglamento del Código de Notariado.</p>
<p>En caso de ser el contratista favorecido, previo a la firma del contrato deberá presentar la siguiente documentación</p>	<ol style="list-style-type: none"> 1. Constancia vigente, expedida por la Procuraduría General de la República (PGR) de no haber sido objeto de resolución firme en cualquier contrato celebrado con la administración pública, de la empresa y del representante legal. 2. Constancia vigente de solvencia del Servicio de Administración de Rentas (SAR), de la empresa y del representante legal de la empresa; 3. Constancia de Solvencia del IHSS de la empresa; 4. Constancia de Inscripción de la Oficina Normativa compras y adquisiciones del Estado (ONCAE); 5. RTN de la empresa y del representante legal;

	<p>6. Constancias de solvencia con el Colegio de Ingenieros Civiles de Honduras (CICH) o del colegio profesional respectivo, de la empresa y del representante legal;</p> <p>7. Permiso de operación Municipal Vigente de la AMDC de la empresa;</p> <p>8. Solvencia municipal vigente de la AMDC, de la empresa y del representante legal.</p> <p>Nota: Toda documentación presentada en fotocopia debe ser debidamente autenticada ante Notario Público competente, adicionalmente cada copia deberá ser debidamente refrendada mediante media firma y sello conforme al Art. 39 del Reglamento del Código de Notariado.</p>
--	---

IAO 15.1	
Los oferentes:	Presentarán sus ofertas en la moneda nacional: Lempiras (L.).

IAO 16.1	
El período de validez de las ofertas será de:	noventa (90) días calendario.

IAO 17.2	
La garantía de mantenimiento de la oferta	La garantía de mantenimiento de la oferta será equivalente a por lo menos al 2% sobre el monto de la oferta y denominada en Lempiras (L)

IAO 17.3	
La garantía de mantenimiento de la oferta	(a) Será presentada en original (no se aceptarán copias); (b) Permanecerá válida por un período que expire treinta (30) días después de la fecha límite de la validez de las ofertas o sea por un período de 120 días calendario.

IAO 18.1	
ofertas alternativas	No se considerarán ofertas alternativas.

IAO 19.1	
El número de copias de la oferta que los oferentes deberán presentar es:	Una original, una copia en físico.

D. PRESENTACIÓN DE LAS OFERTAS

IAO 20.1	
Los oferentes:	No podrán presentar ofertas electrónicamente.

IAO 20.2 (a)	
---------------------	--

Para propósitos de la presentación de las ofertas, la dirección del contratante es:	Atención: Abog. Rodney Alexis Ham Guzmán Lugar: Gerencia de Licitaciones y Adquisiciones (GLA) de la Alcaldía Municipal del Distrito Central (AMDC) e-mail: licitaciones@amdc.hn Tel. (504) 2222-0870
IAO 20.2 (b)	
Nombre y número de identificación del proceso:	"CONSTRUCCION DE ALMACEN" N° LPrNO-069-AMDC-140-2023

IAO 20.2 (c)	
La nota de advertencia será:	"No abrir antes de miércoles, 22 de noviembre de 2023 , a las 10:00 a.m. "
IAO 21.1	
La fecha y la hora límite para la presentación de las ofertas serán:	Fecha: miércoles, 22 de noviembre de 2023 Hora: 10:00 a.m. "

E. APERTURA Y EVALUACIÓN DE LAS OFERTAS

IAO 24.1	
Ofertas mínimas para validez de la licitación:	Una (1) oferta recibida

IAO 24.2	
La apertura de las ofertas tendrá lugar en:	Lugar: la Gerencia de Licitaciones y Adquisiciones, ubicada en el primer piso del edificio Ejecutivo, frente al Hospital y Clínicas Viera, avenida Cristóbal Colón, barrio El Centro Fecha: miércoles, 22 de noviembre de 2023 Hora: 10:00 a.m.
IAO 24.6	
La información dada a conocer a los asistentes que constará en el acta es:	(a) Cartas de oferta de todos los oferentes que presentaron ofertas puntualmente, (b) Montos de las ofertas, de todos los oferentes que presentaron ofertas puntualmente. (c) Garantías de mantenimiento de la oferta de todos los oferentes que presentaron ofertas puntualmente, (d) Observaciones al proceso realizadas por los asistentes y que solicitaran constar en el acta.

F. ADJUDICACIÓN DEL CONTRATO

--

IAO 33.1	La adjudicación del contrato será por la obra.
IAO 34.1.- El monto de la Garantía de Cumplimiento será:	Quince por ciento 15% del monto contratado inicial con una vigencia de tres (3) meses adicionales al plazo de ejecución.
IAO 35.1.- El pago de anticipo será por un monto máximo.	Quince por ciento 15% del monto contratado inicial con un plazo de un mes adicional al plazo de ejecución.

SECCIÓN III. CRITERIOS DE EVALUACIÓN

1.1 Al evaluar una Oferta, el Contratante deberá considerar, además del precio ofertado, los métodos y criterios indicados a continuación.

1.2 El contrato resultante de esta Licitación se financiará exclusiva y totalmente con Fondos Municipales, por lo que de conformidad con el Artículo 147, numeral 5 de la Ley de Contratación del Estado se permitirá únicamente la participación de contratistas hondureños.

1.3 Para efectuar la determinación sobre la nacionalidad de las firmas e individuos elegibles para participar en contratos financiados exclusiva y totalmente con recursos nacionales, se utilizarán los siguientes criterios:

- (a) Un individuo tiene la nacionalidad hondureña si él o ella es ciudadano hondureño.
- (b) Una firma tiene la nacionalidad hondureña si está legalmente constituida y registrada como persona jurídica en Honduras conforme a las leyes hondureñas.
- (c) En un Consorcio, al menos un integrante debe cumplir con los requisitos arriba establecidos.

1.4 El Contratante realizará el Examen Preliminar de las Ofertas para verificar el cumplimiento de las formalidades y requisitos estipulados en los Documentos de Licitación:

Ítem	Criterios de evaluación	Es Subsanable	
		Sí	No
1	Oferta recibida antes de la hora y fecha límite para su presentación.		X
2	Número de copias de la oferta (1 original + 1 copia en físico).	X	
3	Idioma de la Oferta solicitado (español)	X	
4	Formulario de la Oferta, firmado y sellado por el oferente.		X
5	Formulario de Lista de Cantidades completo, firmado y sellado por el representante legal de la empresa, de acuerdo a las instrucciones y formulario indicado en la Sección IX. "Lista de Cantidades". La omisión de una o varias actividades será motivo de inadmisibilidad de la oferta.		X
6	Fichas de Precios Unitarios completas, firmadas y selladas por el oferente.	X	
7	Garantía de Mantenimiento de Oferta en la forma, plazo de validez y valor correcto		X
	1. Emitida por un banco o una aseguradora que opere en Honduras, autorizada por la Comisión Nacional de Bancos y Seguros		X
	2. Beneficiario: Alcaldía Municipal del Distrito Central (AMDC)		X
	3. Plazo de validez correcto (válida por un período que expire treinta (30) días después de la fecha límite de la validez de las ofertas)		X
	4. Valor correcto (equivalente al 2% de monto de la oferta)		X
	5. Incluye cláusula obligatoria		X

Ítem	Criterios de evaluación	Es Subsanable	
		Sí	No
8	Presentación y contenido de los demás documentos legales requeridos, según IAO 13.1: (f)		
	8.1Declaración Jurada autenticada sobre Prohibiciones e Inhabilidades (Arts.15 y 16 LCE); Cumplimiento. Conforme al formulario 4, de la sección IV Formularios de la oferta.	X	
	8.2Declaración Jurada de Cumplimiento del equipo minimo requerido para la ejecución del proyecto. Conforme al formulario 5, de la sección IV Formularios de la oferta.	X	
	8.3 Fotocopia de Documento Nacional de Identificación (DNI) o pasaporte del Oferente o del representante de la empresa.	X	
	8.4 Fotocopia del Poder del Representante Legal de la empresa, debidamente inscrita en el Registro Mercantil.	X	
	8.5Formulario y los documentos de información sobre la Calificación. Conforme al formulario 2, de la sección IV Formularios de la oferta.	X	
	8.6Constancia de visita de campo, firmada y sellada por el personal técnico de la AMDC encargado de atender la visita de campo.	X	
	8.7Fichas de Precios Unitarios completas, firmadas y selladas por el oferente.	X	
	8.8Listado de personal a ser asignado para cubrir cada una de las partes del trabajo. Conforme al formulario 3, tabla 2, de la sección IV Formularios de la oferta.	X	
	8.9Currículo vitae del Ingeniero Civil o Arquitecto residente acompañado de copia del título universitario.	X	
	8.10Listado de proyectos que ejecuta actualmente el oferente con fecha probable de finalización con sus respectivos montos. Conforme al formulario 3, tabla 1, de la sección IV Formularios de la oferta.	X	
8.11Cronograma de Trabajo. (Cronograma de Trabajo en Proyecto u otro similar) con indicación de la duración, fecha de inicio y fin de cada actividad, predecesoras, diagrama de Gantt y ruta crítica. Para tal efecto se deberá asumir una fecha de inicio del proyecto). La omisión de una o varias actividades e inclusive su plazo de ejecución mayor al solicitado será motivo de inadmisibilidad de la oferta.	X		
<i>Pasa a la Evaluación de la Oferta Económica:</i>			

Subcriterios de evaluación. Los oferentes deberán cumplir con los siguientes sub criterios de capacidad:

Ítem	Criterio de calificación	Requerimiento Mínimo	Cumple	
			Sí	No
A.	Educación Ingeniero civil o Arquitecto. Experiencia profesional del Residente (para la evaluación de los años de experiencia profesional, esta se considera a partir de la fecha de obtención de título universitario.	3 años	X	
B.	Residente: Experiencia específica en ejecución y/o supervisión de proyectos de obra civil.	Minimo supervisión de 3 proyectos	X	
C.	Cronograma de Trabajo. (Cronograma de Trabajo en Project u otro similar) con indicación de la duración, fecha de inicio y fin de cada actividad, predecesoras, diagrama de Gantt y ruta crítica. Para tal efecto se deberá asumir una fecha de inicio del proyecto). La omisión de una o varias actividades e inclusive su plazo de ejecución mayor al solicitado será motivo de inadmisibilidad de la oferta.	Programa en Gantt	X	

Criterios adicionales de evaluación de la oferta económica:

La Comisión Evaluadora realizará las evaluaciones de todas las Ofertas que se reciban y que cumplan con la clasificación de acuerdo a la precalificación vigente de la AMDC, verificando que hayan cumplido con todos los requisitos establecidos en los Documentos de Licitación, realizando además un análisis para comprobar que las Ofertas no estén desbalanceadas o sean especulativas. Por lo cual se adjudicará el contrato al Oferente cuya oferta resulte la más baja o más favorable económicamente para el Contratante y que se demuestre que no sea una oferta especulativa.

SECCIÓN IV. FORMULARIOS DE LA OFERTA

1. OFERTA

[El oferente deberá completar y presentar este formulario junto con su oferta]

[Ciudad]

[Fecha]

A: Atención Abog. Rodney Alexis Ham Guzman
 Alcaldía Municipal del Distrito Central (AMDC)
 Gerencia de Licitaciones y Adquisiciones (GLA),
 Edificio Ejecutivo, 1er piso, frente al Hospital y Clínicas Viera
 Avenida Colón, barrio El Centro, Tegucigalpa, M. D. C., Honduras C. A.
 e-mail: licitaciones@amdc.hn
 Tel. (504) 2222-0870

Número de Identificación: N° LPrNO-069-AMDC-140-2023

Código: [GMV-001-2023](#)

Título del Contrato: "CONSTRUCCION DE ALMACEN"

Después de haber examinado los documentos de licitación, incluyendo la(s) enmienda(s) [liste enmiendas recibidas], ofrezco ejecutar el [nombre y número de identificación del contrato] de conformidad con las CGC que acompañan a esta oferta por el precio del contrato de [indique el monto en palabras] [indique el nombre de la moneda] [indique el monto en cifras].

MONEDA	MONTO PAGADERO EN LA MONEDA	TASA DE CAMBIO: [indique el número de unidades de moneda nacional que equivalen a una unidad de moneda extranjera]	INSUMOS PARA LOS QUE SE REQUIEREN MONEDAS EXTRANJERAS
(a)		No Aplica	No Aplica

El pago de anticipo solicitado es:

MONTO	MONEDA
(a)	

Esta oferta y su aceptación por escrito constituirán un contrato de obligatorio cumplimiento entre ambas partes. Entendemos que ustedes no están obligados a aceptar la oferta más baja ni ninguna otra oferta que pudieran recibir.

Confirmamos por la presente que esta oferta cumple con el período de validez de la oferta y con el suministro de garantía de mantenimiento de la oferta, exigidos en los documentos de licitación y especificados en los DDL.

No presentamos ningún conflicto de interés de conformidad con la Subcláusula 4.1 de las **IAO**.

Nuestra empresa, su matriz, sus afiliados o subsidiarias, incluyendo todos los subcontratistas o proveedores para cualquier parte del contrato, somos elegibles bajo las leyes hondureñas, de conformidad con la subcláusula 4.1 de las **IAO**.

De haber comisiones o gratificaciones, pagadas o a ser pagadas por nosotros a agentes en relación con esta oferta y la ejecución del contrato si nos es adjudicado, las mismas están indicadas a continuación:

Nombre y dirección del agente	Monto y moneda	Propósito de la comisión o gratificación
_____	_____	_____
_____	_____	_____
_____	_____	_____

[Si no hay comisiones o gratificaciones indicar “ninguna”]

Firma autorizada: _____

Nombre del firmante: _____

[indique el nombre del representante que firma la oferta]

Cargo del firmante: _____

[indique el cargo del representante que firma la oferta]

Nombre del oferente: _____

[indique completo de la empresa]

Dirección: _____

[indique dirección completa de la empresa]

Teléfonos: _____

[indique números de teléfono de la empresa]

Correo electrónico: _____

[indique correo electrónico de la empresa]

2. FORMULARIO SOBRE INFORMACIÓN SOBRE LA CALIFICACIÓN

[Ciudad]

[Fecha]

A: Atención Abog. Rodney Alexis Ham Guzman
Alcaldía Municipal del Distrito Central (AMDC)
Gerencia de Licitaciones y Adquisiciones (GLA),
Edificio Ejecutivo, 1° piso, frente al Hospital y Clínicas Viera
Avenida Colón, barrio El Centro, Tegucigalpa, M. D. C., Honduras C. A.
e-mail: licitaciones@amdc.hn
Tel. (504) 2222-0870

Número de Identificación: N° LPrNO-069-AMDC-140-2023

Código: [GMV-001-2023](#)

Título del Contrato: [“CONSTRUCCION DE ALMACEN”](#).

Respecto a la licitación arriba identificada, confirmamos por la presente que la información que presentamos originalmente para precalificar:

Fue actualizada por última vez: [\[Indique última fecha de actualización\]](#)

[\[Indique “y permanece correcta e inalterada a la fecha de presentación de esta oferta”\]](#).

La información técnica propuesta para la ejecución de la obra objeto de esta licitación (metodología, programa de trabajo, descripciones, planos, tablas, equipo) según sea necesario, para cumplir con los requisitos de los documentos de licitación, se adjunta. [\[Adjuntar información solicitada en la subcláusula 2.2 de esta sección\]](#)

Firma autorizada:

Nombre del firmante: [\[indique el nombre del representante que firma la oferta\]](#)

Cargo del firmante: [\[indique el cargo del representante que firma la oferta\]](#)

Nombre del oferente: [\[indique completo de la empresa\]](#)

Dirección: [\[indique dirección completa de la empresa\]](#)

Teléfonos: [\[indique números de teléfono de la empresa\]](#)

Correo electrónico: [\[indique correo electrónico de la empresa\]](#)

3. INFORMACIÓN DEL CONTRATISTA**FORMULARIO SOBRE INFORMACIÓN SOBRE PROYECTOS EJECUTADOS Y PERSONAL CLAVE**

El oferente deberá presentar junto a su oferta la siguiente información:

Tabla.1 Listado de proyectos que ejecuta actualmente el oferente con fecha probable de finalización

PROYECTOS EN EJECUCIÓN	MONTO	PORCENTAJE EJECUTADO	FECHA PROBABLE DE FINALIZACIÓN
1.			
2.			
3.			
4.			

Tabla 2. Listado de personal clave a ser asignado para cubrir cada una de las etapas de la obra

NOMBRE	CARGO
1.	
2.	
3.	
4.	

4. DECLARACIÓN JURADA SOBRE PROHIBICIONES O INHABILIDADES

Yo [indicar nombre del Contratista Individual o el Representante legal de la empresa oferente], mayor de edad, de estado civil [indicar estado civil del Contratista Individual o el Representante legal de la empresa oferente], de nacionalidad [indicar nacionalidad del Contratista Individual o el Representante legal de la empresa oferente], con domicilio en [indicar domicilio (ciudad o municipio y departamento) del Contratista Individual o el Representante legal de la empresa oferente] y con Documento Nacional de Identificación (DNI)/pasaporte N°. [Indicar número de Documento Nacional de Identificación (DNI) o de pasaporte del Contratista Individual o el Representante legal de la empresa oferente] actuando en mi condición de Contratista Individual o Representante legal de [Indicar el nombre de la empresa oferente / en caso de consorcio indicar al consorcio y a las empresas que lo integran], por la presente HAGO DECLARACIÓN JURADA:

Que ni mi persona ni mi representada se encuentran comprendidos en ninguna de las prohibiciones o inhabilidades a que se refieren los artículos 15 y 16 de la Ley de Contratación del Estado, que a continuación se transcriben:

“ARTÍCULO 15. Aptitud para contratar e inhabilidades. Podrán contratar con la Administración, las personas naturales o jurídicas, hondureñas o extranjeras, que, teniendo plena capacidad de ejercicio, acrediten su solvencia económica y financiera y su idoneidad técnica y profesional y no se hallen comprendidas en algunas de las circunstancias siguientes:

- 1) Haber sido condenados mediante sentencia firme por delitos contra la propiedad, delitos contra la fe pública, cohecho, enriquecimiento ilícito, negociaciones incompatibles con el ejercicio de funciones públicas, malversación de caudales públicos o contrabando y defraudación fiscal, mientras subsista la condena. Esta prohibición también es aplicable a las sociedades mercantiles u otras personas jurídicas cuyos administradores o representantes se encuentran en situaciones similares por actuaciones a nombre o en beneficio de las mismas;
- 2) DEROGADO;
- 3) Haber sido declarado en quiebra o en concurso de acreedores, mientras no fueren rehabilitados;
- 4) Ser funcionarios o empleados, con o sin remuneración, al servicio de los Poderes del Estado o de cualquier institución descentralizada, municipalidad u organismo que se financie con fondos públicos, sin perjuicio de lo previsto en el Artículo 258 de la Constitución de la República;
- 5) Haber dado lugar, por causa de la que hubiere sido declarado culpable, a la resolución firme de cualquier contrato celebrado con la Administración o a la suspensión temporal en el Registro de Proveedores y Contratistas en tanto dure la sanción. En el primer caso, la prohibición de contratar tendrá una duración de dos (2) años, excepto en aquellos casos en que haya sido objeto de resolución en sus contratos en dos ocasiones, en cuyo caso la prohibición de contratar será definitiva;
- 6) Ser cónyuge, persona vinculada por unión de hecho o parientes dentro del cuarto grado de consanguinidad o segundo de afinidad de cualquiera de los funcionarios

- o empleados bajo cuya responsabilidad esté la precalificación de las empresas, la evaluación de las propuestas, la adjudicación o la firma del contrato;
- 7) Tratarse de sociedades mercantiles en cuyo capital social participen funcionarios o empleados públicos que tuvieren influencia por razón de sus cargos o participaren directa o indirectamente en cualquier etapa de los procedimientos de selección de contratistas. Esta prohibición se aplica también a las compañías que cuenten con socios que sean cónyuges, personas vinculadas por unión de hecho o parientes dentro del cuarto grado de consanguinidad o segundo de afinidad de los funcionarios o empleados a que se refiere el numeral anterior, o aquellas en las que desempeñen, puestos de dirección o de representación personas con esos mismos grados de relación o de parentesco; y,
 - 8) Haber intervenido directamente o como asesores en cualquier etapa de los procedimientos de contratación o haber participado en la preparación de las especificaciones, planos, diseños o términos de referencia, excepto en actividades de supervisión de construcción.

ARTÍCULO 16. Funcionarios cubiertos por la inhabilidad. Para los fines del numeral 7) del Artículo anterior, se incluyen el Presidente de la República y los Designados a la Presidencia, los Secretarios y Subsecretarios de Estado, los Directores Generales o Funcionarios de igual rango de las Secretarías de Estado, los Diputados al Congreso Nacional, los Magistrados de la Corte Suprema de Justicia, los miembros del Tribunal Nacional de Elecciones, el Procurador y Subprocurador General de la República, el Contralor y Subcontralor General de la República, el Director y Subdirector General Probidad Administrativa, el Comisionado Nacional de Protección de los Derechos Humanos, el Fiscal General de la República y el Fiscal Adjunto, los mandos superiores de las Fuerzas Armadas, los Gerentes y Subgerentes o funcionarios de similares rangos de las instituciones descentralizadas del Estado, los Alcaldes y Regidores Municipales en el ámbito de la contratación de cada Municipalidad y los demás funcionarios o empleados públicos que por razón de sus cargos intervienen directa o indirectamente en los procedimientos de contratación.”

En fe de lo cual firmo la presente en la ciudad de [indicar ciudad], Departamento de [indicar departamento], a los [indicar fecha en letras] ([indicar fecha en números]) días de mes de [indicar mes] de [indicar año en letras] ([indicar año en números]).

Firma: _____

Esta declaración jurada debe presentarse en original con la firma autenticada ante notario (En caso de autenticarse por notario extranjero debe ser apostillado).

5. DECLARACIÓN JURADA DE CUMPLIMIENTO

Yo [indicar nombre del Contratista Individual o el Representante legal de la empresa oferente], mayor de edad, de estado civil [indicar estado civil del Contratista Individual o el Representante legal de la empresa oferente], de nacionalidad [indicar nacionalidad del Contratista Individual o el Representante legal de la empresa oferente], con domicilio en [indicar domicilio (ciudad o municipio y departamento) del Contratista Individual o el Representante legal de la empresa oferente] y con Documento Nacional de Identificación (DNI)/pasaporte N°. [Indicar número de Documento Nacional de Identificación (DNI) o de pasaporte del Contratista Individual o el Representante legal de la empresa oferente] actuando en mi condición de Contratista Individual o Representante legal de [Indicar el nombre de la empresa oferente / en caso de consorcio indicar al consorcio y a las empresas que lo integran]; por medio de la presente ratifico el cumplimiento en cuanto a la utilización del equipo mínimo requerido para la ejecución del proyecto con Código № **GMV-001-2023, "CONSTRUCCION DE ALMACEN"** de acuerdo al listado indicado en la Sección VII. Especificaciones y Condiciones de Cumplimiento, y dar cumplimiento con todas las condiciones y estipulaciones que se deriven de la contratación objeto de esta licitación.

Listado de equipo mínimo

- **1 Compactadora de plato**
- **Vibrador de concreto**
- **Mezcladora de 1 o 2 bolsas**
- **Retroexcavadora**

En fe de lo cual firmo la presente en la ciudad de [indicar ciudad], Departamento de [indicar departamento], a los [indicar fecha en letras] ([indicar fecha en números]) días de mes de [indicar mes] de [indicar año en letras] ([indicar año en números]).

Firma y sello: _____

6. CONTRATO

CONTRATO No. **XXXX/GLA/AMDC/2023**.-CODIGO Nº **GMV-001-2023**

“CONSTRUCCION DE ALMACEN”.

LICITACION PRIVADA NACIONAL N° LPrNO-069-AMDC-140-2023

Este contrato se celebra entre: **JORGE ALEJANDRO ALDANA BARDALES**, mayor de edad, soltero, Licenciado en Periodismo, hondureño y de este domicilio, con Documento Nacional de Identificación (DNI) número 0801-1975-02901, actuando en mi condición de Alcalde Municipal del Distrito Central, nombramiento que acredito con el Acta Especial de Juramentación número 001-GDFM-2022 de fecha veinticinco de enero del año dos mil veintidós (2022), quien para los efectos legales de este contrato se denominará **“EL CONTRATANTE”** por una parte y **[Nombre y datos del Contratista]**, quien en lo sucesivo y para efectos de este contrato se denominará **“EL CONTRATISTA”** por la otra parte; por cuanto El Contratante desea que El Contratista ejecute por su cuenta y riesgo el contrato **“CONSTRUCCION DE ALMACEN”** con Código No. **GMV-001-2023**.- Licitación **Privada Nacional N° LPrNO-069-AMDC-140-2023**; en adelante denominado **“Las Obras”** y El Contratante ha aceptado la oferta para la ejecución y terminación de dichas obras y la subsanación de cualquier defecto de las mismas; en consecuencia, este contrato atestigua lo siguiente:

1.- En este contrato las palabras y expresiones utilizadas, tendrán el mismo significado que en las respectivas Condiciones Generales y Especiales del Contrato a las que se hace referencia en adelante y las mismas se considerarán parte de este contrato y se leerán e interpretarán como parte del mismo.

2.- Los siguientes documentos constituyen parte integral del presente contrato, corren adjunto a este y serán leídos e interpretados en forma conjunta con él:

- a) Las Condiciones Generales del Contrato.
- b) Las Condiciones Especiales del Contrato.
- c) Las Especificaciones Técnicas Generales y Especiales
- d) El Formulario de Oferta, la Lista de Actividades y Cantidades y las Fichas de Precios Unitarios presentados por el Contratista en su Oferta
- e) La Notificación del Contratante al Contratista, de que se le ha adjudicado el Contrato; y
- f) Los Planos del proyecto.
- g) Orden de Inicio
- h) Garantías
- i) Modificaciones al documento base si las hubiere.

3.- El Contratista por este medio se obliga a desarrollar la obra contratada con apego estricto a los documentos componentes del Contrato, de acuerdo con el programa de trabajo aprobado, en un plazo de **setenta y cinco (75)** días calendario.

4.- El Contratante por este medio se compromete a pagar al contratista como retribución por la ejecución y terminación de las Obras y la subsanación de los defectos el precio del contrato o aquellas sumas que

resulten pagaderas bajo las disposiciones del contrato en el plazo y en la forma establecidas en este y de acuerdo al cumplimiento de requisitos para la ejecución del pago.

5.- El monto del contrato asciende a la cantidad de **[Monto en letras]. ([Monto en números])**

6.- CLÁUSULA DE INTEGRIDAD. Las Partes, en cumplimiento a lo establecido en el Artículo 7 de la Ley de Transparencia y Acceso a la Información Pública (LTAIP), y con la convicción de que evitando las prácticas de corrupción podremos apoyar la consolidación de una cultura de transparencia, equidad y rendición de cuentas en los procesos de contratación y adquisiciones del Estado y la AMDC, para así fortalecer las bases del Estado de Derecho, nos comprometemos libre y voluntariamente a: 1.- Mantener el más alto nivel de conducta ética, moral y de respeto a las leyes de la República, así como los valores de: INTEGRIDAD, LEALTAD CONTRACTUAL, EQUIDAD, TOLERANCIA, IMPARCIALIDAD Y DISCRECIÓN CON LA INFORMACIÓN CONFIDENCIAL QUE MANEJAMOS, ABSTENIÉndonos DE DAR DECLARACIONES PÚBLICAS SOBRE LA MISMA. 2.- Asumir una estricta observancia y aplicación de los principios fundamentales bajos los cuales se rigen los procesos de contratación y adquisiciones públicas establecidos en la Ley de Contratación del Estado, tales como: transparencia, igualdad y libre competencia. 3.- Que durante la ejecución del Contrato ninguna persona que actúe debidamente autorizada en nuestro nombre y representación y que ningún empleado o trabajador, socio o asociado, autorizado o no, realizar: a) Prácticas Corruptivas: entendiendo estas como aquellas en la que se ofrece dar, recibir, o solicitar directa o indirectamente, cualquier cosa de valor para influenciar las acciones de la otra parte; b) Prácticas Colusorias: entendiendo estas como aquellas en las que denoten, sugieran o demuestren que existe un acuerdo malicioso entre dos o más partes o entre una de las partes y uno o varios terceros, realizado con la intención de alcanzar un propósito inadecuado, incluyendo influenciar en forma inapropiada las acciones de la otra parte. 4.- Revisar y verificar toda la información que deba ser presentada a través de terceros a la otra parte, para efectos del Contrato y dejamos manifestado que durante el proceso de contratación o adquisición causa de este Contrato, la información intercambiada fue debidamente revisada y verificada, por lo que ambas partes asumen y asumirán la responsabilidad por el suministro de información inconsistente, imprecisa o que no corresponda a la realidad, para efectos de este Contrato. 5.- Mantener la debida confidencialidad sobre toda la información a que se tenga acceso por razón del Contrato, y no proporcionarla ni divulgarla a terceros y a su vez, abstenernos de utilizarla para fines distintos. 6.- Aceptar las consecuencias a que hubiere lugar, en caso de declararse el incumplimiento de alguno de los compromisos de esta Cláusula por Tribunal competente, y sin perjuicio de la responsabilidad civil o penal en la que se incurra. 7.- Denunciar en forma oportuna ante las autoridades correspondientes cualquier hecho o acto irregular cometido por nuestros empleados o trabajadores, socios o asociados, del cual se tenga un indicio razonable y que pudiese ser constitutivo de responsabilidad civil y/o penal. Lo anterior se extiende a los subcontratistas con los cuales el Contratista o Consultor contrate, así como a los socios, asociados, ejecutivos y trabajadores de aquellos. El incumplimiento de cualquiera de los enunciados de esta cláusula dará Lugar: a.- De parte del Contratista o Consultor: i. A la inhabilitación para contratar con la AMDC, sin perjuicio de las responsabilidades que pudieren deducirse. ii. A la aplicación al trabajador, ejecutivo, representante, socio, asociado o apoderado que haya incumplido esta Cláusula, de las sanciones o medidas disciplinarias derivadas del régimen laboral y, en su caso entablar las acciones legales que correspondan. b. De parte del Contratante: i. A la eliminación definitiva (del Contratista o Consultor y a los subcontratistas responsables o que pudiendo hacerlo no denunciaron la irregularidad de su Registro de Proveedores y Contratistas que al efecto llevare para no ser sujeto de elegibilidad futura en procesos de contratación. ii. A la aplicación al empleado o funcionario infractor, de las sanciones que correspondan según el Código de Conducta Ética del Servidor Público, sin perjuicio de exigir la responsabilidad administrativa, civil y/o penal a las que hubiere lugar.

7.- CLAUSULA: RECORTE PRESUPUESTARIO, (ARTICULO 90 DE LAS DGP, año 2023). En caso de recorte presupuestario de fondos nacionales que se efectuó por razón de la situación económica y financiera del país, disminución en la recaudación de ingresos en relación con los gastos proyectados u otra situación de emergencia, podrá dar lugar a la rescisión o resolución del contrato, sin más obligación por parte del Estado, que al pago correspondiente a las obras o servicios ya ejecutados a la fecha de vigencia de la rescisión o resolución del contrato.

8.- CLÁUSULA PENAL: Las partes, en cumplimiento a lo establecido en el Artículo 38 a la Ley de Contratación del Estado, aprobado mediante decreto No. 266-2013 que contiene la Ley para Optimizar la Administración Pública, mejorar los Servicios a la Ciudadanía y Fortalecimiento de la Transparencia en el Gobierno, en la que se estipule la indemnización que se pagara en caso de incumplimiento de las partes, nos comprometemos libre y voluntariamente: 1) A mantener el más alto nivel de Lealtad y cumplimiento Contractual en la ejecución de los contratos de consultoría, bienes, servicios y obra pública. 2) Que si durante la ejecución del Contrato, este se resolviera por causas imputables: a) Al contratista la administración declarará de oficio y hará efectiva la garantía de cumplimiento cuando fuere firme el acuerdo correspondiente. b) A la administración de las cláusulas del contrato originará su resolución solo en los casos previstos en la Ley de Contratación del Estado, en tal caso el contratista tendrá derecho al pago de la parte de la prestación ejecutada y al pago de los daños y perjuicios que por tal causa se le ocasionaren. 3) En caso de que el Contratista no realice las actividades comprendidas en el contrato, en cuanto a la entrega de los bienes, servicios o la obra pública y no concluya las responsabilidades señaladas en el mismo en el plazo estipulado pagara al Órgano Contratante por daños y perjuicios. ocasionados por el incumplimiento una suma equivalente al porcentaje del precio de entrega de los servicios, bienes y obra pública atrasados. Hasta alcanzar el máximo de lo establecido. 4) A aceptar las consecuencias a que hubiere lugar, en caso de declararse el incumplimiento de alguno de los compromisos de esta Clausula por Tribunal competente, y sin perjuicio de la responsabilidad civil o penal en la que incurra, el Proveedor al no cumplir con la entrega de la totalidad o parte de las actividades, bienes, servicios y obra pública dentro del período especificado en el Contrato, sin perjuicio de los demás recursos que el Órgano Contratante tenga en virtud del Contrato, éste podrá deducir del precio del Contrato por concepto de liquidación de daños y perjuicios. 5) A la indemnización de perjuicios que se cause a cualquiera de las partes contratantes por incumplimiento de una de ellas en la ejecución del contrato. 6) el incumplimiento de cualquiera de los enunciados de esta cláusula dará lugar: a. De parte del Contratista o Consultor: A la inhabilitación para contratar con el Estado, sin perjuicio de las responsabilidades que pudieren deducirsele. ii A la aplicación al trabajador, ejecutivo, representante, socio, asociado o apoderado que haya incumplido esta Clausula, de las sanciones o medidas disciplinarias derivadas del régimen laboral, y en su caso entablar las acciones legales que correspondan.

9.- "CLÁUSULA ANTIFRAUDE Y PREVENCIÓN DE LA CORRUPCIÓN: El proveedor, contratista o consultor este obligado a observar las más estrictas normas legales durante el proceso de ejecución del contrato, de conformidad a lo siguiente:

I. A efecto de la presente cláusula, se definen las siguientes expresiones:

- a) "Práctica fraudulenta" cuando un funcionario o empleado público que, interviniendo por razón de su cargo en cualesquiera de las modalidades de contratación pública o en liquidaciones de efectos o haberes públicos, se concierta con los interesados o usa otro artificio para defraudar a cualquier ente público.
- b) "Prácticas coercitivas" significa hacer daño o amenazar de hacer daño, directa o indirectamente, a personas o a su propiedad para influir o para afectar la ejecución de un contrato.
- c) "Cohecho" también conocido como soborno, es cuando un funcionario o empleado público que, en provecho propio o de un tercero, recibe, solicita o acepta, por sí o por persona interpuesta, dádiva, favor, promesa o retribución de cualquier clase para realizar un acto propio de su cargo.
- d) "Extorsión o instigación al delito" Quien, con violencia o intimidación y ánimo de lucro, obliga o trata de obligar a otro a realizar u omitir un acto o negocio jurídico en perjuicio de su patrimonio o el de un tercero.
- e) "Tráfico de influencias" es cuando un particular influye en un funcionario o empleado público, prevaleciendo de cualquier situación derivada de su relación personal con éste o con otro funcionario o empleado público, para conseguir una resolución de naturaleza pública, que le pueda generar directa o indirectamente un beneficio o ventaja indebidos de cualquier naturaleza para sí o para un tercero.
2. El Contratante, anulará el contrato, sin responsabilidad para el contratante, si se determina que el proveedor seleccionado para dicha adjudicación ha participado directamente o a través de un agente o representante, en actividades corruptas, fraudulentas, colusorias, coercitivas o cualquier otra de las enunciadas en el numeral 1 de la presente cláusula, al competir por el contrato en cuestión.
3. El Contratante, anulará la adjudicación del contrato, sin responsabilidad para el contratante, si determina en cualquier momento que los representantes o socios del adjudicatario han participado en prácticas corruptas, fraudulentas, colusorias o coercitivas durante el proceso de licitación o de la ejecución de dicho contrato, y sin que el adjudicatario hubiera adoptado medidas oportunas y apropiadas y que el Contratante considere satisfactorias para corregir la situación.
4. El Contratante, notificará a la Oficina Normativa de Contratación y Adquisiciones del Estado (ONCAE) cuando las empresas o individuos incurran en estas faltas, una vez hayan agotado el procedimiento legal interno y cuenten con resolución firme emitida por la institución contratante, para lo cual la ONCAE deberá hacer las anotaciones en el Registro de Proveedores del Estado y determinar si se debe aplicar la sanción de suspensión del Registro de Proveedores de conformidad al procedimiento establecido en la Ley de Contratación del Estado y su Reglamento.
5. El ente contratante tendrá el derecho a exigir a los proveedores, contratistas o consultores o a quien éste designe, inspeccionar los registros contables, estados financieros y otros documentos relacionados con la ejecución del contrato y auditarlos por auditores designados por el Ente Competente, sin que medie objeción alguna por parte del proveedor, contratista o consultor.

Asimismo, el proveedor, contratista o consultor, se adhiere, conoce, acepta y se compromete a:

1. Cumplir pacto de integridad que incluye el compromiso de prevenir o evitar prácticas fraudulentas, coercitivas, colusorias o cualquier otra de las enunciadas en el numeral 1 de la presente cláusula, con el fin de prevenir actividades corruptas e ilícitas, controlar que las partes cumplan con el contrato y compromiso asumido.
2. Conducirse en todo momento, tanto él como sus agentes, representantes, socios o terceros sujetos a su influencia determinante, con honestidad, probidad, veracidad e integridad y de no cometer acto

ilegales o de corrupción, directa o indirectamente o a través de sus socios, accionistas, integrantes de los órganos de administración, apoderados, representantes legales, funcionarios, asesores y personas vinculadas, tomando las medidas necesarias para asegurar que ninguna de las personas antes indicadas practiquen los actos señalados.

3. No dar soborno para el uso o beneficio de cualquier persona o entidad, con el fin de influir o inducir a un funcionario o servidor público, para obtener cualquier beneficio o ventaja indebida.

4. No usar el tráfico de influencias con el fin de obtener un beneficio o ventaja indebida para el instigador del acto o para cualquier otra persona."

En testimonio de lo cual, las partes firmamos el presente Contrato de conformidad con las leyes de la República de Honduras a los _____ días de _____ de dos mil _____.

Jorge Alejandro Aldana Bardales
Alcalde Municipal

CONTRATANTE

[Nombre del Contratista o Representante Legal]

[Nombre de la empresa]

[Rtn]

CONTRATISTA

SECCIÓN V. CONDICIONES GENERALES DEL CONTRATO
--

ÍNDICE DE CLÁUSULAS

A. DISPOSICIONES GENERALES	39
1. Definiciones	39
2. Interpretación	41
3. Idioma y Ley Aplicables.....	41
4. Decisiones del Gerente de Obras.....	42
5. Delegación de funciones.....	42
6. Comunicaciones.....	42
7. Subcontratos.....	42
8. Otros Contratistas.....	42
9. Personal	42
10. Riesgos del Contratante y del Contratista	43
11. Riesgos del Contratante.....	43
12. Riesgos del Contratista	43
13. Seguros.....	43
14. Informes de investigación del Sitio de las Obras.....	44
15. Consultas acerca de las Condiciones Especiales del Contrato.....	44
16. Construcción de las Obras por el Contratista.....	44
17. Terminación de las Obras en la fecha prevista	44
18. Aprobación por el Gerente de Obras.....	44
19. Seguridad	45
20. Descubrimientos	45
21. Toma de posesión del Sitio de las Obras	45
22. Acceso al Sitio de las Obras.....	45
23. Instrucciones, Inspecciones y Auditorías	45
24. Controversias	45
25. Procedimientos para la solución de controversias.....	46
26. Recursos contra la resolución del Contratante.....	46
27. Programa.....	46
28. Prórroga de la Fecha Prevista de Terminación	47
29. Aceleración de las Obras.....	47
30. Demoras ordenadas por el Gerente de Obras.....	47
31. Reuniones administrativas.....	47
32. Advertencia Anticipada.....	47
C. CONTROL DE CALIDAD	48
33. Identificación de Defectos	48
34. Pruebas	48
35. Corrección de Defectos.....	48

36.	Defectos no corregidos	48
D. Control de Costos		48
37.	Lista de Cantidades Valoradas (Presupuesto de la Obra)	48
38.	Desglose de Costos	49
39.	Variaciones.....	49
40.	Pagos de las Variaciones	49
41.	Proyeccionesde Flujo de Efectivos.....	50
42.	Estimaciones de Obra	50
43.	Pagos.....	50
44.	Eventos Compensables	51
45.	Impuestos	52
46.	Monedas	52
47.	Ajustes de Precios.....	52
48.	Multas	52
49.	Bonificaciones	53
50.	Pago de anticipo	53
51.	Garantías.....	53
52.	Trabajos por día	54
53.	Costo de reparaciones	54
E. FINALIZACIÓN DEL CONTRATO		55
54.	Terminación de las Obras	55
55.	Recepción de las Obras.....	55
56.	Liquidación final.....	55
57.	Manuales de Operación y de Mantenimiento.....	56
58.	Terminación del Contrato.....	56
59.	Fraude y Corrupción.....	58
60.	Pagos posteriores a la terminación del Contrato	59
61.	Derechos de propiedad.....	60
62.	Liberación de cumplimiento	60

CONDICIONES GENERALES DEL CONTRATO**A. DISPOSICIONES GENERALES****1. Definiciones**

- 1.1 Las palabras y expresiones definidas aparecen en negrillas
- (a) El **Conciliador** es la persona nombrada en forma conjunta por el Contratante y el Contratista o en su defecto, por la Autoridad Nominadora de conformidad con la cláusula 26.1 de estas **CGC**, para resolver en primera instancia cualquier controversia, de conformidad con lo dispuesto en las cláusulas 24 y 25 de estas **CGC**,
- (b) La **Lista de Cantidades Valoradas (Presupuesto de la Obra)** es la lista debidamente preparada por el Oferente, con indicación de las cantidades y precios, que forma parte de la Oferta.
- (c) **Eventos Compensables** son los definidos en la cláusula 44 de estas **CGC**
- (d) La **Fecha de Terminación** es la fecha de terminación de las Obras, certificada por el Gerente de Obras de acuerdo con la Subcláusula 54.1 de estas **CGC**.
- (e) El **Contrato** es el Contrato entre el Contratante y el Contratista para ejecutar, terminar y mantener las Obras. Comprende los documentos enumerados en la Subcláusula 2.3 de estas **CGC**.
- (f) El **Contratista** es la persona natural o jurídica, cuya Oferta para la ejecución de las Obras ha sido aceptada por el Contratante.
- (g) La **Oferta del Contratista** es el documento de licitación que fue completado y entregado por el Contratista al Contratante.
- (h) El **Precio del Contrato** es el precio establecido en la Notificación de la Resolución de Adjudicación y subsecuentemente, según sea ajustado de conformidad con las disposiciones del Contrato.
- (i) **Días** significa días calendario;
- (j) **Meses** significa meses calendario.
- (k) **Trabajos por día** significa una variedad de trabajos que se pagan en base al tiempo utilizado por los empleados y equipos del Contratista, en adición a los pagos por concepto de los materiales y planta conexos.
- (l) **Defecto** es cualquier parte de las Obras que no haya sido terminada conforme al Contrato.
- (m) El **Certificado de Responsabilidad por Defectos** es el certificado emitido por el Gerente de Obras una vez que el Contratista ha corregido los defectos.
- (n) El **Período de Responsabilidad por Defectos** es el período estipulado en la Subcláusula 35.1 de las **CEC** y calculado a partir de la fecha de terminación.

- (o) Los **Planos** incluye los cálculos y otra información proporcionada o aprobada por el Gerente de Obras para la ejecución del Contrato.
- (p) El **Contratante** es la Alcaldía Municipal del Distrito Central quien contrata con el Contratista para la ejecución de las Obras, según se estipula en las **CEC**.
- (q) **Equipos** es la maquinaria y los vehículos del Contratista que han sido trasladados transitoriamente al Sitio de las Obras para la construcción de las Obras.
- (r) El **Precio Inicial del Contrato** es el Precio del Contrato indicado en la Notificación de la Resolución de Adjudicación del Contratante.
- (s) La **Fecha Prevista de Terminación** de las Obras es la fecha en que se prevé que el Contratista deba terminar las Obras y que se especifica en las **CEC**. Esta fecha podrá ser modificada únicamente por el Contratante mediante una prórroga del plazo o una orden de acelerar los trabajos.
- (t) **Materiales** son todos los suministros, inclusive bienes consumibles, utilizados por el Contratista para ser incorporados en las Obras.
- (u) **Planta** es cualquiera parte integral de las Obras que tenga una función mecánica, eléctrica, química o biológica.
- (v) El **Gerente de Obras** es la persona cuyo nombre **se** indica en las **CEC** (o cualquier otra persona competente nombrada por el Contratante con notificación al Contratista, para actuar en reemplazo del Gerente de Obras), responsable de supervisar la ejecución de las Obras.
- (w) **CEC** significa las Condiciones Especiales del Contrato.
- (x) El **Sitio de las Obras** es el sitio definido como tal en las **CEC**.
- (y) Los **Informes de Investigación del Sitio de las Obras**, incluidos en los documentos de licitación, son informes de tipo interpretativo, basados en hechos, y que se refieren a las condiciones de la superficie y en el subsuelo del Sitio de las Obras.
- (z) **Especificaciones** significa las especificaciones de las Obras incluidas en el Contrato y cualquier modificación o adición hecha o aprobada por el Contratante.

- (aa) La **Fecha de Inicio** es la fecha más tardía en la que el Contratista deberá empezar la ejecución de las Obras y que está estipulada en las **CEC**. No coincide necesariamente con ninguna de las fechas de toma de posesión del Sitio de las Obras.
- (bb) **Subcontratista** es una persona natural o jurídica, contratada por el Contratista para realizar una parte de los trabajos del Contrato, y que incluye trabajos en el Sitio de las Obras.
- (cc) **Obras Provisionales** son las obras que el Contratista debe diseñar, construir, instalar y retirar, y que son necesarias para la construcción o instalación de las Obras.
- (dd) Una **Variación** es una instrucción impartida por el Contratante que modifica las Obras.
- (ee) Las **Obras** es todo aquello que el Contrato exige al Contratista construir, instalar y entregar al Contratante como se define en las **CEC**.

2. Interpretación

- 2.1 Para la interpretación de estas **CGC**, si el contexto así lo requiere, el singular significa también el plural, y el masculino significa también el femenino y viceversa. Los encabezamientos de las cláusulas no tienen relevancia por sí mismos. Las palabras que se usan en el Contrato tienen su significado corriente a menos que se las defina específicamente. El Supervisor proporcionará aclaraciones a las consultas sobre estas **CGC**.
- 2.2 Si las **CEC** estipulan la terminación de las Obras por secciones, las referencias que en las **CGC** se hacen a las Obras, a la Fecha de Terminación y a la Fecha Prevista de Terminación aplican a cada Sección de las Obras (excepto las referencias específicas a la Fecha de Terminación y de la Fecha Prevista de Terminación de la totalidad de las Obras).
- 2.3 Los documentos que constituyen el Contrato se interpretarán en el siguiente orden de prioridad:
 - (a) Contrato,
 - (b) Notificación de la Resolución de Adjudicación,
 - (c) Oferta,
 - (e) Condiciones Generales del Contrato,
 - (d) Condiciones Especiales del Contrato,
 - (f) Especificaciones,
 - (g) Planos,
 - (h) Lista de Cantidades valoradas (Presupuesto de la Obra), y
 - (i) Cualquier otro documento que en las **CEC** se especifique que forma parte integral del Contrato.

3. Idioma y Ley Aplicables

- 3.1 El idioma del Contrato será el español y la ley que lo regirá será la hondureña.

- 4. Decisiones del Gerente de Obras**
- 4.1 Salvo cuando se especifique otra cosa, el Gerente de Obras, en representación del Contratante, podrá dirigir órdenes e instrucciones al Contratista para la correcta ejecución del contrato, de acuerdo con los planos y especificaciones contractuales y teniendo en cuenta las disposiciones de la Ley de Contratación del Estado y su Reglamento
- 5. Delegación de funciones**
- 5.1 El Gerente de Obras, después de notificar al Contratista, podrá delegar en otras personas, cualquiera de sus deberes y responsabilidades y, asimismo, podrá cancelar cualquier delegación de funciones, después de notificar al Contratista.
- 6. Comunicaciones**
- 6.1 Las comunicaciones cursadas entre las partes a las que se hace referencia en las Condiciones del Contrato sólo serán válidas cuando sean formalizadas por escrito. Las notificaciones entrarán en vigor una vez que sean entregadas.
- 7. Subcontratos**
- 7.1 El Contratista sólo podrá subcontratar trabajos si cuenta con la aprobación del Contratante. La subcontratación no altera las obligaciones del Contratista.
- 7.2 La aprobación de la subcontratación deberá ser expresa, por escrito, con indicación de su objeto y de las condiciones económicas. Los trabajos que se subcontraten con terceros, no excedan del cuarenta por Ciento (40%) del monto del Contrato.
- 7.2 Tampoco podrá el Contratista ceder el Contrato sin la aprobación por escrito del Contratante.
- 8. Otros Contratistas**
- 8.1 El Contratista deberá cooperar y compartir el Sitio de las Obras con otros contratistas, autoridades públicas, empresas de servicios públicos y el Contratante en las fechas señaladas en la Lista de Otros Contratistas indicada en las **CEC**. El Contratista también deberá proporcionarles a éstos las instalaciones y servicios que se describen en dicha Lista. El Contratante podrá modificar la Lista de Otros Contratistas y deberá notificar al respecto al Contratista.
- 9. Personal**
- 9.1 El Contratista deberá emplear el personal clave enumerado en la Lista de Personal Clave, de conformidad con lo indicado en las **CEC**, para llevar a cabo las funciones especificadas en la Lista, u otro personal aprobado por el Gerente de Obras. El Gerente de Obras aprobará cualquier reemplazo de personal clave solo si las calificaciones, habilidades, preparación, capacidad y experiencia del personal propuesto son iguales o superiores a las del personal que figura en la Lista.
- 9.2 Si el Gerente de Obras solicita al Contratista la remoción de un integrante de la fuerza laboral del Contratista, indicando las causas que motivan el pedido, el Contratista se asegurará que dicha persona se retire del Sitio de las Obras dentro de los siete (7) días siguientes y no

- tenga ninguna otra participación en los trabajos relacionados con el Contrato.
- 10. Riesgos del Contratante y del Contratista** 10.1 Son riesgos del Contratante los que en este Contrato se estipulen que corresponden al Contratante, y son riesgos del Contratista los que en este Contrato se estipulen que corresponden al Contratista.
- 11. Riesgos del Contratante** 11.1 Desde la Fecha de Inicio de las Obras hasta la fecha de emisión del Certificado de Corrección de Defectos, son riesgos del Contratante:
- (a) Los riesgos de lesiones personales, de muerte, o de pérdida o daños a la propiedad (sin incluir las Obras, Planta, Materiales y Equipos) como consecuencia de:
 - (i) el uso u ocupación del Sitio de las Obras por las Obras, o con el objeto de realizar las Obras, como resultado inevitable de las Obras, o
 - (ii) negligencia, violación de los deberes establecidos por la ley, o interferencia con los derechos legales por parte del Contratante o cualquiera persona empleada por él o contratada por él, excepto el Contratista.
 - (b) El riesgo de daño a las Obras, Planta, Materiales y Equipos, en la medida en que ello se deba a fallas del Contratante o en el diseño hecho por el Contratante, o a una guerra o contaminación radioactiva que afecte directamente al país donde se han de realizar las Obras.
- 11.2 Desde la Fecha de Terminación hasta la fecha de emisión del Certificado de Corrección de Defectos, será riesgo del Contratante la pérdida o daño de las Obras, Planta y Materiales, excepto la pérdida o daños como consecuencia de:
- (a) un defecto que existía en la Fecha de Terminación;
 - (b) un evento que ocurrió antes de la Fecha de Terminación, y que no constituía un riesgo del Contratante; o
 - (c) las actividades del Contratista en el Sitio de las Obras después de la Fecha de Terminación.
- 12. Riesgos del Contratista** 12.1 Desde la Fecha de Inicio de las Obras hasta la fecha de emisión del Certificado de Corrección de Defectos, cuando los riesgos de lesiones personales, de muerte y de pérdida o daño a la propiedad (incluyendo, sin limitación, las Obras, Planta, Materiales y Equipo) no sean riesgos del Contratante, serán riesgos del Contratista
- 13. Seguros** 13.1 El Contratista deberá contratar seguros emitidos en el nombre conjunto del Contratista y del Contratante, para cubrir el período comprendido entre la Fecha de Inicio y el vencimiento del Período de Responsabilidad por Defectos, por los montos totales y los montos deducibles

estipulados en las **CEC**, los siguientes eventos constituyen riesgos del Contratista:

- (a) pérdida o daños a las Obras, Planta y Materiales;
- (b) pérdida o daños a los Equipos;
- (c) pérdida o daños a la propiedad (sin incluir las Obras, Planta, Materiales y Equipos) relacionada con el Contrato, y
- (d) lesiones personales o muerte.

- 13.2 El Contratista deberá entregar al Gerente de Obras, para su aprobación, las pólizas y los certificados de seguro antes de la Fecha de Inicio. Dichos seguros deberán contemplar indemnizaciones pagaderas en los tipos y proporciones de monedas requeridos para rectificar la pérdida o los daños o perjuicios ocasionados.
- 13.3 Si el Contratista no proporcionara las pólizas y los certificados exigidos, el Contratante podrá contratar los seguros cuyas pólizas y certificados debería haber suministrado el Contratista y podrá recuperar las primas pagadas por el Contratante de los pagos que se adeuden al Contratista, o bien, si no se le adeudara nada, considerarlas una deuda del Contratista.
- 13.4 Las condiciones del seguro no podrán modificarse sin la aprobación del Gerente de Obras.
- 13.5 Ambas partes deberán cumplir con todas las condiciones de las pólizas de seguro.
- 14. Informes de investigación del Sitio de las Obras**
- 14.1 El Contratista, al preparar su Oferta, se basará en los informes de investigación del Sitio de las Obras indicados en las **CEC**, además de cualquier otra información de que disponga el Oferente.
- 15. Consultas acerca de las Condiciones Especiales del Contrato**
- 15.1 El Supervisor responderá a las consultas sobre las **CEC**.
- 16. Construcción de las Obras por el Contratista**
- 16.1 El Contratista deberá construir e instalar las Obras de conformidad con las Especificaciones y los Planos.
- 17. Terminación de las Obras en la fecha prevista**
- 17.1 El Contratista podrá iniciar la construcción de las Obras en la Fecha de Inicio y deberá ejecutarlas de acuerdo con el Programa que hubiera presentado, con las actualizaciones que el Contratante hubiera aprobado, y terminarlas en la Fecha Prevista de Terminación.
- 18. Aprobación por el Gerente de Obras**
- 18.1 El Contratista será responsable por el diseño de las obras provisionales.
- 18.2 El Contratista deberá obtener las aprobaciones del diseño de las obras provisionales por parte de terceros cuando sean necesarias.

- 18.3 Todos los planos preparados por el Contratista para la ejecución de las obras definitivas deberán ser aprobados previamente por el Supervisor (Si lo hubiere) y el Gerente de Obras antes de su utilización.
- 19. Seguridad**
- 19.1 El Contratista será responsable por la seguridad de todas las actividades en el Sitio de las Obras.
- 19.2 El Contratista deberá suministrar a sus trabajadores los equipos e implementos necesarios de protección y tomará las medidas necesarias para mantener en sus campamentos y en la obra, la higiene y seguridad en el trabajo, según las disposiciones sobre la materia.
- 20. Descubrimientos**
- 20.1 Cualquier elemento de interés histórico o de otra naturaleza o de gran valor que se descubra inesperadamente en la zona de las obras será de propiedad del Contratante. El Contratista deberá notificar al Gerente de Obras acerca del descubrimiento y seguir las instrucciones que éste imparta sobre la manera de proceder.
- 21. Toma de posesión del Sitio de las Obras**
- 21.1 El Contratante traspasará al Contratista la posesión de la totalidad del Sitio de las Obras. Si no se traspasara la posesión de alguna parte en la fecha estipulada en las CEC, se considerará que el Contratante ha demorado el inicio de las actividades pertinentes y que ello constituye un evento compensable.
- 22. Acceso al Sitio de las Obras**
- 22.1 El Contratista deberá permitir al Gerente de Obras, y a cualquier persona autorizada por éste, el acceso al Sitio de las Obras y a cualquier lugar donde se estén realizando o se prevea realizar trabajos relacionados con el Contrato.
- 23. Instrucciones, Inspecciones y Auditorías**
- 23.1 El Contratista deberá cumplir todas las instrucciones del Gerente de Obras que se ajusten a los planos y especificaciones contractuales y teniendo en cuenta las disposiciones de la Ley de Contratación del Estado y su Reglamento.
- 23.2 El Contratista permitirá que la AMDC inspeccione las cuentas, registros contables y archivos del Contratista relacionados con la presentación de ofertas y la ejecución del contrato y realice auditorías por medio de auditores designados por la AMDC, si así lo requiere la AMDC. Para estos efectos, el Contratista deberá conservar todos los documentos y registros relacionados con el proyecto financiado por la AMDC, por un período de cinco (5) años luego de terminado el trabajo. Igualmente, entregará a la AMDC todo documento necesario para la investigación pertinente sobre denuncias de fraude y corrupción y ordenará a los individuos, empleados o agentes del Contratista que tengan conocimiento del proyecto financiado por la AMDC a responder a las consultas provenientes de personal de la AMDC.
- 24. Controversias**
- 24.1 Cualquier divergencia que se presente sobre un asunto que no se resuelva mediante un arreglo entre el Contratista y el Contratante,

deberá ser resuelto por éste, quien previo estudio del caso dictará su resolución y la comunicará al reclamante.

- | | |
|---|--|
| 25. Procedimientos para la solución de controversias | 25.1 En el caso de controversias el Contratante interpretará mediante acto administrativo motivado, las cláusulas objeto de la discrepancia, resolviendo las dudas que resultaren. Esta potestad se ejercitará por medio del órgano administrativo de mayor jerarquía responsable de la ejecución del contrato, con audiencia del Contratista; y sin perjuicio de los recursos legales que correspondan. |
| 26. Recursos contra la resolución del Contratante | 26.1 Contra la resolución del Contratante quedará expedita la vía judicial ante los tribunales de lo Contencioso Administrativo, salvo que las CEC establezcan la posibilidad de acudir al Arbitraje. |

B. CONTROL DE PLAZOS

- | | |
|---------------------|--|
| 27. Programa | <p>27.1 Dentro del plazo establecido en las CEC y después de la fecha de la Notificación de la Resolución de Adjudicación, el Contratista presentará al Supervisor, para su opinión y posterior aprobación por el Contratante, un Programa en el que consten las metodologías generales, la organización, la secuencia y el calendario de ejecución de todas las actividades relativas a las Obras.</p> <p>27.2 El Programa actualizado será aquel que refleje los avances reales logrados en cada actividad y los efectos de tales avances en el calendario de ejecución de las tareas restantes, incluyendo cualquier cambio en la secuencia de las actividades.</p> <p>27.3 El Contratista deberá presentar al Supervisor para su opinión y posterior aprobación por el Contratante, un Programa con intervalos iguales que no excedan el período establecido en las CEC. Si el Contratista no presenta dicho Programa actualizado dentro de este plazo, el Supervisor podrá retener el monto especificado en las CEC de la próxima estimación de obra y continuar reteniendo dicho monto hasta el pago que prosiga a la fecha en la cual el Contratista haya presentado el Programa atrasado.</p> <p>27.4 La aprobación del Programa no modificará de manera alguna las obligaciones del Contratista. El Contratista podrá modificar el Programa y presentarlo nuevamente al Supervisor en cualquier momento. El Programa modificado deberá reflejar los efectos de las Variaciones y de los Eventos Compensables.</p> |
|---------------------|--|

- 28. Prórroga de la Fecha Prevista de Terminación**
- 28.1 El Contratante deberá prorrogar la Fecha Prevista de Terminación cuando se produzca un Evento Compensable o se ordene una Variación que haga imposible la terminación de las Obras en la Fecha Prevista de Terminación sin que el Contratista adopte medidas para acelerar el ritmo de ejecución de los trabajos pendientes y que le genere gastos adicionales.
- 28.2 El Contratante determinará si debe prorrogarse la Fecha Prevista de Terminación y por cuánto tiempo, dentro de los veintiún (21) días siguientes a la fecha en que el Contratista solicite al Contratante una decisión sobre los efectos de una Variación o de un Evento Compensable y proporcione toda la información sustentadora. Si el Contratista no hubiere dado aviso oportuno acerca de una demora o no hubiere cooperado para resolverla, la demora debida a esa falla no será considerada para determinar la nueva Fecha Prevista de Terminación.
- 29. Aceleración de las Obras**
- 29.1 Cuando el Contratante quiera que el Contratista finalice las Obras antes de la Fecha Prevista de Terminación, el Contratante deberá solicitar al Contratista propuestas valoradas para conseguir la necesaria aceleración de la ejecución de los trabajos. Si el Contratante aceptara dichas propuestas, la Fecha Prevista de Terminación será modificada como corresponda y ratificada por el Contratante y el Contratista.
- 29.2 Si las propuestas con precios del Contratista para acelerar la ejecución de los trabajos son aceptadas por el Contratante, dichas propuestas se tratarán como Variaciones y los precios de las mismas se incorporarán al Precio del Contrato.
- 30. Demoras ordenadas por el Gerente de Obras**
- 30.1 El Gerente de Obras podrá ordenar al Contratista que demore la iniciación o el avance de cualquier actividad comprendida en las Obras.
- 31. Reuniones administrativas**
- 31.1 Tanto el Gerente de Obras como el Contratista y el Supervisor podrán solicitar a la otra parte que asista a reuniones administrativas. El objetivo de dichas reuniones será la revisión de la programación de los trabajos pendientes y la resolución de asuntos planteados conforme con el procedimiento de Advertencia Anticipada descrito en la Cláusula 32.
- 31.2 El Supervisor deberá llevar un registro de lo tratado en las reuniones administrativas y suministrar copias del mismo a los asistentes y al Contratante. Ya sea en la propia reunión o con posterioridad a ella, el Gerente de Obras deberá decidir y comunicar por escrito a todos los asistentes sus respectivas obligaciones en relación con las medidas que deban adoptarse.
- 32. Advertencia Anticipada**
- 32.1 El Contratista deberá advertir al Supervisor lo antes posible sobre futuros eventos o circunstancias específicas que puedan perjudicar la calidad de los trabajos, elevar el Precio del Contrato o demorar la

ejecución de las Obras. El Supervisor podrá solicitarle al Contratista que presente una estimación de los efectos esperados que el futuro evento o circunstancia podrían tener sobre el Precio del Contrato y la Fecha de Terminación. El Contratista deberá proporcionar dicha estimación tan pronto como le sea razonablemente posible.

- 32.2 El Contratista colaborará con el Supervisor en la preparación y consideración de posibles maneras en que cualquier participante en los trabajos pueda evitar o reducir los efectos de dicho evento o circunstancia y para ejecutar las instrucciones que consecuentemente ordenare el Gerente de Obras.

C. CONTROL DE CALIDAD

33. Identificación de Defectos	33.1 El Supervisor controlará el trabajo del Contratista y le notificará de cualquier defecto que encuentre. Dicho control no modificará de manera alguna las obligaciones del Contratista. El Supervisor podrá ordenar al Contratista que localice un defecto y que ponga al descubierto y someta a prueba cualquier trabajo que el Supervisor considere que pudiera tener algún defecto.
34. Pruebas	34.1 Si el Supervisor ordena al Contratista realizar alguna prueba que no esté contemplada en las Especificaciones a fin de verificar si algún trabajo tiene defectos y la prueba revela que los tiene, el Contratista pagará el costo de la prueba y de las muestras. Si no se encuentra ningún defecto, la prueba se considerará un Evento Compensable.
35. Corrección de Defectos	35.1 El Supervisor notificará al Contratista todos los defectos de que tenga conocimiento antes de que finalice el Período de Responsabilidad por Defectos, que se inicia en la fecha de terminación y se define en las CEC . El Período de Responsabilidad por Defectos se prorrogará mientras queden defectos por corregir. 35.2 Cada vez que se notifique un defecto, el Contratista lo corregirá dentro del plazo especificado en la notificación del Supervisor.
36. Defectos no corregidos	36.1 Si el Contratista no ha corregido un defecto dentro del plazo especificado en la notificación del Supervisor, este último estimará el precio de la corrección del defecto, y el Contratista deberá pagar dicho monto.

D. Control de Costos

37. Lista de Cantidades Valoradas (Presupuesto de la Obra)	37.1 La Lista de Cantidades Valoradas (Presupuesto de la Obra) deberá contener los rubros correspondientes a la construcción, el montaje, las pruebas y los trabajos de puesta en servicio que deba ejecutar el Contratista. 37.2 La Lista de Cantidades Valoradas (Presupuesto de la Obra) se usa para calcular el Precio del Contrato. Al Contratista se le paga por la cantidad
---	---

- de trabajo realizado al precio unitario especificado para cada rubro en la Lista de Cantidades Valoradas (Presupuesto de la Obra).
- 38. Desglose de Costos** 38.1 Si el Gerente de Obras o el Supervisor lo solicita, el Contratista deberá proporcionarle un desglose de los costos correspondientes a cualquier precio que conste en la Lista de Cantidades Valoradas (Presupuesto de la Obra).
- 39. Variaciones** 39.1 Todas las Variaciones deberán incluirse en los Programas actualizados que presente el Contratista y deberán ser autorizadas por escrito por el Contratante.
- 39.2 Cuando las variaciones acumuladas superen el 10% del Precio Inicial del Contrato se formalizarán mediante modificación del Contrato.
- 40. Pagos de las Variaciones** 40.1 Cuando el Supervisor la solicite, el Contratista deberá presentarle una cotización para la ejecución de una Variación. El Contratista deberá proporcionársela dentro de los siete (7) días siguientes a la solicitud, o dentro de un plazo mayor si el Supervisor así lo hubiera determinado. El Supervisor deberá analizar la cotización antes de opinar sobre la Variación.
- 40.2 Cuando los trabajos correspondientes a la Variación coincidan con un rubro descrito en la Lista de Cantidades Valoradas (Presupuesto de la Obra) y si, a juicio del Supervisor, la cantidad de trabajo o su calendario de ejecución no produce cambios en el costo unitario por encima del límite establecido en la Subcláusula 38.1, para calcular el valor de la Variación se usará el precio indicado en la Lista de Cantidades Valoradas (Presupuesto de la Obra). Si el costo unitario se modificara, o si la naturaleza o el calendario de ejecución de los trabajos correspondientes a la Variación no coincidieran con los rubros de la Lista de Cantidades Valoradas (Presupuesto de la Obra), el Contratista deberá proporcionar una cotización con nuevos precios para los rubros pertinentes de los trabajos.
- 40.3 Si el Contratante no considerase la cotización del Contratista razonable, el Contratante podrá ordenar la Variación y modificar el Precio del Contrato basado en su propia estimación de los efectos de la Variación sobre los costos del Contratista.
- 40.4 Si el Contratante decide que la urgencia de la Variación no permite obtener y analizar una cotización sin demorar los trabajos, no se solicitará cotización alguna y la Variación se considerará como un Evento Compensable.
- 40.5 El Contratista no tendrá derecho al pago de costos adicionales que podrían haberse evitado si hubiese hecho la Advertencia Anticipada pertinente.

41. Proyecciones de Flujo de Efectivos

41.1 Cuando se actualice el Programa, el Contratista deberá proporcionar al Supervisor una proyección actualizada del flujo de efectivos. Dicha proyección podrá incluir diferentes monedas según se estipulen en el Contrato, convertidas según sea necesario utilizando las tasas de cambio del Contrato.

42. Estimaciones de Obra

42.1 El Contratista presentará al Supervisor cuentas mensuales por el valor estimado de los trabajos ejecutados menos las sumas acumuladas previamente certificadas por el Supervisor de conformidad con la Subcláusula 42.2.

42.2 El Supervisor verificará las cuentas mensuales del Contratista y certificará la suma que deberá pagársele.

42.3 El valor de los trabajos ejecutados será determinado por el Supervisor.

42.4 El valor de los trabajos ejecutados comprenderá el valor de las cantidades terminadas de los rubros incluidos en la Lista de Cantidades Valoradas (Presupuesto de la Obra).

42.5 El valor de los trabajos ejecutados incluirá la estimación de las Variaciones y de los Eventos Compensables.

42.6 El Supervisor podrá excluir cualquier rubro incluido en una estimación anterior o reducir la proporción de cualquier rubro que se hubiera aprobado anteriormente en consideración de información más reciente.

43. Pagos

43.1 Los pagos serán ajustados para deducir los pagos de anticipo y las retenciones. El Contratante pagará al Contratista, previo cumplimiento de requisitos indicados en CEC, los montos de la estimación de obras aprobada por el Supervisor dentro de los veintiocho (28) días siguientes a la fecha de cada certificado. Si el Contratante emite un pago atrasado, en el pago siguiente se deberá pagarle al Contratista interés sobre el pago atrasado. El interés se calculará a partir de la fecha en que el pago atrasado debería haberse emitido hasta la fecha cuando el pago atrasado es emitido, a la tasa de interés promedio para operaciones activas vigente en el sistema bancario nacional determinada mensualmente para la respectiva moneda por la Oficina Normativa de Contratación y Adquisiciones, en consulta con el Banco Central de Honduras.

43.2 Si el monto aprobado es incrementado en una estimación posterior o como resultado de una decisión del Conciliador, Arbitro o Juez, se le pagará interés al Contratista sobre el pago demorado como se establece en esta cláusula. El interés se calculará a partir de la fecha en que se debería haber aprobado dicho incremento si no hubiera habido controversia.

43.3 Salvo que se establezca otra cosa, todos los pagos y deducciones se efectuarán en las proporciones de las monedas en que está expresado el Precio del Contrato.

43.4 El Contratante no pagará los rubros de las Obras para los cuales no se indicó precio y se entenderá que están cubiertos en otros precios en el Contrato.

44. Eventos

Compensables

44.1 Se considerarán eventos compensables los siguientes:

- (a) El Contratante no permite acceso a una parte del Sitio de las Obras en la Fecha de Posesión del Sitio de las Obras de acuerdo con la Subcláusula 21.1 de las **CGC**.
- (b) El Contratante modifica la Lista de Otros Contratistas de tal manera que afecta el trabajo del Contratista en virtud del Contrato.
- (c) El Gerente de Obras ordena una demora o no emite los Planos, las Especificaciones o las instrucciones necesarias para la ejecución oportuna de las Obras.
- (d) El Gerente de Obras ordena al Contratista que ponga al descubierto los trabajos o que realice pruebas adicionales a los trabajos y se comprueba posteriormente que los mismos no presentaban Defectos.
- (e) El Gerente de Obras sin justificación desaprueba una subcontratación.
- (f) Las condiciones del terreno son más desfavorables que lo que razonablemente se podía inferir antes de la emisión de la Notificación de la Resolución de Adjudicación, a partir de la información emitida a los Oferentes (incluyendo el Informe de Investigación del Sitio de las Obras), la información disponible públicamente y la inspección visual del Sitio de las Obras.
- (g) El Gerente de Obras imparte una instrucción para lidiar con una condición imprevista, causada por el Contratante, o de ejecutar trabajos adicionales que son necesarios por razones de seguridad u otros motivos.
- (h) Otros contratistas, autoridades públicas, empresas de servicios públicos, o el Contratante no trabajan conforme a las fechas y otras limitaciones estipuladas en el Contrato, causando demoras o costos adicionales al Contratista.
- (i) El anticipo se paga atrasado.
- (j) Los efectos sobre el Contratista de cualquiera de los riesgos del Contratante.
- (k) El Gerente de Obras demora sin justificación alguna la emisión del Certificado de Terminación.

- 44.2 Si un evento compensable ocasiona costos adicionales o impide que los trabajos se terminen con anterioridad a la Fecha Prevista de Terminación, se deberá aumentar el Precio del Contrato y/o se deberá prorrogar la Fecha Prevista de Terminación. El Gerente de Obras decidirá si el Precio del Contrato deberá incrementarse y el monto del incremento, y si la Fecha Prevista de Terminación deberá prorrogarse y en qué medida.
- 44.3 Tan pronto como el Contratista proporcione información que demuestre los efectos de cada evento compensable en su proyección de costos, el Supervisor la evaluará y ajustará el Precio del Contrato como corresponda. Si el Supervisor no considerase la estimación del Contratista razonable, el Supervisor preparará su propia estimación y ajustará el Precio del Contrato conforme a ésta. El Supervisor supondrá que el Contratista reaccionará en forma competente y oportunamente frente al evento.
- 44.4 El Contratista no tendrá derecho al pago de ninguna compensación en la medida en que los intereses del Contratante se vieran perjudicados si el Contratista no hubiera dado aviso oportuno o no hubiera cooperado con el Supervisor.
- 45. Impuestos**
- 45.1 El Supervisor deberá ajustar el Precio del Contrato si los impuestos, derechos y otros gravámenes cambian en el período comprendido entre la fecha que sea veintiocho (28) días anterior a la de presentación de las Ofertas para el Contrato y la fecha del Acta de Recepción Definitiva. El ajuste se hará por el monto de los cambios en los impuestos pagaderos por el Contratista, siempre que dichos cambios no estuvieran ya reflejados en el Precio del Contrato, o sean resultado de la aplicación de la cláusula 47 de las **CGC**.
- 46. Monedas**
- 46.1 La moneda o monedas en que se le pagará al Contratista en virtud de este Contrato se especifican en las **CEC**.
- 47. Ajustes de Precios**
- 47.1 Los precios se ajustarán para tener en cuenta las fluctuaciones del costo de los insumos, en la forma estipulada en las **CEC**.
- 48. Multas**
- 48.1 El Contratista deberá indemnizar al Contratante por daños y perjuicios conforme al precio por día establecido en las **CEC**, por cada día de retraso de la Fecha de Terminación con respecto a la Fecha Prevista de Terminación. El monto total de daños y perjuicios no deberá exceder del monto estipulado en las **CEC**. El Contratante podrá deducir dicha indemnización de los pagos que se adeudaren al Contratista. El pago por daños y perjuicios no afectará las obligaciones del Contratista
- 48.2 Si después de hecha la liquidación por daños y perjuicios se prorrogara la Fecha Prevista de Terminación, el Supervisor deberá corregir en la siguiente estimación de obra los pagos en exceso que hubiere efectuado

el Contratista por concepto de liquidación de daños y perjuicios. Se deberán pagar intereses al Contratista sobre el monto pagado en exceso, calculados para el período entre la fecha de pago hasta la fecha de reembolso, a las tasas especificadas en la Subcláusula 43.1 de las **CGC**.

48.3 Adicionalmente el Contratista deberá pagar al Contratante en concepto de multa:

(a) Por no contar con la Bitácora del Colegio de Ingenieros Civiles de Honduras (CICH): al precio por día establecido en las **CEC**. La adquisición de la Bitácora corre por cuenta del Contratista.

(b) Por no contar con un rótulo que cumpla las especificaciones técnicas solicitadas: al precio por día establecido en las **CEC**. La adquisición e instalación del rótulo corre por cuenta del Contratista.

49. Bonificaciones

49.1 En los casos en que ello se estipule en las **CEC**, se pagará al Contratista una bonificación que se calculará a la tasa diaria establecida en las **CEC**, por cada día (menos los días que se le pague por acelerar las Obras, si fuere el caso) que la Fecha de Terminación de la totalidad de las Obras sea anterior a la Fecha Prevista de Terminación. El Supervisor deberá certificar que se han terminado las Obras de conformidad con la Subcláusula 54.1 de las **CGC** aun cuando el plazo para terminarlas no estuviera vencido.

50. Pago de anticipo

50.1 El Contratante pagará al Contratista, previo cumplimiento de requisitos indicados en **CEC**, un anticipo por el monto estipulado en las **CEC** en la fecha también estipulada en las **CEC**, contra la presentación por el Contratista de una Garantía Bancaria Incondicional o una Fianza, emitida en la forma y por un banco o aseguradora aceptables para el Contratante en los mismos montos y monedas del anticipo. La garantía o fianza deberá permanecer vigente hasta que el anticipo pagado haya sido reembolsado, pero el monto de la misma será reducido progresivamente en los montos reembolsados por el Contratista. El anticipo no devengará intereses.

50.2 El Contratista deberá usar el anticipo únicamente para pagar equipos, planta, materiales, servicios y gastos de movilización que se requieran específicamente para la ejecución del Contrato. El Contratista deberá demostrar que ha utilizado el anticipo para tales fines mediante la presentación de copias de las facturas u otros documentos al Supervisor.

51. Garantías y retenciones

51.1 El Contratista deberá proporcionar al Contratante la Garantía de Cumplimiento a más tardar en la fecha definida en la Notificación de la Resolución de Adjudicación y por el monto estipulado en las **CEC**, emitida por un banco o compañía afianzadora aceptables para el

Contratante y expresada en los tipos y proporciones de monedas en que deba pagarse el Precio del Contrato. La validez de la Garantía de Cumplimiento excederá en tres (3) meses la Fecha Prevista de Terminación.

- 51.2 Una vez efectuada la recepción final de las obras y realizada la liquidación del contrato, el Contratista sustituirá la garantía de cumplimiento del contrato por una garantía de calidad de la obra, con vigencia por el tiempo estipulado en las **CEC** y cuyo monto será equivalente al cinco por ciento (5%) del valor de la obra ejecutada.
- 51.3 Se le deducirá a EL CONTRATISTA el impuesto conforme a la ley del impuesto sobre la renta y su reglamento, en caso contrario, EL CONTRATISTA deberá acreditar ante EL CONTRATANTE, el correspondiente pago a cuenta por concepto de Impuesto Sobre la Renta de acuerdo a lo estipulado en la Ley, mediante Constancia emitida por el Sistema de Administración de Rentas (SAR) anteriormente conocida como Dirección Ejecutiva de Ingresos (DEI), debidamente actualizada
- 51.4 El anticipo será reembolsado mediante la deducción de montos proporcionales de los pagos que se adeuden al Contratista, de conformidad con la valoración del porcentaje de las Obras que haya sido terminado. No se tomarán en cuenta el anticipo ni sus reembolsos para determinar la valoración de los trabajos realizados, variaciones, ajuste de precios, eventos compensables, bonificaciones, o liquidación por daños y perjuicios.

52. Trabajos por día

- 52.1 Cuando corresponda, los precios para trabajos por día indicadas en la Oferta se aplicarán para pequeñas cantidades adicionales de trabajo sólo cuando el Supervisor hubiera impartido instrucciones previamente y por escrito para la ejecución de trabajos adicionales que se han de pagar de esa manera.
- 52.2 El Contratista deberá dejar constancia en formularios aprobados por el Supervisor de todo trabajo que deba pagarse como trabajos por día. El Supervisor deberá verificar y firmar dentro de los dos días siguientes después de haberse realizado el trabajo todos los formularios que se llenen para este propósito.
- 52.3 Los pagos al Contratista por concepto de trabajos por día estarán supeditados a la presentación de los formularios mencionados en la Subcláusula 52.2 de las **CGC**.

53. Costo de reparaciones

- 53.1 El Contratista será responsable de reparar y pagar por cuenta propia las pérdidas o daños que sufran las Obras o los Materiales que hayan de incorporarse a ellas entre la Fecha de Inicio de las Obras y el vencimiento del Período de Responsabilidad por Defectos, cuando dichas pérdidas y daños sean ocasionados por sus propios actos u omisiones.

E. FINALIZACIÓN DEL CONTRATO

54. Terminación de las Obras	54.1	Terminada sustancialmente las Obras, se efectuará en forma inmediata una inspección preliminar, que acredite que las Obras se encuentran en estado de ser recibidas, todo lo cual se consignará en Acta de Recepción Provisional suscrita por un representante del Gerente de Obras, el Supervisor designado y el representante designado por el Contratista.
	54.2	Entiéndase por terminación sustancial la conclusión de la obra de acuerdo con los planos, especificaciones y demás documentos contractuales, de manera que, luego de las comprobaciones que procedan, pueda ser recibida definitivamente y puesta en servicio, atendiendo a su finalidad.
55. Recepción de las Obras	55.1	Acreditado mediante la inspección preliminar, que las obras se encuentran en estado de ser recibidas, y dentro de los siete (7) días siguientes a la fecha en que el Contratista efectúe su requerimiento, el Contratante procederá a su recepción provisional, previo informe del Supervisor.
	55.2	Si de la inspección preliminar resultare necesario efectuar correcciones por defectos o detalles pendientes, se darán instrucciones precisas al contratista para que a su costo proceda dentro del plazo que se señale a la reparación o terminación de acuerdo con los planos, especificaciones y demás documentos contractuales.
	55.3	Cuando las obras se encuentren en estado de ser recibidas en forma definitiva, se procederá a efectuar las comprobaciones y revisiones finales. Si así procediere, previo dictamen del Supervisor, se efectuará la recepción definitiva de la obra mediante acta suscrita de manera similar a como dispone el artículo anterior.
	55.4	Cuando conforme a las CEC proceda la recepción parcial por tramos o partes de la obra un proyecto, la recepción provisional y definitiva de cada uno de ellos se ajustará a lo dispuesto en los artículos anteriores. Cuando así ocurra, el plazo de la garantía de calidad correspondiente a cada entrega a que estuviere obligado el Contratista se contará a partir de la recepción definitiva de cada tramo.
	55.5	Hasta que se produzca la recepción definitiva de las obras, su custodia y vigilancia será de cuenta del Contratista, teniendo en cuenta la naturaleza de las mismas y de acuerdo con lo que para tal efecto disponga el contrato.
56. Liquidación final	56.1	El Contratista deberá proporcionar al Supervisor un estado de cuenta detallado del monto total que el Contratista considere que se le

adeuda en virtud del Contrato antes del vencimiento del Período de Responsabilidad por Defectos. El Gerente de Obras emitirá un Certificado de Responsabilidad por Defectos y certificará cualquier pago final que se adeude al Contratista dentro de los cincuenta y seis (56) días siguientes a haber recibido del Contratista el estado de cuenta detallado y éste estuviera correcto y completo a juicio del Gerente de Obras. De no encontrarse el estado de cuenta correcto y completo, el Gerente de Obras deberá emitir dentro de veintiocho (28) días una lista que establezca la naturaleza de las correcciones o adiciones que sean necesarias. Si después de que el Contratista volviese a presentar el estado de cuenta final aún no fuera satisfactorio a juicio del Gerente de Obras, éste decidirá el monto que deberá pagarse al Contratista, y emitirá el certificado de pago.

56.2 El órgano responsable de la contratación deberá aprobar la liquidación y ordenar el pago, en su caso, del saldo resultante, debiendo las partes otorgarse los finiquitos respectivos.

57. Manuales de Operación y de Mantenimiento

57.1 Si se solicitan planos finales actualizados y/o manuales de operación y mantenimiento actualizados, el Contratista los entregará en las fechas estipuladas en las **CEC**.

57.2 Si el Contratista no proporciona los planos finales actualizados y/o los manuales de operación y mantenimiento a más tardar en las fechas estipuladas en las **CEC**, o no son aprobados por el Supervisor, éste retendrá la suma estipulada en las **CEC** de los pagos que se le adeuden al Contratista.

58. Terminación del Contrato

58.1 El Contratante o el Contratista podrán terminar el Contrato si la otra parte incurriese en incumplimiento fundamental del Contrato.

58.2 Los incumplimientos fundamentales del Contrato incluirán, pero no estarán limitados a los siguientes:

- (a) Si el Contratista suspende los trabajos por veintiocho (28) días cuando el Programa vigente no prevé tal suspensión y tampoco ha sido autorizada por el Gerente de Obras;
- (b) La suspensión temporal de las obras por un plazo superior a dos (2) meses sin que medien fuerza mayor o caso fortuito, acordada por la Administración;
- (c) La disolución de la sociedad mercantil contratista, salvo en los casos de fusión de sociedades y siempre que solicite de manera expresa al Contratante su autorización para la continuación de la ejecución del contrato, dentro de los diez (10) días hábiles siguientes a la fecha en que tal fusión ocurra. El Contratante podrá aceptar o denegar dicha solicitud, sin que, en este último caso, haya derecho a indemnización alguna;

- (d) La declaración de quiebra o de suspensión de pagos del contratista, o su comprobada incapacidad financiera y si se le embarga el equipo, maquinaria, fondos, implementos o materiales que se utilicen en la elaboración de los trabajos contratados o cualquier suma que deba pagarse por este contrato, si el monto del embargo le impidiere cumplir con las obligaciones contractuales.
- (e) El incumplimiento de las obligaciones de pago más allá del plazo de cuatro (4) meses si no se establece en las **CEC** un plazo menor Gerente de Obras;
- (f) Si el Supervisor le notifica al Contratista que, el no corregir un defecto determinado constituye un caso de incumplimiento fundamental del Contrato, y el Contratista no procede a corregirlo dentro de un plazo razonable establecido por el Supervisor en la notificación;
- (g) La falta de constitución de la garantía de cumplimiento del contrato o de las demás garantías a cargo del contratista dentro de los plazos correspondientes;
- (h) Si el Contratista no mantiene una garantía que sea exigida en el Contrato;
- (i) La evidente negligencia por parte del contratista en la ejecución de los trabajos requeridos debido a la insuficiente mano de obra, falta de equipo o materiales necesarios para cumplir con el programa de trabajo aprobado para asegurar la conclusión del contrato en el tiempo estipulado y si el Contratista ha demorado la terminación de las Obras por el número de días para el cual se puede pagar el monto máximo por concepto de daños y perjuicios, según lo estipulado en las **CEC**.
- (j) Si el Contratista, a juicio del Contratante, ha incurrido en fraude o corrupción al competir por el Contrato o en su ejecución, conforme a lo establecido la Cláusula 59 de estas **CGC**.
- (k) Si el Contratista rehusare proseguir o dejare de cumplir con cualquiera de las obligaciones contraídas en este contrato en forma parcial o total con la diligencia necesaria para cumplir con el programa de trabajo aprobado y asegurar su terminación dentro del plazo establecido o cualquier ampliación que se le conceda.
- (l) La falta de corrección de defectos de diseño cuando éstos sean técnicamente inejecutables;

- 58.3 El Contratante o el Contratista podrán terminar el Contrato también en los siguientes casos:
- (a) La suspensión definitiva de las obras o la suspensión temporal de las mismas por un plazo superior a seis (6) meses, en caso de fuerza mayor o caso fortuito;
 - (b) La muerte del contratista individual, salvo que los herederos ofrezcan concluir con el mismo con sujeción a todas sus estipulaciones; la aceptación de esta circunstancia será potestativa del Contratante sin que los herederos tengan derecho a indemnización alguna en caso contrario.
 - c) Cualquier otra disposición establecida en la Ley de Contratación del Estado y demás leyes aplicables al caso.
- 58.4 No obstante lo anterior, el Contratante podrá terminar el Contrato en cualquier momento por motivos de interés público o las circunstancias imprevistas calificadas como caso fortuito o fuerza mayor, sobrevinientes a la celebración del contrato, que imposibiliten o agraven desproporcionadamente su ejecución.
- 58.5 Cuando se presentaren divergencias entre las partes contratantes se intentará solucionar mediante el diálogo y la rescisión del contrato se efectuará sin más trámite judicial o administrativo, que la emisión de un acuerdo municipal por parte de la Corporación Municipal del Distrito Central.
- 58.6 Si el Contrato fuere terminado, el Contratista deberá suspender los trabajos inmediatamente, disponer las medidas de seguridad necesarias en el Sitio de las Obras y retirarse del lugar tan pronto como sea razonablemente posible.

59. Fraude y Corrupción

- 59.1 El Estado Hondureño exige a todos los organismos ejecutores y organismos contratantes, al igual que a todas las firmas, entidades o personas oferentes por participar o participando en procedimientos de contratación, incluyendo, entre otros, solicitantes, oferentes, contratistas, consultores y concesionarios (incluyendo sus respectivos funcionarios, empleados y representantes), observar los más altos niveles éticos durante el proceso de selección y las negociaciones o la ejecución de un contrato. Los actos de fraude y corrupción están prohibidos.
- 59.2 El Contratante, así como cualquier instancia de control del Estado Hondureño tendrán el derecho revisar a los Oferentes, proveedores, contratistas, subcontratistas, consultores y concesionarios sus cuentas y registros y cualesquiera otros documentos relacionados con la presentación de propuestas y con el cumplimiento del

contrato y someterlos a una auditoría por auditores designados por el Contratante, o la respectiva instancia de control del Estado Hondureño. Para estos efectos, el Contratista y sus subcontratistas deberán: (i) conserven todos los documentos y registros relacionados con este Contrato por un período de tres (3) años luego de terminado el trabajo contemplado en el Contrato; y (ii) entreguen todo documento necesario para la investigación de denuncias de fraude o corrupción, y pongan a la disposición del Contratante o la respectiva instancia de control del Estado Hondureño, los empleados o agentes del Contratista y sus subcontratistas que tengan conocimiento del Contrato para responder las consultas provenientes de personal del Contratante o la respectiva instancia de control del Estado Hondureño o de cualquier investigador, agente, auditor o consultor apropiadamente designado para la revisión o auditoría de los documentos. Si el Contratista o cualquiera de sus subcontratistas incumple el requerimiento del Contratante o la respectiva instancia de control del Estado Hondureño, o de cualquier otra forma obstaculiza la revisión del asunto por éstos, el Contratante o la respectiva instancia de control del Estado Hondureño bajo su sola discreción, podrá tomar medidas apropiadas contra el contratista o subcontratista para asegurar el cumplimiento de esta obligación.

59.3 Los actos de fraude y corrupción son sancionados por la Ley de Contratación del Estado, sin perjuicio de la responsabilidad en que se pudiera incurrir conforme al Código Penal.

60. Pagos posteriores a la terminación del Contrato

60.1 Si el Contrato se termina por incumplimiento fundamental del Contratista, el Supervisor deberá emitir un certificado en el que conste el valor de los trabajos realizados y de los Materiales ordenados por el Contratista, menos los anticipos recibidos por él hasta la fecha de emisión de dicho certificado y menos el valor de las Multas por retraso en la entrega de la Obra aplicables. Ello sin menoscabo de las acciones que procedan para la indemnización por daños y perjuicios producidos al Contratante. Si el monto total que se adeuda al Contratante excediera el monto de cualquier pago que debiera efectuarse al Contratista, la diferencia constituirá una deuda a favor del Contratante.

60.2 Si el Contrato se rescinde por conveniencia del Contratante o por incumplimiento fundamental del Contrato por el Contratante, el Gerente de Obras deberá emitir un certificado por el valor de los trabajos realizados, los materiales ordenados, el costo razonable del

retiro de los equipos y la repatriación del personal del Contratista ocupado exclusivamente en las Obras, y los costos en que el Contratista hubiera incurrido para el resguardo y seguridad de las Obras, menos los anticipos que hubiera recibido hasta la fecha de emisión de dicho certificado.

61. Derechos de propiedad

61.1 Si el Contrato se termina por incumplimiento del Contratista, todos los Materiales que se encuentren en el Sitio de las Obras, la Planta, los Equipos, las Obras provisionales y las Obras incluidas en estimaciones aprobadas o las indicadas a tales efectos en la Liquidación, se considerarán de propiedad del Contratante.

62. Liberación de cumplimiento

62.1 Si se hace imposible el cumplimiento del Contrato por motivo de una guerra, o por cualquier otro evento que esté totalmente fuera de control del Contratante o del Contratista, el Gerente de Obras deberá certificar la imposibilidad de cumplimiento del Contrato. En tal caso, el Contratista deberá disponer las medidas de seguridad necesarias en el Sitio de las Obras y suspender los trabajos a la brevedad posible después de recibir este certificado. En caso de imposibilidad de cumplimiento, deberá pagarse al Contratista todos los trabajos realizados antes de la recepción del certificado, así como de cualesquier trabajos realizados posteriormente sobre los cuales se hubieran adquirido compromisos.

63. Medio ambiente y seguridad

63.1 El Contratista deberá tomar por su cuenta absolutamente todas las prevenciones del caso, con el propósito de preservar el medio ambiente y la salubridad de las zonas de influencias durante la ejecución de los trabajos, así como todas las medidas de seguridad que salvaguarden al personal que trabaja en la zona de las obras y todas aquellas personas que circulen por las mismas. Si los daños causados por negligencia de El Contratista no son reparados por éste cuando se lo requiera El Contratante, sus costos serán deducidos de la estimación o pago pendiente. - Además El Contratista obtendrá a su costo chalecos de seguridad para el uso de personal de campo que laborará en el proyecto; vallas de seguridad y rótulos, que portará el equipo a utilizar en el proyecto; todos los implementos anteriores deberán reunir las especificaciones exigidas por El Contratante.

64. Inscripción

64.1 El Contratista tendrá la obligación de inscribir en la Cámara Hondureña de la Industria de la Construcción (CHICO) el presente Contrato, de igual forma deberá acreditar ante la Gerencia Mejoramiento de Vivienda de la AMDC dicha inscripción para dar

65 Rescisión de contrato

cumplimiento a lo establecido en el Artículo 35 de la Ley de Contratación del Estado

65.1 Son causas de rescisión de contrato:

- a. La falta de cumplimiento por parte de El Contratista de cualquiera de los alcances de los servicios sin explicación que satisfaga los intereses de **LA ALCALDIA MUNICIPAL**;
- b. El incumplimiento por parte del contratista en la entrega de la obra objeto de este contrato;
- c. Por voluntad expresa de las partes
- d. Por falta de cumplimiento de cualquiera de las cláusulas de este contrato
- e. Por aplicación de lo establecido en el **Artículo 90 del Decreto Legislativo No. 157-2022 (Presupuesto de Ingresos y Egresos de la República)** En caso de recorte presupuestario de fondos nacionales que se efectuó por razón de la situación económica y financiera del país, disminución en la recaudación de ingresos en relación con los gastos proyectados u otra situación de emergencia, podrá dar lugar a la rescisión o resolución del contrato, sin más obligación por parte del Estado, que al pago correspondiente a las obras o servicios ya ejecutados a la fecha de vigencia de la rescisión o resolución del contrato.

SECCIÓN VI. CONDICIONES ESPECIALES DEL CONTRATO

A. DISPOSICIONES GENERALES

CGC 1.1 (a)	En el presente Contrato no se prevé Conciliador.
CGC 1.1 (p)	Representante autorizado del Contratante: LICENCIADO JORGE ALEJANDRO ALDANA BARDALES Alcalde Municipal del Distrito Central La dirección del Contratante: Alcaldía Municipal del Distrito Central (AMDC) Gerencia de Licitaciones y Adquisiciones (GLA), Edificio Ejecutivo, 1° piso, frente al Hospital y Clínicas Viera avenida Colón, barrio El Centro Tegucigalpa, M. D. C., Honduras C. A. e-mail: licitaciones@amdc.hn Tel. (504) 2222-0870
CGC 1.1 (s)	La fecha prevista de terminación de la totalidad de las Obras es setenta y cinco (75) días calendario contados a partir de la orden de inicio. Si se retrasa en el tiempo estipulado del contrato se le aplicará una multa del cero punto treinta y seis por ciento (0.36%) del monto total del saldo del contrato por día según lo estipulado en la Ley de Contratación del Estado y las Disposiciones Generales de Presupuesto para el año 2023 .
CGC 1.1 (v)	Se modifica: El Gerente de Obras es la Dirección nombrada por el contratante, cuyo nombre se indica en las CEC , responsable de la administración del Contrato. El Gerente de Obras es la Gerencia Mejoramiento de Vivienda
CGC 1.1 (x)	El proyecto está ubicado en: El terreno se encuentra ubicado en el plantel 21 de Octubre (Alcaldía Municipal)
CGC 1.1 (aa)	La Fecha de Inicio será la indicada por la Gerencia Mejoramiento de Vivienda.
CGC 1.1 (ee)	El proyecto consiste en la construcción de bodega con la capacidad para almacenar los siguientes materiales de manera mensual: Construcción de pisos: 3000 bolsas de cemento. Instalación de Techos: 15,000 pie de láminas de aluzinc, 250 lances de varillas de hierro, 7,000 pie de madera, 200 lances de canaleta, 200 libras de electrodos. Viviendas de Emergencia: Durock, Suministro para instalaciones eléctricas e hidrosanitarias, todo material de construcción que requiere una vivienda. Módulos de saneamiento: Láminas de aluzinc, tubo estructural, inodoros etc. Herramientas y maquinaria: Mezcladoras de concreto, vibrador de concreto, compactadora, taladros etc.
CGC 1.1	Se adiciona: (ff) La Supervisión es la persona o profesional certificado a quien designa el Gerente de Obras, con notificación al contratista, para actuar como supervisor responsable en las labores de campo, para que se sigan las normas técnicas durante la construcción, dirigir y vigilar la obra asegurándose que cumple con las leyes, reglamentos y normas técnicas aplicables en la materia, ejerciendo seguimiento y control en todo momento; pero, las Ordenes de Cambio, las Modificaciones a los contratos se realizarán previa aprobación del Gerente de Obras.

CGC 2.2	Las secciones de las Obras con fechas de terminación distintas a las de la totalidad de las Obras son: N/A
CGC 2.3 (i)	a) Orden de Inicio b) Garantías c) Modificaciones al documento base si las hubiere.
CGC 8.1	Lista de otros Contratistas
CGC 9.1	Personal Clave: Ingeniero Civil o Arquitecto Residente
CGC 13.1	El Contratista deberá contratar seguros emitidos en el nombre conjunto del Contratista y del Contratante, para cubrir el período comprendido entre la Fecha de Inicio y el vencimiento del Período de Responsabilidad por Defectos, los siguientes eventos constituyen riesgos del Contratista: (a) pérdida o daños a las obras, planta y materiales; (b) pérdida o daños a los equipos; (c) pérdida o daños a la propiedad (sin incluir las obras, planta, materiales y equipos) relacionada con el contrato, y (d) lesiones personales o muerte.
CGC 13.2	Cuando el Gerente de Obras así lo solicite, el Contratista deberá presentar, para su aprobación, las pólizas y los certificados de seguro antes de la Fecha de Inicio. Dichos seguros deberán contemplar indemnizaciones pagaderas en los tipos y proporciones de monedas requeridos para rectificar la pérdida o los daños o perjuicios ocasionados. Sin menoscabo de lo anterior, el Gerente de Obras en cualquier momento durante el período de ejecución de las obras podrá pedir los seguros mencionados en el párrafo anterior.
CGC 14.1	Los Informes de Investigación del Sitio de las Obras son: No es Obligatorio.
CGC 15.1	Se agrega: El Supervisor responderá a las consultas sobre las CEC con la debida aprobación del Gerente de Obras.
CGC 21.1	La(s) fecha(s) de Toma de Posesión del Sitio de las Obras será(n) la indicada por la Gerencia Mejoramiento de Vivienda
CGC 26.1	Contra la resolución del Contratante procederá la vía judicial ante los tribunales de lo Contencioso Administrativo.

B. CONTROL DE PLAZOS

CGC 27.1	El Contratista presentará un Programa para la aprobación del Gerente de Obras dentro de quince (15) días a partir de la fecha de la Notificación de la Resolución de Adjudicación. / NO APLICA
CGC 27.3	Los plazos entre cada actualización del Programa serán de Las indicadas por la Dirección de Control y Seguimiento. El monto que será retenido por la presentación retrasada del Programa actualizado será de QUINIENTOS LEMPIRAS CON 00/100 (L. 500.00)

C. CONTROL DE LA CALIDAD

CGC 35.1	El Período de Responsabilidad por Defectos es: doce (12) meses contados a partir de la Fecha de Terminación.
-----------------	--

D. CONTROL DE COSTOS

CGC 43.1	Los pagos se ejecutarán ante la Dirección de Control y Seguimiento, conforme al cumplimiento de requisitos solicitados, de acuerdo al formulario establecido en el Apéndice "A" del documento de licitación.
CGC 46.1	La moneda del País del Contratante es: Lempiras.
CGC 47.1	<p>En caso de que los pagos en moneda extranjeras representen menos de 51% del monto total del contrato, los montos autorizados en cada estimación de obra, se deberán ajustar aplicando el siguiente mecanismo:</p> <p>A) El Ajuste de Precios se realizará individualmente, ítem por ítem, conforme a las cantidades o volúmenes efectivos de obra que se hayan ejecutado en el período que comprende el ajuste. El reconocimiento se hará sobre la porción de los Costos Directos exclusivamente. Si un determinado concepto o ítem de obra no figurara en la Lista del Cuadro de Incidencias Porcentuales anexo y que forma parte integral de esta metodología, éste se asimilará al ítem más afín de que se disponga, cualquiera que fuere la naturaleza de la obra, pero tomando en cuenta el procedimiento constructivo u otras características conexas al ítem; de no poderse implementar esta asimilación, se empleará la respectiva Ficha de Costos presentada por el Contratista en la Licitación o entrega de Oferta, pero ajustándose en todo caso a los aspectos conceptuales estipulados en el presente documento.</p> <p>Los componentes fundamentales del costo directo a los que se aplicará el nuevo procedimiento son: Mano de obra (calificada y no calificada), Equipos y Maquinaria (incluyendo por separado los combustibles y lubricantes en el caso de proyectos viales) y los Materiales, desglosados y tratados en la forma que se describe más adelante.</p> <p>El reconocimiento total en una determinada Estimación de Obra a través del presente procedimiento, será la suma de los reconocimientos individuales que se calculen ítem por ítem, conforme al volumen o cantidad efectiva de la obra realizada en un determinado período, de acuerdo a la siguiente expresión general:</p> <p>RT= Reconocimiento total en una determinada estimación de obra, igual a la sumatoria de los RI.</p> <p>RI= Reconocimientos Individuales en cada ítem, según los rubros sujetos a ajuste.</p> <p>RI= Monto ejecutado del ítem x (FAM_{nc} + FAM_c + FAE + FACL+ FAMT), siendo FAM_{nc}, FAM_c, FAE, FACL y FAMT los Factores de Ajuste correspondientes al ítem bajo ajuste, cuya forma de cálculo se describe a continuación:</p> <p>I. <u>Mano de obra en general</u></p> <p>El ajuste en este rubro se realizará en el mismo mes que el Gobierno emita un Decreto o Acuerdo estipulando una variación en el Salario Mínimo, independientemente del plazo que haya transcurrido desde la presentación de</p>

Oferta y la emisión del Acuerdo respectivo. Si el Acuerdo o Decreto establece retroactividad en su aplicación, esta condición se aplicará igualmente en los cálculos atinentes a este procedimiento. El primer ajuste se efectuará en el mismo mes que se decreta la primera variación del Salario Mínimo posterior a la fecha de licitación o presentación de la Oferta. El ajuste se hará tantas veces como variaciones se decreten en el Salario Mínimo, dentro del plazo contractual establecido, hasta su finalización.

Con el propósito de simplificar la aplicación del procedimiento, se han unificado en un solo rubro los dos tipos de mano de obra normalmente empleados en la ejecución de proyectos (No Calificada y Calificada), que se ajustarán mediante un Índice común ponderado, compuesto por el Salario Mínimo y el IPC.

Su incremento se reconocerá mediante la aplicación de la siguiente fórmula:

$$FAM = IPM (((0.70 (S/S_0) + 0.30 (IPC/IPC_0)) - 1)$$

dónde:

FAM = Factor de Ajuste de la Mano de Obra en general a multiplicar por el monto ejecutado en un ítem determinado, en una estimación.

IPM = Incidencia Porcentual de la mano de obra en general en un ítem dado (tomada del cuadro de Incidencias Porcentuales anexo).

S = Salario Mínimo decretado por el Gobierno, vigente para la zona del proyecto, correspondiente al período de ejecución de la estimación de obra bajo ajuste.

S₀ = Salario Mínimo decretado por el Gobierno, vigente para la zona del proyecto, correspondiente a la fecha de quince (15) días antes de la respectiva licitación o recepción de oferta o el correspondiente a la fecha de la negociación de un nuevo Ítem durante la ejecución.

IPC = Índice de Precios al Consumidor según datos del Banco Central de Honduras, correspondiente al mes cuando se emite el Decreto que estipule una variación del Salario Mínimo, con posterioridad a la licitación o presentación de la Oferta. El valor del IPC permanecerá invariable durante todo el período entre una variación y otra del Salario Mínimo correspondiente.

IPC₀ = Índice de Precios al Consumidor según datos del Banco Central de Honduras, correspondiente a la fecha de quince (15) días antes de la respectiva licitación o recepción de oferta o el correspondiente a la fecha de la negociación de un nuevo Ítem durante la ejecución.

II. Equipos y maquinaria

Su incremento se reconocerá dependiendo de la presencia parcial o ausencia total de divisas en el Contrato, según las fórmulas siguientes:

a) Contratos con otorgamiento parcial de divisas (máximo 51 % de divisas).

Fórmula de Reconocimiento:

	<p>FAE= $IPE ((R / R_o) - 1)$ donde, FAE= Factor de Ajuste de los Equipos y Maquinaria, en un ítem dado a multiplicar por el monto ejecutado en un Ítem determinado, en una estimación. IPE= Incidencia Porcentual del Equipo y Maquinaria en un ítem dado (tomada del cuadro de Incidencias Porcentuales anexo) R= Índice general de precios de los repuestos y partes tomado del US Department of Labor, Bureau of Labor Statistics para el renglón de Maquinaria de Construcción y Equipo (Construction Machinery and Equipment), del documento llamado Índices de los Precios de los Productos, vigente para el período de la estimación de obra bajo ajuste. R_o= Índice general del precio de los repuestos y partes tomado de US Department of Labor, Bureau of Labor Statistics, para el renglón de Maquinaria de Construcción y Equipo (Construction Machinery and Equipment), del documento llamado Índices de los Precios de los Productos, correspondiente a la fecha de quince (15) días antes de la respectiva licitación o recepción de oferta o el correspondiente a la fecha de la negociación de un nuevo ítem durante la ejecución. En el caso que no se disponga oportunamente de este Índice generado en el exterior, se empleará el Índice más actualizado de que se tenga información y posteriormente se podrán efectuar los ajustes pertinentes. Las cantidades correspondientes a la Cláusula Escalatoria o Ajuste de Precios no formarán parte del monto de los contratos para efectos de otorgamiento de divisas; es decir que el Ajuste de Precios se pagará en todo caso en moneda nacional (Lempiras).</p> <p>b) Contratos sin otorgamiento de divisas Fórmula de Reconocimiento FAE= $IPE ((DV / DV_o) - 1)$ dónde, FAE, IPE son los mismos conceptos descritos en el inciso a) precedente. DV= Valor de la divisa, o tasa cambiaria de compra, Lempira: US\$ emitida por el Banco Central de Honduras (BCH), correspondiente al período de la estimación de obra bajo ajuste. DV_o= Valor de la divisa o tasa cambiaria de compra, Lempira: US\$ emitida por el Banco Central de Honduras, correspondiente a la fecha de quince (15) días antes de la respectiva licitación o</p>
--	---

recepción de oferta o el correspondiente a la fecha de la negociación de un nuevo ítem durante la ejecución.

Una vez que la ONCAE realice las validaciones del caso, la Divisa como Indicador de Alza podrá sustituirse íntegramente por el Índice de Repuestos (IR) que en un futuro se emita en el Boletín de la CHICO o mediante las respectivas Certificaciones de Precios, como un valor más representativo de las variaciones que en el mercado local experimentan los Repuestos, llantas, partes y otros conceptos afines al Equipo y Maquinaria, empleada en la ejecución de las obras.

III. Combustibles y lubricantes

El ajuste de este rubro se aplicará exclusivamente a los proyectos de obras viales y afines (carreteras, puentes y urbanizaciones), donde es intensivo el uso de equipos y maquinaria pesada. Su incremento se reconocerá mediante la aplicación de la siguiente fórmula:

$$\text{FACL} = \text{IPCL} \left(\frac{D}{D_0} - 1 \right)$$

dónde:

FACL= Factor de Ajuste de los Combustibles y Lubricantes, a multiplicar por el monto ejecutado en un ítem determinado, en una estimación.

IPCL = Incidencia Porcentual de los Combustibles y Lubricantes en un ítem dado (tomada del cuadro de Incidencias Porcentuales anexo).

D= Precio Oficial del Diesel en Bomba para la zona del Proyecto, decretado por el Gobierno, correspondiente al período de ejecución de la estimación de obra bajo ajuste.

D₀= Precio Oficial del Diesel en Bomba para la zona del Proyecto, decretado por el Gobierno, correspondiente a la fecha de quince (15) días antes de la respectiva licitación o recepción de oferta o el correspondiente a la fecha de la negociación de un nuevo ítem durante la ejecución.

IV. Materiales

Fórmula de Reconocimiento:

$$\text{FAMT} = \text{IPMT} \left(\frac{\text{MAT}}{\text{MAT}_0} - 1 \right)$$

donde,

FAMT= Factor de ajuste de los Materiales, a multiplicar por el monto ejecutado en un ítem determinado, en una estimación.

IPMT= Incidencia Porcentual de los Materiales en un ítem dado (tomada del cuadro de Incidencias Porcentuales anexo)

MAT= Precio del Material o Canasta de Materiales (suma ponderada de sus precios individuales) más representativos o afines al ítem, vigente para el período de la estimación de obra bajo ajuste o al precio al que se haya adquirido con el anticipo o bajo la modalidad de material almacenado o en bodega.

MAT_0 = Precio del Material o Canasta de Materiales (suma ponderada de sus precios individuales) más representativos o afines al ítem, correspondiente a la fecha de quince (15) días antes de la respectiva licitación o recepción de oferta o el correspondiente a la fecha de la negociación de un nuevo ítem durante la ejecución.

Para establecer los precios de los materiales sujetos a reconocimiento, la cotización o valor a utilizar será siempre en las mismas condiciones, en la misma zona geográfica más cercana a la obra y con idénticas características durante toda la vigencia del contrato, a fin de evitar distorsiones y mantener la consistencia en los cálculos. En el caso de productos asfálticos, la confrontación de precios se hará “en puerto de entrada al país o en refinería”, según corresponda. Cuando fuere posible, dichos precios deberán provenir de fuentes oficiales del mismo Gobierno, pudiendo además emplearse al efecto el rango de precios promedio o Tendencia Media que contiene el Boletín o las Certificaciones de Precios que periódicamente emite la Cámara Hondureña de la Industria de la Construcción (CHICO). Si se produjeran variaciones en los impuestos, estos se reconocerán por separado, previa investigación y análisis especial que efectuará el Gobierno.

Los materiales objeto de reconocimiento por incremento de costos y que pueden seleccionarse para integrar la “canasta representativa de un ítem” en proyectos viales se limitarán específicamente a los siguientes: cemento tipo Portland, cal, acero, productos asfálticos (cementos asfálticos, asfaltos rebajados o asfaltos especiales), alambre de púas, explosivos, gaviones, neopreno, elementos prefabricados de concreto, tuberías de cualquier tipo, pintura y señales viales. Solamente en los contratos de construcción de puentes, cajas u otras estructuras mayores de drenaje, se efectuará el ajuste de precios incluyendo además la Madera, arena y grava como Indicador de Alza, bajo el mismo procedimiento descrito anteriormente. Cualquier otro material no comprendido en el listado anterior, no será sujeto de reconocimientos o ajustes en las obras viales y sus alcances deberán ser considerados por los Licitantes en sus distintos precios unitarios de oferta. Ver cuadro Anexo con consumo predeterminado de materiales clave en los proyectos viales.

Dada la sensibilidad y repercusiones en el ajuste, para el caso especial de los diferentes productos asfálticos, cemento o la cal utilizados en proyectos de pavimentos, estabilizaciones u otros trabajos similares, o en el caso del cemento tipo Portland empleado en estructuras de gran magnitud, su consumo por unidad de medida (rendimiento) para encontrar su peso o influencia en la composición porcentual del ítem (Incidencia Porcentual IP) y su ajuste por unidad de medida, se determinará únicamente en función de la fórmula de trabajo específica que se derive del respectivo diseño de

proporciones de mezcla que certifique el Gerente de Obras encargado para ese proyecto. Los precios de estos u otros materiales deberán ser obtenidos directamente de fuentes confiables y objetivas.

Los materiales objeto de reconocimiento por incremento de costos y que pueden seleccionarse para integrar la “canasta representativa de un ítem o proyecto” en proyectos de Edificaciones y obras afines, serán listadas predeterminadamente en cada ítem, pero su distribución, peso o incidencia en este rubro será obtenida de la respectiva Ficha de Costos presentada por el Contratista con su oferta, a objeto de buscar la mayor exactitud y similitud posible con el trabajo a desarrollar. Esta distribución se hará sumando los costos de cada uno de los materiales previamente listados, con lo cual se obtendrá el 100% de los materiales clave seleccionados; luego el costo de cada material se dividirá entre este total sumado, para obtener el correspondiente peso relativo o participación porcentual, la cual finalmente se reducirá o referirá al Porcentaje global o Incidencia Porcentual que el Cuadro general señale en forma fija para ese ítem, en el renglón de Materiales. Tales materiales clave incluyen entre otros: cemento, acero, láminas de distinto tipo, canaletas, accesorios eléctricos y sanitarios, madera, agregados pétreos, ventanería, material selecto, pisos varios, cerámica, ladrillo, bloques, luminarias, pinturas, tuberías, ductos, accesorios tipo, etc. Cuando en un mismo ítem de obra se presenten varios elementos del mismo tipo (p.e. varios tipos de varilla de acero en un mismo concepto), se elegirá uno o hasta tres elementos que sean los más representativos o con mayor peso o influencia en el ítem, a objeto de simplificar los cálculos y la consecuente aplicación del procedimiento.

Cuando el Contratista utilice elementos estructurales prefabricados de alta complejidad (vigas pre – esforzadas, columnas, y otros productos similares), que por razones especiales el Contratista no fabrique en sus planteles o en el sitio de la Obra, tal como lo ofertó y lo reflejó en sus fichas de costos, si no que ya en el desarrollo del proyecto le compre a un proveedor determinado, previa autorización escrita del Gerente de Obras y el Contratante, los cálculos para su ajuste de precios en función de las cantidades consumidas en obra y usando los precios finales del proveedor, se harán tomando en cuenta la relación resultante de dividir el diferencial de precios finales del proveedor, entre el Factor de Sobre costo FSo de Indirectos que el propio Contratista haya considerado en las Fichas de Costos de su Oferta, para el Ítem en cuestión, así:

Precio utilizado para Ajuste: $(\text{Precio actual} - \text{Precio oferta}) / \text{FS}$

Ajuste = Precio de Ajuste x Cantidad de Obra consumida en el período

Lo anterior en virtud que no se efectúa ningún ajuste en la porción de los gastos indirectos. A estos propósitos, el Gobierno efectuará las revisiones e

	<p>investigaciones que considere necesarias y el Contratista deviene obligado a brindar todas las facilidades del caso</p> <p>Cuando se utilice Concreto Premezclado en cualquier tipo de elemento o estructura, independientemente de su complejidad o magnitud, (soleras, zapatas, muros, columnas, vigas, etc.), la llamada "Canasta de Materiales" fijada para denotar los Ajustes en el renglón de los Materiales, se sustituirá directamente por el Precio del Concreto Premezclado que figure en el Boletín de la CHICO, como Índice para ajustar dicho renglón.</p> <p>El ajuste en Equipos o aditamentos especiales que se incorporen a la obra, tales como ascensores, aires acondicionados, equipos de seguridad, aparatos electrónicos o de telecomunicaciones, luminarias no convencionales, artículos suntuarios, pintura vial, señales viales y otros bienes especializados similares, los cuales no puedan ser certificados la variación de precio por la CHICO entonces se hará por medio de la variación en la Divisa (tasa cambiaria de compra Lempira : US\$), entre la fecha del compra del bien y el valor ofertado originalmente, agregándole un dos por ciento (2 %) anual aplicado proporcionalmente si fuere el caso, para cubrir la propia inflación en el país de origen, siempre y cuando haya transcurrido al menos noventa (90) días calendario entre la presentación de la Oferta y la compra del bien.</p> <p>Los valores de los Índices de ajuste y los precios de los Materiales representativos para un proyecto en particular, de la naturaleza que fuere, deben ser obtenidos de una misma fuente confiable y con iguales características, a fin de mantener la homogeneidad y consistencia del procedimiento, a lo largo del desarrollo de la obra.</p> <p>Los Materiales que sean adquiridos para ser almacenados o colocados en bodega se ajustaran o escalaran únicamente en el período comprendido entre la fecha de presentación de la Oferta y la fecha de adquisición del bien. Se exceptúan de reconocimiento o ajuste de precios aquellos materiales que de alguna manera hubieren sido obtenidos en calidad de Donación, o que sean suministrados directamente por el Contratante.</p> <p>B) Si en el mismo período que abarque una determinada estimación de obra se suscitan dos o más valores de los Índices de Ajuste (Índice de Precios al Consumidor, Salario Mínimo, precio del Diesel, valor del Índice de Equipos y Maquinaria del US Department of Labor, valor de la Divisa, Materiales representativos, etc.) se deberá efectuar una ponderación de dichos valores, de acuerdo a su respectiva duración en el período de la estimación de obra bajo ajuste, a fin de obtener un único valor que sirva en el Índice respectivo.</p> <p>C) Los cálculos en las fórmulas de ajuste se realizarán con un máximo de cuatro (4) cifras significativas a la derecha del punto decimal (diezmilésima), haciendo las aproximaciones del caso. Para obtener el valor final del ajuste en Lempiras, se aproximarán los cálculos resultantes a la segunda cifra decimal (centésima).</p>
--	---

	<p>D) Cuando se ejecute obra más allá del plazo contractual establecido, bajo el régimen de multa o penalización de acuerdo al contrato, los valores de los Índices de Ajuste y de los precios de los materiales y servicios a utilizar hasta completar del contrato, serán los vigentes a la fecha de vencer el último plazo que haya estado protegido contractualmente con la aplicación de la Cláusula Escalatoria o Ajuste de Precios, conforme lo indicado en la Ley de Contratación del Estado. En el caso que se negocien precios unitarios para nuevos ítems que deban ser incorporados a la Lista de Cantidades (Presupuesto de la obra) por no figurar en los cuadros de la Oferta original, los valores base o de origen para los Índices de Ajuste aplicables a estos nuevos ítems, serán los prevalecientes a la fecha o mes en que se haya producido dicha negociación.</p> <p>En caso de que los pagos en moneda extranjeras representen 51% o más del monto total del contrato, se aplicará el siguiente mecanismo de ajuste de precios:</p> <p>[Indique el mecanismo aplicable, pe:]</p> <p>Los montos autorizados en cada estimación de obra, antes de las deducciones por concepto de anticipo, se deberán ajustar aplicando el respectivo factor de ajuste de precios a los montos que deban pagarse en cada moneda. Para cada moneda del Contrato se aplicará por separado una fórmula similar a la siguiente:</p> <p>$P_c = A_c + B_c (I_{mc}/I_{oc})$</p> <p>en la cual:</p> <p>P_c = al factor de ajuste correspondiente a la porción del Precio del Contrato que debe pagarse en una moneda específica, "c";</p> <p>A_c y B_c = coeficientes¹estipulados en las CEC que representan, respectivamente, las porciones no ajustables y ajustables del Precio del Contrato que deben pagarse en esa moneda específica "c", e</p> <p>I_{mc} = al índice vigente al final del mes que se factura, e I_{oc} es el índice correspondiente a los insumos pagaderos, vigente veintiocho (28) días antes de la apertura de las Ofertas; ambos índices se refieren a la moneda "c"</p> <p>Los coeficientes para el ajuste de precios son:</p> <p>(a) Para [indique el nombre de la moneda]:</p> <p>(i) [indique el porcentaje] % es la porción no ajustable (coeficiente A).</p> <p>(ii) [indique el porcentaje] % es la porción ajustable (coeficiente B).</p>
--	---

¹La suma de los dos coeficientes, A_c y B_c , debe ser igual a 1 (uno) en la fórmula correspondiente a cada moneda. Normalmente, los dos coeficientes serán los mismos en todas las fórmulas correspondientes a las diferentes monedas, puesto que el coeficiente A, relativo a la porción no ajustable de los pagos, por lo general representa una estimación aproximada (usualmente 0,15) que toma en cuenta los elementos fijos del costo u otros componentes no ajustables. La suma de los ajustes para cada moneda se agrega al Precio del Contrato.

	<p>(b) Para [indique el nombre de la moneda]:</p> <p>(i) [indique el porcentaje] % es la porción no ajustable (coeficiente A).</p> <p>(ii) [indique el porcentaje] % es la porción ajustable (coeficiente B).].</p>
CGC 48.1	<p>El monto de la indemnización por daños y perjuicios para la totalidad de las Obras es del cero punto treinta y seis por ciento (0.36%) del Precio total del saldo del Contrato por día de atraso.</p> <p>El monto máximo de la indemnización por daños y perjuicios para la totalidad de las Obras es del cinco por ciento (5%), no será superior en su conjunto al monto de la garantía de cumplimiento del contrato.</p>
48.3 (a)	<p>Por no contar con la Bitácora del Colegio de Ingenieros Civiles de Honduras (CICH): Quinientos Lempiras Exactos (L.500.00) diarios contados a partir de la Orden de Inicio. La adquisición de la Bitácora corre por cuenta del Contratista.</p>
48.3 (b)	<p>Por no contar con un rótulo que cumpla las especificaciones técnicas solicitadas: Quinientos Lempiras Exactos (L.500.00) diarios contados a partir de la Orden de Inicio. La adquisición e instalación del rótulo corre por cuenta del Contratista.</p>
CGC 50.1	<p>El pago (Los pagos) por anticipo será(n) de: 15% del monto del contrato</p>
CGC 51.1	<p>El monto de la Garantía de Cumplimiento es quince por ciento (15 %) del monto total del Contrato.</p>
CGC 51.2	<p>El Contratista deberá presentar Garantía de Calidad por doce (12) meses de duración a partir de la fecha del Acta de Recepción Definitiva de la Obra y cuyo monto será equivalente al cinco por ciento (5%) del valor de la obra ejecutada.</p>

E. FINALIZACIÓN DEL CONTRATO

CGC 57.1	<p>Los planos actualizados finales deberán presentarse a la Gerencia Mejoramiento de Vivienda si esta fuere necesaria dentro del término de 5 días calendarios después de haber finalizado la obra solicitada/ NO APLICA</p>
CGC 57.2	<p>La suma que se retendrá por no cumplir con la presentación de los planos actualizados finales y/o los manuales de operación y mantenimiento en la fecha establecida en las CGC 57.1 la Gerencia Mejoramiento de Vivienda retendrá un porcentaje de 20% de la última estimación.</p>
CGC 58.2 (i)	<p>El número máximo de días es: 14 días calendario.</p>
CGC 58.4	<p>En caso de recorte presupuestario de fondos nacionales que se efectúe por razón de la situación económica del país, la estimación de la percepción de ingresos menores a los gastos proyectados y en caso de necesidades imprevistas o de emergencia, se puede dar lugar a la rescisión o resolución del contrato sin más obligación por parte de la Alcaldía Municipal del Distrito Central (AMDC), que al pago de las obras ya ejecutadas a la fecha de vigencia de la rescisión o resolución del contrato.</p>

Apéndice "A"

REQUISITOS EMPRESA CONSTRUCTORA

(ANTICIPO)

- A. El contratista deberá contratar una póliza de seguro según lo enunciado en la cláusula N°13 de las Condiciones generales del contrato, el cual presentará antes de la aprobación de la orden de inicio.

Los contratistas deben respetar el orden y los requisitos de todos documentos enumerados a continuación, su forma de presentación debe ser preferiblemente en un folder y fasteners (lado izquierdo) con su ORIGINAL junto con un juego de COPIA ADICIONAL:

1.- Solicitud para trámite de anticipo, indicando nombre del proyecto, N° de contrato, código y monto. Dirigido al Gerencia Mejoramiento de Vivienda

2.- Documentación Requerida:

- A. Recibo de cobro normal en hoja membretada del contratista, el recibo debe presentarse por el monto neto a recibir. (Firmado y sellado).

***PARA EL ANTICIPO NO SE NECESITA FACTURA**

3.- Información contractual y fianzas bancarias:

- A. Fotocopia del contrato
- B. Fotocopia de Fianza de Anticipo
- C. Fotocopia de Fianza de Cumplimiento

4.- Información general:

- A. Copia del Documento Nacional de Identificación (DNI) del representante legal.
- B. Copia de solvencia Municipal del representante legal.
- C. RTN Numérico del representante legal.
- D. RTN numérico de la empresa
- E. Constancia de Pagos a cuenta de la SAR. **(Vigente)**
- F. Permiso de operación de la empresa
- G. Constancia de Volumen de ventas o copia del recibo de pago del banco (deberá estar al día).
- H. Constancia de inscripción de proyecto en la cámara Hondureña de la Industria y de la construcción. (CHICO). ORIGINAL primer pago o anticipo y en las subsiguientes estimaciones se adjuntará copia.

Nota: Según artículo 179 párrafo 3 del reglamento de la ley de contratación del estado

El contratista estará obligado a presentar a la administración informes sobre la inversión del anticipo, los cuales serán objeto de comprobación por el supervisor designado. Su monto será reconstituido mediante retenciones proporcionales que se practicarán al contratista a partir del primer pago parcial por obra

ejecutada, de manera que el ultimo saldo se retendrá del pago final, quedando dichas retenciones sujetas a la liquidación final.

El informe deberá de presentar entre otros, copias de las facturas u otros documentos a la administración.

El anticipo **estará destinado exclusivamente** a los gastos de movilización y a su inversión en materiales y equipos, o servicios directamente relacionados con la ejecución de la obra.

Este informe será requisito para el pago de la estimación N°1

REQUISITOS EMPRESA CONSTRUCTORA **(ESTIMACIONES)**

Requisitos exclusivamente para la estimación N°1:

- A. El contratista deberá contratar una póliza de seguro según lo enunciado en la cláusula N°13 de las Condiciones generales del contrato, el cual presentará antes de la aprobación de la orden de inicio.
- B. Informe Preliminar del proyecto para la estimación N°1.
- C. Informe del uso del anticipo (Cuando aplique, ver numeral N°6 de los requisitos).

Los contratistas deben respetar el orden y los requisitos de todos documentos enumerados a continuación, su forma de presentación debe ser preferiblemente en un folder y fásteners (lado izquierdo) con su ORIGINAL junto con un juego de COPIA ADICIONAL:

1.- Solicitud para trámite de estimación, indicando nombre del proyecto, N° de contrato, código, periodo y monto. Dirigido al Gerencia Mejoramiento de Vivienda

2.- Documentación Requerida:

- A. Recibo original de cobro (factura) de acuerdo al nuevo régimen de facturación SAR, de estimación indicando nombre, código del proyecto y número de contrato, debe presentarse por el **monto bruto a recibir**. (Firmado y sellado).
- B. Recibo de cobro normal en hoja membretada del contratista, (en caso de haber solicitado anticipo, desglosar las cantidades) el recibo debe presentarse por el **monto neto a recibir**. (Firmado y sellado).
- C. Cuadro de estimación.
- D. Estado financiero y físico del proyecto
- E. Memoria de cálculo.
- F. Resumen fotográfico firmado y sellado por el supervisor (En físico mínimo 8 fotografías a color)
- G. Fotografía del ROTULO DEL PROYECTO instalado en todas las estimaciones.
- H. Cronograma actualizado mensualmente (Utilizando el programa Microsoft Project)
- I. Cambios realizados en la estructura presupuestaria del proyecto. (Ordenes de cambio con su respectiva justificación de orden de cambio).
- J. En la última estimación deberá presentar:
 - Planos Finales del proyecto (Utilizando el programa AutoCAD)

- Cuadro detalle de conciliación final de obra ejecutada.
- Reporte de medición en campo y corrección de defectos (Antes, durante y después).
- Acta de recepción **definitiva ORIGINAL**.

3.- Información contractual y fianzas bancarias:

- A. Fotocopia del contrato.
- B. Fotocopia de orden de inicio. (se deberá notificar por escrito a la Dirección la fecha en que iniciarán las obras y si será por cuenta y riesgo).
- C. Fotocopia de Fianza de Anticipo (**Vigente**) o nota de Renuncia al Anticipo cuando aplique, dirigido al Gerencia Mejoramiento de Vivienda.
- D. Fotocopia de Fianza de Cumplimiento. (**Vigente**)
- E. Fotocopia de fianza de calidad de obra (Último pago).

4.- Información general:

- A. Copia del Documento Nacional de Identificación (DNI) del representante legal.
- B. Copia de solvencia Municipal del representante legal.
- C. RTN Numérico del representante legal.
- D. RTN numérico de la empresa.
- E. Constancia de Pagos a cuenta de la SAR. (**Vigente**)
- F. Permiso de operación de la empresa.
- G. Constancia de Volumen de ventas o copia del recibo de pago del banco (deberá estar al día).
- H. Constancia de inscripción de proyecto en la cámara Hondureña de la Industria y de la construcción. (CHICO). ORIGINAL primer pago o anticipo y en las subsiguientes estimaciones se adjuntará copia.

5.- Información de Supervisión

- A. Informe de respaldo de la supervisión, con fotos a color (mínimo 8 fotografías)
- B. Hojas de Bitácora (color Amarillas en orden correlativo)

6.- Informe del uso del anticipo (Cuando aplique):

- A. Nota de remisión de informe del uso del anticipo indicando nombre del proyecto, N° de contrato, código y monto. Dirigido Del contratista al supervisor asignado.
- B. Nota de remisión de informe del uso del anticipo indicando nombre del proyecto, N° de contrato, código y monto. Dirigido del supervisor al Gerencia Mejoramiento de Vivienda.
- C. Cuadro de Detalle de Gastos, debidamente revisado y aprobado por el Supervisor.
- D. Copia de facturas (Nota: Todas las copias de facturas y/o boletas presentadas deben estar apegadas al Régimen de Facturación de SAR, Numero CAI, etc. En cada factura se deberá describir el nombre y código del proyecto).

SECCIÓN VII. ESPECIFICACIONES Y CONDICIONES DE CUMPLIMIENTO**ESPECIFICACIONES TÉCNICAS****6.1 Previsiones Generales**

La supervisión tendrá a su cargo las decisiones de sugerencias en la construcción del proyecto, como aceptabilidad de los materiales, calidad, desarrollo de obra, forma de ejecución y cumplimiento satisfactorio del contrato por parte del contratista.

6.2 Señales y Mantenimiento

El contratista deberá proporcionar y mantener por su cuenta las señales adecuadas para evitar peligro. Deberá tomar todas las precauciones necesarias para proteger la obra y salvaguardar al público.

6.3 Especificación por actividad**A.1 TRAZADO Y MARCADO**

Unidad: m

DESCRIPCIÓN DE LA ACTIVIDAD

Consiste en delimitar y marcar el área de trabajo.

CONSIDERACIONES DEL CÁLCULO DEL ANÁLISIS DE COSTO:

Se requiere mano de obra calificada (Albañil y ayudante) y herramienta menor.

CRITERIOS DE MEDICIÓN DE PAGO:

MEDICIÓN: La cantidad a pagarse por trazado y marcado será del trabajo ejecutado en su totalidad los metros lineales y aceptado por el supervisor de obra.

PAGO: Los precios y pagos es la compensación total por el suministro de mano de obra, equipo, herramientas y demás operaciones descritas en esta especificación.

B.1 EXCAVACIÓN GENERAL (ESTRUCTURAL)

Unidad: m³

DESCRIPCIÓN DE LA ACTIVIDAD

El trabajo consistirá en la excavación para la cimentación general de la obra.

CONSIDERACIONES DEL CÁLCULO DEL ANÁLISIS DE COSTO:

Se requiere mano de obra calificada, herramienta menor, piocha, pala y otros.

CRITERIOS DE MEDICIÓN DE PAGO:

MEDICIÓN: La cantidad a pagarse de excavación común será el número de metros cúbicos medidos en la obra de trabajo ejecutados, ordenados y aceptados por el supervisor de obra.

PAGO: Los precios y pagos es la compensación total por el suministro de mano de obra, equipo, herramientas y demás operaciones descritas en esta especificación.

B.2 RELLENO COMPACTADO CON MATERIAL SELECTO

Unidad: m3

DESCRIPCIÓN DE LA ACTIVIDAD

El trabajo consistirá en el relleno del área de cimentación y relleno en el firme para compactar antes de fundir el firme de concreto del piso. Para compactar el terreno el contratista debe considerar el costo de la nivelación del terreno y usar material selecto.

CONSIDERACIONES DEL CÁLCULO DEL ANÁLISIS DE COSTO:

Para compactar el terreno el contratista debe considerar el costo de la nivelación del terreno. Se requiere mano de obra calificada, herramienta menor, (compactadora de plato), entre otros.

CRITERIOS DE MEDICIÓN DE PAGO:

MEDICIÓN: La cantidad a pagarse del relleno y la compactación común será el número de metros cúbicos medidos en la obra de trabajo ejecutados, ordenados y aceptados por el supervisor de obra.

PAGO: Los precios y pagos es la compensación total por el suministro de mano de obra, equipo, herramientas y demás operaciones descritas en esta especificación.

C.1 ZAPATA AISLADA 1.20X1.20 m, E=0.25m, #4@25cm A.S. 1:2:2

Unidad: Unidad

DESCRIPCIÓN DE LA ACTIVIDAD

El trabajo consistirá en la construcción de zapata aislada con dimensión 1.20x1.20 m=0.25m,

#4 @25cm A.S. 1:2:2. Se debe utilizar el vibrador de concreto y curador de concreto en la cimentación.

CONSIDERACIONES DEL CÁLCULO DEL ANÁLISIS DE COSTO:

Se requiere mano de obra calificada, herramienta menor, vibrador de concreto, entre otros.

CRITERIOS DE MEDICIÓN DE PAGO:

MEDICIÓN: La cantidad a pagarse es por unidad ejecutada, ordenados y aceptados por el supervisor de obra.

PAGO: Los precios y pagos es la compensación total por el suministro de mano de obra, equipo, herramientas y demás operaciones descritas en esta especificación.

C.2 VIGA DE CIMENTACIÓN 25X20cm, 4#4 Y #2 @15cm,1:2:2

Unidad: m

DESCRIPCIÓN DE LA ACTIVIDAD

El trabajo consistirá en la construcción de una viga de cimentación de 25x20cm, 4#4 y #2 @ 15 cm, 1:2:2. El concreto se fabricará sobre una superficie limpia, haciendo la mezcla en seco hasta lograr un aspecto uniforme, agregando el agua en pequeñas cantidades hasta obtener un producto homogéneo cuidando durante la operación no se mezcle tierra e impurezas.

CONSIDERACIONES DEL CÁLCULO DEL ANÁLISIS DE COSTO:

Se requiere mano de obra calificada, herramienta menor, vibrador de concreto, entre otros.

CRITERIOS DE MEDICIÓN DE PAGO:

MEDICIÓN: La cantidad a pagarse es por metro lineal ejecutado, ordenado y aceptado por el supervisor de obra.

PAGO: Los precios y pagos es la compensación total por el suministro de mano de obra, equipo, herramientas y demás operaciones descritas en esta especificación.



C.3 SOBRECIMIENTO 2 HILADAS DE BLOQUE DE 8"

Unidad: m²

DESCRIPCIÓN DE LA ACTIVIDAD

El trabajo consistirá en la construcción de un sobrecimiento de 2 hiladas de bloque #8. rellenar un bloque de por medio con mortero 1:2:2, refuerzo vertical #3 @ 20cms A.S. y #3 longitudinal.

CONSIDERACIONES DEL CÁLCULO DEL ANÁLISIS DE COSTO:

Se requiere mano de obra calificada (Albañil y ayudante), herramienta menor, entre otros.

CRITERIOS DE MEDICIÓN DE PAGO:

MEDICIÓN: La cantidad a pagarse es por metro cuadrado ejecutado, ordenado y aceptado por el supervisor de obra.

PAGO: Los precios y pagos es la compensación total por el suministro de mano de obra, equipo, herramientas y demás operaciones descritas en esta especificación.

C.4 CASTILLO C1 15x15cm, 4 VARILLAS LONGITUDINALES #4, #3 @20cm

Unidad: m

DESCRIPCIÓN DE LA ACTIVIDAD

El trabajo consistirá en la construcción de un castillo de 15x15cm, 4#4 y #3 @ 20 cm, 1:2:2. El concreto se fabricará sobre una superficie limpia, haciendo la mezcla en seco hasta lograr un aspecto uniforme, agregando el agua en pequeñas cantidades hasta obtener un producto homogéneo cuidando durante la operación no se mezcle tierra e impurezas.

CONSIDERACIONES DEL CÁLCULO DEL ANÁLISIS DE COSTO:

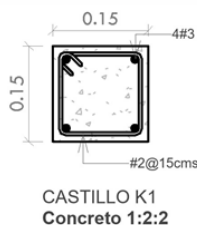
Se requiere mano de obra calificada (Albañil y ayudante), vibrador de concreto y herramienta menor, entre otros.

CRITERIOS DE MEDICIÓN DE PAGO:

MEDICIÓN: La cantidad a pagarse es por metro lineal ejecutado, ordenado y aceptado por el supervisor de obra.

PAGO: Los precios y pagos es la compensación total por el suministro de mano de obra,

equipo, herramientas y demás operaciones descritas en esta especificación.



C.5 COLUMNA C1 30X30cm, 6 VARILLAS LONGITUDINALES #4, #3 @ 20cm

Unidad: m

DESCRIPCIÓN DE LA ACTIVIDAD

El trabajo consistirá en la construcción de columnas de 30x30cm, 6 varillas longitudinales #4, #3 @ 20 cm, 1:2:2. El concreto se fabricará sobre una superficie limpia, haciendo la mezcla en seco hasta lograr un aspecto uniforme, agregando el agua en pequeñas cantidades hasta obtener un producto homogéneo cuidando durante la operación no se mezcle tierra e impurezas.

CONSIDERACIONES DEL CÁLCULO DEL ANÁLISIS DE COSTO:

Se requiere mano de obra calificada (Albañil y ayudante), vibrador de concreto y herramienta menor, entre otros.

CRITERIOS DE MEDICIÓN DE PAGO:

MEDICIÓN: La cantidad a pagarse es por metro lineal ejecutado, ordenado y aceptado por el supervisor de obra.

PAGO: Los precios y pagos es la compensación total por el suministro de mano de obra, equipo, herramientas y demás operaciones descritas en esta especificación.

C.6 JAMBA J1 15X 10cm, 2#3 Y #2@15cm, 1:2:2

Unidad: m

DESCRIPCIÓN DE LA ACTIVIDAD

El trabajo consistirá en la construcción de jambas de 15x10cm, 2#3, #2 @ 15 cm, 1:2:2. El concreto se fabricará sobre una superficie limpia, haciendo la mezcla en seco hasta lograr un aspecto uniforme, agregando el agua en pequeñas cantidades hasta obtener un producto homogéneo cuidando durante la operación no se mezcle tierra e impurezas.

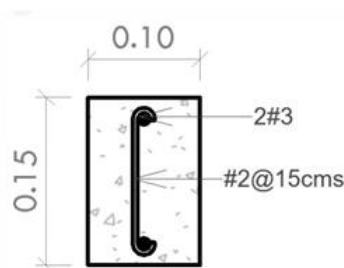
CONSIDERACIONES DEL CÁLCULO DEL ANÁLISIS DE COSTO:

Se requiere mano de obra calificada (Albañil y ayudante), vibrador de concreto y herramienta menor, entre otros.

CRITERIOS DE MEDICIÓN DE PAGO:

MEDICIÓN: La cantidad a pagarse es por metro lineal ejecutado, ordenado y aceptado por el supervisor de obra.

PAGO: Los precios y pagos es la compensación total por el suministro de mano de obra, equipo, herramientas y demás operaciones descritas en esta especificación.



DETALLE DE JAMBA J1
Concreto 1:2:2

C.7 CARGADOR 15X10cm, 2#3 Y #2@15cm, 1:2:2

Unidad: m

DESCRIPCIÓN DE LA ACTIVIDAD

El trabajo consistirá en la construcción de cargadores de 15x10cm, 2#3 y #2@15 cm, 1:2:2. El concreto se fabricará sobre una superficie limpia, haciendo la mezcla en seco hasta lograr un aspecto uniforme, agregando el agua en pequeñas cantidades hasta obtener un producto homogéneo cuidando durante la operación no se mezcle tierra e impurezas.

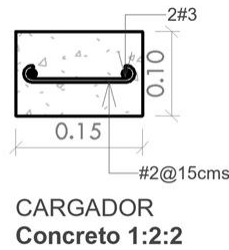
CONSIDERACIONES DEL CÁLCULO DEL ANÁLISIS DE COSTO:

Se requiere mano de obra calificada (Albañil y ayudante), vibrador de concreto y herramienta menor, entre otros.

CRITERIOS DE MEDICIÓN DE PAGO:

MEDICIÓN: La cantidad a pagarse es por metro lineal ejecutado, ordenado y aceptado por el supervisor de obra.

PAGO: Los precios y pagos es la compensación total por el suministro de mano de obra, equipo, herramientas y demás operaciones descritas en esta especificación.



C.8 SOLERA INFERIOR 20X15cm, 4#3 Y #2@15cm, 1:2:2

Unidad: m

DESCRIPCIÓN DE LA ACTIVIDAD

El trabajo consistirá en la construcción de solera inferior de 20x15cm, 4#3 y #2@15 cm, 1:2:2. El concreto se fabricará sobre una superficie limpia, haciendo la mezcla en seco hasta lograr un aspecto uniforme, agregando el agua en pequeñas cantidades hasta obtener un producto homogéneo cuidando durante la operación no se mezcle tierra e impurezas.

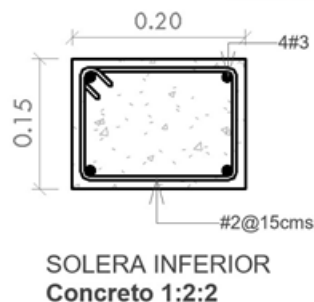
CONSIDERACIONES DEL CÁLCULO DEL ANÁLISIS DE COSTO:

Se requiere mano de obra calificada (Albañil y ayudante), vibrador de concreto y herramienta menor, entre otros.

CRITERIOS DE MEDICIÓN DE PAGO:

MEDICIÓN: La cantidad a pagarse es por metro lineal ejecutado, ordenado y aceptado por el supervisor de obra.

PAGO: Los precios y pagos es la compensación total por el suministro de mano de obra, equipo, herramientas y demás operaciones descritas en esta especificación.



C.9 SOLERA INTERMEDIA 15X15cm, 4#3 Y #2 @15cm, 1:2:3

Unidad: m

DESCRIPCIÓN DE LA ACTIVIDAD

El trabajo consistirá en la construcción de solera intermedia de 15x15cm, 4#3 y #2@15 cm, 1:2:3. El concreto se fabricará sobre una superficie limpia, haciendo la mezcla en seco hasta lograr un aspecto uniforme, agregando el agua en pequeñas cantidades hasta obtener un producto homogéneo cuidando durante la operación no se mezcle tierra e impurezas.

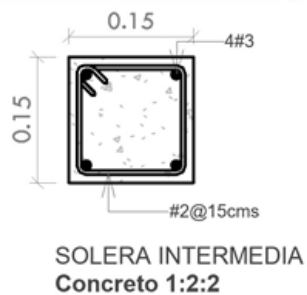
CONSIDERACIONES DEL CÁLCULO DEL ANÁLISIS DE COSTO:

Se requiere mano de obra calificada (Albañil y ayudante), vibrador de concreto y herramienta menor, entre otros.

CRITERIOS DE MEDICIÓN DE PAGO:

MEDICIÓN: La cantidad a pagarse es por metro lineal ejecutado, ordenado y aceptado por el supervisor de obra.

PAGO: Los precios y pagos es la compensación total por el suministro de mano de obra, equipo, herramientas y demás operaciones descritas en esta especificación.

**C.10 PARED DE BLOQUE 6", MORTERO 1:4**

Unidad: m²

DESCRIPCIÓN DE LA ACTIVIDAD

El trabajo consistirá en la construcción de pared de bloque de 6" refuerzo horizontal (varilla #3) a cada 3 hiladas y refuerzo vertical a cada 40cm pincar. El mortero se fabricará sobre una superficie limpia, haciendo la mezcla en seco hasta lograr un aspecto uniforme, agregando el agua en pequeñas cantidades hasta obtener un producto homogéneo cuidando que durante la operación no se mezcle tierra e impurezas.

CONSIDERACIONES DEL CÁLCULO DEL ANÁLISIS DE COSTO:

Se requiere mano de obra calificada y herramienta menor, entre otros.

CRITERIOS DE MEDICIÓN DE PAGO:

MEDICIÓN: La cantidad a pagarse es por metro cuadrado ejecutado, ordenado y aceptado por el supervisor de obra.

PAGO: Los precios y pagos es la compensación total por el suministro de mano de obra, equipo, herramientas y demás operaciones descritas en esta especificación.

C.11 PISO DE C.R. E=7 cm, MALLA ELECTR, 1:2:2, DADO FINO

Unidad: m2

DESCRIPCIÓN DE LA ACTIVIDAD

El trabajo consistirá en la construcción de piso de concreto de 7cm de 3000 PSI, armado con malla electrosoldada 6/6 (4.88mm) lisa, y acabado dado fino se debe considerar. El mortero se fabricará sobre una superficie limpia, haciendo la mezcla en seco hasta lograr un aspecto uniforme, agregando el agua en pequeñas cantidades hasta obtener un producto homogéneo cuidando que durante la operación no se mezcle tierra e impurezas. considerar los separadores entre hierro y tierra.

El acero de refuerzo se limpiará de toda suciedad y óxido no adherente. como acabado final se le dará dado fino.

CONSIDERACIONES DEL CÁLCULO DEL ANÁLISIS DE COSTO:

Se requiere mano de obra calificada y herramienta menor, entre otros.

CRITERIOS DE MEDICIÓN DE PAGO:

MEDICIÓN: La cantidad a pagarse es por metro cuadrado ejecutado, ordenado y aceptado por el supervisor de obra.

PAGO: Los precios y pagos es la compensación total por el suministro de mano de obra, equipo, herramientas y demás operaciones descritas en esta especificación.

C.12 SUMINISTRO/ INSTALACIÓN DE FORRO DE LÁMINA

Unidad: m2

DESCRIPCIÓN DE LA ACTIVIDAD

El trabajo consistirá en el suministro e instalación de forro de lámina, atornillada en cercha de techo.

CONSIDERACIONES DEL CÁLCULO DEL ANÁLISIS DE COSTO:

Se requiere mano de obra calificada (soldador, ayudante), herramienta menor, entre otros.

CRITERIOS DE MEDICIÓN DE PAGO:

MEDICIÓN: La cantidad a pagarse es por metro cuadrado ejecutado, ordenado y aceptado por el supervisor de obra.

PAGO: Los precios y pagos es la compensación total por el suministro de mano de obra, equipo, herramientas y demás operaciones descritas en esta especificación.

C.13 SUMINISTRO/ INSTALACIÓN DE MALLA DESPLEGADA DE ¾ SOBRE PARED DE BLOQUE

Unidad: m2

DESCRIPCIÓN DE LA ACTIVIDAD

El trabajo consistirá en el suministro e instalación de malla desplegada de ¾ soldada en estructura de cercha en fachada lateral izquierda.

CONSIDERACIONES DEL CÁLCULO DEL ANÁLISIS DE COSTO:

Se requiere mano de obra calificada (soldador, ayudante), herramienta menor, entre otros.

CRITERIOS DE MEDICIÓN DE PAGO:

MEDICIÓN: La cantidad a pagarse es por metro cuadrado ejecutado, ordenado y aceptado por el supervisor de obra.

PAGO: Los precios y pagos es la compensación total por el suministro de mano de obra, equipo, herramientas y demás operaciones descritas en esta especificación.

C.14 SUMINISTRO/ INSTALACIÓN DE CANALES Y BAJANTES PARA AGUAS LLUVIAS

Unidad: Global

DESCRIPCIÓN DE LA ACTIVIDAD

El trabajo consistirá en el suministro e instalación de canal pecho paloma con con soporte a cada 40 cms incluye bajante con tubo pvc de 3" en ambos canales.

CONSIDERACIONES DEL CÁLCULO DEL ANÁLISIS DE COSTO:

Se requiere mano de obra calificada (albañil, ayudante), herramienta menor, entre otros.

CRITERIOS DE MEDICIÓN DE PAGO:

MEDICIÓN: La cantidad a pagarse es unidad global ejecutado, ordenado y aceptado por el supervisor de obra.

PAGO: Los precios y pagos es la compensación total por el suministro de mano de obra, equipo, herramientas y demás operaciones descritas en esta especificación.

D.1 SUMINISTRO/ INSTALACIÓN DE TECHO DE ALUZINC 42" CAL. 26 CANALETA (LARGUEROS) 2"X4"X 1.10mm

Unidad: m2

DESCRIPCIÓN DE LA ACTIVIDAD

El trabajo consistirá en el suministro e instalación de techo lámina de aluzinc de 42" calibre 26, canaleta para viguetas de 2"x4"x 1.10mm.

CONSIDERACIONES DEL CÁLCULO DEL ANÁLISIS DE COSTO:

Se requiere mano de obra calificada (soldador, ayudante), herramienta menor, entre otros.

CRITERIOS DE MEDICIÓN DE PAGO:

MEDICIÓN: La cantidad a pagarse es por metro cuadrado ejecutado, ordenado y aceptado por el supervisor de obra.

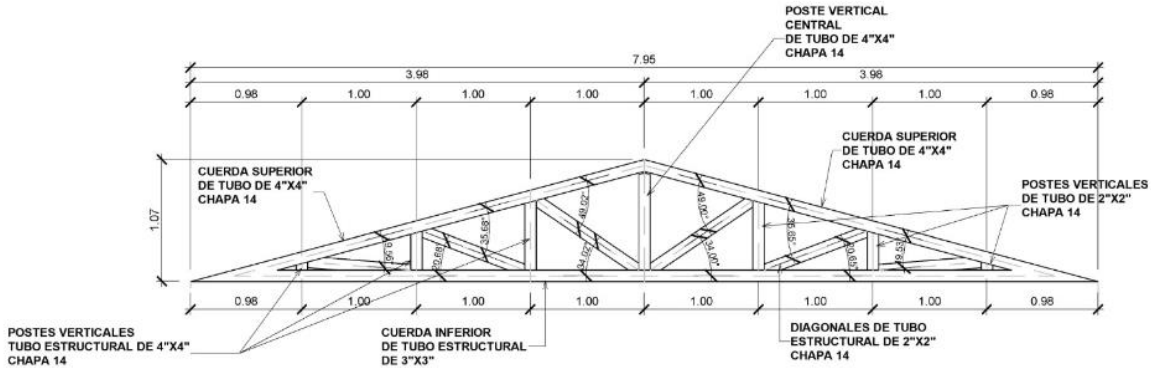
PAGO: Los precios y pagos es la compensación total por el suministro de mano de obra, equipo, herramientas y demás operaciones descritas en esta especificación.

D.2 SUMINISTRO/ INSTALACIÓN DE ESTRUCTURA DE TECHO (CERCHA)

Unidad: Unidad

DESCRIPCIÓN DE LA ACTIVIDAD

El trabajo consiste en el suministro/ instalación de tijera revisar detalles.



DETALLE TIJERA T-1

CONSIDERACIONES DEL CALCULO DEL ANALISIS DE COSTO:

Se requiere mano de obra calificada (soldador, ayudante), herramienta menor, entre otros.

CRITERIOS DE MEDICIÓN DE PAGO:

MEDICIÓN: La cantidad a pagarse es por unidad ejecutada, ordenado y aceptado por el supervisor de obra.

PAGO: Los precios y pagos es la compensación total por el suministro de mano de obra, equipo, herramientas y demás operaciones descritas en esta especificación.

E.1 BASE PARA MEDIDOR ELECTO. 100A, MONOFÁSICO Y ACOMETIDA

Unidad: Unidad

DESCRIPCIÓN DE LA ACTIVIDAD

El trabajo consistirá en el suministro e instalación de base para medidor eléctrico 100A, monofásico y acometida. (incluir medidor)

CONSIDERACIONES DEL CÁLCULO DEL ANÁLISIS DE COSTO:

Se requiere mano de obra calificada, herramienta menor, entre otros.

CRITERIOS DE MEDICIÓN DE PAGO:

MEDICIÓN: La cantidad a pagarse es por unidad ejecutado, ordenado y aceptado por el supervisor de obra.

PAGO: Los precios y pagos es la compensación total por el suministro de mano de obra, equipo, herramientas y demás operaciones descritas en esta especificación.

E.2 CENTRO DE CARGA, 12 ESPACIOS (INC. BREAKERS)

Unidad: Unidad

DESCRIPCIÓN DE LA ACTIVIDAD

El trabajo consistirá en el suministro e instalación de centro de carga de 12 espacios (inc. breakers).

CONSIDERACIONES DEL CÁLCULO DEL ANÁLISIS DE COSTO:

Se requiere mano de obra calificada, herramienta menor, entre otros.

CRITERIOS DE MEDICIÓN DE PAGO:

MEDICIÓN: La cantidad a pagarse es por unidad ejecutado, ordenado y aceptado por el supervisor de obra.

PAGO: Los precios y pagos es la compensación total por el suministro de mano de obra, equipo, herramientas y demás operaciones descritas en esta especificación.

E.3 CIRCUITO DE ILUMINACIÓN 15A, 2#14 THHN

Unidad: m

DESCRIPCIÓN DE LA ACTIVIDAD

La actividad consiste en la canalización necesaria para la instalación de tubería conduit PVC de ½", con 2 cables #14 THHN un cable para la línea de interruptor y otro para línea neutra. La tubería del circuito deberá quedar interna en la pared. Durante el proceso de construcción se deberá evitar el ingreso de cuerpos extraños y evitar limitar el paso del cable, el cableado debe ser continuo sin empalmes, considerar los accesorios necesarios para la instalación.

CONSIDERACIONES DEL CÁLCULO DEL ANÁLISIS DE COSTO:

Se requiere mano de obra calificada (electricista y ayudante), herramienta menor, entre otros.

CRITERIOS DE MEDICIÓN DE PAGO:

MEDICIÓN: La cantidad a pagarse es por metro lineal ejecutado, ordenado y aceptado por el supervisor de obra.

PAGO: Los precios y pagos es la compensación total por el suministro de mano de obra,

equipo, herramientas y demás operaciones descritas en esta especificación.

E.4 CIRCUITO DE FUERZA (INCLUYE TOMACORRIENTES 20A), 2#12, 1#14 THHN

Unidad: m

DESCRIPCIÓN DE LA ACTIVIDAD

La actividad consiste en la canalización necesaria para la instalación de tubería conduit PVC de ½" con 2 cables #12, 1 # 14 THHN un cable para la línea de toma y el otro para línea neutra. La tubería del circuito deberá quedar interna en la pared. Durante el proceso de construcción se deberá evitar el ingreso de cuerpos extraños y evitar limitar el paso del cable, el cableado debe ser continuo sin empalmes, considerar los accesorios necesarios para la instalación. Incluyen dos tomas especiales con 2 cables #8, 1#10, fijar cajas metálicas de 2"x4" y respectivas tapaderas serán instaladas.

CONSIDERACIONES DEL CÁLCULO DEL ANÁLISIS DE COSTO:

Se requiere mano de obra calificada (electricista y ayudante), herramienta menor, entre otros.

CRITERIOS DE MEDICIÓN DE PAGO:

MEDICIÓN: La cantidad a pagarse es por metro lineal ejecutado, ordenado y aceptado por el supervisor de obra.

PAGO: Los precios y pagos es la compensación total por el suministro de mano de obra, equipo, herramientas y demás operaciones descritas en esta especificación.

E.5 LUMINARIAS LED ENLAZABLE PARA TECHO

Unidad: Unidad

DESCRIPCIÓN DE LA ACTIVIDAD

La actividad consiste en el suministro, instalación y fijación de la caja octogonal pesada con sus respectivos accesorios, para la colocación de lámparas led fijadas con tornillo en estructura de canaleta ubicar según plano de iluminación.

CONSIDERACIONES DEL CÁLCULO DEL ANÁLISIS DE COSTO:

Se requiere mano de obra calificada (electricista y ayudante), herramienta menor, entre otros.

CRITERIOS DE MEDICIÓN DE PAGO:

MEDICIÓN: La cantidad a pagarse es por unidad ejecutado, ordenado y aceptado por el supervisor de obra.

PAGO: Los precios y pagos es la compensación total por el suministro de mano de obra, equipo, herramientas y demás operaciones descritas en esta especificación.

E.6 LUMINARIA LED

Unidad: Unidad

DESCRIPCIÓN DE LA ACTIVIDAD

La actividad consiste en el suministro, instalación y fijación de la caja octogonal pesada con sus respectivos accesorios, para la colocación de lámparas led fijadas con tornillo en estructura de canaleta ubicar según plano de iluminación. Luz color blanca.

CONSIDERACIONES DEL CÁLCULO DEL ANÁLISIS DE COSTO:

Se requiere mano de obra calificada (electricista y ayudante), herramienta menor, entre otros.

CRITERIOS DE MEDICIÓN DE PAGO:

MEDICIÓN: La cantidad a pagarse es por unidad ejecutado, ordenado y aceptado por el supervisor de obra.

PAGO: Los precios y pagos es la compensación total por el suministro de mano de obra, equipo, herramientas y demás operaciones descritas en esta especificación.

E.7 SUMINISTRO/INSTALACIÓN DE INTERRUPTOR SENCILLO

Unidad: Unidad

DESCRIPCIÓN DE LA ACTIVIDAD

La actividad consiste en el suministro, instalación de un interruptor sencillo y fijación de la caja metálica de 2"x4" pesada y su respectiva placa que deberán ser instalados en los baños según ubicación en los planos.

CONSIDERACIONES DEL CÁLCULO DEL ANÁLISIS DE COSTO:

Se requiere mano de obra calificada (electricista) y no calificada ayudante, para ejecutar esta

actividad, los accesorios de fijación se incluyen como parte de la placa de interruptor sencillo.

CRITERIOS DE MEDICIÓN DE PAGO:

MEDICIÓN: La cantidad a pagarse será el número de unidades contabilizadas, de trabajos ordenados, ejecutados y aceptados por el supervisor de obra.

PAGO: Se pagará al precio del contrato estipulado en el ítem, dicho precio constituirá la compensación total por suministro de materiales.

E.8 SUMINISTRO / INSTALACIÓN DE TOMACORRIENTE DOBLE

Unidad: Unidad

DESCRIPCIÓN DE LA ACTIVIDAD

La actividad consiste en la canalización necesaria para la instalación de tubería conduit PVC de ½" con 2 cables #12, 1 # 14 THHN un cable para la línea de toma y el otro para línea neutra. La tubería del circuito deberá quedar interna en la pared. Durante el proceso de construcción se deberá evitar el ingreso de cuerpos extraños y evitar limitar el paso del cable, el cableado debe ser continuo sin empalmes, considerar los accesorios necesarios para la instalación. Incluyen dos tomas especiales con 2 cables #8, 1#10, fijar cajas metálicas de 2"x4" y respectivas tapaderas serán instaladas.

CONSIDERACIONES DEL CÁLCULO DEL ANÁLISIS DE COSTO:

Se requiere mano de obra calificada (electricista) y no calificada ayudante, para ejecutar esta actividad, los accesorios de fijación se incluyen como parte de la placa de interruptor sencillo.

CRITERIOS DE MEDICIÓN DE PAGO:

MEDICIÓN: La cantidad a pagarse será el número de unidades contabilizadas, de trabajos ordenados, ejecutados y aceptados por el supervisor de obra.

PAGO: Se pagará al precio del contrato estipulado en el ítem, dicho precio constituirá la compensación total por suministro de materiales.

F.1 SUMINISTRO/INSTALACIÓN V1. VENTANA DE VIDRIO CON PVC 3.70X.70

Unidad: Unidad

DESCRIPCIÓN DE LA ACTIVIDAD

Consiste en el suministro e instalación de ventana de vidrio (transparente) con pvc abatible

con dimensión 3.70x.70 cms.

CONSIDERACIONES DEL CÁLCULO DEL ANÁLISIS DE COSTO:

Se requiere mano de obra calificada y no calificada ayudante, para ejecutar esta actividad, se debe cumplir con la especificación del material.

CRITERIOS DE MEDICIÓN DE PAGO:

MEDICIÓN: La cantidad a pagarse será el número de unidades ejecutadas, de trabajos ordenados, y aceptados por el supervisor de obra.

PAGO: Se pagará al precio del contrato estipulado en el ítem, dicho precio constituirá la compensación total por suministro de materiales.

F.2 SUMINISTRO/INSTALACIÓN P1. PUERTA DE METAL 1X2.10m

Unidad: Unidad

DESCRIPCIÓN DE LA ACTIVIDAD

Consiste en el suministro e instalación de una puerta de metal troquelada con dimensión 1x2.10 m, con marco de tubo estructural.

CONSIDERACIONES DEL CÁLCULO DEL ANÁLISIS DE COSTO:

Se requiere mano de obra calificada soldador para ejecutar esta actividad, se debe cumplir con la especificación del material.

CRITERIOS DE MEDICIÓN DE PAGO:

MEDICIÓN: La cantidad a pagarse será el número de unidad ejecutada, de trabajos ordenados, y aceptados por el supervisor de obra.

PAGO: Se pagará al precio del contrato estipulado en el ítem, dicho precio constituirá la compensación total por suministro e instalación.

F.3 SUMINISTRO/INSTALACIÓN CORTINA DE DUELA CERRADA, ACERO GALVANIZADO 2.00X2.40

Unidad: Unidad

DESCRIPCIÓN DE LA ACTIVIDAD

Consiste en el suministro e instalación de cortina de duela cerrada, acero galvanizado de 2.00x2.40

CONSIDERACIONES DEL CÁLCULO DEL ANÁLISIS DE COSTO:

Se requiere mano de obra calificada soldador para ejecutar esta actividad, se debe cumplir con la especificación del material.

CRITERIOS DE MEDICIÓN DE PAGO:

MEDICIÓN: La cantidad a pagarse será el número de unidad ejecutada, de trabajos ordenados, y aceptados por el supervisor de obra.

PAGO: Se pagará al precio del contrato estipulado en el ítem, dicho precio constituirá la compensación total por suministro e instalación.

G.1 PINTURA MATE EN PARED DE BLOQUE SIN REPELLO (INCLUYE SELLADOR)

Unidad: m2

DESCRIPCIÓN DE LA ACTIVIDAD

El trabajo consiste en pintura de pared de bloque (pared sin repello por ende tratar la liga): Incluye sellador dos una mano. Pintura pedir código al técnico encargado de la gerencia en el momento de ejecución y el pintado es de dos manos.

CONSIDERACIONES DEL CÁLCULO DEL ANÁLISIS DE COSTO:

Se requiere mano de obra calificada (pintor) para ejecutar esta actividad, se debe cumplir con la especificación del material.

CRITERIOS DE MEDICIÓN DE PAGO:

MEDICIÓN: La cantidad a pagarse será el número de metros cuadrados ejecutados, aceptados por el supervisor de obra.

PAGO: Se pagará al precio del contrato estipulado en el ítem, dicho precio constituirá la compensación total por suministro y pintado de paredes.

H.1 ACARREO DE MATERIAL DE DESPERDICIO

Unidad: m3

DESCRIPCIÓN DE LA ACTIVIDAD

El trabajo consiste en el acarreo de material de desperdicio con (volqueta o camión) cargado de forma manual o con maquinaria según lo requiera la obra, ya sea producto de la excavación u otro tipo de material del proyecto. El botado de material de desperdicio se hará en botaderos autorizados por la municipalidad y debe ser aprobado por la supervisión para evitar contaminantes ambientales, sedimentación en cauces de ríos quebrados u otros.

CONSIDERACIONES DEL CÁLCULO DEL ANÁLISIS DE COSTO:

No requiere mano de obra calificada.

CRITERIOS DE MEDICIÓN DE PAGO:

MEDICIÓN: La cantidad a pagarse será el número de metros cúbicos ejecutados, aceptados por el supervisor de obra.

PAGO: Se pagará al precio del contrato estipulado en el ítem, dicho precio constituirá la compensación total por el botado de todo el desperdicio.

H.2 LIMPIEZA GENERAL DEL PROYECTO

Unidad: Global

DESCRIPCIÓN DE LA ACTIVIDAD

Este trabajo consistirá en la limpieza final de la obra ejecutada, se procederá a retirar los materiales de desperdicio tales como madera, sobrantes de acero, arena, basura, y otros que puedan afectar el ambiente. Los desperdicios deberán acarrear al botadero municipal.

CONSIDERACIONES DEL CÁLCULO DEL ANÁLISIS DE COSTO:

No requiere mano de obra calificada.

CRITERIOS DE MEDICIÓN DE PAGO:

MEDICIÓN: La cantidad a pagarse será la limpieza global ejecutados, aceptados por el supervisor de obra.

PAGO: Se pagará al precio del contrato estipulado en el ítem, dicho precio constituirá la compensación total por la limpieza.

H.3 ALQUILER DE BAÑO PORTATIL

Unidad: Unidad

DESCRIPCIÓN DE LA ACTIVIDAD

La actividad consiste en el suministro e instalación de baño provisional portátil de alquiler de la empresa que da este servicio para el uso de los trabajadores; su ubicación deberá ser lo más apropiada de acuerdo a las indicaciones de la supervisión.

CONSIDERACIONES DEL CÁLCULO DEL ANÁLISIS DE COSTO:

No requiere mano de obra calificada.

CRITERIOS DE MEDICIÓN DE PAGO:

MEDICIÓN: La cantidad a pagarse será por la unidad, el cual será aprobado por el supervisor de obra.

PAGO: El precio y pago constituirá la compensación total por el suministro del bien material e instalación en el sitio de la obra.

7. RECOMENDACIONES

Las señalizaciones y delimitaciones temporales deben mantenerse durante todo el tiempo de ejecución de los trabajos y estar acorde a las condiciones del lugar.

Coordinar con la vigilancia del plantel cualquier entrada o salida de material de construcción, maquinaria y personal.

Se debe cuidar de no interrumpir el paso del flujo vehicular para evitar atrasos de las labores de las diferentes gerencias que se encuentran instalados en el plantel. Es importante mantener comunicación con la vigilancia del plantel por cualquier evento programado dentro del mismo.

LISTA DE EQUIPO MINIMO

La lista de equipo mínimo disponible deberá incluir lo siguiente:

- **1 compactadora de plato**
- **1 Vibrador de concreto**

SECCIÓN VIII. PLANOS Y FOTOGRAFÍAS

CROQUIS DE UBICACIÓN



PLANOS (Ver anexo)

SECCIÓN IX. FORMULARIO DE LISTA DE CANTIDADES (VER ANEXO)

Cronograma de Trabajo

El cronograma de trabajo debe presentarse en formato gantt (project u otro similar), conforme a la lista de cantidades de la seccion IX.- Lista de cantidades , la omision de una o varias actividades es motivo de descalificacion de su oferta

SECCIÓN X. FORMULARIOS DE GARANTÍA

[FORMATO GARANTÍA MANTENIMIENTO DE OFERTA]**GARANTÍA DE MANTENIMIENTO DE LA OFERTA****[NOMBRE DE ASEGURADORA / BANCO]****GARANTÍA / FIANZA
DE MANTENIMIENTO****DE OFERTA N°:** [Indicar número o código de la garantía/fianza]**FECHA DE EMISIÓN:** [Indicar fecha de emisión de la garantía/fianza]**GARANTIZADO/****AFIANZADO:** [Indicar nombre completo de la empresa garantizada/afianzada]**DIRECCIÓN:** [Indicar dirección completa de la aseguradora/banco]**TELÉFONO:** [Indicar números de teléfonos de la aseguradora/banco]

Fianza / Garantía a favor de la **ALCALDÍA MUNICIPAL DEL DISTRITO CENTRAL (AMDC)**, para garantizar que [Indicar nombre completo de la empresa garantizada/afianzada], mantendrá la **OFERTA**, presentada en la licitación [Indicar número de proceso] para la ejecución del proyecto: [Indicar nombre del proyecto] ubicado en [Indicar ubicación del proyecto].

SUMA GARANTIZADA/**AFIANZADA:** [Indicar monto garantizado/afianzado]**VIGENCIA** **de:** [Indicar inicio de la vigencia] **hasta:** [Indicar fin de la vigencia]**BENEFICIARIO:** **ALCALDÍA MUNICIPAL DEL DISTRITO CENTRAL (AMDC)****CLÁUSULA****OBLIGATORIA:** LA PRESENTE GARANTÍA SE HARÁ EFECTIVA A SIMPLE REQUERIMIENTO DE LA ALCALDÍA MUNICIPAL DEL DISTRITO CENTRAL (AMDC) ACOMPAÑADO DE UN CERTIFICADO DE INCUMPLIMIENTO.

Las garantías o fianzas emitidas a favor de la Alcaldía Municipal del Distrito Central (AMDC) serán solidarias, incondicionales, irrevocables y de realización automática **y no deberán adicionarse cláusulas que anulen o limiten la cláusula obligatoria.**

Se entenderá por el incumplimiento si el garantizado/afianzado:

1. Retira su oferta durante el período de validez de la misma.
2. No acepta la corrección de los errores (si los hubiere) del precio de la oferta.
3. Si después de haber sido notificado de la aceptación de su oferta por el contratante durante el período de validez de la misma, no firma o rehúsa firmar el contrato, o se rehúsa a presentar la garantía de cumplimiento.
4. Cualquier otra condición estipulada en el pliego de condiciones.

En fe de lo cual, se emite la presente fianza/garantía, en la ciudad de [Indicar ciudad], Municipio [Indicar municipio], a los [Indicar día en letras] ([Indicar día en números]) del mes de [Indicar mes en letras] del año [Indicar año en letras] ([Indicar año en números]).

FIRMA AUTORIZADA

[FORMATO GARANTÍA CUMPLIMIENTO]

GARANTÍA DE CUMPLIMIENTO

[NOMBRE DE ASEGURADORA / BANCO]

GARANTÍA / FIANZA**DE CUMPLIMIENTO N°:** _____**FECHA DE EMISIÓN:** _____**GARANTIZADO/****AFIANZADO:** _____**DIRECCIÓN:** _____**TELÉFONO:** _____

Fianza / Garantía a favor de la **ALCALDÍA MUNICIPAL DEL DISTRITO CENTRAL (AMDC)**, para garantizar que [\[Indicar nombre completo de la empresa afianzada/garantizada\]](#), salvo fuerza mayor o caso fortuito debidamente comprobados, **CUMPLIRÁ** cada uno de los términos, cláusulas, responsabilidades y obligaciones estipuladas en el contrato firmado al efecto entre el [\[Indicar nombre completo de la empresa afianzada/garantizada\]](#) y la **ALCALDÍA MUNICIPAL DEL DISTRITO CENTRAL (AMDC)**, para la ejecución del proyecto: [\[Indicar nombre del proyecto\]](#) ubicado en [\[Indicar ubicación del proyecto\]](#).

SUMA GARANTIZADA/**AFIANZADA:** _____**VIGENCIA** de: _____ hasta: _____**BENEFICIARIO:** ALCALDÍA MUNICIPAL DEL DISTRITO CENTRAL (AMDC)**CLÁUSULA**

OBLIGATORIA: **LA PRESENTE GARANTÍA SE HARÁ EFECTIVA A SIMPLE REQUERIMIENTO DE LA ALCALDÍA MUNICIPAL DEL DISTRITO CENTRAL (AMDC) ACOMPAÑADO DE UN CERTIFICADO DE INCUMPLIMIENTO.**

Las garantías o fianzas emitidas a favor de la Alcaldía Municipal del Distrito Central (AMDC) serán solidarias, incondicionales, irrevocables y de realización automática **y no deberán adicionarse cláusulas que anulen o limiten la cláusula obligatoria.**

En fe de lo cual, se emite la presente fianza/garantía, en la ciudad de [\[Indicar ciudad\]](#), Municipio [\[Indicar municipio\]](#), a los [\[Indicar día en letras\]](#) ([\[Indicar día en números\]](#)) del mes de [\[Indicar mes en letras\]](#) del año [\[Indicar año en letras\]](#) ([\[Indicar año en números\]](#)).

FIRMA AUTORIZADA

[FORMATO GARANTÍA DE CALIDAD]
GARANTÍA DE CALIDAD
[NOMBRE DE ASEGURADORA / BANCO]

GARANTÍA / FIANZA

DE CALIDAD N°: _____

FECHA DE EMISIÓN: _____

GARANTIZADO/

AFIANZADO: _____

DIRECCIÓN: _____

TELÉFONO: _____

Fianza / Garantía a favor de la **ALCALDÍA MUNICIPAL DEL DISTRITO CENTRAL (AMDC)**, para garantizar **LA CALIDAD DE OBRA** del proyecto: **[Indicar nombre del proyecto]** ubicado en **[Indicar ubicación del proyecto]**. Construido/entregado por **[Indicar nombre completo de la empresa afianzada/garantizada]**.

SUMA GARANTIZADA/

AFIANZADA: _____

VIGENCIA **de:** _____ **hasta:** _____

BENEFICIARIO: **ALCALDÍA MUNICIPAL DEL DISTRITO CENTRAL (AMDC)**

CLÁUSULA

OBLIGATORIA: LA PRESENTE GARANTÍA SE HARÁ EFECTIVA A SIMPLE REQUERIMIENTO DE LA ALCALDÍA MUNICIPAL DEL DISTRITO CENTRAL (AMDC) ACOMPAÑADO DE UN CERTIFICADO DE INCUMPLIMIENTO.

Las garantías o fianzas emitidas a favor de la Alcaldía Municipal del Distrito Central (AMDC) serán solidarias, incondicionales, irrevocables y de realización automática **y no deberán adicionarse cláusulas que anulen o limiten la cláusula obligatoria.**

En fe de lo cual, se emite la presente fianza/garantía, en la ciudad de **[Indicar ciudad]**, Municipio **[Indicar municipio]**, a los **[Indicar día en letras]** (**[Indicar día en números]**) del mes de **[Indicar mes en letras]** del año **[Indicar año en letras]** (**[Indicar año en números]**).

FIRMA AUTORIZADA

[FORMATO GARANTÍA POR ANTICIPO]
GARANTÍA POR PAGO DE ANTICIPO
[NOMBRE DE ASEGURADORA / BANCO]

GARANTÍA / FIANZA

DE ANTICIPO N°: _____

FECHA DE EMISIÓN: _____

GARANTIZADO/

AFIANZADO: _____

DIRECCIÓN: _____

TELÉFONO: _____

Fianza / Garantía a favor de la **ALCALDÍA MUNICIPAL DEL DISTRITO CENTRAL (AMDC)**, para garantizar que el Afianzado/Garantizado, invertirá el monto del **ANTICIPO** recibido de la **ALCALDÍA MUNICIPAL DEL DISTRITO CENTRAL (AMDC)**, de conformidad con los términos del contrato firmado al efecto entre el **[Indicar nombre completo de la empresa afianzada/garantizada]** y la **ALCALDÍA MUNICIPAL DEL DISTRITO CENTRAL (AMDC)**, para la ejecución del proyecto: **[Indicar nombre del proyecto]** ubicado en **[Indicar ubicación del proyecto]**. Dicho contrato en lo procedente se considerará como parte de la presente póliza.

SUMA GARANTIZADA/

AFIANZADA: _____

VIGENCIA **de:** _____ **hasta:** _____BENEFICIARIO: **ALCALDÍA MUNICIPAL DEL DISTRITO CENTRAL (AMDC)** _____**CLÁUSULA**

OBLIGATORIA: LA PRESENTE GARANTÍA SE HARÁ EFECTIVA A SIMPLE REQUERIMIENTO DE LA ALCALDÍA MUNICIPAL DEL DISTRITO CENTRAL (AMDC) ACOMPAÑADO DE UN CERTIFICADO DE INCUMPLIMIENTO.

Las garantías o fianzas emitidas a favor de la Alcaldía Municipal del Distrito Central (AMDC) serán solidarias, incondicionales, irrevocables y de realización automática **y no deberán adicionarse cláusulas que anulen o limiten la cláusula obligatoria.**

En fe de lo cual, se emite la presente fianza/garantía, en la ciudad de **[Indicar ciudad]**, Municipio **[Indicar municipio]**, a los **[Indicar día en letras]** (**[Indicar día en números]**) del mes de **[Indicar mes en letras]** del año **[Indicar año en letras]** (**[Indicar año en números]**).

FIRMA AUTORIZADA

SECCIÓN XI. FORMATO DE INVITACIÓN**INVITACIÓN A LICITACIÓN PRIVADA NACIONAL (LPRNO)**

Tegucigalpa, M.D.C.
xxxxx, xx de xxxx de 2023

Señores
Posibles oferentes
Su oficina

La Alcaldía Municipal del Distrito Central, le invita a presentar oferta, para la Licitación Privada Nacional No. **LPrNO-069-AMDC-140-2023**, para el proyecto: **"CONSTRUCCION DE ALMACEN."**, con código No. **GMV-001-2023**, el cual será financiado con fondos **municipales**.

Los Documentos de licitación estarán disponible en la página web: www.honducompras.gob.hn. Así mismo podrá solicitar información adicional (consultas), siempre que sea por Email: licitaciones@amdc.hn o por escrito dirigido a la Gerencia de Licitaciones y Adquisiciones, teléfono 2222-0870, a partir del **miércoles, 08 de noviembre de 2023**.

Conforme a la IAO 8.1.- se hará una visita de campo obligatoria al sitio del proyecto, el día **miércoles, 08 de noviembre de 2023**, a las 08:00 a.m., punto de reunión Planta baja del Edificio Ejecutivo de la AMDC, frente a Hospital y Clínicas Viera, **Contacto: Arq. Claudia Bueso – Cel. 8800-3201, Gerencia Mejoramiento de Vivienda**.

La recepción y apertura de Ofertas se realizará en la Gerencia de Licitaciones y Adquisiciones, ubicada en el primer piso del edificio Ejecutivo, frente al Hospital y Clínicas Viera, avenida Cristóbal Colón, barrio El Centro, Tegucigalpa M.D.C., el día **miércoles, 22 de noviembre de 2023**, a las **10:00 a.m.** El contratante no se hace responsable si la oferta no es recibida a la hora y fecha indicada para recepción. Las ofertas tardías no serán aceptadas.

La oferta deberá ser presentada en sobre sellado y deberá acompañarse de la **Garantía de mantenimiento de oferta** de, por lo menos, **el 2% del valor de su oferta** y en la forma establecida en los documentos de licitación.

Atentamente,

Abog. Rodney Alexis Ham Guzman
Gerente de Licitaciones y Adquisiciones