



ALCALDIA MUNICIPAL
DEL DISTRITO CENTRAL



cooperación
alemana

DEUTSCHE ZUSAMMENARBEIT

KFW

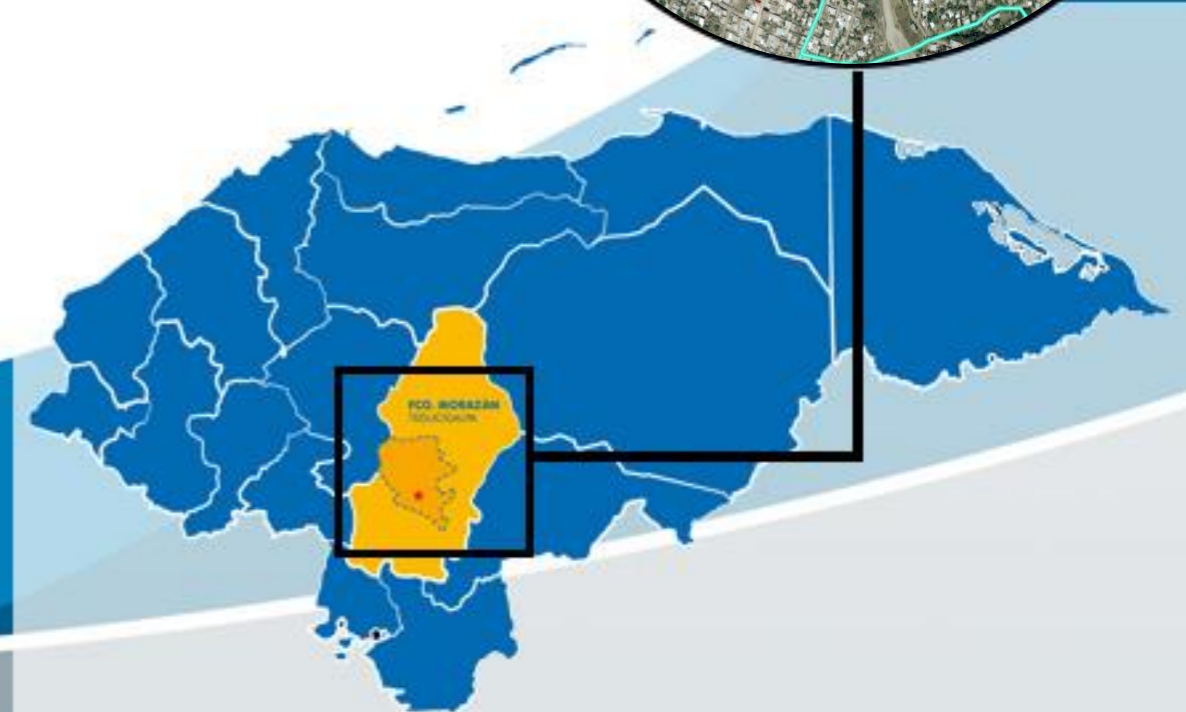


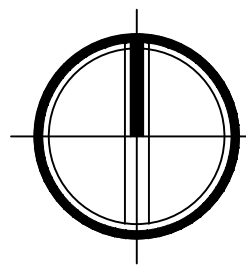
OBRAS PARA EL CONTROL DE ESCORRENTÍAS SUPERFICIALES E INFILTRACIONES, EN COL. JOSÉ ÁNGEL ULLOA, COMAYAGÜELA, M.D.C.

ÍNDICE DE PLANOS:

- 01- Plano De Ubicación
- 02- Planta Topográfica
- 03- Planta Existente
- 04- Planta De Intervenciones
- 05- Planta Propuesta
- 06- Planta Propuesta 2
- 07- Planta y Perfil Tramo A-A'
- 08- Planta y Perfil Tramo A'-B
- 09- Planta y Perfil Tramo C-D
- 10- Planta y Perfil Tramo F-E-G
- 11- Planta y Perfil Tramo H-I
- 12- Planta y Perfil Tramo J-K-L
- 13- Planta y Perfil Tramo 2'-4'
- 14- Detalles Varios 1
- 15- Detalles Varios 2
- 16- Secciones Transversales del Proyecto
- 17- Detalles y Notas Estructurales
- 18- Rótulo A.M.D.C.

KfW-001





COORDENADAS UTM
 472778.28 m E
 1559224.88 m N



PLANO DE UBICACIÓN
 SIN ESCALA



KFW



PROGRAMA DE ADAPTACIÓN URBANA AL CAMBIO CLIMÁTICO EN CENTROAMÉRICA COMPONENTE-HONDURAS				CÓDIGO:
OBRAS PARA EL CONTROL DE ESCORRENTIAS SUPERFICIALES E INFILTRACIONES, EN COL. JOSÉ ÁNGEL ULLOA, COMAYAGÜELA, M.D.C.				KFW-001
ASIGNO:	DESPACHO MUNICIPAL / UMGIR	FORMULADOR RESPONSABLE:	ING. CARLOS SEGURA	DIGITALIZÓ:
FORMULADOR RESPONSABLE:	ING. CARLOS SEGURA			NOV/ 2019
COLEGIACIÓN:	CICH - 7743	PLANO DE UBICACIÓN		HOJA:
				01 / 18

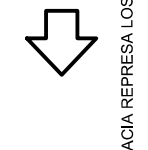
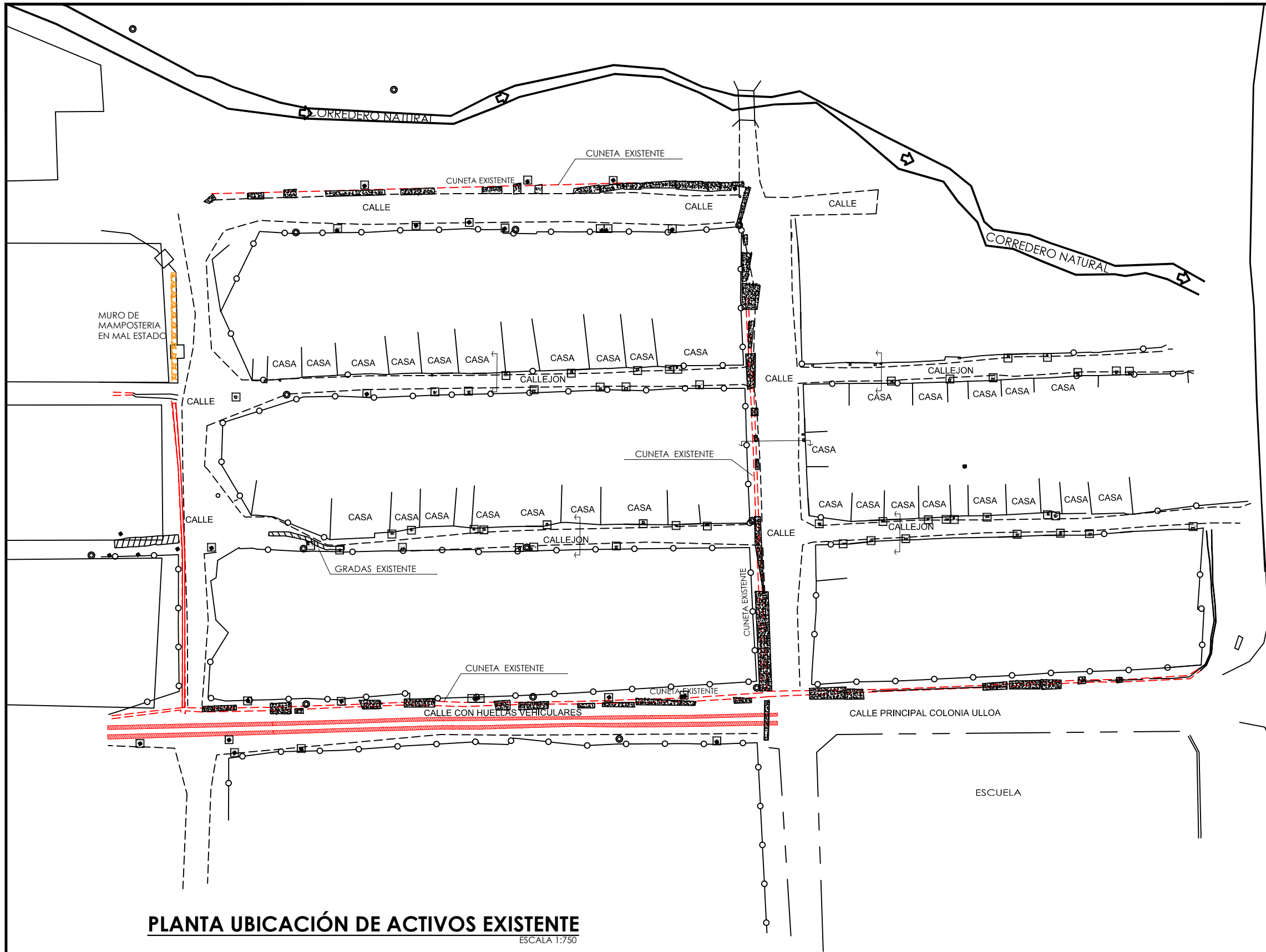


SIMBOLOGÍA	
	POSTE DE LUZ
	ORILLA DE CALLE
	LIMITE DE PROPIEDAD
	CUNETA EXISTENTE A RESANAR
	TRAMO DE CUNETA PROPUESTA
	MURO EXISTENTE
	GRADAS
	CORREDERO Y QUEBRADAS
	QUIEBRAPATA
	PUENTE
	LOSAS
	HUELLAS EXISTENTE
	CAJA DE REGISTRO

PLANTA TOPOGRÁFICA
ESCALA 1:750



PROGRAMA DE ADAPTACIÓN URBANA AL CAMBIO CLIMÁTICO EN CENTROAMÉRICA COMPONENTE-HONDURAS				CÓDIGO:
OBRAS PARA EL CONTROL DE ESCORRENTAS SUPERFICIALES E INFILTRACIONES, EN COL. JOSÉ ÁNGEL ULLOA, COMAYAGÜELA, M.D.C.				KFW-001
ASIGNO:	DESPACHO MUNICIPAL / UMGIR		DIGITALIZÓ:	JOEL MANUELES
FORMULADOR RESPONSABLE:	ING. CARLOS SEGURA	COLEGIACIÓN:	CICH - 7743	HOJA:
PLANTA TOPOGRÁFICA			NOV/ 2019	Esc. 1:750
				02 / 18

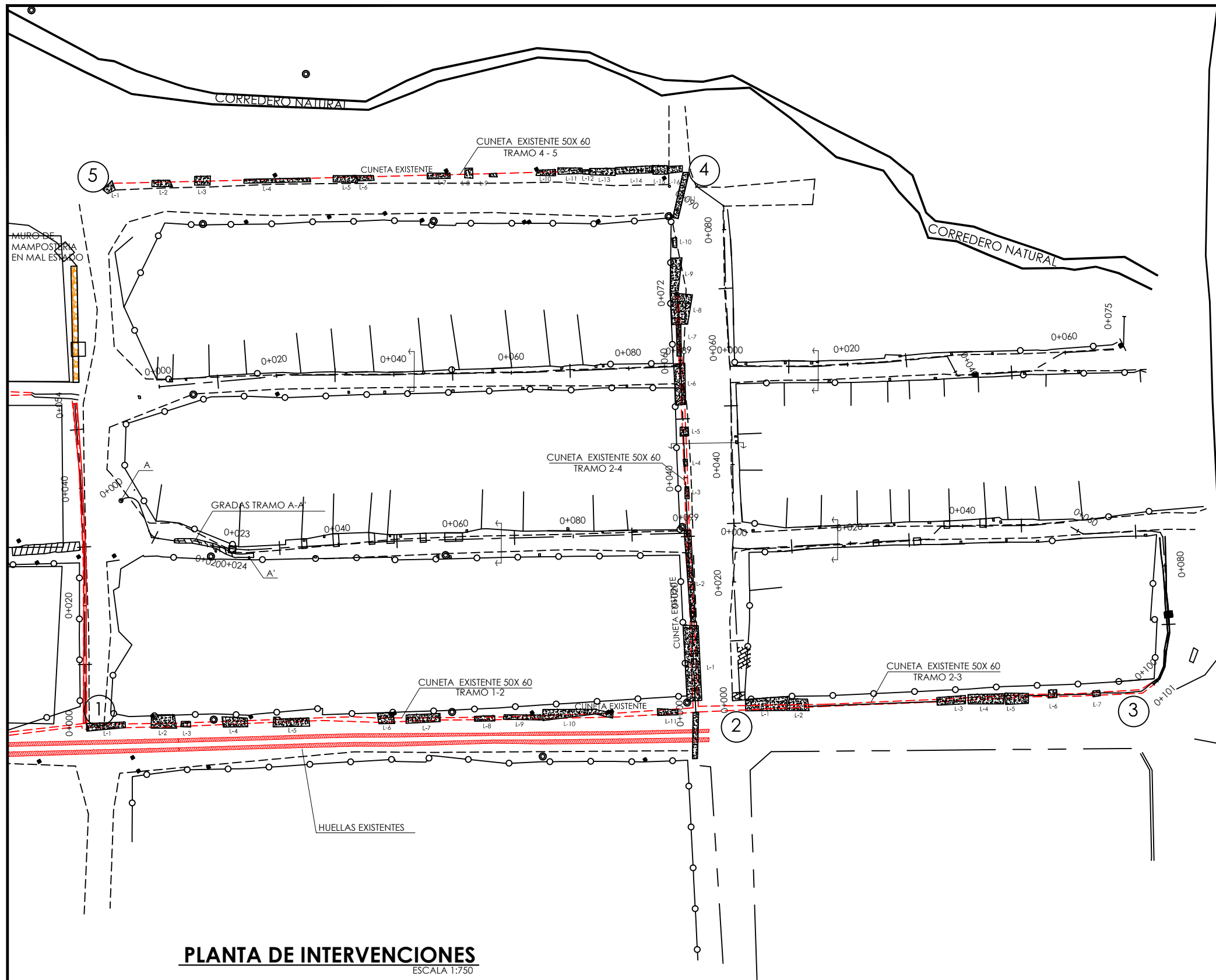


SIMBOLOGIA	
	POSTE DE LUZ
	ORILLA DE CALLE
	LIMITE DE PROPIEDAD
	CUNETA EXISTENTE A RESANAR
	TRAMO DE CUNETA PROPUESTA
	MURO EXISTENTE
	GRADAS
	CORREDERO Y QUEBRADAS
	QUIEBRAPATA
	PUENTE
	LOSAS
	HUELLAS EXISTENTE
	CAJA DE REGISTRO

PLANTA UBICACIÓN DE ACTIVOS EXISTENTE
ESCALA 1:750



PROGRAMA DE ADAPTACIÓN URBANA AL CAMBIO CLIMÁTICO EN CENTROAMÉRICA COMPONENTE-HONDURAS				CÓDIGO:
OBRAS PARA EL CONTROL DE ESCORRENTIAS SUPERFICIALES E INFILTRACIONES, EN COL. JOSÉ ÁNGEL ULLOA, COMAYAGÜELA, M.D.C.				KFW-001
ASIGNO:	DES PACHO MUNICIPAL / UMGIR	PLANTA DE UBICACIÓN DE ACTIVOS EXISTENTE	DIGITALIZÓ:	HOJA:
FORMULADOR RESPONSABLE:	ING. CARLOS SEGURA		COLEGIACIÓN:	NOV/ 2019 Esc. 1:750



PLANTA DE INTERVENCIONES
ESCALA 1:750

SIMBOLOGÍA

- POSTE DE LUZ
- ORILLA DE CALLE
- LIMITE DE PROPIEDAD
- - - CUNETAS EXISTENTES A RESANAR
- TRAMO DE CUNETAS PROPUESTA
- ▨ MURO EXISTENTE
- ▤ GRADAS
- CORREDERO Y QUEBRADAS
- ▨ QUIEBRAPATA
- PUENTE
- ▨ LOSAS
- HUELLAS EXISTENTE
- C.R. CAJA DE REGISTRO

DATOS DE LOSAS A RESANAR

TRAMO	NOMBRE	AREA(m2)
TRAMO 4-5	L-1	2.31
	L-2	3.46
	L-3	4.00
	L-4	7.23
	L-5	4.46
	L-6	2.43
	L-7	3.56
	L-8	2.19
	L-9	0.70
	L-10	3.09
	L-11	4.22
	L-12	0.84
	L-13	4.86
	L-14	7.00
	L-15	3.61
	L-16	2.72
TOTAL		56.66

DATOS DE LOSAS A RESANAR

TRAMO	NOMBRE	AREA(m2)
TRAMO 1-2	L-1	7.31
	L-2	9.26
	L-3	1.47
	L-4	6.78
	L-5	8.56
	L-6	4.94
	L-7	8.03
	L-8	2.97
	L-9	5.15
	L-10	14.21
	L-11	3.42
TOTAL		72.10

DATOS DE LOSAS A RESANAR

TRAMO	NOMBRE	AREA(m2)
TRAMO 2-3	L-1	14.90
	L-2	6.98
	L-3	6.53
	L-4	10.04
	L-5	7.17
	L-6	1.92
	L-7	1.16
TOTAL		48.70

DATOS DE LOSAS A RESANAR

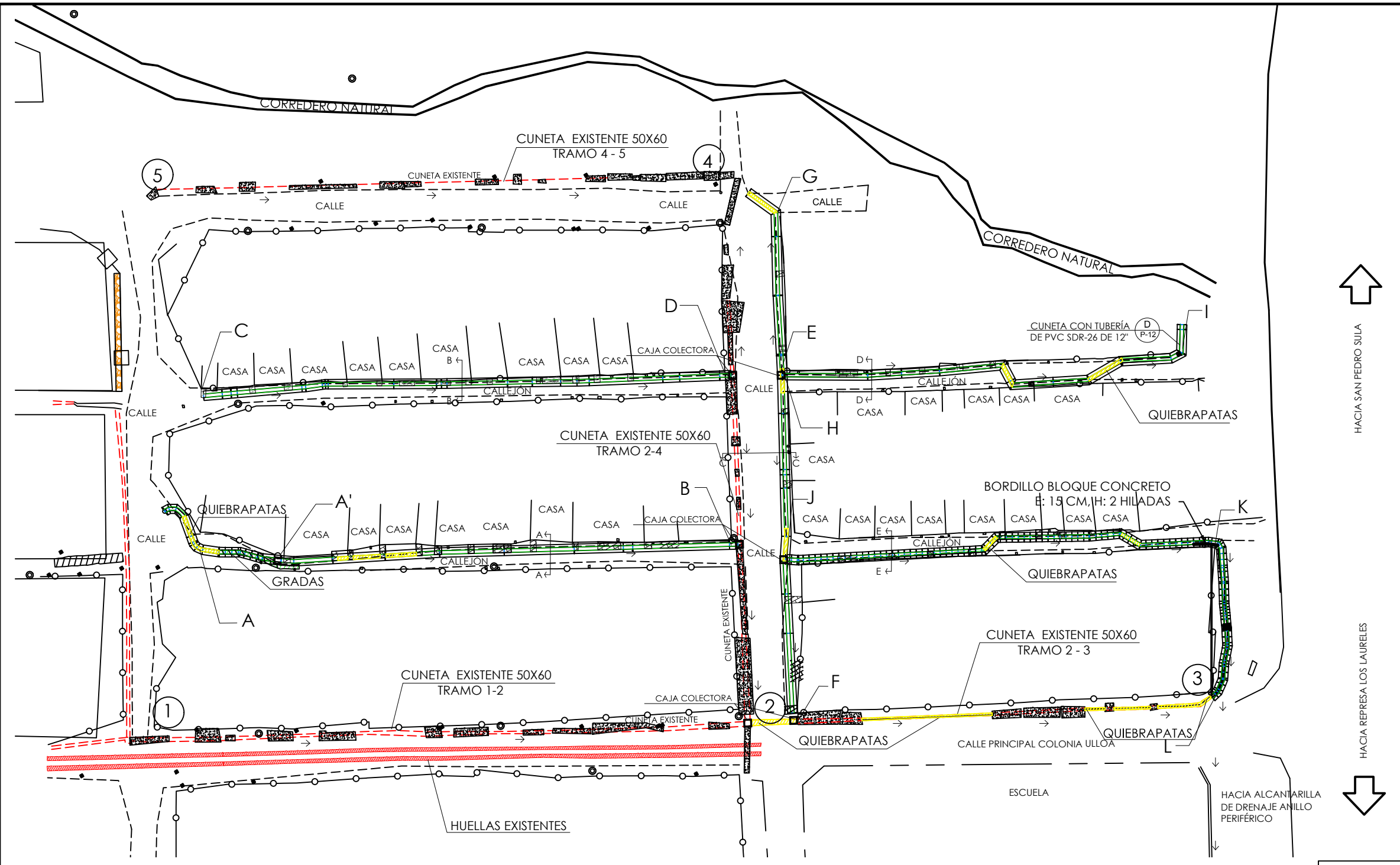
TRAMO	NOMBRE	AREA(m2)
TRAMO 2-4	L-1	32.29
	L-2	14.96
	L-3	1.35
	L-4	0.76
	L-5	1.99
	L-6	12.57
	L-7	3.97
	L-8	16.66
	L-9	9.03
	L-10	1.20
	L-11	7.45
TOTAL		102.23

DATOS DE GRADAS A DEMOLER

TRAMO	NOMBRE	AREA(m2)
TRAMO A-A	GRADAS	9.59

PROGRAMA DE ADAPTACIÓN URBANA AL CAMBIO CLIMÁTICO EN CENTROAMÉRICA COMPONENTE-HONDURAS
OBRAS PARA EL CONTROL DE ESCORRENTAS SUPERFICIALES E INFILTRACIONES, EN COL. JOSÉ ÁNGEL ULLOA, COMAYAGÜELA, M.D.C.

ASIGNO: DESPACHO MUNICIPAL / UMGIR	PLANTA DE INTERVENCIÓN	DIGITALIZÓ: JOEL MANUELES	CÓDIGO: KFW-001
FORMULADOR RESPONSABLE: ING. CARLOS SEGURA		COLEGIACIÓN: CICH - 7743	HOJA: 04 / 18
		NOV/ 2019	Esc. 1:750



PLANTA PROPUESTA GENERAL
ESCALA 1:750

LONGITUD CUNETAS EXISTENTES A RESANAR 50x60CM

TRAMO	LONGITUD(m2)	SECCIÓN INTERNA	ÁREA(m2)
TRAMO 1-2	103.28	1.70	175.57
TRAMO 2-3	79.02	1.70	134.34
TRAMO 2-4	92.09	1.70	156.55
TRAMO 4-5	97.40	1.70	165.58
TOTAL			632.04

LOSAS DE CONCRETO E= 10CM

TRAMO	ÁREA(m2)	NÚMERO DE LOSAS	CANTIDAD
TRAMO A-A'			
LOSA # 1	0.18	15.00	2.7
LOSA # 2	0.20	1.00	0.20
TOTAL			2.90

LONGITUD CUNETAS DE CONCRETO 30x40CM		LONGITUD CUNETAS DE CONCRETO 30x30CM	
TRAMO	LONGITUD(m2)	TRAMO	LONGITUD(m2)
TRAMO A'-B	76.74	TRAMO A-A'	24.01
TRAMO C-D	88.60	TRAMO H-I	74.87
TRAMO F-E-G	89.72	TRAMO J-K-L	100.82
TOTAL	255.06	TOTAL	199.70

SIMBOLOGÍA

- POSTE DE LUZ
- ORILLA DE CALLE
- LIMITE DE PROPIEDAD
- CUNETA EXISTENTE A RESANAR
- TRAMO DE CUNETA PROPUESTA
- MURO EXISTENTE
- GRADAS
- CORREDERO Y QUEBRADAS
- QUIEBRAPATA
- PUENTE
- LOSAS PROPUESTAS EN UBICACION EXISTENTES
- LOSAS NUEVAS
- HUELLAS EXISTENTE
- CAJA DE REGISTRO

LOSAS DE CONCRETO E= 15CM

TRAMO	ÁREA(m2)
TRAMO A'-B	28.51
TRAMO C-D	18.56
TRAMO F-E-G	31.80
TOTAL	78.86

LOSAS DE CONCRETO E= 15CM

TRAMO	LONGITUD(m2)
TRAMO H-I	9.84
TRAMO J-K-L	13.89
TOTAL	23.74

LOSAS DE CONCRETO E= 15CM

TRAMO	ÁREA(m2)
TRAMO 1-2	72.10
TRAMO 2-3	48.70
TRAMO 2-4	102.23
TRAMO 4-5	54.35
TOTAL	277.38

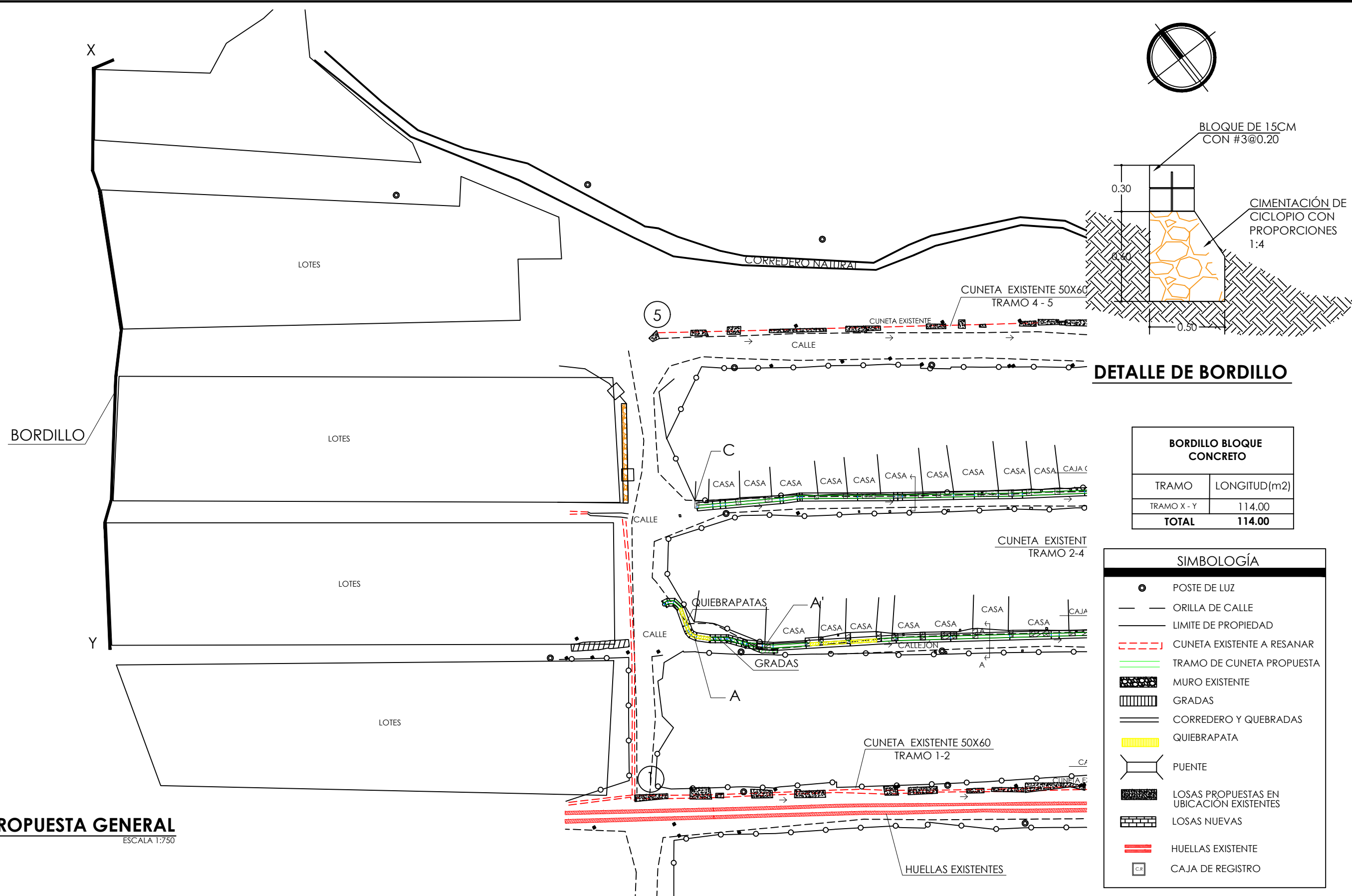
VIGAS DE DRENAJE QUIEBRAPATAS

TRAMO	ÁREA(m2)
TRAMO A-A'	13.43
TRAMO A'-B	11.40
TRAMO F-E-G	14.37
TRAMO H-I	9.97
TRAMO J-K-L	6.85
TRAMO 2-F	7.97
TRAMO 2-F	40.80

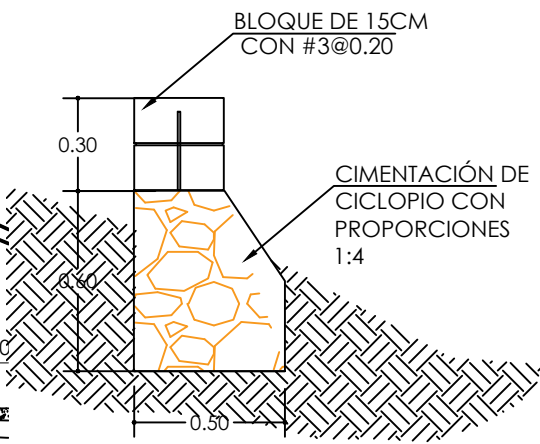


PROGRAMA DE ADAPTACIÓN URBANA AL CAMBIO CLIMÁTICO EN CENTROAMÉRICA COMPONENTE-HONDURAS
OBRAS PARA EL CONTROL DE ESCORRENTIAS SUPERFICIALES E INFILTRACIONES, EN COL. JOSÉ ÁNGEL ULLOA, COMAYAGÜELA, M.D.C.

ASIGNO: DESPACHO MUNICIPAL / UMGIR	PLANTA GENERAL PROPUESTA	DIGITALIZÓ: JOEL MANUELES	CÓDIGO: KFW-001
FORMULADOR RESPONSABLE: ING. CARLOS SEGURA	COLEGIACIÓN: CICH - 7743	NOV/ 2019 Esc. 1:750	HOJA: 05 / 18



PLANTA PROPUESTA GENERAL
ESCALA 1:750



DETALLE DE BORDILLO

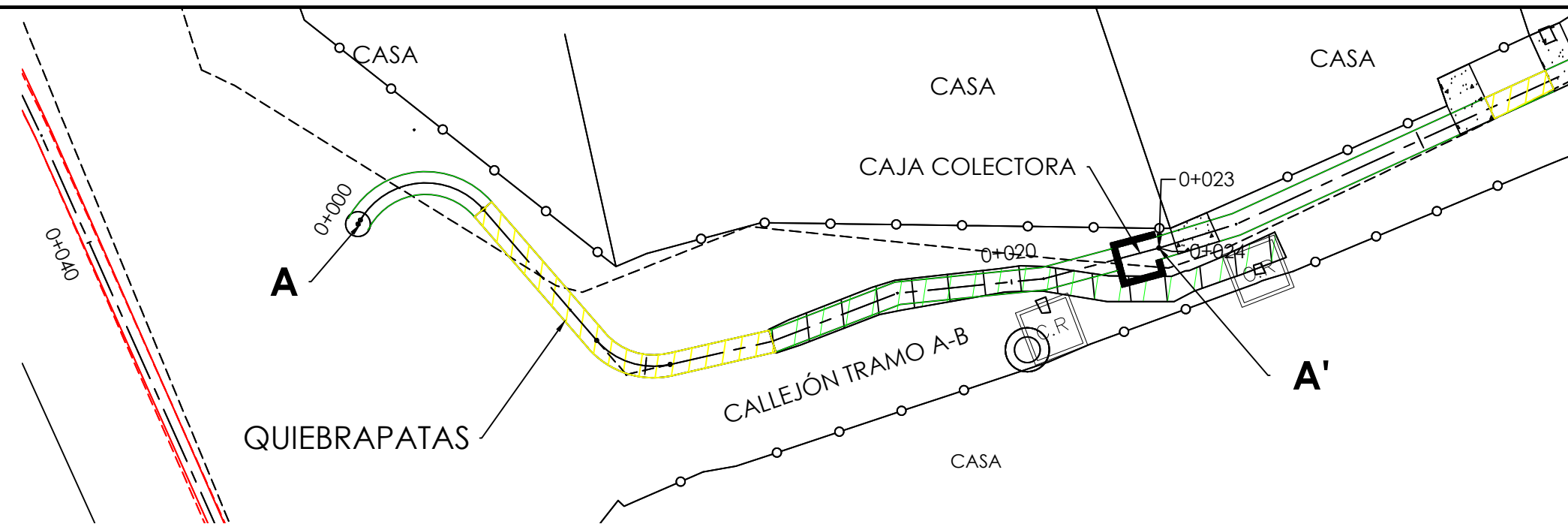
BORDILLO BLOQUE CONCRETO	
TRAMO	LONGITUD(m2)
TRAMO X - Y	114.00
TOTAL	114.00

SIMBOLOGÍA	
	POSTE DE LUZ
	ORILLA DE CALLE
	LIMITE DE PROPIEDAD
	CUNETA EXISTENTE A RESANAR
	TRAMO DE CUNETA PROPUESTA
	MURO EXISTENTE
	GRADAS
	CORREDERO Y QUEBRADAS
	QUIEBRAPATA
	PUENTE
	LOSAS PROPUESTAS EN UBICACION EXISTENTES
	LOSAS NUEVAS
	HUELLAS EXISTENTE
	CAJA DE REGISTRO

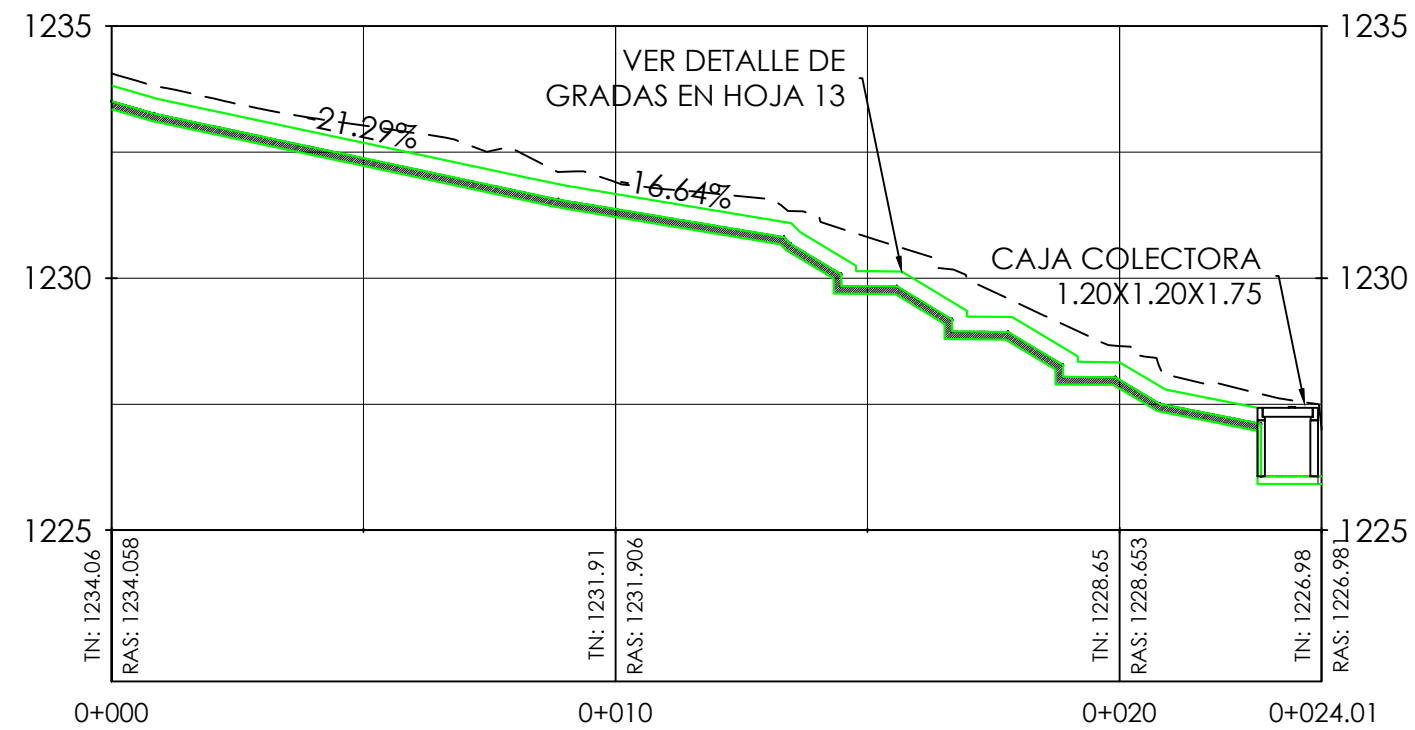


PROGRAMA DE ADAPTACIÓN URBANA AL CAMBIO CLIMÁTICO EN CENTROAMÉRICA COMPONENTE-HONDURAS				CÓDIGO:
OBRAS PARA EL CONTROL DE ESCORRENTAS SUPERFICIALES E INFILTRACIONES, EN COL. JOSÉ ÁNGEL ULLOA, COMAYAGÜELA, M.D.C.				KFW-001
ASIGNO:	DES PACHO MUNICIPAL / UMGIR	PLANTA GENERAL PROPUESTA	DIGITALIZÓ:	HOJA:
FORMULADOR RESPONSABLE:	ING. CARLOS SEGURA		COLEGIACIÓN:	NOV/ 2019 Esc. 1:750

PLANTA TRAMO A-A'
ESCALA 1:150



SIMBOLOGÍA	
	POSTE DE LUZ
	ORILLA DE CALLE
	LIMITE DE PROPIEDAD
	CUNETA EXISTENTE A RESANAR
	TRAMO DE CUNETA PROPUESTA
	MURO EXISTENTE
	GRADAS
	CORREDERO Y QUEBRADAS
	QUIEBRAPATA
	PUENTE
	LOSAS PROPUESTAS
	HUELLAS EXISTENTE
	CAJA DE REGISTRO



PERFIL TRAMO A-A'
ESCALA 1:150



KFW



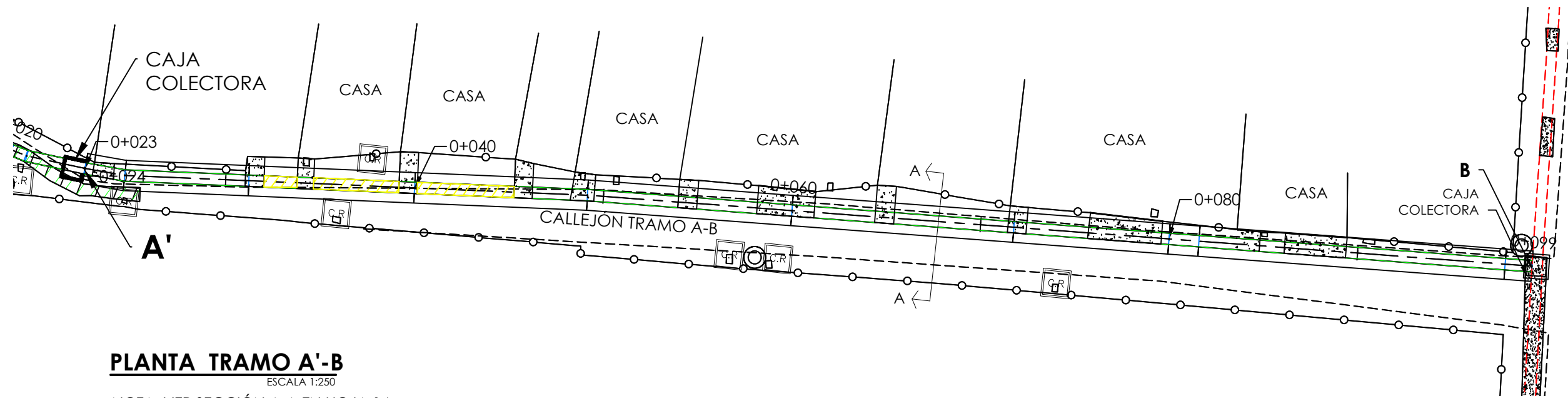
PROGRAMA DE ADAPTACIÓN URBANA AL CAMBIO CLIMÁTICO EN CENTROAMÉRICA COMPONENTE-HONDURAS
OBRAS PARA EL CONTROL DE ESCORRENTÍAS SUPERFICIALES E INFILTRACIONES,
EN COL. JOSÉ ÁNGEL ULLOA, COMAYAGÜELA, M.D.C.

ASIGNO: **DESPACHO MUNICIPAL / UMGIR**
 FORMULADOR RESPONSABLE: **ING. CARLOS SEGURA** COLEGIACIÓN: **CICH - 7743**

PLANTA Y PERFIL TRAMO A-A'

DIGITALIZÓ: **JOEL MANUELES**
 NOV/ 2019 ESC. 1:150

CÓDIGO: **KFW-001**
 HOJA: **07 / 18**

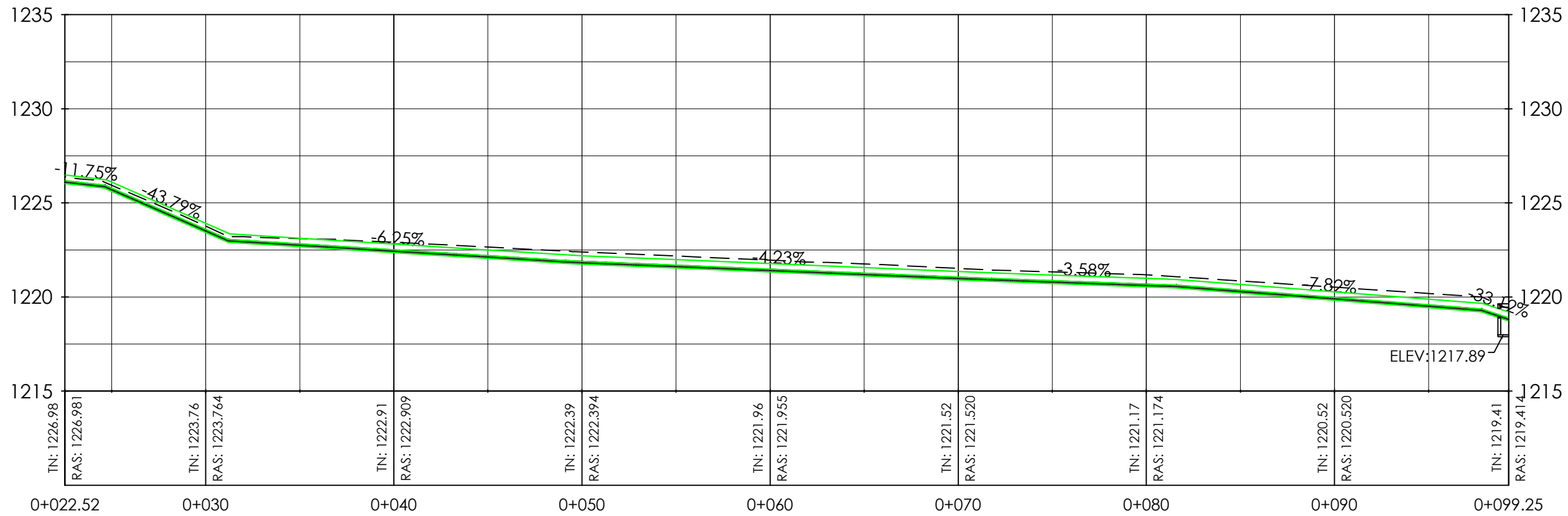


PLANTA TRAMO A'-B

ESCALA 1:250

NOTA: VER SECCIÓN A-A EN HOJA 14

SIMBOLOGÍA	
	POSTE DE LUZ
	ORILLA DE CALLE
	LIMITE DE PROPIEDAD
	CUNETA EXISTENTE A RESANAR
	TRAMO DE CUNETETA PROPUESTA
	MURO EXISTENTE
	GRADAS
	CORREDERO Y QUEBRADAS
	QUIEBRAPATA
	PUENTE
	LOSAS PROPUESTAS
	HUELLAS EXISTENTE
	CAJA DE REGISTRO



PERFIL TRAMO A'-B

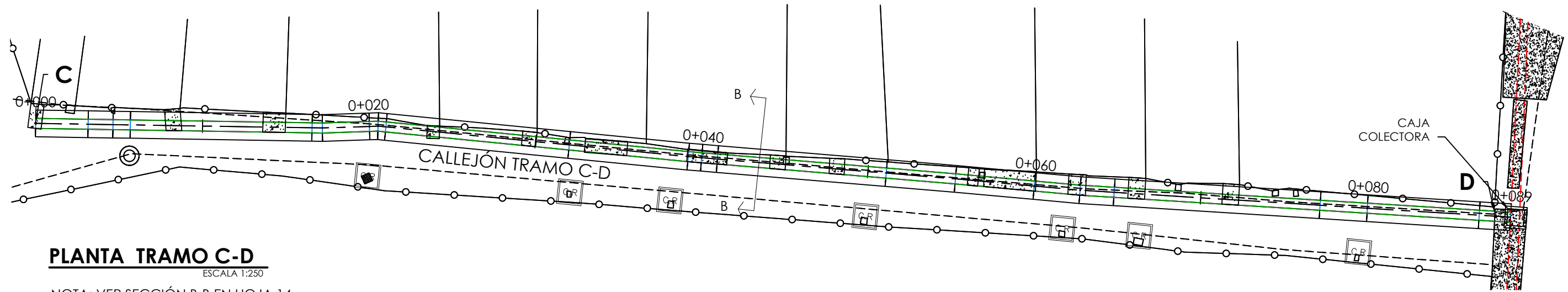
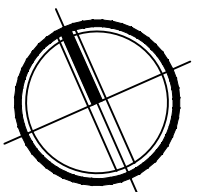
ESCALA 1:250



PROGRAMA DE ADAPTACIÓN URBANA AL CAMBIO CLIMÁTICO EN CENTROAMÉRICA COMPONENTE-HONDURAS				CÓDIGO:
OBRAS PARA EL CONTROL DE ESCORRENTÍAS SUPERFICIALES E INFILTRACIONES, EN COL. JOSÉ ÁNGEL ULLOA, COMAYAGÜELA, M.D.C.				KFW-001
ASIGNO:	DESPACHO MUNICIPAL / UMGIR		DIGITALIZÓ:	JOEL MANUELES
FORMULADOR RESPONSABLE:	ING. CARLOS SEGURA	COLEGIACIÓN:	CICH - 7743	HOJA:
			NOV/ 2019	ESC. 1:250

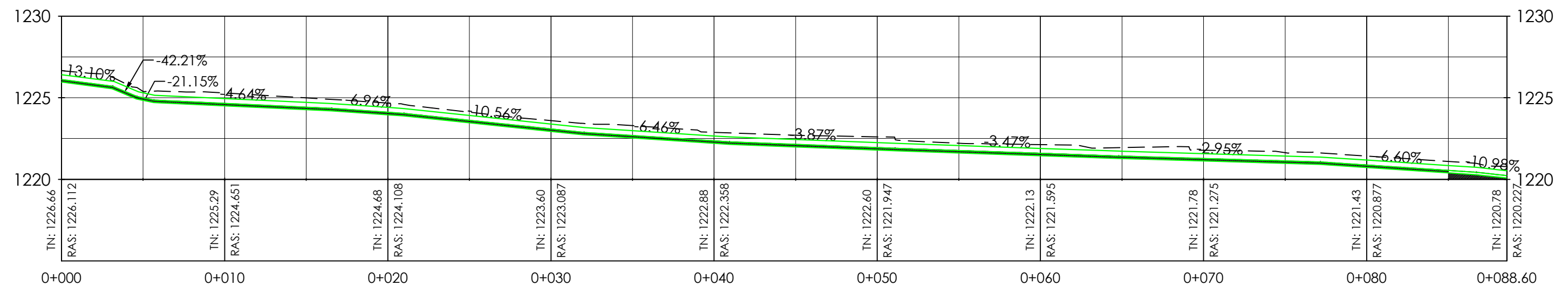
PLANTA Y PERFIL TRAMO A'-B

08 / 18



PLANTA TRAMO C-D
ESCALA 1:250

NOTA: VER SECCIÓN B-B EN HOJA 14



PERFIL TRAMO C-D
ESCALA 1:250

SIMBOLOGÍA	
	POSTE DE LUZ
	ORILLA DE CALLE
	LIMITE DE PROPIEDAD
	CUNETA EXISTENTE A RESANAR
	TRAMO DE CUNETA PROPUESTA
	MURO EXISTENTE
	GRADAS
	CORREDERO Y QUEBRADAS
	QUIEBRAPATA
	PUENTE
	LOSAS PROPUESTAS
	HUELLAS EXISTENTE
	CAJA DE REGISTRO



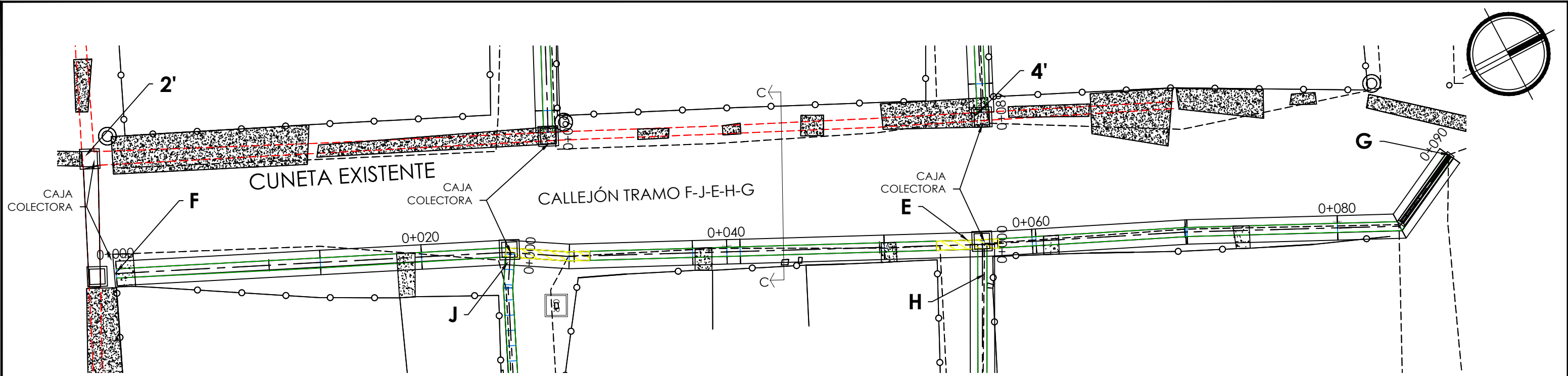
PROGRAMA DE ADAPTACIÓN URBANA AL CAMBIO CLIMÁTICO EN CENTROAMÉRICA COMPONENTE-HONDURAS
OBRAS PARA EL CONTROL DE ESCORRENTÍAS SUPERFICIALES E INFILTRACIONES,
EN COL. JOSÉ ÁNGEL ULLOA, COMAYAGÜELA, M.D.C.

ASIGNO: **DESPACHO MUNICIPAL / UMGIR**
 FORMULADOR RESPONSABLE: **ING. CARLOS SEGURA** COLEGIACIÓN: **CICH - 7743**

PLANTA Y PERFIL TRAMO C-D

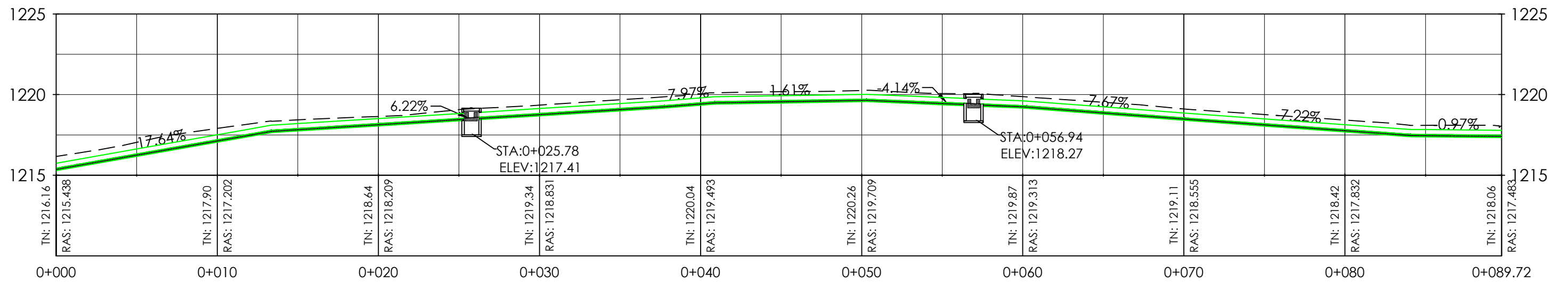
DIGITALIZÓ: **JOEL MANUELES**
 NOV/ 2019 ESC. 1:500

CÓDIGO: **KFW-001**
 HOJA: **09 / 18**



PLANTA TRAMO F-E-G
ESCALA 1:250

NOTA: VER SECCIÓN C-C EN HOJA 16



PERFIL TRAMO F-E-G
ESCALA 1:250

SIMBOLOGÍA	
●	POSTE DE LUZ
—	ORILLA DE CALLE
—	LIMITE DE PROPIEDAD
---	CUNETA EXISTENTE A RESANAR
---	TRAMO DE CUNETA PROPUESTA
■	MURO EXISTENTE
▤	GRADAS
—	CORREDERO Y QUEBRADAS
▨	QUIEBRAPATA
—	PUENTE
■	LOSAS PROPUESTAS
---	HUELLAS EXISTENTE
CR	CAJA DE REGISTRO



KFW



PROGRAMA DE ADAPTACIÓN URBANA AL CAMBIO CLIMÁTICO EN CENTROAMÉRICA COMPONENTE-HONDURAS
OBRAS PARA EL CONTROL DE ESCORRENTÍAS SUPERFICIALES E INFILTRACIONES,
EN COL. JOSÉ ÁNGEL ULLOA, COMAYAGÜELA, M.D.C.

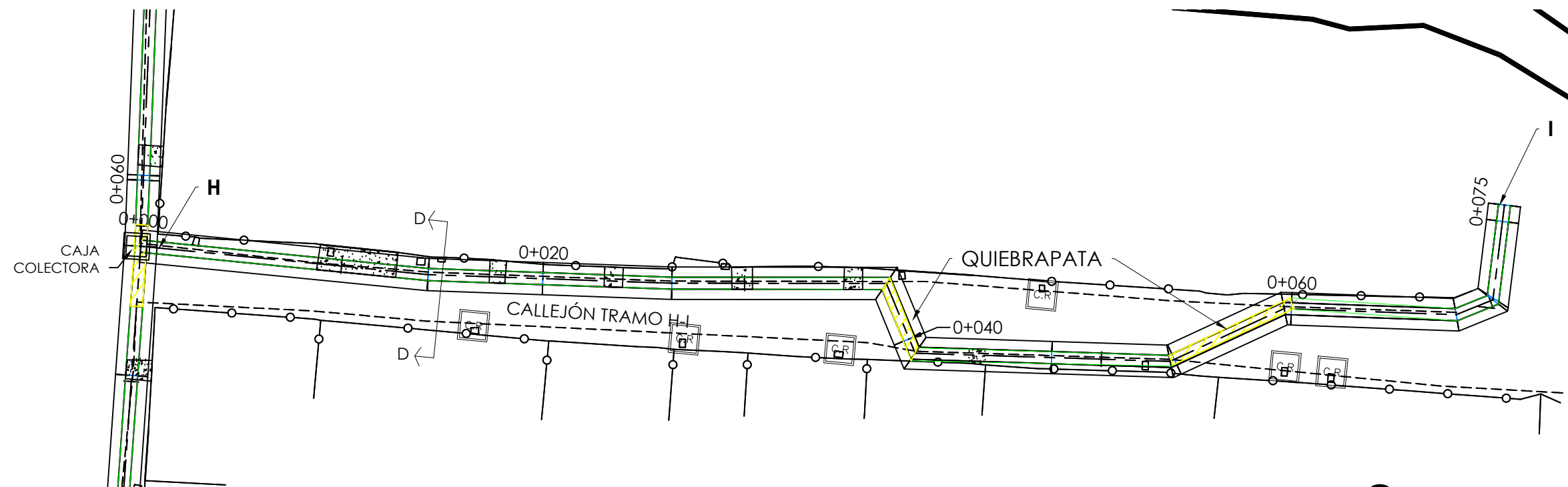
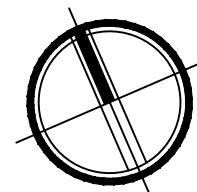
CÓDIGO:
KFW-001

ASIGNO: **DESPACHO MUNICIPAL / UMGR**
FORMULADOR RESPONSABLE: **ING. CARLOS SEGURA** COLEGIACIÓN: **CICH - 7743**

**PLANTA Y PERFIL
TRAMO F-E-G**

DIGITALIZÓ:
JOEL MANUELES
NOV/ 2019 ESC. 1:250

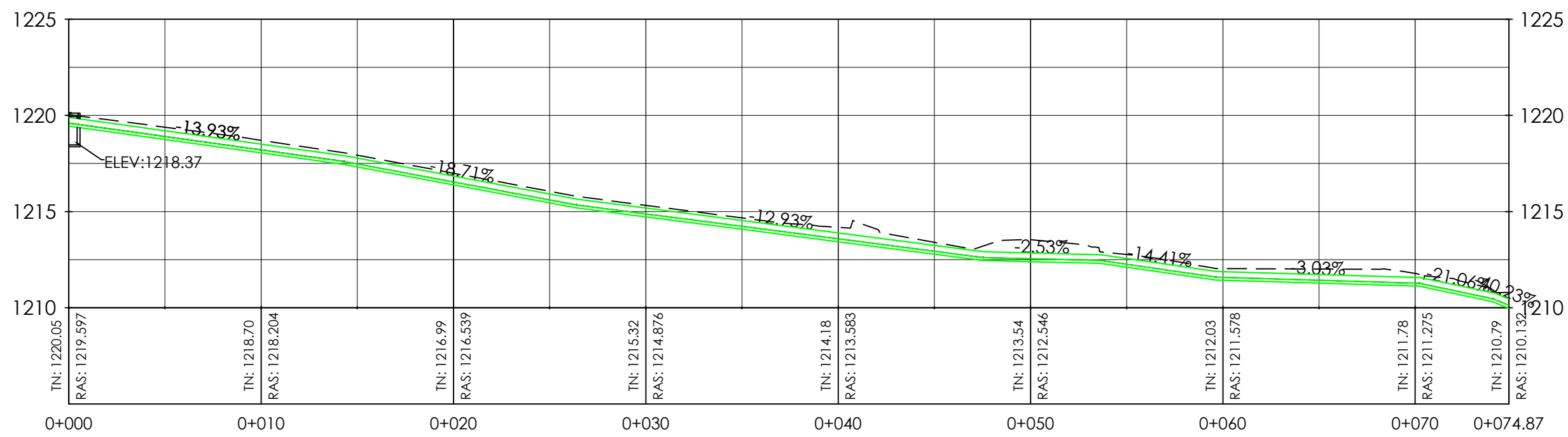
HOJA:
10 / 18



SIMBOLOGÍA	
	POSTE DE LUZ
	ORILLA DE CALLE
	LIMITE DE PROPIEDAD
	CUNETA EXISTENTE A RESANAR
	TRAMO DE CUNETA PROPUESTA
	MURO EXISTENTE
	GRADAS
	CORREDERO Y QUEBRADAS
	QUIEBRAPATA
	PUENTE
	LOSAS PROPUESTAS
	HUELLAS EXISTENTE
	CAJA DE REGISTRO

PLANTA TRAMO H-I
ESCALA 1:250

NOTA: VER SECCIÓN D-D EN HOJA 16



PERFIL TRAMO H-I
ESCALA 1:250

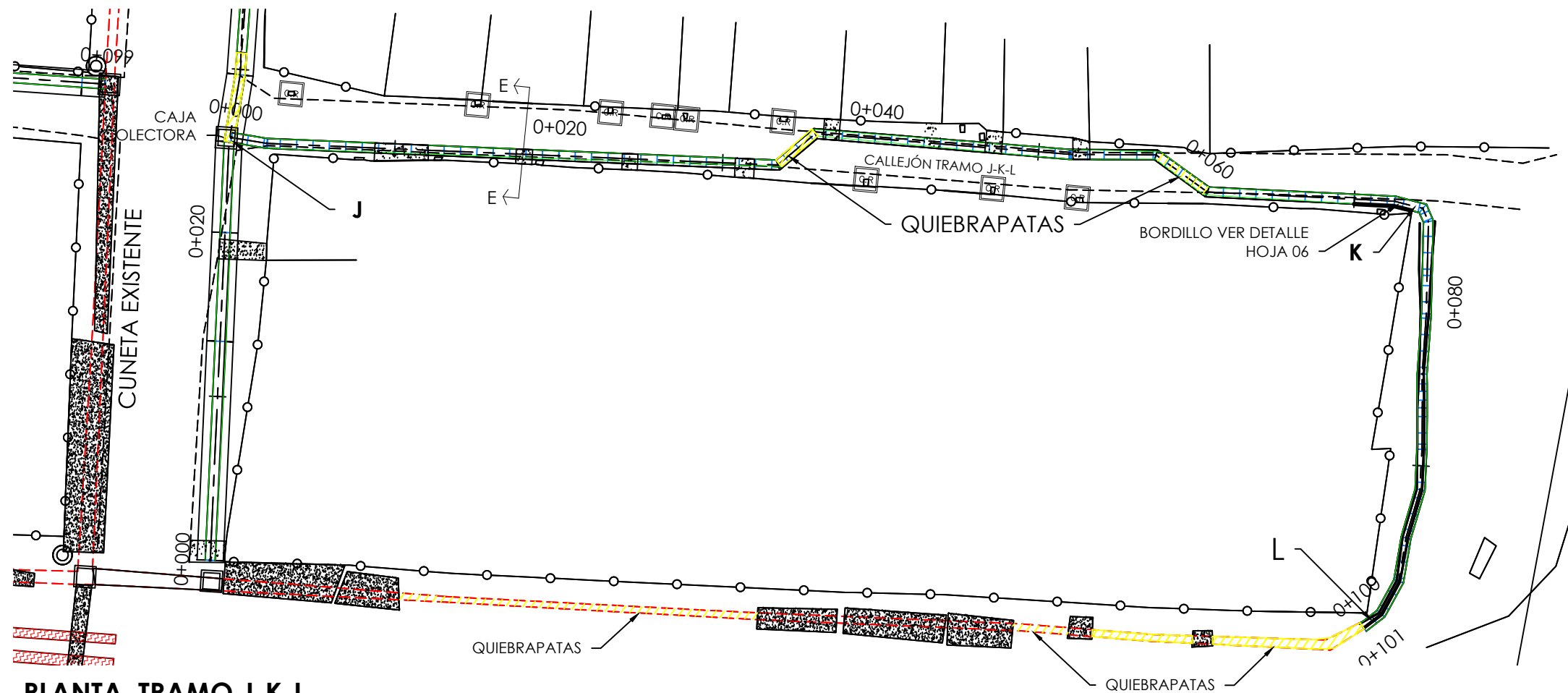


KFW



PROGRAMA DE ADAPTACIÓN URBANA AL CAMBIO CLIMÁTICO EN CENTROAMÉRICA COMPONENTE-HONDURAS				CÓDIGO:
OBRAS PARA EL CONTROL DE ESCORRENTÍAS SUPERFICIALES E INFILTRACIONES, EN COL. JOSÉ ÁNGEL ULLOA, COMAYAGÜELA, M.D.C.				KFW-001
ASIGNO:	DES PACHO MUNICIPAL / UMGIR		DIGITALIZÓ:	JOEL MANUELES
FORMULADOR RESPONSABLE:	ING. CARLOS SEGURA	COLEGIACIÓN:	CICH - 7743	HOJA:
			NOV/ 2019	ESC. 1:250

PLANTA Y PERFIL TRAMO H-I

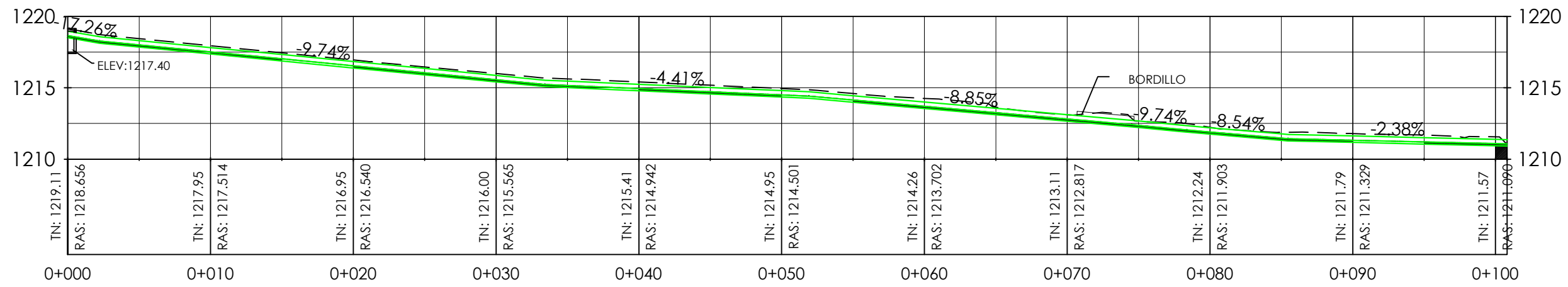


SIMBOLOGÍA	
	POSTE DE LUZ
	ORILLA DE CALLE
	LIMITE DE PROPIEDAD
	CUNETA EXISTENTE A RESANAR
	TRAMO DE CUNETA PROPUESTA
	MURO EXISTENTE
	GRADAS
	CORREDERO Y QUEBRADAS
	QUIEBRAPATA
	PUENTE
	LOSAS PROPUESTAS
	HUELLAS EXISTENTE
	CAJA DE REGISTRO

PLANTA TRAMO J-K-L

ESCALA 1:300

NOTA: VER SECCIÓN E-E EN HOJA 16



PERFIL TRAMO J-K-L

ESCALA 1:300



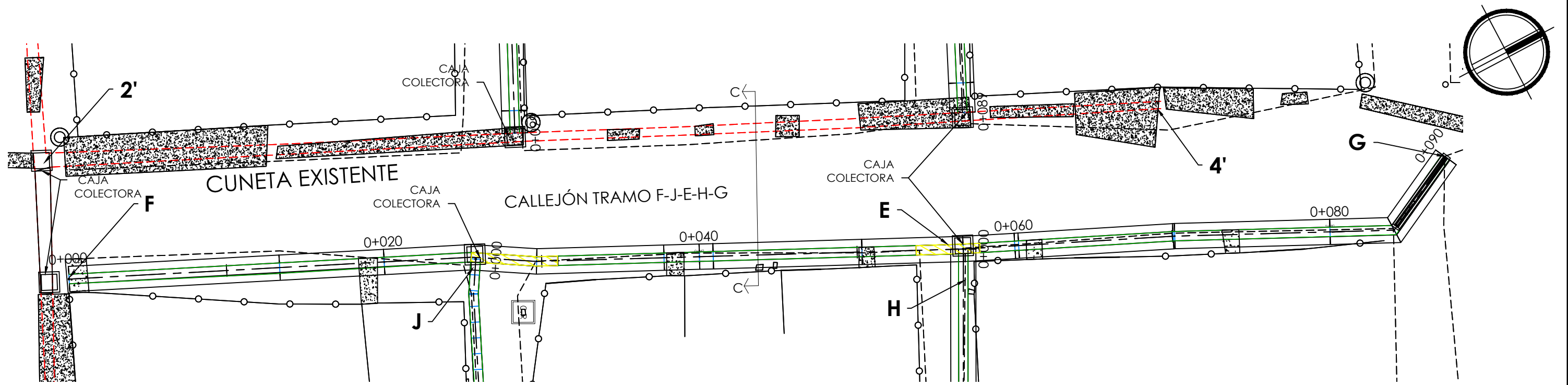
PROGRAMA DE ADAPTACIÓN URBANA AL CAMBIO CLIMÁTICO EN CENTROAMÉRICA COMPONENTE-HONDURAS
OBRAS PARA EL CONTROL DE ESCORRENTÍAS SUPERFICIALES E INFILTRACIONES,
EN COL. JOSÉ ÁNGEL ULLOA, COMAYAGÜELA, M.D.C.

ASIGNO: **DESPACHO MUNICIPAL / UMGIR**
 FORMULADOR RESPONSABLE: **ING. CARLOS SEGURA** COLEGIACIÓN: **CICH - 7743**

PLANTA Y PERFIL TRAMO J-K-L

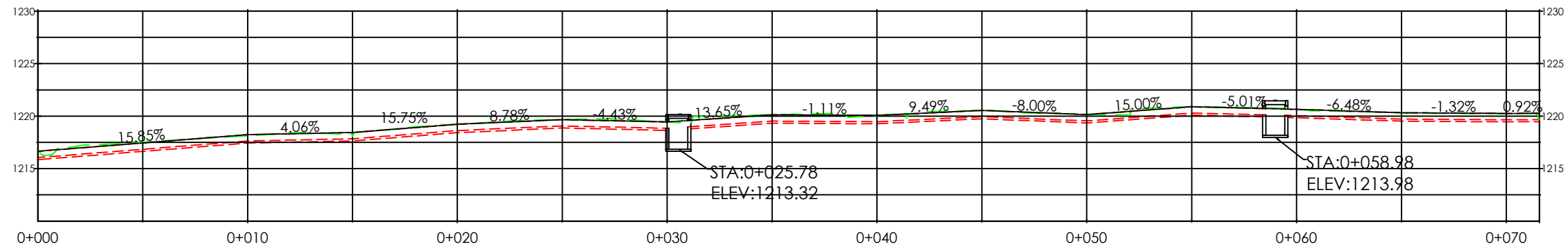
DIGITALIZÓ: **JOEL MANUELES**
 NOV/ 2019 ESC. 1:300

CÓDIGO: **KFW-001**
 HOJA: **12 / 18**



PLANTA TRAMO F-E-G
ESCALA 1:250

NOTA: VER SECCIÓN C-C EN HOJA 16



PERFIL TRAMO 2'-4'
ESCALA 1:250

SIMBOLOGÍA	
●	POSTE DE LUZ
— —	ORILLA DE CALLE
— — — —	LIMITE DE PROPIEDAD
---	CUNETA EXISTENTE A RESANAR
---	TRAMO DE CUNETA PROPUESTA
■	MURO EXISTENTE
▤	GRADAS
— — — —	CORREDERO Y QUEBRADAS
▨	QUIEBRAPATA
▭	PUENTE
■	LOSAS PROPUESTAS
---	HUELLAS EXISTENTE
CR	CAJA DE REGISTRO



KFW



PROGRAMA DE ADAPTACIÓN URBANA AL CAMBIO CLIMÁTICO EN CENTROAMÉRICA COMPONENTE-HONDURAS
OBRAS PARA EL CONTROL DE ESCORRENTÍAS SUPERFICIALES E INFILTRACIONES,
EN COL. JOSÉ ÁNGEL ULLOA, COMAYAGÜELA, M.D.C.

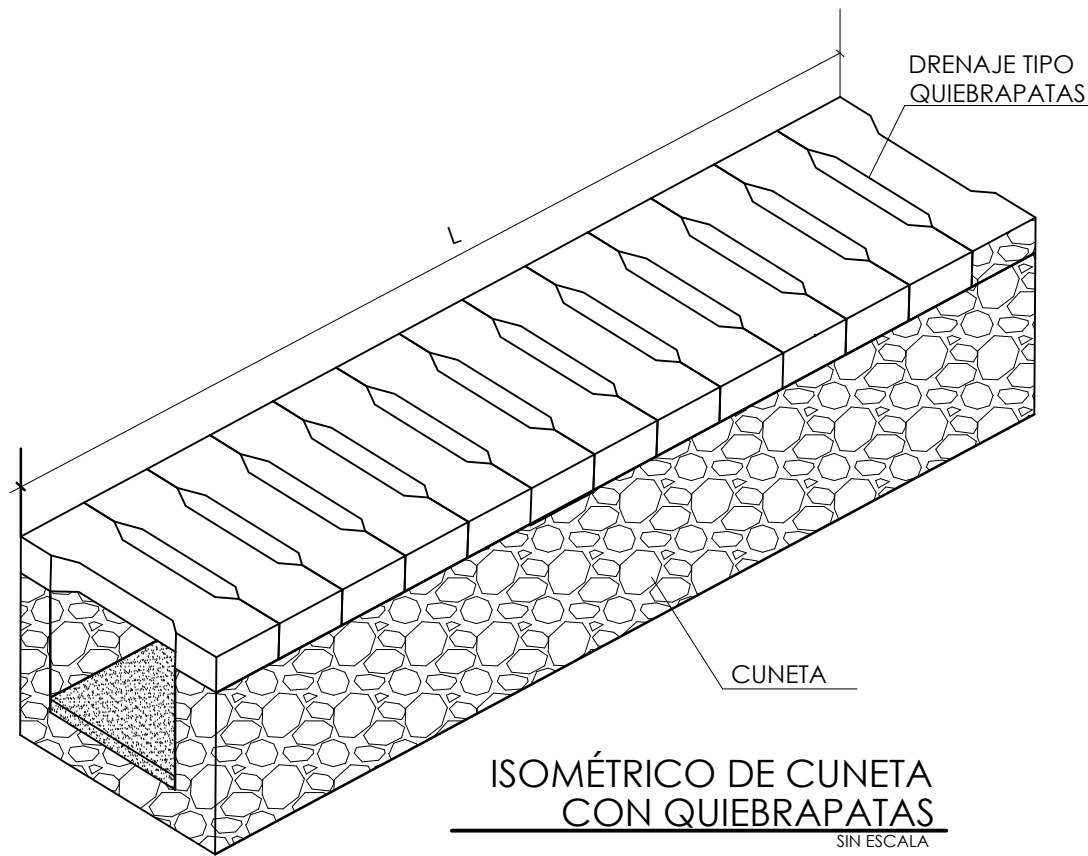
CÓDIGO:
KFW-001

ASIGNO: **DESPACHO MUNICIPAL / UMGIR**
FORMULADOR RESPONSABLE: **ING. CARLOS SEGURA** COLEGIACIÓN: **CICH - 7743**

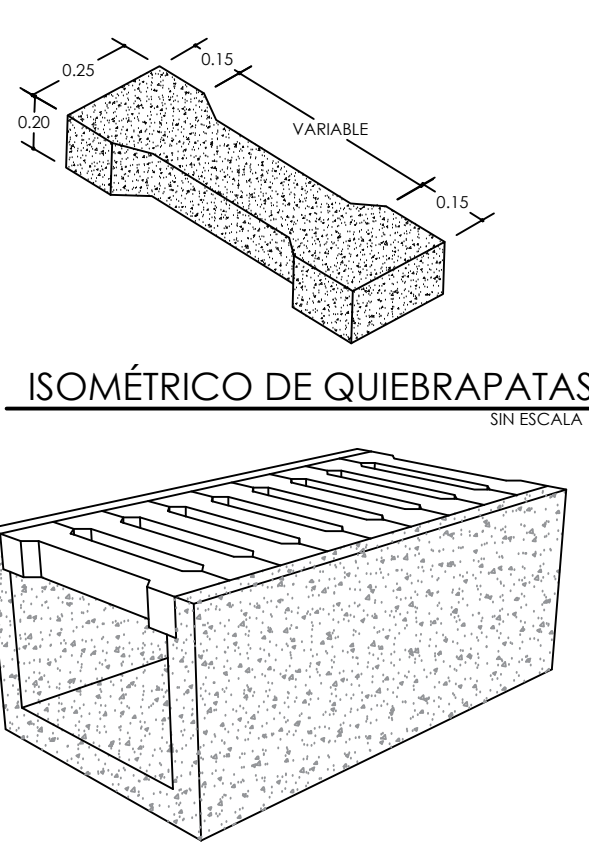
PLANTA Y PERFIL
TRAMO 2'-4'

DIGITALIZÓ:
JOEL MANUELES
NOV/ 2019 ESC. 1:250

HOJA:
13 / 18

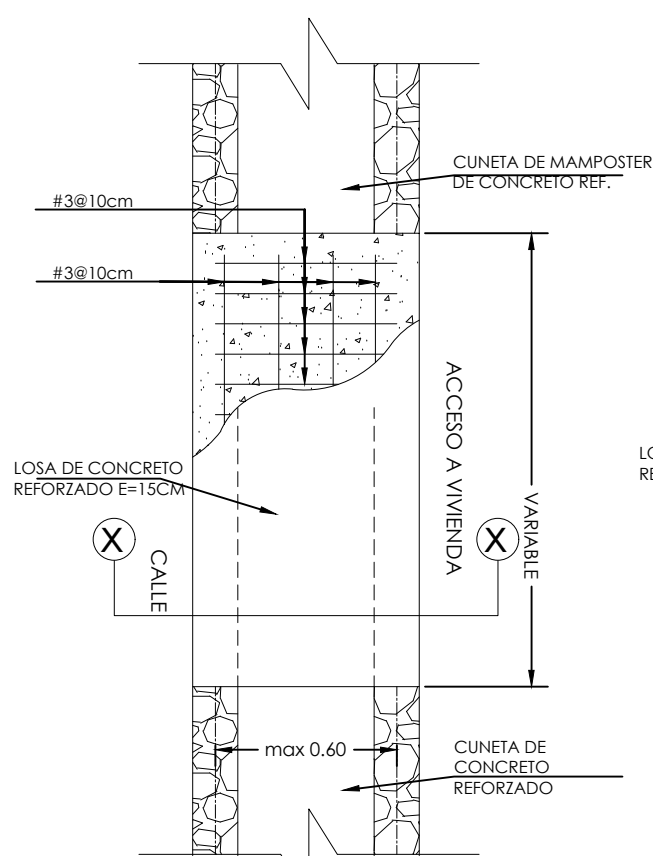


ISOMÉTRICO DE CUNETETA CON QUIEBRAPATAS
SIN ESCALA

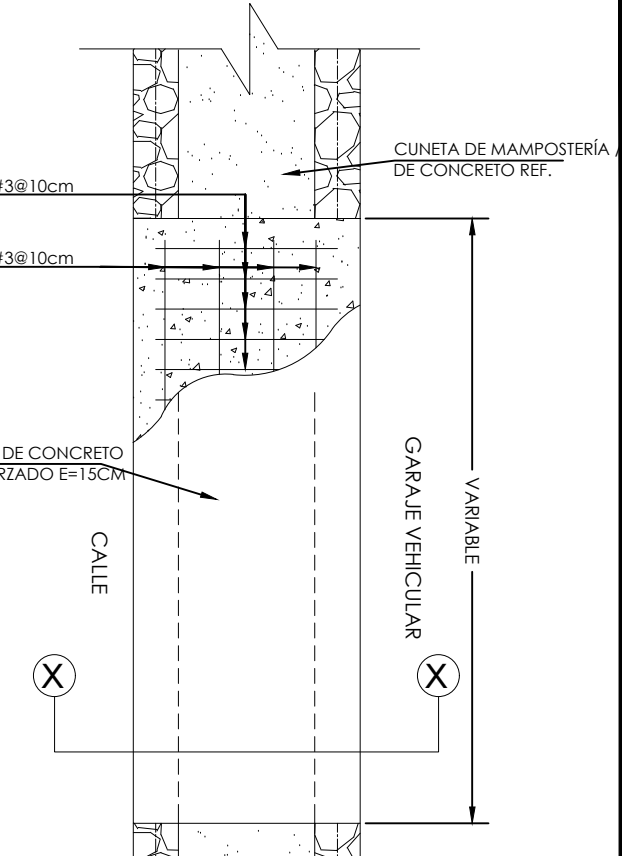


ISOMÉTRICO DE QUIEBRAPATAS
SIN ESCALA

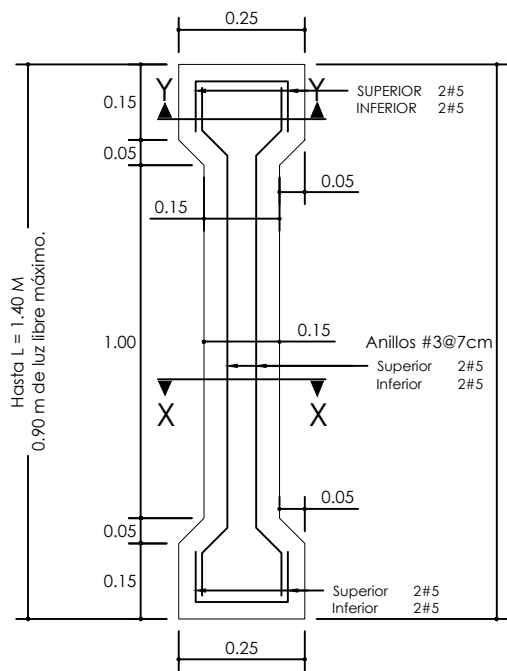
ISOMÉTRICO DE CUNETETA CON QUIEBRAPATAS-2
SIN ESCALA



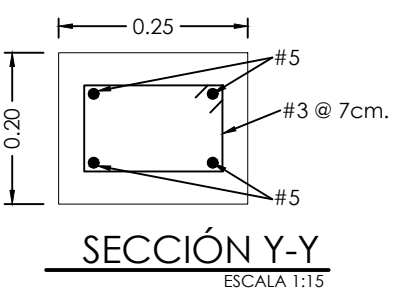
VISTA EN PLANTA DE LOSA DE ACCESO PEATONAL DE VIVIENDA
ESCALA 1:25



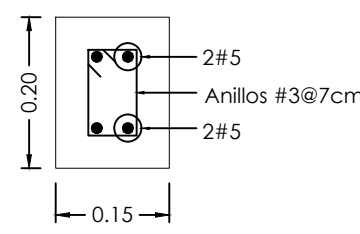
VISTA EN PLANTA DE LOSA DE ACCESO VEHICULAR DE VIVIENDA
ESCALA 1:25



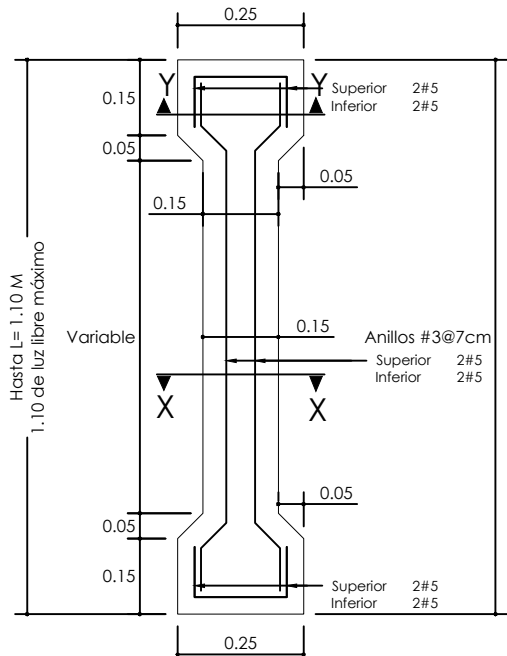
VIGA TIPO I "QUIEBRAPATAS"
ESCALA 1:15



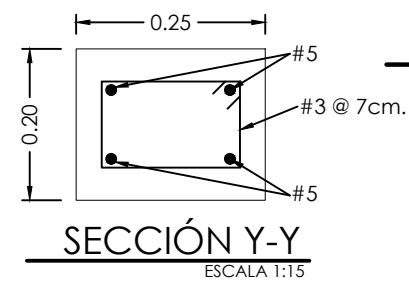
SECCIÓN Y-Y
ESCALA 1:15



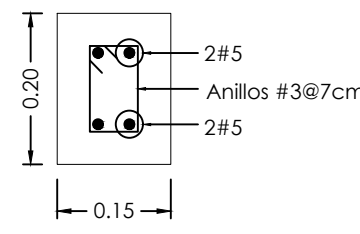
SECCIÓN X-X
ESCALA 1:15



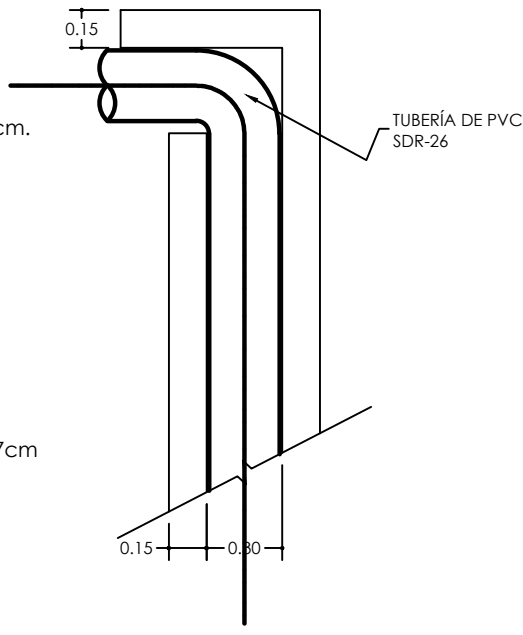
VIGA TIPO I "QUIEBRAPATAS"
ESCALA 1:15



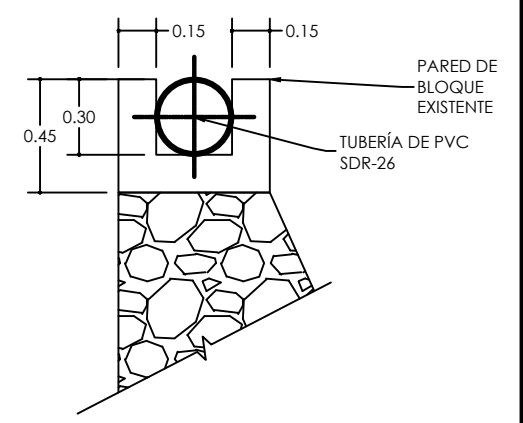
SECCIÓN Y-Y
ESCALA 1:15



SECCIÓN X-X
ESCALA 1:15



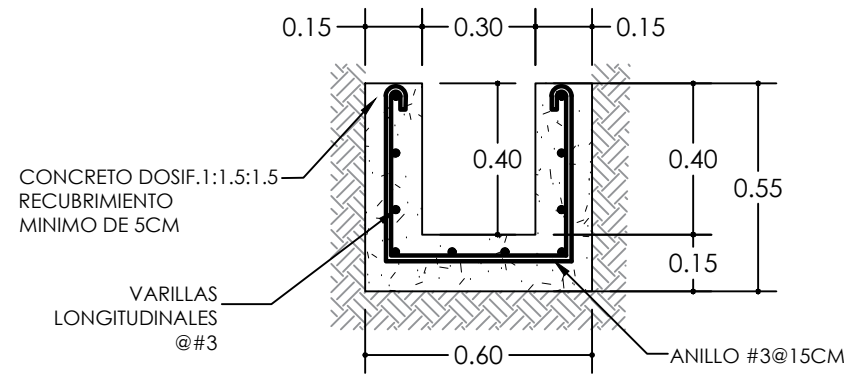
VISTA EN PLANTA DE DETALLE DE CUNETETA CON TUBERÍA
ESCALA 1:30



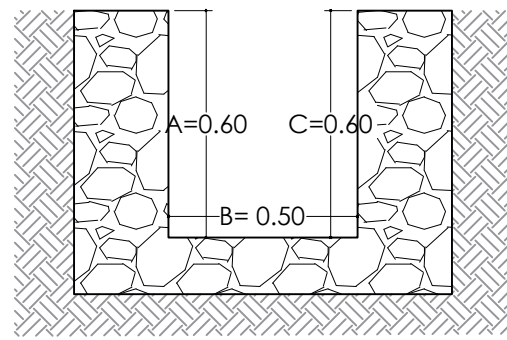
VISTA TRANSVERSAL DE CUNETETA CON TUBERÍA
ESCALA 1:30



PROGRAMA DE ADAPTACIÓN URBANA AL CAMBIO CLIMÁTICO EN CENTROAMÉRICA COMPONENTE-HONDURAS				CÓDIGO:
OBRAS PARA EL CONTROL DE ESCORRENTÍAS SUPERFICIALES E INFILTRACIONES, EN COL. JOSÉ ÁNGEL ULLOA, COMAYAGÜELA, M.D.C.				KFW-001
ASIGNO:	DES PACHO MUNICIPAL / UMGIR	DIGITALIZÓ:		HOJA:
FORMULADOR RESPONSABLE:	ING. CARLOS SEGURA	JOEL MANUELES		14 / 17
COLEGIACIÓN:	CICH - 7743	NOV/ 2019 ESCALA INDICADA		
DETALLES VARIOS 1				

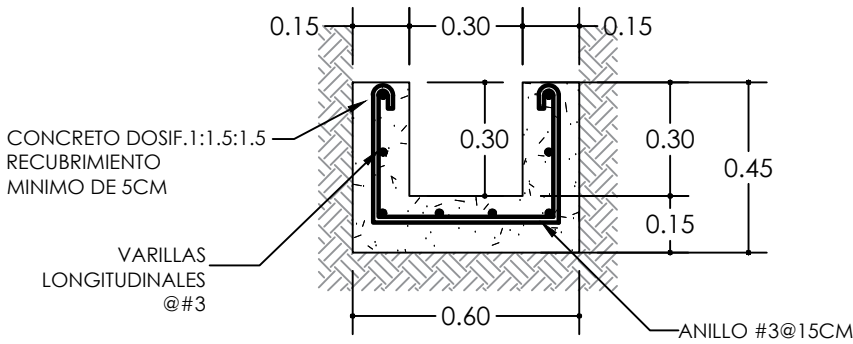


SECCIÓN DE CUNETA 30x40
ESCALA 1:20

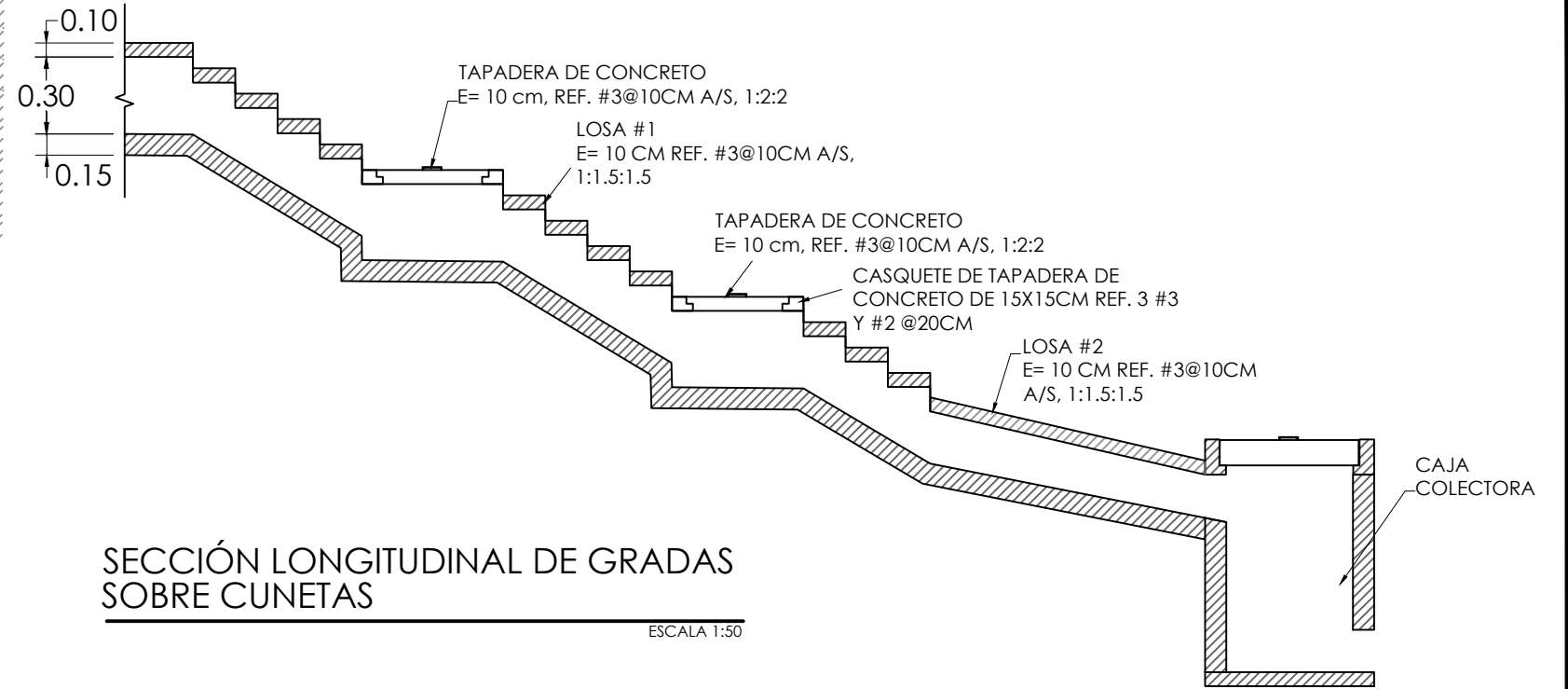


LONG. T = A+B+C
LONG. T = 0.60+0.60+0.50
LONG. T = 1.70 M

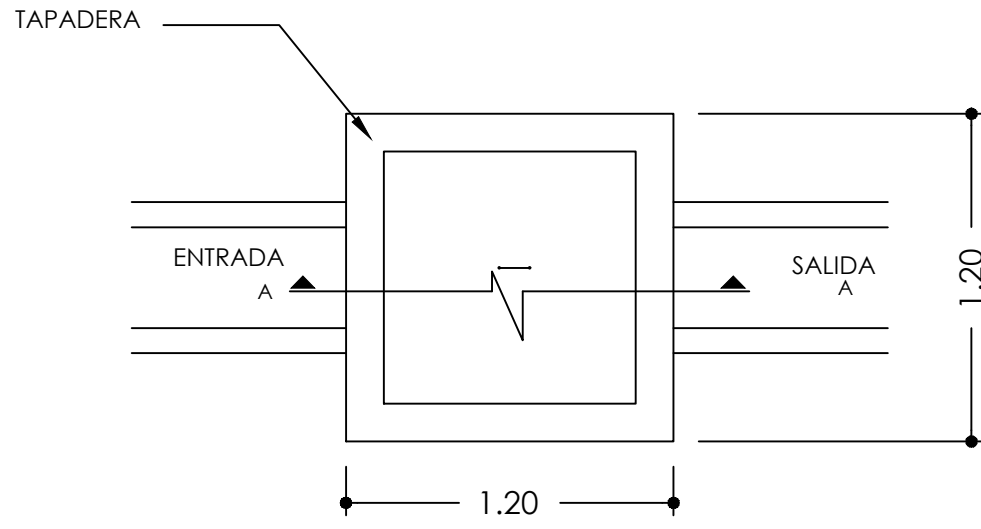
SECCIÓN DE CUNETA A RESANAR
ESCALA 1:20



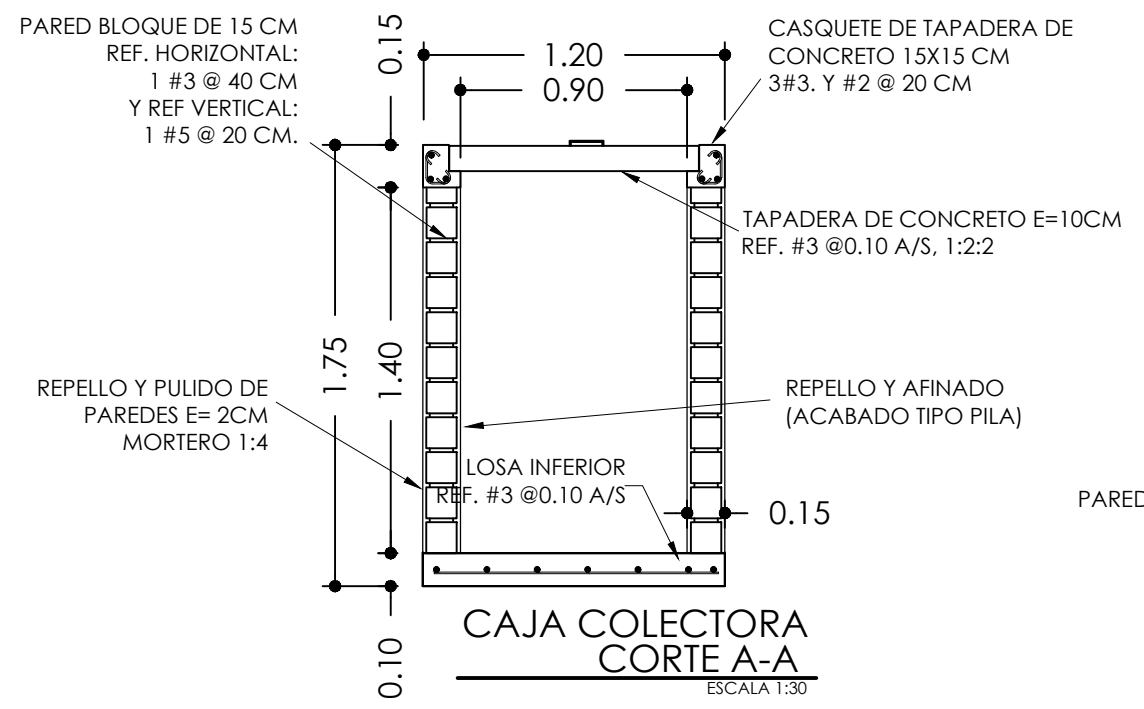
SECCIÓN DE CUNETA 30x30
ESCALA 1:20



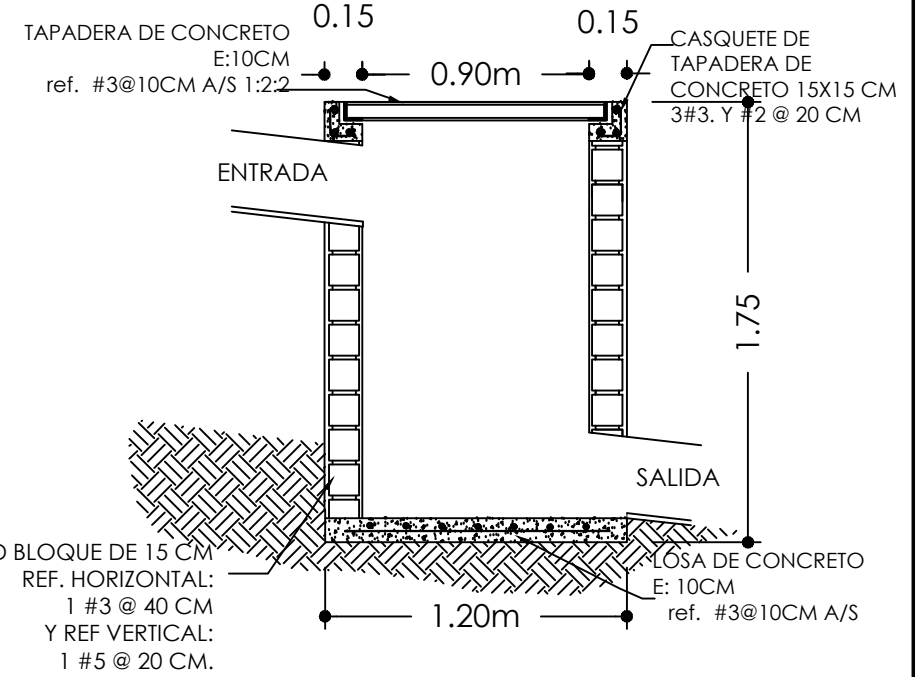
SECCIÓN LONGITUDINAL DE GRADAS SOBRE CUNETAS
ESCALA 1:50



CAJA COLECTORA-PLANTA
ESCALA 1:30



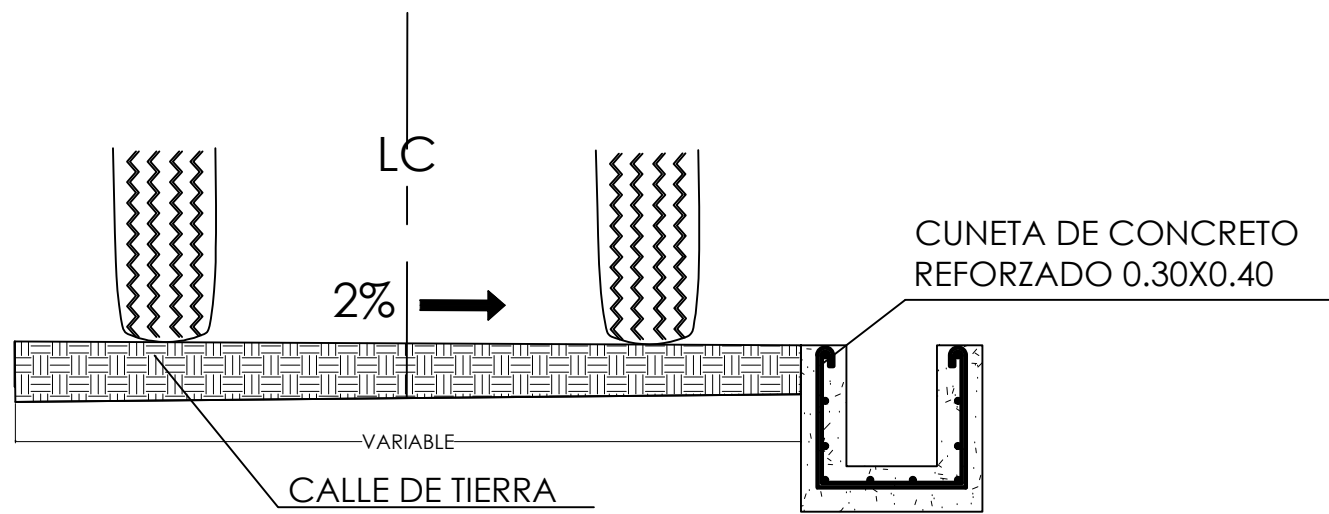
CAJA COLECTORA CORTE A-A
ESCALA 1:30



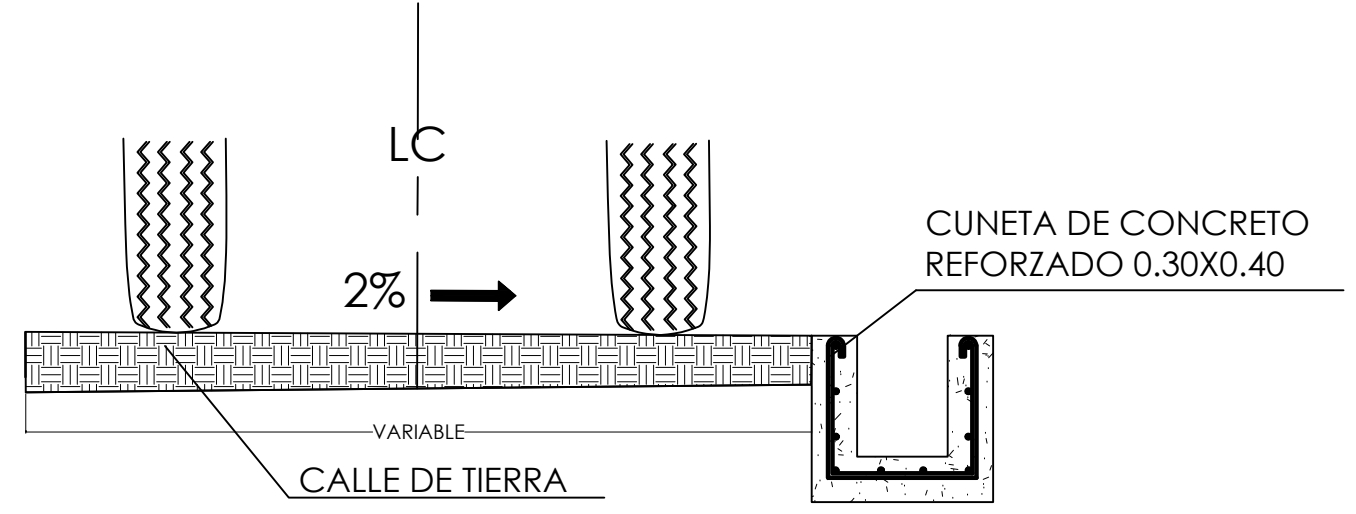
CAJA COLECTORA
ESCALA 1:30



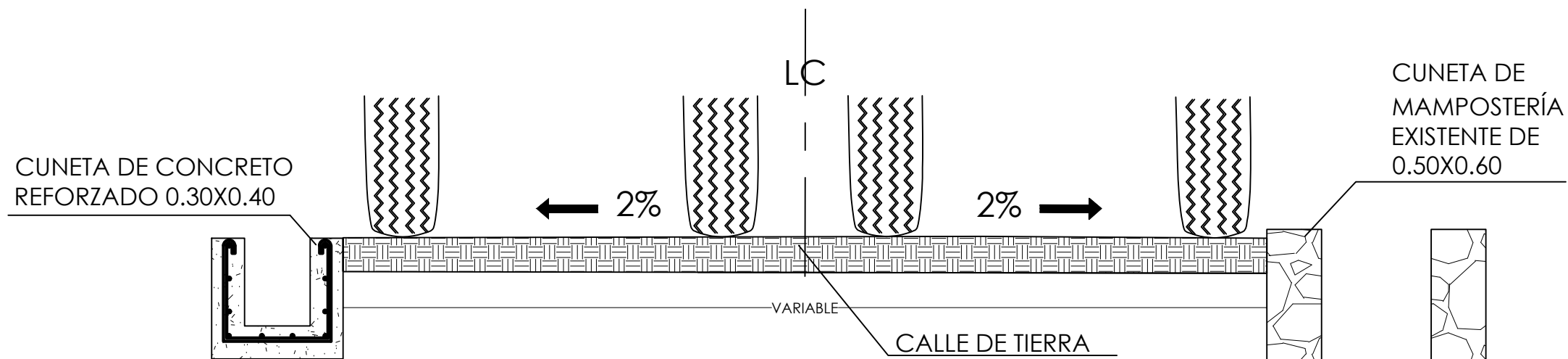
PROGRAMA DE ADAPTACIÓN URBANA AL CAMBIO CLIMÁTICO EN CENTROAMÉRICA COMPONENTE-HONDURAS				CÓDIGO:
OBRAS PARA EL CONTROL DE ESCORRENTÍAS SUPERFICIALES E INFILTRACIONES, EN COL. JOSÉ ÁNGEL ULLOA, COMAYAGÜELA, M.D.C.				KFW-001
ASIGNO:	DESPACHO MUNICIPAL / UMGIR	DETALLES VARIOS 2	DIGITALIZÓ:	HOJA:
FORMULADOR RESPONSABLE:	ING. CARLOS SEGURA		JOEL MANUELES	15 / 18
COLEGIACIÓN:	CICH - 7743		NOV / 2019	ESCALA INDICADA



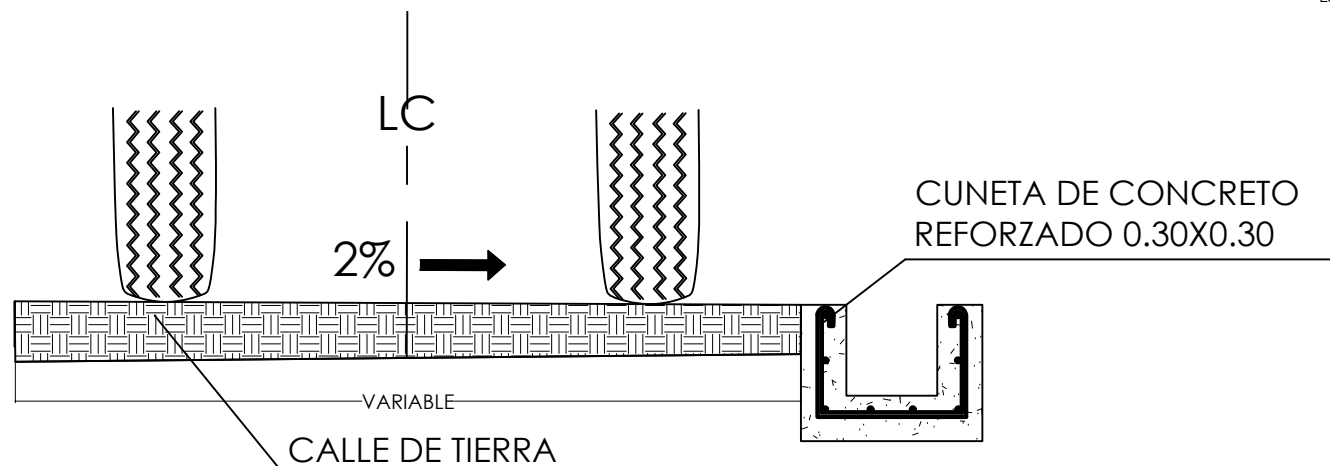
SECCIÓN A-A TRAMO A'-B
ESCALA 1:25



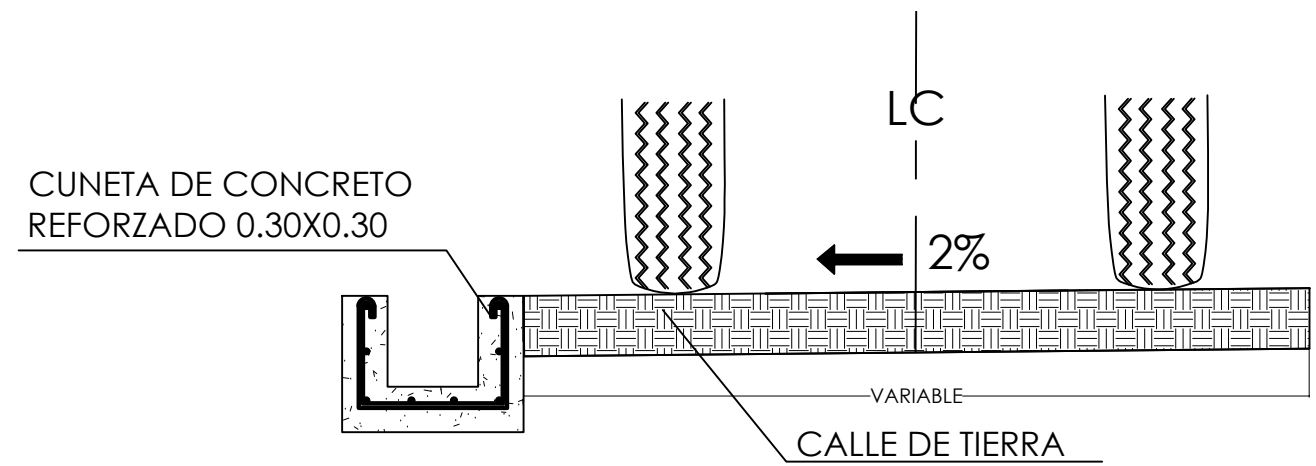
SECCIÓN B-B TRAMO C-D
ESCALA 1:25



SECCIÓN C-C TRAMO F-E-G
ESCALA 1:25



SECCIÓN D-D TRAMO H-I
ESCALA 1:25



SECCIÓN E-E TRAMO J-K-L
ESCALA 1:25



KFW



PROGRAMA DE ADAPTACIÓN URBANA AL CAMBIO CLIMÁTICO EN CENTROAMÉRICA COMPONENTE-HONDURAS
OBRAS PARA EL CONTROL DE ESCORRENTÍAS SUPERFICIALES E INFILTRACIONES,
EN COL. JOSÉ ÁNGEL ULLOA, COMAYAGÜELA, M.D.C.

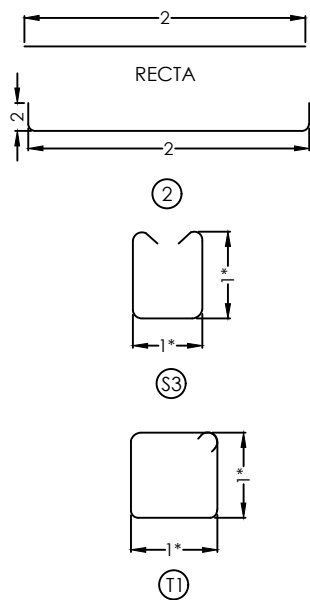
CÓDIGO:
KFW-001

ASIGNO: **DESPACHO MUNICIPAL / UMGR**
 FORMULADOR RESPONSABLE: **ING. CARLOS SEGURA** COLEGIACIÓN: **CICH - 7743**

SECCIONES TRANSVERSALES
DEL PROYECTO

DIGITALIZÓ:
JOEL MANUELES
 NOV/ 2019 SIN ESCALA

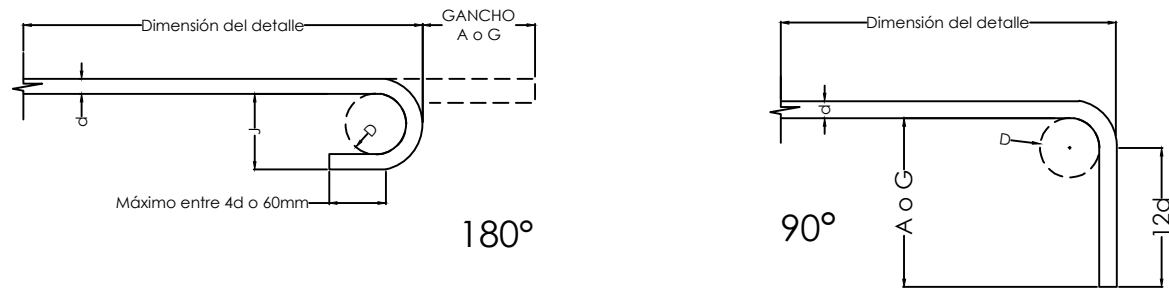
HOJA:
16 / 18



Símbolos de tolerancias

1	=	±15 mm para tamaños de barra No. 3, 4 y 5 (longitud bruta < 3,650 mm)
1	=	±25 mm para tamaños de barra No. 3, 4 y 5 (longitud bruta ≥ 3,650 mm)
1	=	±25 mm para tamaños de barra No. 6, 7 y 8
2	=	±25 mm
3	=	+15 mm
4	=	±15 mm
5	=	±15 mm para diámetros ≤ 760 mm
5	=	±25 mm para diámetros > 760 mm
6	=	±1.5% × la dimensión "O", ≥ 50 mm mínimo

Nota: Todas las tolerancias pertenecen al mismo plano geométrico y como se muestran.
 *Las dimensiones en esta línea deben estar dentro de la tolerancia mostrada, pero no deben diferir de la dimensión paralela opuesta más de 15 mm.
 **Desviación angular - máximo ±2.50 grados ó ±40 mm/m, pero no menos de 15 mm en todos los ganchos y curvas de 90 grados.
 ***Si la aplicación de la tolerancia positiva al Tipo 9 da como resultado una longitud de cuerda ≥ la longitud del arco o la barra, la barra puede transportarse en línea recta.
 Las tolerancias para los tipos S1-S6, S11, T1-T3, T6-T9 se aplican solamente al los tamaños de barras No. 3 a 8.



Ganchos en extremos (para todos los grados de acero)

Tamaño de barra	d*	D**	Gancho de 180-grados		Gancho de 90-grados
			A o G, mm	J, mm	A o G, mm
No.	mm	mm			
2	6.4	40	120	55	120
3	9.5	60	125	80	155
4	12.7	80	155	105	200
5	15.9	95	180	130	250
6	19.1	115	205	155	300
7	22.2	135	250	175	375
8	25.4	155	275	205	425
9	28.7	240	375	300	475
10	32.3	275	425	335	550
11	35.8	305	475	375	600

*d = Diámetro de barra.
 **D = Diámetro de dobles final.

Ganchos en anillos (para todos los grados de acero)

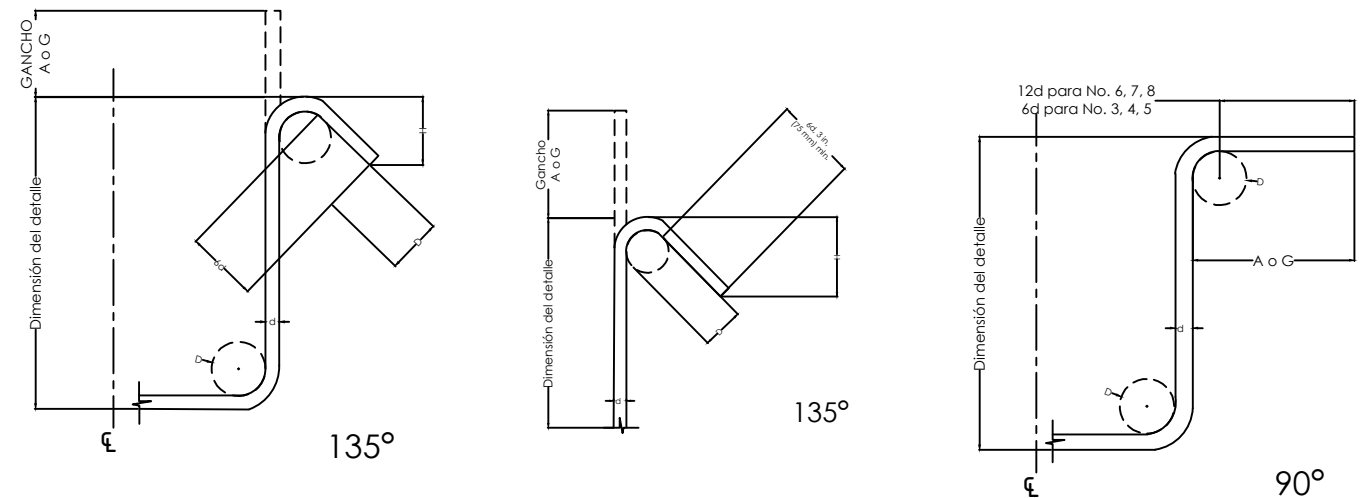
Tamaño de barra	d*	D*	Gancho de 135-grados		Gancho de 90-grados
			A o G, mm	H aprox., mm	A o G, mm
No.	mm	mm			
2	6.4	25	100	65	85
3	9.5	40	105	65	105
4	12.7	50	115	80	115
5	15.9	65	140	95	155
6	19.1	115	205	115	305
7	22.2	135	230	135	355
8	25.4	155	270	155	410

*d = Diámetro de barra.
 **D = Diámetro de dobles final.

NOTAS PARA CUNETAS DE CONCRETO REFORZADO

- NOTAS ESTRUCTURALES
- El concreto hidráulico para el muro tendrá una resistencia a la compresión de 280 kg/cm² (4,000 psi) a los 28 días.
 - La calidad de los agregados para el concreto debe cumplir con las especificaciones A.S.T.M. C 33.
 - El concreto debe elaborarse con cemento Portland que cumpla con las especificaciones A.S.T.M. C 150.
 - El acero de refuerzo consistirá de barras con una resistencia a la fluencia de 4,200 kg/cm² (grado 60) de acuerdo a las especificaciones A.S.T.M. A615 y AASHTO M30.
 - El recubrimiento mínimo de concreto colado en el sitio debe ser proporcionado como se especifica a continuación:
 - 7.50 cm para elementos en contacto con el suelo.
 - 5.00 cm para elementos expuesto a la intemperie con barras #6 hasta #18.
 - 4.00 cm para elementos expuesto a la intemperie con barras #5 y menores.
 - Los traslapes entre barras deben tener una longitud de 30 veces el diámetro de la barra.
 - No deben emplearse traslapes en las juntas, ni en una distancia de dos (2) veces el peralte del elemento desde la cara de la junta.
 - Las juntas de construcción en sentido horizontal se deben elaborar limpiando el concreto endurecido proporcionando una superficie rugosa, o través de llaves de amarre.
 - Las juntas de contracción en sentido vertical deben estar separadas máximo a 7.50 m, y calafatearse con inyección de resinas acuosas combinándolo con bandas de caucho.
 - Las juntas de expansión en sentido vertical deben estar separadas máximo a 15.00 m, y elaborarse similar a las juntas de contracción adicionando grasa a todas las varillas horizontales en la ubicación de la junta.
 - La capacidad soportante admisible del suelo es de 1.00 kg/cm².
 - Todas las dimensiones están en milímetros, excepto donde se indique lo contrario.
 - Las cotas priman sobre la escala.

- INFORMACIÓN SUPUESTA DEL SUELO PARA ESTOS DISEÑOS
 (se necesita confirmar en base a estudios de suelos in situ y/o laboratorio)
- Capacidad portante en la fundación = 1kg/cm²
 - Peso específico del relleno en trasdós = 18.63 kN/m³
 - Ángulo de fricción interna del relleno en trasdós = 28°
 - Cohesión del relleno en trasdós = 0.03 kPa
 - Peso específico del suelo en condiciones naturales en intradós = 18.63 kN/m³
 - Ángulo de fricción interna en condiciones naturales en intradós = 20°
 - Cohesión en condiciones naturales en intradós = 0.03 kPa
 - Carga móvil = camion estandar HS 20-44
 - Coefficiente de aceleración pico del suelo = 0.225 g (CHOC, 2008)
- Nota: "g" equivale a la aceleración de la gravedad.

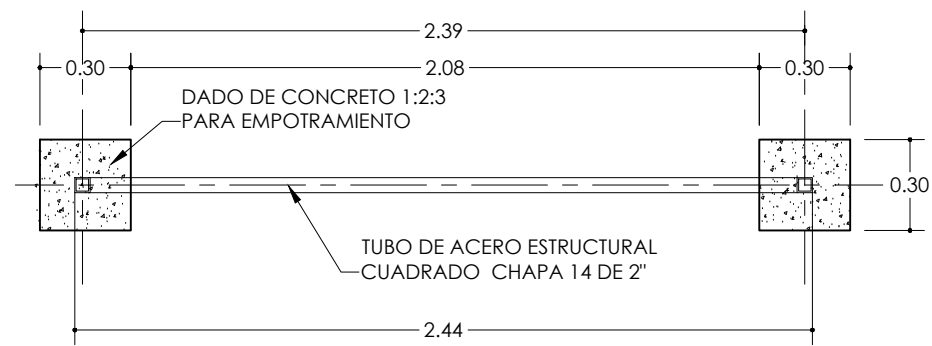


PROGRAMA DE ADAPTACIÓN URBANA AL CAMBIO CLIMÁTICO EN CENTROAMÉRICA COMPONENTE-HONDURAS

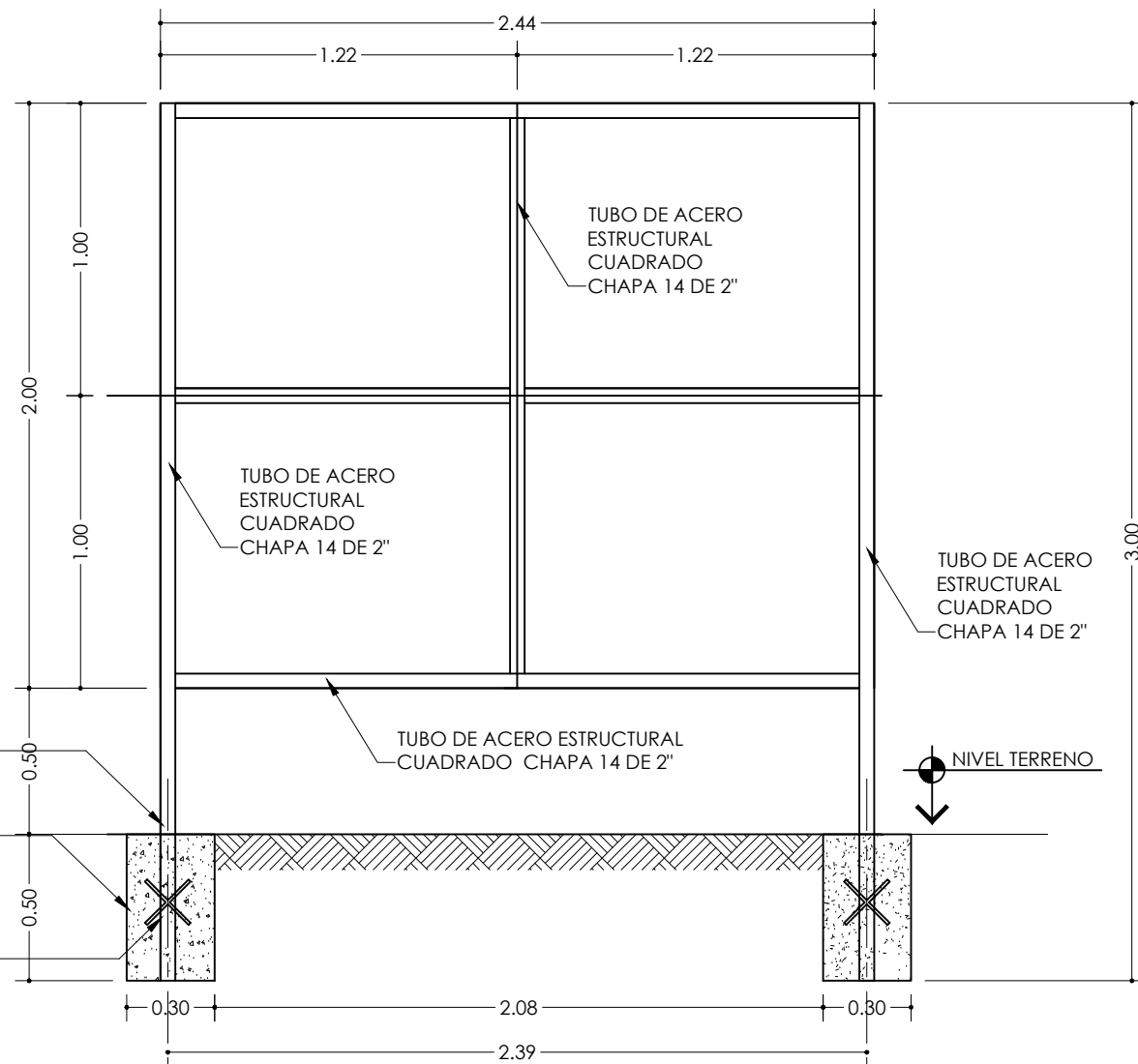
OBRAS PARA EL CONTROL DE ESCORRENTÍAS SUPERFICIALES E INFILTRACIONES, EN COL. JOSÉ ÁNGEL ULLOA, COMAYAGÜELA, M.D.C.

ASIGNO:	DESPACHO MUNICIPAL / UMGR	DETALLES Y	NOTAS ESTRUCTURALES
FORMULADOR RESPONSABLE:	ING. CARLOS SEGURA	COLEGIACIÓN:	CICH - 7743
DIGITALIZÓ:	JOEL MANUELES	NOV/ 2019	SIN ESCALA

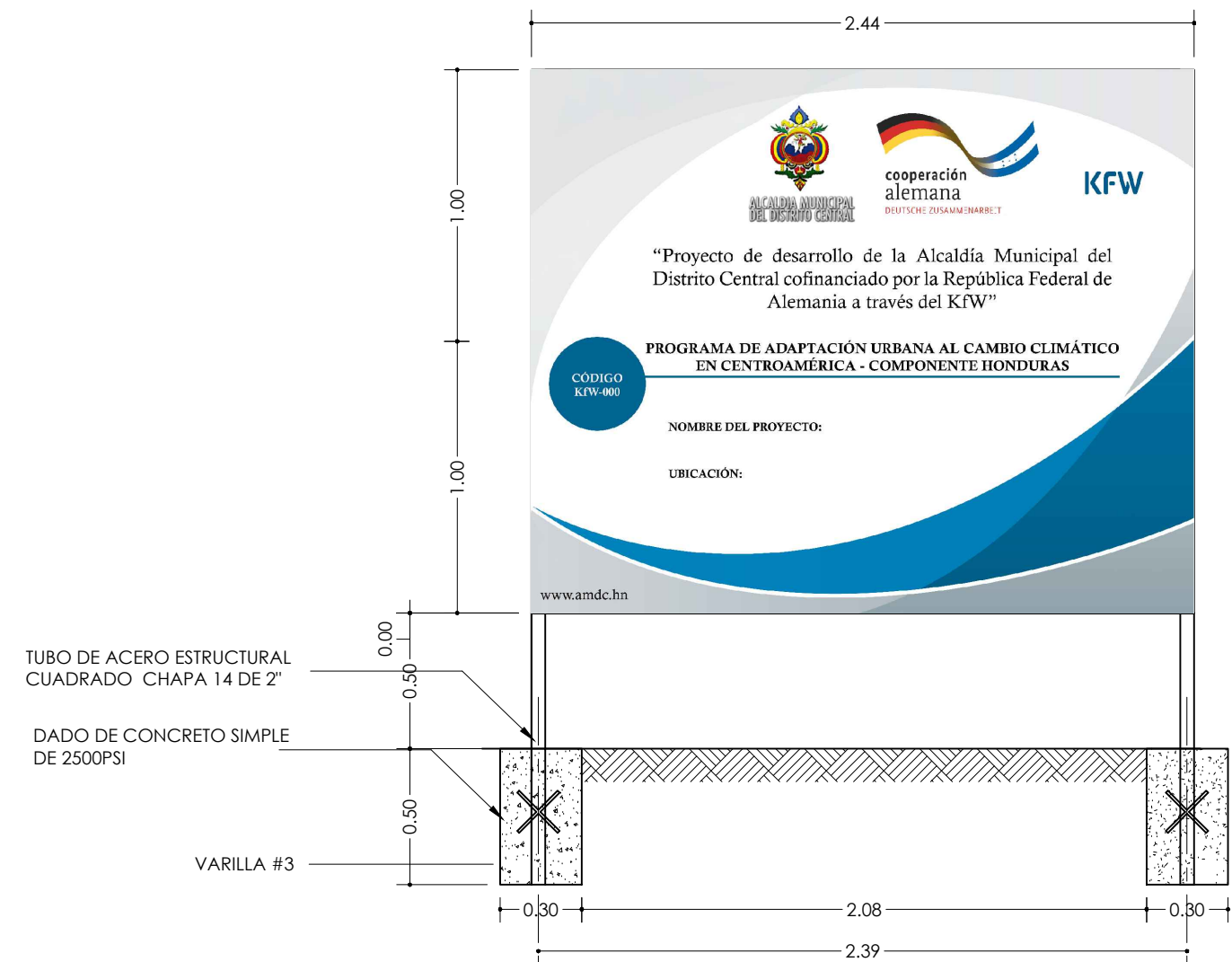
CÓDIGO: **KFW-001**
 HOJA: **17 / 18**



PLANTA DE ROTULO
ESCALA: 1:25



SECCION ROTULO
ESCALA: 1:25



SECCION ROTULO
ESCALA: 1:25



KFW



PROGRAMA DE ADAPTACIÓN URBANA AL CAMBIO CLIMÁTICO EN CENTRO AMÉRICA COMPONENTE-HONDURAS
OBRAS PARA EL CONTROL DE ESCORRENTÍAS SUPERFICIALES E INFILTRACIONES,
EN COL. JOSÉ ÁNGEL ULLOA, COMAYAGÜELA, M.D.C.

ASIGNO: **DESPACHO MUNICIPAL / UMGIR**
 FORMULADOR RESPONSABLE: **ING. CARLOS SEGURA** COLEGIACIÓN: **CICH - 7743**

RÓTULO A.M.D.C.

DIGITALIZÓ: **JOEL MANUELES**
 NOV/ 2019 ESC. 1:25

CÓDIGO: **KFW-001**
 HOJA: **18 / 18**