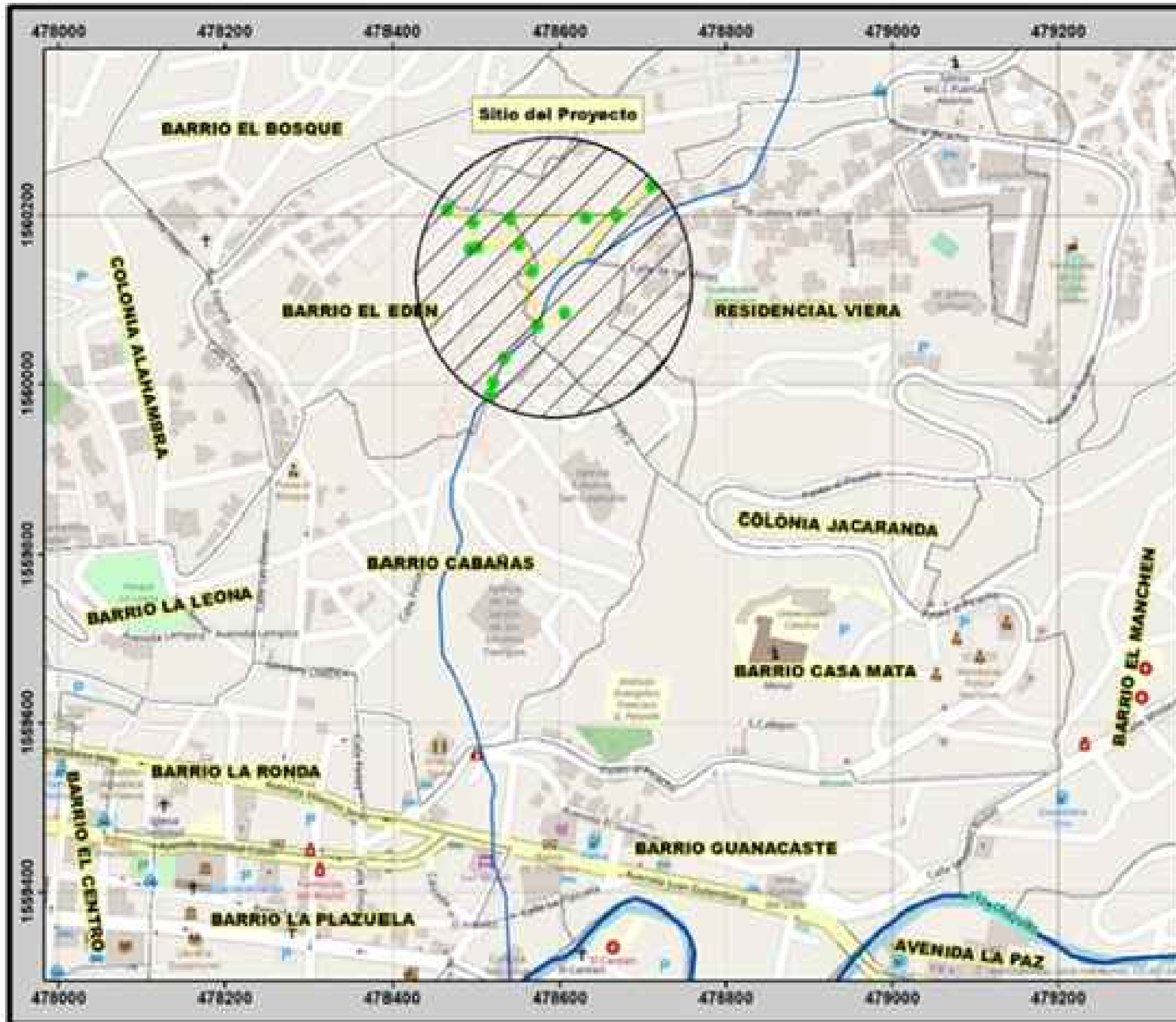


OBRAS DE PREVENCIÓN PARA EL CONTROL DE INUNDACIONES, MEDIANTE LA CONSTRUCCIÓN CUNETAS, COLONIAS ALTOS DE LA CABAÑA Y ALTOS DE EL ELDEN, TEGUCIGALPA, M.D.C.

INDICE			
01	MAPA DE UBICACIÓN	23	SECCIONES J-K ESTACION 0+000.00 A 0+050.00
02	PLANO TOPOGRAFICO	24	PLANTA Y PERFIL J-K ESTACION 0+050.00 A 0+089.64
03	PLANTA PROPUESTA	25	SECCIONES J-K ESTACION 0+055.00 A 0+089.64
04	PLANTA Y PERFIL CUNETA D-E ESTACION 0+000.00 A 0+034.65	26	PLANTAY PERFIL CUNETA C1 ESTACION 0+000.00 A 0+055.00
05	SECCIONES TRAMO D-E ESTACION 0+000.00 A 0+034.65	27	SECCIONES K-L-M ESTACION 0+000.00 A 0+055.00
06	PLANTA Y PERFIL CUNETA D-C ESTACION 0+000.00 A 0+060.00	28	PLANTA Y PERFIL K-L-M ESTACION 0+060.00 A 0+120.00
07	SECCIONES TRAMO D-E ESTACION 0+000.00 A 0+060.00	29	SECCIONES K-L-M ESTACION 0+060.00 A 0+120.00
08	PLANTA Y PERFIL CUNETA D-C ESTACION 0+000.00 A 0+060.00	30	PLANTAY PERFIL K-L-M ESTACION 0+120.00 A 0+188.07
09	SECCIONES D-E ESTACION 0+000.00 A 0+093.89	31	SECCIONES K-L-M ESTACION 0+125.00 A 0+188.07
10	PLANTA Y PERFIL C-B ESTACION 0+000.00 A 0+045.48	32	PLANTA Y PERFIL M-O ESTACION 0+000.00 A 0+070.00
11	SECCIONES C-B ESTACION 0+000.00 A 0+045.48	33	SECCIONES M-O ESTACION 0+000.00 A 0+070.00
12	PLANTA Y PERFIL B-G ESTACION 0+000.00 A 0+030.07	34	PLANTA Y PERFIL M-O ESTACION 0+075.00 A 0+130.00
13	SECCIONES B-G ESTACION 0+000.00 A 0+030.17	35	SECCIONES M-O ESTACION 0+075.00 A 0+130.00
14	PLANTAY PERFIL C-J ESTACION 0+000.00 A 0+050.35	36	PLANTA Y PERFIL CUNETA M-O ESTACION 0+135.00 A 0+170.80
15	SECCIONES B-G ESTACION 0+000.00 A 0+050.35	37	SECCIONES M-O EST 0+135.00 A 0+170.80
16	PLANTAY PERFIL C-J ESTACION 0+000.00 A 0+070.00	38	PLANTA Y PERFIL COL.VIERA 0+000.00 A 0+018.30
17	SECCIONES C-J ESTACION 0+000.00 A 0+071.60	39	SECCIONES COL.VIERA EST 0+000.00 A 0+018.30
18	PLANTAY PERFIL E-J ESTACION 0+000.00 A 0+065.00	40	PLANTA Y PERFIL GRADAS TRAMO E-J EST 0+040.00 A 0+085.30
19	SECCIONES E-J ESTACION 0+000.00 A 0+065.00	41	PLANO DETALLES DE SECCIONES DE CUNETAS
20	PLANTAY PERFIL E-J ESTACION 0+065.00 A 0+135.45	42	PLANO DE DETALLES 02
21	SECCIONES E-J ESTACION 0+070.00 A 0+135.45	43	PLANO DE ROTULO
22	PLANTA Y PERFIL J-K ESTACION 0+000.00 A 0+050.00		



Alcaldía Municipal del Distrito Central, Honduras C.A.



Programa de "Adaptación Urbana al Cambio Climático en Centroamérica; Componente Honduras"



Unidad Ejecutora de Programas y Proyectos (UEPP)

MAPA TEMÁTICO:

Ubicación de la colonia, sitio del proyecto AMDC.

ESCALA: 1:1,800

LEYENDA

- Texto
- Hidrografía
- Drainaje**
- Caja
- Cauce
- Jerarquías**
- Principal
- Principal urbana
- Principal urbana con alta capacidad
- Secundaria
- Vialidad
- General de tránsito



PROGRAMA DE ADAPTACIÓN URBANA AL CAMBIO CLIMÁTICO EN CENTROAMÉRICA - COMPONENTE HONDURAS.

PROYECTO: OBRAS PARA EL CONTROL INTEGRAL DE ESCORRENTAS, FLUJOS E INFILTRACIONES EN LA ZONA DE DESLIZAMIENTO, MEDIANTE OBRAS HIDRÁULICAS DE DRENAJE COL. ALTOS DE LA CABAÑA Y ALTOS DE EL EDÉN, TEGUCIGALPA, M.D.C.

ASIGNÓ: DESPACHO MUNICIPAL/UEPP
FORMULADOR RESPONSABLE: ING. LINDA ANDARA

COLEGIACIÓN: CICH: 9009
TIPO DE PLANO: MAPA DE UBICACION

DIGITALIZO: ETF/AMDC
ESCALA: INDICADA
FECHA: MAYO 2024

CODIGO: **KFW 017**

NÚMERO DE PLANO: **01/43**

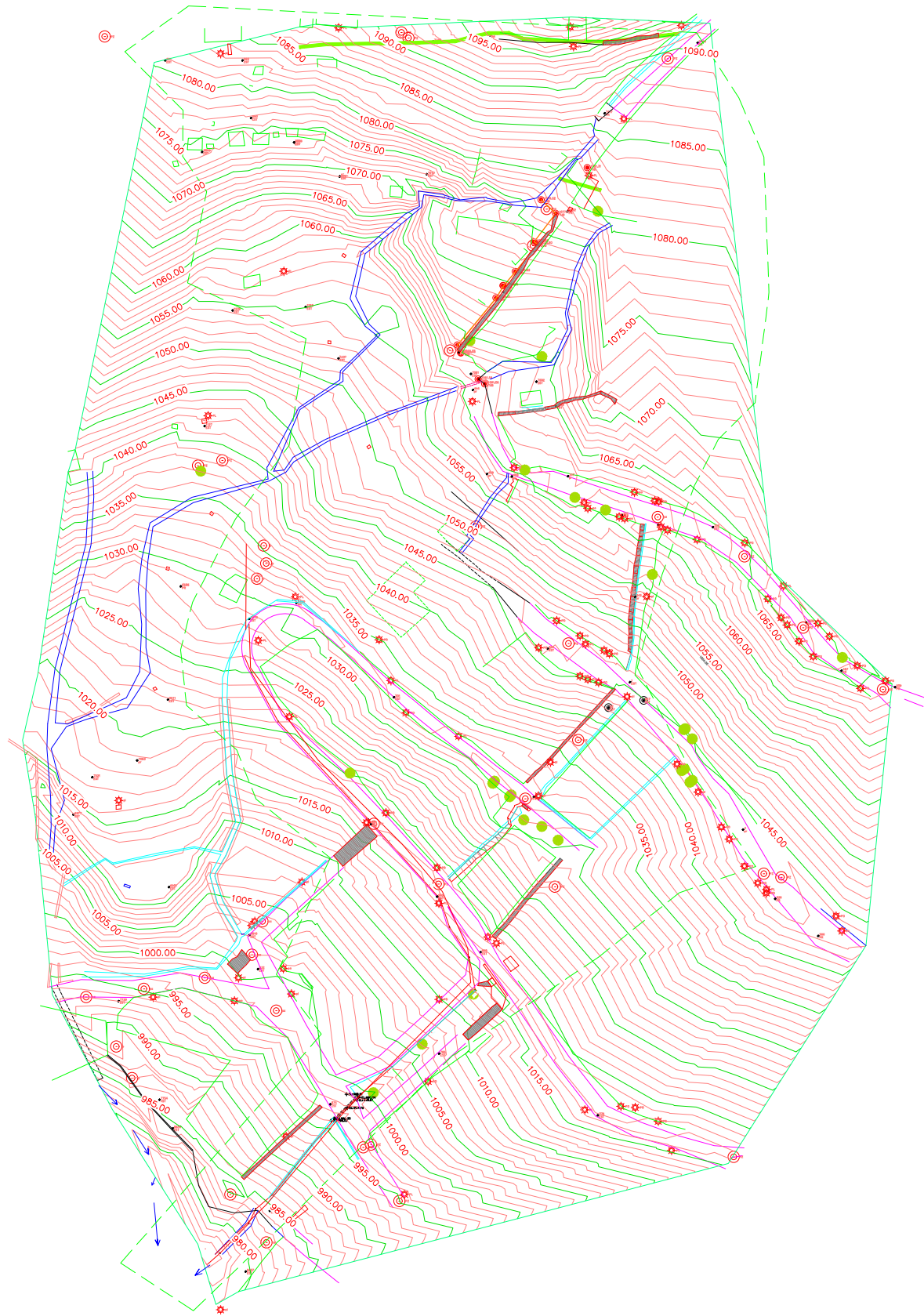
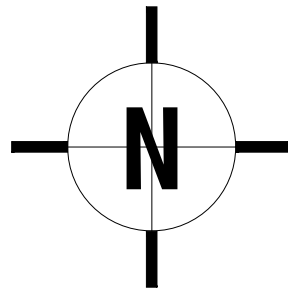


Tabla de Referencias				
Punto #	Este	Norte	Elevacion	Descripción
1	478652.26	1559981.38	1045.03	EST
3	478661.81	1560034.55	1061.30	pr
4	478690.38	1559931.57	1044.15	pr
51	478619.80	1559942.60	1032.54	EST
52	478644.98	1559972.67	1042.42	EST
201	478572.58	1559976.24	1033.39	EST
245	478653.95	1560010.14	1052.29	pr
326	478680.20	1560033.65	1063.28	EST
332	478649.48	1560037.73	1061.26	EST
347	478631.28	1560050.85	1061.35	pr
408	478612.36	1560050.76	1059.33	pr
409	478603.98	1560051.60	1059.61	pr
444	478599.18	1560079.99	1060.80	pr
487	478723.63	1559985.22	1066.16	PR
509	478741.69	1559979.65	1064.27	PR
526	478701.25	1559908.18	1044.42	PR
566	478715.76	1559895.70	1043.56	PR
567	478656.85	1559975.13	1044.42	EST
583	478624.43	1559992.66	1045.64	EST
661	478564.79	1559933.44	1018.07	EST
662	478587.13	1559908.92	1018.41	EST
698	478601.80	1559890.18	1017.97	EST
776	478641.40	1559835.12	1018.73	EST
785	478587.79	1559855.95	1006.61	EST
874	478551.04	1559838.85	998.94	EST
932	478526.67	1559884.51	1000.26	EST
965	478521.46	1560191.17	1082.52	EST
991	478495.34	1560191.18	1080.99	EST
993	478524.32	1560171.77	1076.94	EST
1001	478538.82	1560163.50	1073.31	EST
1021	478554.28	1560152.02	1058.73	EST

1040	478583.64	1560152.79	1071.89	EST
1127	478508.66	1560067.77	1041.32	EST
1183	478542.74	1560107.99	1055.00	EST
1237	478553.82	1560090.60	1052.21	EST
1238	478518.09	1560106.82	1054.76	EST
6489	478539.70	1560008.04	1030.57	PR
6585	478500.63	1560013.68	1028.72	PR
6632	478594.46	1560092.65	1062.50	PR
6634	478609.44	1560113.02	1070.42	PR
6682	478631.18	1560140.25	1078.79	PR
6810	478523.72	1559895.94	1002.06	EST
6901	478496.60	1559912.16	1011.83	EST
6977	478464.33	1559936.60	1012.90	EST
7021	478470.73	1559949.25	1017.93	EST
7071	478496.24	1559975.44	1021.55	EST
7083	478485.88	1559954.90	1019.24	pr
7417	478643.65	1560173.36	1086.26	PR
7449	478675.03	1560197.12	1090.69	PR
7468	478631.98	1560197.30	1097.55	PR
7495	478605.02	1560199.71	1096.74	PR
7498	478585.72	1560197.56	1093.52	PR
7532	478711.70	1560001.49	1067.20	PR
7581	478598.52	1560085.36	1061.25	EST
7582	478620.63	1560082.78	1064.70	EST
7666	478627.21	1560074.52	1065.04	EST
7739	478479.59	1559873.67	994.65	EST
7754	478493.38	1559840.39	985.74	EST
8373	478530.62	1559802.88	984.78	EST
8834	478497.89	1559830.71	985.06	EST
8837	478522.52	1559782.37	979.68	EST
8878	478523.74	1560002.70	1028.54	EST
8888	478554.28	1560152.02	1068.73	EST
8896	478538.82	1560163.50	1073.31	EST
8899	478507.83	1560160.33	1074.34	EST

Notas

1. El levantamiento se inicio a partir de las coordenadas y elevaciones de los pozos de aguas negras 52 y 567
2. Las Bases o referencias fueron establecidas en clavos de acero en en concreto o clavos de zinc en trompos de madera en zonas donde no habían estructuras de concreto

SIMBOLOGIA	
⊙	POZOS DE AGUAS NEGRAS
☼	POSTES DE ILUMINACION
●	ARBOL
— (pink)	CALLE PAVIMENTADA CON CONCRETO
— (black)	CALLE DE TIERRA
— (cyan)	CUNETA
— (blue)	CORREDERO
— (orange)	MURO DE GAVION
▨	GRADAS

PLANTA TOPOGRAFICA

ESCALA 1:2000



PROGRAMA DE ADAPTACIÓN URBANA AL CAMBIO CLIMÁTICO EN CENTROAMÉRICA - COMPONENTE HONDURAS.

PROYECTO:
OBRAS PARA EL CONTROL INTEGRAL DE ESCORRENTIAS, FLUJOS E INFILTRACIONES EN LA ZONA DE DESLIZAMIENTO, MEDIANTE OBRAS HIDRÁULICAS DE DRENAJE COL. ALTOS DE LA CABAÑA Y ALTOS DE EL EDÉN, TEGUCIGALPA, M.D.C.

ASIGNÓ:
DESPACHO MUNICIPAL/ UEPP

FORMULADOR RESPONSABLE
ING. LINDA ANDARA

COLEGIACIÓN:
CICH: 9009

TIPO DE PLANO:
PLANO TOPOGRAFICO

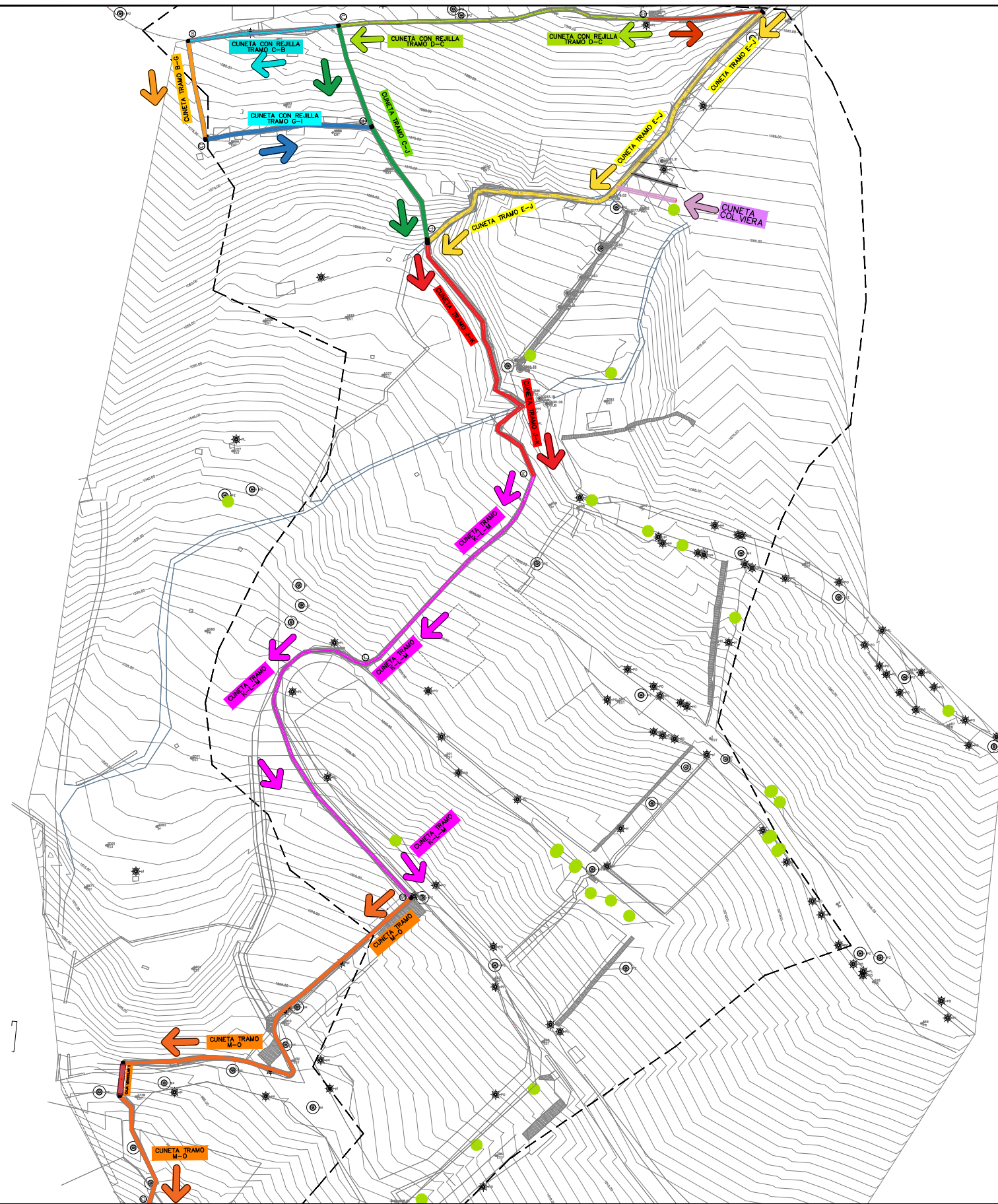
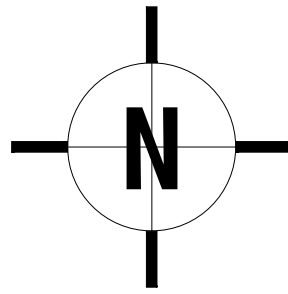
DIGITALIZO:
ETF/ AMDC

ESCALA:
INDICADA

FECHA:
MAYO 2024

CODIGO:
KFW 017

NÚMERO DE PLANO:
02/ 43



OBRAS PROPUESTAS	
SIMBOLO	DESCRIPCION
	CUNETA TRAMO D-E
	CUNETA CON REJILLA TRAMO D-C
	CUNETA CON REJILLA TRAMO C-B
	CUNETA TRAMO B-G
	CUNETA CON REJILLA TRAMO G-I
	CUNETA TRAMO C-J
	CUNETA TRAMO E-J
	CUNETA TRAMO J-K
	CUNETA TRAMO K-L-M
	CUNETA TRAMO M-O
	CUNETA TRAMO COL.VIERA
	CAJA COLECTORA
	DIRECCION DE FLUJOS

CUADRO DE CONTROL DE ESCORRENTIAS SUPERFICIALES			
ITEM	NOMENCLATURA	SECCIONES BXA	ML
01	CUNETA D-E	0.30X0.30	34.65
02	CUNETA D-C	0.50X0.40	93.89
03	CUNETA C-B	0.50X0.40	45.48
04	CUNETA B-G	0.60X0.40	30.07
05	CUNETA G-I	0.70X0.60	50.35
06	CUNETA C-J	0.70X0.60	71.60
07	CUNETA E-J	1.00X0.60	135.45
08	CUNETA J-K	0.80X0.50	89.64
09	CUNETA K-L-M	0.60X1.20	188.07
10	CUNETA M-O	0.60X1.20	170.80
TOTAL			910.00

PLANTA PROPUESTA

ESCALA 1:150



PROGRAMA DE ADAPTACIÓN URBANA AL CAMBIO CLIMÁTICO EN CENTROAMÉRICA - COMPONENTE HONDURAS.

PROYECTO:
OBRAS PARA EL CONTROL INTEGRAL DE ESCORRENTIAS, FLUJOS E INFILTRACIONES EN LA ZONA DE DESLIZAMIENTO, MEDIANTE OBRAS HIDRÁULICAS DE DRENAJE COL. ALTOS DE LA CABAÑA Y ALTOS DE EL EDÉN, TEGUCIGALPA, M.D.C.

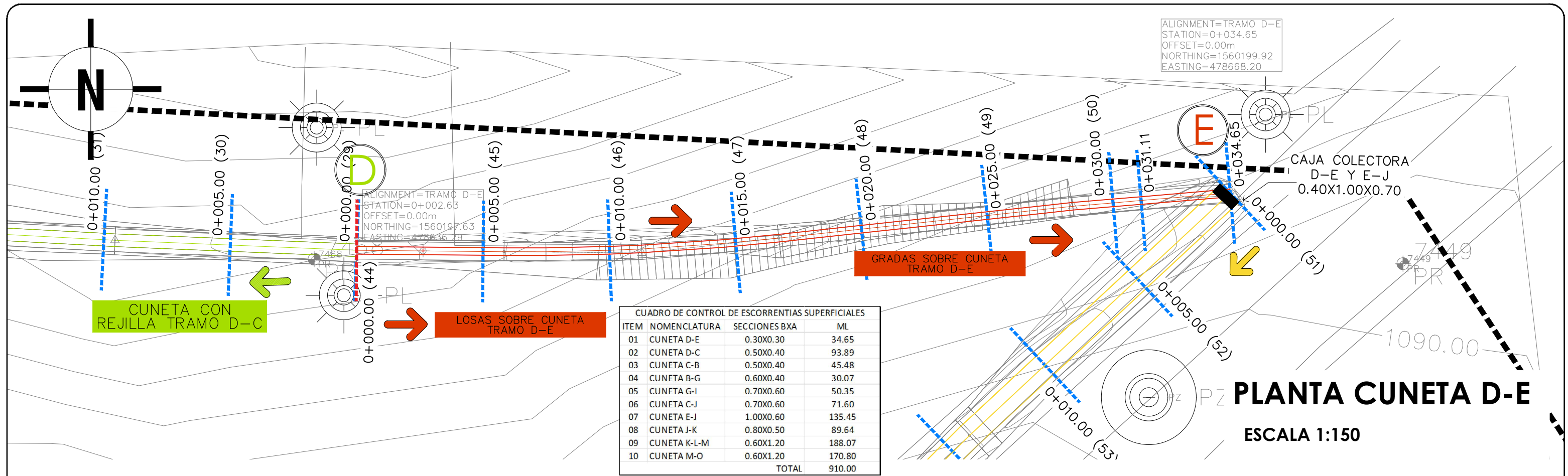
ASIGNÓ:
DESPACHO MUNICIPAL/ UEPP
 FORMULADOR RESPONSABLE
ING. LINDA ANDARA

COLEGIACIÓN:
CICH: 9009
 TIPO DE PLANO:
PLANTA PROPUESTA

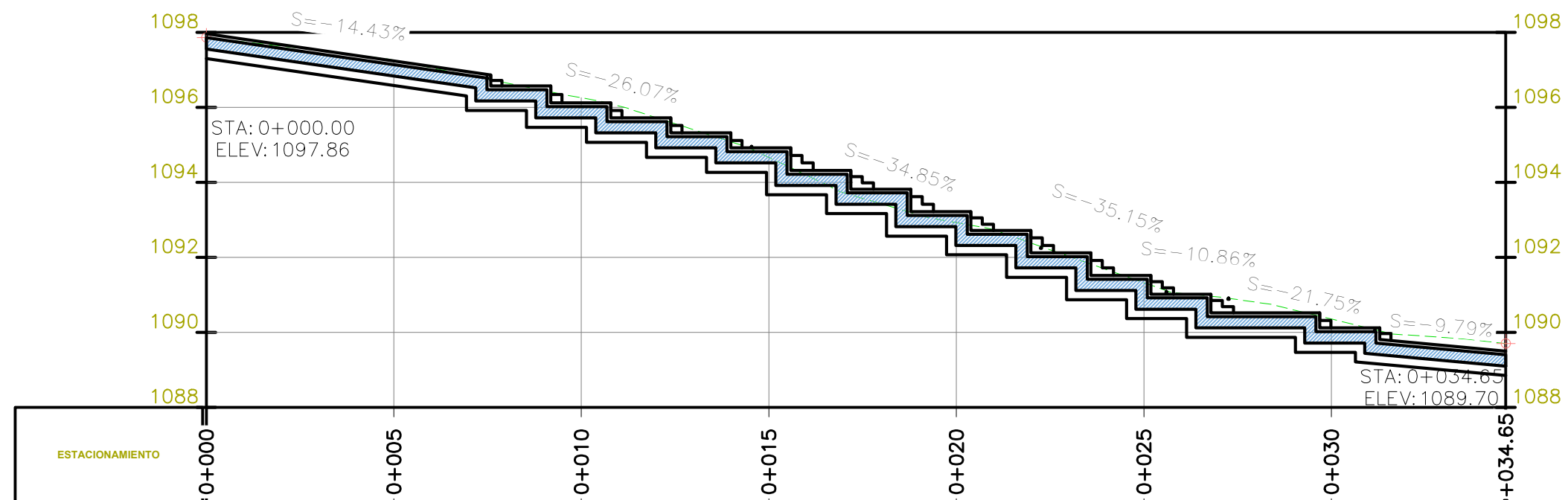
DIGITALIZO:
ETF/ AMDC
 ESCALA:
INDICADA
 FECHA:
MAYO 2024

CODIGO:
KFW 017

NÚMERO DE PLANO:
03/ 43



PERFIL LONGITUDINAL TRAMO D-E 0+000.00 - 0+034.65



PERFIL CUNETA D-E

ESCALA 1:150



PROGRAMA DE ADAPTACIÓN URBANA AL CAMBIO CLIMÁTICO EN CENTROAMÉRICA - COMPONENTE HONDURAS.

PROYECTO:
OBRAS PARA EL CONTROL INTEGRAL DE ESCORRENTAS, FLUJOS E INFILTRACIONES EN LA ZONA DE DESLIZAMIENTO, MEDIANTE OBRAS HIDRÁULICAS DE DRENAJE COL. ALTOS DE LA CABAÑA Y ALTOS DE EL EDÉN, TEGUCIGALPA, M.D.C.

ASIGNÓ:
DESPACHO MUNICIPAL/UEPP

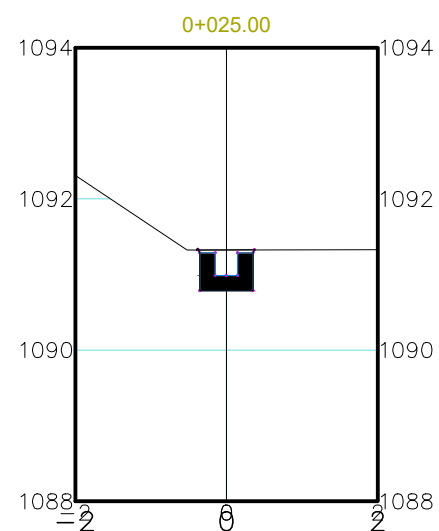
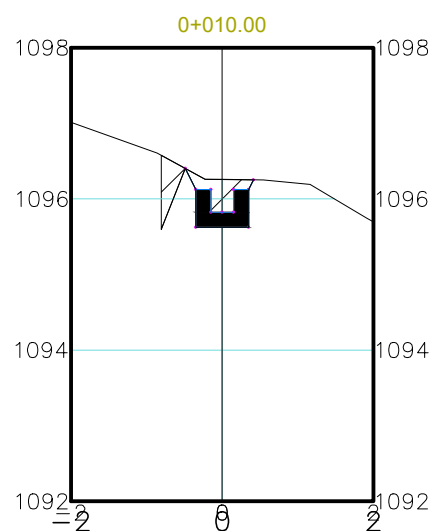
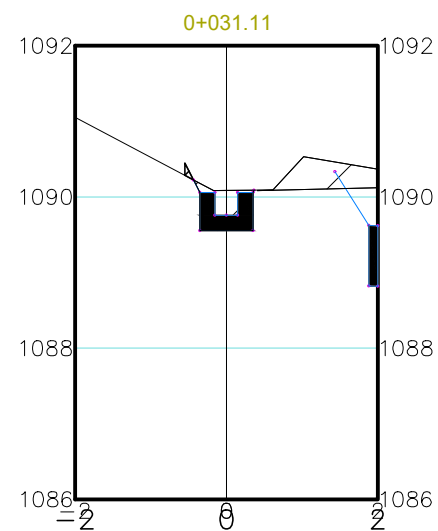
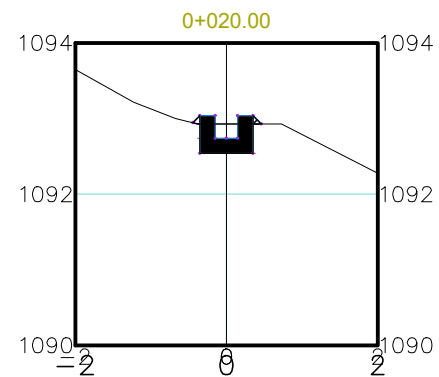
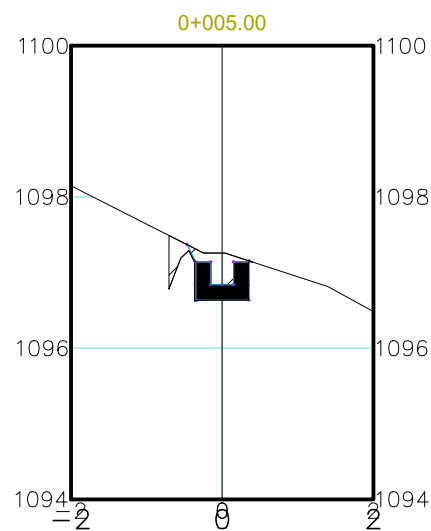
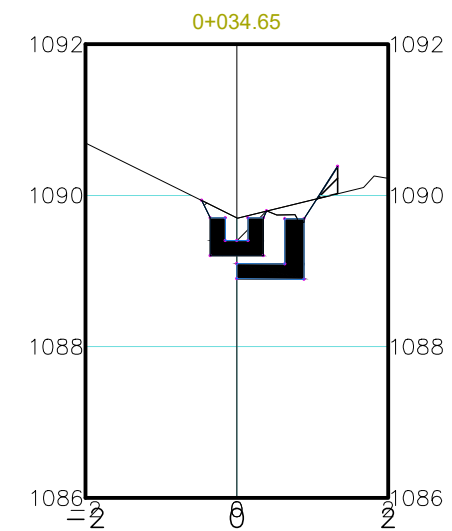
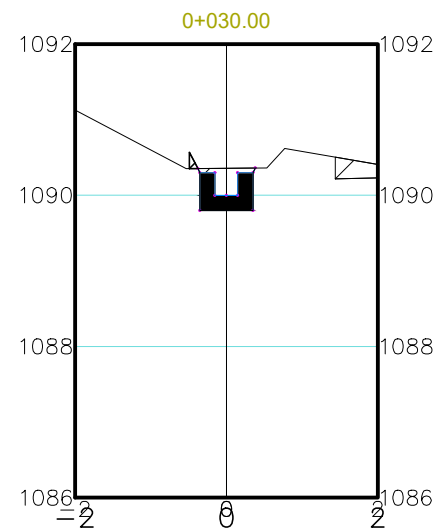
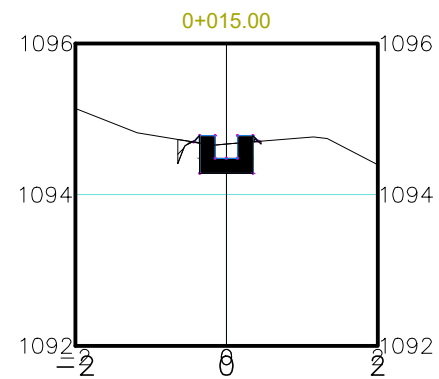
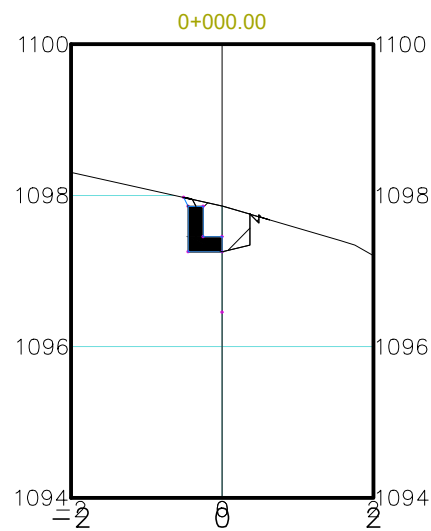
FORMULADOR RESPONSABLE
ING. LINDA ANDARA

COLEGIACIÓN:
CICH: 9009
TIPO DE PLANO:
PLANTA Y PERFIL CUNETA D-E ESTACION 0+000.00 A 0+034.65

DIGITALIZO:
ETF/AMDC
ESCALA:
INDICADA
FECHA:
MAYO 2024

CODIGO:
KFW 017

NÚMERO DE PLANO:
04/43



SECCIONES D-E

ESCALA 1:100

TABLA DE VOLUMEN							
ESTACION	AREA DE RELLENO	AREA DE CORTE	VOLUMEN DE RELLENO	VOLUMEN DE CORTE	RELLENO ACUMULADO	CORTE ACUMULADO	VOLUMEN NETO
0+000.00	0.00	0.40	0.00	0.00	0.00	0.00	0.00
0+005.00	0.00	0.53	0.00	2.32	0.00	2.32	2.31
0+010.00	0.00	0.62	0.00	2.87	0.00	5.19	5.19
0+015.00	0.01	0.30	0.02	2.30	0.02	7.49	7.47
0+020.00	0.01	0.27	0.05	1.43	0.07	8.91	8.85
0+025.00	0.00	0.38	0.03	1.63	0.09	10.55	10.45
0+030.00	0.01	0.52	0.03	2.26	0.13	12.80	12.68
0+031.11	0.01	0.81	0.01	0.74	0.14	13.54	13.41
0+034.65	0.05	0.49	0.10	2.29	0.24	15.83	15.59



PROGRAMA DE ADAPTACIÓN URBANA AL CAMBIO CLIMÁTICO EN CENTROAMÉRICA - COMPONENTE HONDURAS.

PROYECTO:
OBRAS PARA EL CONTROL INTEGRAL DE ESCORRENTAS, FLUJOS E INFILTRACIONES EN LA ZONA DE DESLIZAMIENTO, MEDIANTE OBRAS HIDRÁULICAS DE DRENAJE COL. ALTOS DE LA CABAÑA Y ALTOS DE EL EDÉN, TEGUCIGALPA, M.D.C.

ASIGNÓ:
DESPACHO MUNICIPAL/UEPP
 FORMULADOR RESPONSABLE
ING. LINDA ANDARA

COLEGIACIÓN:
CICH: 9009
 TIPO DE PLANO:
SECCIONES TRAMO D-E ESTACION 0+000.00 A 0+034.65

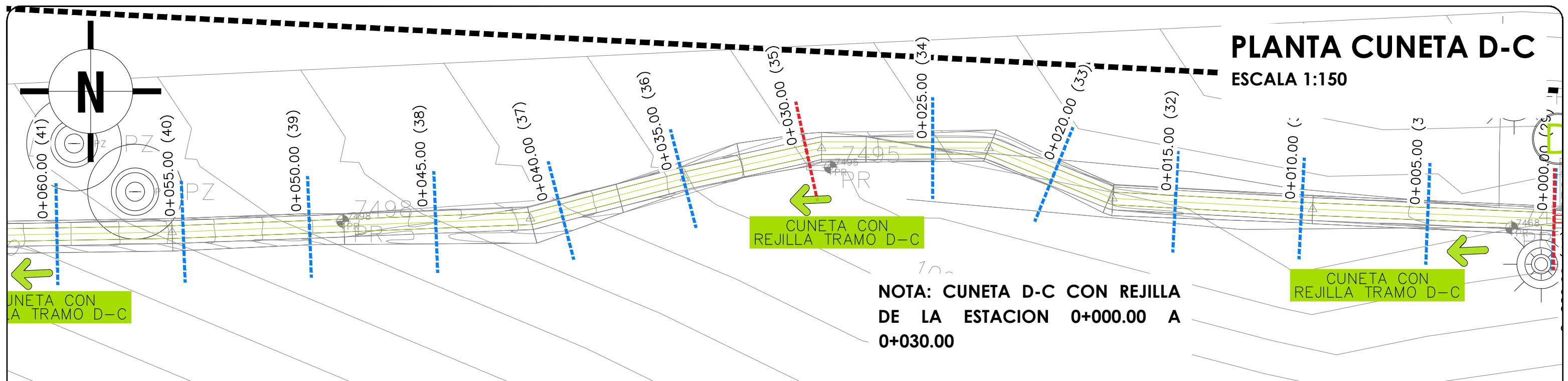
DIGITALIZO:
ETF/ AMDC
 ESCALA:
INDICADA
 FECHA:
MAYO 2024

CODIGO:
KFW 017

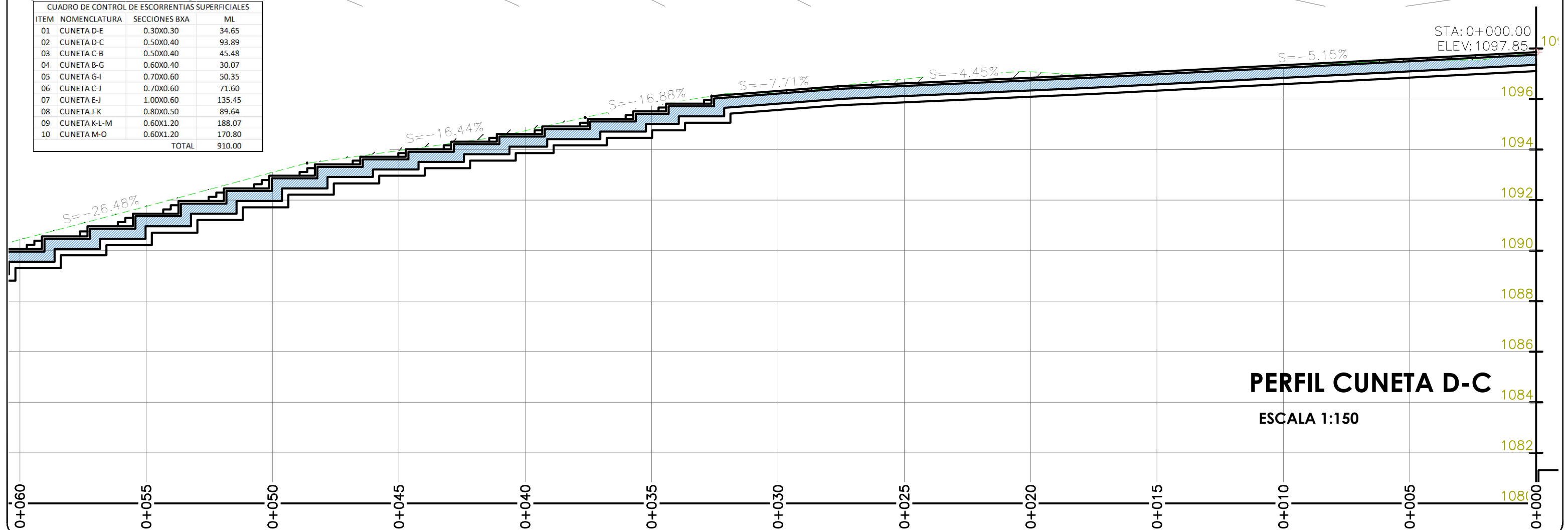
NÚMERO DE PLANO:
05/ 43

PLANTA CUNETA D-C

ESCALA 1:150



CUADRO DE CONTROL DE ESCORRENTIAS SUPERFICIALES			
ITEM	NOMENCLATURA	SECCIONES BXA	ML
01	CUNETA D-E	0.30X0.30	34.65
02	CUNETA D-C	0.50X0.40	93.89
03	CUNETA C-B	0.50X0.40	45.48
04	CUNETA B-G	0.60X0.40	30.07
05	CUNETA G-I	0.70X0.60	50.35
06	CUNETA C-J	0.70X0.60	71.60
07	CUNETA E-J	1.00X0.60	135.45
08	CUNETA J-K	0.80X0.50	89.64
09	CUNETA K-L-M	0.60X1.20	188.07
10	CUNETA M-O	0.60X1.20	170.80
TOTAL			910.00



PERFIL CUNETA D-C

ESCALA 1:150



PROGRAMA DE ADAPTACIÓN URBANA AL CAMBIO CLIMÁTICO EN CENTROAMÉRICA - COMPONENTE HONDURAS.

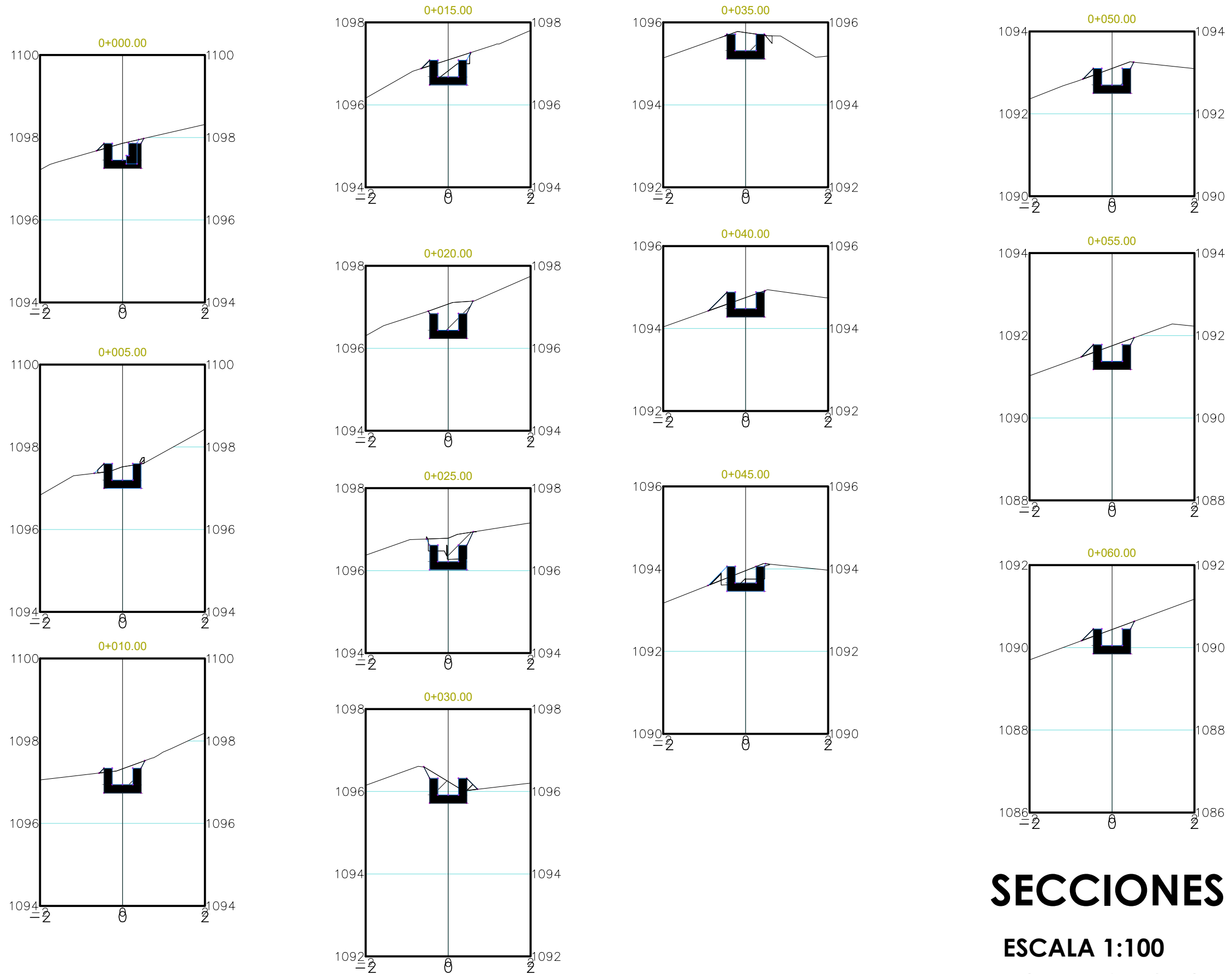
PROYECTO: OBRAS PARA EL CONTROL INTEGRAL DE ESCORRENTIAS, FLUJOS E INFILTRACIONES EN LA ZONA DE DESLIZAMIENTO, MEDIANTE OBRAS HIDRÁULICAS DE DRENAJE COL. ALTOS DE LA CABAÑA Y ALTOS DE EL EDÉN, TEGUCIGALPA, M.D.C.

ASIGNÓ: DESPACHO MUNICIPAL/UEPP
FORMULADOR RESPONSABLE: ING. LINDA ANDARA

COLEGIACIÓN: CICH: 9009
TIPO DE PLANO: PLANTA Y PERFIL CUNETA D-C ESTACION 0+000.00 A 0+060.00

DIGITALIZO: ETF/AMDC
ESCALA: INDICADA
FECHA: MAYO 2024

CODIGO: **KFW 017**
NÚMERO DE PLANO: **06/43**



SECCIONES D-E

ESCALA 1:100



PROGRAMA DE ADAPTACIÓN URBANA AL CAMBIO CLIMÁTICO EN CENTROAMÉRICA - COMPONENTE HONDURAS.

PROYECTO:
OBRAS PARA EL CONTROL INTEGRAL DE ESCORRENTIAS, FLUJOS E INFILTRACIONES EN LA ZONA DE DESLIZAMIENTO, MEDIANTE OBRAS HIDRÁULICAS DE DRENAJE COL. ALTOS DE LA CABAÑA Y ALTOS DE EL EDÉN, TEGUCIGALPA, M.D.C.

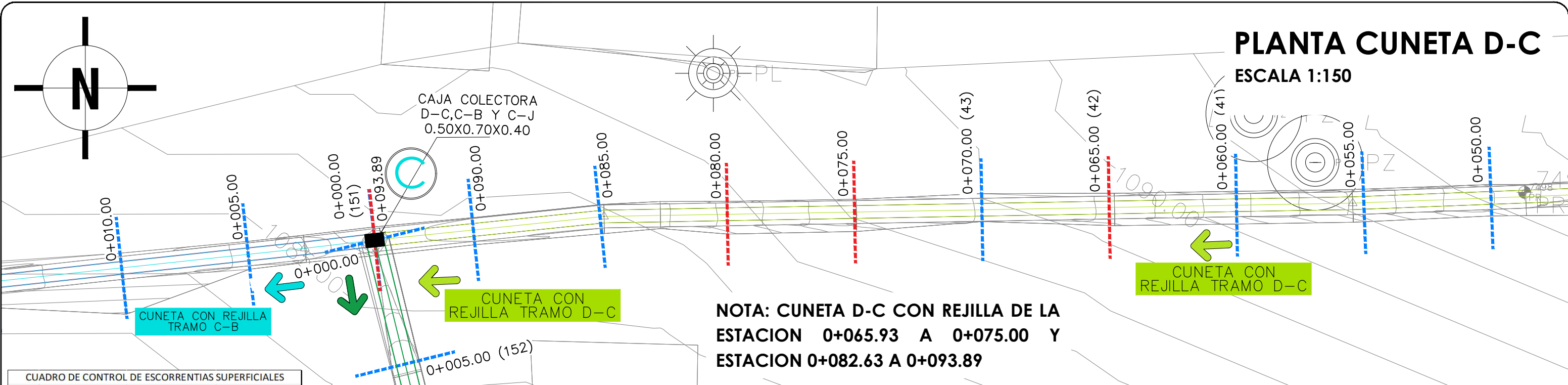
ASIGNÓ:
DESPACHO MUNICIPAL/ UEPP
 FORMULADOR RESPONSABLE
ING. LINDA ANDARA

COLEGIACIÓN:
CICH: 9009
 TIPO DE PLANO:
SECCIONES TRAMO D-E ESTACION 0+000.00 A 0+060.00

DIGITALIZO:
ETF/ AMDC
 ESCALA:
INDICADA
 FECHA:
MAYO 2024

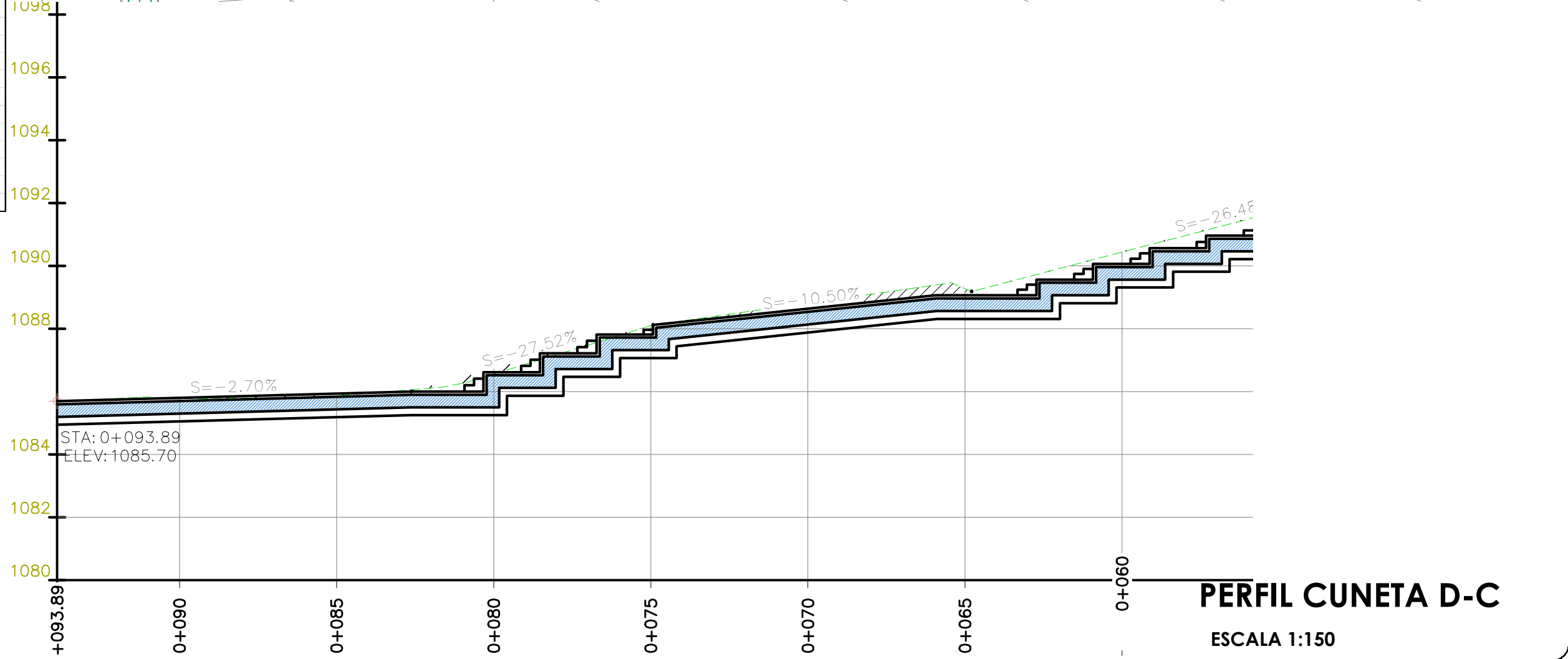
CODIGO:
KFW 017

NÚMERO DE PLANO:
07/ 43



CUADRO DE CONTROL DE ESCORRENTIAS SUPERFICIALES

ITEM	NOMENCLATURA	SECCIONES BXA	ML
01	CUNETA D-E	0.30X0.30	34.65
02	CUNETA D-C	0.50X0.40	93.89
03	CUNETA C-B	0.50X0.40	45.48
04	CUNETA B-G	0.60X0.40	30.07
05	CUNETA G-I	0.70X0.60	50.35
06	CUNETA C-J	0.70X0.60	71.60
07	CUNETA E-J	1.00X0.60	135.45
08	CUNETA J-K	0.80X0.50	89.64
09	CUNETA K-L-M	0.60X1.20	188.07
10	CUNETA M-O	0.60X1.20	170.80
TOTAL			910.00



PROGRAMA DE ADAPTACIÓN URBANA AL CAMBIO CLIMÁTICO EN CENTROAMÉRICA - COMPONENTE HONDURAS.

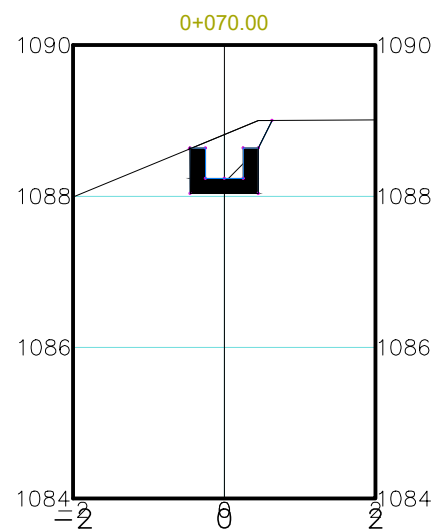
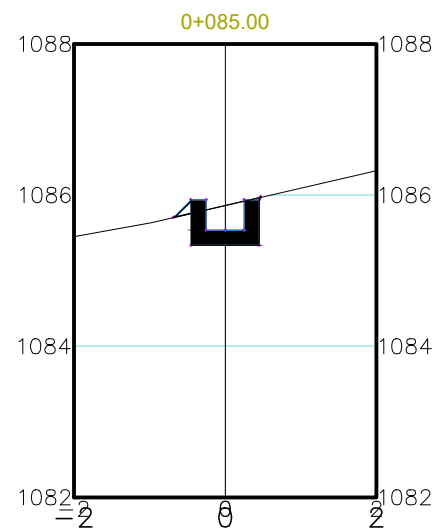
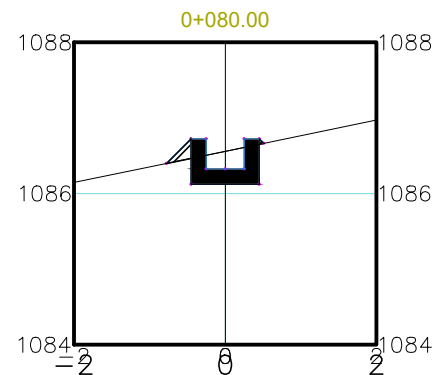
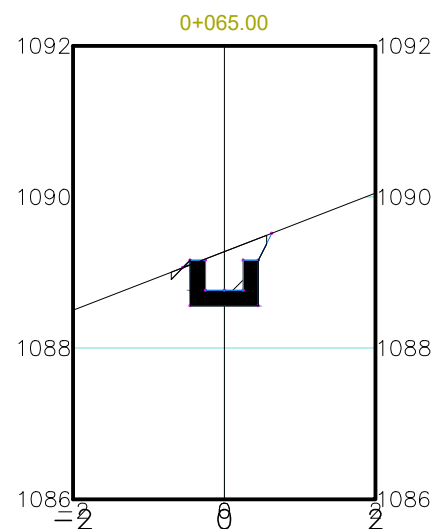
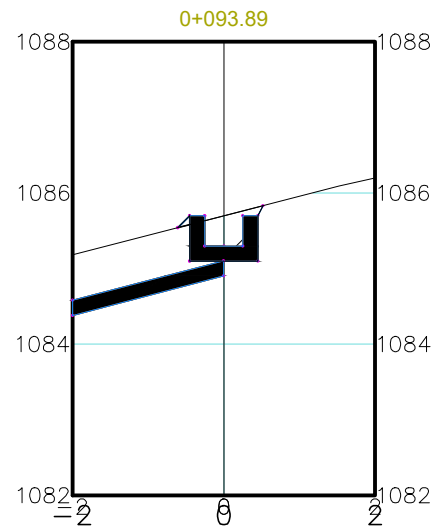
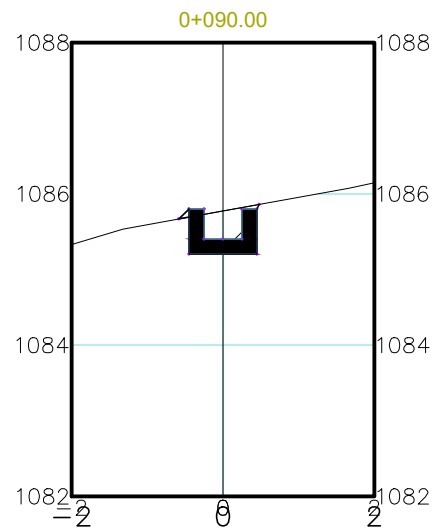
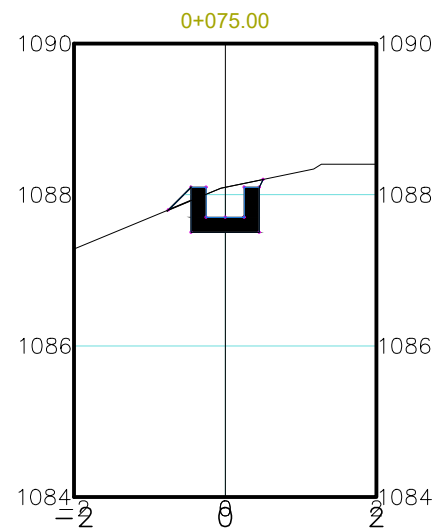
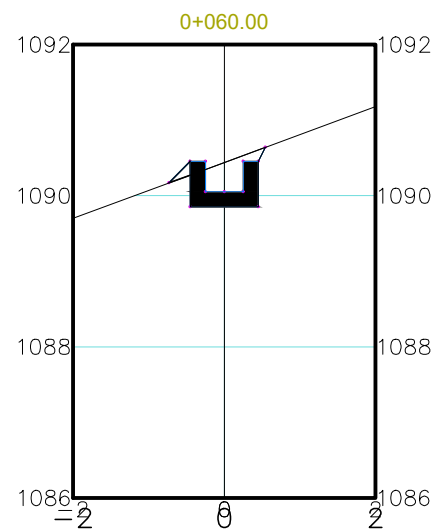
PROYECTO: OBRAS PARA EL CONTROL INTEGRAL DE ESCORRENTIAS, FLUJOS E INFILTRACIONES EN LA ZONA DE DESLIZAMIENTO, MEDIANTE OBRAS HIDRÁULICAS DE DRENAJE COL. ALTOS DE LA CABAÑA Y ALTOS DE EL EDÉN, TEGUCIGALPA, M.D.C.

ASIGNÓ: DESPACHO MUNICIPAL/UEPP
FORMULADOR RESPONSABLE: ING. LINDA ANDARA

COLEGIACIÓN: CICH: 9009
TIPO DE PLANO: PLANTA Y PERFIL CUNETA D-C ESTACION 0+000.00 A 0+060.00

DIGITALIZO: ETF/AMDC
ESCALA: INDICADA
FECHA: MAYO 2024

CODIGO: **KFW 017**
NÚMERO DE PLANO: **08/43**



SECCIONES D-E

ESCALA 1:100

TABLA DE VOLUMEN							
ESTACION	AREA DE RELLENO	AREA DE CORTE	VOLUMEN DE RELLENO	VOLUMEN DE CORTE	RELLENO ACUMULADO	CORTE ACUMULADO	VOLUMEN NETO
0+000.00	0.01	0.54	0.00	0.00	0.00	0.00	0.00
0+005.00	0.03	0.40	0.11	2.35	0.11	2.35	2.24
0+010.00	0.01	0.55	0.10	2.36	0.21	4.70	4.49
0+015.00	0.01	0.28	0.05	2.06	0.26	6.76	6.51
0+020.00	0.00	0.76	0.04	2.58	0.29	9.35	9.05
0+025.00	0.00	0.44	0.00	3.00	0.30	12.35	12.06
0+030.00	0.04	0.49	0.10	2.32	0.40	14.67	14.28
0+035.00	0.00	0.57	0.10	2.65	0.49	17.32	16.83
0+040.00	0.07	0.42	0.17	2.48	0.66	19.81	19.15
0+045.00	0.02	0.26	0.23	1.71	0.89	21.52	20.63
0+050.00	0.02	0.55	0.11	2.02	1.00	23.54	22.54
0+055.00	0.03	0.53	0.12	2.68	1.12	26.22	25.10
0+060.00	0.03	0.54	0.13	2.65	1.25	28.87	27.62
0+065.00	0.00	0.67	0.07	3.02	1.33	31.89	30.56
0+070.00	0.00	0.74	0.01	3.52	1.33	35.40	34.07
0+075.00	0.03	0.52	0.07	3.15	1.40	38.55	37.15
0+080.00	0.04	0.39	0.18	2.29	1.58	40.84	39.26
0+085.00	0.02	0.47	0.15	2.16	1.73	43.00	41.27
0+090.00	0.01	0.52	0.06	2.47	1.79	45.47	43.67
0+093.89	0.01	0.54	0.03	2.06	1.83	47.53	45.71



PROGRAMA DE ADAPTACIÓN URBANA AL CAMBIO CLIMÁTICO EN CENTROAMÉRICA - COMPONENTE HONDURAS.

PROYECTO:
OBRAS PARA EL CONTROL INTEGRAL DE ESCORRENTAS, FLUJOS E INFILTRACIONES EN LA ZONA DE DESLIZAMIENTO, MEDIANTE OBRAS HIDRÁULICAS DE DRENAJE COL. ALTOS DE LA CABAÑA Y ALTOS DE EL EDÉN, TEGUCIGALPA, M.D.C.

ASIGNÓ:
DESPACHO MUNICIPAL/UEPP

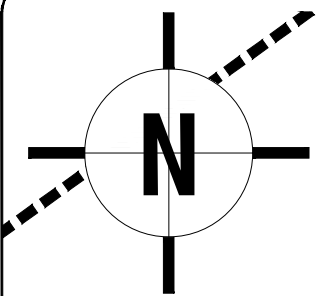
FORMULADOR RESPONSABLE
ING. LINDA ANDARA

COLEGIACIÓN:
CICH: 9009
TIPO DE PLANO:
SECCIONES D-E ESTACION 0+000.00 A 0+093.89

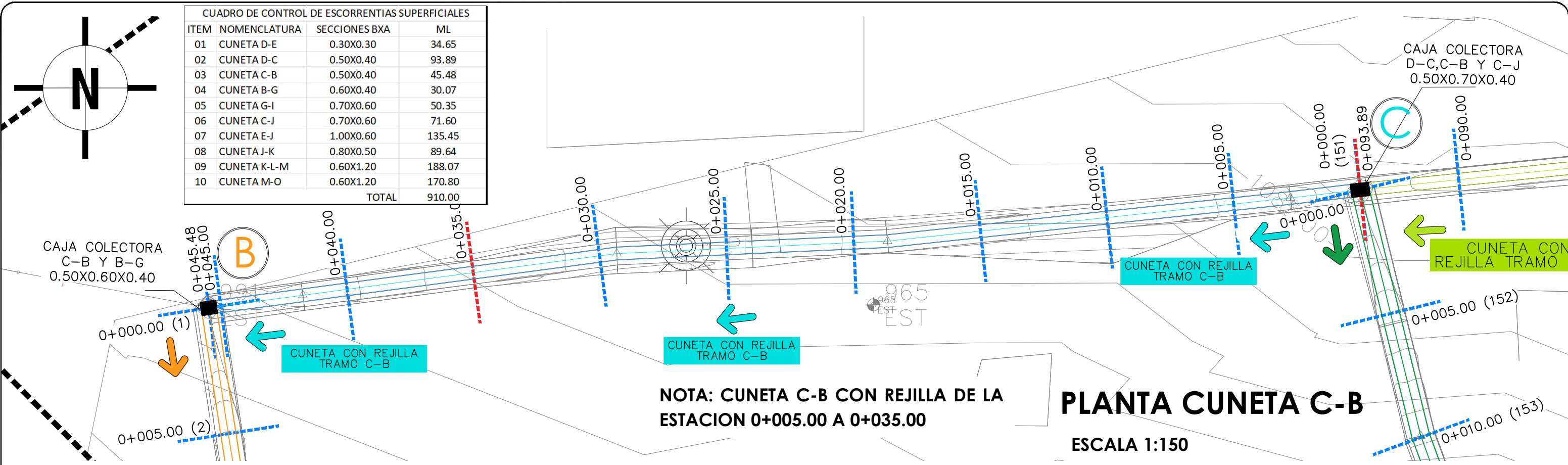
DIGITALIZO:
ETF/AMDC
ESCALA:
INDICADA
FECHA:
MAYO 2024

CODIGO:
KFW 017

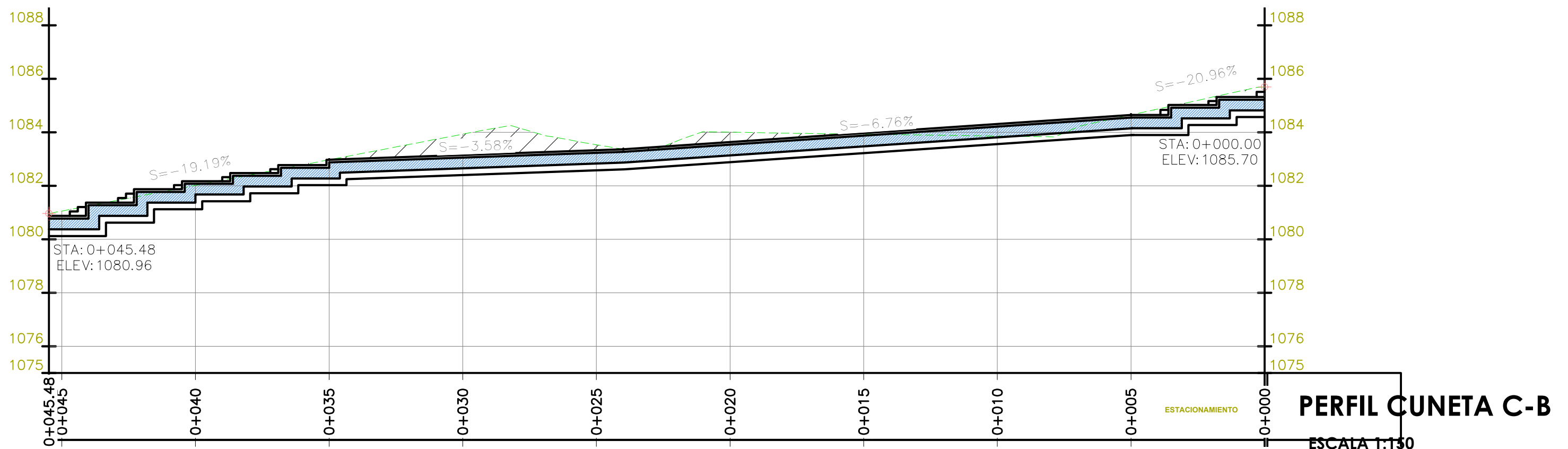
NÚMERO DE PLANO:
09/43



CUADRO DE CONTROL DE ESCORRENTIAS SUPERFICIALES			
ITEM	NOMENCLATURA	SECCIONES BXA	ML
01	CUNETAS D-E	0.30X0.30	34.65
02	CUNETAS D-C	0.50X0.40	93.89
03	CUNETAS C-B	0.50X0.40	45.48
04	CUNETAS B-G	0.60X0.40	30.07
05	CUNETAS G-I	0.70X0.60	50.35
06	CUNETAS C-J	0.70X0.60	71.60
07	CUNETAS E-J	1.00X0.60	135.45
08	CUNETAS J-K	0.80X0.50	89.64
09	CUNETAS K-L-M	0.60X1.20	188.07
10	CUNETAS M-O	0.60X1.20	170.80
TOTAL			910.00



PLANTA CUNETA C-B
ESCALA 1:150



PERFIL CUNETA C-B
ESCALA 1:150



PROGRAMA DE ADAPTACIÓN URBANA AL CAMBIO CLIMÁTICO EN CENTROAMÉRICA - COMPONENTE HONDURAS.

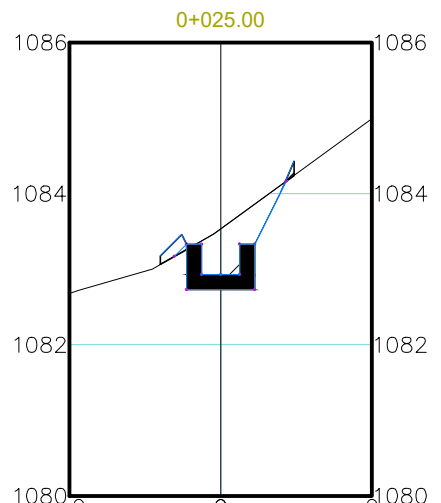
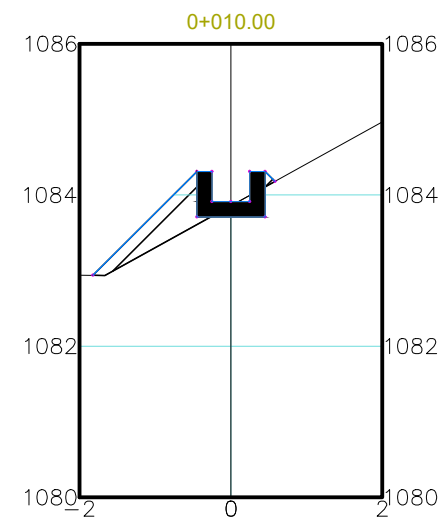
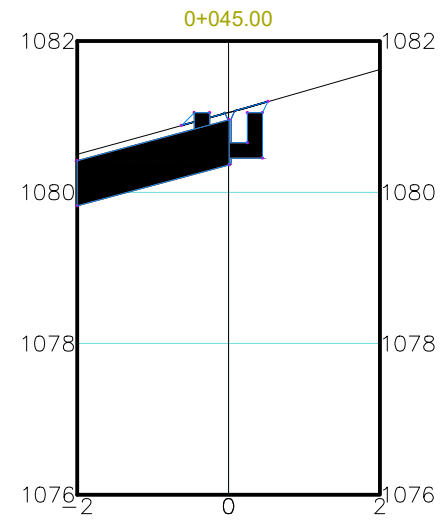
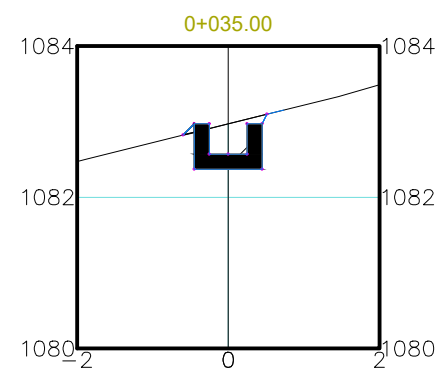
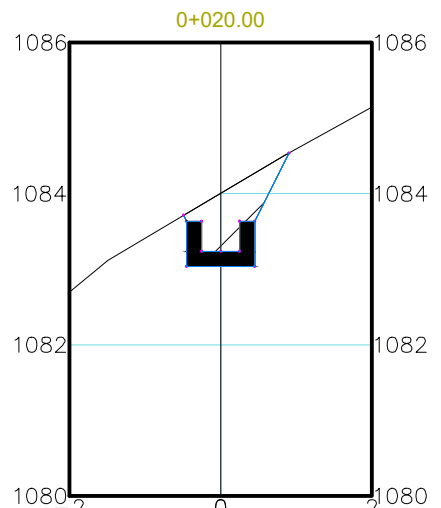
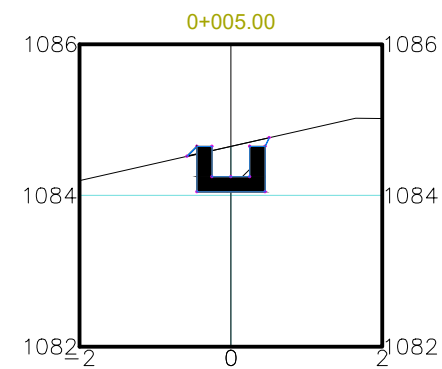
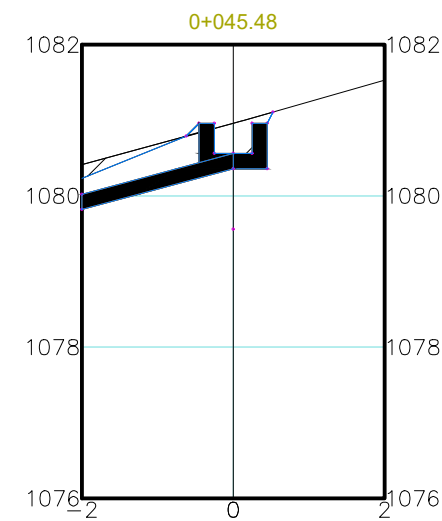
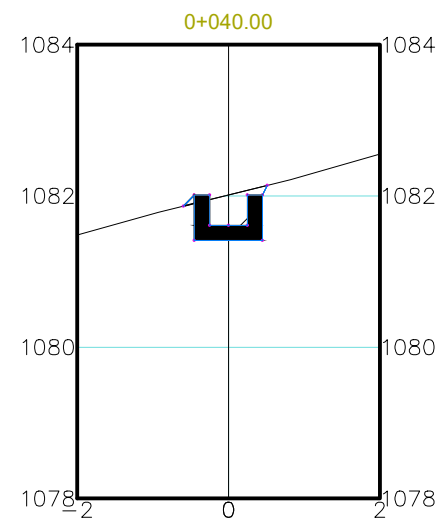
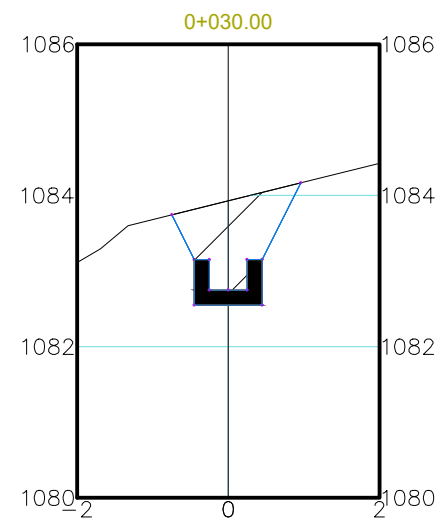
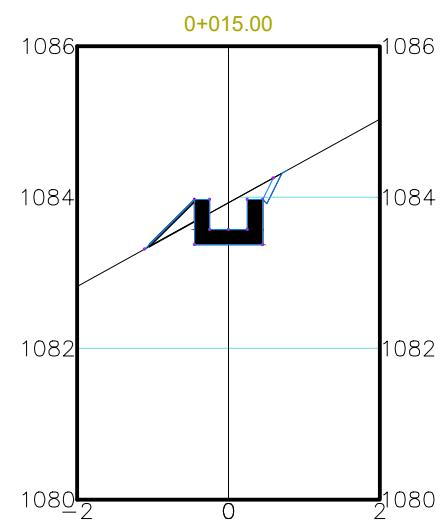
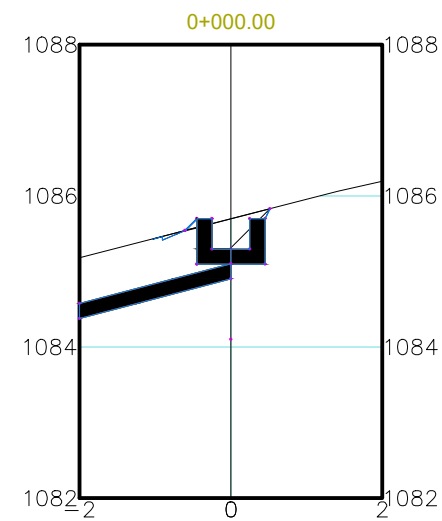
PROYECTO: OBRAS PARA EL CONTROL INTEGRAL DE ESCORRENTIAS, FLUJOS E INFILTRACIONES EN LA ZONA DE DESLIZAMIENTO, MEDIANTE OBRAS HIDRÁULICAS DE DRENAJE COL. ALTOS DE LA CABAÑA Y ALTOS DE EL EDÉN, TEGUCIGALPA, M.D.C.

ASIGNÓ: **DESPACHO MUNICIPAL/UEPP**
FORMULADOR RESPONSABLE: **ING. LINDA ANDARA**

COLEGIACIÓN: **CICH: 9009**
TIPO DE PLANO: **PLANTA Y PERFIL C-B ESTACION 0+000.00 A 0+045.48**

DIGITALIZO: **ETF/AMDC**
ESCALA: **INDICADA**
FECHA: **MAYO 2024**

CODIGO: **KFW 017**
NÚMERO DE PLANO: **10/43**



SECCIONES C-B

ESCALA 1:100

TABLA DE VOLUMEN

ESTACION	AREA DE RELLENO	AREA DE CORTE	VOLUMEN DE RELLENO	VOLUMEN DE CORTE	RELLENO ACUMULADO	CORTE ACUMULADO	VOLUMEN NETO
0+000.00	0.01	0.55	0.00	0.00	0.00	0.00	0.00
0+005.00	0.01	0.54	0.04	2.74	0.04	2.74	2.70
0+010.00	0.56	0.14	1.41	1.71	1.45	4.45	3.00
0+015.00	0.10	0.54	1.63	1.71	3.08	6.16	3.08
0+020.00	0.00	1.02	0.24	3.89	3.33	10.06	6.73
0+025.00	0.07	0.84	0.17	4.65	3.50	14.71	11.21
0+030.00	0.00	1.57	0.17	6.03	3.67	20.74	17.07
0+035.00	0.01	0.54	0.02	5.28	3.70	26.02	22.33
0+040.00	0.01	0.54	0.04	2.72	3.74	28.74	25.01
0+045.00	0.00	0.03	0.03	1.45	3.76	30.19	26.43
0+045.48	0.01	0.67	0.00	0.17	3.77	30.36	26.59



PROGRAMA DE ADAPTACIÓN URBANA AL CAMBIO CLIMÁTICO EN CENTROAMÉRICA - COMPONENTE HONDURAS.

PROYECTO: OBRAS PARA EL CONTROL INTEGRAL DE ESCORRENTAS, FLUJOS E INFILTRACIONES EN LA ZONA DE DESLIZAMIENTO, MEDIANTE OBRAS HIDRÁULICAS DE DRENAJE COL. ALTOS DE LA CABAÑA Y ALTOS DE EL EDÉN, TEGUCIGALPA, M.D.C.

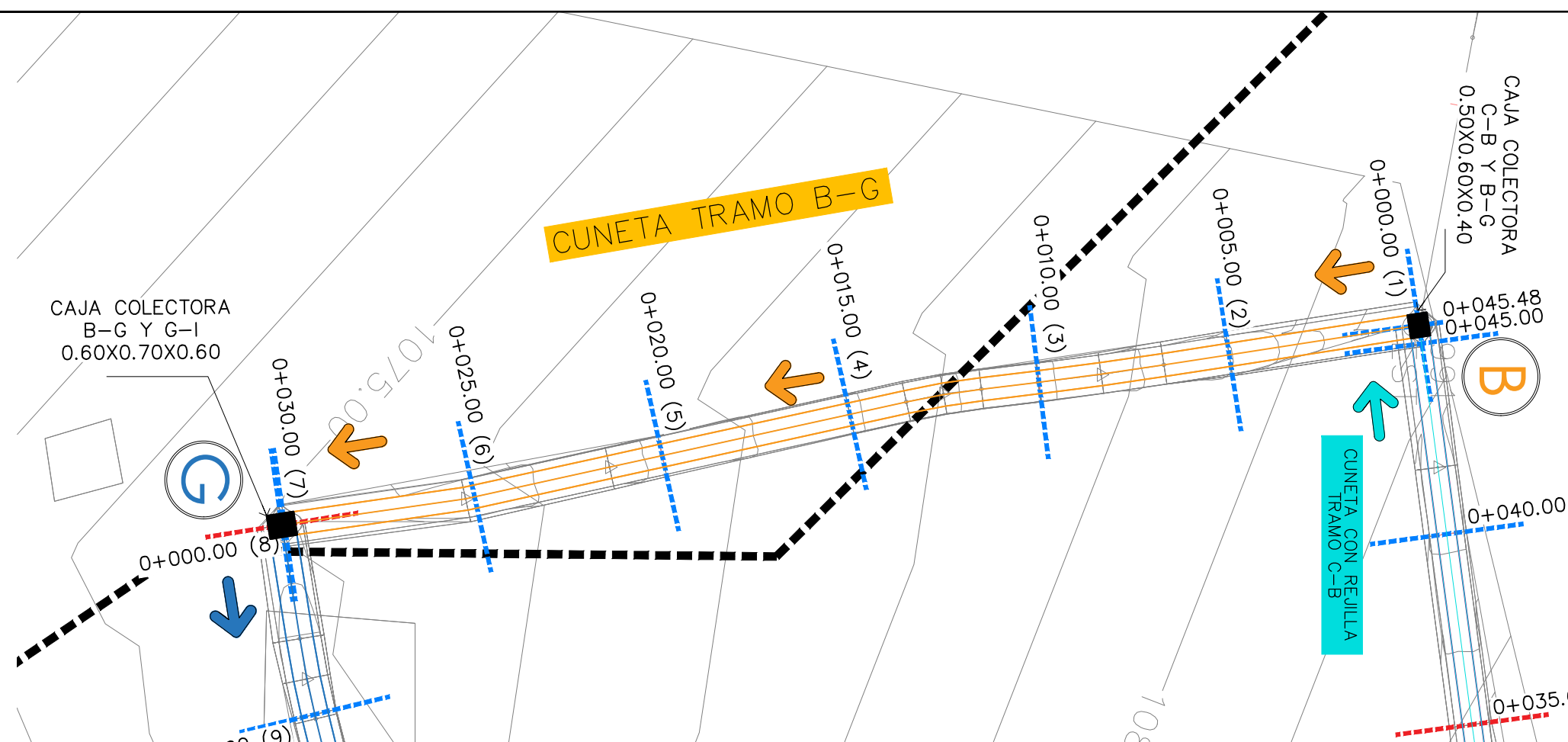
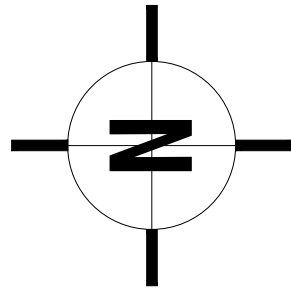
ASIGNÓ: DESPACHO MUNICIPAL/UEPP
FORMULADOR RESPONSABLE: ING. LINDA ANDARA

COLEGIACIÓN: CICH: 9009
TIPO DE PLANO: SECCIONES C-B
ESTACION 0+000.00 A 0+045.48

DIGITALIZO: ETF/AMDC
ESCALA: INDICADA
FECHA: MAYO 2024

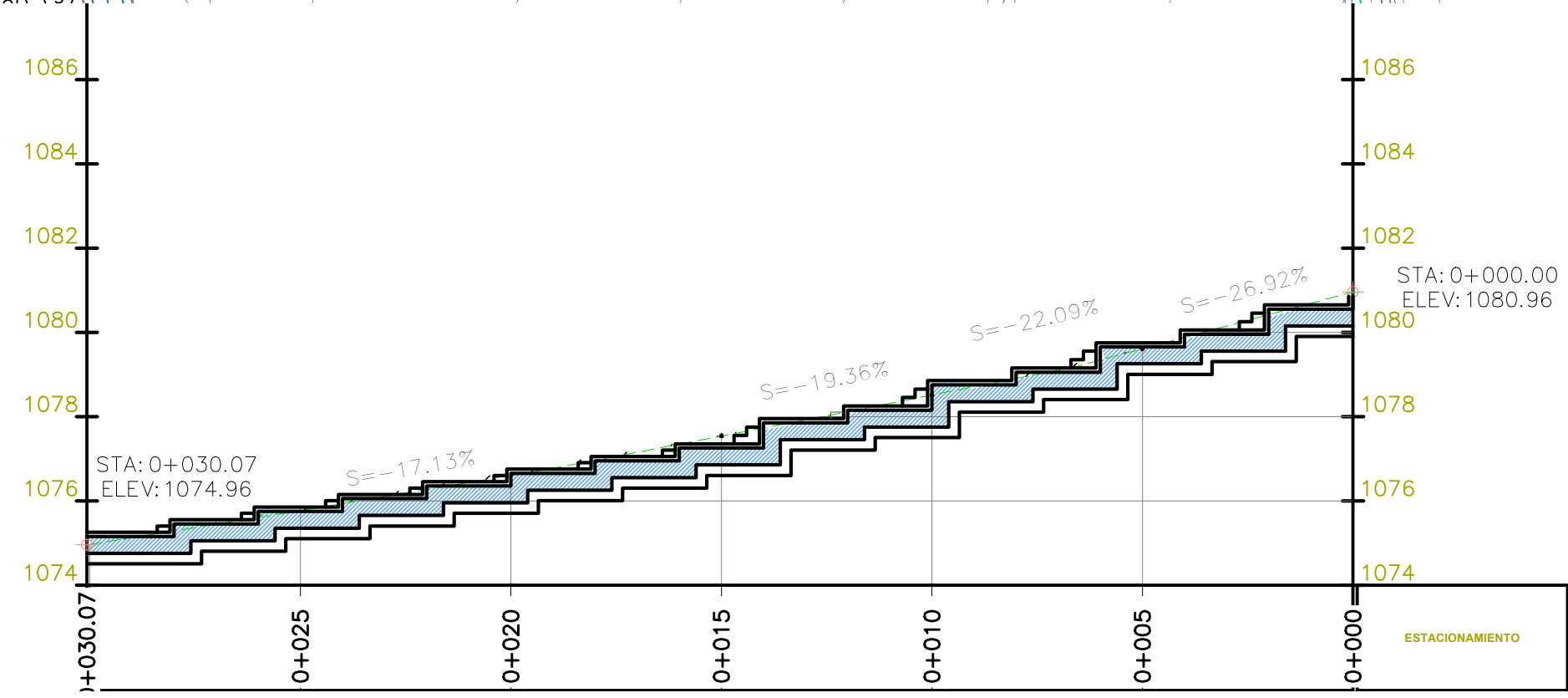
CODIGO: KFW 017

NÚMERO DE PLANO: 11/43



CUADRO DE CONTROL DE ESCORRENTIAS SUPERFICIALES			
ITEM	NOMENCLATURA	SECCIONES BXA	ML
01	CUNETA D-E	0.30X0.30	34.65
02	CUNETA D-C	0.50X0.40	93.89
03	CUNETA C-B	0.50X0.40	45.48
04	CUNETA B-G	0.60X0.40	30.07
05	CUNETA G-I	0.70X0.60	50.35
06	CUNETA C-J	0.70X0.60	71.60
07	CUNETA E-J	1.00X0.60	135.45
08	CUNETA J-K	0.80X0.50	89.64
09	CUNETA K-L-M	0.60X1.20	188.07
10	CUNETA M-O	0.60X1.20	170.80
TOTAL			910.00

PLANTA CUNETA B-G
ESCALA 1:150



PERFIL CUNETA B-G
ESCALA 1:150



PROGRAMA DE ADAPTACIÓN URBANA AL CAMBIO CLIMÁTICO EN CENTROAMÉRICA - COMPONENTE HONDURAS.

PROYECTO: OBRAS PARA EL CONTROL INTEGRAL DE ESCORRENTIAS, FLUJOS E INFILTRACIONES EN LA ZONA DE DESLIZAMIENTO, MEDIANTE OBRAS HIDRÁULICAS DE DRENAJE COL. ALTOS DE LA CABAÑA Y ALTOS DE EL EDÉN, TEGUCIGALPA, M.D.C.

ASIGNÓ: DESPACHO MUNICIPAL/UEPP
FORMULADOR RESPONSABLE: ING. LINDA ANDARA

COLEGIACIÓN: CICH: 9009
TIPO DE PLANO: PLANTA Y PERFIL B-G ESTACION 0+000.00 A 0+030.07

DIGITALIZO: ETF/AMDC
ESCALA: INDICADA
FECHA: MAYO 2024

CODIGO: **KFW 017**
NÚMERO DE PLANO: **12/43**

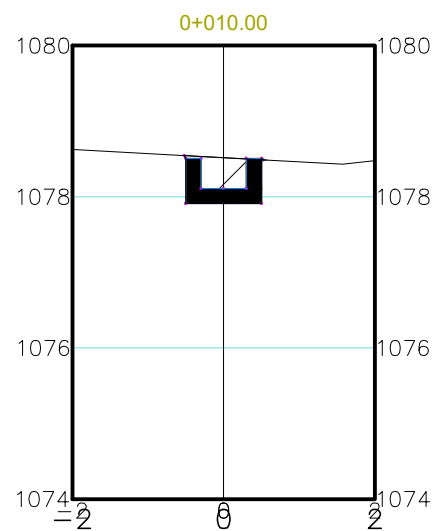
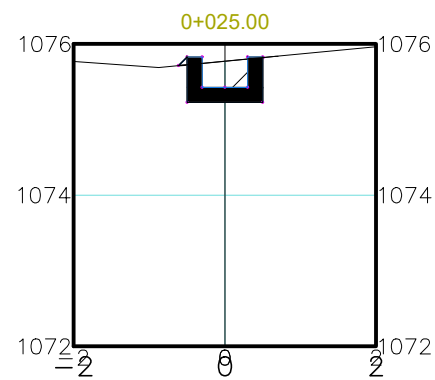
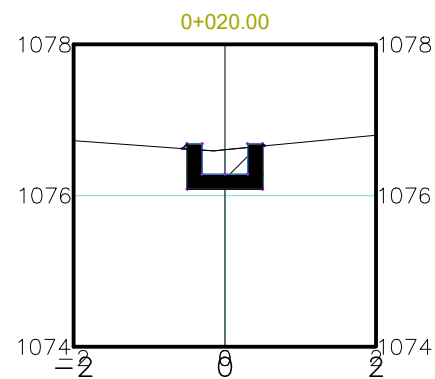
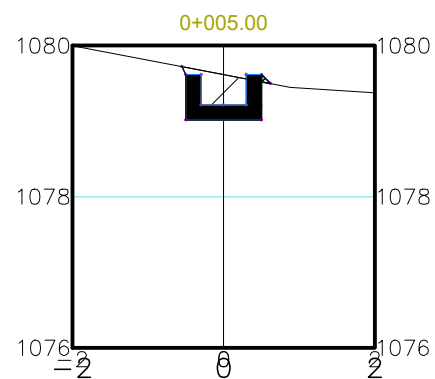
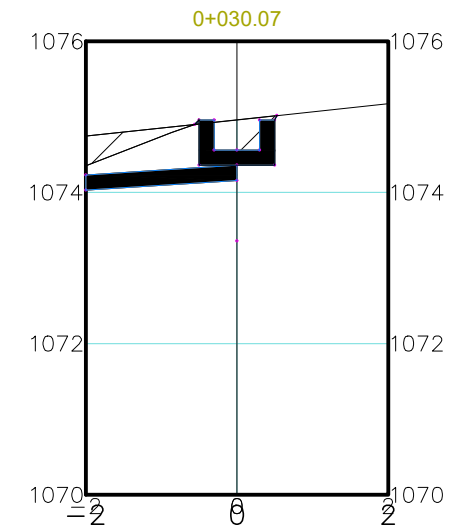
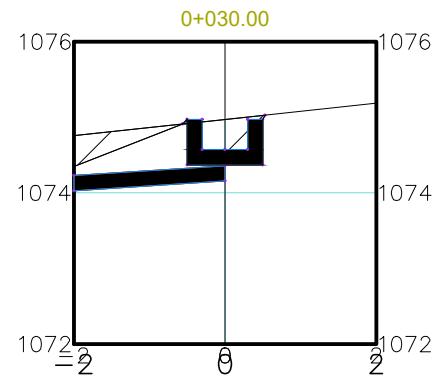
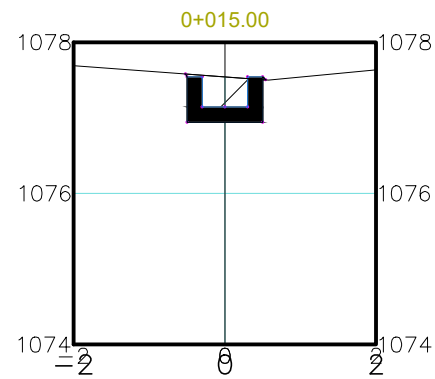
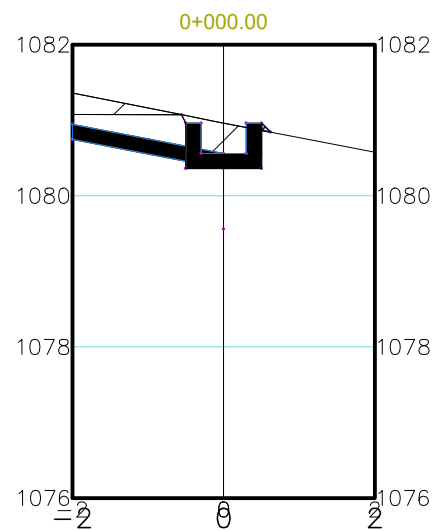


TABLA DE VOLUMEN							
ESTACION	AREA DE RELLENO	AREA DE CORTE	VOLUMEN DE RELLENO	VOLUMEN DE CORTE	RELLENO ACUMULADO	CORTE ACUMULADO	VOLUMEN NETO
0+000.00	0.01	0.81	0.00	0.00	0.00	0.00	0.00
0+005.00	0.01	0.60	0.03	3.53	0.03	3.53	3.50
0+010.00	0.00	0.61	0.01	3.02	0.04	6.55	6.51
0+015.00	0.00	0.60	0.00	3.02	0.05	9.57	9.52
0+020.00	0.00	0.53	0.01	2.83	0.05	12.40	12.35
0+025.00	0.01	0.54	0.02	2.69	0.07	15.09	15.02
0+030.00	0.00	0.89	0.02	3.60	0.09	18.70	18.60
0+030.07	0.00	0.88	0.00	0.06	0.09	18.76	18.66

SECCIONES B-G

ESCALA 1:100



PROGRAMA DE ADAPTACIÓN URBANA AL CAMBIO CLIMÁTICO EN CENTROAMÉRICA - COMPONENTE HONDURAS.

PROYECTO:
OBRAS PARA EL CONTROL INTEGRAL DE ESCORRENTIAS, FLUJOS E INFILTRACIONES EN LA ZONA DE DESLIZAMIENTO, MEDIANTE OBRAS HIDRÁULICAS DE DRENAJE COL. ALTOS DE LA CABAÑA Y ALTOS DE EL EDÉN, TEGUCIGALPA, M.D.C.

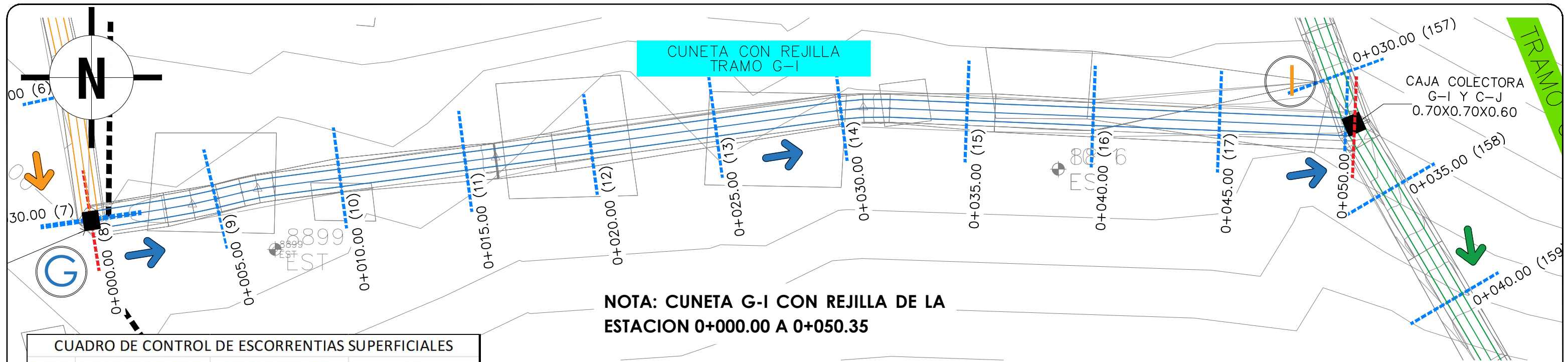
ASIGNÓ:
DESPACHO MUNICIPAL/ UEPP
 FORMULADOR RESPONSABLE
ING. LINDA ANDARA

COLEGIACIÓN:
CICH: 9009
 TIPO DE PLANO:
SECCIONES B-G ESTACION 0+000.00 A 0+030.17

DIGITALIZO:
ETF/ AMDC
 ESCALA:
INDICADA
 FECHA:
MAYO 2024

CODIGO:
KFW 017

NÚMERO DE PLANO:
13/ 43



NOTA: CUNETA G-I CON REJILLA DE LA ESTACION 0+000.00 A 0+050.35

PLANTA CUNETA G-I

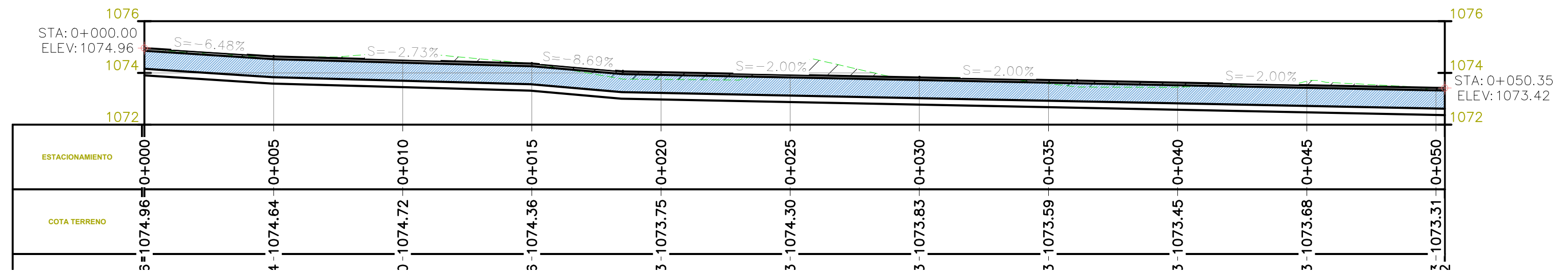
ESCALA 1:150

PERFIL CUNETA G-I

ESCALA 1:150

PERFIL LONGITUDINAL TRAMO G-I 0+000.00 - 0+050.35

CUADRO DE CONTROL DE ESCORRENTIAS SUPERFICIALES			
ITEM	NOMENCLATURA	SECCIONES BXA	ML
01	CUNETA D-E	0.30X0.30	34.65
02	CUNETA D-C	0.50X0.40	93.89
03	CUNETA C-B	0.50X0.40	45.48
04	CUNETA B-G	0.60X0.40	30.07
05	CUNETA G-I	0.70X0.60	50.35
06	CUNETA C-J	0.70X0.60	71.60
07	CUNETA E-J	1.00X0.60	135.45
08	CUNETA J-K	0.80X0.50	89.64
09	CUNETA K-L-M	0.60X1.20	188.07
10	CUNETA M-O	0.60X1.20	170.80
TOTAL			910.00



PROGRAMA DE ADAPTACIÓN URBANA AL CAMBIO CLIMÁTICO EN CENTROAMÉRICA - COMPONENTE HONDURAS.

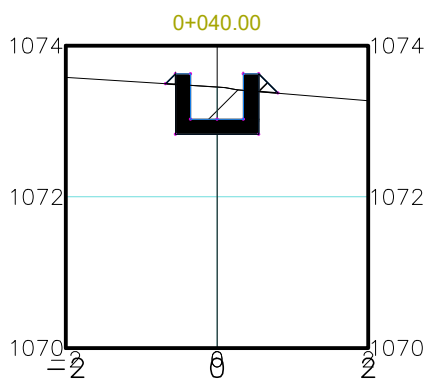
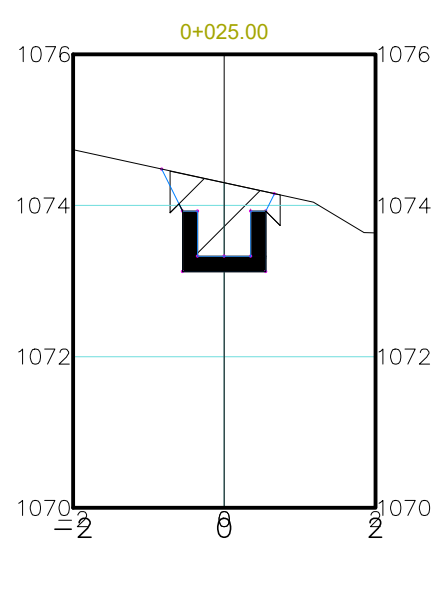
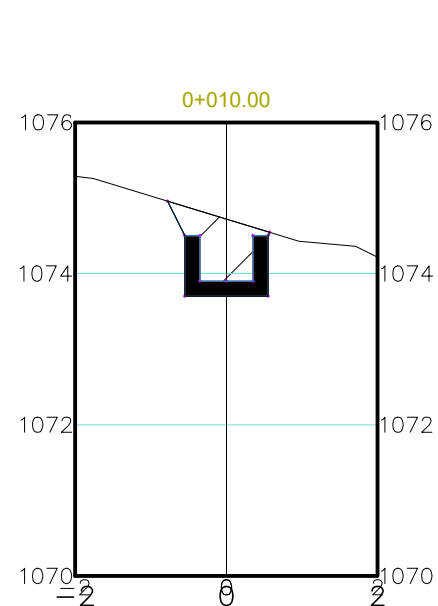
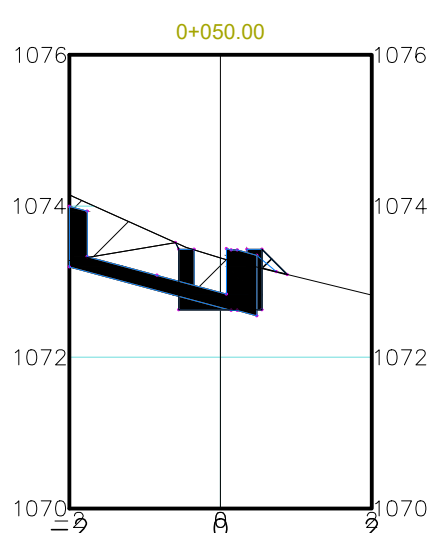
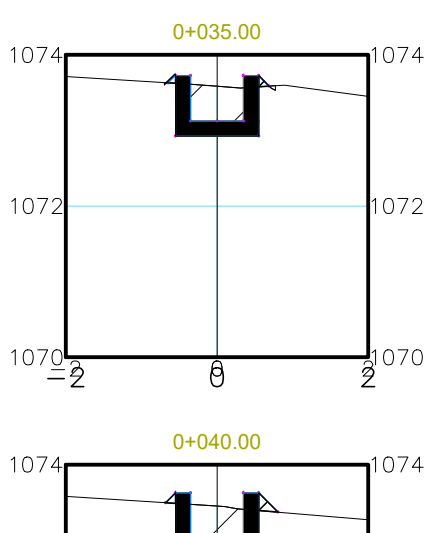
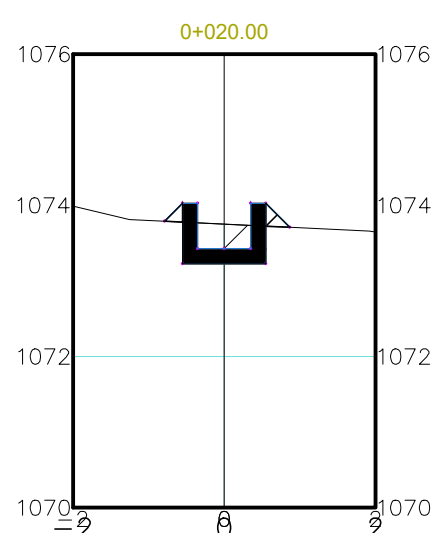
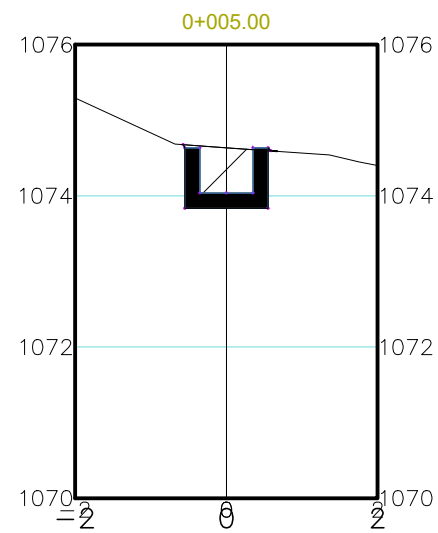
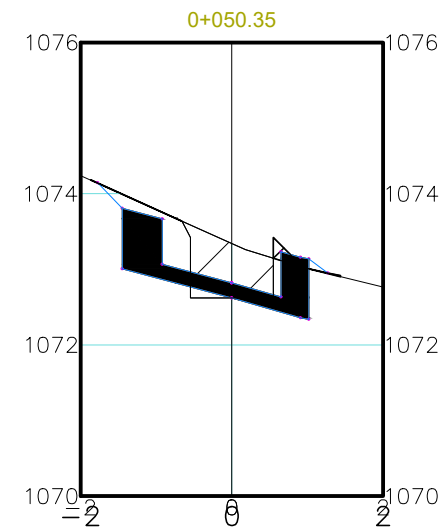
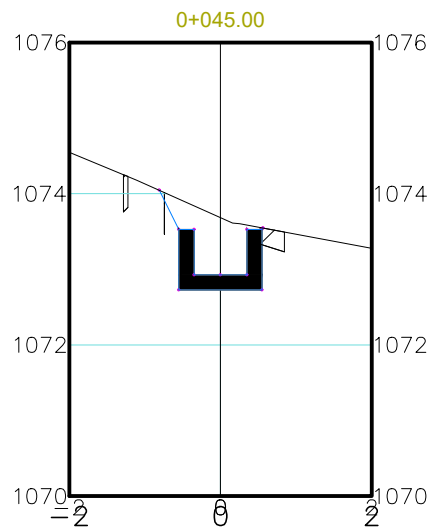
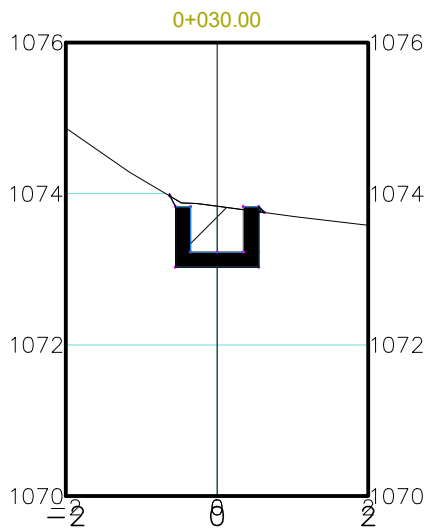
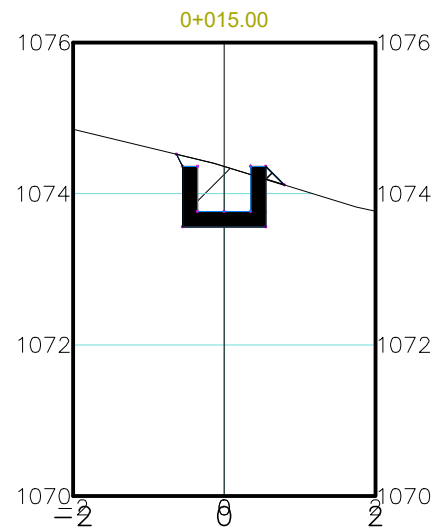
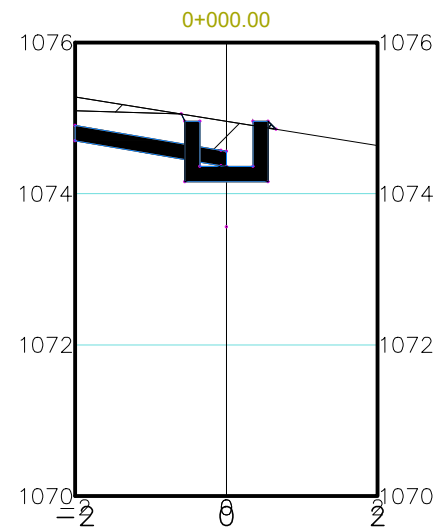
PROYECTO: OBRAS PARA EL CONTROL INTEGRAL DE ESCORRENTIAS, FLUJOS E INFILTRACIONES EN LA ZONA DE DESLIZAMIENTO, MEDIANTE OBRAS HIDRÁULICAS DE DRENAJE COL. ALTOS DE LA CABAÑA Y ALTOS DE EL EDÉN, TEGUCIGALPA, M.D.C.

ASIGNÓ: DESPACHO MUNICIPAL/UEPP
FORMULADOR RESPONSABLE: ING. LINDA ANDARA

COLEGIACIÓN: CICH: 9009
TIPO DE PLANO: PLANTAY PERFIL C-J
ESTACION 0+000.00 A 0+050.35

DIGITALIZO: ETF/AMDC
ESCALA: INDICADA
FECHA: MAYO 2024

CODIGO: **KFW 017**
NÚMERO DE PLANO: **14/43**



SECCIONES B-G

ESCALA 1:100

TABLA DE VOLUMEN							
ESTACION	AREA DE RELLENO	AREA DE CORTE	VOLUMEN DE RELLENO	VOLUMEN DE CORTE	RELLENO ACUMULADO	CORTE ACUMULADO	VOLUMEN NETO
0+000.00	0.00	0.89	0.00	0.00	0.00	0.00	0.00
0+005.00	0.00	0.88	0.01	4.42	0.01	4.42	4.40
0+010.00	0.00	1.17	0.00	5.13	0.02	9.55	9.53
0+015.00	0.02	0.88	0.05	5.12	0.07	14.67	14.60
0+020.00	0.08	0.58	0.25	3.64	0.32	18.31	17.99
0+025.00	0.00	1.43	0.19	5.02	0.51	23.33	22.82
0+030.00	0.00	0.89	0.01	5.80	0.52	29.13	28.62
0+035.00	0.02	0.73	0.05	4.06	0.57	33.19	32.62
0+040.00	0.04	0.68	0.14	3.53	0.71	36.72	36.01
0+045.00	0.00	0.10	0.10	1.96	0.81	38.68	37.87
0+050.00	0.04	1.38	0.10	3.70	0.91	42.38	41.46
0+050.35	0.06	0.81	0.02	0.38	0.93	42.76	41.82



PROGRAMA DE ADAPTACIÓN URBANA AL CAMBIO CLIMÁTICO EN CENTROAMÉRICA - COMPONENTE HONDURAS.

PROYECTO:
OBRAS PARA EL CONTROL INTEGRAL DE ESCORRENTAS, FLUJOS E INFILTRACIONES EN LA ZONA DE DESLIZAMIENTO, MEDIANTE OBRAS HIDRÁULICAS DE DRENAJE COL. ALTOS DE LA CABAÑA Y ALTOS DE EL EDÉN, TEGUCIGALPA, M.D.C.

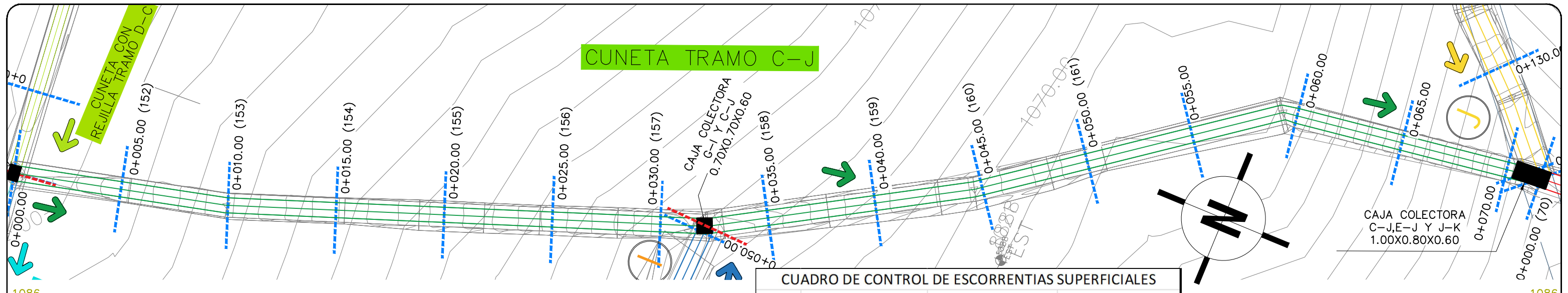
ASIGNÓ:
DESPACHO MUNICIPAL/UEPP
 FORMULADOR RESPONSABLE
ING. LINDA ANDARA

COLEGIACIÓN:
CICH: 9009
 TIPO DE PLANO:
SECCIONES B-G ESTACION 0+000.00 A 0+050.35

DIGITALIZO:
ETF/AMDC
 ESCALA:
INDICADA
 FECHA:
MAYO 2024

CODIGO:
KFW 017

NÚMERO DE PLANO:
15/43

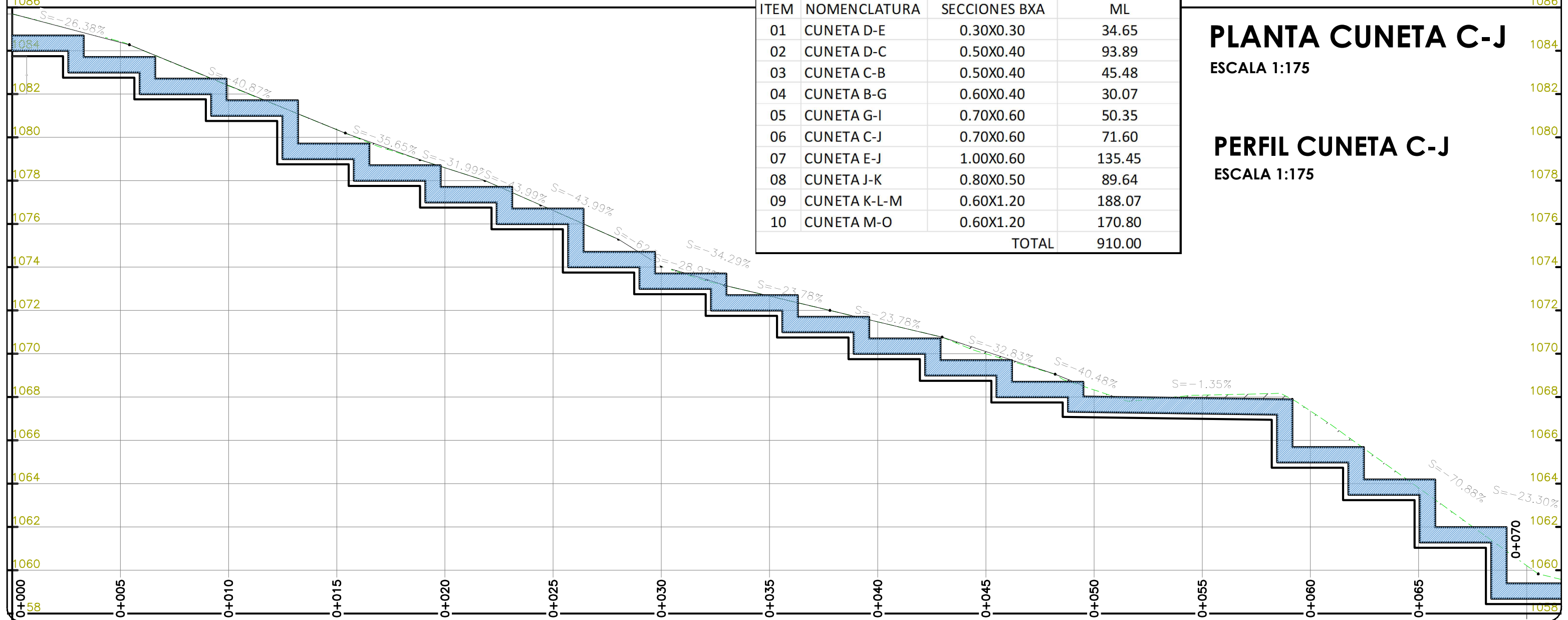


CUADRO DE CONTROL DE ESCORRENTIAS SUPERFICIALES

ITEM	NOMENCLATURA	SECCIONES BXA	ML
01	CUNETA D-E	0.30X0.30	34.65
02	CUNETA D-C	0.50X0.40	93.89
03	CUNETA C-B	0.50X0.40	45.48
04	CUNETA B-G	0.60X0.40	30.07
05	CUNETA G-I	0.70X0.60	50.35
06	CUNETA C-J	0.70X0.60	71.60
07	CUNETA E-J	1.00X0.60	135.45
08	CUNETA J-K	0.80X0.50	89.64
09	CUNETA K-L-M	0.60X1.20	188.07
10	CUNETA M-O	0.60X1.20	170.80
TOTAL			910.00

PLANTA CUNETA C-J
ESCALA 1:175

PERFIL CUNETA C-J
ESCALA 1:175



PROGRAMA DE ADAPTACIÓN URBANA AL CAMBIO CLIMÁTICO EN CENTROAMÉRICA - COMPONENTE HONDURAS.

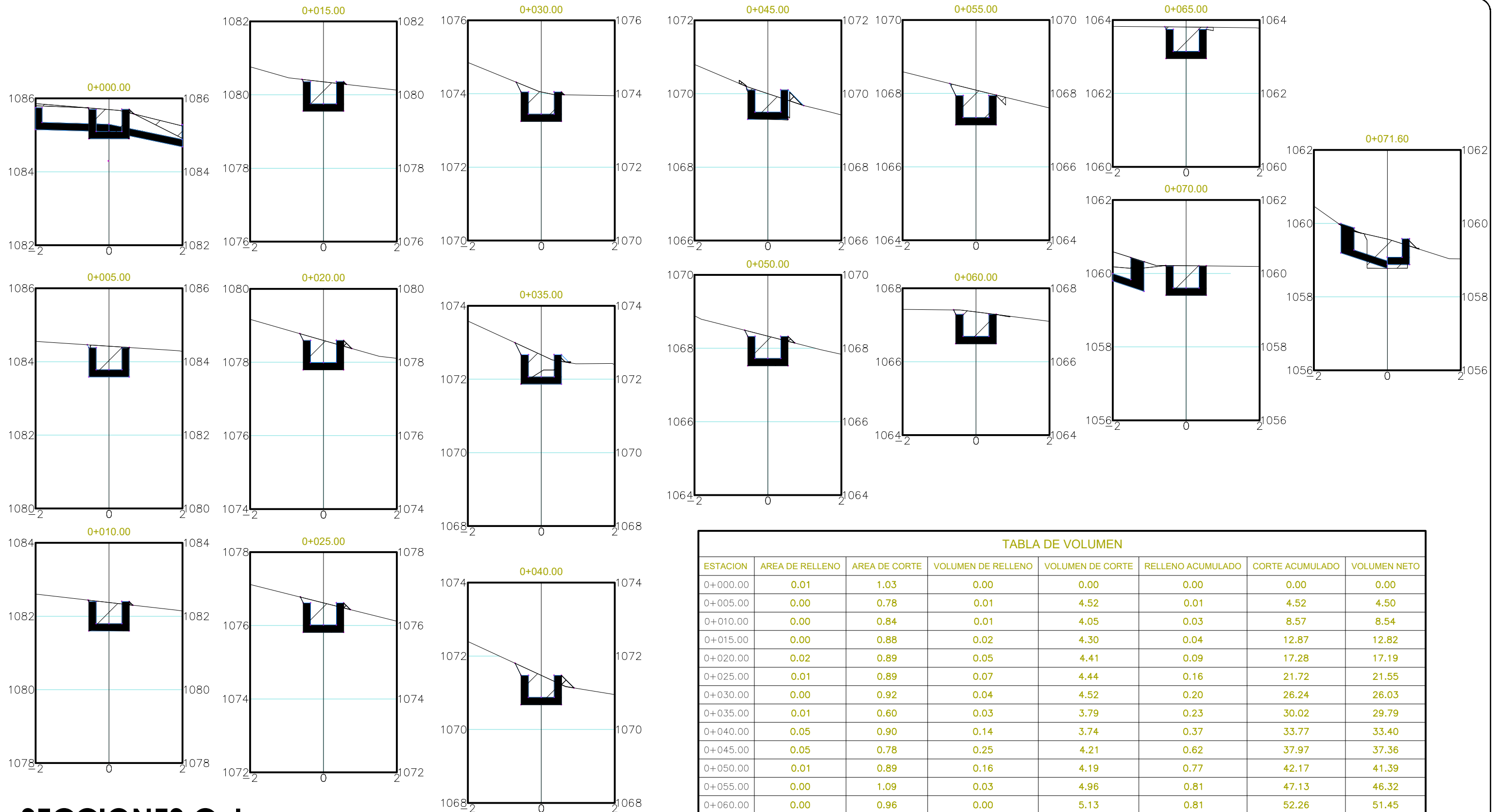
PROYECTO: OBRAS PARA EL CONTROL INTEGRAL DE ESCORRENTIAS, FLUJOS E INFILTRACIONES EN LA ZONA DE DESLIZAMIENTO, MEDIANTE OBRAS HIDRÁULICAS DE DRENAJE COL. ALTOS DE LA CABAÑA Y ALTOS DE EL EDÉN, TEGUCIGALPA, M.D.C.

ASIGNÓ: **DESPACHO MUNICIPAL/UEPP**
FORMULADOR RESPONSABLE: **ING. LINDA ANDARA**

COLEGIACIÓN: **CICH: 9009**
TIPO DE PLANO: **PLANTAY PERFIL C-J ESTACION 0+000.00 A 0+070.00**

DIGITALIZO: **ETF/AMDC**
ESCALA: **INDICADA**
FECHA: **MAYO 2024**

CODIGO: **KFW 017**
NÚMERO DE PLANO: **16/43**



SECCIONES C-J
ESCALA 1:100

TABLA DE VOLUMEN							
ESTACION	AREA DE RELLENO	AREA DE CORTE	VOLUMEN DE RELLENO	VOLUMEN DE CORTE	RELLENO ACUMULADO	CORTE ACUMULADO	VOLUMEN NETO
0+000.00	0.01	1.03	0.00	0.00	0.00	0.00	0.00
0+005.00	0.00	0.78	0.01	4.52	0.01	4.52	4.50
0+010.00	0.00	0.84	0.01	4.05	0.03	8.57	8.54
0+015.00	0.00	0.88	0.02	4.30	0.04	12.87	12.82
0+020.00	0.02	0.89	0.05	4.41	0.09	17.28	17.19
0+025.00	0.01	0.89	0.07	4.44	0.16	21.72	21.55
0+030.00	0.00	0.92	0.04	4.52	0.20	26.24	26.03
0+035.00	0.01	0.60	0.03	3.79	0.23	30.02	29.79
0+040.00	0.05	0.90	0.14	3.74	0.37	33.77	33.40
0+045.00	0.05	0.78	0.25	4.21	0.62	37.97	37.36
0+050.00	0.01	0.89	0.16	4.19	0.77	42.17	41.39
0+055.00	0.00	1.09	0.03	4.96	0.81	47.13	46.32
0+060.00	0.00	0.96	0.00	5.13	0.81	52.26	51.45
0+065.00	0.00	0.96	0.00	4.79	0.81	57.05	56.24
0+070.00	0.00	1.19	0.00	5.36	0.81	62.41	61.61
0+071.60	0.04	0.87	0.03	1.65	0.84	64.06	63.23



PROGRAMA DE ADAPTACIÓN URBANA AL CAMBIO CLIMÁTICO EN CENTROAMÉRICA - COMPONENTE HONDURAS.

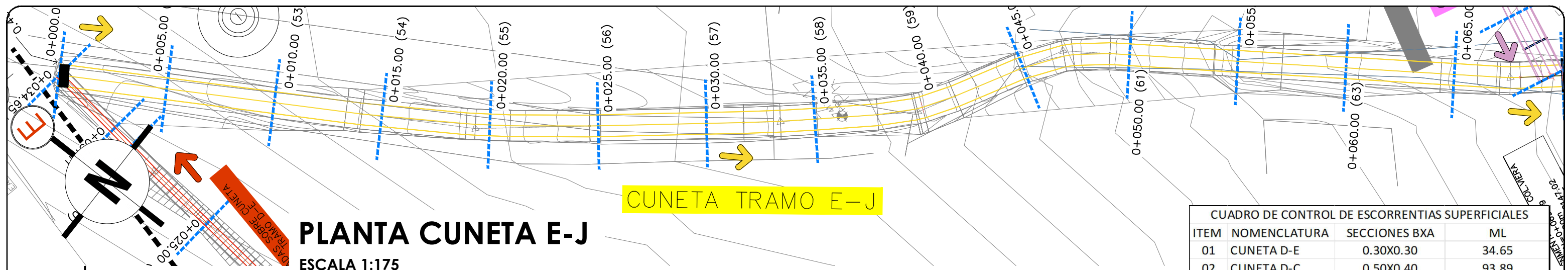
PROYECTO: OBRAS PARA EL CONTROL INTEGRAL DE ESCORRENTAS, FLUJOS E INFILTRACIONES EN LA ZONA DE DESLIZAMIENTO, MEDIANTE OBRAS HIDRÁULICAS DE DRENAJE COL. ALTOS DE LA CABAÑA Y ALTOS DE EL EDÉN, TEGUCIGALPA, M.D.C.

ASIGNÓ: DESPACHO MUNICIPAL/UEPP
FORMULADOR RESPONSABLE: ING. LINDA ANDARA

COLEGIACIÓN: CICH: 9009
TIPO DE PLANO: SECCIONES C-J ESTACION 0+000.00 A 0+071.60

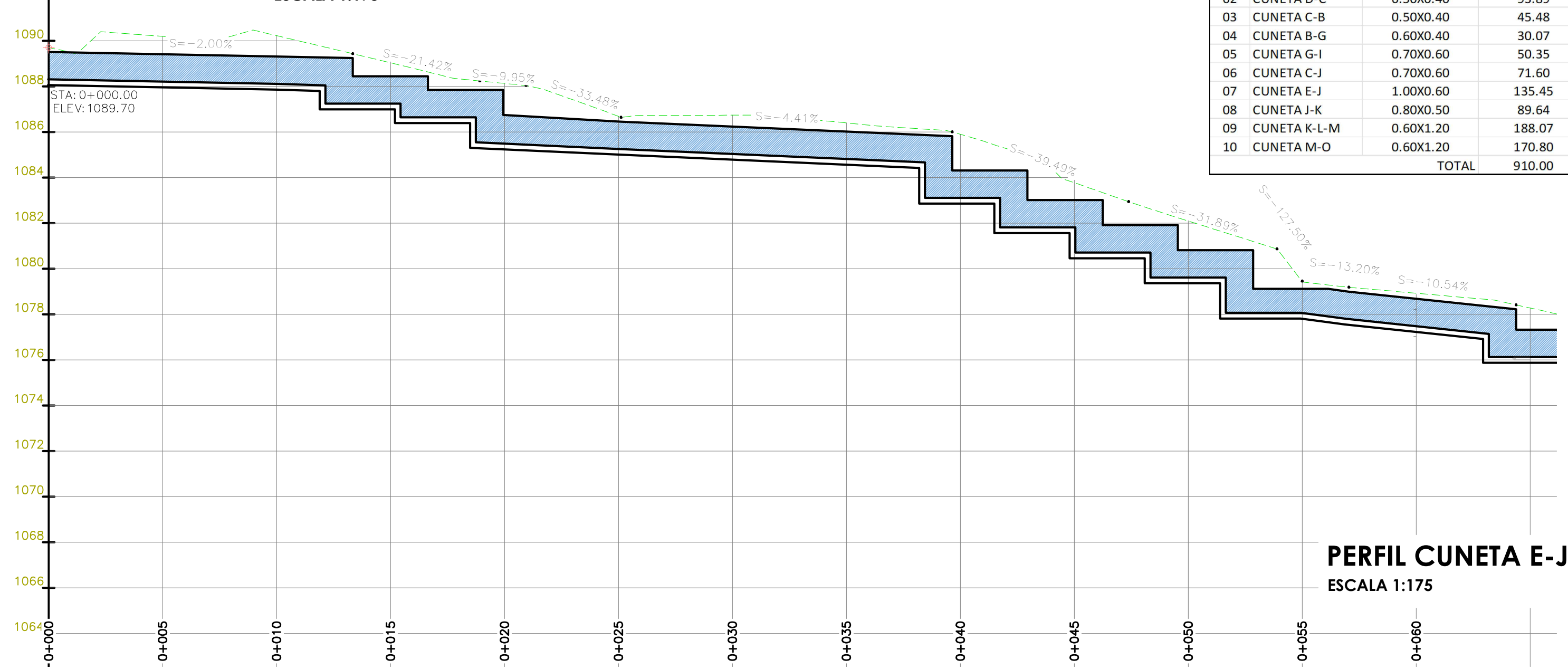
DIGITALIZO: ETF/AMDC
ESCALA: INDICADA
FECHA: MAYO 2024

CODIGO: **KFW 017**
NÚMERO DE PLANO: **17/43**



PLANTA CUNETA E-J
ESCALA 1:175

CUADRO DE CONTROL DE ESCORRENTIAS SUPERFICIALES			
ITEM	NOMENCLATURA	SECCIONES BXA	ML
01	CUNETA D-E	0.30X0.30	34.65
02	CUNETA D-C	0.50X0.40	93.89
03	CUNETA C-B	0.50X0.40	45.48
04	CUNETA B-G	0.60X0.40	30.07
05	CUNETA G-I	0.70X0.60	50.35
06	CUNETA C-J	0.70X0.60	71.60
07	CUNETA E-J	1.00X0.60	135.45
08	CUNETA J-K	0.80X0.50	89.64
09	CUNETA K-L-M	0.60X1.20	188.07
10	CUNETA M-O	0.60X1.20	170.80
TOTAL			910.00



PERFIL CUNETA E-J
ESCALA 1:175



PROGRAMA DE ADAPTACIÓN URBANA AL CAMBIO CLIMÁTICO EN CENTROAMÉRICA - COMPONENTE HONDURAS.

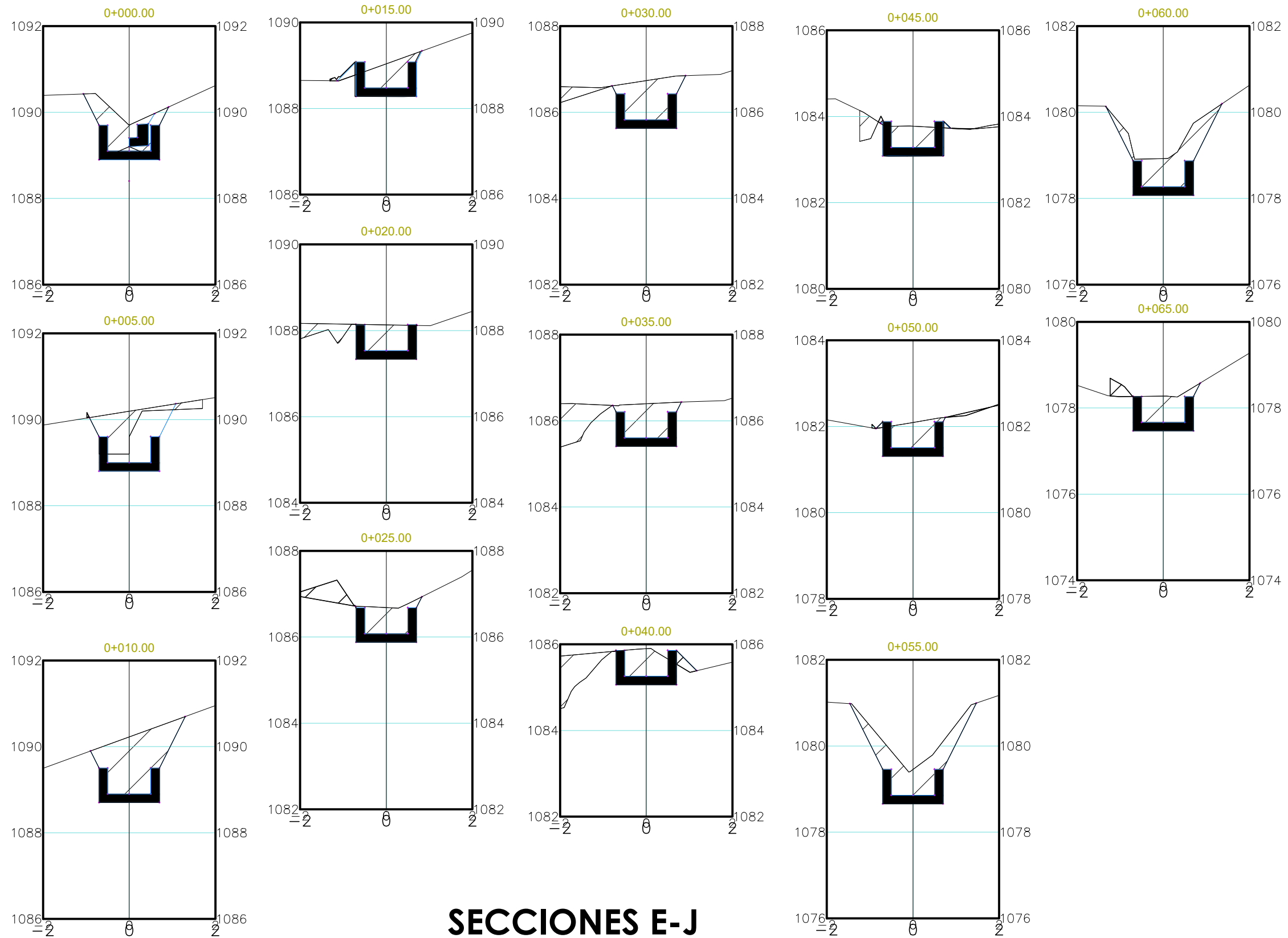
PROYECTO: OBRAS PARA EL CONTROL INTEGRAL DE ESCORRENTIAS, FLUJOS E INFILTRACIONES EN LA ZONA DE DESLIZAMIENTO, MEDIANTE OBRAS HIDRÁULICAS DE DRENAJE COL. ALTOS DE LA CABAÑA Y ALTOS DE EL EDÉN, TEGUCIGALPA, M.D.C.

ASIGNÓ: **DESPACHO MUNICIPAL/ UEPP**
FORMULADOR RESPONSABLE: **ING. LINDA ANDARA**

COLEGIACIÓN: **CICH: 9009**
TIPO DE PLANO: **PLANTAY PERFIL E-J ESTACION 0+000.00 A 0+065.00**

DIGITALIZO: **ETF/ AMDC**
ESCALA: **INDICADA**
FECHA: **MAYO 2024**

CODIGO: **KFW 017**
NÚMERO DE PLANO: **18/ 43**



SECCIONES E-J
ESCALA 1:100



PROGRAMA DE ADAPTACIÓN URBANA AL CAMBIO CLIMÁTICO EN CENTROAMÉRICA - COMPONENTE HONDURAS.

PROYECTO:
OBRAS PARA EL CONTROL INTEGRAL DE ESCORRENTAS, FLUJOS E INFILTRACIONES EN LA ZONA DE DESLIZAMIENTO, MEDIANTE OBRAS HIDRÁULICAS DE DRENAJE COL. ALTOS DE LA CABAÑA Y ALTOS DE EL EDÉN, TEGUCIGALPA, M.D.C.

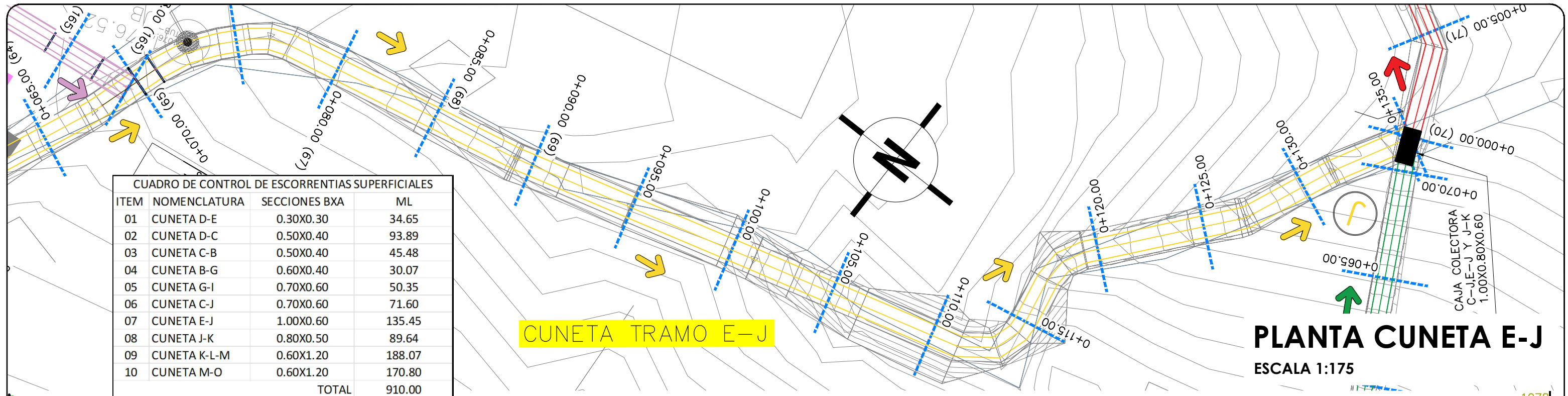
ASIGNÓ:
DESPACHO MUNICIPAL/ UEPP
 FORMULADOR RESPONSABLE
ING. LINDA ANDARA

COLEGIACIÓN:
CICH: 9009
 TIPO DE PLANO:
SECCIONES E-J ESTACION 0+000.00 A 0+065.00

DIGITALIZO:
ETF/ AMDC
 ESCALA:
INDICADA
 FECHA:
MAYO 2024

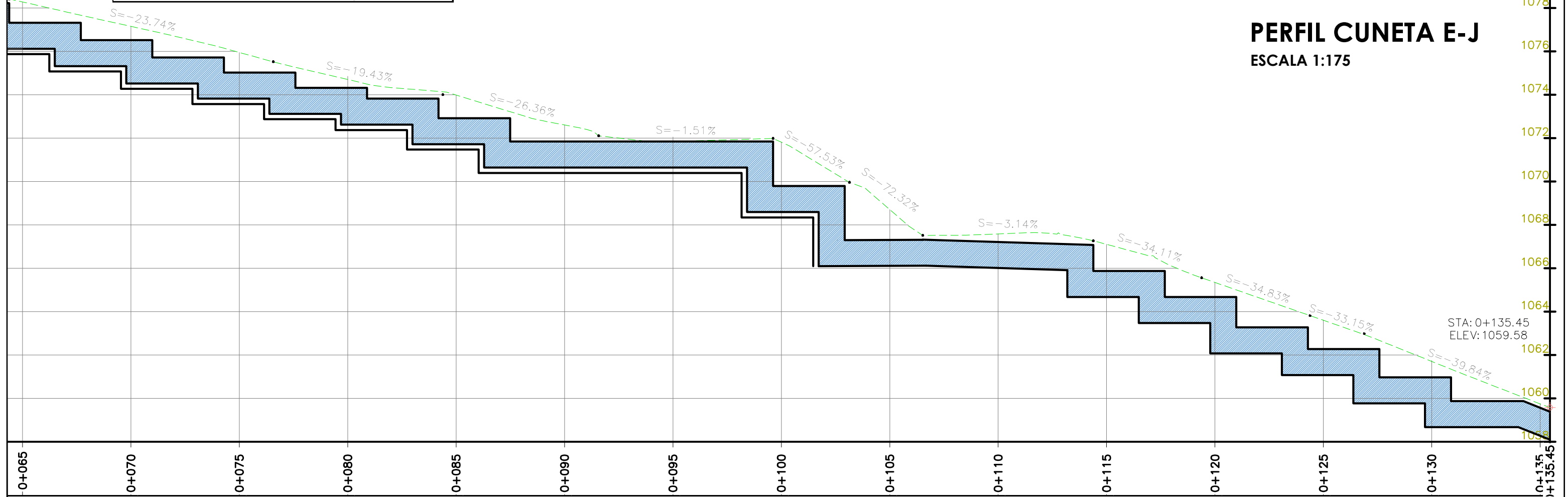
CODIGO:
KFW 017

NÚMERO DE PLANO:
19/ 43



CUADRO DE CONTROL DE ESCORRENTIAS SUPERFICIALES			
ITEM	NOMENCLATURA	SECCIONES BXA	ML
01	CUNETA D-E	0.30X0.30	34.65
02	CUNETA D-C	0.50X0.40	93.89
03	CUNETA C-B	0.50X0.40	45.48
04	CUNETA B-G	0.60X0.40	30.07
05	CUNETA G-I	0.70X0.60	50.35
06	CUNETA C-J	0.70X0.60	71.60
07	CUNETA E-J	1.00X0.60	135.45
08	CUNETA J-K	0.80X0.50	89.64
09	CUNETA K-L-M	0.60X1.20	188.07
10	CUNETA M-O	0.60X1.20	170.80
TOTAL			910.00

PLANTA CUNETA E-J
ESCALA 1:175



PERFIL CUNETA E-J
ESCALA 1:175



PROGRAMA DE ADAPTACIÓN URBANA AL CAMBIO CLIMÁTICO EN CENTROAMÉRICA - COMPONENTE HONDURAS.

PROYECTO: OBRAS PARA EL CONTROL INTEGRAL DE ESCORRENTIAS, FLUJOS E INFILTRACIONES EN LA ZONA DE DESLIZAMIENTO, MEDIANTE OBRAS HIDRÁULICAS DE DRENAJE COL. ALTOS DE LA CABAÑA Y ALTOS DE EL EDÉN, TEGUCIGALPA, M.D.C.

ASIGNÓ: DESPACHO MUNICIPAL/UEPP
FORMULADOR RESPONSABLE: ING. LINDA ANDARA

COLEGIACIÓN: CICH: 9009
TIPO DE PLANO: PLANTAY PERFIL E-J ESTACION 0+065.00 A 0+135.45

DIGITALIZO: ETF/AMDC
ESCALA: INDICADA
FECHA: MAYO 2024

CODIGO: **KFW 017**
NÚMERO DE PLANO: **20/43**



TABLA DE VOLUMEN

ESTACION	AREA DE RELLENO	AREA DE CORTE	VOLUMEN DE RELLENO	VOLUMEN DE CORTE	RELLENO ACUMULADO	CORTE ACUMULADO	VOLUMEN NETO
0+000.00	0.00	1.42	0.00	0.00	0.00	0.00	0.00
0+005.00	0.00	0.98	0.01	6.00	0.01	6.00	5.99
0+010.00	0.00	2.48	0.01	8.64	0.02	14.64	14.62
0+015.00	0.08	1.06	0.21	8.85	0.22	23.50	23.27
0+020.00	0.00	1.42	0.20	6.20	0.43	29.69	29.27
0+025.00	0.38	1.18	0.94	6.50	1.36	36.19	34.82
0+030.00	0.00	1.81	0.95	7.49	2.32	43.68	41.36
0+035.00	0.00	2.09	0.00	9.73	2.32	53.40	51.08
0+040.00	0.10	1.72	0.25	9.33	2.57	62.73	60.17
0+045.00	0.03	1.18	0.32	7.18	2.89	69.92	67.03
0+050.00	0.05	1.10	0.19	5.75	3.07	75.66	72.59
0+055.00	0.00	2.05	0.12	7.89	3.19	83.56	80.36
0+060.00	0.00	1.82	0.00	9.68	3.19	93.24	90.04
0+065.00	0.13	1.18	0.33	7.50	3.52	100.73	97.21
0+070.00	0.01	1.21	0.33	5.99	3.85	106.72	102.87
0+075.00	0.00	1.20	0.01	6.05	3.86	112.77	108.90
0+080.00	0.06	0.90	0.15	5.25	4.02	118.02	114.00
0+085.00	0.00	1.48	0.15	5.96	4.17	123.98	119.81
0+090.00	0.00	1.36	0.01	7.11	4.18	131.08	126.90
0+095.00	0.07	1.00	0.19	5.90	4.37	136.98	132.61
0+100.00	0.16	1.26	0.60	5.65	4.97	142.63	137.67
0+105.00	0.04	1.63	0.52	7.21	5.48	149.84	144.36
0+110.00	0.00	2.53	0.10	10.40	5.58	160.24	154.66
0+115.00	0.00	2.04	0.00	12.09	5.58	172.33	166.74
0+120.00	0.00	1.28	0.00	7.84	5.58	180.17	174.58
0+125.00	0.02	1.11	0.05	5.99	5.63	186.16	180.53
0+130.00	0.01	1.04	0.07	5.40	5.71	191.56	185.85
0+135.00	0.01	1.70	0.05	6.80	5.76	198.36	192.60
0+135.45	0.03	1.09	0.01	0.63	5.77	198.99	193.23

SECCIONES E-J
ESCALA 1:100



PROGRAMA DE ADAPTACIÓN URBANA AL CAMBIO CLIMÁTICO EN CENTROAMÉRICA - COMPONENTE HONDURAS.

PROYECTO: OBRAS PARA EL CONTROL INTEGRAL DE ESCORRENTÍAS, FLUJOS E INFILTRACIONES EN LA ZONA DE DESLIZAMIENTO, MEDIANTE OBRAS HIDRÁULICAS DE DRENAJE COL. ALTOS DE LA CABAÑA Y ALTOS DE EL EDÉN, TEGUCIGALPA, M.D.C.

ASIGNÓ: **DESPACHO MUNICIPAL/UEPP**
FORMULADOR RESPONSABLE: **ING. LINDA ANDARA**

COLEGIACIÓN: **CICH: 9009**
TIPO DE PLANO: **SECCIONES E-J ESTACION 0+070.00 A 0+135.45**

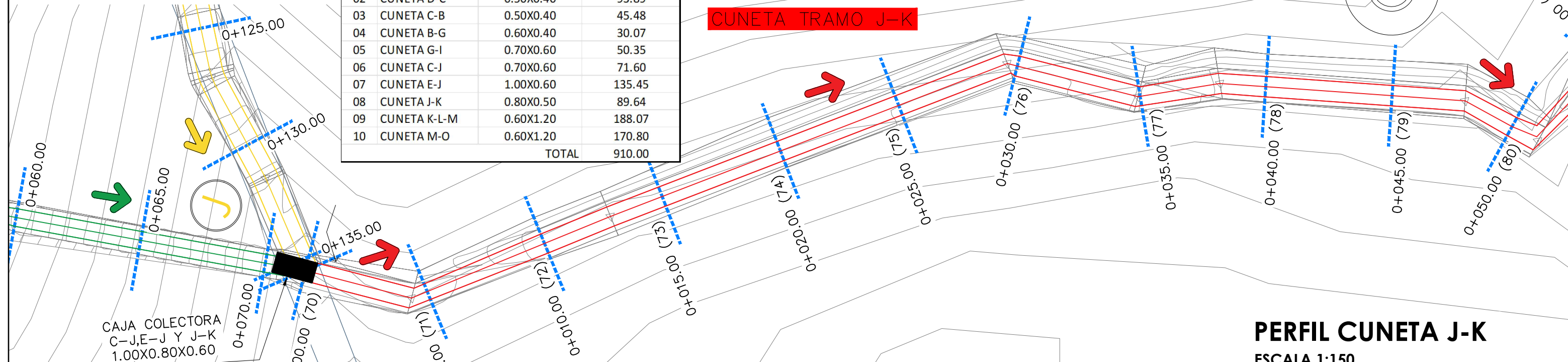
DIGITALIZO: **ETF/AMDC**
ESCALA: **INDICADA**
FECHA: **MAYO 2024**

CODIGO: **KFW 017**
NÚMERO DE PLANO: **21/43**

PLANTA CUNETA J-K

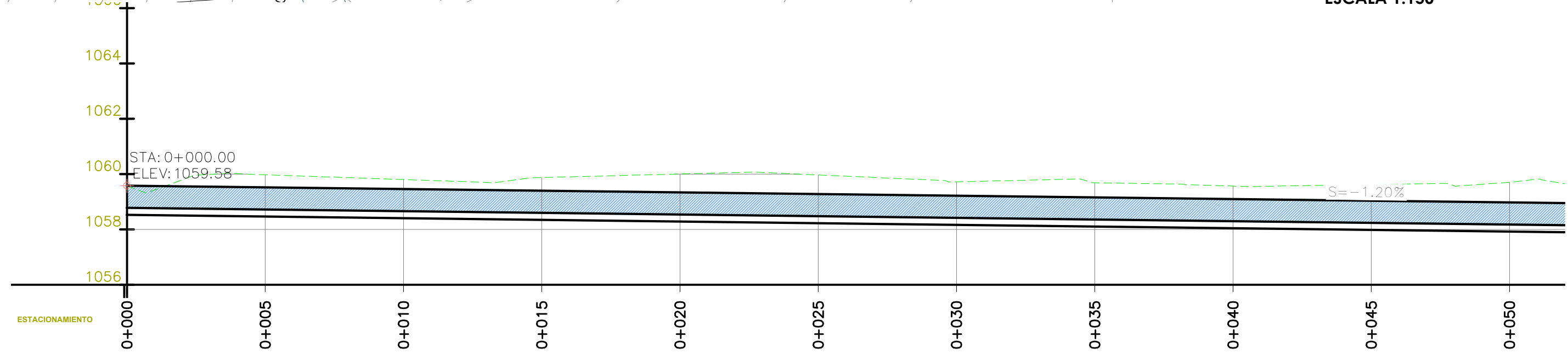
ESCALA 1:150

CUADRO DE CONTROL DE ESCORRENTIAS SUPERFICIALES			
ITEM	NOMENCLATURA	SECCIONES BXA	ML
01	CUNETA D-E	0.30X0.30	34.65
02	CUNETA D-C	0.50X0.40	93.89
03	CUNETA C-B	0.50X0.40	45.48
04	CUNETA B-G	0.60X0.40	30.07
05	CUNETA G-I	0.70X0.60	50.35
06	CUNETA C-J	0.70X0.60	71.60
07	CUNETA E-J	1.00X0.60	135.45
08	CUNETA J-K	0.80X0.50	89.64
09	CUNETA K-L-M	0.60X1.20	188.07
10	CUNETA M-O	0.60X1.20	170.80
TOTAL			910.00



PERFIL CUNETA J-K

ESCALA 1:150



PROGRAMA DE ADAPTACIÓN URBANA AL CAMBIO CLIMÁTICO EN CENTROAMÉRICA - COMPONENTE HONDURAS.

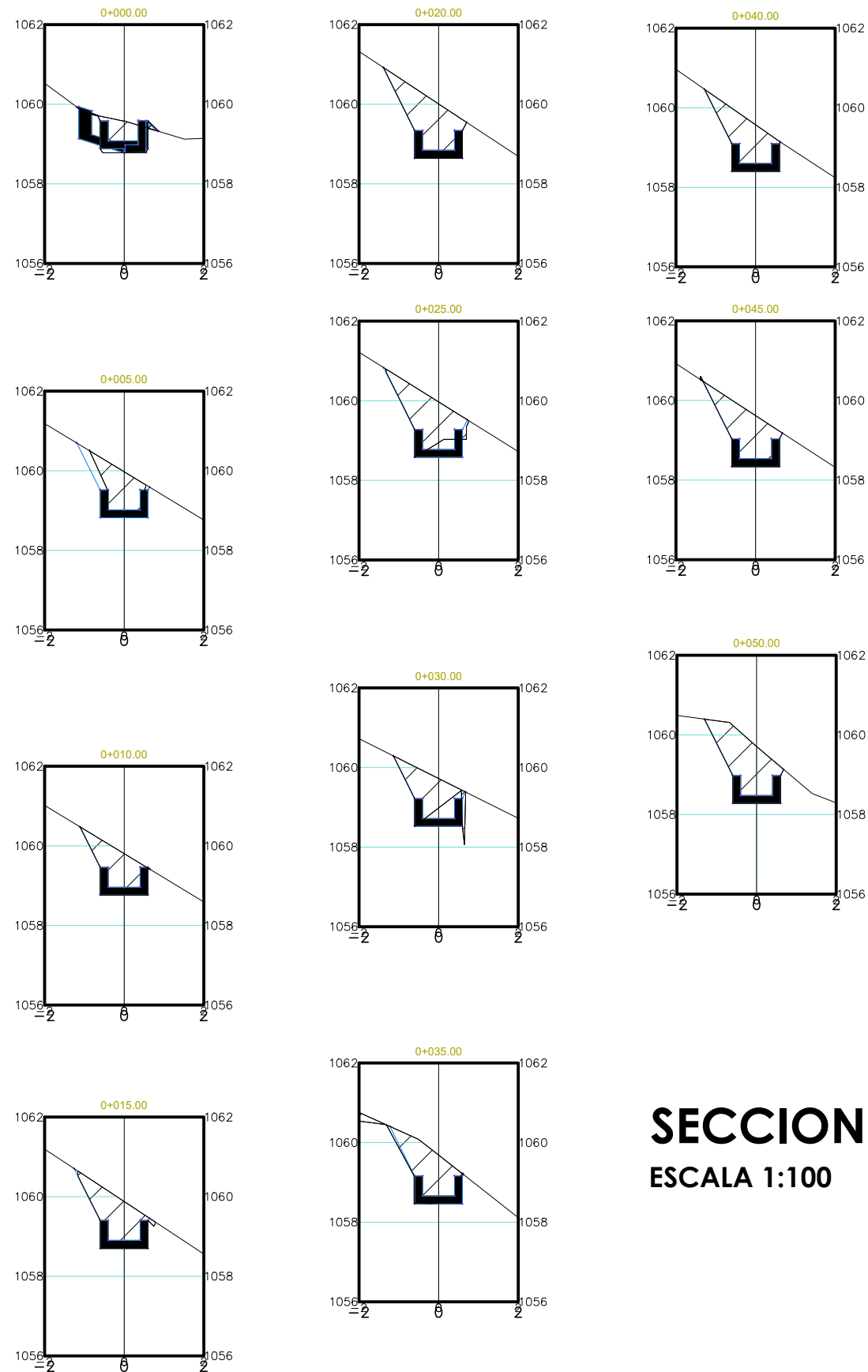
PROYECTO: OBRAS PARA EL CONTROL INTEGRAL DE ESCORRENTIAS, FLUJOS E INFILTRACIONES EN LA ZONA DE DESLIZAMIENTO, MEDIANTE OBRAS HIDRÁULICAS DE DRENAJE COL. ALTOS DE LA CABAÑA Y ALTOS DE EL EDÉN, TEGUCIGALPA, M.D.C.

ASIGNÓ: **DESPACHO MUNICIPAL/UEPP**
FORMULADOR RESPONSABLE: **ING. LINDA ANDARA**

COLEGIACIÓN: **CICH: 9009**
TIPO DE PLANO: **PLANTA Y PERFIL J-K ESTACION 0+000.00 A 0+050.00**

DIGITALIZO: **ETF/AMDC**
ESCALA: **INDICADA**
FECHA: **MAYO 2024**

CODIGO: **KFW 017** NÚMERO DE PLANO: **22/43**



SECCIONES J-K

ESCALA 1:100



ciudad de buen corazón



PROGRAMA DE ADAPTACIÓN URBANA AL CAMBIO CLIMÁTICO EN CENTROAMÉRICA - COMPONENTE HONDURAS.

PROYECTO:
OBRAS PARA EL CONTROL INTEGRAL DE ESCORRENTAS, FLUJOS E INFILTRACIONES EN LA ZONA DE DESLIZAMIENTO, MEDIANTE OBRAS HIDRÁULICAS DE DRENAJE COL. ALTOS DE LA CABAÑA Y ALTOS DE EL EDÉN, TEGUCIGALPA, M.D.C.

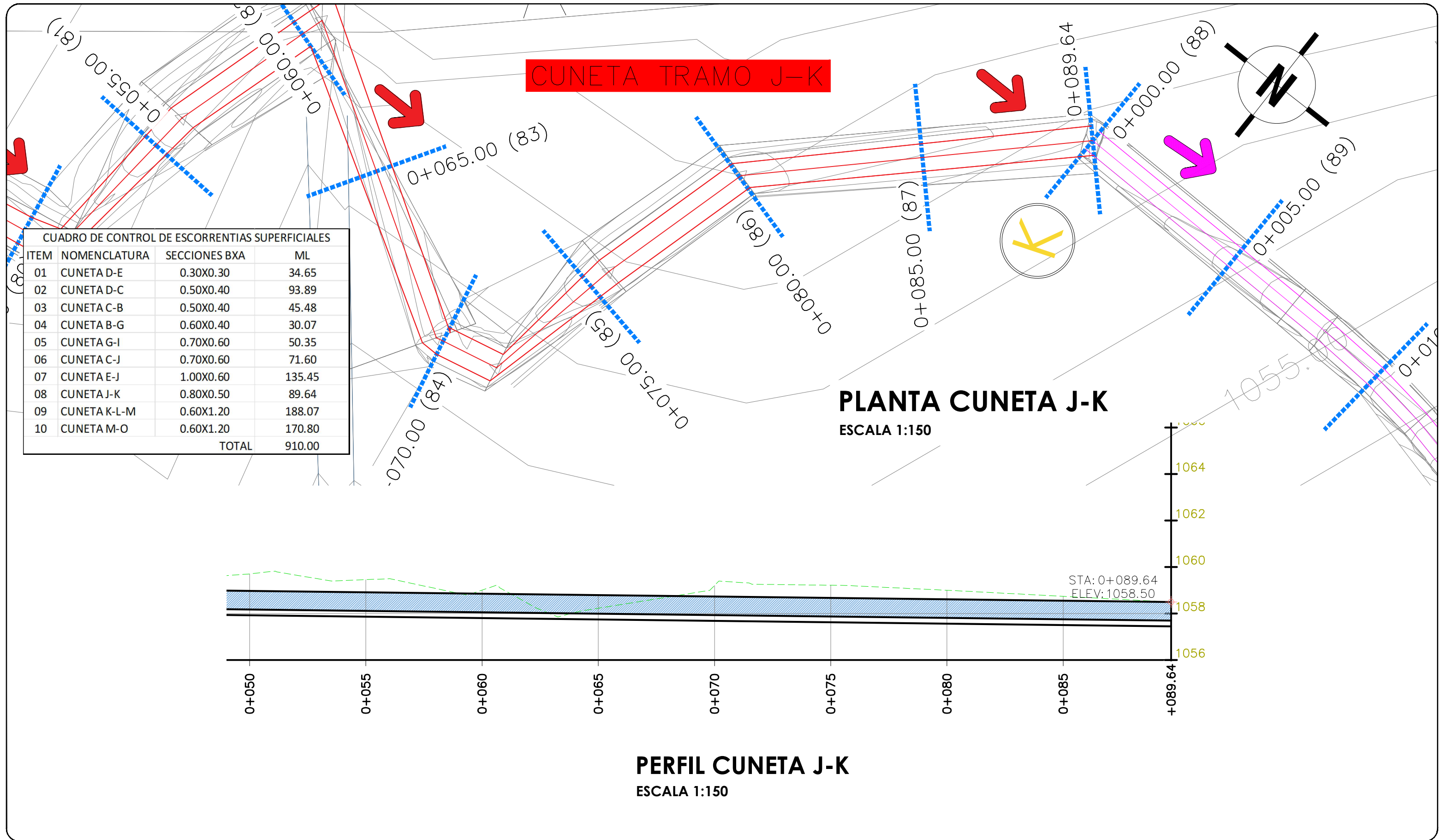
ASIGNÓ:
DESPACHO MUNICIPAL/ UEPP
 FORMULADOR RESPONSABLE
ING. LINDA ANDARA

COLEGIACIÓN:
CICH: 9009
 TIPO DE PLANO:
SECCIONES J-K ESTACION 0+000.00 A 0+050.00

DIGITALIZO:
ETF/ AMDC
 ESCALA:
INDICADA
 FECHA:
MAYO 2024

CODIGO:
KFW 017

NÚMERO DE PLANO:
23/ 43



PROGRAMA DE ADAPTACIÓN URBANA AL CAMBIO CLIMÁTICO EN CENTROAMÉRICA - COMPONENTE HONDURAS.

PROYECTO: OBRAS PARA EL CONTROL INTEGRAL DE ESCORRENTIAS, FLUJOS E INFILTRACIONES EN LA ZONA DE DESLIZAMIENTO, MEDIANTE OBRAS HIDRÁULICAS DE DRENAJE COL. ALTOS DE LA CABAÑA Y ALTOS DE EL EDÉN, TEGUCIGALPA, M.D.C.

ASIGNÓ: DESPACHO MUNICIPAL/UEPP
FORMULADOR RESPONSABLE: ING. LINDA ANDARA

COLEGIACIÓN: CICH: 9009
TIPO DE PLANO: PLANTA Y PERFIL J-K ESTACION 0+050.00 A 0+089.64

DIGITALIZO: ETF/AMDC
ESCALA: INDICADA
FECHA: MAYO 2024

CODIGO: **KFW 017**
NÚMERO DE PLANO: **24/43**

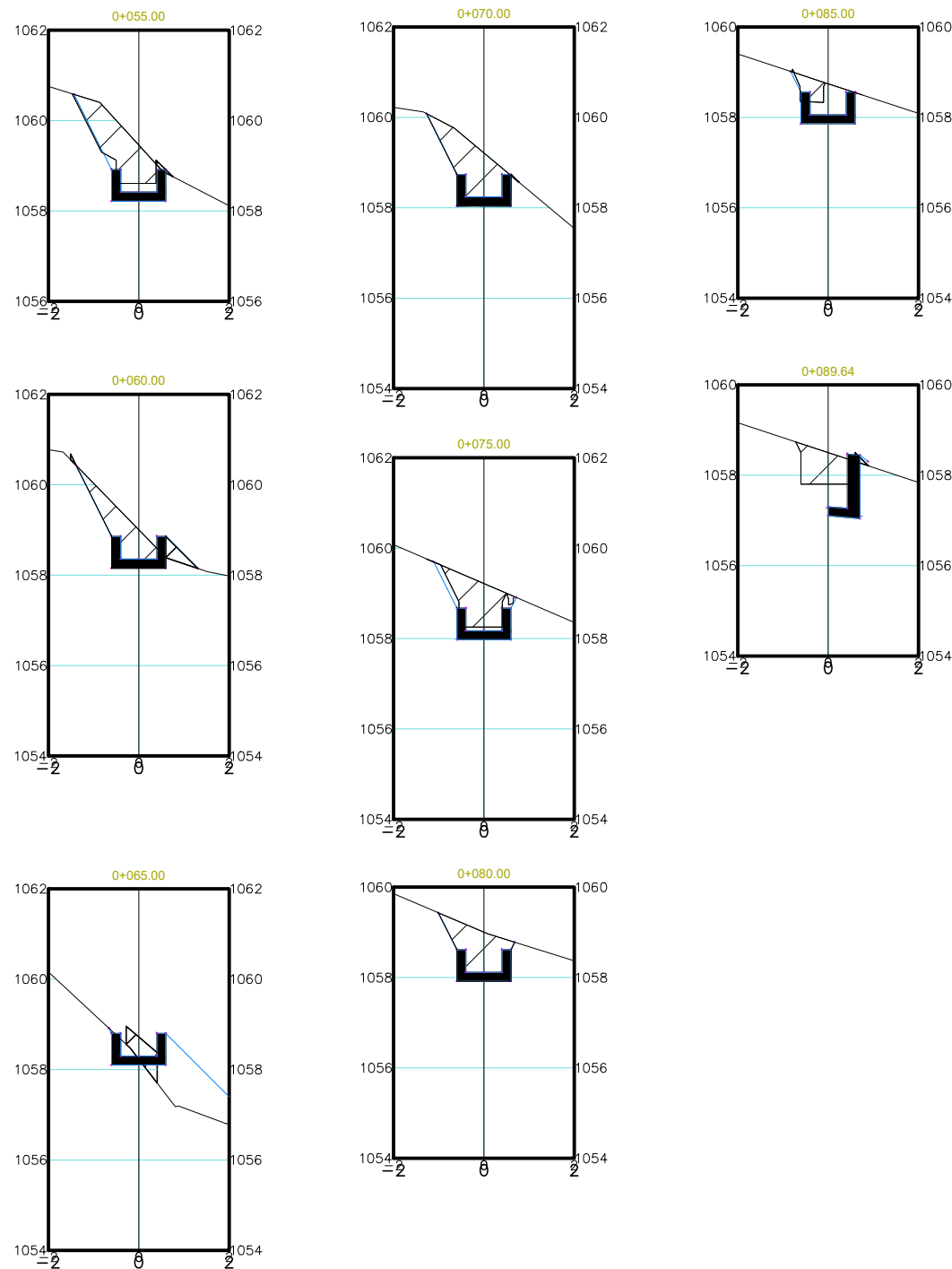


TABLA DE VOLUMEN							
ESTACION	AREA DE RELLENO	AREA DE CORTE	VOLUMEN DE RELLENO	VOLUMEN DE CORTE	RELLENO ACUMULADO	CORTE ACUMULADO	VOLUMEN NETO
0+000.00	0.04	0.94	0.00	0.00	0.00	0.00	0.00
0+005.00	0.00	1.14	0.10	5.14	0.10	5.14	5.04
0+010.00	0.00	1.43	0.00	6.43	0.10	11.57	11.46
0+015.00	0.00	1.71	0.00	7.87	0.11	19.44	19.33
0+020.00	0.00	2.07	0.00	9.46	0.11	28.90	28.79
0+025.00	0.00	1.77	0.00	9.60	0.11	38.50	38.39
0+030.00	0.00	1.19	0.00	7.63	0.11	46.13	46.02
0+035.00	0.00	1.85	0.00	7.43	0.11	53.56	53.45
0+040.00	0.00	1.71	0.00	9.00	0.11	62.56	62.45
0+045.00	0.00	1.90	0.01	9.03	0.11	71.59	71.48
0+050.00	0.00	2.20	0.01	10.45	0.12	82.04	81.92
0+055.00	0.02	1.47	0.07	8.37	0.19	90.40	90.21
0+060.00	0.17	1.32	0.48	7.11	0.67	97.51	96.84
0+065.00	0.36	0.00	1.18	3.68	1.85	101.19	99.34
0+070.00	0.00	1.74	0.91	4.19	2.77	105.39	102.62
0+075.00	0.00	1.12	0.01	6.81	2.77	112.19	109.42
0+080.00	0.00	1.46	0.00	6.46	2.77	118.65	115.87
0+085.00	0.00	0.29	0.00	4.45	2.78	123.10	120.32
0+089.64	0.03	0.85	0.07	2.66	2.85	125.76	122.92

SECCIONES J-K
ESCALA 1:100



PROGRAMA DE ADAPTACIÓN URBANA AL CAMBIO CLIMÁTICO EN CENTROAMÉRICA - COMPONENTE HONDURAS.

PROYECTO:
OBRAS PARA EL CONTROL INTEGRAL DE ESCORRENTIAS, FLUJOS E INFILTRACIONES EN LA ZONA DE DESLIZAMIENTO, MEDIANTE OBRAS HIDRÁULICAS DE DRENAJE COL. ALTOS DE LA CABAÑA Y ALTOS DE EL EDÉN, TEGUCIGALPA, M.D.C.

ASIGNÓ:
DESPACHO MUNICIPAL/UEPP

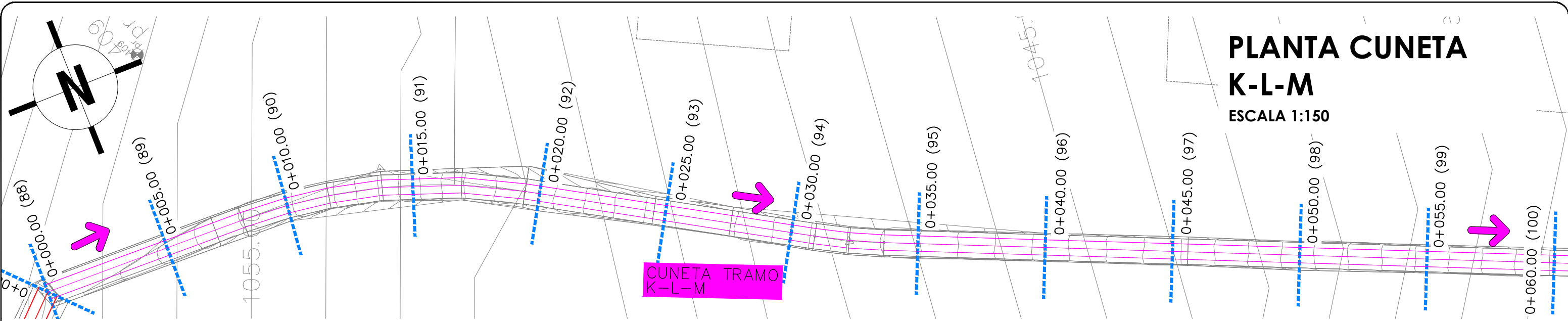
FORMULADOR RESPONSABLE
ING. LINDA ANDARA

COLEGIACIÓN:
CICH: 9009
TIPO DE PLANO:
SECCIONES J-K ESTACION 0+055.00 A 0+089.64

DIGITALIZO:
ETF/AMDC
ESCALA:
INDICADA
FECHA:
MAYO 2024

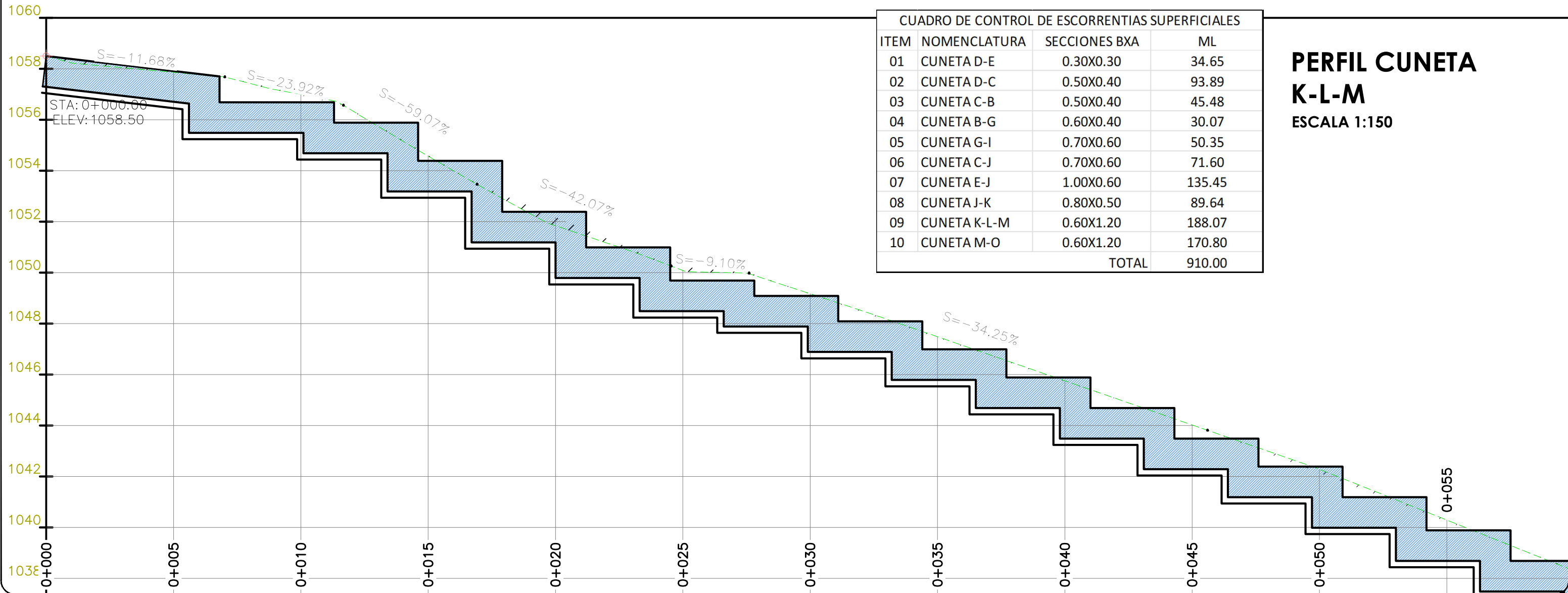
CODIGO:
KFW 017

NÚMERO DE PLANO:
25/43



**PLANTA CUNETA
K-L-M**
ESCALA 1:150

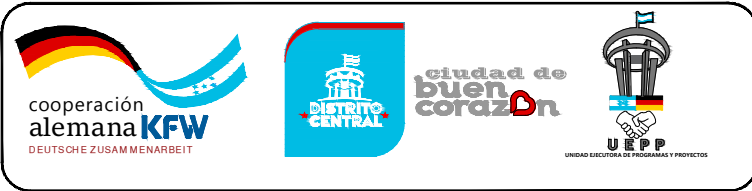
CUNETA TRAMO
K-L-M



CUADRO DE CONTROL DE ESCORRENTIAS SUPERFICIALES

ITEM	NOMENCLATURA	SECCIONES BXA	ML
01	CUNETA D-E	0.30X0.30	34.65
02	CUNETA D-C	0.50X0.40	93.89
03	CUNETA C-B	0.50X0.40	45.48
04	CUNETA B-G	0.60X0.40	30.07
05	CUNETA G-I	0.70X0.60	50.35
06	CUNETA C-J	0.70X0.60	71.60
07	CUNETA E-J	1.00X0.60	135.45
08	CUNETA J-K	0.80X0.50	89.64
09	CUNETA K-L-M	0.60X1.20	188.07
10	CUNETA M-O	0.60X1.20	170.80
TOTAL			910.00

**PERFIL CUNETA
K-L-M**
ESCALA 1:150



PROGRAMA DE ADAPTACIÓN URBANA AL CAMBIO CLIMÁTICO EN CENTROAMÉRICA - COMPONENTE HONDURAS.

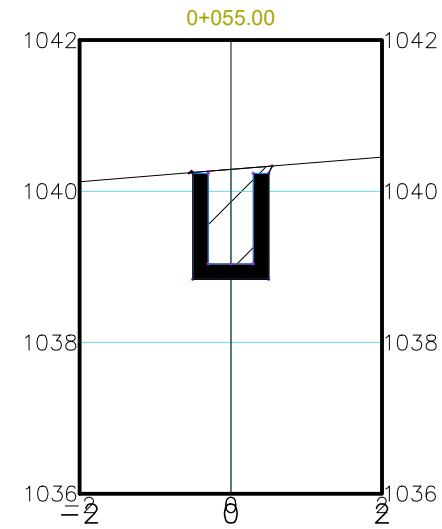
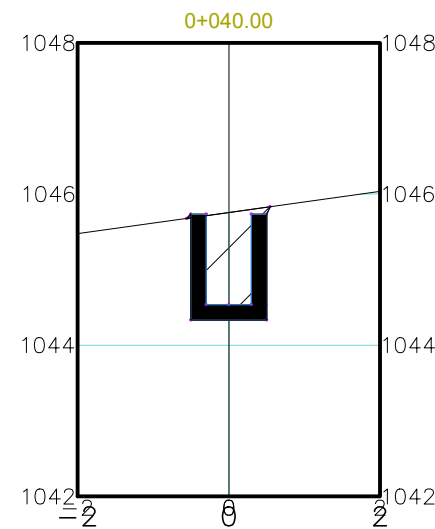
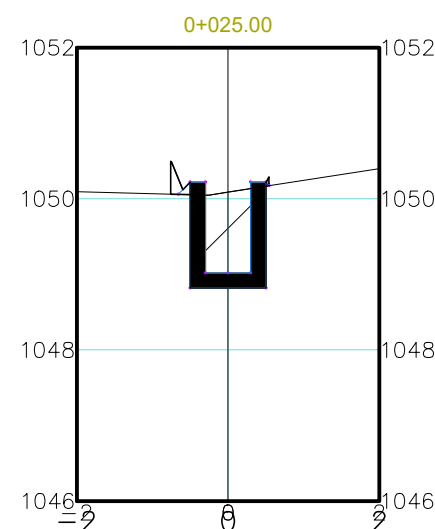
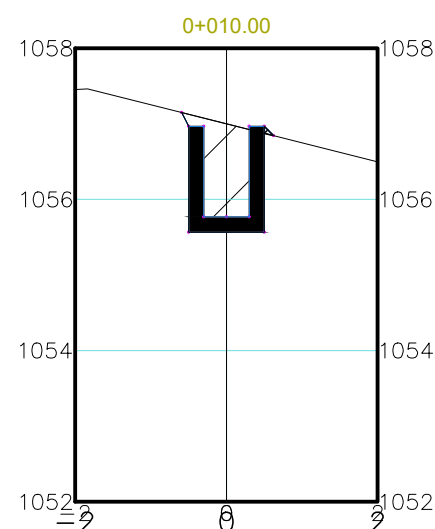
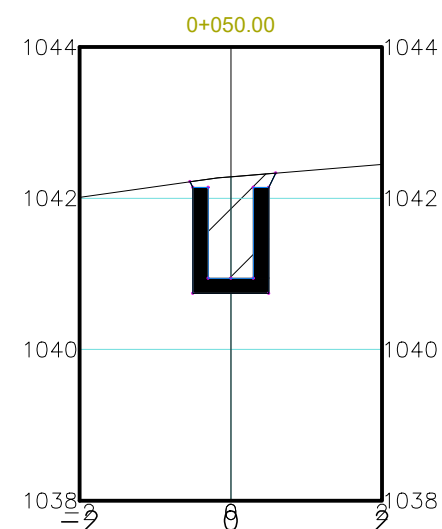
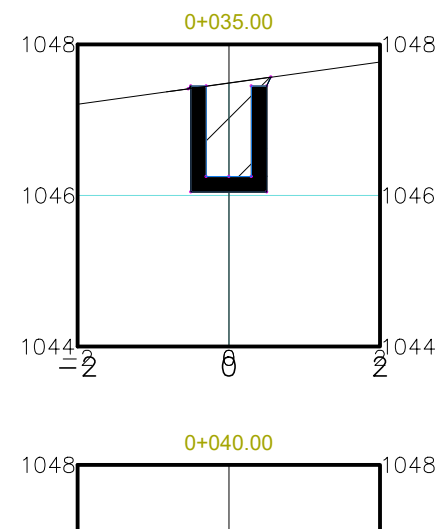
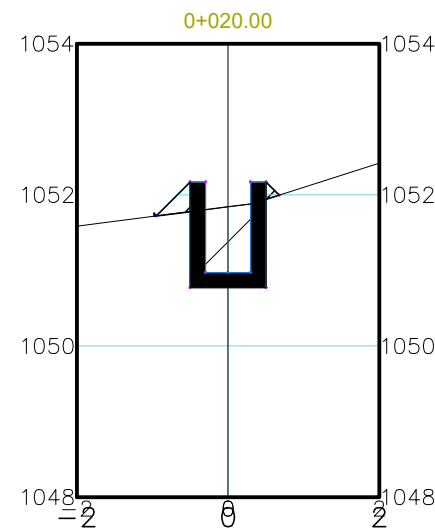
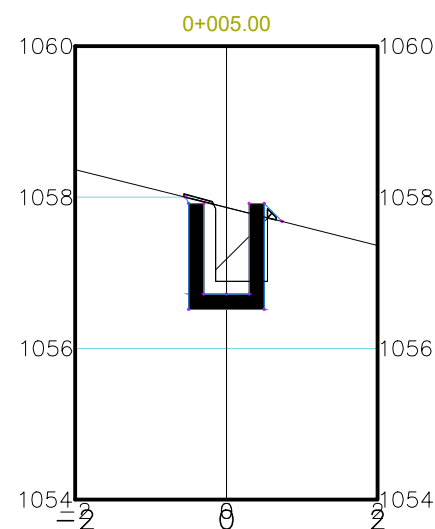
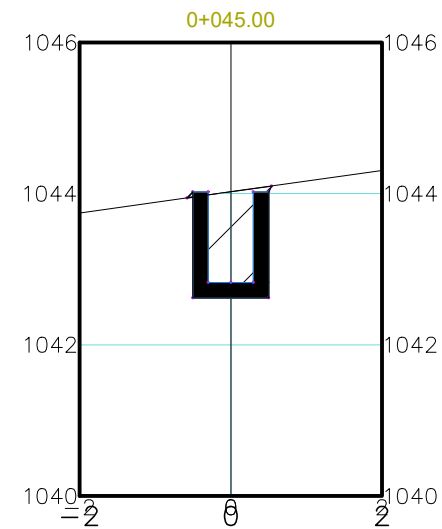
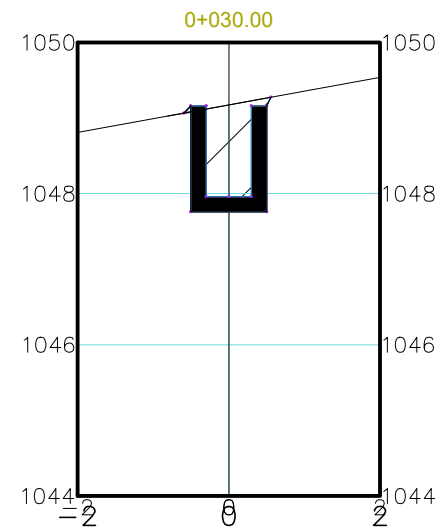
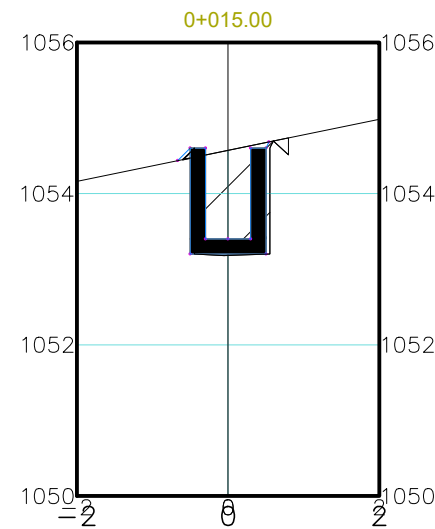
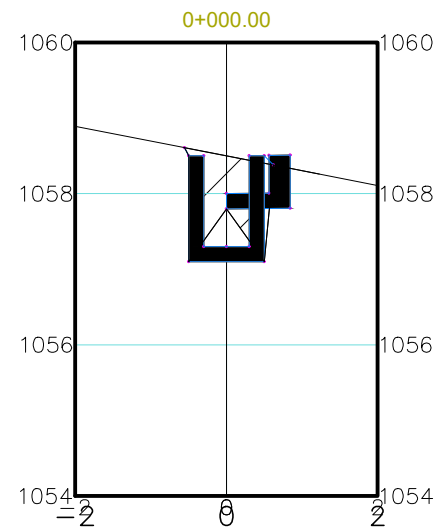
PROYECTO: OBRAS PARA EL CONTROL INTEGRAL DE ESCORRENTIAS, FLUJOS E INFILTRACIONES EN LA ZONA DE DESLIZAMIENTO, MEDIANTE OBRAS HIDRÁULICAS DE DRENAJE COL. ALTOS DE LA CABAÑA Y ALTOS DE EL EDÉN, TEGUCIGALPA, M.D.C.

ASIGNÓ: **DESPACHO MUNICIPAL/UEPP**
FORMULADOR RESPONSABLE: **ING. LINDA ANDARA**

COLEGIACIÓN: **CICH: 9009**
TIPO DE PLANO: **PLANTAY PERFIL CUNETA C1 ESTACION 0+000.00 A 0+055.00**

DIGITALIZO: **ETF/ AMDC**
ESCALA: **INDICADA**
FECHA: **MAYO 2024**

CODIGO: **KFW 017**
NÚMERO DE PLANO: **26/43**



SECCIONES K-L-M
ESCALA 1:100



PROGRAMA DE ADAPTACIÓN URBANA AL CAMBIO CLIMÁTICO EN CENTROAMÉRICA - COMPONENTE HONDURAS.

PROYECTO:
OBRAS PARA EL CONTROL INTEGRAL DE ESCORRENTIAS, FLUJOS E INFILTRACIONES EN LA ZONA DE DESLIZAMIENTO, MEDIANTE OBRAS HIDRÁULICAS DE DRENAJE COL. ALTOS DE LA CABAÑA Y ALTOS DE EL EDÉN, TEGUCIGALPA, M.D.C.

ASIGNÓ:
DESPACHO MUNICIPAL/ UEPP

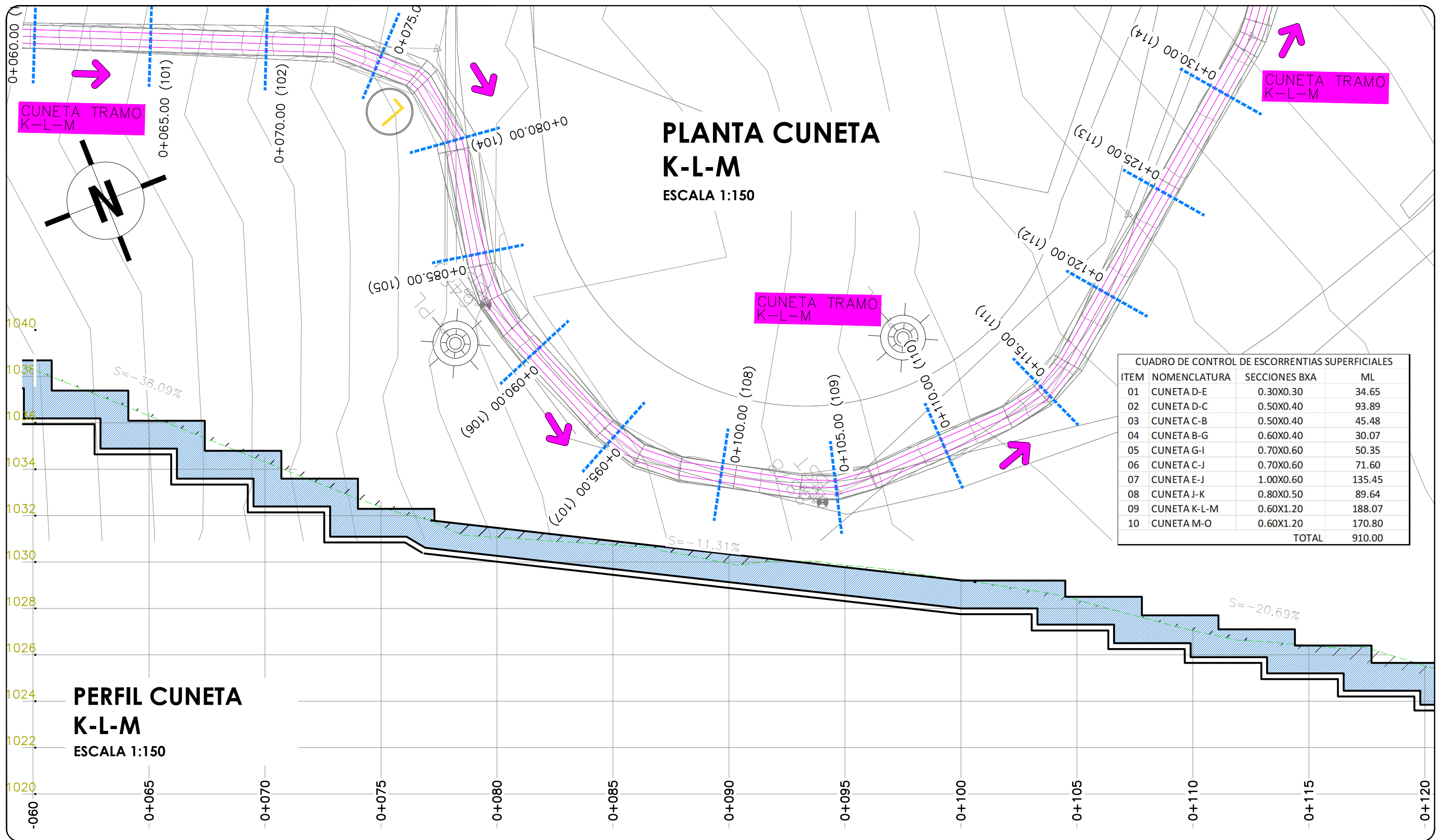
FORMULADOR RESPONSABLE
ING. LINDA ANDARA

COLEGIACIÓN:
CICH: 9009
TIPO DE PLANO:
SECCIONES K-L-M ESTACION 0+000.00 A 0+055.00

DIGITALIZO:
ETF/ AMDC
ESCALA:
INDICADA
FECHA:
MAYO 2024

CODIGO:
KFW 017

NÚMERO DE PLANO:
27/ 43



**PLANTA CUNETA
K-L-M**
ESCALA 1:150

CUADRO DE CONTROL DE ESCORRENTIAS SUPERFICIALES			
ITEM	NOMENCLATURA	SECCIONES BXA	ML
01	CUNETA D-E	0.30X0.30	34.65
02	CUNETA D-C	0.50X0.40	93.89
03	CUNETA C-B	0.50X0.40	45.48
04	CUNETA B-G	0.60X0.40	30.07
05	CUNETA G-I	0.70X0.60	50.35
06	CUNETA C-J	0.70X0.60	71.60
07	CUNETA E-J	1.00X0.60	135.45
08	CUNETA J-K	0.80X0.50	89.64
09	CUNETA K-L-M	0.60X1.20	188.07
10	CUNETA M-O	0.60X1.20	170.80
TOTAL			910.00

**PERFIL CUNETA
K-L-M**
ESCALA 1:150



PROGRAMA DE ADAPTACIÓN URBANA AL CAMBIO CLIMÁTICO EN CENTROAMÉRICA - COMPONENTE HONDURAS.

PROYECTO:
OBRAS PARA EL CONTROL INTEGRAL DE ESCORRENTIAS, FLUJOS E INFILTRACIONES EN LA ZONA DE DESLIZAMIENTO, MEDIANTE OBRAS HIDRÁULICAS DE DRENAJE COL. ALTOS DE LA CABAÑA Y ALTOS DE EL EDÉN, TEGUCIGALPA, M.D.C.

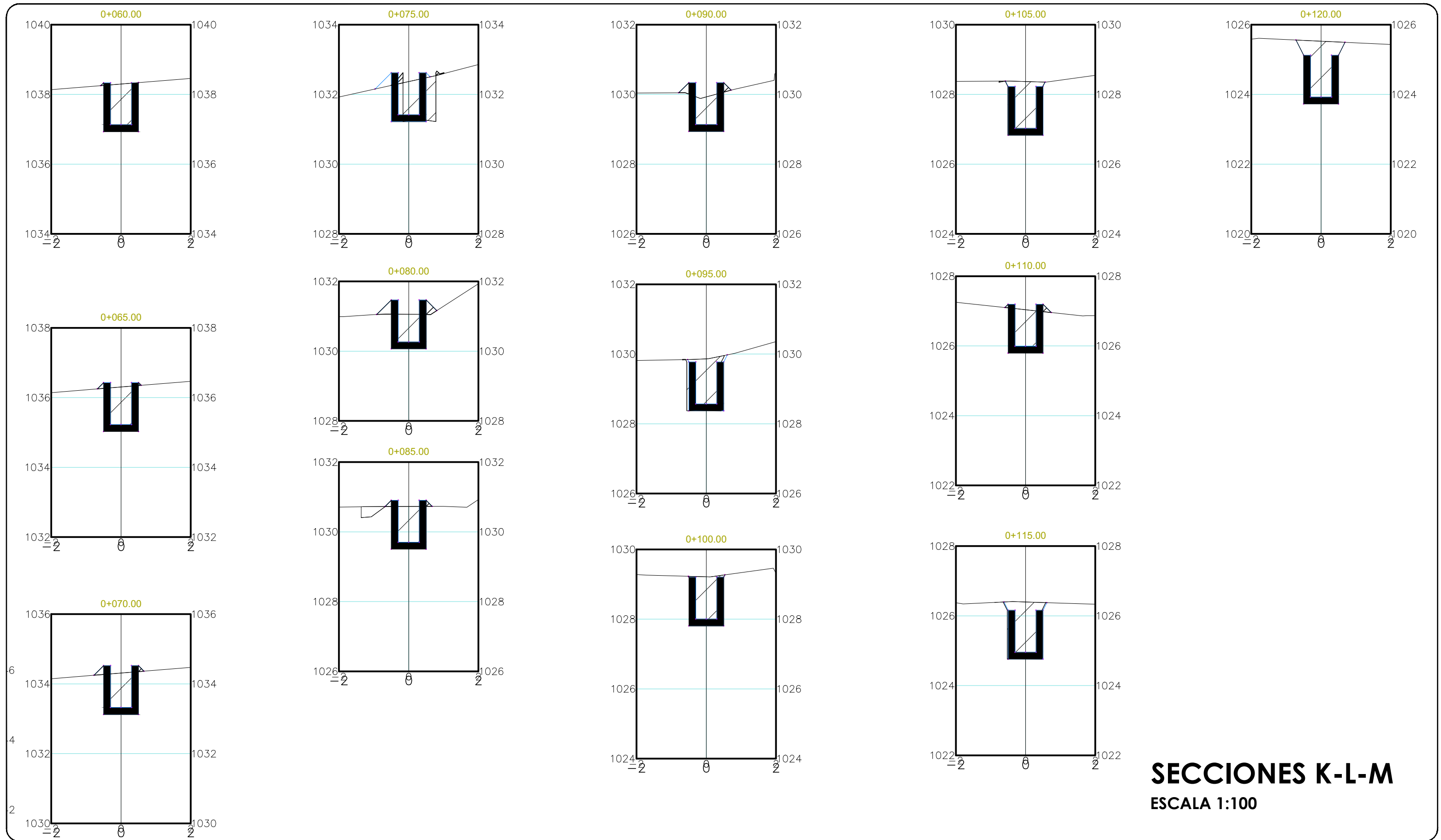
ASIGNÓ:
DESPACHO MUNICIPAL/UEPP

FORMULADOR RESPONSABLE
ING. LINDA ANDARA

COLEGIACIÓN:
CICH: 9009
TIPO DE PLANO:
PLANTA Y PERFIL K-L-M ESTACION 0+060.00 A 0+120.00

DIGITALIZO:
ETF/ AMDC
ESCALA:
INDICADA
FECHA:
MAYO 2024

CODIGO:
KFW 017
NÚMERO DE PLANO:
28/43



SECCIONES K-L-M
ESCALA 1:100



PROGRAMA DE ADAPTACIÓN URBANA AL CAMBIO CLIMÁTICO EN CENTROAMÉRICA - COMPONENTE HONDURAS.

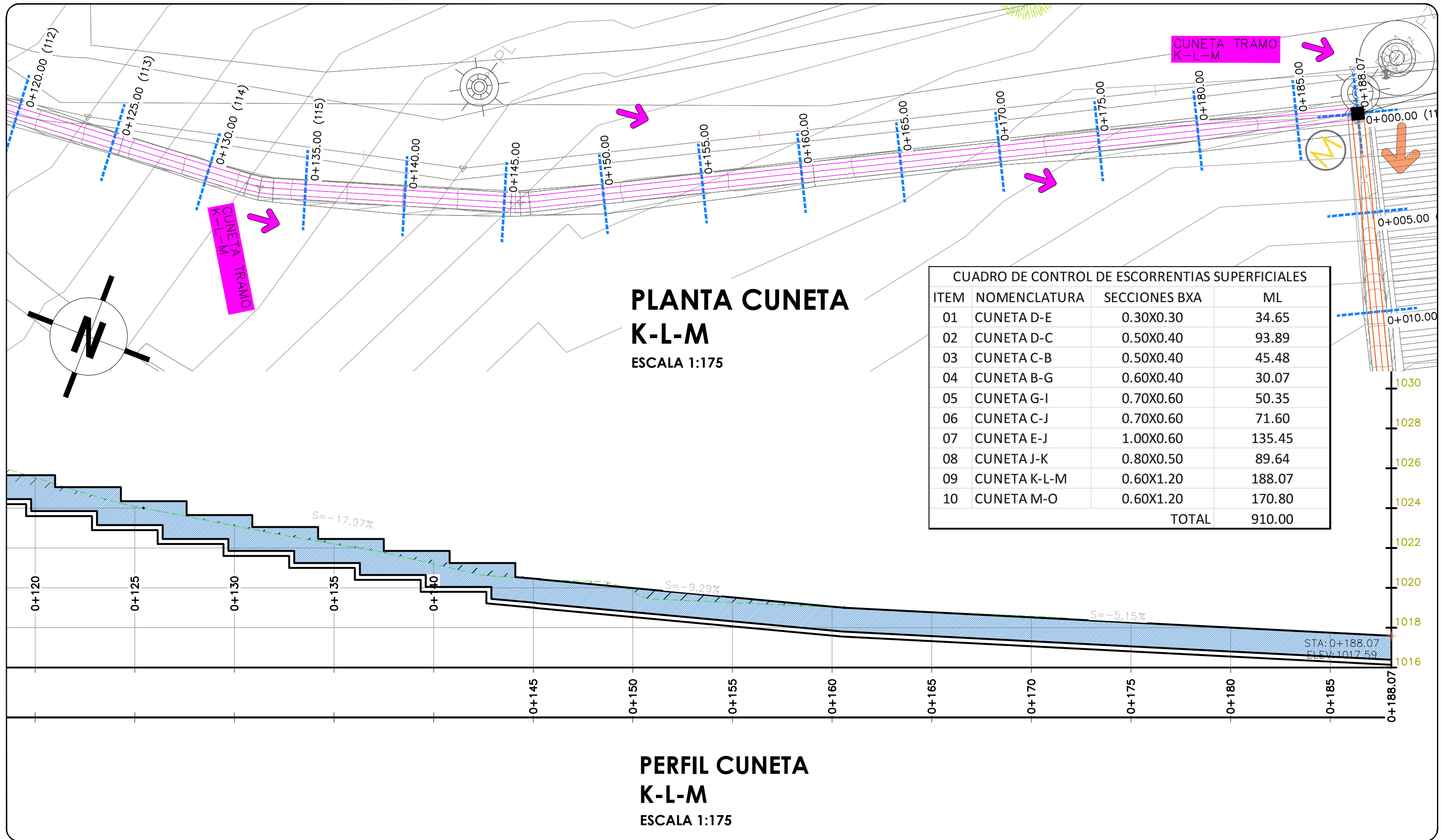
PROYECTO:
OBRAS PARA EL CONTROL INTEGRAL DE ESCORRENTIAS, FLUJOS E INFILTRACIONES EN LA ZONA DE DESLIZAMIENTO, MEDIANTE OBRAS HIDRÁULICAS DE DRENAJE COL. ALTOS DE LA CABAÑA Y ALTOS DE EL EDÉN, TEGUCIGALPA, M.D.C.

ASIGNÓ:
DESPACHO MUNICIPAL/UEPP
 FORMULADOR RESPONSABLE
ING. LINDA ANDARA

COLEGIACIÓN:
CICH: 9009
 TIPO DE PLANO:
SECCIONES K-L-M ESTACION 0+060.00 A 0+120.00

DIGITALIZO:
ETF/AMDC
 ESCALA:
INDICADA
 FECHA:
MAYO 2024

CODIGO: KFW 017	NÚMERO DE PLANO: 17/43
---------------------------	----------------------------------



PROGRAMA DE ADAPTACIÓN URBANA AL CAMBIO CLIMÁTICO EN CENTROAMÉRICA - COMPONENTE HONDURAS.

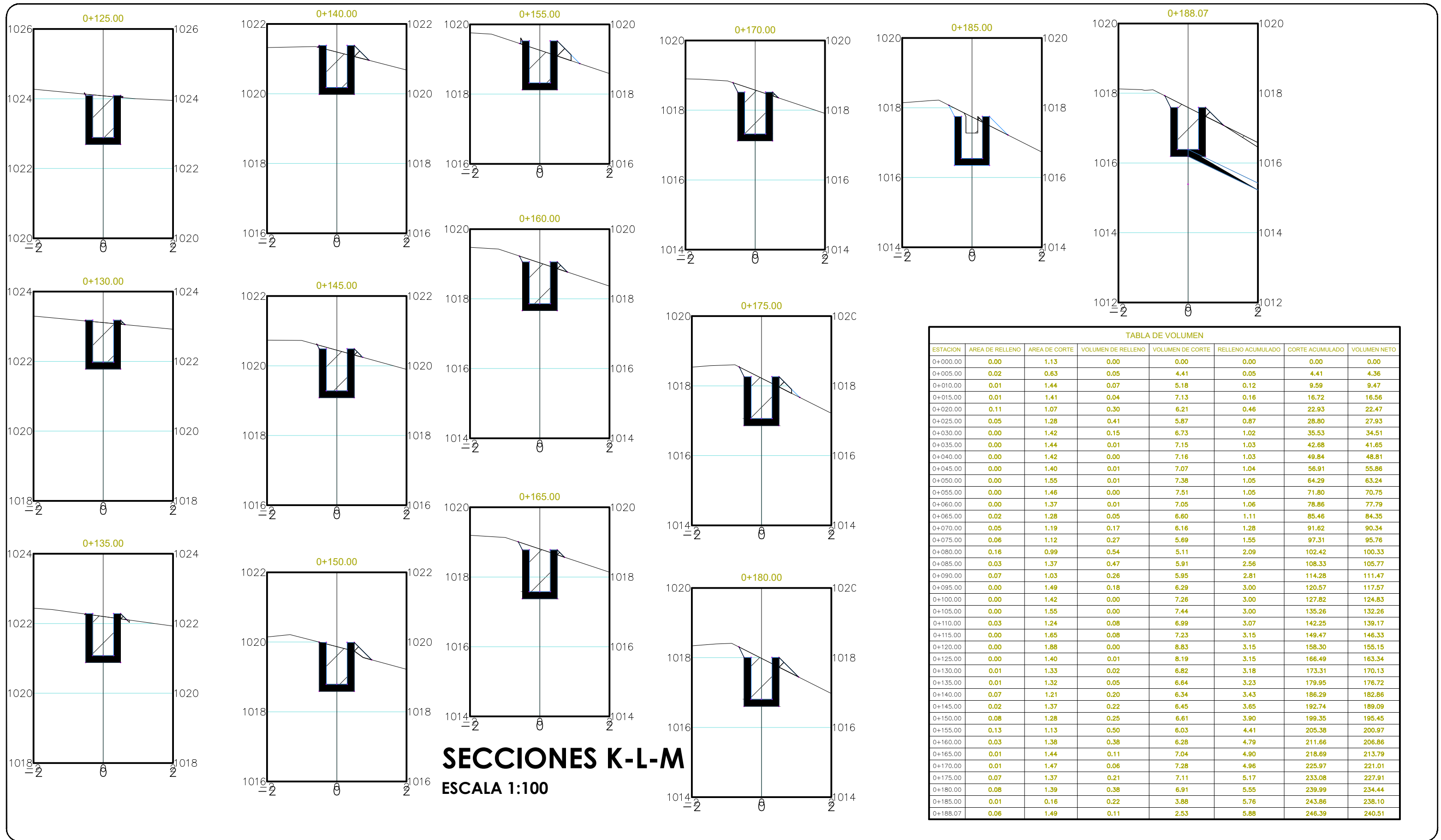
PROYECTO: OBRAS PARA EL CONTROL INTEGRAL DE ESCORRENTIAS, FLUJOS E INFILTRACIONES EN LA ZONA DE DESLIZAMIENTO, MEDIANTE OBRAS HIDRÁULICAS DE DRENAJE COL. ALTOS DE LA CABAÑA Y ALTOS DE EL EDÉN, TEGUCIGALPA, M.D.C.

ASIGNÓ: **DESPACHO MUNICIPAL/UEPP**
FORMULADOR RESPONSABLE: **ING. LINDA ANDARA**

COLEGIACIÓN: **CICH: 9009**
TIPO DE PLANO: **PLANTAY PERFIL K-L-M ESTACION 0+120.00 A 0+188.07**

DIGITALIZO: **ETF/AMDC**
ESCALA: **INDICADA**
FECHA: **MAYO 2024**

CODIGO: **KFW 017** NÚMERO DE PLANO: **30/43**



SECCIONES K-L-M
ESCALA 1:100

TABLA DE VOLUMEN							
ESTACION	AREA DE RELLENO	AREA DE CORTE	VOLUMEN DE RELLENO	VOLUMEN DE CORTE	RELLENO ACUMULADO	CORTE ACUMULADO	VOLUMEN NETO
0+000.00	0.00	1.13	0.00	0.00	0.00	0.00	0.00
0+005.00	0.02	0.63	0.05	4.41	0.05	4.41	4.36
0+010.00	0.01	1.44	0.07	5.18	0.12	9.59	9.47
0+015.00	0.01	1.41	0.04	7.13	0.16	16.72	16.56
0+020.00	0.11	1.07	0.30	6.21	0.46	22.93	22.47
0+025.00	0.05	1.28	0.41	5.87	0.87	28.80	27.93
0+030.00	0.00	1.42	0.15	6.73	1.02	35.53	34.51
0+035.00	0.00	1.44	0.01	7.15	1.03	42.68	41.65
0+040.00	0.00	1.42	0.00	7.16	1.03	49.84	48.81
0+045.00	0.00	1.40	0.01	7.07	1.04	56.91	55.86
0+050.00	0.00	1.55	0.01	7.38	1.05	64.29	63.24
0+055.00	0.00	1.46	0.00	7.51	1.05	71.80	70.75
0+060.00	0.00	1.37	0.01	7.05	1.06	78.86	77.79
0+065.00	0.02	1.28	0.05	6.60	1.11	85.46	84.35
0+070.00	0.05	1.19	0.17	6.16	1.28	91.82	90.34
0+075.00	0.06	1.12	0.27	5.69	1.55	97.31	95.76
0+080.00	0.16	0.99	0.54	5.11	2.09	102.42	100.33
0+085.00	0.03	1.37	0.47	5.91	2.56	108.33	105.77
0+090.00	0.07	1.03	0.26	5.95	2.81	114.28	111.47
0+095.00	0.00	1.49	0.18	6.29	3.00	120.57	117.57
0+100.00	0.00	1.42	0.00	7.26	3.00	127.82	124.83
0+105.00	0.00	1.55	0.00	7.44	3.00	135.26	132.26
0+110.00	0.03	1.24	0.08	6.99	3.07	142.25	139.17
0+115.00	0.00	1.65	0.08	7.23	3.15	149.47	146.33
0+120.00	0.00	1.88	0.00	8.83	3.15	158.30	155.15
0+125.00	0.00	1.40	0.01	8.19	3.15	166.49	163.34
0+130.00	0.01	1.33	0.02	6.82	3.18	173.31	170.13
0+135.00	0.01	1.32	0.05	6.64	3.23	179.95	176.72
0+140.00	0.07	1.21	0.20	6.34	3.43	186.29	182.86
0+145.00	0.02	1.37	0.22	6.45	3.65	192.74	189.09
0+150.00	0.08	1.28	0.25	6.61	3.90	199.35	195.45
0+155.00	0.13	1.13	0.50	6.03	4.41	205.38	200.97
0+160.00	0.03	1.38	0.38	6.28	4.79	211.66	206.86
0+165.00	0.01	1.44	0.11	7.04	4.90	218.69	213.79
0+170.00	0.01	1.47	0.06	7.28	4.96	225.97	221.01
0+175.00	0.07	1.37	0.21	7.11	5.17	233.08	227.91
0+180.00	0.08	1.39	0.38	6.91	5.55	239.99	234.44
0+185.00	0.01	0.16	0.22	3.88	5.76	243.86	238.10
0+188.07	0.06	1.49	0.11	2.53	5.88	246.39	240.51



PROGRAMA DE ADAPTACIÓN URBANA AL CAMBIO CLIMÁTICO EN CENTROAMÉRICA - COMPONENTE HONDURAS.

PROYECTO:
OBRAS PARA EL CONTROL INTEGRAL DE ESCORRENTAS, FLUJOS E INFILTRACIONES EN LA ZONA DE DESLIZAMIENTO, MEDIANTE OBRAS HIDRÁULICAS DE DRENAJE COL. ALTOS DE LA CABAÑA Y ALTOS DE EL EDÉN, TEGUCIGALPA, M.D.C.

ASIGNÓ:
DESPACHO MUNICIPAL/ UEPP
 FORMULADOR RESPONSABLE
ING. LINDA ANDARA

COLEGIACIÓN:
CICH: 9009
 TIPO DE PLANO:
SECCIONES K-L-M ESTACION 0+125.00 A 0+188.07

DIGITALIZO:
ETF/ AMDC
 ESCALA:
INDICADA
 FECHA:
MAYO 2024

CODIGO:
KFW 017
 NÚMERO DE PLANO:
31/ 43

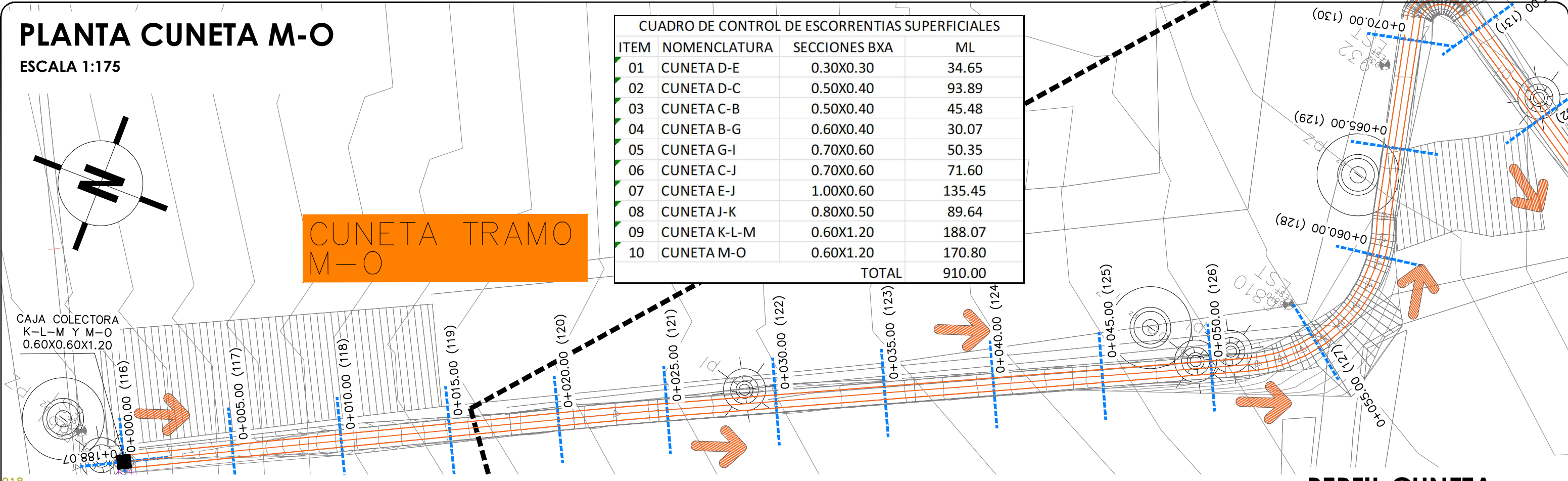
PLANTA CUNETA M-O

ESCALA 1:175

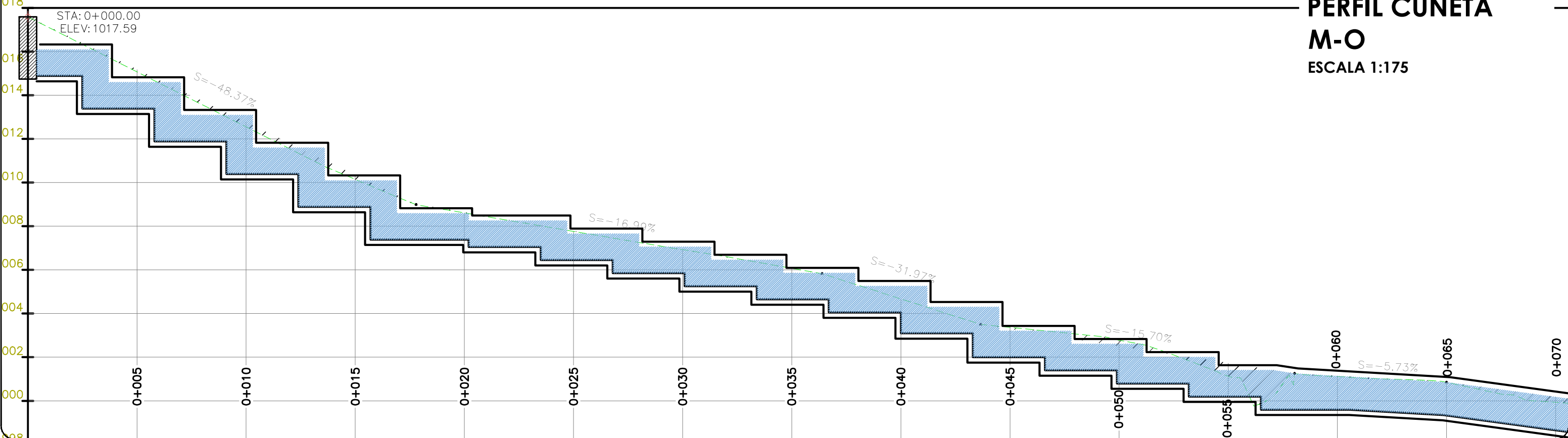
CUADRO DE CONTROL DE ESCORRENTIAS SUPERFICIALES			
ITEM	NOMENCLATURA	SECCIONES BXA	ML
01	CUNETA D-E	0.30X0.30	34.65
02	CUNETA D-C	0.50X0.40	93.89
03	CUNETA C-B	0.50X0.40	45.48
04	CUNETA B-G	0.60X0.40	30.07
05	CUNETA G-I	0.70X0.60	50.35
06	CUNETA C-J	0.70X0.60	71.60
07	CUNETA E-J	1.00X0.60	135.45
08	CUNETA J-K	0.80X0.50	89.64
09	CUNETA K-L-M	0.60X1.20	188.07
10	CUNETA M-O	0.60X1.20	170.80
TOTAL			910.00

CUNETA TRAMO M-O

CAJA COLECTORA K-L-M Y M-O
0.60X0.60X1.20



PERFIL CUNETA M-O
ESCALA 1:175



PROGRAMA DE ADAPTACIÓN URBANA AL CAMBIO CLIMÁTICO EN CENTROAMÉRICA - COMPONENTE HONDURAS.

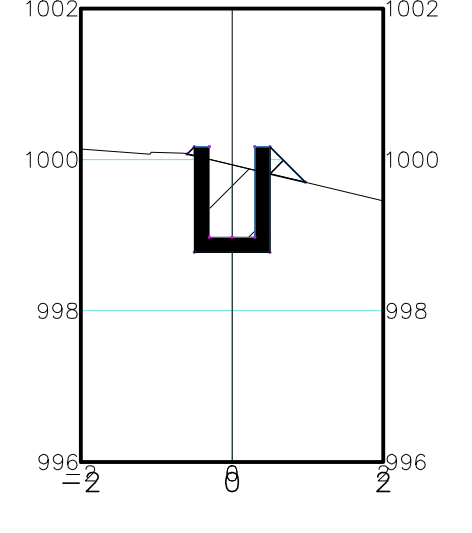
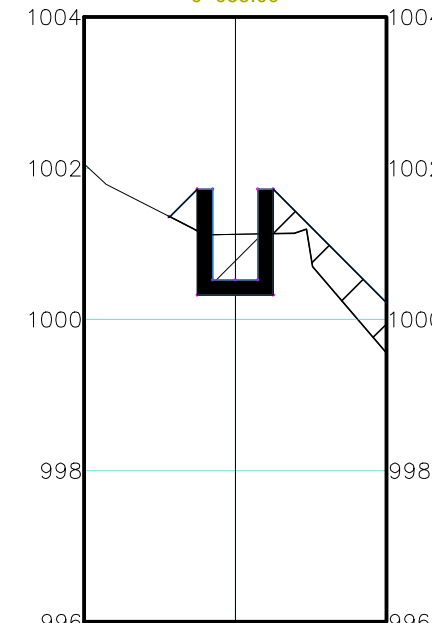
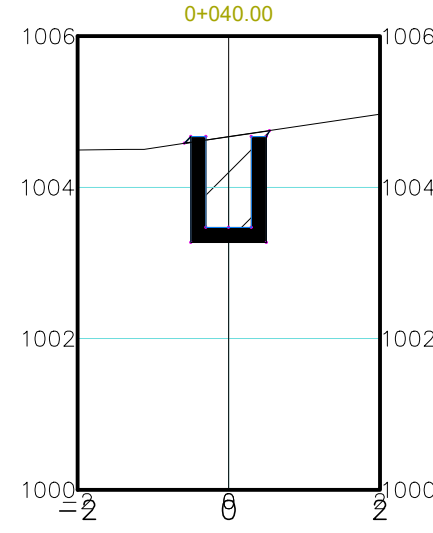
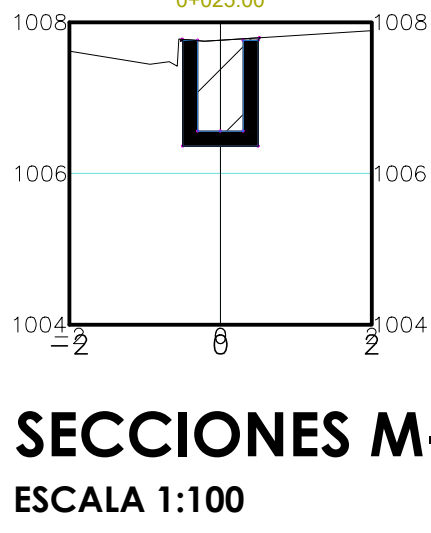
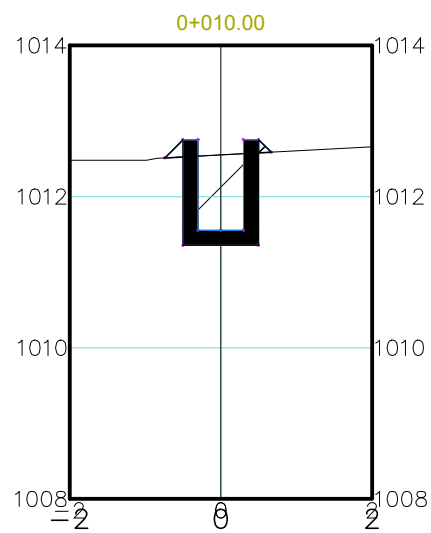
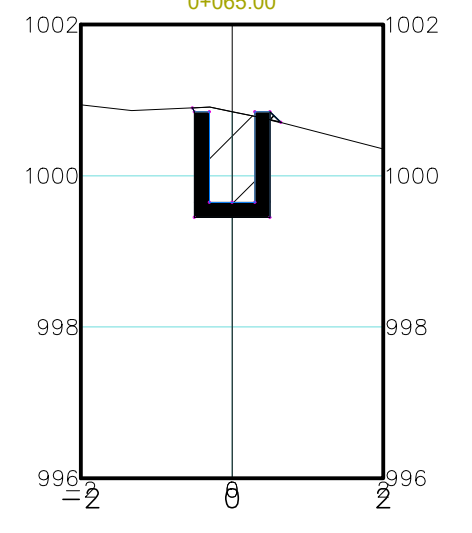
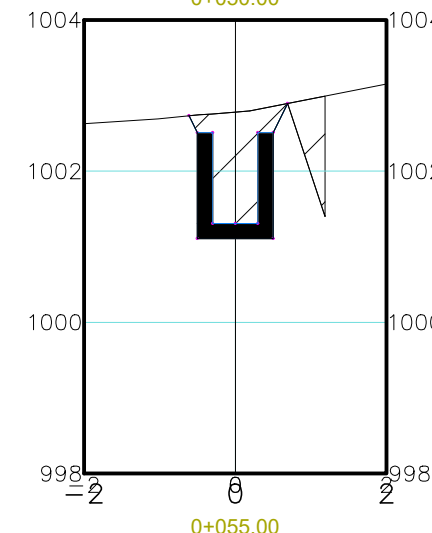
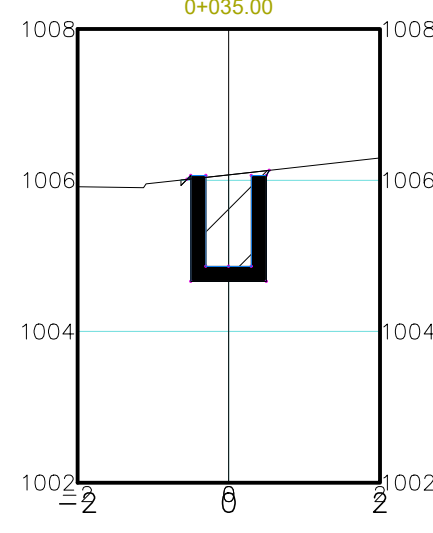
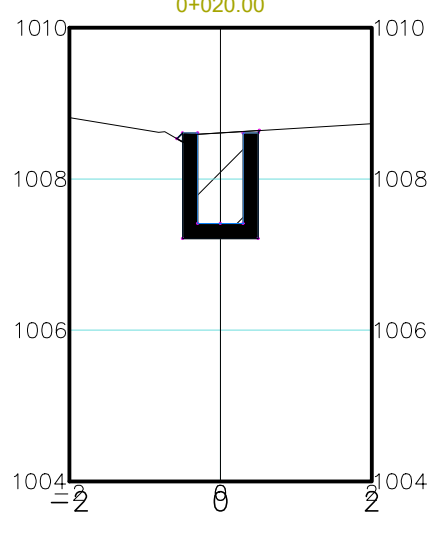
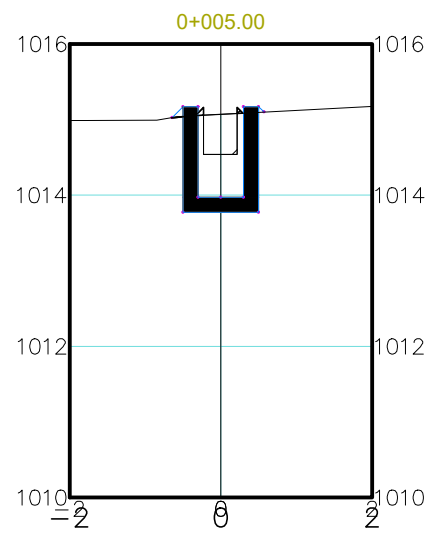
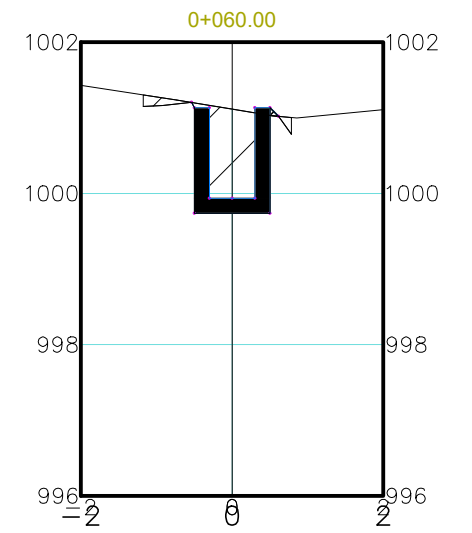
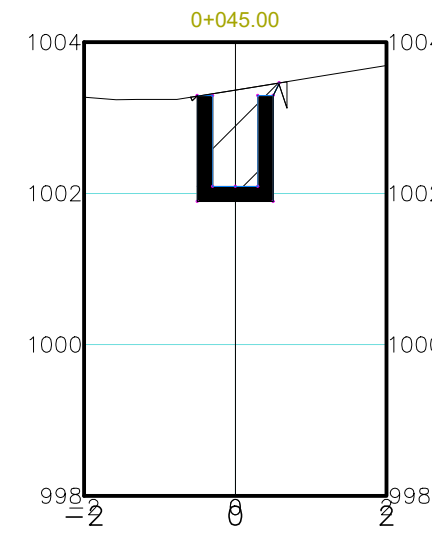
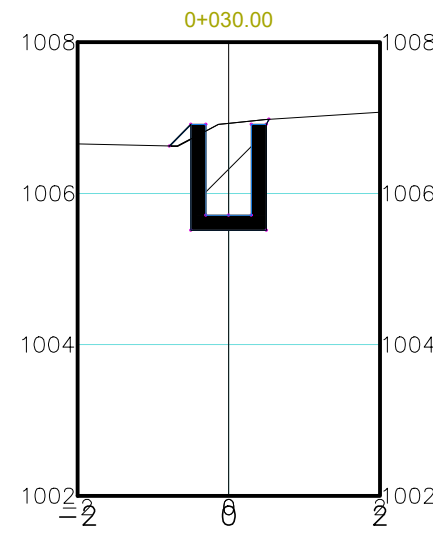
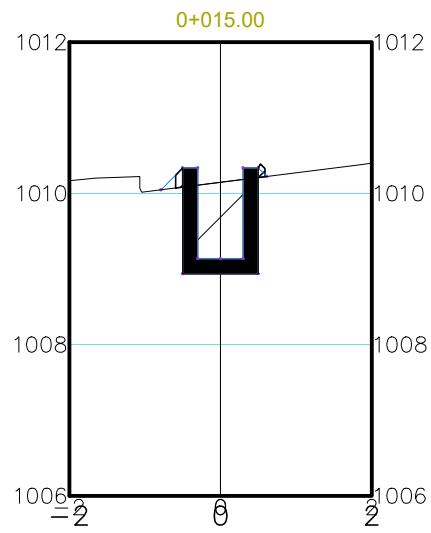
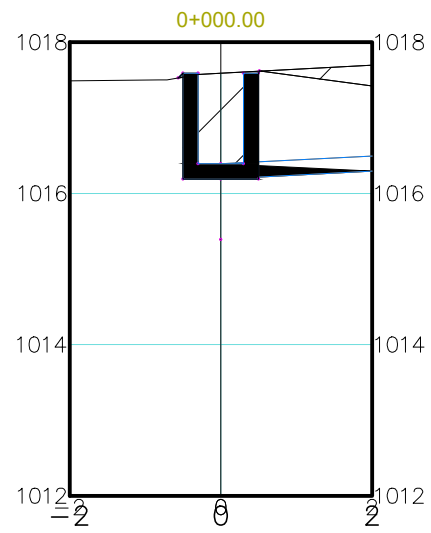
PROYECTO: OBRAS PARA EL CONTROL INTEGRAL DE ESCORRENTIAS, FLUJOS E INFILTRACIONES EN LA ZONA DE DESLIZAMIENTO, MEDIANTE OBRAS HIDRÁULICAS DE DRENAJE COL. ALTOS DE LA CABAÑA Y ALTOS DE EL EDÉN, TEGUCIGALPA, M.D.C.

ASIGNÓ: DESPACHO MUNICIPAL/UEPP
FORMULADOR RESPONSABLE: ING. LINDA ANDARA

COLEGIACIÓN: CICH: 9009
TIPO DE PLANO: PLANTA Y PERFIL M-O ESTACION 0+000.00 A 0+070.00

DIGITALIZO: ETF/AMDC
ESCALA: INDICADA
FECHA: MAYO 2024

CODIGO: KFW 017
NÚMERO DE PLANO: 32/43



SECCIONES M-O
ESCALA 1:100



PROGRAMA DE ADAPTACIÓN URBANA AL CAMBIO CLIMÁTICO EN CENTROAMÉRICA - COMPONENTE HONDURAS.

PROYECTO:
OBRAS PARA EL CONTROL INTEGRAL DE ESCORRENTAS, FLUJOS E INFILTRACIONES EN LA ZONA DE DESLIZAMIENTO, MEDIANTE OBRAS HIDRÁULICAS DE DRENAJE COL. ALTOS DE LA CABAÑA Y ALTOS DE EL EDÉN, TEGUCIGALPA, M.D.C.

ASIGNÓ:
DESPACHO MUNICIPAL/UEPP
FORMULADOR RESPONSABLE
ING. LINDA ANDARA

COLEGIACIÓN:
CICH: 9009
TIPO DE PLANO:
SECCIONES M-O ESTACION 0+000.00 A 0+070.00

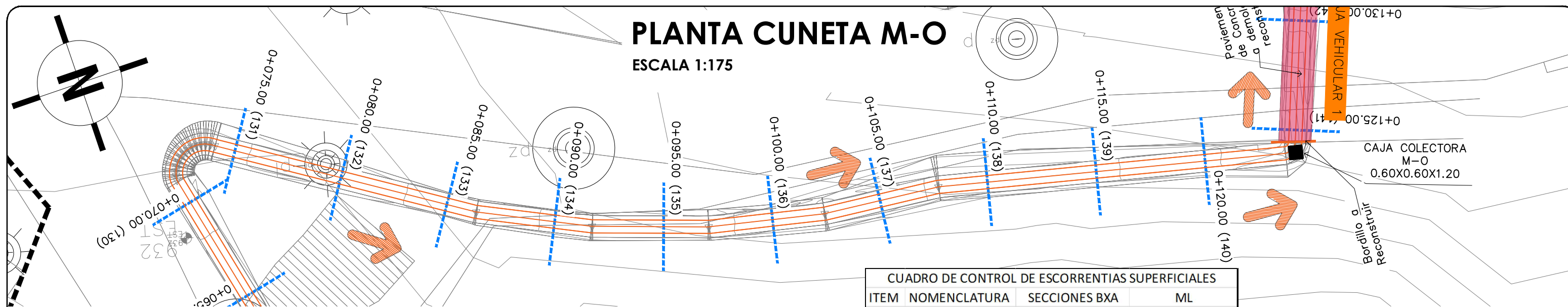
DIGITALIZO:
ETF/AMDC
ESCALA:
INDICADA
FECHA:
MAYO 2024

CODIGO:
KFW 017

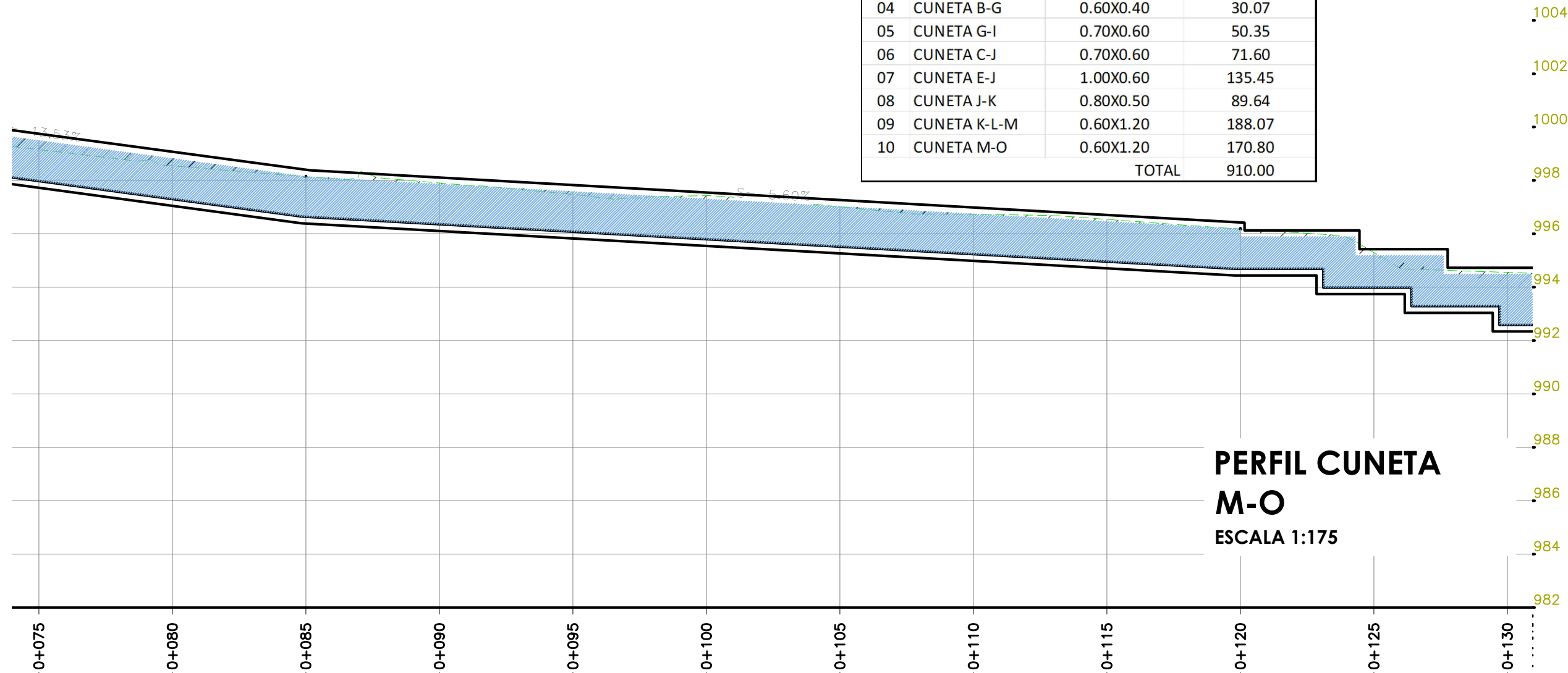
NÚMERO DE PLANO:
33/43

PLANTA CUNETA M-O

ESCALA 1:175



CUADRO DE CONTROL DE ESCORRENTIAS SUPERFICIALES			
ITEM	NOMENCLATURA	SECCIONES BXA	ML
01	CUNETA D-E	0.30X0.30	34.65
02	CUNETA D-C	0.50X0.40	93.89
03	CUNETA C-B	0.50X0.40	45.48
04	CUNETA B-G	0.60X0.40	30.07
05	CUNETA G-I	0.70X0.60	50.35
06	CUNETA C-J	0.70X0.60	71.60
07	CUNETA E-J	1.00X0.60	135.45
08	CUNETA J-K	0.80X0.50	89.64
09	CUNETA K-L-M	0.60X1.20	188.07
10	CUNETA M-O	0.60X1.20	170.80
TOTAL			910.00



PERFIL CUNETA M-O
ESCALA 1:175



PROGRAMA DE ADAPTACIÓN URBANA AL CAMBIO CLIMÁTICO EN CENTROAMÉRICA - COMPONENTE HONDURAS.

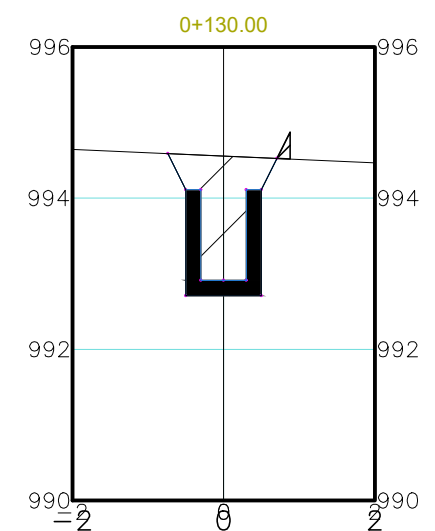
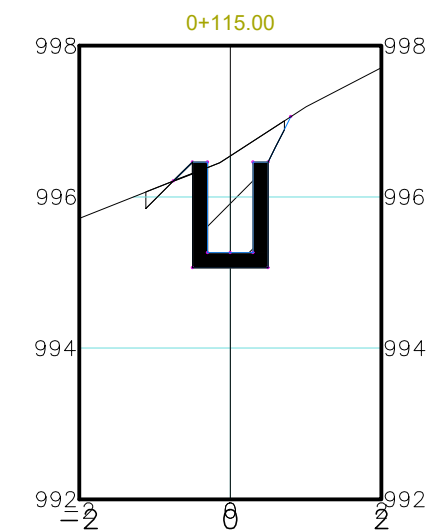
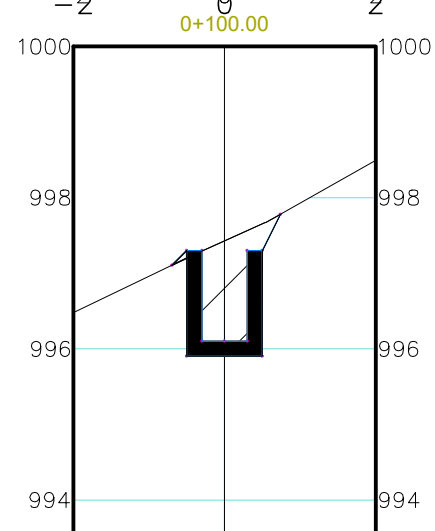
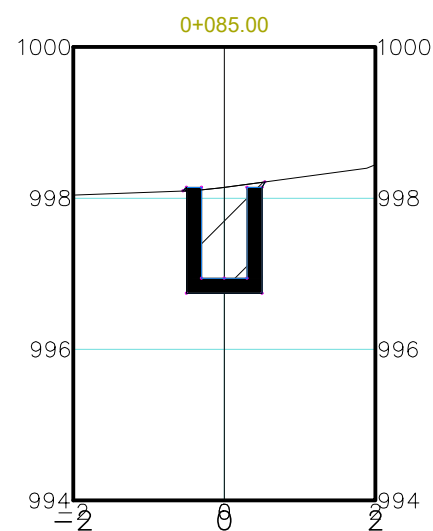
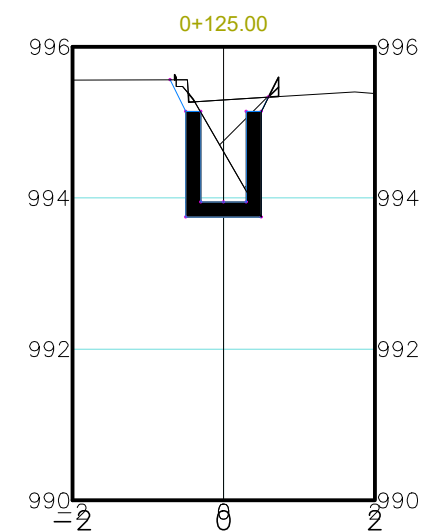
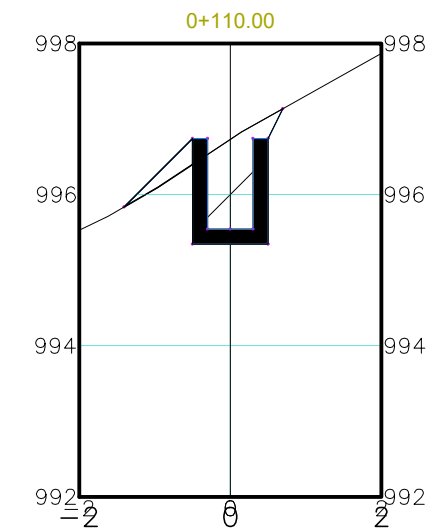
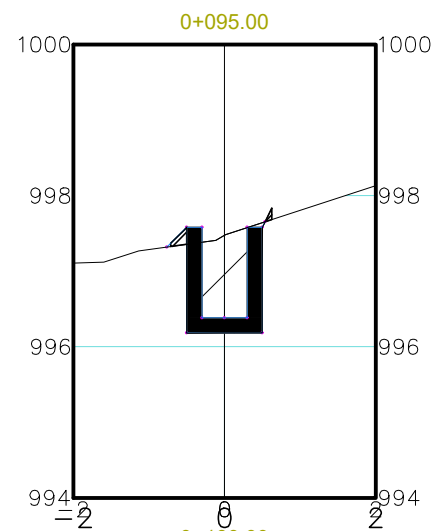
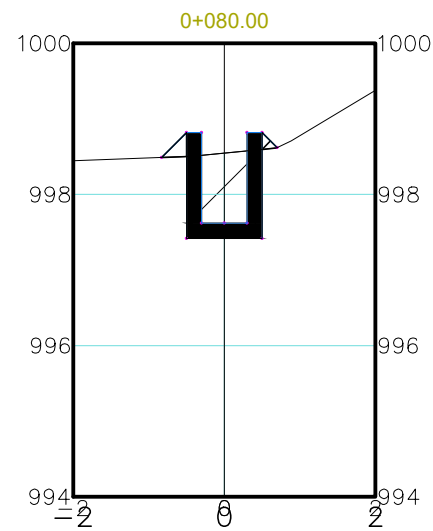
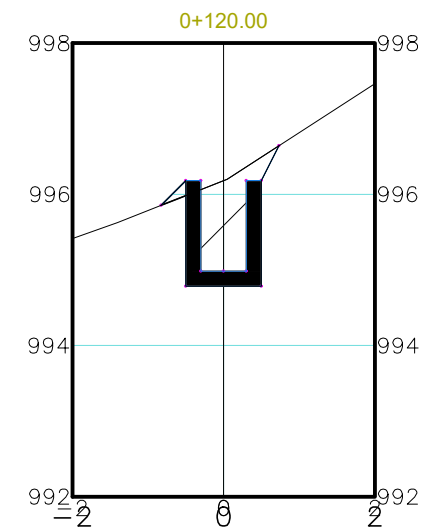
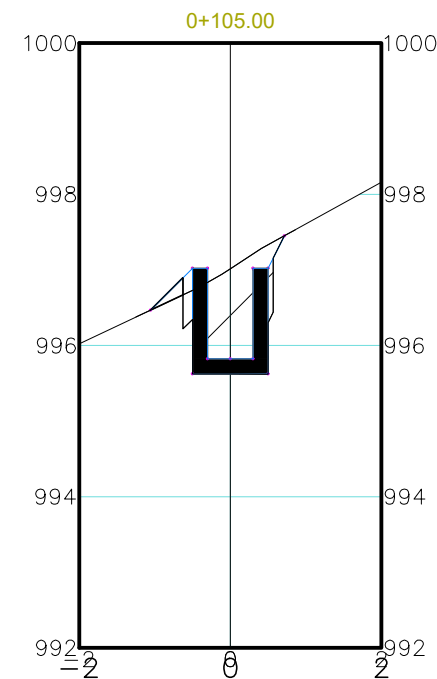
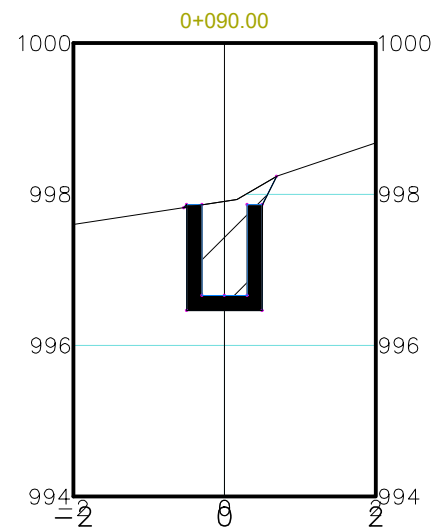
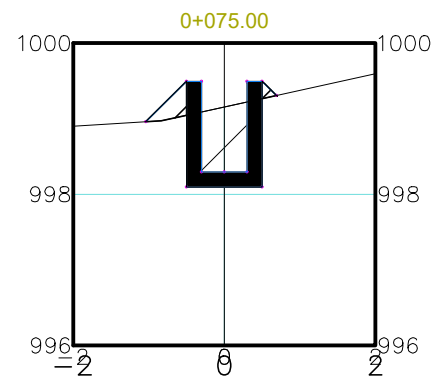
PROYECTO: OBRAS PARA EL CONTROL INTEGRAL DE ESCORRENTIAS, FLUJOS E INFILTRACIONES EN LA ZONA DE DESLIZAMIENTO, MEDIANTE OBRAS HIDRÁULICAS DE DRENAJE COL. ALTOS DE LA CABAÑA Y ALTOS DE EL EDÉN, TEGUCIGALPA, M.D.C.

ASIGNÓ: DESPACHO MUNICIPAL/UEPP
FORMULADOR RESPONSABLE: ING. LINDA ANDARA

COLEGIACIÓN: CICH: 9009
TIPO DE PLANO: PLANTA Y PERFIL M-O ESTACION 0+075.00 A 0+130.00

DIGITALIZO: ETF/AMDC
ESCALA: INDICADA
FECHA: MAYO 2024

CODIGO: **KFW 017**
NÚMERO DE PLANO: **34/43**



SECCIONES M-O
ESCALA 1:100



PROGRAMA DE ADAPTACIÓN URBANA AL CAMBIO CLIMÁTICO EN CENTROAMÉRICA - COMPONENTE HONDURAS.

PROYECTO:
OBRAS PARA EL CONTROL INTEGRAL DE ESCORRENTIAS, FLUJOS E INFILTRACIONES EN LA ZONA DE DESLIZAMIENTO, MEDIANTE OBRAS HIDRÁULICAS DE DRENAJE COL. ALTOS DE LA CABAÑA Y ALTOS DE EL EDÉN, TEGUCIGALPA, M.D.C.

ASIGNÓ:
DESPACHO MUNICIPAL/ UEPP

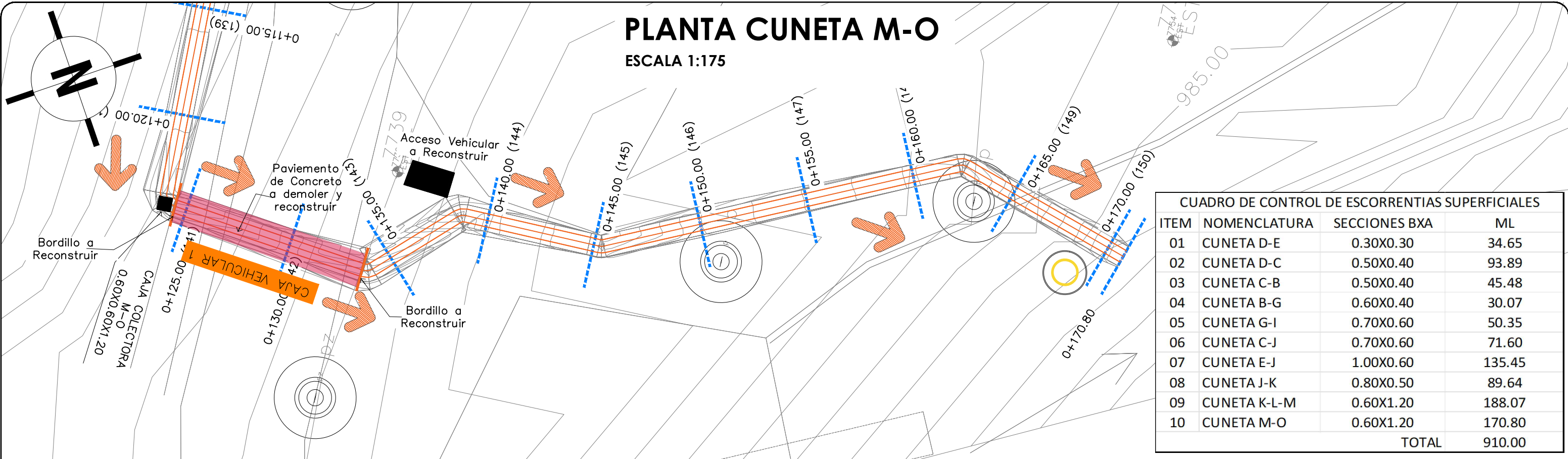
FORMULADOR RESPONSABLE
ING. LINDA ANDARA

COLEGIACIÓN:
CICH: 9009
TIPO DE PLANO:
SECCIONES M-O ESTACION 0+075.00 A 0+130.00

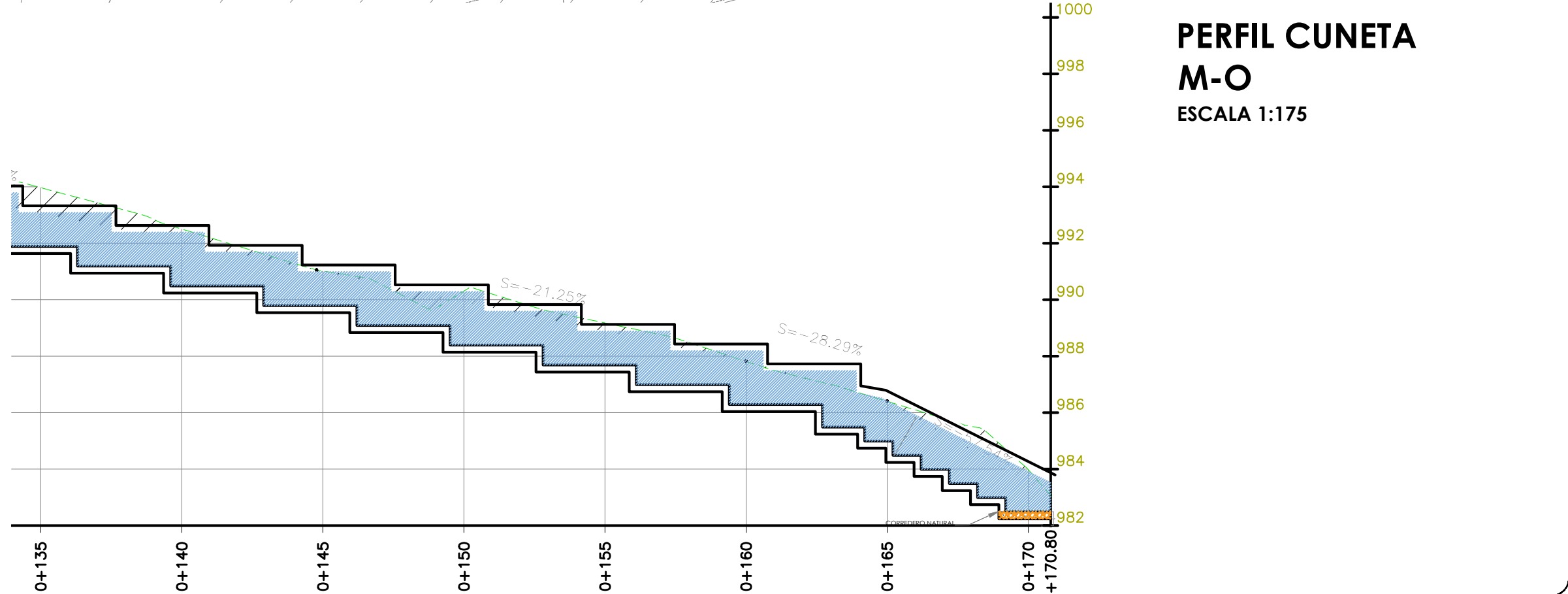
DIGITALIZO:
ETF/ AMDC
ESCALA:
INDICADA
FECHA:
MAYO 2024

CODIGO:
KFW 017

NÚMERO DE PLANO:
35/ 43



CUADRO DE CONTROL DE ESCORRENTIAS SUPERFICIALES			
ITEM	NOMENCLATURA	SECCIONES BXA	ML
01	CUNETA D-E	0.30X0.30	34.65
02	CUNETA D-C	0.50X0.40	93.89
03	CUNETA C-B	0.50X0.40	45.48
04	CUNETA B-G	0.60X0.40	30.07
05	CUNETA G-I	0.70X0.60	50.35
06	CUNETA C-J	0.70X0.60	71.60
07	CUNETA E-J	1.00X0.60	135.45
08	CUNETA J-K	0.80X0.50	89.64
09	CUNETA K-L-M	0.60X1.20	188.07
10	CUNETA M-O	0.60X1.20	170.80
TOTAL			910.00



PROGRAMA DE ADAPTACIÓN URBANA AL CAMBIO CLIMÁTICO EN CENTROAMÉRICA - COMPONENTE HONDURAS.

PROYECTO:
OBRAS PARA EL CONTROL INTEGRAL DE ESCORRENTIAS, FLUJOS E INFILTRACIONES EN LA ZONA DE DESLIZAMIENTO, MEDIANTE OBRAS HIDRÁULICAS DE DRENAJE COL. ALTOS DE LA CABAÑA Y ALTOS DE EL EDÉN, TEGUCIGALPA, M.D.C.

ASIGNÓ:
DESPACHO MUNICIPAL/ UEPP

FORMULADOR RESPONSABLE
ING. LINDA ANDARA

COLEGIACIÓN:
CICH: 9009

TIPO DE PLANO:
PLANTA Y PERFIL CUNETA M-O ESTACION 0+135.00 A 0+170.80

DIGITALIZO:
ETF/ AMDC

ESCALA:
INDICADA

FECHA:
MAYO 2024

CODIGO:
KFW 017

NÚMERO DE PLANO:
36/ 43

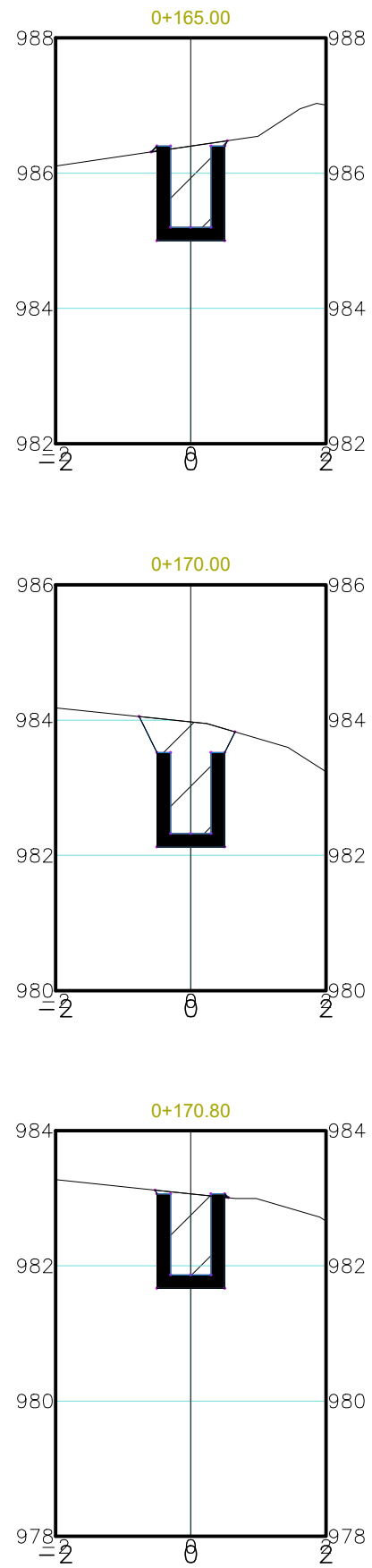
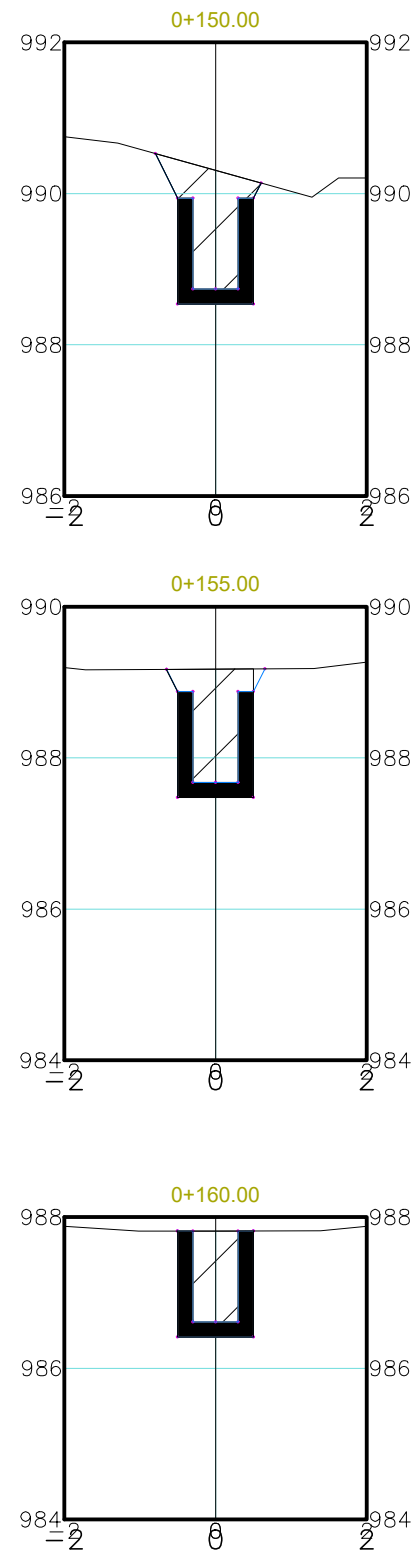
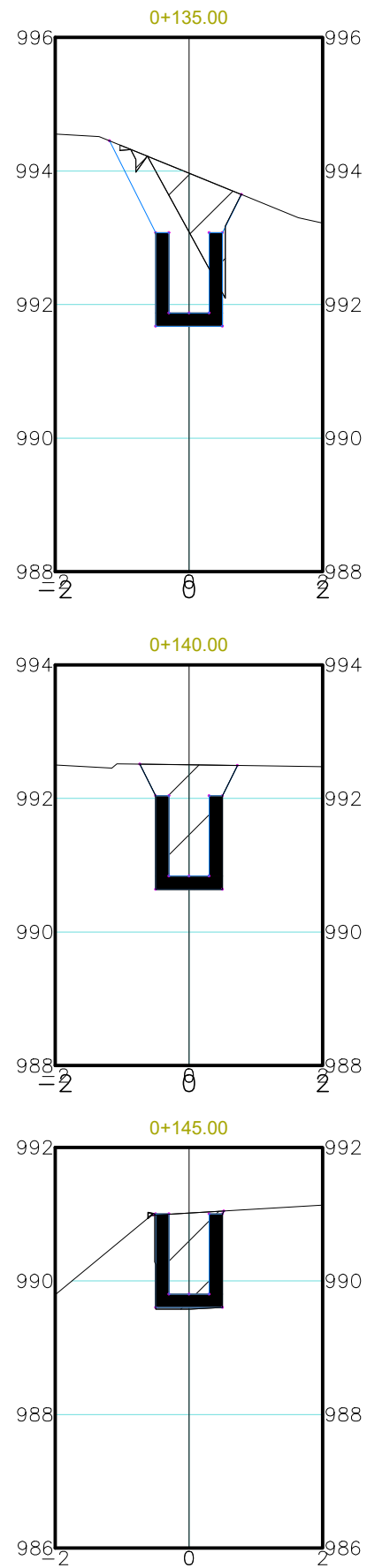


TABLA DE VOLUMEN							
ESTACION	AREA DE RELLENO	AREA DE CORTE	VOLUMEN DE RELLENO	VOLUMEN DE CORTE	RELLENO ACUMULADO	CORTE ACUMULADO	VOLUMEN NETO
0+000.00	0.00	1.60	0.00	0.00	0.00	0.00	0.00
0+005.00	0.01	0.24	0.03	4.61	0.03	4.61	4.58
0+010.00	0.04	1.20	0.13	3.59	0.15	8.19	8.04
0+015.00	0.03	1.21	0.19	6.02	0.34	14.21	13.88
0+020.00	0.00	1.40	0.09	6.52	0.43	20.74	20.31
0+025.00	0.00	1.41	0.01	7.02	0.44	27.76	27.32
0+030.00	0.03	1.39	0.08	6.99	0.53	34.75	34.22
0+035.00	0.00	1.41	0.08	7.00	0.61	41.75	41.14
0+040.00	0.00	1.40	0.01	7.04	0.62	48.79	48.17
0+045.00	0.00	1.50	0.01	7.26	0.63	56.05	55.42
0+050.00	0.00	2.12	0.00	9.05	0.63	65.10	64.47
0+055.00	0.85	0.81	2.34	7.41	2.97	72.51	69.54
0+060.00	0.01	1.45	2.52	5.63	5.49	78.14	72.65
0+065.00	0.01	1.40	0.03	7.12	5.53	85.25	79.73
0+070.00	0.09	1.16	0.25	6.39	5.77	91.64	85.87
0+075.00	0.15	1.06	0.63	5.55	6.40	97.19	90.79
0+080.00	0.07	1.13	0.56	5.47	6.96	102.66	95.70
0+085.00	0.00	1.40	0.19	6.33	7.15	108.99	101.84
0+090.00	0.00	1.49	0.00	7.24	7.15	116.23	109.08
0+095.00	0.04	1.30	0.09	6.97	7.24	123.21	115.96
0+100.00	0.01	1.57	0.11	7.17	7.35	130.38	123.02
0+105.00	0.05	1.53	0.15	7.76	7.50	138.14	130.64
0+110.00	0.16	1.41	0.55	7.35	8.05	145.48	137.44
0+115.00	0.02	1.59	0.46	7.50	8.50	152.99	144.49
0+120.00	0.03	1.46	0.13	7.64	8.63	160.62	151.99
0+125.00	0.02	0.72	0.13	5.61	8.76	166.23	157.47
0+130.00	0.03	1.94	0.13	6.67	8.90	172.90	164.01
0+135.00	0.00	1.07	0.09	7.59	8.99	180.50	171.51
0+140.00	0.00	1.97	0.00	7.53	8.99	188.03	179.05
0+145.00	0.00	1.44	0.01	8.53	9.00	196.56	187.56
0+150.00	0.00	1.86	0.01	8.22	9.01	204.78	195.77
0+155.00	0.00	1.72	0.00	8.94	9.01	213.72	204.72
0+160.00	0.00	1.40	0.00	7.80	9.01	221.53	212.52
0+165.00	0.00	1.40	0.01	7.00	9.01	228.52	219.51
0+170.00	0.00	1.94	0.01	8.35	9.02	236.87	227.85
0+170.80	0.00	1.40	0.00	1.33	9.02	238.20	229.18

SECCIONES M-O

ESCALA 1:100



PROGRAMA DE ADAPTACIÓN URBANA AL CAMBIO CLIMÁTICO EN CENTROAMÉRICA - COMPONENTE HONDURAS.

PROYECTO:
OBRAS PARA EL CONTROL INTEGRAL DE ESCORRENTAS, FLUJOS E INFILTRACIONES EN LA ZONA DE DESLIZAMIENTO, MEDIANTE OBRAS HIDRÁULICAS DE DRENAJE COL. ALTOS DE LA CABAÑA Y ALTOS DE EL EDÉN, TEGUCIGALPA, M.D.C.

ASIGNÓ:
DESPACHO MUNICIPAL/ UEPP
 FORMULADOR RESPONSABLE
ING. LINDA ANDARA

COLEGIACIÓN:
CICH: 9009
 TIPO DE PLANO:
SECCIONES M-O EST 0+135.00 A 0+170.80

DIGITALIZO:
ETF/ AMDC
 ESCALA:
INDICADA
 FECHA:
MAYO 2024

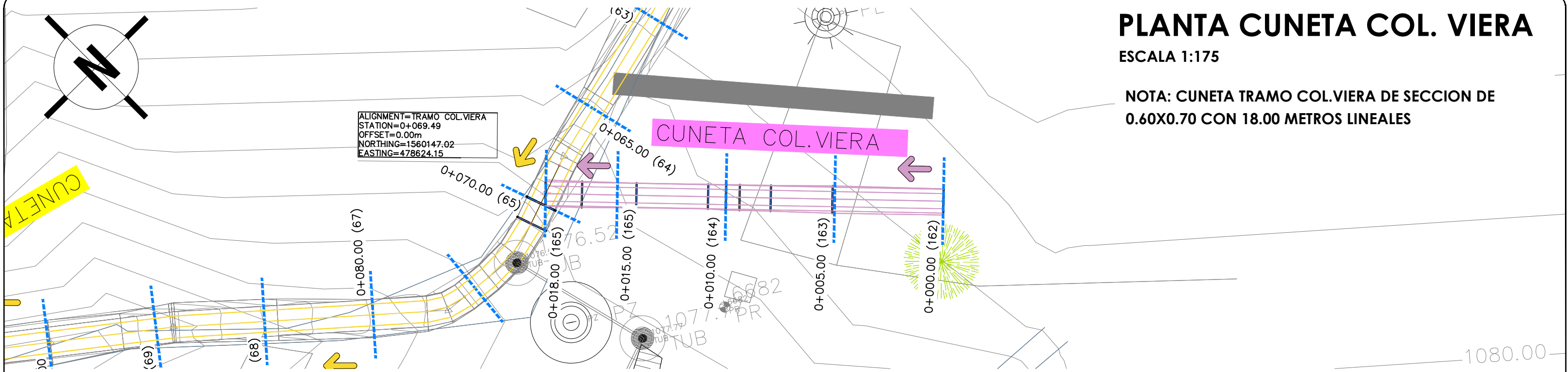
CODIGO:
KFW 017

NÚMERO DE PLANO:
37/ 43

PLANTA CUNETA COL. VIERA

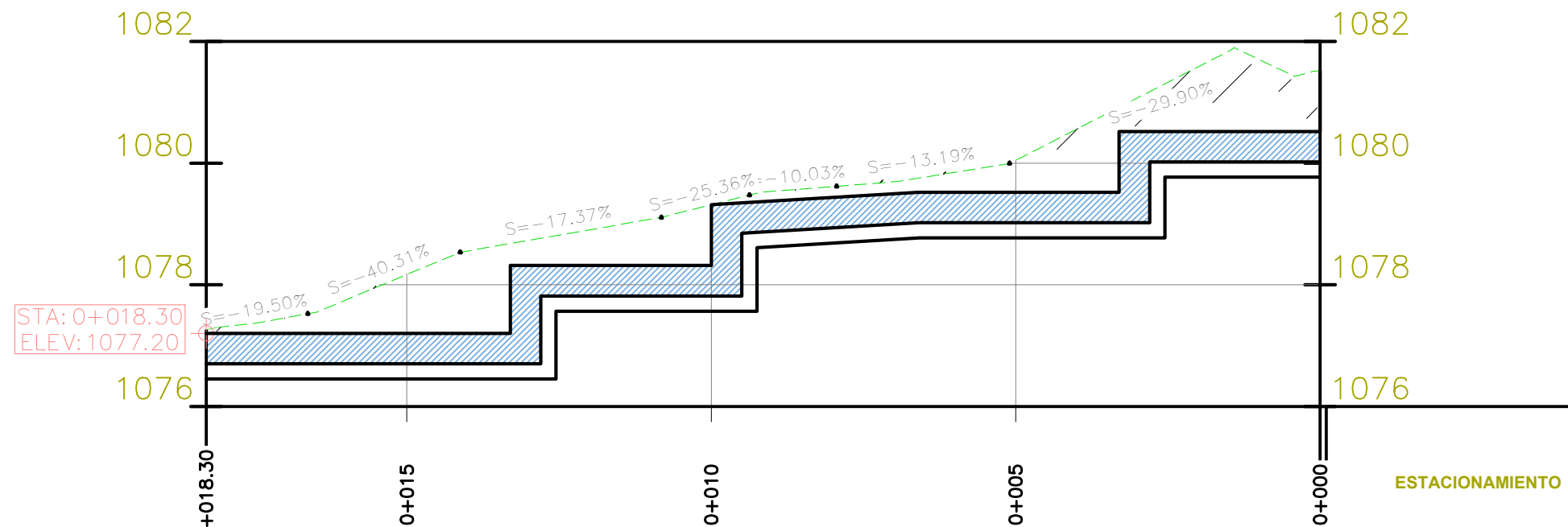
ESCALA 1:175

NOTA: CUNETA TRAMO COL.VIERA DE SECCION DE 0.60X0.70 CON 18.00 METROS LINEALES



PERFIL CUNETA COL.VIERA

ESCALA 1:100



PROGRAMA DE ADAPTACIÓN URBANA AL CAMBIO CLIMÁTICO EN CENTROAMÉRICA - COMPONENTE HONDURAS.

PROYECTO: OBRAS PARA EL CONTROL INTEGRAL DE ESCORRENTAS, FLUJOS E INFILTRACIONES EN LA ZONA DE DESLIZAMIENTO, MEDIANTE OBRAS HIDRÁULICAS DE DRENAJE COL. ALTOS DE LA CABAÑA Y ALTOS DE EL EDÉN, TEGUCIGALPA, M.D.C.

ASIGNÓ: **DESPACHO MUNICIPAL/UEPP**
FORMULADOR RESPONSABLE: **ING. LINDA ANDARA**

COLEGIACIÓN: **CICH: 9009**
TIPO DE PLANO: **PLANTA Y PERFIL CUNETA COL.VIERA ESTACION 0+000.00 A 0+018.30**

DIGITALIZO: **ETF/AMDC**
ESCALA: **INDICADA**
FECHA: **MAYO 2024**

CODIGO: **KFW 017**

NÚMERO DE PLANO: **38/43**

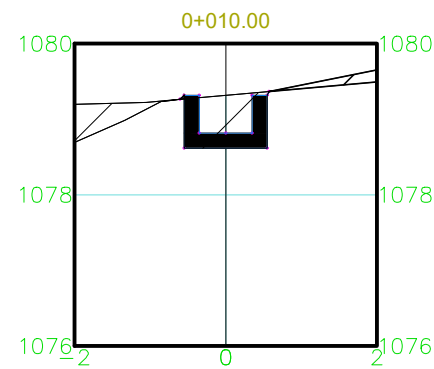
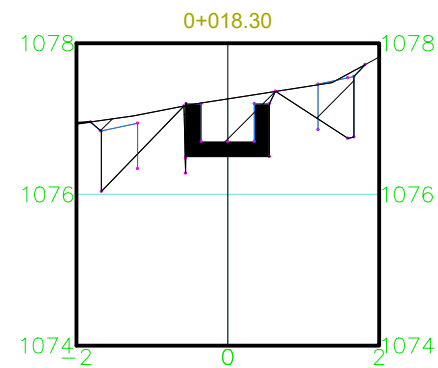
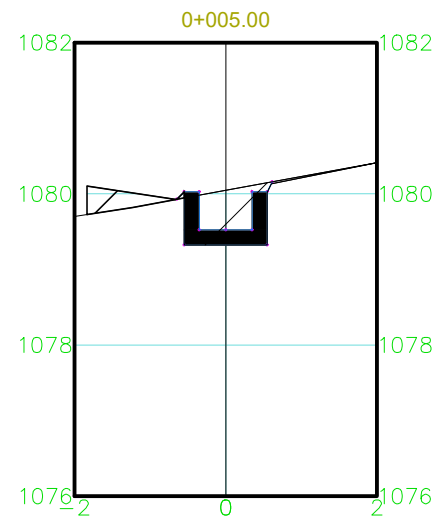
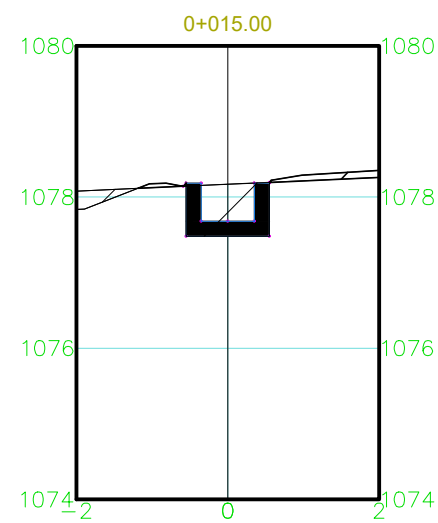
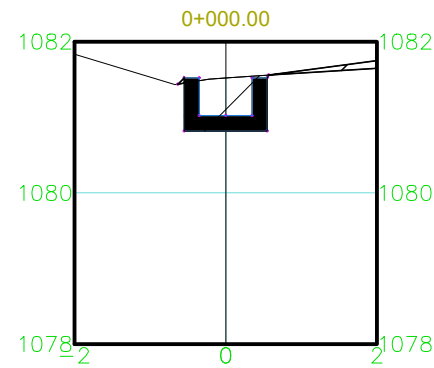


TABLA DE VOLUMEN							
ESTACION	AREA DE RELLENO	AREA DE CORTE	VOLUMEN DE RELLENO	VOLUMEN DE CORTE	RELLENO ACUMULADO	CORTE ACUMULADO	VOLUMEN NETO
0+000.00	0.07	0.76	0.00	0.00	0.00	0.00	0.00
0+005.00	0.23	0.81	0.75	3.95	0.75	3.95	3.19
0+010.00	0.11	1.07	0.86	4.72	1.61	8.66	7.05
0+015.00	0.13	0.87	0.61	4.85	2.22	13.51	11.29
0+018.30	0.00	1.83	0.22	4.45	2.44	17.96	15.52

SECCIONES CUNETAS TRAMO COL.VIERA

ESCALA 1:100



ciudad de buen corazón



PROGRAMA DE ADAPTACIÓN URBANA AL CAMBIO CLIMÁTICO EN CENTROAMÉRICA - COMPONENTE HONDURAS.

PROYECTO: OBRAS PARA EL CONTROL INTEGRAL DE ESCORRENTIAS, FLUJOS E INFILTRACIONES EN LA ZONA DE DESLIZAMIENTO, MEDIANTE OBRAS HIDRÁULICAS DE DRENAJE COL. ALTOS DE LA CABAÑA Y ALTOS DE EL EDÉN, TEGUCIGALPA, M.D.C.

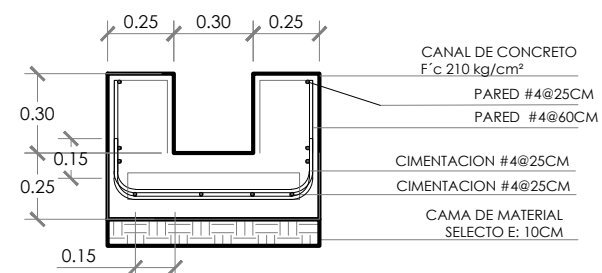
ASIGNÓ: DESPACHO MUNICIPAL/UEPP
FORMULADOR RESPONSABLE: ING. LINDA ANDARA

COLEGIACIÓN: CICH: 9009
TIPO DE PLANO: SECCIONES TRAMO COL.VIERA EST 0+000.00 A 0+018.30

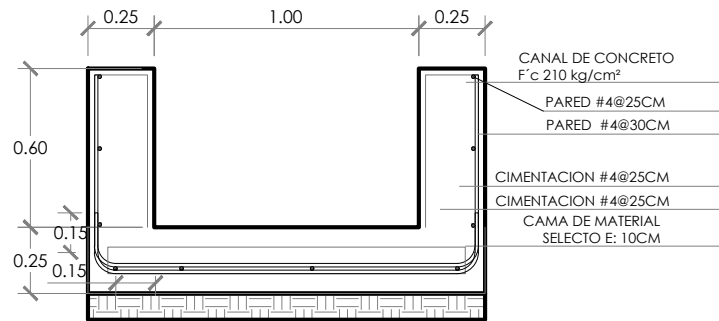
DIGITALIZO: ETF/AMDC
ESCALA: INDICADA
FECHA: MAYO 2024

CODIGO: KFW 017

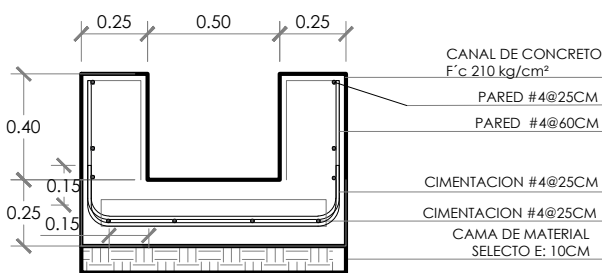
NÚMERO DE PLANO: 39/43



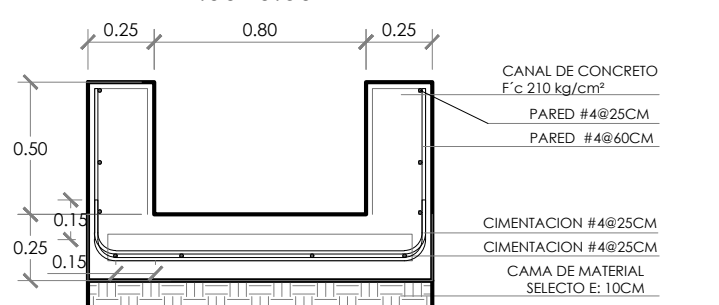
CUNETA D-E
0.30X0.30



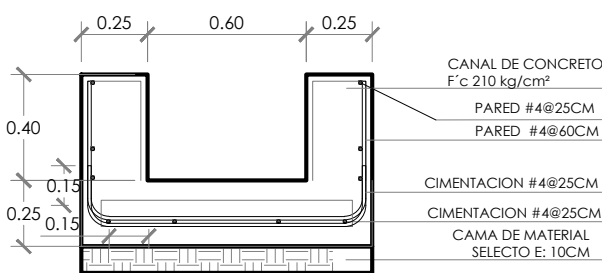
CUNETA E-J
1.00X0.60



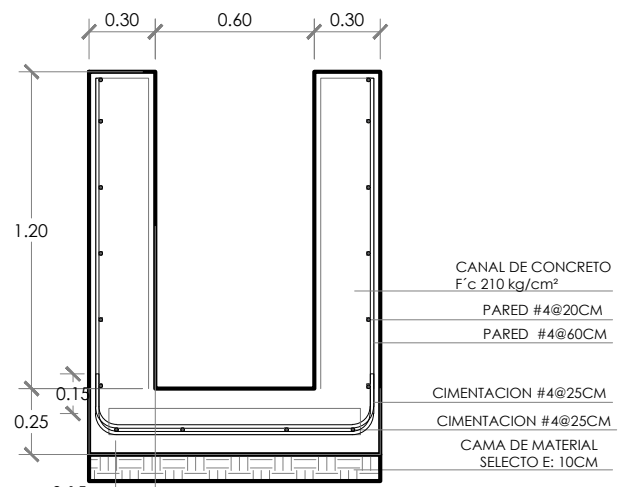
CUNETA D-C
CUNETA C-B
0.50X0.40



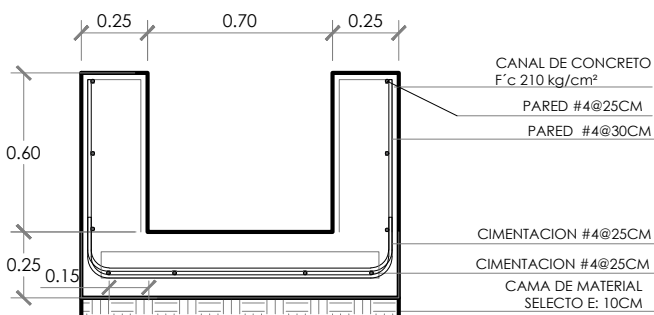
CUNETA J-K
0.80X0.50



CUNETA B-G
0.60X0.40

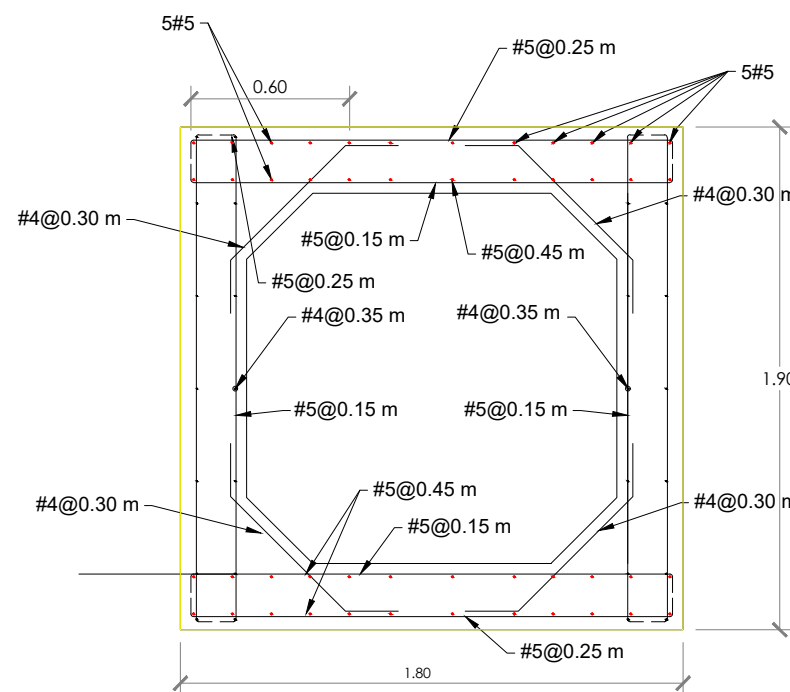


CUNETA K-L-M
CUNETA M-O
0.60X1.20

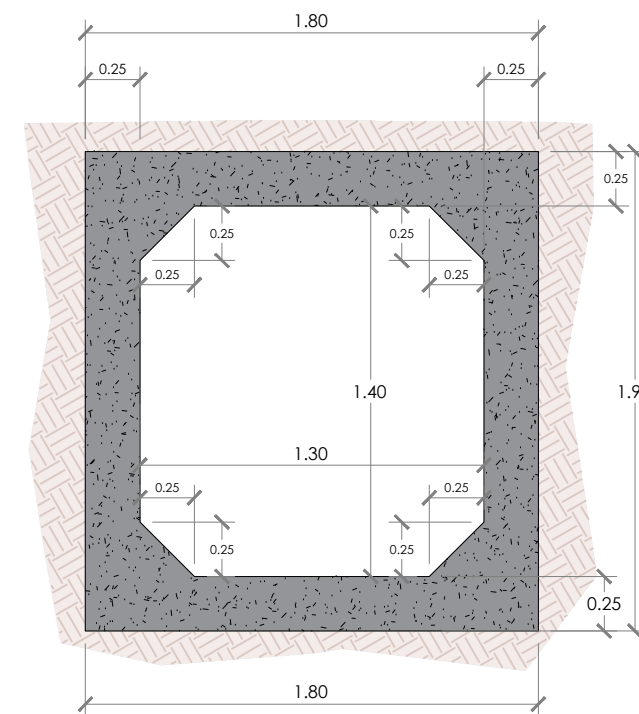


CUNETA C-J
CUNETA G-I
CUNETA E-J (VIERA)
0.70X0.60

CUADRO DE CONTROL DE ESCORRENTIAS SUPERFICIALES			
ITEM	NOMENCLATURA	SECCIONES BXA	ML
01	CUNETA D-E	0.30X0.30	34.65
02	CUNETA D-C	0.50X0.40	93.89
03	CUNETA C-B	0.50X0.40	45.48
04	CUNETA B-G	0.60X0.40	30.07
05	CUNETA G-I	0.70X0.60	50.35
06	CUNETA C-J	0.70X0.60	71.60
07	CUNETA E-J	1.00X0.60	135.45
08	CUNETA J-K	0.80X0.50	89.64
09	CUNETA K-L-M	0.60X1.20	188.07
10	CUNETA M-O	0.60X1.20	170.80
TOTAL			910.00



DETALLE DE CAJA VEHICULAR #1 1.30 M X 1.40 M



NOTA: CUNETA TRAMO COL.VIERA DE SECCION DE 0.60X0.70 CON 18.00 METROS LINEALES

DETALLES SECCIONES CUNETAS

ESCALA 1:20



PROGRAMA DE ADAPTACIÓN URBANA AL CAMBIO CLIMÁTICO EN CENTROAMÉRICA - COMPONENTE HONDURAS.

PROYECTO: OBRAS PARA EL CONTROL INTEGRAL DE ESCORRENTIAS, FLUJOS E INFILTRACIONES EN LA ZONA DE DESLIZAMIENTO, MEDIANTE OBRAS HIDRÁULICAS DE DRENAJE COL. ALTOS DE LA CABAÑA Y ALTOS DE EL EDÉN, TEGUCIGALPA, M.D.C.

ASIGNÓ: DESPACHO MUNICIPAL/UEPP
FORMULADOR RESPONSABLE: ING. LINDA ANDARA

COLEGIACIÓN: CICH: 9009
TIPO DE PLANO: PLANO DETALLES DE SECCIONES DE CUNETAS

DIGITALIZO: ETF/AMDC
ESCALA: INDICADA
FECHA: MAYO 2024

CODIGO: KFW 017

NÚMERO DE PLANO: 41/43

NOTAS GENERALES

CONCRETO :

EL CONCRETO A UTILIZARSE TENDRA UNA RESISTENCIA MINIMA A LA COMPRESION A LOS 28 DIAS DE EDAD SEGUN SE ESPECIFICA EN CADA UNA DE LAS OBRAS, ESTE DEBIDAMENTE PROBADO POR MEDIO DE RUPTURA DE CILINDRO ESTANDAR.

LOS AGREGADOS COMPONENTES DEL CONCRETO (ARENA Y GRAVA) DEBERAN ESTAR BIEN GRADUADOS Y LIMPIOS DE TIERRA, GRASA O CUALQUIER OTRO MATERIAL QUE PUEDA PERJUDICAR LA CALIDAD DEL CONCRETO.

EL AGUA A UTILIZARSE EN LA MEZCLA DEL CONCRETO DEBERA SER POTABLE Y ESTAR LIBRE DE IMPUREZAS ORGANICAS, ACIDOS, ALCALIS, SALES U OTRAS SUSTANCIAS QUE PUEDAN SER NOCIVAS PARA EL CONCRETO.

EL COLADO DEL CONCRETO SE HARA DE TAL MANERA QUE NO SEGREGUE SUS COMPONENTES. UNA VEZ COLADO EL CONCRETO, DEBERAN USARSE VIBRADORES MECANICOS PARA GARANTIZAR UNA DISTRIBUCION UNIFORME DEL MATERIAL, A FIN DE EVITAR CUALQUIER HUECO O RATONERA EN EL CONCRETO. INMEDIATAMENTE DESPUES DEL COLADO, EL CONCRETO DEBERA SER PROTEGIDO DEL SECADO PREMATURO, MANTENIENDOLO HUMEDO, HASTA POR UN PERIODO DE SIETE (7) DIAS.

CEMENTO: SERA DEL TIPO PORTLAND I, CANAL U HOLCIN, SUJETO A LAS ESPECIFICACIONES ASTM-C-150-92.

GRAVA O AGREGADO GRUESO: PIEDRA TRITURADA O GRAVA LIMPIA DE 1/2" DURA DURABLE Y LIBRE DE TODO RECUBRIMIENTO SUJETA A LAS ESPECIFICACIONES ASTM-C-33-92. EL TAMAÑO MAXIMO DEL AGREGADO NO SERA MAYOR A 1/5 DE LA DISTANCIA ENTRE SIMBRAS, 1/3 DEL PERALTE DE LA LOSA O 3/4 DEL ESPACIAMIENTO LIBRE ENTRE VARILLAS.

ARENA: NATURAL O MANUFACTURADA DEL BANCO DE MATERIALES. SERA DURA, LIMPIA Y LIBRE DE TODO MATERIAL VEGETAL, MICA O DETRITO DE CONCHAS MARINAS Y SUJETA A LAS ASTM C-33-92.

FORMALETA :

DEBERAN AJUSTARSE A LAS DIMENSIONES PRESENTADAS EN LOS DETALLES DE ESTOS PLANOS Y SU ESPESOR SERA DE 1" O MAS. EL DESCIMBRADO SE HARA A LOS 21 DIAS DE COLADO EL CONCRETO, EL DESCIMBRADO LATERAL DE VIGAS Y COLUMNAS PODRA EFECTUARSE A LAS 48 HORAS MINIMO.

ACERO DE REFUERZO :

EL ACERO PRINCIPAL DE REFUERZO DEBE SER CORRUGADO DEL TIPO ASTM A-60, CON UN ESFUERZO DE FLUENCIA DE $F_y = 60,000$ PSI, PARA CUNETAS Y CAJAS COLECTORAS Y DE $F_y = 40,000$ PSI PARA LOSAS VEHICULARES

LAS VARILLAS DE REFUERZO DEBERAN ESTAR LIMPIAS Y LIBRES DE TRAZOS DE OXIDACION, GRASA, ACEITES, U OTROS MATERIALES QUE PUEDAN AFECTAR LA ADHERENCIA CON EL CONCRETO.

LOS RECUBRIMIENTOS MINIMOS DEL ACERO DE REFUERZO DEBERA SER LOS SIGUIENTES.

- a)- RECUBRIMIENTO MINIMO: 4.00 cm
- b)- CONCRETO COLADO CON EL SUELO : 7.50 cm

LOS TRASLAPES Y EMPALMES DE VARILLAS INDIVIDUALES DE REFUERZO DEBERAN CUMPLIR CON LAS SIGUIENTES LONGITUDES MINIMAS DE ANCLAJE:

- DIAMETRO 3/8" (No.3) L=30
- DIAMETRO 1/2" (No.4) L=40
- DIAMETRO 5/8" (No.5) L=50
- DIAMETRO 3/4" (No.6) L=60
- DIAMETRO 1" (No.8) L=60

a)- LOS EMPALMES DE VARILLAS INDIVIDUALES DEBERAN HACERSE DE MANERA ESCALONADA Y CON UNA SEPARACION MINIMA DE TRASLAPE DE 60 cm.

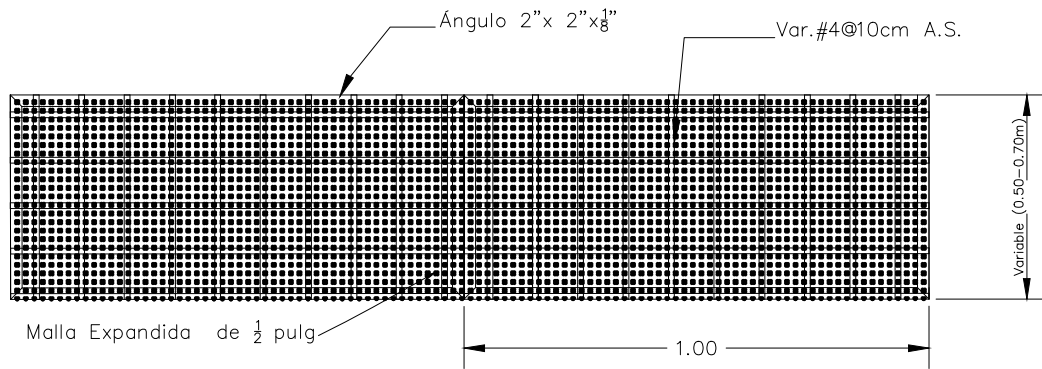
COMPACTACION DE SUELOS :

SE DEBERA ESCARIFICAR Y COMPACTAR LA SUPERFICIE DEL FONDO EXPUESTA, A NO MENOS DE 95% PROCTOR ESTANDAR.

LAS MEJORAS SE HARÁN EN LAS ÁREAS QUE LO REQUIERAN, SIEMPRE Y CUANDO LAS MISMAS SE ENCUENTREN PERFECTAMENTE LIMPIAS DE ESCOMBROS Y DE CUALQUIER MATERIAL IMPROPIO PARA SOPORTAR LOSA DE FUNDACION. PERO SE DEBE COMPACTAR COMO MÍNIMO UN ESPESOR DE 20 CM, REALIZADO EN CAPAS NO MAYORES DE 10 CM Y COMPACTADO AL 95 % PROCTOR ESTÁNDAR COMO MÍNIMO.

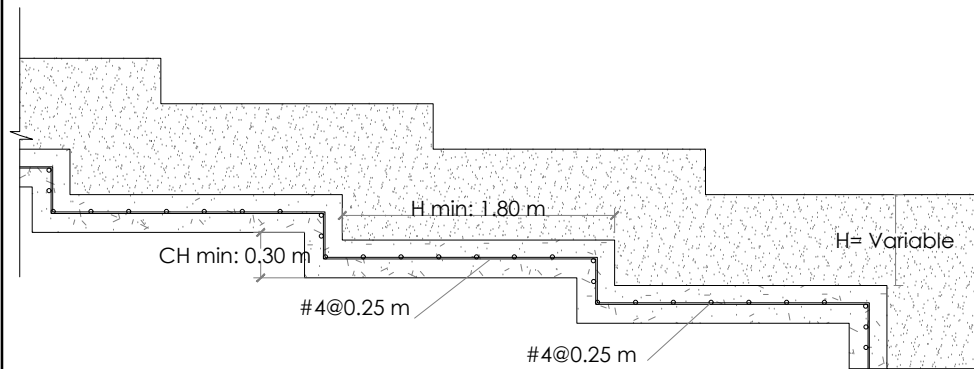
LA CAPACIDAD MINIMA SOPORTE DEL SUELO PARA EL DISEÑO DE CUNETAS DEBERA DE SER MINIMO DE 2 KG/CM2 Y PARA CAJAS COLECTORAS 2.95 KG/CM2

PINES DE FIJACIÓN CON VAR#4, COLOCAR 4 PINES POR REJILLA DE 1 , ESTOS DEJARLOS FUNDIDOS UNA VEZ QUE SE REALICE LA FUNDICIÓN DE LA CUNETA
CADA 4 REJILLAS FIJAS DEJAR 1 REJILLA CON BISAGRA PARA LA LIMPIEZA



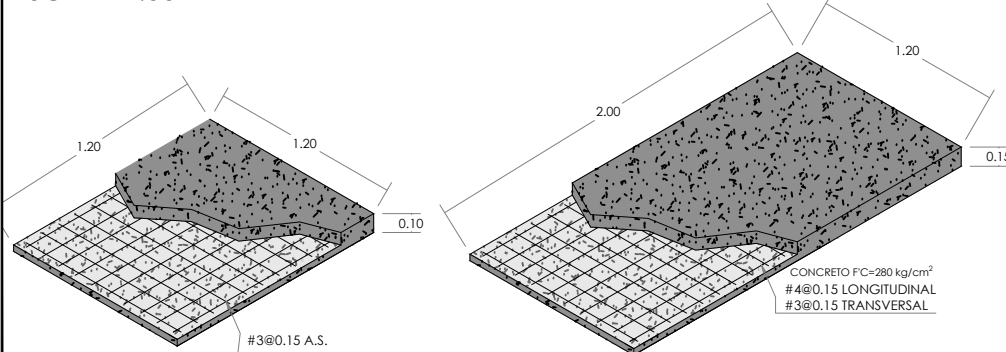
DETALLE REJILLA EN CUNETA DE TRAMOS C-B, D-C YG-I

Escala: 1:25



DETALLE DISIPADOR

ESCALA 1:50

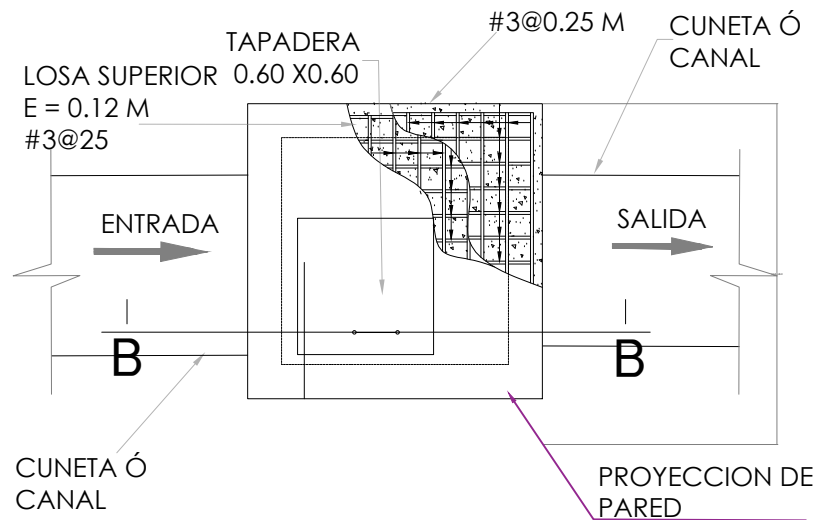


DETALLE ISOMETRICO DE LOSA DE ACCESO PEATONAL
ESCALA SIN ESCALA

DETALLE ISOMETRICO DE LOSA DE ACCESO VEHICULAR
ESCALA SIN ESCALA

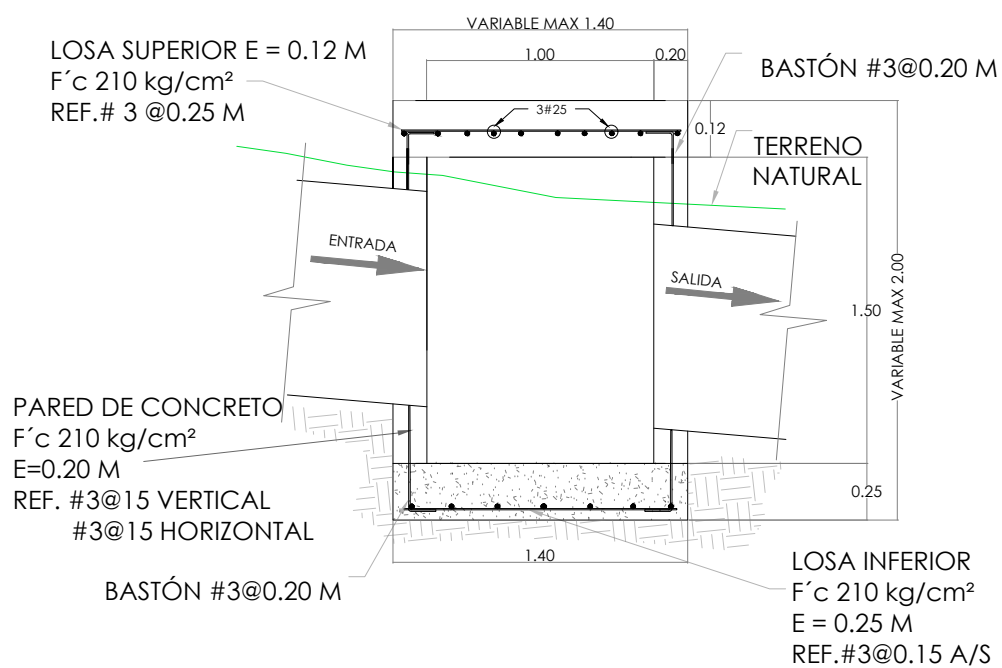
DETALLE DE LOSAS DE ACCESO

SIN ESCALA



DETALLE DE TAPADERA, CAJA COLECTORA

Escala: 1:25



DETALLES DE CAJAS

ESCALA 1:25



ciudad de buen corazón



PROGRAMA DE ADAPTACIÓN URBANA AL CAMBIO CLIMÁTICO EN CENTROAMÉRICA - COMPONENTE HONDURAS.

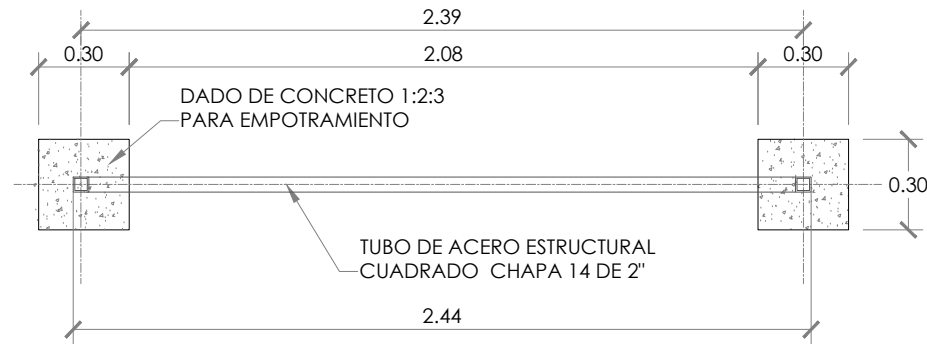
PROYECTO: OBRAS PARA EL CONTROL INTEGRAL DE ESCORRENTAS, FLUJOS E INFILTRACIONES EN LA ZONA DE DESLIZAMIENTO, MEDIANTE OBRAS HIDRÁULICAS DE DRENAJE COL. ALTOS DE LA CABAÑA Y ALTOS DE EL EDÉN, TEGUCIGALPA, M.D.C.

ASIGNÓ: DESPACHO MUNICIPAL/ UEPP
FORMULADOR RESPONSABLE: ING. LINDA ANDARA

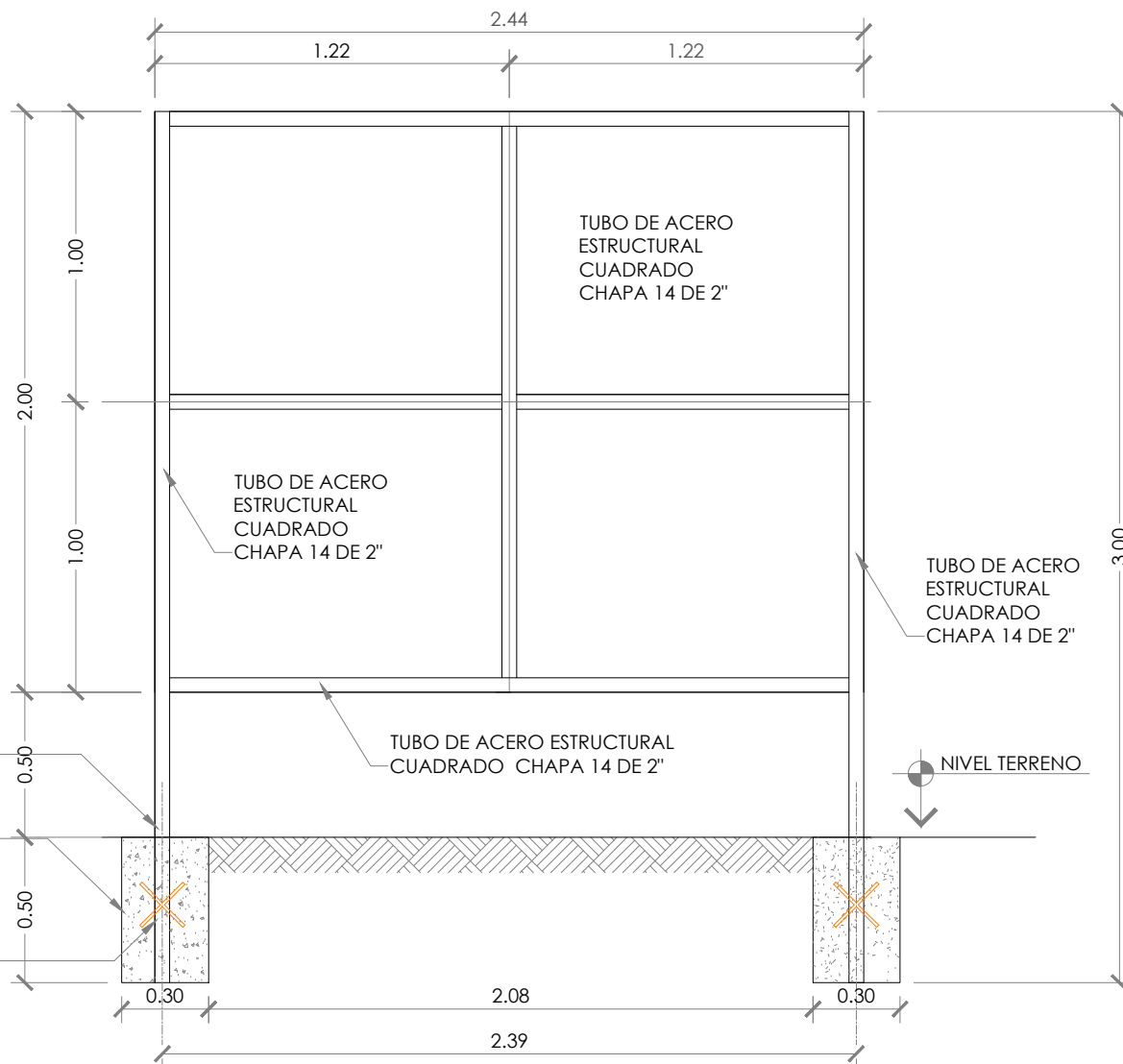
COLEGIACIÓN: CICH: 9009
TIPO DE PLANO: PLANO DE DETALLES 02

DIGITALIZO: ETF/ AMDC
ESCALA: INDICADA
FECHA: MAYO 2024

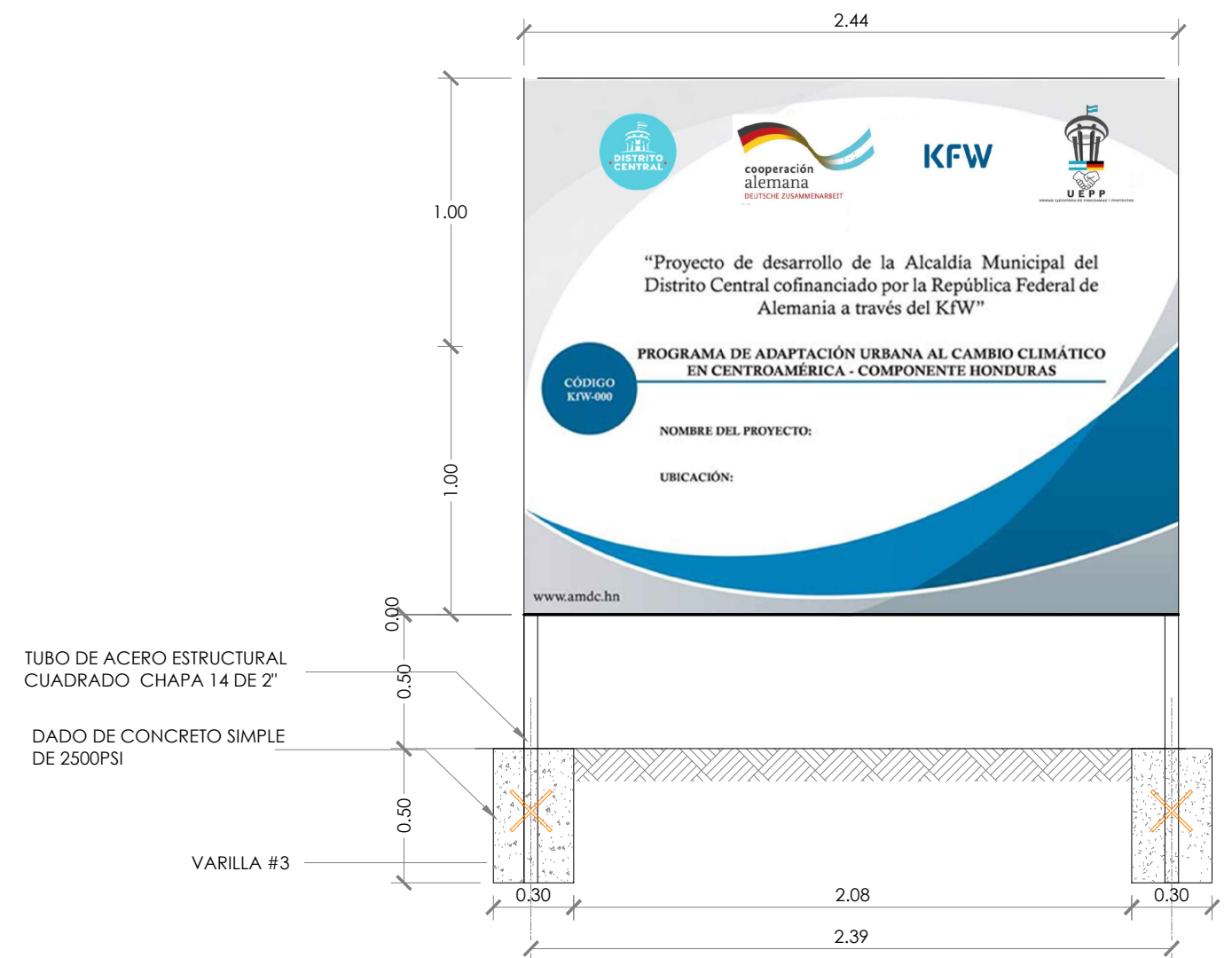
CODIGO: KFW 017
NÚMERO DE PLANO: 42/ 43



PLANTA DE ROTULO
ESCALA: 1:25



DETALLE DE ROTULO
ESCALA 1:50



PROGRAMA DE ADAPTACIÓN URBANA AL CAMBIO CLIMÁTICO EN CENTROAMÉRICA - COMPONENTE HONDURAS.

PROYECTO:
OBRAS PARA EL CONTROL INTEGRAL DE ESCORRENTIAS, FLUJOS E INFILTRACIONES EN LA ZONA DE DESLIZAMIENTO, MEDIANTE OBRAS HIDRÁULICAS DE DRENAJE COL. ALTOS DE LA CABAÑA Y ALTOS DE EL EDÉN, TEGUCIGALPA, M.D.C.

ASIGNÓ:
DESPACHO MUNICIPAL/UEPP
FORMULADOR RESPONSABLE
ING. LINDA ANDARA

COLEGIACIÓN:
CICH: 9009
TIPO DE PLANO:
PLANO DE ROTULO

DIGITALIZO:
ETF/AMDC
ESCALA:
INDICADA
FECHA:
MAYO 2024

CODIGO:
KFW 017

NÚMERO DE PLANO:
40/43