



ALCALDÍA MUNICIPAL DEL DISTRITO CENTRAL

DOCUMENTO BASE

**SUPERVISION DE LA REHABILITACIÓN Y MEJORA DE
CALLES EN EL DISTRITO CENTRAL**

Código N° 2833

Emitido: junio `2021

Concurso Nacional
No. CotNO-08-AMDC-44-2021

Contratante: Alcaldía Municipal del Distrito Central

HONDURAS, C. A.

Índice

Índice	2
Glosario.....	0
Sección I.....	2
Sección II.....	3
Instrucciones Generales a los Oferentes (IGO)	4
A. Introducción	4
1. Fuente de los Recursos	4
2. Oferentes elegibles	4
3. Visita del Sitio, Costo de preparación y presentación de oferta	4
B. Documentos de Concurso.....	4
4. Contenido de los Documentos de Concurso	4
5. Aclaración de los Documentos de Concurso	5
6. Modificación de los Documentos de Concurso	5
C. Preparación de las ofertas	5
7. Idioma de la oferta	5
8. Documentos que componen la oferta	6
9. Formularios de Oferta y de Declaración de Comisiones y Gratificaciones	6
10. Propuesta Técnica	6
11. Propuesta Económica	6
12. Monedas de la oferta y monedas de pago	7
13. Documentos que establecen las calificaciones del Oferente y su conformidad con los Documentos de Concurso	7
14. Formato y firma de la oferta.....	7
D. Presentación y Recepción de ofertas.....	7
15. Presentación y recepción de oferta	7
16. Plazo para la presentación de ofertas.....	8
17. Ofertas tardías	8
18. Modificación, sustitución y retiro de ofertas	8
E. Apertura y evaluación de ofertas	9
19. Apertura de ofertas por el Contratante	9
20. Aclaración de ofertas y confidencialidad	9
21. Examen preliminar y correcciones de errores u omisiones subsanables	9
22. Evaluación y comparación de ofertas	10
23. Resultado de la evaluación	10
24. Notificación del resultado de la evaluación	11
F. Negociación.....	11
25. Comunicaciones con el Contratante	11
26. Invitación a negociar	11
27. Negociación.....	12
G. Adjudicación del Contrato	12
28. Criterios para la adjudicación	12
29. Derecho del Contratante a aceptar cualquier oferta y a rechazar cualquiera o todas las ofertas	12
30. Notificación de la adjudicación	12
31. Firma del Contrato	12
32. Recursos	13
33. Prácticas corruptivas	13
Sección III.....	15
Instrucciones Especiales a los Oferentes (IEO)	15
Sección IV.....	19
Formato de contrato.....	19

Sección V.....	25
Condiciones Generales del contrato	25
1. Definiciones	25
2. Ley que rige el Contrato.....	25
3. Idioma	26
4. Notificaciones	26
5. Lugar donde se prestarán los Servicios	26
6. Representantes autorizados.....	26
7. Impuestos y derechos	26
8. Entrada en vigor.....	26
9. Comienzo de la prestación de los Servicios	26
10. Expiración del Contrato	26
11. Modificación	26
12. Caso Fortuito o Fuerza Mayor	27
13. No violación del Contrato.....	27
14. Prórroga de plazos	27
15. Pagos	27
16. Rescisión por el Contratante	27
17. Rescisión por el Consultor	28
18. Pagos al rescindirse el Contrato	28
19. Obligaciones del Consultor.....	28
20. Conflicto de intereses	29
21. Prohibición al Consultor y a sus filiales de tener otros intereses en el Proyecto	29
22. Prohibición de desarrollar actividades incompatibles	29
23. Confidencialidad	29
24. Seguros que deberá contratar el Consultor	29
25. Acciones del Consultor que requiere la aprobación previa del Contratante	30
26. Obligación de presentar informes.....	30
27. Multas	30
28. Propiedad del Contratante de los documentos preparados por el Consultor.....	30
29. Modificación de Contrato.....	30
30. Personal del Consultor.....	30
31. Remoción y/o sustitución del Personal.....	31
32. Obligaciones del Contratante	31
33. Modificación de la ley aplicable	31
34. Servicios e instalaciones	31
35. Pagos al Consultor	31
36. Precio del Contrato	32
37. Pago de servicios adicionales	32
38. Condiciones relativas a los pagos.....	32
39. Solución de controversias.....	32
40. Prácticas corruptivas.....	32
41. Inspecciones y auditorías	33
Sección VI.....	33
Condiciones Especiales del Contrato (CEC)	33
Sección VII.....	41
Términos de Referencia.....	41
Sección VIII...Criterios de Evaluación.....	
Sección IX.....	78
Formularios Tipo	78
(Sobre "1")	79
Formulario No. 1	79
Formulario No. 2	81

Formulario No. 3	82
(Sobre "2")	84
Formulario No. 4	84
Formulario No. 6	86
Sección X	87
Anexos.....	87

Glosario

Adquisición:	Se refiere a toda contratación de servicios de consultoría que lleve a cabo el Contratante.
A.M.D.C.	Alcaldía Municipal del Distrito Central
Consultor:	Consultor individual que lleva a cabo el trabajo.
Contratante:	Es el que llama a concursar. Otros términos sinónimos son: comprador, Dueño de la obra, Agencia de Compras, Prestatario, etc.
Documento de Concurso:	También llamado bases de concurso o pliego de condiciones, los Documentos de Concurso constituye el conjunto de documentos emitidos por el Contratante, que especifican detalladamente los servicios de consultoría cuya contratación se concursará, establecen las condiciones del Contrato a celebrarse y determinan el trámite a seguir en el procedimiento de concurso. En un sentido más amplio puede decirse que es el conjunto de documentos que determinan las condiciones del Contrato entre el proveedor o contratista y el Contratante.
Documentos de Precalificación:	También llamado bases de precalificación o pliegos de condiciones para Precalificación, los documentos de precalificación constituyen la invitación emitida por el Contratante, que especifica el objeto por el cual se realiza el proceso de precalificación y los criterios que han de seguir para calificar a la empresa.
Empresa:	Denominada también el Oferente, es toda firma consultora legalmente Constituida, que ofrece servicios de consultoría de forma individual o en asociación con firmas nacionales y/o extranjeras.
Concurso:	Es un proceso formal competitivo de adquisición mediante el cual se solicitan, reciben y evalúan ofertas para la contratación de servicios de consultoría. El concurso puede ser público o privado e internacional o nacional.
Concurso Privado:	Es un procedimiento formal y competitivo de adquisiciones, mediante el cual se solicitan se reciben y se evalúan confidencialmente ofertas para la contratación de servicios de consultoría, cuyo valor de los servicios no debe exceder lo prescrito en la Ley de Contratación del Estado.

**Concurso
Público**

Internacional: Es todo concurso público abierto a la participación de empresas nacionales y extranjeras y que requiere publicidad nacional e internacional.

**Concurso
Público**

Nacional: Es todo concurso público que requiere únicamente publicidad nacional. Está abierta a la participación de empresas nacionales y extranjeras. En casos excepcionales, podrá restringirse la participación de empresas extranjeras.

Oferente: Es el que presenta una propuesta y/o una oferta. Otros términos sinónimos son: licitador, postulante, proponente, proveedor, consultor, postor, contratista, etc.

Precalificación: Es el acto mediante el cual el Contratante, previo estudio de las propuestas presentadas: (i) selecciona a las que, ajustándose sustancialmente a los documentos de precalificación, alcancen los puntajes exigidos para ser precalificados, y (ii) comunica este hecho en forma oficial a los Oferentes.

Sección I. INVITACIÓN

Tegucigalpa, M.D.C.
03 de junio de 2021
Oficio N° xxxx-GLA/AMDC

Señor(a)
xxx
Su oficina

Ref.: CotNO-08-AMDC-44-2021
**SUPERVISION DE LA REHABILITACIÓN Y MEJORA DE
CALLES EN EL DISTRITO CENTRAL, Código N° 2833**

La Alcaldía Municipal del Distrito Central tiene el agrado de invitarle a presentar propuesta en sobres sellados para el concurso de la referencia, El financiamiento para la realización del presente concurso proviene de fondos municipales y se efectuará conforme a los procedimientos establecidos en la Ley de Contratación del Estado y su Reglamento.

Los interesados en participar podrán examinar los documentos del concurso en la página web: www.honducompras.gob.hn y adquirir los documentos del mismo, debiendo confirmar mediante nota escrita su participación a la Gerencia de Licitaciones y Adquisiciones ubicada en el primer piso del Edificio Ejecutivo de la A.M.D.C., frente al Hospital Viera, Ave. Colon, barrio el Centro de Tegucigalpa. D.C., Teléfono No. **2222-0870** con atención a Lic. Claudia Ardón. o enviarla vía Correo Electrónico: licitaciones@amdc.hn, adjuntando el recibo de pago no reembolsable de **DOSCIENTOS LEMPIRAS EXACTOS (L.200.00)**, con deposito a la cuenta No. **01-201-316404**, del Banco **FICOHSA**; dicha solicitud deberá contener información de teléfonos, correo electrónico y dirección de él o (los) contacto(s) donde desean que se les haga llegar la información.

La recepción de las propuestas se realizará en las oficinas del Despacho Municipal, sita en el plantel de la AMDC, colonia 21 de octubre, Tegucigalpa, M. D. C., Honduras C. A., a más tardar el día 18 de junio del 2021 a las 09:00 a.m., las propuestas que sean presentadas fuera del día y hora indicadas no serán aceptadas y serán devueltas sin abrir. Las consultas al proceso se deberán solicitar desde el 04 al 11 de junio de 2021.

Los documentos deberán ser presentados en sobre sellado.

Atentamente,

Lic. Claudia Ardón
Gerente de Licitaciones y Adquisiciones

Sección II

INSTRUCCIONES GENERALES A LOS OFERENTES	4
A. Introducción	4
1. Fuente de los recursos	4
2. Oferentes elegibles.....	4
3. Visita del Sitio, Costo de preparación y presentación de oferta	4
B. Documentos de Concurso.....	4
4. Contenido de los Documentos de Concurso	4
5. Aclaración de los Documentos de Concurso	5
6. Modificación de los documentos de Concurso	5
C. Preparación de las ofertas	5
7. Idioma de la oferta	5
8. Documentos que componen la oferta	6
9. Formularios de Oferta y de Declaración de Comisiones y Gratificaciones	6
10. Propuesta Técnica	6
11. Propuesta Económica.....	6
12. Monedas de la oferta y monedas de pago.....	7
13. Documentos que establecen las calificaciones del Oferente y su conformidad con los documentos de Concurso.....	7
14. Formato y firma de la oferta	7
D. Presentación y Recepción de ofertas	7
15. Presentación y recepción de oferta	7
16. Plazo para la presentación de ofertas	8
17. Ofertas tardías.....	8
18. Modificación, sustitución y retiro de ofertas	8
E. Apertura y evaluación de ofertas	9
19. Apertura de ofertas por el Contratante	9
20. Aclaración de ofertas y confidencialidad	9
21. Examen preliminar y correcciones de errores u omisiones subsanables	9
22. Evaluación y comparación de ofertas	10
23. Resultado de la evaluación.....	10
24. Notificación del resultado de la evaluación	11
F. Negociación.....	11
25. Comunicaciones con el Contratante	11
26. Invitación a negociar	11
27. Negociación	12
G. Adjudicación del Contrato.....	12
28. Criterios para la adjudicación	12
29. Derecho del Contratante a aceptar cualquier oferta y a rechazar cualquiera o todas las ofertas.....	12
30. Notificación de la adjudicación	12
31. Firma del Contrato.....	12
32. Recursos	13
33. Prácticas corruptivas	13

Instrucciones Generales a los Oferentes (IGO)

A. Introducción

1. Fuente de los Recursos

- 1.1 Con **fondos Municipales** se destinará una porción para sufragar gastos elegibles en virtud del Contrato objeto de este Concurso y especificado en las IEO. A los efectos de este Concurso, en las IEO se indica el ente adquirente que se denominará en adelante el "Contratante".

2. Oferentes elegibles

- 2.1 El presente llamado a concurso está dirigido a los Consultores individuales que provean servicios de consultoría.
- 2.2 El Contratante no asume responsabilidad alguna relacionada con ofertas de Oferentes que no obtuvieron los documentos de Concurso directamente de él. En consecuencia, el Contratante no aceptará ninguna protesta o reclamo de Oferentes en referencia a tales documentos y sus enmiendas, si las hubiera.

3. Visita del Sitio, Costo de preparación y presentación de oferta

- 3.1 Será responsabilidad de los oferentes realizar visita al sitio por su propia cuenta.
- 3.2 Será responsabilidad de los Oferentes sufragar todos los gastos relacionados con la preparación y presentación de sus ofertas. El Contratante no será responsable en ningún caso por dichos costos, cualquiera sea la forma en que se realice el Concurso o su resultado.

B. Documentos de Concurso

4. Contenido de los Documentos de Concurso

- 4.1 Los Documentos de Concurso indican los servicios de la consultoría a contratarse, los procedimientos y las condiciones contractuales. Los Documentos de Concurso comprenden las siguientes Secciones:

- Glosario
- I) Invitación.
- II) Instrucciones Generales a los Oferentes (IGO)
- III) Instrucciones Especiales a los Oferentes (IEO)
- IV) Formato de Contrato
- V) Condiciones Generales del Contrato (CGC)
- VI) Condiciones Especiales del Contrato (CEC)
- VII) Términos de Referencia
- VIII) Criterios de Evaluación

- IX) Formularios Tipo
- X) Anexos

4.2 El Oferente deberá examinar todas las instrucciones, formularios, condiciones y Términos de Referencia que figuren en los Documentos de Concurso. El no incluir toda la información solicitada en los Documentos de Concurso o presentar una oferta que no se ajuste sustancialmente a esos documentos podrá constituir causal de rechazo de su oferta.

5. Aclaración de los Documentos de Concurso

5.1 Todo Oferente que requiera aclaración de los Documentos de Concurso, podrá solicitarla al Contratante a la dirección indicada en las IEO, a más tardar diez (10) días calendario antes de que venza el plazo para la presentación de ofertas. Esta comunicación deberá realizarse por escrito, con confirmación de recibo por escrito, por medio de carta. El Contratante responderá a toda solicitud de aclaración de los documentos de Concurso que reciba, vía comunicación escrita, a más tardar cinco (5) días calendario antes de que venza el plazo para la presentación de ofertas fijado en las IEO, y enviará, además, una copia de su respuesta (incluida la consulta, pero sin identificar su origen) a todos los Oferentes que hayan adquirido los documentos de Concurso.

6. Modificación de los Documentos de Concurso

6.1 El Contratante podrá, por cualquier causa y en cualquier momento antes de que venza el plazo de presentación de ofertas, modificar los Documentos de Concurso mediante enmiendas, ya sea por iniciativa propia o en atención a aclaraciones solicitadas por los Oferentes.

6.2 Las enmiendas serán notificadas por comunicación escrita a todos los Oferentes que haya adquirido los Documentos de Concurso y serán obligatorias para ellos.

6.3 Las enmiendas al Documento de Concurso se publicarán además en el Sistema de Información de Contratación y Adquisiciones del Estado de Honduras, "Honducopras", (www.honducopras.gob.hn).

6.4 El Contratante podrá a su discreción prorrogar el plazo de presentación de ofertas a fin de dar a los Oferentes un plazo razonable para que puedan tomar en cuenta, en la preparación de sus ofertas, las enmiendas hechas a los Documentos de Concurso.

C. Preparación de las ofertas

7. Idioma de la oferta

7.1 La oferta que prepare el Oferente, así como toda la correspondencia y documentos relativos a ella que intercambien el Oferente y el Contratante, deberá redactarse en el

idioma Español. Los documentos complementarios y literatura impresa que proporcione el Oferente podrán estar escritos en otro idioma, a condición de que los párrafos de dicho material que el Oferente considere pertinentes, vayan acompañados de una traducción fidedigna al idioma indicado en las IEO, en cuyo caso la traducción prevalecerá en lo que respecta a la interpretación de la oferta.

8. Documentos que componen la oferta

- 8.1 La oferta deberá incluir los siguientes documentos:
- (a) Carta de presentación de oferta, Propuesta Técnica y Propuesta Económica, preparados de acuerdo con las Cláusulas 10, 11, 12 y 13 y con las cláusulas respectivas de las IEO;
 - (b) Aquellos otros que se indiquen en las IEO.

9. Formularios de Oferta y de Declaración de Comisiones y Gratificaciones

- 9.1 El Oferente llenará el Formulario de Oferta, que se incluye en los Documentos de Concurso.
- 9.2 El Oferente deberá declarar las comisiones o gratificaciones que hayan sido pagadas o a ser pagadas a agentes, representantes o comisionistas relacionadas con este Concurso o con la ejecución del Contrato, si éste le es adjudicado. La información proporcionada deberá incluir, como mínimo, el nombre y dirección del agente, representante o comisionista, monto y moneda, y el propósito de la comisión o gratificación.

10. Propuesta Técnica

- 10.1 El Oferente presentará su propuesta técnica utilizando para ello los Formularios de detalle de personal al servicio, currículum vitae del personal asignado al servicio, que se incluyen en los Documentos de Concurso. El detalle que su propuesta técnica debe incluir está indicado en las IEO.

11. Propuesta Económica

- 11.1 El Oferente cotizará sus precios utilizando para ello el Formulario de detalle de costos, que se incluye en los Documentos de Concurso. El detalle y justificación de los precios que se debe presentar, está indicado en las IEO.
- 11.2 Los precios propuestos en el Formulario de Propuesta Económica deberán figurar en forma desglosada, cuando corresponda, de la siguiente manera:
- (i) El precio de los servicios de consultoría o bienes, si los hubiere, excluidos todos los derechos de aduana y los impuestos a la venta o de otro tipo que hayan sido pagados o que haya que pagar, si el Contrato se adjudicase; y
 - (ii) Todo derecho de aduana, impuesto a las ventas o de otro tipo aplicable en el país

del Contratante, que haya sido pagado o que haya que pagar sobre los servicios de consultoría o bienes, si los hubiere, en caso de que el Contrato se adjudique.

12. Monedas de la oferta y monedas de pago

12.1 La oferta deberá ser presentada en Lempiras (moneda oficial de la República de Honduras), así como el pago del monto total será en esa misma moneda.

13. Documentos que establecen las calificaciones del Oferente y su conformidad con los Documentos de Concurso

13.1 Los documentos indicados en las IEO, que presente el Oferente para demostrar que posee las calificaciones actualizadas necesarias para ejecutar el Contrato en caso de que su oferta sea aceptada, deberán establecer, en forma satisfactoria para el Contratante, que cumplen sustancialmente con todos los requisitos establecidos en la sección VIII Criterios de Evaluación, que forma parte integral de los Documentos de Concurso.

14. Formato y firma de la oferta

14.1 El Oferente preparará su oferta, que constará de una Propuesta Técnica (Sobre 1) y una Propuesta Económica (Sobre 2) y con el número de copias indicado en las IEO, marcando claramente cada ejemplar como "ORIGINAL" y "COPIAS", respectivamente. En caso de discrepancia, el texto del original prevalecerá sobre el de las copias.

14.2 El original y todas las copias de la oferta serán mecanografiados o escritos con tinta indeleble y firmada por el Oferente o por la (s) persona(s) debidamente autorizada(s) para contraer en su nombre las obligaciones del Contrato. Esta autorización deberá constar en poder escrito que se adjuntará a la oferta. Todas las páginas de la oferta, excepto las que contengan material impreso que no haya sido modificado, llevarán las iniciales de la(s) persona(s) que firme(n) la oferta y se presentarán foliadas y selladas.

14.3 Los textos entre líneas, tachaduras o palabras superpuestas a otras, serán válidos solamente si llevan las iniciales de la(s) persona(s) que haya(n) firmado la oferta.

D. Presentación y Recepción de ofertas

15. Presentación y recepción de oferta

15.1 El original y las copias de la Propuesta Técnica serán colocados en dos sobres separados cerrados, que se identificarán como "ORIGINAL Sobre 1" y "COPIA Sobre 1", respectivamente. Ambos sobres deberán ser colocados, a su vez, en otro sobre cerrado identificado como "SOBRE 1". El original y copias de la Propuesta Económica serán tratados de igual manera y se identificarán como "ORIGINAL Sobre 2" y "COPIA Sobre 2", y también colocados a su vez en otro sobre cerrado identificado como "SOBRE 2".

15.2. Los sobres interiores y el sobre exterior deberán, además:

- (a) Indicar el nombre y la dirección del Oferente;
- (b) Estar dirigidos al Contratante y llevar la dirección indicada en las IEO; e
- (c) Indicar el nombre del proyecto, el título y número del Llamado a Concurso a que hacen referencia las IEO y las palabras "FECHA Y HORA DE ENTREGA LIMITE", seguidas de la hora y la fecha especificadas en las IEO 16.1.

15.3 El Contratante no será responsable por traspapelamiento, pérdida o apertura prematura, si el sobre exterior no está cerrado y/o marcado según lo dispuesto. Esta circunstancia podrá ser causal de rechazo de la oferta.

16. Plazo para la presentación de ofertas

16.1 Las ofertas deberán ser recibidas por el Contratante en la dirección, y a más tardar a la hora y fecha indicadas en las IEO. Al comenzar el acto, el Contratante anunciará los nombres de todos los Oferentes cuyas ofertas fueron recibidas. Si en ese momento, algún Oferente o representante autorizado manifiesto que su nombre fue omitido de tal lectura y posee evidencia documentada de haber presentado oferta, el Contratante postergará la recepción de las ofertas. Esta postergación podrá ser momentánea si la(s) oferta(s) faltante(s) es (son) encontrada(s) en un tiempo razonable. En caso contrario, deberá suspenderse el acto de recepción.

Acto seguido se levantará un acta de recepción en presencia del oferente que desee asistir y podrán firmar un registro o acta para dejar constancia de su presencia. La omisión de firma por los Oferentes no invalidará el contenido y efecto del acta.

16.2 El Contratante se reserva el derecho de prorrogar el plazo de presentación de las ofertas.

Ello se llevará a cabo mediante una enmienda de los Documentos de Concurso, de acuerdo con la Cláusula 6. Producida la prórroga, todos los derechos y obligaciones del Contratante y de los Oferentes que estaban sujetos al plazo original, quedarán sujetos al nuevo plazo para presentación de ofertas.

17. Ofertas tardías

17.1 Toda oferta que se presente después del plazo fijado para la recepción, de conformidad con la Cláusula 16, será rechazada y devuelta sin abrir al Oferente.

18. Modificación, sustitución y retiro de ofertas

18.1 El Oferente podrá modificar, sustituir o retirar su oferta después de presentada, siempre que comunique al Contratante estos hechos por escrito y firmado por el consultor, antes de que venza el plazo fijado para la presentación de ofertas. La modificación o sustitución de la oferta, deberá seguir las mismas formalidades previstas en la Cláusula 16. Las ofertas que hubiesen sido retiradas, serán devueltas a los Oferentes sin abrir.

18.2 Las ofertas no podrán ser modificadas o sustituidas una vez vencido el plazo para su

presentación.

E. Apertura y evaluación de ofertas

19. Apertura de ofertas por el Contratante

19.1 El Contratante nombrará una comisión de evaluación quien se encargará de abrir el Sobre 1 de la oferta técnica en forma privada de acuerdo al calendario establecido por la misma comisión. Los sobres de las Propuestas Económicas (Sobre 2) se mantendrán cerrados hasta que se anuncien los resultados de la evaluación técnica, de acuerdo con lo estipulado en la Cláusula 25.

20. Aclaración de ofertas y confidencialidad

20.1 Durante el período de evaluación de ofertas, que comienza después de concluido el acto de recepción, el Contratante podrá solicitar al Oferente aclaraciones acerca de sus ofertas. La solicitud de aclaración y la respectiva respuesta, se harán por comunicación escrita y no se solicitará, ofrecerá ni permitirá ninguna modificación de los precios ni de los elementos sustanciales de la oferta.

20.2 Iniciado el período de evaluación de ofertas y hasta la notificación oficial del resultado del Concurso, se considerará confidencial toda información relacionada con el examen, las aclaraciones y evaluación de las ofertas, así como recomendaciones de adjudicación de Concurso. La información considerada confidencial no podrá ser conocida por, o divulgada a, personas que no estén directa y oficialmente involucradas con la evaluación de las ofertas. Dicha prohibición incluye a los Oferentes.

20.3 La utilización por cualquier motivo, por parte de cualquier Oferente, de información considerada confidencial podrá ser causal de rechazo de su oferta.

21. Examen preliminar y correcciones de errores u omisiones subsanables

21.1 El Contratante examinará el Sobre 1 de las ofertas para determinar si están completas, si los documentos han sido debidamente firmados y si, en general, las ofertas están en orden.

21.2 Antes de proceder a la evaluación detallada del Sobre 1, conforme a la Cláusula 19, el contratante determinará si cada oferta se ajusta sustancialmente a los Documentos de Concurso. Para los fines de estas cláusulas, se considera que una oferta se ajusta sustancialmente a los Documentos de Concurso cuando satisfaga, sin diferencias significativas, todas las condiciones estipuladas en dichos documentos. Constituye una diferencia sustancial, por ejemplo, una propuesta sin firma. La determinación del Contratante de que una oferta se ajusta sustancialmente a los documentos de Concurso se basará en el contenido de la propia oferta, sin que tenga que recurrir a pruebas externas.

- 21.3 Para la evaluación de las propuestas, se aplican las siguientes definiciones:
- a. **Errores u omisiones subsanables:** Se trata generalmente de cuestiones relacionadas con constatación de datos, información de tipo histórico, envío de documentación poco legible o cuestiones que no afecten el principio de que las ofertas deben ajustarse sustancialmente a los documentos del Concurso.
 - b. **Errores u omisiones no subsanables:** Son aquellos que se consideran básicos y cuya acción u omisión impiden la validez de la oferta o aquellas cuya subsanación puede cambiar, mejorar o alterar la sustancia de la Propuesta causando ventaja al Oferente sobre otros. Ejemplos son errores o falta de la firma del representante legal en la carta de presentación de la Propuesta o no presentar dicha carta.
 - c. **Errores Aritméticos:** Se refiere al hecho de encontrar que existiese discrepancia entre un precio unitario y el precio total que se obtenga multiplicando ese precio unitario por las cantidades correspondientes, error en un precio total como consecuencia de la suma o resta de subtotales o discrepancia entre palabras y cifras.
 - d. **Error u omisión significativo:** Es aquel que
 - A. Si es aceptada:
 1. Afecta de una manera sustancial el alcance, la calidad o el funcionamiento de los servicios ofertados; o
 2. Limita de una manera sustancial, contraria a los Documentos de Concurso, los derechos del Contratante con las obligaciones del Oferente en virtud del Contrato; o
 - B. Si es rectificadora, afectaría injustamente la posición competitiva de otros Oferentes que presentan Propuestas que se ajustan sustancialmente a los Documentos de Concurso.

21.4 El Contratante rechazará toda oferta que no se ajuste sustancialmente a los Documentos de Concurso. No se admitirán correcciones posteriores que permitan que la oferta que originalmente no se ajustaba, posteriormente se ajuste a dichos documentos.

22. Evaluación y comparación de ofertas

22.1 El Contratante evaluará y comparará únicamente las ofertas que se ajustan sustancialmente a los Documentos de Concurso, conforme a la Cláusula 21, aplicando los criterios y el sistema de puntaje establecidos en la Sección VIII, Criterios de Evaluación. No se podrán tomar en cuenta factores que no estén especificados en los Criterios de Evaluación.

23. Resultado de la evaluación

23.1 El comité de evaluación del Contratante evaluará las Propuestas Técnicas sobre la base de su cumplimiento con los términos de referencia, aplicando los criterios y subcriterios de evaluación y el sistema de puntos que se indica en la Sección VIII, Criterios de Evaluación. A cada propuesta se le asignará un puntaje técnico. Una propuesta que en esta etapa no responda a aspectos importantes de los documentos base, y

particularmente a los términos de referencia o no logra obtener el puntaje técnico mínimo indicado en la Sección VIII, Criterios de Evaluación, será rechazada.

24. Notificación del resultado de la evaluación

24.1 Una vez finalizada la evaluación técnica, el Contratante notificará a los Consultores cuyas Propuestas hayan sido consideradas que no cumplieron con los documentos base y los TDR o que no obtuvieron el puntaje técnico mínimo de calificación que sus Propuestas de Precio serán devueltas sin abrir una vez termine el proceso de selección y firma del Contrato.

24.2 el Contratante notificará por escrito a los oferentes que hayan obtenido el puntaje técnico mínimo requerido para calificar a la evaluación económica y les informará que oferente fue el mejor calificado.

24.3 La Propuesta de Precio será abierta por el comité de evaluación del Contratante en presencia del del oferente cuya propuesta haya obtenido el puntaje técnico mínimo requerido para calificar más alto. En el momento de la apertura se leerá en voz alta el nombre del oferente y el puntaje técnico general. Seguidamente, la Propuesta Económica será leída en voz alta y será registrada.

F. Negociación

25. Comunicaciones con el Contratante

25.1 A partir del momento de la apertura de las ofertas y hasta después de la notificación oficial de los resultados del Concurso, sujeto a lo dispuesto en la Cláusula 20.2 ningún Oferente se comunicará con el Contratante sobre ningún aspecto de su oferta o de las ofertas de otros Oferentes.

25.2 Cualquier intento por parte de un Oferente de influir en las decisiones del Contratante relativas a la evaluación y comparación de las ofertas o adjudicación del Contrato podrá dar lugar al rechazo de su oferta.

25.3 Una vez que los Oferentes sean notificados oficialmente de los resultados del Concurso, éstos tendrán derecho a conocer los resultados de su calificación preparado por el Contratante.

26. Invitación a negociar

26.1 El Oferente que obtenga el puntaje técnico más alto será invitado a las negociaciones de acuerdo a las instrucciones indicadas en la Sección VIII, Criterios de Evaluación; esta se realizara durante los cinco (5) días calendario después de la notificación de la evaluación técnica final.

26.2 Se asumirá que las actividades y los aspectos que se describen en la Propuesta Técnica,

pero a los que no se les asigne precio en la Propuesta Económica estarán incluidos en los precios de otras actividades o aspectos y no se harán correcciones a la Propuesta Económica.

27. Negociación

- 27.1 Una vez abierto el Sobre 2, “Propuesta Económica” del Oferente seleccionado, comenzará la negociación. El objeto de la negociación es que el Contratante y el Oferente seleccionado lleguen a un acuerdo sobre todos los aspectos relativos a la ejecución y el precio de los servicios de consultoría a contratarse.
- 27.2 Las negociaciones no podrán tener como resultado que se modifiquen sustancialmente la Propuesta Técnica ofertada o los Términos de Referencia entregados.
- 27.3 En caso de que las negociaciones con el Oferente seleccionado fracasaran, el Contratante dará por terminadas las negociaciones e invitará a negociar un contrato al Oferente que haya obtenido el segundo puntaje más alto en la selección de la propuesta técnica, y así sucesivamente.

G. Adjudicación del Contrato

28. Criterios para la adjudicación

- 28.1 El Contratante adjudicará el Contrato al Oferente, cuya Propuesta haya sido evaluada como la de puntaje más alto, se ajuste sustancialmente a los Documentos de Concurso y con el cual haya finalizado satisfactoriamente la negociación del Contrato.

29. Derecho del Contratante a aceptar cualquier oferta y a rechazar cualquiera o todas las ofertas

- 29.1 El Contratante se reserva el derecho de aceptar o rechazar cualquier oferta, así como de anular el proceso de Concurso y rechazar todas las ofertas en cualquier momento con anterioridad a la adjudicación del Contrato, sin que por ello incurra en responsabilidad alguna frente a los Oferentes afectados por esta decisión.
- 29.2 Para llevar a cabo el presente proceso de concurso debe haber como mínimo un oferente. Si se demuestra que fue lo suficientemente publicado.

30. Notificación de la adjudicación

- 30.1 El Contratante notificará a todos los Oferentes, al mismo tiempo y por comunicación escrita, los resultados del Concurso.

31. Firma del Contrato

- 31.1 El Contratante le enviará al adjudicatario el Formulario del Contrato incluido en los Documentos de Concurso, en el cual se habrán incorporado todos los acuerdos

alcanzados entre las partes durante la negociación.

31.2 El Oferente seleccionado tendrá un plazo de cinco (5) días, a partir de la fecha en que reciba el Formulario del Contrato, para firmar, fechar y devolver el Contrato al Contratante.

32. Recursos

32.1 Los Oferentes tendrán un plazo de cinco (5) días calendario a partir de la fecha de la notificación, de acuerdo con la Cláusula 31.1, para interponer un reclamo o recurso. Dicha acción se presentará ante el Contratante.

33. Prácticas corruptivas

33.1 Se exige que los proveedores/consultores/contratistas que participen en proyectos de la AMDC, observen los más altos niveles éticos, ya sea durante el proceso de Concurso, o de ejecución de un contrato. Las definiciones de acciones que constituyen prácticas corruptivas y que se transcriben a continuación, representan las más comunes, pero no son exhaustivas. Por esta razón, el Contratante actuará frente a cualquier hecho similar o reclamo que se considere como corrupto, conforme al procedimiento establecido.

- (a) *Soborno (cohecho)* significa todo acto u omisión que, en función de su cargo o investidura, realice un funcionario público o quien actúe en su lugar, contrario a sus deberes y en especial el ofrecer, dar, recibir o solicitar cualquier cosa de valor que sea capaz de influir en las decisiones durante el proceso de Concurso o de contratación de consultores o durante la ejecución del contrato correspondiente. Se incluyen en esta definición los actos de la misma naturaleza, realizados por Oferentes o terceros en beneficio propio;
- (b) *Extorsión o Coacción* significa el hecho de amenazar a otro con causarle a él mismo o a miembros de su familia, en su persona, honra, o bienes, un mal que constituyere delito, para influir en las decisiones durante el proceso de Concurso o de contratación de consultores o durante la ejecución del contrato correspondiente, ya sea que el objetivo se hubiese o no logrado;
- (c) *Fraude* significa la tergiversación de datos o hechos con el objeto de influir sobre el proceso de un Concurso o la fase de ejecución del contrato, en perjuicio del Prestatario y de los participantes; y
- (d) *Colusión* significa las acciones entre Oferentes destinadas a que se obtengan precios de Concurso a niveles artificiales, no competitivos, capaces de privar al Prestatario de los beneficios de una competencia libre y abierta.

33.2 Si se comprueba que un funcionario público, o quien actúe en su lugar, y/o el participante o adjudicatario propuesto en un proceso de adquisición llevado a cabo con fondos propios de o financiamiento internacional, ha incurrido en prácticas corruptivas,

la AMDC podrá:

- (a) Rechazar cualquier propuesta de adjudicación relacionada con el proceso de adquisición o contratación de que se trate; y/o
- (b) Declarar a un consultor no elegible para ser adjudicatario de contratos futuros que se lleven a cabo con motivo de un financiamiento o fondos propios. La inhabilitación que establezca la AMDC podrá ser temporal o permanente.

Sección III.

Instrucciones Especiales a los Oferentes (IEO)

Las siguientes Instrucciones Especiales a los Oferentes (IEO) referentes a los servicios de consultoría que hayan de contratarse complementarían o suplementarían las disposiciones de las Instrucciones Generales a los Oferentes (IGO). En caso de conflicto, las disposiciones aquí contenidas prevalecerán sobre las de las IGO.

A. Introducción	
IGO 1.1	Nombre del Contratante: Municipalidad del Distrito Central
IGO 1.1	Financiamiento: fondos Municipales.
IGO 1.1	Nombre del Proyecto: SUPERVISION DE LA REHABILITACIÓN Y MEJORA DE CALLES EN EL DISTRITO CENTRAL Código N° 2833
	Número del Concurso: CotNO-08-AMDC-44-2021
IGO 3.1	No existe una visita de campo obligatoria, el Concursante visitará por su cuenta y riesgo el sitio de la obra
B. Documentos de Concurso	
IGO 4.1	Lista de Formularios Tipo requeridos: <ul style="list-style-type: none">- Formulario número 1: Carta de Presentación Propuesta (sobre 1).- Formulario número 2: Detalle de personal asignado al servicio (sobre 1).- Formulario número 3: Curriculum Vitae del personal asignado al servicio (sobre 1).- Formulario número 4: Costo total del servicio (sobre 2).- Formulario número 5: Detalle de Costos (sobre 2).
IGO 5.1	Dirección del Contratante: Municipalidad del Distrito Central, la Gerencia de Licitaciones, y Adquisiciones, sita en el edificio Ejecutivo, 1er piso, al frente de Hospital y Clínicas Viera, avenida Colón, barrio El Centro, Tegucigalpa, M. D. C., Honduras C. A., teléfono (504) 2222-0870, correo electrónico: licitaciones@amdc.hn
C. Preparación de las Ofertas	
IGO 7.1	Idioma de la Oferta: Español
IGO 8.1(b)	Los documentos que deberán formar parte de la propuesta son: <ol style="list-style-type: none">1. Declaración Jurada Sobre Prohibiciones e Inhabilidades del participante de no estar comprendido en ninguno de los casos a que se refieren los Artículos 15 y 16 de la Ley de Contratación del Estado2. Tarjeta de Identidad (fotocopia).3. Registro Tributario Nacional (fotocopia).

	<p>4. Currículo vitae, acompañado con la fotocopia de su título universitario ambos lados.</p> <p>5. Solvencia vigente con el Colegio de Ingenieros Civiles de Honduras ó Colegio de Arquitectos de Honduras, según sea el caso.</p> <p>La firma colocada en la Declaración Jurada y toda documentación presentada en fotocopia debe ser debidamente autenticada ante Notario Público competente (cabe recordar que el certificado de autenticidad que se utiliza para firmas y fotocopias debe ser distinto), adicionalmente cada copia deberá ser debidamente refrendada mediante media firma y sello conforme al art. 39 del Reglamento del Código de Notariado.</p> <p>Dichos documentos deberán ser presentados en sobre sellado. (<i>documentos debidamente autenticados de los participantes en esta etapa del proceso</i>). Todos los documentos deberán estar vigentes al momento de su presentación; todo participante deberá cumplir en su totalidad con los requisitos legales y financieros indicados en las bases del presente proceso, para ser evaluados posteriormente.</p> <p>A la firma consultora a quien se le adjudique, deberá presentar al momento de firmar el contrato los siguientes documentos debidamente autenticados (en caso de presentar copias):</p> <ol style="list-style-type: none"> 1. Constancia vigente emitida por la Procuraduría General de la Republica (PGR) donde se acredite que el consultor, no ha sido objeto de resolución firme de cualquier contrato celebrado con la Administración Pública y no tiene en su contra juicios o reclamaciones pendientes, promovidas por y en contra del Estado de Honduras, durante los últimos cinco (5) años con motivos de contratos anteriores y en ejecución. (de la Empresa y el representante). 2. Fotocopia de la Constancia de inscripción vigente de la Oficina Normativa de Contratación y Adquisición del Estado (ONCAE). 3. Constancia de Solvencia Fiscal electrónica que para tal efecto extienda el Sistema de Administración de Renta (SAR) o estar regido al régimen de Pagos a Cuenta extendido por la Sistema de Administración de Renta (SAR) (si aplica). (de la Empresa y el representante). 4. Solvencia Municipal (A.M.D.C.) vigente. (de la Empresa y el representante). <p>Nota: Toda Fotocopia tiene que ser autenticada por un notario público, utilizando un Certificado de Autenticidad distinto para firmas y copias. adicionalmente cada copia deberá ser debidamente refrendada mediante media firma y sello conforme al art. 39 del Reglamento del Código de Notariado.</p>
<p>IGO 10.1</p>	<p>Propuesta Técnica.</p> <p>El Oferente someterá su propuesta Técnica de acuerdo con los Términos de Referencia, las Condiciones Generales y las Condiciones Especiales y deben ser presentadas en el sobre 1.</p>

	<p>Deberá definir la metodología, procedimientos y servicios a ser empleado para cubrir cada una de las partes de trabajo descrito en los Términos de Referencia. Se incluirá, más específicamente:</p> <ul style="list-style-type: none"> (a) Una descripción detallada de los servicios de consultoría ofrecidos y el plan de trabajo con la suficiente desagregación por actividad y tareas previstas. (b) Solvencia (documento original) emitida por el Colegio Profesional que corresponda, fotocopia (ambos lados) del Título Universitario correspondiente y Currículo vitae del consultor individual y un cronograma de su intervención. (c) Diagramas de apoyo consistentes con las descripciones hechas en los incisos anteriores. (d) Descripción de los trabajos de similar naturaleza y magnitud que en la actualidad el consultor individual proponente está ejecutando con la declaración de que si resultase escogido el volumen de trabajo adicional no sería obstáculo para el debido cumplimiento del nuevo compromiso del consultor, indicar el teléfono, con quien se pueda obtener detalles al respecto. (e) Los costos de cada uno de los trabajos descritos conforme al literal precedente. (f) El consultor deberá emitir comentarios y sugerencias en lo concerniente a los términos de referencia y demás documentos utilizados para la formulación de su oferta técnica, con un análisis expreso de los beneficios que podrían obtenerse durante la ejecución del proyecto si se aceptase las modificaciones propuestas. <p>El Oferente deberá declarar que dispondrá en todo momento de personal técnico y administrativo idóneo, suficiente y capaz de dar soluciones en forma expedita y adecuada a los diversos problemas que podrían surgir del durante la ejecución del proyecto.</p>
	<p>El Contratante se reserva el derecho de solicitar al Oferente, cuantas veces estimen oportuno durante la ejecución de los trabajos, cualquier información que se considere conveniente, con el objeto de efectuar un adecuado seguimiento e inspección de los trabajos especificados en los Términos de Referencia.</p>
<p>IGO 11.1</p>	<p>Propuesta Económica. El Oferente someterá la Propuesta Económica concordante con lo propuesto en la oferta técnica. Se incluirá más específicamente: La propuesta económica deberá hacerse de acuerdo al formulario Detalle de Costos que se encuentra en la sección IX Formularios tipo, respetando los ítems que se solicitan en ese. La Municipalidad pagará los servicios contra la presentación de Solicitudes de Desembolso mensuales.</p>

	<p>Otras condiciones especiales para la contratación de los servicios de consultoría son:</p> <p>a) Los términos y condiciones de la propuesta que someta el consultor, deberán considerarse sujetos a negociación en sus elementos técnicos y de costos. Los cambios a los Términos de Referencia, sugeridos por el Consultor en sus Propuesta Técnica, serán incorporados al contrato, si hubiesen recibido la aprobación previa del Contratante.</p> <p>b) No podrán formar parte del cuerpo del consultor, funcionarios que laboren en la AMDC y en cualquier otra entidad que esté vinculada con el Proyecto y que representen conflicto de interés de acuerdo a las leyes nacionales.</p> <p>c) Los costos de los diseños propuestos en los Términos de Referencia deben incluirse dentro de la propuesta económica, considerando un estimado del personal a utilizar y demás costos.</p>
IGO 12.1 (a)	La remuneración se pagará exclusivamente en Lempiras.
IGO 13.1	<p>Documentos que acrediten las calificaciones del Oferente para ejecutar el Contrato:</p> <p>El Oferente deberá acompañar la Oferta con los documentos que comprueben su elegibilidad y evaluación, así como los requeridos para la legalización, certificación o autenticación si el Oferente resultase adjudicado.</p> <p>Lista de documentos:</p> <ol style="list-style-type: none"> 1- Curriculum Vitae del consultor conforme al formulario No. 3 de la sección IX. 2- Comentarios de los términos de referencia 3- Metodología propuesta para resolver el trabajo 4- Flujo, cronograma y plan de trabajo 5- Solvencia (documento original) emitida por el Colegio Profesional.
IGO 14.1	Los Documentos de la Propuesta Técnica deberán ser presentados en original, una copia en duro y una copia en digital.
D. Presentación de Ofertas	
IGO 15.2 (b, c)	<p>Dirección a la cual deben enviarse las Ofertas</p> <p>Alcaldía Municipal del Distrito Central, oficinas del Despacho Municipal, sita en el plantel de la AMDC, colonia 21 de octubre, Tegucigalpa, M. D. C., Honduras C. A., teléfono (504) 2222-0870</p> <p>Para los Oferentes que deseen presentar personalmente sus Ofertas el día de la recepción, podrán hacerlo directamente en dicha oficina.</p>
IGO 16.1	Fecha y hora de entrega límite: el día viernes, 18 de junio del 2021 a las 09:00 a. m. hora oficial de la República de Honduras.

Sección IV
Formato de contrato

CONTRATO No. XXXX/GLA/AMDC/2021.-CODIGO No 2833
SUPERVISION DE LA REHABILITACIÓN Y MEJORA DE CALLES EN EL DISTRITO CENTRAL
Código N° 2833
CONCURSO NACIONAL No CotNO-08-AMDC-44-2021

Este contrato se celebra entre: **NASRY JUAN ASFURA ZABLAH**, mayor de edad, casado, empresario, hondureño y de este domicilio, con tarjeta de identidad número 0801-1958-03886, actuando en mi condición de Alcalde Municipal del Distrito Central, nombramiento que acredito con el Acta Especial de Juramentación número GDFM 004-2018 de fecha diecinueve (19) de enero de dos mil dieciocho (2018), quien para los efectos legales de este contrato se denominará **“EL CONTRATANTE”** por una parte y _____, hondureño y de éste domicilio, tarjeta de identidad número _____, quien en lo sucesivo y para efectos de este contrato se denominará **“EL CONTRATISTA”** por la otra parte; por cuanto El Contratante desea que El Contratista ejecute por su cuenta y riesgo el contrato **“_____”**.- Concurso Nacional **No CotNO-08-AMDC-44-2021**; en adelante denominado **“Los Servicios”** y El Contratante ha aceptado la oferta para la supervisión de la ejecución y terminación de las obras y la subsanación de cualquier defecto de las mismas; en consecuencia este contrato atestigua lo siguiente:

1.- En este contrato las palabras y expresiones utilizadas, tendrán el mismo significado que en las respectivas Condiciones Generales y Especiales del Contrato a las que se hace referencia en adelante y las mismas se considerarán parte de este contrato y se leerán e interpretarán como parte del mismo.

2.- Los siguientes documentos constituyen parte integral del presente contrato, corren adjunto a este y serán leídos e interpretados en forma conjunta con él:

- a) Las Condiciones Generales del Contrato.
- b) Las Condiciones Especiales del Contrato.
- c) Bases del Concurso Público
- d) Los Términos de Referencia (Especificaciones Técnicas Generales y Especiales)
- e) Carta de Presentación de la Propuesta, Propuesta Técnica y Propuesta Económica presentada por EL CONSULTOR en su Oferta
- f) Acta de Negociación
- g) La Notificación del Contratante al Consultor, de que se le ha adjudicado el

- Contrato; y
- h) Orden de Inicio
- i) Garantías
- j) Modificaciones al documento base si las hubieren
- k) Anexos

3.- El Consultor por este medio se obliga a desarrollar los servicios de consultoría contratados con apego estricto a los documentos componentes del Contrato, de acuerdo con el programa de trabajo aprobado, en un plazo total de **ciento cincuenta (150) días calendario**.

4.- El consultor por este medio se obliga a emitir dictamen legal, técnico y financiero de previo a solicitar y aprobar todas las modificaciones y ordenes de cambio que se emitan durante la ejecución del contrato.

5.- El Contratante por este medio se compromete a pagar al Consultor como retribución por la ejecución y terminación de los servicios de consultoría y la subsanación de los defectos el precio del contrato o aquellas sumas que resulten pagaderas bajo las disposiciones del contrato en el plazo y en la forma establecidas en este.

6.- El monto del contrato asciende a la cantidad de **[Monto en letras]. ([Monto en números])** EL CONSULTOR se obliga a llevar a cabo todos los trabajos de la consultoría y cumplir con todos los objetivos de la misma con el monto establecido en el presente contrato, sin embargo, para efectos de trabajos adicionales que solicite el Contratante se utilizará los costos unitarios establecidos en la tabla abajo descrita:

7. **CLÁUSULA DE INTEGRIDAD.** Las Partes, en cumplimiento a lo establecido en el Artículo 7 de la Ley de Transparencia y Acceso a la Información Pública (LTAIP), y con la convicción de que evitando las prácticas de corrupción podremos apoyar la consolidación de una cultura de transparencia, equidad y rendición de cuentas en los procesos de contratación y adquisiciones del Estado, para así fortalecer las bases del Estado de Derecho, nos comprometemos libre y voluntariamente a: 1.- Mantener el más alto nivel de conducta ética, moral y de respeto a las leyes de la República, así como los valores de: INTEGRIDAD, LEALTAD CONTRACTUAL, EQUIDAD, TOLERANCIA, IMPARCIALIDAD Y DISCRECIÓN CON LA INFORMACIÓN CONFIDENCIAL QUE MANEJAMOS, ABSTENIÉndonos DE DAR DECLARACIONES PÚBLICAS SOBRE LA MISMA. 2.- Asumir una estricta observancia y aplicación de los principios fundamentales bajos los cuales se rigen los procesos de contratación y adquisiciones públicas establecidos en la Ley de Contratación del Estado, tales como: transparencia, igualdad y libre competencia. 3.- Que durante la ejecución del Contrato ninguna persona que actúe debidamente autorizada en nuestro nombre y representación y que ningún empleado o trabajador, socio o asociado, autorizado o no, realizar: a) Prácticas Corruptivas: entendiendo estas como aquellas en la que se ofrece

dar, recibir, o solicitar directa o indirectamente, cualquier cosa de valor para influenciar las acciones de la otra parte; b) Prácticas Colusorias: entendiendo estas como aquellas en las que denoten, sugieran o demuestren que existe un acuerdo malicioso entre dos o más partes o entre una de las partes y uno o varios terceros, realizado con la intención de alcanzar un propósito inadecuado, incluyendo influenciar en forma inapropiada las acciones de la otra parte. 4.- Revisar y verificar toda la información que deba ser presentada a través de terceros a la otra parte, para efectos del Contrato y dejamos manifestado que durante el proceso de contratación o adquisición causa de este Contrato, la información intercambiada fue debidamente revisada y verificada, por lo que ambas partes asumen y asumirán la responsabilidad por el suministro de información inconsistente, imprecisa o que no corresponda a la realidad, para efectos de este Contrato. 5.- Mantener la debida confidencialidad sobre toda la información a que se tenga acceso por razón del Contrato, y no proporcionarla ni divulgarla a terceros y a su vez, abstenernos de utilizarla para fines distintos. 6.- Aceptar las consecuencias a que hubiere lugar, en caso de declararse el incumplimiento de alguno de los compromisos de esta Cláusula por Tribunal competente, y sin perjuicio de la responsabilidad civil o penal en la que se incurra. 7.- Denunciar en forma oportuna ante las autoridades correspondientes cualquier hecho o acto irregular cometido por nuestros empleados o trabajadores, socios o asociados, del cual se tenga un indicio razonable y que pudiese ser constitutivo de responsabilidad civil y/o penal. Lo anterior se extiende a los subcontratistas con los cuales el Contratista o Consultor contrate, así como a los socios, asociados, ejecutivos y trabajadores de aquellos. El incumplimiento de cualquiera de los enunciados de esta cláusula dará Lugar: a.- De parte del Contratista o Consultor: i. A la inhabilitación para contratar con el Estado, sin perjuicio de las responsabilidades que pudiesen deducírsele. ii. A la aplicación al trabajador, ejecutivo, representante, socio, asociado o apoderado que haya incumplido esta Cláusula, de las sanciones o medidas disciplinarias derivadas del régimen laboral y, en su caso entablar las acciones legales que correspondan. b. De parte del Contratante: i. A la eliminación definitiva (del Contratista o Consultor y a los subcontratistas responsables o que pudiendo hacerlo no denunciaron la irregularidad de su Registro de Proveedores y Contratistas que al efecto llevaré para no ser sujeto de elegibilidad futura en procesos de contratación. ii. A la aplicación al empleado o funcionario infractor, de las sanciones que correspondan según el Código de Conducta Ética del Servidor Público, sin perjuicio de exigir la responsabilidad administrativa, civil y/o penal a las que hubiere lugar.

8. **CLAUSULA: RECORTE PRESUPUESTARIO.** Art. N° 78 DGP Decreto 182-2020, para el año fiscal 2021: En caso de recorte presupuestario de fondos nacionales que se efectuó por razón de la situación económica y financiera del país, la estimación de la percepción de ingresos menores a los gastos proyectados y en caso de necesidades imprevistas o de emergencia, podrá dar lugar a la rescisión o resolución del contrato, sin más obligación por parte del Estado, que al pago correspondiente a las obras o servicios ya ejecutados a la fecha de vigencia de la rescisión o resolución del contrato.

9. **CLÁUSULA PENAL:** Las partes, en cumplimiento a lo establecido en el Artículo 3B a la Ley de Contratación del Estado, aprobado mediante decreto No. 266-2013 que contiene la Ley para Optimizar la Administración Pública, mejorar los Servicios a la Ciudadanía y Fortalecimiento de la Transparencia en el Gobierno, en la que se estipule la indemnización que se pagara en caso de incumplimiento de las partes, nos comprometemos libre y voluntariamente: 1) A mantener el más alto nivel de Lealtad y cumplimiento Contractual en la ejecución de los contratos de consultoría, bienes, servicios y obra pública. 2) Que si durante la ejecución del Contrato, este se resolviera por causas imputables: a) Al contratista la administración declarara de oficio y hará efectiva la garantía de cumplimiento cuando fuere firme el acuerdo correspondiente. b) A la administración de las cláusulas del contrato originará su resolución solo en los casos previstos en la Ley de Contratación del Estado, en tal caso el contratista tendrá derecho al pago de la parte de la prestación ejecutada y al pago de los daños y perjuicios que por tal causa se le ocasionaren. 3) En caso de que el Contratista no realice las actividades comprendidas en el contrato, en cuanto a la entrega de los bienes, servicios o la obra pública y no concluya las responsabilidades señaladas en el mismo en el plazo estipulado pagara al Órgano Contratante por daños y perjuicios. ocasionados por el incumplimiento una suma equivalente al porcentaje del precio de entrega de los servicios, bienes y obra pública atrasados. Hasta alcanzar el máximo de lo establecido. 4) A aceptar las consecuencias a que hubiere lugar, en caso de declararse el incumplimiento de alguno de los compromisos de esta Clausula por Tribunal competente, y sin perjuicio de la responsabilidad civil o penal en la que incurra, el Proveedor al no cumplir con la entrega de la totalidad o parte de las actividades, bienes, servicios y obra pública dentro del período especificado en el Contrato, sin perjuicio de los demás recursos que el Órgano Contratante tenga en virtud del Contrato, éste podrá deducir del precio del Contrato por concepto de liquidación de daños y perjuicios. 5) A la indemnización de perjuicios que se cause a cualquiera de las partes contratantes por incumplimiento de una de ellas en la ejecución del contrato. 6) el incumplimiento de cualquiera de los enunciados de esta cláusula dará lugar: a. De parte del Contratista o Consultor: A la inhabilitación para contratar con el Estado, sin perjuicio de las responsabilidades que pudieren deducírsele. ii A la aplicación al trabajador, ejecutivo, representante, socio, asociado o apoderado que haya incumplido esta Cláusula, de las sanciones o medidas disciplinarias derivadas del régimen laboral, y en su caso entablar las acciones legales que correspondan.

En testimonio de lo cual, las partes firmamos el presente Contrato de conformidad con las leyes de la República de Honduras a los _____ días de _____ de dos mil _____.

Nasry Juan Asfura Zablah
Alcalde Municipal

[Nombre del contratista o representante]
[Nombre del Consultor]

Condiciones Generales del Contrato (CGC)**Lista de Cláusulas**

Condiciones Generales del contrato	25
1. Definiciones	25
2. Ley que rige el Contrato	25
3. Idioma	26
4. Notificaciones	26
5. Lugar donde se prestarán los Servicios	26
6. Representantes autorizados	26
7. Impuestos y derechos	26
8. Entrada en vigor	26
9. Comienzo de la prestación de los Servicios	26
10. Expiración del Contrato	26
11. Modificación	26
12. Fuerza Mayor	27
13. No violación del Contrato	27
14. Prórroga de plazos	27
15. Pagos	27
16. Rescisión por el Contratante	27
17. Rescisión por el Consultor	28
18. Pagos al rescindir el Contrato	28
19. Obligaciones del Consultor	28
20. Conflicto de intereses	29
21. Prohibición al Consultor y a sus filiales de tener otros intereses en el Proyecto	29
22. Prohibición de desarrollar actividades incompatibles	29
23. Confidencialidad	29
24. Seguros que deberá contratar el Consultor	29
25. Acciones del Consultor que requiere la aprobación previa del Contratante	30
26. Obligación de presentar informes	30
27. Multas	30
28. Propiedad del Contratante de los documentos preparados por el Consultor	30
29. Modificación de Contrato	30
30. Personal del Consultor	30
31. Remoción y/o sustitución del Personal	31
32. Obligaciones del Contratante	31
33. Modificación de la ley aplicable	31
34. Servicios e instalaciones	31
35. Pagos al Consultor	31
36. Precio del Contrato	32
37. Pago de servicios adicionales	32

38. Condiciones relativas a los pagos..... 32
39. Solución de controversias 32
40. Prácticas corruptivas 32
41. Inspecciones y auditorias 33

Sección V

Condiciones Generales del contrato

1. Definiciones

1.1 En el presente Contrato, los siguientes términos serán interpretados de la manera que se indica a continuación:

(a) "Ley aplicable" significa las leyes y cualesquiera otras disposiciones que tengan fuerza de ley en el país del Contratante;

(b) "Contrato" significa el acuerdo celebrado entre el Contratante y el Consultor, según consta en el formulario firmado por las partes, incluidos todos sus anexos y apéndices y todos los documentos incorporados a él por referencia;

(c) "Precio del Contrato" significa el precio que el Contratante pagará al Consultor de conformidad con el Contrato en concepto del total cumplimiento de sus obligaciones contractuales;

(d) "CGC" significa estas Condiciones Generales del Contrato;

(e) "CEC" significa las Condiciones Especiales del Contrato;

(f) "Parte" significa el Contratante o el Consultor, según el caso, y "Partes" significa el Contratante y el Consultor;

(g) En el caso de que el Consultor sea una asociación en participación o grupos (joint venture) formada por varias firmas, "Integrante" significa cualquiera de ellas; "Integrantes" significa todas estas firmas, e "Integrante a cargo" significa la firma que se menciona en las CEC para que actúe en nombre de todas en el ejercicio de todos los derechos y obligaciones del Consultor ante el Contratante en virtud de este Contrato;

(h) "El Contratante" es la entidad que contrata los servicios del Consultor;

(i) "Consultor" es la firma, empresa o persona que ha de suministrar los servicios en virtud del Contrato;

(j) "Sub consultor" es la firma o persona contratada por el Consultor para llevar a cabo parte de los servicios de consultoría;

(k) "Servicios" significa el trabajo descrito en los términos de referencia que el Consultor deberá realizar conforme a este Contrato;

(l) "Personal" significa los empleados contratados por el Consultor o por cualquier Sub consultor para la prestación de los Servicios o de una parte de los mismos; y

(m) "Moneda extranjera" significa cualquier moneda que no sea la del país del Contratante.

2. Ley que rige el Contrato

2.1 Este Contrato, su significado e interpretación, y la relación que crea entre las Partes se regirán por la ley del país a menos que se especifique otra cosa en las CEC.

3. Idioma

3.1 Este Contrato se redactará en el idioma español. Por él se regirán obligatoriamente todos los asuntos relacionados con el mismo o con su significado o interpretación.

4. Notificaciones

4.1 Toda notificación entre las partes en virtud del Contrato se hará mediante comunicación escrita, a la dirección indicada para tal fin en las CEC. La comunicación escrita comprende: carta o correo electrónico; todas con confirmación de recibo por escrito.

5. Lugar donde se prestarán los Servicios

5.1 Los Servicios se prestarán en los lugares indicados en las CEC y, cuando en ellas no se especifique dónde haya de cumplirse una tarea en particular, en los lugares que el Contratante indique.

6. Representantes autorizados

6.1 Los funcionarios indicados en las CEC podrán adoptar cualquier medida que el Contratante o el Consultor deba o pueda adoptar en virtud de este Contrato, y podrán firmar en nombre de éstos cualquier documento que, conforme a este Contrato, deba o pueda firmarse.

7. Impuestos y derechos

7.1 A menos que en las CEC se indique otra cosa, el Consultor, el Sub consultor y el Personal de ambos pagarán los impuestos, derechos, gravámenes y demás imposiciones que correspondan según la ley aplicable, cuyo monto se considera incluido en el Precio del Contrato.

8. Entrada en vigor

8.1 Este Contrato entrará en vigor en la fecha en que sea firmado por ambas Partes, o en la fecha posterior a su firma que se indique en las CEC.

9. Comienzo de la prestación de los Servicios

9.1 El Consultor comenzará a prestar los Servicios quince (15) días después de la fecha de entrada en vigor del Contrato, o en la fecha que se indique en las CEC.

10. Expiración del Contrato

10.1 A menos que se rescinda con anterioridad, conforme a lo dispuesto en la Cláusula 16, este Contrato expirará al término del plazo especificado en las CEC, contado a partir de la fecha de entrada en vigor.

11. Modificación

11.1 Sólo podrán modificarse los términos y condiciones de este Contrato, incluido el alcance de los Servicios o del Precio del Contrato, mediante acuerdo por escrito entre las Partes.

12. Caso Fortuito o Fuerza Mayor

12.1 Las partes no podrán alegar atrasos en las obligaciones del presente contrato, salvo por situaciones de fuerza mayor o caso fortuito debidamente comprobados.- Se entenderá como Fuerza Mayor o Caso Fortuito entre otros: Todo acontecimiento que no ha podido preverse o que previsto no ha podido evitarse, que imposibilite el exacto cumplimiento de las obligaciones contractuales y siempre que se hayan tomado las medidas razonables para evitarlas y reducir sus efectos, se reconoce como causas de Caso Fortuito o Fuerza Mayor entre otras las siguientes: a) Restricciones de cuarentena; b) Embargos por Fletes; c) Guerra, Beligerancia, Invasión, Guerra Civil, Revolución, Rebelión, Piratería, Motines, Insurrección o Usurpación de Poderes; d) Confiscación, Expropiación, Destrucción, Obstrucción ordenada por cualquier autoridad Gubernamental que no sea la Alcaldía Municipal del Distrito Central; e) Desastres Naturales tales como: Terremotos, Maremotos, Tifones, Huracanes, Inundaciones; f) y otras causas reconocidas como fuerza mayor o caso fortuito.

12.2 Si se presentase una situación de Fuerza Mayor, el Consultor notificará prontamente y por escrito al Contratante sobre dicha situación y sus causas. Salvo que reciba instrucciones en sentido contrario y por escrito del Contratante, el Consultor continuará cumpliendo las obligaciones establecidas en el Contrato en la medida que le sea posible, y tratará de encontrar todos los medios alternativos de cumplimiento no obstante la situación de Fuerza Mayor existente.

13. No violación del Contrato

13.1 La falta de cumplimiento por una de las Partes de cualquiera de sus obligaciones en virtud del Contrato no se considerará como violación del mismo ni como negligencia, siempre que dicha falta de cumplimiento se deba a un evento de Fuerza Mayor.

14. Prórroga de plazos

14.1 Todo plazo dentro del cual una Parte deba realizar una actividad o tarea en virtud de este Contrato se prorrogará por un período igual a aquél durante el cual dicha Parte no haya podido realizar tal actividad como consecuencia de un evento de Fuerza Mayor.

15. Pagos

15.1 Durante el período en que se viera impedido de prestar los Servicios como consecuencia de un evento de Fuerza Mayor, el Consultor -salvo que otra cosa se hubiere acordado en las CEC- tendrá derecho a seguir recibiendo pagos de acuerdo con los términos de este Contrato, y a recibir el reembolso de los gastos adicionales en que razonable y necesariamente hubiera incurrido durante ese período para poder prestar los Servicios y para reanudarlos al término de dicho período.

16. Rescisión por el Contratante

16.1 El Contratante podrá dar por terminado este Contrato mediante una notificación de rescisión por escrito al Consultor, emitida por lo menos con treinta (30) días de anticipación, cuando se produzca cualquiera de los eventos especificados en los incisos (a), (b), (c) y (d) de esta Cláusula; en el caso del evento indicado en el inciso (e), dicha notificación deberá

emitirse con sesenta (60) días de antelación:

- (a) Si el Consultor no subsanara el incumplimiento de sus obligaciones en virtud de este Contrato dentro de los treinta (30) días siguientes a la recepción de una notificación al respecto, u otro plazo mayor que el Contratante pudiera haber aceptado posteriormente por escrito;
- (b) Si el Consultor estuviera insolvente o fuera declarado en quiebra;
- (c) Si el Consultor, como consecuencia de un evento de Fuerza Mayor, no pudiera prestar una parte importante de los Servicios durante un período de no menos de sesenta (60) días;
- (d) En caso de recorte presupuestario de fondos nacionales que se efectúe por razón de la situación económica y financiera del país, la estimación de la percepción de ingresos menores a los gastos proyectados y en caso de necesidades imprevistas o de emergencia; o
- (e) Si el Contratante, a su sola discreción, decidiera rescindir este Contrato.

17. Rescisión por el Consultor

17.1 El Consultor, mediante una notificación por escrito al Contratante con no menos de treinta (30) días de anticipación, podrá rescindir este Contrato cuando se produzca cualquiera de los eventos especificados en los incisos (a) y (b) de esta Cláusula:

- (a) Si el Contratante no pagara una suma adeudada al Consultor en virtud de este Contrato y siempre que dicha suma no fuera objeto de controversia, conforme a la Cláusula 39, dentro de los cuarenta y cinco (45) días siguientes a la recepción de la notificación por escrito del Consultor respecto de la mora en el pago; o
- (b) Si el Consultor, como consecuencia de un evento de Fuerza Mayor, no pudiera prestar una parte importante de los Servicios durante un período no menor de sesenta (60) días.

18. Pagos al rescindirse el Contrato

18.1 Al rescindirse este Contrato conforme a lo estipulado en las Cláusulas 16 ó 17 arriba indicadas, el Contratante efectuará los siguientes pagos al Consultor:

- (a) Las remuneraciones previstas en la Cláusula 35, por concepto de Servicios prestados satisfactoriamente antes de la fecha de entrada en vigor de la rescisión; y
- (b) Salvo en el caso de rescisión conforme a los incisos (a) y (b) de la Cláusula 16, el reembolso de cualquier gasto razonable inherente a la rescisión rápida y ordenada del Contrato, incluidos los gastos de viaje de regreso del Personal y de sus familiares a cargo elegibles.

19. Obligaciones del Consultor

19.1 El Consultor prestará los Servicios y cumplirá con sus obligaciones con la debida diligencia, eficiencia y economía, de acuerdo con técnicas y prácticas profesionales generalmente aceptadas; asimismo, observará prácticas de administración apropiadas y empleará técnicas modernas adecuadas y métodos eficaces y seguros. En toda cuestión

relacionada con este Contrato o con los Servicios, el Consultor actuará siempre como asesor leal del Contratante y en todo momento deberá proteger y defender los intereses del Contratante en los acuerdos a que llegue con un Sub consultor o con terceros.

20. Conflicto de intereses

20.1 La remuneración del Consultor en relación con este Contrato o con los Servicios será únicamente la estipulada en las Cláusulas 35 a 38 y el Consultor no aceptará en beneficio propio ninguna comisión comercial, descuento o pago similar en relación con las actividades contempladas en este Contrato, o en los Servicios, o en el cumplimiento de sus obligaciones en virtud del mismo; además, el Consultor hará todo lo posible por asegurar que ni el Personal ni el Sub consultor, ni tampoco los agentes del Consultor o del Sub consultor, reciban ninguna de tales remuneraciones adicionales.

21. Prohibición al Consultor y a sus filiales de tener otros intereses en el Proyecto

21.1 El Consultor acuerda que, tanto durante la vigencia de este Contrato como después de su terminación, ni el Consultor ni ninguna de sus filiales, así como tampoco ningún sub consultor ni ninguna filial del mismo, podrán suministrar bienes, construir obras o prestar servicios (distintos de los Servicios y de cualquier continuación de los mismos) para ningún proyecto que se derive de los Servicios o que esté estrechamente relacionado con ellos.

22. Prohibición de desarrollar actividades incompatibles

22.1 Ni el Consultor ni ningún Sub consultor, ni tampoco el Personal, podrán desarrollar, en forma directa o indirecta, ninguna de las siguientes actividades:

(a) Durante la vigencia de este Contrato, ninguna actividad comercial o profesional en el país del Contratante que sea incompatible con las asignadas a ellos en virtud de este Contrato; o

(b) Una vez terminado este Contrato, ninguna otra actividad especificada en las CEC.

23. Confidencialidad

23.1 Ni el Consultor ni ningún Sub consultor, ni tampoco el Personal de ninguno de ellos, podrán revelar, durante la vigencia de este Contrato o después de su expiración, ninguna información confidencial o de propiedad del Contratante relacionada con el Proyecto, los Servicios, este Contrato o las actividades u operaciones del Contratante sin el previo consentimiento por escrito de este último.

24. Seguros que deberá contratar el Consultor

24.1 a) El Consultor contratará y mantendrá, y hará que todo Sub consultor contrate y mantenga, a su propio costo (o al del Sub consultor, según el caso) y en los términos y condiciones aprobados por el Contratante, seguros contra los riesgos y por las coberturas que se indican en las CEC; y

b) a petición del Contratante, presentará pruebas de la contratación y el mantenimiento de esos seguros y del pago de las respectivas primas en vigencia.

25. Acciones del Consultor que requiere la aprobación previa del Contratante

25.1 El Consultor deberá obtener la aprobación previa por escrito del Contratante para realizar cualquiera de las siguientes acciones:

- (a) La celebración de un subcontrato para la prestación de cualquier parte de los Servicios;
- (b) El nombramiento de los integrantes del Personal que no figuran por nombre en el ("Personal clave y Sub consultores"); y
- (c) la adopción de cualquier otra medida que se especifique en las CEC.

26. Obligación de presentar informes

26.1 El Consultor presentará al Contratante los informes y documentos que se especifican en los Términos de Referencia, en la forma, la cantidad y el plazo que se establezcan en dichos términos.

27. Multas

27.1 Los incumplimientos al contrato que incurra el Consultor serán sancionados con multas establecidas en las CEC.

28. Propiedad del Contratante de los documentos preparados por el Consultor

28.1 Todos los planos, diseños, especificaciones, estudios técnicos, informes y demás documentos y programas de computación preparados por el Consultor para el Contratante de conformidad con lo dispuesto en la Cláusula anterior, pasarán a ser de propiedad del Contratante, a quien el Consultor los entregará a más tardar al término o expiración del Contrato, junto con un inventario pormenorizado de todos ellos. El Consultor deberá conservar una copia de dichos documentos y programas de computación por un término no menor de cinco años. En las CEC se indicará cualquier restricción acerca del uso de dichos documentos y programas de computación en el futuro.

29. Modificación de Contrato

29.1 El Contratante podrá efectuar cambios dentro del marco general del Contrato mediante orden escrita al Consultor. Si cualquiera de estos cambios causara un aumento o disminución de los servicios o del tiempo necesario para que el Consultor ejecute cualquier parte de los servicios comprendidos en el Contrato, se efectuará un ajuste equitativo del Precio del Contrato.

30. Personal del Consultor

30.1 En el formulario N^º 2 se describen los cargos, funciones convenidas del Personal mínimo clave del Consultor. En virtud de este Contrato, el Contratante aprueba el Personal clave y los Subconsultores que figuran por cargo y por nombre en dicho Apéndice A. Cualquier modificación en la nómina deberá ser antes de ser contratada por el Consultor obtener previamente la conformidad por escrito del Contratante, de igual forma para

celebrar los subcontratos, si no los hubiera previsto en su oferta. Los subcontratos, así hayan sido incluidos en la oferta o efectuados posteriormente, no eximirán al Consultor de ninguna de sus responsabilidades ni obligaciones contraídas en virtud del Contrato. Las calificaciones, así como el tiempo estimado que prestarán los Servicios individuales serán los negociados con el Contratante y que aparezcan en el formulario de la oferta económica.

31. Remoción y/o sustitución del Personal

31.1 (a) Salvo que el Contratante acuerde lo contrario, no se efectuará cambios en la composición del Personal clave. Si fuere necesario sustituir a algún integrante del Personal clave, por cualquier motivo que escape al razonable control del Consultor, éste lo reemplazará de inmediato por otra persona con calificaciones iguales o superiores a las de la persona reemplazada.

(b) Si el Contratante: (i) tiene conocimiento de que un integrante del Personal se ha comportado de manera inaceptable o ha sido acusado de cometer una acción penal; o (ii) tiene motivos razonables para estar insatisfecho con el desempeño de cualquier integrante del Personal, en tales casos el Consultor, a petición por escrito del Contratante expresando los motivos para ello, lo reemplazará por otra persona cuya idoneidad y experiencia sean aceptables para el Contratante.

(c) El Consultor no podrá reclamar el reembolso de ningún gasto adicional resultante de la remoción y/o sustitución de algún integrante del Personal, o inherente a ésta.

32. Obligaciones del Contratante

32.1 El Contratante hará todo lo posible a fin de asegurar que el gobierno otorgue al Consultor la asistencia y exenciones indicadas en las CEC.

33. Modificación de la ley aplicable

33.1 Si con posterioridad a la fecha de este Contrato se produjera cualquier cambio en la ley aplicable en relación con los impuestos y los derechos que resultara en el aumento o la disminución del costo de los Servicios prestados por el Consultor, la remuneración y los gastos reembolsables pagaderos al Consultor en virtud de este Contrato serán aumentados o disminuidos según corresponda por acuerdo entre las Partes, y se efectuarán los correspondientes ajustes de los montos máximos estipulados en el Precio del Contrato.

34. Servicios e instalaciones

34.1 El Contratante facilitará al Consultor los servicios e instalaciones indicados en las CEC.

35. Pagos al Consultor

35.1 La forma y condición en que se efectuarán los pagos al Consultor en virtud del Contrato se especificarán en las CEC. La remuneración total del Consultor no deberá exceder del Precio del Contrato y será una suma que incluirá la totalidad de los costos de Personal y del Sub consultor, así como los costos de impresión de documentos, comunicaciones, viaje, alojamiento y similares, y todos los demás gastos en que incurra el Consultor en la prestación

de los Servicios. Salvo lo dispuesto en la Cláusula 33, el Precio del Contrato sólo podrá aumentarse por encima de las sumas establecidas en la Cláusula 36 si las Partes han convenido en pagos adicionales en virtud de lo estipulado en la Cláusula 11.

36. Precio del Contrato

36.1 El precio pagadero en moneda nacional, al menos que se indique lo contrario en las CEC, será el indicado en las CEC.

37. Pago de servicios adicionales

37.1 Para determinar la remuneración por concepto de los servicios adicionales que pudieran acordarse en virtud de la Cláusula 11, debe presentarse de acuerdo a la tabla establecida en la cláusula sexta de este contrato, para desglosar el precio global.

38. Condiciones relativas a los pagos

38.1 Los pagos se harán al Consultor conforme a lo indicado en las CEC. El Contratante efectuará los pagos con prontitud, sin exceder un plazo de cuarenta y cinco (45) días contados a partir de la fecha en que el Consultor haya presentado la correspondiente solicitud de pago y ésta haya sido aceptada por el Contratante.

39. Solución de controversias

Si con motivo de alguna desavenencia en la interpretación, ejecución, efectos y/o resolución del presente contrato, las partes contratantes harán todos los esfuerzos posibles para conciliar los conflictos o cualquier desacuerdo, cualquier divergencia que se presente sobre un asunto y que no se resuelva con la Unidad Ejecutora, deberá ser resuelta por la Gerencia de la AMDC previo estudio del caso y Dictamen de la Gerencia Legal; esta resolución tendrá carácter definitivo dentro de la vía Administrativa, poniendo en conocimiento de la misma a la Honorable Corporación Municipal, Ambas partes se someten a la jurisdicción y competencia del Juzgado de Letras de lo Contencioso Administrativo del Departamento de Francisco Morazán

40. Prácticas corruptivas

40.1 Se exige que los proveedores/contratistas que participen en proyectos con financiamiento de la AMDC, observen los más altos niveles éticos, ya sea durante el proceso de Concurso, o de ejecución de un contrato. Las definiciones de acciones que constituyen prácticas corruptivas y que se transcriben en el artículo 33.1 de las Instrucciones Generales a los Oferentes, representan las más comunes, pero no son exhaustivas. Por esta razón, la AMDC actuará frente a cualquier hecho similar o reclamo que se considere como corrupto, conforme al procedimiento establecido.

40.2 Si se comprueba que el Proveedor/Contratista ha incurrido en prácticas corruptivas, el contratante podrá cancelar el contrato de acuerdo con la Cláusula 16 y ejecutar la garantía de cumplimiento de oferta.

40.3 Si se comprueba que el Proveedor/Contratista ha incurrido en prácticas corruptivas, la

AMDC podrá declarar a una firma no elegible para ser adjudicataria de contratos futuros que se lleven a cabo con motivo de un financiamiento o con fondos propios. La inhabilitación que se establezca podrá ser temporal o permanente.

41. Inspecciones y auditorías

41.1 El Consultor deberá permitir que la AMDC, o quien éste designe, inspeccione o realice auditorías de los registros contables y estados financieros del mismo Consultor, relacionados con la ejecución del Contrato.

Sección VI

Condiciones Especiales del Contrato (CEC)

Las siguientes Condiciones Especiales del Contrato (CEC) complementan las Condiciones Generales del Contrato (CGC). En caso de conflicto, las disposiciones que aquí se indican prevalecerán sobre las de las CGC. El número de la cláusula correspondiente de las CGC está indicado entre paréntesis.

1. Definiciones (Cláusula 1 de las CGC)

El Contratante es: la Municipalidad del Distrito Central.

2. Notificaciones (Cláusula 4 de las CGC)

En el caso del Contratante: Alcaldía Municipal del Distrito Central, Municipalidad del Distrito Central

Atención: Ing. Manuel Alberto Membreño Milla.

Dirección de Control y Seguimiento.

Dirección: Edificio Ejecutivo, barrio El Centro, frente al Hospital y Clínicas Viera.

Piso: oficina tercer piso Ciudad: Tegucigalpa, M.D.C. País: Honduras, Centro

América Teléfono: 504 2220-0582.

3. Lugar donde se prestarán los Servicios (Cláusula 5 de las CGC)

Los Servicios se prestarán en las ubicaciones que se establezcan en los términos de referencia.

4. Representantes autorizados (Cláusula 6 de las CGC)

En el caso del Contratante el Sr. Nasry Juan Asfura Zablah, Alcalde Municipal, o quien este designe durante la ejecución del Contrato.

5. Entrada en vigor (Cláusula 8 de las CGC)

Este Contrato entrará en vigor a partir de la firma del contrato.

6. Comienzo de la prestación de los Servicios (Cláusula 9 de las CGC)

Los Servicios de Consultoría iniciarán en la fecha que se indique en la orden de inicio.

7. Expiración del Contrato (Cláusula 10 de las CGC)

El plazo será: **ciento cincuenta (150) días calendario.**

8. Seguros que deberá contratar el Consultor (Cláusula 24 de las CGC)

Los riesgos y las coberturas serán las siguientes:

- i. Seguro de responsabilidad civil hacia terceros respecto de los vehículos motorizados; el cual deberá estar vigente durante el tiempo del contrato.
- ii. Seguro de responsabilidad de empleador y seguro laboral contra accidentes; el cual deberá estar vigente durante el tiempo del contrato.

9. Multas (Cláusula 27 de las CGC)

La A.M.D.C. de acuerdo a lo establecido en el Artículo N° 76 de las Disposiciones Generales del Presupuesto General de Ingresos y Egresos de la República para el año fiscal 2021, relacionado con el Artículo N° 72 de la Ley del Contratación del Estado cobrará una multa diaria equivalente al **CERO PUNTO TREINTA Y SEIS POR CIENTO (0.36%) en relación con el monto total del saldo del contrato por el incumplimiento en la demora en la prestación del servicio así como por cualquier incumplimiento de las obligaciones establecidas en el presente contrato hasta la finalización del período de ejecución del contrato, lo anterior sin perjuicio de hacer efectiva la Garantía de Cumplimiento, procediéndose, si así conviene a la A.M.D.C., a la resolución del Contrato, reservándose además el ejercicio de las acciones legales por daños y perjuicios por el incumplimiento por parte de EL CONSULTOR que procedieren.**

10. Propiedad del Contratante de los documentos preparados por el Consultor (Cláusula 28 de las CGC)

Restricciones:

El Consultor no podrá utilizar estos documentos para fines ajenos a este Contrato sin el consentimiento previo por escrito del Contratante. Los documentos elaborados serán confidenciales, para uso exclusivo del Contratante.

El Consultor cederá al Contratante los derechos de autor, patentes y cualquier otro derecho de propiedad industrial, en los casos en que procedan estos derechos, sobre los trabajos y documentos producidos por él bajo los términos de este Contrato.

11. Asistencia o exenciones (Cláusula 32 de las CGC)

La Municipalidad asistirá al Consultor para coordinar con otras instituciones del Estado, sin embargo: El Consultor deberá en primera instancia coordinar sus actividades con las instituciones del Estado que se requieran.

Las diligencias en relación a movilización e instalación de postes de tendido eléctricos, teléfonos, tuberías de agua potable y aguas negras, ya sea para traslado de estructuras o/y para instalación de otras nuevas según sea el caso, deben ser coordinados con la ENEE, Hondutel, SANAA. El consultor junto al contratista, serán responsables de realizar todas las diligencias del caso.

12. Servicios e Instalaciones (Cláusula 34 de las CGC)

No Aplica

13. Pagos al Consultor (Cláusula 35 de las CGC)

Los pagos serán mensuales siempre y cuando el consultor presente su respectivo informe aprobado por la unidad respectiva de la A.M.D.C.

Al consultor se realizarán los siguientes pagos:

Forma de Pago:

Los pagos se harán en moneda nacional: Lempiras.

- Primer pago: Doce punto cinco por ciento (12.5%) del valor del contrato contra entrega y aprobación del **Informe Preliminar** por parte de las autoridades de la AMDC.
- Pagos Periódicos: Cinco pagos correspondientes al quince por ciento (15%) del valor del contrato contra entrega y aprobación de **Informes de Avance**.
- Pago Final: Doce punto cinco por ciento (12.5%) del valor del contrato contra entrega y aprobación del **Informe Final** por parte de las autoridades de la AMDC.

Reteniéndose en cada pago el 12.5% sobre el valor de los honorarios o utilidad por deducción por ley del ISR, al menos que presenten los comprobantes de haber realizado los pagos a cuenta, y el 10% sobre el valor de los honorarios o utilidad por concepto de garantía adicional de cumplimiento de contrato, devolviéndose el valor de este último al obtener el finiquito.

14. Precio del Contrato (Cláusula 36 de las CGC)

El monto total del Contrato en Lempiras es de _____.

15. Condiciones relativas a los pagos (Cláusula 38 de las CGC)

Todos los pagos antes de su realización deberán de estar aprobados los informes correspondientes en forma previa por la Dirección de Control y Seguimiento.

16. Garantía de Cumplimiento de Contrato:

EL CONSULTOR queda obligado a constituir, antes de dar inicio a la ejecución del estudio la siguiente garantía: a) **Garantía de Cumplimiento de Contrato:** Se constituirá mediante retenciones equivalentes al **Diez Por Ciento (10%)** de cada pago parcial por concepto de los honorarios. b) Adicionalmente será exigible una **Garantía de Cumplimiento de Contrato** equivalente al **Quince Por Ciento (15%)** de los honorarios con exclusión de costos, con una vigencia hasta tres (3) meses después del plazo previsto al tiempo de ejecución de los trabajos de consultoría; Estas Garantías deberán ser emitidas por un Banco o Compañía de Seguros legalmente establecida y autorizada para operar por la República de Honduras- La retención antes señalada serán devueltas al Consultor después de finalizados y aceptados los trabajos de Consultoría mediante la emisión de la recepción definitiva a satisfacción de la A.M.D.C. siempre y cuando no hayan reclamos de terceros y previa presentación del Informe Final. Las garantías, deberán contener la

cláusula siguiente: “Esta Garantía será ejecutada a simple requerimiento de la A.M.D.C., con la simple presentación de Nota de incumplimiento.

La Garantía será presentada por el Consultor adjudicado diez (10) días calendarios después de recibida la constancia de trámite de garantía, previo a la firma contrato, a entera satisfacción de la A.M.D.C., de acuerdo al formulario No.6 del Documento Base del Concurso y deberá ser extendida por un Banco o Compañía Aseguradora legalmente constituido en el país.

17. Garantía de Anticipo:

No aplica.

18. Solución de controversias (Cláusula 39 de las CGC)

Si con motivo de alguna desavenencia en la interpretación, ejecución, efectos y/o resolución del presente contrato, las partes contratantes harán todos los esfuerzos posibles para conciliar los conflictos o cualquier desacuerdo, cualquier divergencia que se presente sobre un asunto y que no se resuelva con la Unidad Ejecutora, deberá ser resuelta por la Gerencia de la A.M.D.C previo estudio del caso y Dictamen de la Gerencia Legal; esta resolución tendrá carácter definitivo dentro de la vía Administrativa, poniendo en conocimiento de la misma a la Honorable Corporación Municipal, Ambas partes se someten a la jurisdicción y competencia del Juzgado de Letras de lo Contencioso Administrativo del Departamento de Francisco Morazán.

19. Documentos Integrantes del Contrato:

Forman parte integral del presente contrato los documentos siguientes: a) Las Bases o Documentos del Concurso Público; b) Las aclaraciones y adendas a las Bases o Documentos del Concurso Público; c) La oferta negociada en todo su contenido (acta de negociación) de EL CONSULTOR; d) Garantía de Cumplimiento de Contrato presentada por EL CONSULTOR; e) la nota de adjudicación; f) Términos de referencia, y Personal Clave y g) otros documentos suscritos por las partes contratantes en relación directa con las obligaciones de este contrato.

20. Orden de Inicio

Esta se emitirá una vez que EL CONSULTOR cumpla con todos los requisitos exigidos y presente la Garantía de Cumplimiento de Contrato, para lo cual tiene un plazo de diez (10) días hábiles contados a partir de la Notificación por parte de la Unidad Ejecutora.

21. Retenciones

El Consultor estará sujeto a impuestos nacionales sobre los gastos y montos pagaderos bajo el Contrato (Honorarios profesionales), por lo cual deberá detallar los mismos en la oferta económica. Se hará la retención del 12.5% del monto de los honorarios profesionales de cada pago, por concepto de pago de Impuesto Sobre la Renta, si presenta la constancia que realiza pagos a cuenta no se realizará esta retención.

La A.M.D.C. no contraerá responsabilidad laboral por pago de prestaciones o seguridad social bajo el contrato, por lo cual debe ser asumido por el Consultor.

22. Ampliación de Plazo y de las Garantías

Siempre que mediare causa justificada EL CONSULTOR podrá solicitar la ampliación del plazo de ejecución de la consultoría objeto del presente Contrato, o de cualquier otra estipulación que no afecte la naturaleza o cuantía de las prestaciones o cuando sucedan razones de caso fortuito o fuerza mayor debidamente comprobadas, en cuyo caso presentará solicitud escrita a la autoridad responsable de la ejecución del contrato, antes del vencimiento de la ejecución de la consultoría.- Cuando así sucediere las Garantías deberán ser ampliadas de la forma que establece la Ley de Contratación del Estado.- En el caso de ampliación en el Plazo de ejecución y que no corresponda a trabajos adicionales solicitados por el Contratante, no se reconocerá los costos incurridos por EL CONSULTOR.

23. Otros Trabajos Solicitados

EL CONTRATANTE podrá solicitar en cualquier momento a EL CONSULTOR informes especiales.

24. Vigilancia de Cumplimiento

La Unidad Ejecutora velará porque EL CONSULTOR cumpla con todo lo establecido en este contrato y los términos de referencia.

25. Responsabilidad Laboral

EL CONSULTOR será el único responsable del pago de las obligaciones laborales y sociales que se originen con sus propios trabajadores en la ejecución de este contrato, en aplicación de lo establecido en el Código del Trabajo. - Será también responsable de los daños y perjuicios que eventualmente causen a terceros.

26. Causas de Rescisión del Contrato

Si el Consultor no subsanará el incumplimiento de sus obligaciones en virtud de este Contrato dentro de los treinta (30) días siguientes a la recepción de una notificación al respecto, u otro plazo mayor que el Contratante pudiera haber aceptado posteriormente por escrito; b) Si el Consultor estuviera insolvente o fuera declarado en quiebra; c) Si el Consultor, como consecuencia de un evento de Fuerza Mayor, no pudiera prestar una parte importante de los Servicios durante un período de no menos de sesenta (60) días; (d) En caso de recorte presupuestario de fondos nacionales que se efectúe por razón de la situación económica y financiera del país, la estimación de la percepción de ingresos menores a los gastos proyectados y en caso de necesidades imprevistas o de emergencia; o y e) Si el Contratante, a su sola discreción, decidiera rescindir este Contrato.- EL CONTRATANTE podrá dar por terminado este Contrato mediante una notificación de rescisión por escrito a EL CONSULTOR, emitida por lo menos con treinta (30) días de anticipación, cuando se produzca cualquiera de los

eventos especificados en los incisos (a), (b), (c) y (d) de esta Cláusula; en el caso del evento indicado en el inciso (e), dicha notificación deberá emitirse con sesenta (60) días de antelación.- 2.- La rescisión del contrato se efectuará sin más trámites judicial o administrativo, que la emisión de un Acuerdo Municipal por la Corporación Municipal del Distrito Central.

27. Solución de Controversias

Si con motivo de alguna desavenencia en la interpretación, ejecución, efectos y/o resolución del presente contrato, las partes contratantes harán todos los esfuerzos posibles para conciliar los conflictos o cualquier desacuerdo, cualquier divergencia que se presente sobre un asunto y que no se resuelva con la Unidad Ejecutora, deberá ser resuelta por la Gerencia de la AMDC previo estudio del caso y Dictamen de la Gerencia Legal; esta resolución tendrá carácter definitivo dentro de la vía Administrativa, poniendo en conocimiento de la misma a la Honorable Corporación Municipal, Ambas partes se someten a la jurisdicción y competencia del Juzgado de Letras de lo Contencioso Administrativo del Departamento de Francisco Morazán.

28. Medio Ambiente

EL CONSULTOR velará que se cumplan todas las disposiciones y prevenciones del caso, con el propósito de preservar el medio ambiente y la salubridad de las zonas influenciadas, al llevar a cabo los trabajos contratados.

29. Otras Obligaciones

EL CONSULTOR, no transferirá, pignoraré, asignará, transferirá o hará otras disposiciones de este contrato o cualquier parte del mismo, así como los derechos, reclamos u obligaciones de EL CONSULTOR, derivados de este contrato, a menos que tenga el consentimiento por escrito de EL CONTRATANTE, caso contrario dará lugar a la rescisión del contrato

30. Caso Fortuito o Fuerza Mayor

Las partes no podrán alegar atrasos en las obligaciones del presente contrato, salvo por situaciones de fuerza mayor o caso fortuito debidamente comprobados.- Se entenderá como Fuerza Mayor o Caso Fortuito entre otros: Todo acontecimiento que no ha podido preverse o que previsto no ha podido evitarse, que imposibilite el exacto cumplimiento de las obligaciones contractuales y siempre que se hayan tomado las medidas razonables para evitarlas y reducir sus efectos, se reconoce como causas de Caso Fortuito o Fuerza Mayor entre otras las siguientes: a) Restricciones de cuarentena; b) Embargos por Fletes; c) Guerra, Beligerancia, Invasión, Guerra Civil, Revolución, Rebelión, Piratería, Motines, Insurrección o Usurpación de Poderes; d) Confiscación, Expropiación, Destrucción, Obstrucción ordenada por cualquier autoridad Gubernamental que no sea la Alcaldía Municipal del Distrito Central; e) Desastres Naturales tales como: Terremotos, Maremotos, Tifones, Huracanes, Inundaciones; f) y otras causas reconocidas como fuerza mayor o caso fortuito.

31. Terminación del Contrato Por Conveniencia

EL CONTRATANTE a su conveniencia puede en cualquier momento, dar por resuelto este contrato, total o parcialmente, mediante comunicación escrita a EL CONSULTOR, indicando los motivos de su resolución.- Dicha resolución se efectuará en la manera y de acuerdo con la información que se dé en dicha comunicación y no perjudicará ningún reclamo anterior que EL CONTRATANTE pudiera tener contra EL CONSULTOR.- Al recibir la mencionada comunicación, EL CONSULTOR inmediatamente suspenderá el trabajo, en este caso EL CONSULTOR y EL CONTRATANTE, procederán a la liquidación final del contrato, de acuerdo a la información que proporcione la Unidad Ejecutora y EL CONSULTOR.-

Sección VII.
Términos de Referencia

**SUPERVISION DE LA REHABILITACIÓN Y MEJORA DE CALLES EN EL
DISTRITO CENTRAL”**

I. MEMORIA DESCRIPTIVA DEL PROYECTO

I. Antecedentes

i. Generalidades

La Alcaldía Municipal del Distrito Central (AMDC) ha venido realizando diferentes esfuerzos por desarrollar y mantener la red vial del municipio del Distrito Central, tomando en cuenta las características de las vías actuales, el crecimiento del parque vehicular de la ciudad, el surgimiento de nuevos sistemas de transporte urbano, de nuevos polos de desarrollo comercial, político y de otra índole, y otros factores que demandan atención de parte de las autoridades.

Todos estos esfuerzos, están encaminados a lograr un valor agregado al sistema vial de la ciudad, que permita reducir los costos de operación vehicular y obtener ahorros derivados de la reducción de los tiempos de recorrido.

Para llevar a cabo estas mejoras y desarrollar nuevas alternativas de administración del tránsito de la ciudad, la Alcaldía invierte fuertes sumas para la contratación de este tipo de obras para atender estas crecientes necesidades.

ii. Obras de Mejoramiento

En cumplimiento a los planes de desarrollo municipal, la Alcaldía Municipal del Distrito Central ha decidido continuar el programa de Rehabilitación y Bacheo de Calles de Tegucigalpa y Comayagüela para el presente año, con el objetivo de rehabilitar, mejorar, reconstruir y mantener la infraestructura urbana vial, así como la implementación de obras cuyo propósito es mejorar la eficiencia del sistema vial, reducir los costos de operación vehicular, reducir el tiempo de viaje y reducir el número de accidentes, que como producto del estado de la red vial están afectando considerablemente la vida y economía de los capitalinos.

El crecimiento acelerado del parque vehicular, (casi 5% anual) requiere de atención por parte de las autoridades municipales, a fin de determinar las necesidades en el corto, mediano y largo plazo.

Todo ello, sustentado en análisis cualitativo y cuantitativo que permita relacionar los hallazgos de investigación, con los mejores diseños, con estructuras de soporte adecuadas, con rodamientos diseñados de acuerdo a la demanda actual de toda la gama de vehículos en circulación y con duraciones adecuadas (8,10 y 12 años).

La AMDC ha considerado la Rehabilitación y Mejoras en ambas ciudades para contratar las obras necesarias para bacheos y pavimentaciones, entre otras actividades.

iii. Objetivos

- Mejorar la fluidez del tráfico vehicular en las ciudades de Tegucigalpa y Comayagüela, brindando a los usuarios confort al transitar por la vía.
- Mejorar los tiempos de recorrido, ahorro de combustible y mantenimiento de los vehículos.
- Rehabilitar, mejorar, reconstruir y mantener la infraestructura urbana vial

II. Ubicación

El proyecto será realizado en las ciudades de Tegucigalpa y Comayagüela, Distrito Central.

III. Descripción del Proyecto

Los trabajos que realizará el Contratista consisten en el saneamiento y bacheo con mezcla asfáltica en las calles pavimentadas con ese mismo producto, reparación de losas en tramos contruidos con concreto hidráulicos, sellados de grietas y juntas y en los casos que amerite la ejecución. Adicionalmente se realizarán pavimentaciones en tramos donde no exista estructura alguna de pavimentos y se aplicarán sellos para garantizar la vida útil de otros que presenten deterioro, en menor escala se ejecutarán obras complementarias tales como: construcción de bordillos e instalación de tapaderas de polietileno en pozos de inspección.

Nota:

El contratante junto con la supervisión podrá ordenar al contratista trabajos de rehabilitación o pavimentación de calles en otras zonas de ambas ciudades que por prioridad se requieran atender.

Bioseguridad

Considerando la emergencia por el covid-19, el contratista y la supervisión, deberán considerar en los costos unitarios de su oferta económica todos los protocolos de bioseguridad necesarios durante la ejecución del proyecto, dichos protocolos deberán seguir todas las recomendaciones del gobierno de la república y SINAGER.

Deberá considerar el conjunto de normas preventivas que debe aplicar el personal para evitar el contagio por la exposición de agentes infecciosos, sean físicos, químicos o biológicos, sobre todo sangre y fluidos corporales, que pueden provocar daño, por su carácter contaminante.

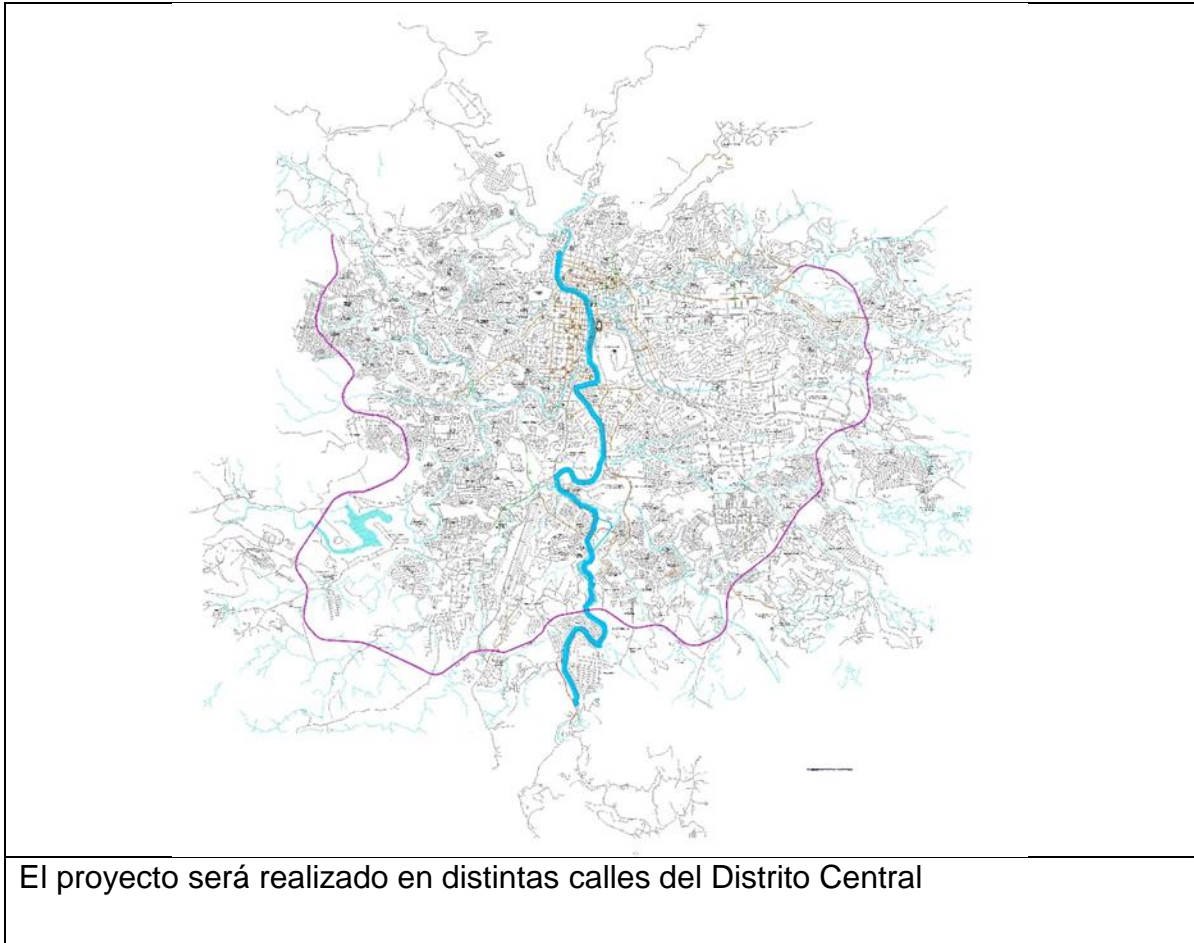
Deberá implementar la prevención y el control de las Infecciones y así crear estrategias ligadas principalmente a la aplicación de medidas de bioseguridad.

IV. Tiempo de Ejecución y Supervisión

El tiempo estipulado para la ejecución de este proyecto será de ciento veinte (120) días calendario.

El tiempo estipulado para la supervisión de este proyecto será de ciento cincuenta (150) días calendario.

V. CROQUIS DE UBICACIÓN



Cantidades de obra estimadas:

PRESUPUESTO ESTIMADO PARA EL PROYECTO: REHABILITACIÓN Y MEJORA DE CALLES EN EL DISTRITO CENTRAL					
No.	ACTIVIDAD	CANTIDADES TOTALES ESTIMADAS			
		Unidad	Cantidad	PU	Total
A.	Cantidades de Obra de Mantenimiento y Rehabilitación				
A1	Excavación común	m ³	3,876.00		L. -
A2	Excavación de baches	m ³	250.21		L. -
A3	Demolición de concreto hidráulico	m ³	245.00		L. -
A4	Acarreo Materiales de Desperdicio	m ³ -Km	44,906.04		L. -
A5	Conformación Tipo I	m ²	16,466.25		L. -
A6	Material Selecto	m ³	2,098.94		L. -
A7	Sub base granular	m ³	1,863.32		L. -
A8	Base triturada	m ³	773.00		L. -
A9	Suministro-colocación cemento, estabilizaciones (saco 42.5 kg)	Bolsa	1,010.00		L. -
A10	Suministro-colocación cal, estabilizaciones (saco 25 kg)	Bolsa	2,925.00		L. -
A11	Imprimación	m ²	7,906.25		L. -
A12	Doble tratamiento superficial	m ²	9,876.38		L. -
A13	Microcarpetas	Lb	624,834.13		L. -
A14	Mezcla asfáltica para baches	Ton	570.94		L. -
A15	Pavimentación de aceras, e = 10 cms., f'c = 3,000 PSI	m ²	1,517.25		L. -
A16	Concreto Hidráulico Clase "A", f'c = 4,000 PSI	m ³	564.19		L. -
A17	Concreto Hidráulico Clase "A", MR = 650 PSI	m ³	392.60		L. -
A18	Mampostería	m ³	159.60		L. -

A19	Concreto Ciclópeo	m ³	359.90		L. -
A20	Corte de juntas	ml	7,706.67		L. -
A21	Bordillo 15 cm x 15 cm	ml	1,330.00		L. -
A22	Bordillo con cuneta integrada 15 cm x 45 cm	ml	960.00		L. -
A23	Señalamiento horizontal con pintura termoplástica	ml	17,225.00		L. -
B.	Hidrosanitario				
B.1	Excavación en zanja	m ³	976.22		L. -
B.2	Relleno con material del sitio (zanja)	m ³	292.87		L. -
B.3	Relleno con material selecto (zanja)	m ³	683.36		L. -
B.4	Suministro e instalación (M.O.) de Tubería PVC de 4" Ø	ml	291.67		L. -
B.5	Suministro e instalación (M.O.) de Tubería PVC de 8" Ø	ml	450.00		L. -
B.6	Suministro e instalación (M.O.) de Tubería de Polietileno de 30" Ø	ml	10.50		L. -
B.7	Suministro e instalación (M.O.) de Tubería de Polietileno de 42" Ø	ml	10.50		L. -
B.8	Suministro e instalación (M.O.) de Yee de 4" a 8"	Unidad	90.00		L. -
B.9	Suministro e instalación tapaderas de polietileno	Unidad	32.50		L. -
B.10	Construcción Cajas de Registro (0.9mx0.9m)	Unidad	95.00		L. -
B.11	Pozos de Inspección H= 3.00 m (No Incluye tapadera de PVC)	Unidad	19.50		L. -
B.12	Construcción Tragantes de acera 1.60 m x 1.60 m	Unidad	21.00		L. -
Sub Total Construcción Obras					L. -
Administración Delegada (5%)					L. -
Clausula Escalatoria (3%)					L. -
Total Proyecto					L. -

VI. DESCRIPCION DE LOS SERVICIOS:

El alcance del trabajo que el supervisor ejecutará deberá ser compatible con las mejores prácticas técnicas y administrativas utilizadas en proyectos de esta naturaleza e incluirá, pero no se limitará a lo siguiente:

ACTIVIDADES DE EVALUACIÓN

Las actividades preliminares a ser realizadas por el supervisor, se refieren a todos los procesos previos que son necesarios para dar inicio a una obra, principalmente en lo que se refiere a recopilar datos del proyecto, estado actual del mismo, programación de la obra, revisión de todos los documentos adjuntos en la licitación del proyecto, etc.; estas actividades deberán ser descritas en detalle por el supervisor, para lo cual, previo al inicio de los trabajos, el supervisor se obliga a hacer una evaluación completa del proyecto, con el propósito de verificar las cantidades de obra preliminares que sirvieron de base para licitar el mismo y determinar a la vez si son adecuadas y suficientes. En los casos que se encuentren errores, el supervisor deberá proponer o realizar las correcciones, tanto de las cantidades de obras, como de los diseños arriba mencionados que encuentren fallas o deficiencias.

Cualquier otra actividad relacionada y que contribuya a que la evaluación sea realizada bajo los mejores estándares y con los resultados deseados por la AMDC.

Al efectuar la evaluación requerida, estará obligado a presentar un informe preliminar del estado del proyecto a más tardar quince (15) días calendario después de haber recibido la orden de inicio.

ACTIVIDADES DE SUPERVISION Y DIRECCION TECNICA

El supervisor será responsable junto con el contratista de la calidad de la obra, para lo cual deberá efectuar una supervisión continua y completa de todo el trabajo realizado por el contratista. Es de especial importancia, que debe considerarse que este proyecto tiene múltiples actividades, control de los gastos y de la supervisión de

las obras.

Por lo anterior, la firma supervisora deberá ejecutar, pero no limitarse, a las actividades siguientes:

1. **Velar porque se cumplan todos los protocolos de bioseguridad de acuerdo a todas las recomendaciones de SINAGER y así salvaguardar la salud de todas las personas en el proyecto, tanto para el personal del contratista como de la supervisión.**
2. Suministrar una inspección permanente y completa de todo el trabajo ejecutado por el contratista. Alertará al cliente sobre cualquier trabajo mal realizado y dará las posibles correcciones de este y formulará las recomendaciones para no incurrir en futuros errores similares.
3. Tendrá la responsabilidad de permanecer a tiempo completo en el sitio de los proyectos, además deberá contar con inspectores de campo con la suficiente experiencia en este tipo de obras.
4. Inspeccionar los materiales incorporados o que se incorporan al proyecto y realizar las pruebas y ensayos necesarios para controlar su calidad, debiendo rechazar todo material que no cumpla con las especificaciones, preparando informes relativos a esas inspecciones y pruebas. Realizará pruebas de control a los materiales que se colocarán. De esta manera se tendrá conocimiento del origen de cualquier falla durante todo el proceso de construcción. A este respecto el supervisor deberá llevar un registro de todas las pruebas realizadas y conservar copias del resultado de las mismas. El supervisor deberá disponer de su propio equipo y medios de laboratorio, distintos del contratista.
5. El supervisor deberá llevar un seguimiento del contrato de construcción y demás documentos contractuales, conociendo al detalle las obligaciones legales del contratista.
6. Se debe realizar una evaluación periódica de las especificaciones técnicas que debe cumplir el contratista. Proporcionar al contratante cualquier recomendación en cuanto a la modificación de las mismas, para futuros proyectos de naturaleza semejante, asimismo, para realizar las correcciones que fuesen necesarias durante la ejecución del proyecto.

7. El supervisor deberá evaluar permanentemente al personal asignado al proyecto tanto del contratista como el propio, para proceder a reemplazar o solicitar al contratista la sustitución de cualquier persona que no cumpla satisfactoriamente con la labor encomendada.
8. El supervisor deberá exigir a los contratistas de cada proyecto un libro de bitácora aprobado por el reglamento del Colegio de Ingenieros Civiles de Honduras.
9. Verificará diariamente el adecuado funcionamiento del equipo del contratista en el proyecto y de la calidad de los operadores, teniendo la facultad de reemplazar la máquina o el operador de la misma. Deberá comunicar al cliente, de darse el caso que el constructor no mantenga un buen ritmo de trabajo, que pudiera retrasar la oportuna culminación de las obras, y además deberá hacer las recomendaciones necesarias para corregir esta situación.
10. Control de las cantidades de obra ejecutada por los contratistas: revisará las cantidades de obra del contrato versus las cantidades reales ejecutadas chequeando de no exceder el monto de inversión previsto para el total del proyecto.
11. El supervisor deberá dirigir todos aquellos trabajos que sean ejecutados por Administración Delegada, debiendo preparar diariamente los registros de los trabajos realizados mediante esta modalidad de pago, utilizando los formatos preparados para tal fin. Tal información deberá ser presentada mensualmente en el correspondiente informe.
12. Revisión y aprobación de estimaciones incluyendo el cálculo del escalamiento de costos, para lo cual deberá calcular todas las cantidades de obra para efectuar los pagos, mismos que serán aprobados por el contratante. Efectuar minuciosos exámenes periódicos de las cantidades de obra restantes, a fin actualizar las estimaciones que afectan el trabajo faltante.
13. El supervisor verificará que el contratista coloque a su costo un rótulo informativo, según los formatos proporcionados por el contratante y en el lugar que este indique.
14. Vigilancia del cumplimiento de las medidas de seguridad: el supervisor velará que el contratista mantenga por su cuenta señales permanentes tanto de día como de noche para indicar cualquier peligro o dificultad al tránsito peatonal o vehicular. Estas

señales serán aprobadas por el contratante y deberán tener las dimensiones preestablecidas.

15. Cubrir con la prontitud del caso, todas las solicitudes de información requeridas por la Municipalidad.
16. Revisar y hacer recomendaciones a la Municipalidad relacionadas con posibles reclamos de parte del contratista, para prórrogas del plazo del contrato, pagos por trabajo adicional y otros similares.
17. Llevar un registro de las condiciones ambientales y estado del tiempo en la zona de trabajo, para posibles reclamos de los contratistas sobre el plazo de ejecución de la obra.
18. Vigilar que el contratista mantenga un sistema de seguridad eficiente para el personal involucrado en la construcción del proyecto.
19. Llevar un álbum fotográfico del historial constructivo del proyecto.
20. Elaborar un programa para el mantenimiento de las obras a medida que la construcción de cada elemento del proyecto vaya completándose, con recomendaciones sobre los aspectos referentes a considerar por los responsables de dicho mantenimiento; estas recomendaciones se incluirán en el informe final.
21. Hacer la inspección final del proyecto o de cada sección del mismo, certificar en cuanto a su terminación y hacer las recomendaciones para la aceptación preliminar del trabajo terminado, en el caso que fuera necesaria la recepción parcial del proyecto.
22. Calcular y certificar las cantidades finales de la obra ejecutada por el contratista.
23. Supervisión de la metodología de trabajo propuesta por el contratista para la realización de todas las tareas, proponiendo alternativas si las hubiera para la mejora de la ejecución de los procesos.

24. Deberá revisar y hacer cumplir al contratista con todas las medidas socio ambientales establecidas en la licencia ambiental y de las especificaciones técnicas del documento base de la licitación referente a esta actividad.
25. Elaboración de informes de avance mensual indicando problemas y soluciones propuestos.
26. Elaboración de reporte final de los trabajos y planos finales de lo construido: el supervisor preparará el informe final que cubra todas las fases del proyecto bajo los términos de este contrato para someterlo a la consideración y aprobación del contratante. Este informe reflejará todas las operaciones de ingeniería, rediseño y construcción, también incluirá una recapitulación de la forma y cantidad de los fondos que hayan sido invertidos, de acuerdo con los términos del contrato, manual de operaciones y los planos finales de lo construido, el juego de plano deberá coincidir como mínimo al juego de planos originales, sin menos cabo de agregar otros planos que a juicio del supervisor y/o del contratante sean necesarios y para entregar la información relacionadas a la ENEE, Hondutel y SANAA.

V. CONDICIONES ESPECIALES:

- a. Responsabilidad del supervisor:
 1. El supervisor además ejecutará sus operaciones con la debida diligencia en el desarrollo del proyecto y mantendrá relaciones satisfactorias con otros grupos, contratistas y sub-contratistas que ejecuten trabajos en las diversas áreas del proyecto.
 2. Es además convenido que el supervisor, en la prestación de los servicios motivo del contrato, actuará de acuerdo al mejor interés de la Alcaldía Municipal del Distrito Central durante el trabajo de construcción y su comportamiento será guiado por normas generalmente aceptadas de conducta profesional, cualquier acto del supervisor que afecte los intereses de la Municipalidad podrá ser sancionado con multas equivalentes al costo que se incurra por dicha afectación y de acuerdo al tipo de error la Municipalidad podrá rescindir el contrato como lo especifica los Criterios Generales del Contrato.
 3. El supervisor no podrá emplear servicios de profesionales y técnicos que estén trabajando en oficinas públicas o entidades autónomas.

4. Se conviene que el supervisor no asignará, pignorará, transferirá, sub-contratará, cederá sus derechos a recibir pagos, ni efectuará transacciones sobre el contrato o cualquier parte del mismo, así como derechos, reclamos y obligaciones del supervisor derivados del contrato, a menos que tenga el consentimiento por escrito de la Municipalidad, no pudiendo ser en todo caso la suma de todos los sub-contratos mayor de treinta por ciento (30%) del contrato principal.
5. El supervisor no podrá retener por más de diez (10) días calendario la documentación referente al pago de valuaciones mensuales de obras y reconocimiento de mayores costos reclamados o solicitados por el constructor de las obras (cuando corresponda) y deberá dar estricto cumplimiento a lo establecido en el contrato y será responsable ante el mismo contratista por el monto de los valores reclamados en ese concepto si por su culpa, negligencia u otras causas a ellos imputables, la Municipalidad no toma en consideración la solicitud del contratista.
6. El supervisor deberá revisar y firmar las Valuaciones Mensuales de Obras del contratista, dentro de un plazo máximo de diez (10) días calendario contados a partir de la fecha de su presentación, sino lo hiciera así dentro del mismo plazo, deberá informar por escrito a la AMDC, dando las razones de su actitud y dejando constancia de la fecha en que procederá a firmar dicho documento de pago o exponiendo los requisitos que el contratista debe cumplir previamente para proceder con el trámite señalado.
7. El supervisor tendrá la responsabilidad de la supervisión de todo el trabajo en conexión con éste proyecto, de acuerdo con los planos, especificaciones y documentos del mismo, previamente aprobados por la Municipalidad. En cualquier otro caso no cubierto por los documentos aprobados, el supervisor se adherirá a las normas de ingeniería generalmente aceptadas utilizadas en proyectos similares.
8. El supervisor acuerda que todos los bienes no fungibles con valor superior a cien lempiras (L. 100.00) adquiridos con fondos del proyecto pasarán a ser propiedad de la Municipalidad a la terminación del contrato, sin perjuicios a efectuar transferencias parciales al finalizar físicamente cualquier sección del proyecto. En caso que estos bienes no se devuelvan a la Municipalidad, estos serán pagados por el supervisor al valor del costo, tomando en cuenta la depreciación que para tal efecto tienen establecidos los reglamentos del Ministerio de Finanzas. Los bienes con valor menor o igual a L. 100.00, no estarán sujetos a devolución.
9. Al fin de coordinar y discutir criterios y establecer si los trabajos se están ejecutando de acuerdo con lo establecido en estos términos de referencia, el supervisor se compromete a convocar a reuniones de trabajo al menos una vez al mes o como

fuere necesario o bien, cuando la Municipalidad lo ordene. A dichas reuniones asistirán el coordinador del proyecto, los representantes que la Municipalidad designe; el supervisor mismo y por parte del contratista sus representantes respectivos. Durante estas reuniones el supervisor presentará a la AMDC una evaluación descriptiva y gráfica del avance de los trabajos y su relación con el programa de trabajo aprobado. Se discutirán, además, problemas que se hayan presentado en la realización de los trabajos y si ellos hubieron causado alguna demora, solicitará al contratista el respectivo ajuste del programa de trabajo para su posterior revisión y en su caso aprobación. El supervisor a su vez hará una exposición de la forma como se realizarán los trabajos inmediatos y someterá a consideración de la AMDC decisiones técnicas y administrativas de importancia relevante para el buen éxito y finalización del proyecto en el tiempo programado.

10. El supervisor apoyará con logística, vehículos y otros a la AMDC para realizar inspecciones conjuntas en los sitios que se desarrollan los trabajos o para recorrer las áreas que requieran diseños.

b. Información y Servicios:

1. La Alcaldía Municipal del Distrito Central y el coordinador del proyecto por medio de la Dirección de Control y Seguimiento proveerán al supervisor de toda la asistencia que sea necesaria para obtener la información existente relacionada con el proyecto, incluyendo informes, fotografías aéreas, evaluaciones, inventarios viales y cualquier otra documentación que pueda estar disponible y asistirán a los supervisores en obtener tal información de otras dependencias de la alcaldía.
2. Además, la Alcaldía Municipal del Distrito Central se compromete a entregar al supervisor, toda la información técnica de que dispusiese y sea apropiada y útil para la ejecución del proyecto, toda la información obtenida deberá devolverse a la Alcaldía Municipal del Distrito Central una vez finalizado el proyecto.
3. La Alcaldía Municipal del Distrito Central se compromete a ejecutar con la debida diligencia, la revisión, aprobación, aceptación y autorización de todas las solicitudes de pago sometidos por el supervisor de conformidad con el modo de pago que se establezca en el contrato.
4. La Alcaldía Municipal del Distrito Central a través de la Dirección de Control y Seguimiento, nombrará un ingeniero coordinador, que será el enlace entre esa dependencia y el supervisor por intermedio del cual se canalizarán las relaciones entre ambas partes, en lo relacionado con el proyecto en general.

5. La Alcaldía Municipal del Distrito Central a través de la Dirección de Control y Seguimiento, supervisará el cumplimiento de las obligaciones del supervisor con el objeto de proteger los intereses de la Alcaldía Municipal del Distrito Central. Con tal propósito, el representante de la Alcaldía Municipal del Distrito Central llevará a cabo, entre otras, las siguientes tareas:
- Verificar el cumplimiento de las actividades que corresponden al supervisor bajo este contrato, para comprobar que sean ejecutadas con eficiencia razonable.
 - Verificar que el trabajo sea llevado a cabo por el personal apropiado y que se sigan buenas prácticas de ingeniería.

c. Informes Otra Documentación:

El supervisor deberá presentar a la Alcaldía Municipal del Distrito Central a través de la Dirección de Control y Seguimiento en original y dos copias, los siguientes informes:

1. INFORME PRELIMINAR

El supervisor presentará un informe preliminar dentro de los quince (15) días calendario posteriores a partir de la fecha de emisión de la orden de inicio extendida por la Alcaldía Municipal del Distrito Central.

Este informe deberá contener todo lo establecido en las actividades de evaluación arriba indicado.

2. INFORMES DE AVANCE

El supervisor deberá presentar mensualmente, a más tardar dentro de los primeros cinco (5) días hábiles, posteriores al período reportado, informes mensuales de avance con detalle apropiado de las actividades realizadas tanto por el supervisor como por cada uno de los contratistas, durante el periodo reportado y acumulado, estudios realizados y resultados obtenidos de la evaluación técnica y ambiental cumplimiento del plan inicial de trabajo, observaciones, comentarios y

recomendaciones.

3. INFORMES ESPECIALES

El supervisor preparará los informes que le sean requeridos por la Alcaldía Municipal del Distrito Central y los deberá presentar en el tiempo que se establezca.

4. INFORME FINAL

El supervisor preparará un informe final que cubra todas las fases del proyecto bajo los términos de este contrato para someterlo a la consideración y aprobación de la Alcaldía Municipal del Distrito Central. El informe deberá reflejar en detalle cada una de las actividades de obra ejecutada por los contratistas, y las recomendaciones pertinentes relacionadas con los aspectos técnicos y financieros.

La Alcaldía Municipal del Distrito Central a través de la Unidad o Dirección correspondiente, le indicará al supervisor cual es la información mínima que deberá incluir en cada informe.

El supervisor deberá presentar el informe final a la Alcaldía Municipal del Distrito Central a través de la Unidad o Dirección Correspondiente, un original y dos copias y en CD a los quince (15) días de haber finalizados los trabajos.

Todos los informes deben presentarse en: un original y dos copias y en CD.

VI. FORMA DE PAGO

Los pagos serán mensuales siempre y cuando el consultor presente su respectivo informe aprobado por la unidad respectiva de la A.M.D.C.

Al consultor se realizarán los siguientes pagos:

Forma de Pago:

Los pagos se harán en moneda nacional: Lempiras.

- Primer pago: Doce punto cinco por ciento (12.5%) del valor del contrato contra entrega y aprobación del **Informe Preliminar** por parte de las autoridades de la AMDC.
- Pagos Periódicos: Cinco pagos correspondientes al quince por ciento (15%) del valor del contrato contra entrega y aprobación de **Informes de Avance**.
- Pago Final: Doce punto cinco por ciento (12.5%) del valor del contrato contra entrega y aprobación del **Informe Final** por parte de las autoridades de la AMDC.

Reteniéndose en cada pago el 12.5% sobre el valor de los honorarios o utilidad por deducción por ley del ISR, al menos que presenten los comprobantes de haber realizado los pagos a cuenta, y el 10% sobre el valor de los honorarios o utilidad por concepto de garantía adicional de cumplimiento de contrato, devolviéndose el valor de este último al obtener el finiquito.

VII. PERSONAL TÉCNICO CLAVE MÍNIMO:

1. Gerente de Proyecto, tiempo parcial.
2. Ingeniero Residente, Ingeniero Civil, tiempo completo
3. Ingeniero Asistente, Ingeniero Civil, tiempo completo
4. Ingeniero en Seguridad Vial, tiempo parcial
5. Ingeniero especialista en Pavimentos, tiempo parcial
6. Ingeniero en Costos y Presupuestos, tiempo parcial

VIII. CRITERIOS DE EVALUACIÓN

De acuerdo al Artículo 61 de la Ley de Contratación del Estado el procedimiento de Evaluación se hará de la siguiente manera:

- El resultado de la evaluación de las propuestas técnicas, con consideración o no de costos, según dispongan los citados términos de referencia, decidirá el orden de mérito de las mismas; el resultado de esta evaluación deberá ser comunicado a los participantes en el plazo que al efecto se disponga.
- El proponente mejor calificado será invitado a negociar el contrato. Si no hubiera acuerdo se invitará a negociar al segundo mejor calificado y así sucesivamente, hasta obtener un resultado satisfactorio, sin perjuicio de declarar fracasado el procedimiento si hubiera mérito para ello.
- La calificación mínima para aprobar la evaluación técnica es de 75 %

Las ofertas deberán ser evaluadas teniendo en cuenta, por lo menos, los factores considerados obligatorios que se indican a continuación:

Lista de documentos requeridos que deberá presentar el oferente:

No.	CRITERIO Y SUBCRITERIO	CUMPLE	NO CUMPLE
-----	------------------------	--------	-----------

1	Fotocopia autenticada del Poder de Representación debidamente inscrito en el Registro Mercantil correspondiente que acredite su capacidad para la participación de esta clase de actos y para la suscripción de los documentos que los mismos se deriven.		
2	Declaración Jurada autenticada por Notario Público tanto del Representante Legal como de la Firma Supervisora de no estar comprendido en ninguna de las inhabilidades a que se refieren los artículos 15 y 16 de la Ley de Contratación del Estado.		
3	Fotocopia Autenticada del Testimonio de la Escritura Pública de Constitución Social de la Empresa y sus reformas si las hubiere debidamente inscrita en el Registro Mercantil correspondiente		
No.	CRITERIO Y SUBCRITERIO	SUB-PUNTAJE	PUNTAJE MAXIMO
I	I. Experiencia Especifica de la Firma Supervisora		20
I.1	Haber prestado servicios de supervisión en proyectos de pavimentación con concreto Hidráulico y/o Asfáltico, bacheos, cuyo monto de cada uno de los contratos de supervisión sean igual o mayor a L. 5,000,000.00		
a)	Servicios de supervisión en tres (3) o más proyectos de pavimentación con concreto Hidráulico y/o Asfáltico, bacheos y que al menos uno (1) sea en área urbana.	20	
b)	Servicios de supervisión en dos (2) proyectos de pavimentación con concreto Hidráulico y/o Asfáltico, bacheos y que al menos uno (1) sea en área urbana.	10	
c)	Servicios de supervisión en un (1) proyecto de pavimentación con concreto Hidráulico y/o Asfáltico, bacheos y que sea en área urbana.	5	
d)	Servicios de supervisión en ningún proyecto de pavimentación con concreto Hidráulico y/o Asfáltico, bacheos y que sea en área urbana.	0	
II	II. Lógica de la Metodología y plan de trabajo		30
II.1	II.1 Enfoque técnico y metodología		

a)	Detalle completo: La propuesta metodológica presenta y desarrolla en forma detallada los métodos y técnicas que empleará en la supervisión y demuestra un entendimiento sólido y comprehensivo que especifica el alcance de la supervisión, define por cada objetivo específico los productos y resultados a cumplir, así como la metodología de supervisión con su respectivo indicador de comprobación.	20	
b)	Detalle incompleto: En la metodología presentada se enlistan las etapas, las actividades, las tareas requeridas, se dice cuáles técnicas se emplearán, indica los productos a obtener y los responsables.	10	
c)	Poco detalle: La metodología presentada únicamente enumera las etapas, las actividades, las tareas requeridas, pero no explica claramente la forma en que se realizarán, los métodos y técnicas por emplear y no incluye responsables, requerimientos y objetivos, no presenta propuestas o comentarios para el mejor cumplimiento de los objetivos del proyecto.	5	
d)	Detalle insuficiente: La metodología presentada está incompleta, no está ajustada a los requerimientos del proyecto, es presentada con desorden o con inconsistencias, y en particular no concuerda con el cronograma de trabajo.	0	
II.2	II.2 Plan de trabajo		
a)	Plan de trabajo y Cronograma de actividades completo: Plan de trabajo que define el rol y las responsabilidades de cada miembro del equipo técnico y define claramente la secuencia de ejecución de las diferentes etapas de la supervisión y factores críticos de cada actividad. Presenta un cronograma de actividades calendarizado en Project MS, detallando sus respectivos responsables, recursos y productos entregables definiendo una ruta crítica y holgura de tiempos.	10	
b)	Plan de trabajo y Cronograma de actividades incompleto: Plan de trabajo que no define el rol y las responsabilidades de cada miembro del equipo técnico y secuencia de ejecución de las etapas de la	5	

	supervisión no tiene orden lógico ni determina los factores críticos. Presenta un cronograma de actividades calendarizado en Excel sin detallar los responsables, recursos y productos entregables y no define una ruta crítica y holgura de tiempos.		
c)	Plan de trabajo y Cronograma de actividades con poco detalle: Se presentan únicamente etapas, actividades y/o tareas, así como recursos en forma global, sin que estén asignados en forma explícita a cada una de las etapas, actividades y/o tareas, y sin establecer una secuencia lógica de la ejecución de las actividades.	3	
d)	Plan de trabajo sin Cronograma de actividades: Plan de trabajo sin detalle de responsabilidades en las actividades programadas y no presenta un cronograma de actividades para la supervisión.	0	
III	Calificación del Personal Profesional Clave:		50
III.1	Gerente de Proyecto	8	
	Educación: Ingeniero Civil Colegiado y Solvente con el Colegio de Ingenieros Civiles de Honduras (CICH). Presentar la constancia original de Solvencia del CICH	<i>Obligatorio</i>	
	Experiencia General: Ingeniero con experiencia en el ejercicio profesional en proyectos de infraestructura (Presentar copia del título de Ingeniero Civil ambos lados donde se puedan verificar los sellos correspondientes)	4	
a)	Si tiene más de quince (15) años en el ejercicio profesional a partir de la obtención del Título Profesional de Ingeniero Civil	4	
b)	Si tiene entre de diez (10) a quince (15) años en el ejercicio profesional a partir de la obtención del Título Profesional de Ingeniero Civil.	2	
c)	Si tiene menos de 10 años de ejercicio profesional a partir de la obtención del Título Profesional de Ingeniero Civil	0	
	Experiencia Específica: haber participado en posiciones similares de Supervisión de proyectos	4	

	de pavimentación con concreto Hidráulico y/o Asfáltico, bacheos.		
a)	Ha participado en tres (3) o más Supervisiones de proyectos de pavimentación con concreto Hidráulico y/o Asfáltico, bacheos y que al menos uno (1) sea en área urbana.	4	
b)	Ha participado en al menos una (1) o dos (2) Supervisiones de proyectos de pavimentación con concreto Hidráulico y/o Asfáltico, bacheos y que al menos uno (1) sea en área urbana.	2	
c)	No ha participado en la Supervisión de proyectos de pavimentación con concreto Hidráulico y/o Asfáltico, bacheos.	0	
III.2	Ingeniero Residente	10	
	Educación: Ingeniero Civil Colegiado y Solvente con el Colegio de Ingenieros Civiles de Honduras (CICH). Presentar la constancia original de Solvencia del CICH		Obligatorio
	Experiencia General: Ingeniero con experiencia en el ejercicio profesional en proyectos de infraestructura (Presentar copia del título de Ingeniero Civil ambos lados donde se puedan verificar los sellos correspondientes)	5	
a)	Si tiene más de catorce (14) años en el ejercicio profesional a partir de la obtención del Título Profesional de Ingeniero Civil.	5	
b)	Si tiene más de nueve (9) a catorce (14) años en el ejercicio profesional a partir de la obtención del Título Profesional de Ingeniero Civil	3	
c)	Si tiene de cinco (5) a nueve (9) años de ejercicio profesional a partir de la obtención del Título Profesional de Ingeniero Civil	1.5	
d)	Menos de cinco (5) años de ejercicio profesional a partir de la obtención del Título Profesional de Ingeniero Civil	0	
	Experiencia Específica: haber participado en posiciones similares de Supervisión de proyectos de pavimentación con concreto Hidráulico y/o Asfáltico, bacheos.	5	

a)	Ha participado en tres (3) o más Supervisiones de proyectos de pavimentación con concreto Hidráulico y/o Asfáltico, bacheos y que al menos uno (1) sea en área urbana.	5	
b)	Ha participado en dos (2) Supervisiones de proyectos de pavimentación con concreto Hidráulico y/o Asfáltico, bacheos y que al menos uno (1) sea en área urbana.	3	
c)	Ha participado en una (1) Supervisión de proyectos de pavimentación con concreto Hidráulico y/o Asfáltico, bacheos y que sea en área urbana.	1.5	
d)	No ha participado en la Supervisión de proyectos de pavimentación con concreto Hidráulico y/o Asfáltico, bacheos.	0	
III.3	Ingeniero Asistente	8	
	Educación: Ingeniero Civil y solvente con el Colegio de Ingenieros Civiles de Honduras (CICH). Presentar la constancia original de Solvencia del CICH	Obligatorio	
	Experiencia General: Ingeniero con experiencia en el ejercicio profesional en proyectos de infraestructura (Presentar copia del título de Ingeniero Civil ambos lados donde se puedan verificar los sellos correspondientes)	4	
a)	Si tiene más de Cuatro (4) años en el ejercicio profesional a partir de la obtención del Título Profesional de Ingeniero Civil	4	
b)	Si tiene entre dos (2) hasta cuatro (4) años en el ejercicio profesional a partir de la obtención del Título Profesional de Ingeniero Civil	2	
c)	Si tiene menos de dos (2) años de ejercicio profesional a partir de la obtención del Título Profesional de Ingeniero Civil	0	
	Experiencia Especifica: haber participado en posiciones similares en la Supervisión de proyectos de pavimentación con concreto Hidráulico y/o Asfáltico, bacheos	4	
a)	Ha participado en tres (3) o más Supervisiones de proyectos de pavimentación con concreto Hidráulico	4	

	y/o Asfáltico, bacheos y que al menos uno (1) sea en área urbana		
b)	Ha participado en al menos una (1) o dos (2) Supervisiones de proyectos de pavimentación con concreto Hidráulico y/o Asfáltico, bacheos y que al menos uno (1) sea en área urbana	2	
c)	Si no ha participado en proyectos de pavimentación con concreto Hidráulico y/o Asfáltico, bacheos	0	
III.4	Ingeniero en Seguridad Vial.	8	
	Educación: Civil Colegiado y Solvente con el Colegio de Ingenieros Civiles de Honduras (CICH). Presentar la constancia original de solvencia del CICH	Obligatorio	
	Experiencia General: Ingeniero con experiencia en el ejercicio profesional en proyectos de infraestructura (Presentar copia del título de Ingeniero Civil ambos lados donde se puedan verificar los sellos correspondientes)	4	
a)	Si tiene más de diez (10) años en el ejercicio profesional a partir de la obtención del Título Profesional de Ingeniero Civil	4	
b)	Si tiene entre cinco (5) a diez (10) años en el ejercicio profesional a partir de la obtención del Título Profesional de Ingeniero Civil	2	
c)	Menos de cinco (5) años de ejercicio profesional a partir de la obtención del Título Profesional de Ingeniero Civil	0	
	Experiencia Específica: haber participado en posiciones similares en la Supervisión de proyectos de pavimentación con concreto Hidráulico y/o Asfáltico, bacheos.	4	
a)	Ha participado en dos (2) o más Supervisiones de proyectos de pavimentación con concreto Hidráulico y/o Asfáltico, bacheos y que al menos uno (1) sea en área urbana.	4	
b)	Ha participado en una (1) Supervisión de proyectos de pavimentación con concreto Hidráulico y/o Asfáltico, bacheos y que sea en área urbana.	2	

c)	No ha participado en la Supervisión de proyectos de pavimentación con concreto Hidráulico y/o Asfáltico, bacheos.	0	
III.5	Ingeniero Especialista en Pavimentos	8	
	Educación: Ingeniero Civil Colegiado y Solvente con el Colegio de Ingenieros Civiles de Honduras (CICH). Presentar la constancia original de Solvencia del CICH	Obligatorio	
	Experiencia General: Ingeniero con experiencia en el ejercicio profesional en proyectos de infraestructura (Presentar copia del título de Ingeniero Civil en ambos lados donde se puedan verificar los sellos correspondientes)	4	
a)	Si tiene más de doce (12) años en el ejercicio profesional a partir de la obtención del Título Profesional de Ingeniero Civil	4	
b)	Si tiene más de siete (7) a doce (12) años en el ejercicio profesional a partir de la obtención del Título Profesional de Ingeniero Civil	3	
c)	Si tiene de cuatro (4) a siete (7) años de ejercicio profesional a partir de la obtención del Título Profesional de Ingeniero Civil	1.5	
d)	Menos de cuatro (4) años de ejercicio profesional a partir de la obtención del Título Profesional de Ingeniero Civil	0	
	Experiencia Específica: haber participado en posiciones similares en la Supervisión de proyectos de pavimentación con concreto Hidráulico y/o Asfáltico, bacheos	4	
a)	Ha participado en tres (3) o más Supervisiones de proyectos de pavimentación con concreto Hidráulico y/o Asfáltico, bacheos	4	
b)	Ha participado en dos (2) Supervisiones de proyectos de pavimentación con concreto Hidráulico y/o Asfáltico, bacheos	3	
c)	Ha participado en una (1) Supervisión de proyectos de pavimentación con concreto Hidráulico y/o Asfáltico, bacheos.	1.5	

d)	No ha participado en Supervisión de proyectos de pavimentación con concreto Hidráulico y/o Asfáltico, bacheos	0	
III.6	Ingeniero en Costos y Presupuestos	8	
	Educación: Civil Colegiado y Solvente con el Colegio de Ingenieros Civiles de Honduras (CICH). Presentar la constancia original de solvencia del CICH	Obligatorio	
	Experiencia General: Ingeniero con experiencia en el ejercicio profesional en proyectos de infraestructura (Presentar copia del título de Ingeniero Civil ambos lados donde se puedan verificar los sellos correspondientes)	4	
a)	Si tiene más de ocho (8) años en el ejercicio profesional a partir de la obtención del Título Profesional de Ingeniero Civil	4	
b)	Si tiene entre cinco (5) a ocho (8) años en el ejercicio profesional a partir de la obtención del Título Profesional de Ingeniero Civil	2	
c)	Menos de cinco (5) años de ejercicio profesional a partir de la obtención del Título Profesional de Ingeniero Civil	0	
	Experiencia Específica: haber participado en posiciones similares en la Supervisión de proyectos de pavimentación con concreto Hidráulico y/o Asfáltico, bacheos.	4	
a)	Ha participado en dos (2) o más Supervisiones de proyectos de pavimentación con concreto Hidráulico y/o Asfáltico, bacheos y que al menos uno (1) sea en área urbana.	4	
b)	Ha participado en un (1) Supervisión de proyectos de pavimentación con concreto Hidráulico y/o Asfáltico, bacheos y que sea en área urbana.	2	
c)	No ha participado en Supervisión de proyectos de pavimentación con concreto Hidráulico y/o Asfáltico, bacheos.	0	
	La calificación mínima para aprobar la evaluación técnica es de 75 PUNTOS		100

El proyecto objeto de este concurso será adjudicado únicamente al oferente que reúna todos los requisitos contemplados en los Criterios de Evaluación descritos en esta sección.

Para cada uno de estos factores se establecerá en forma detallada el puntaje que se otorgará a cada oferente. Si no se alcanza el puntaje mínimo, ello será causal de descalificación.

Se deberá obtener el puntaje mínimo de 75 en la evaluación técnica, en la forma arriba establecida y que cumpla con los demás requisitos.

En el caso que la oferta elegida no cumpla con los requisitos establecidos en el párrafo inmediato superior, se seguirá el procedimiento establecido en los pliegos del concurso.

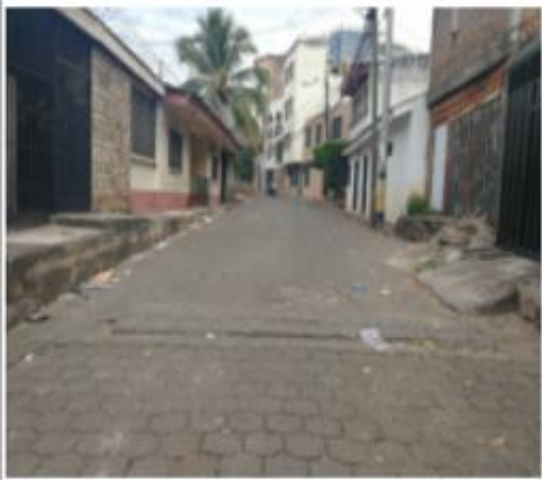
En el caso que exista empate en la puntuación obtenida entre dos o más oferentes, se dará prioridad o se adjudicará al que no tiene contratos con la AMDC, y si ambos tienen contratos con la AMDC, se priorizará al oferente que la suma de los montos de los contratos sea menor, siempre y cuando su clasificación lo permita, caso contrario se le dará al que cumpla con la clasificación.

Previo a la firma del Contrato, el oferente cuya oferta sea adjudicada, deberá presentar la Constancia vigente, emitida por la Procuraduría General de la República, de no tener cuentas pendientes con el Estado, así como la solvencia emitida por el Sistema de Administración de Renta (SAR) anteriormente conocida como la Dirección Ejecutiva de Ingresos (DEI).

I. FOTOGRAFÍAS



En la imagen se muestra las condiciones de distintas calles en el Distrito Central



En la imagen se muestra las distintas fallas en las calles con pavimentos existentes

Sección VIII.

Criterios de Evaluación

Las ofertas serán evaluadas teniendo en cuenta los factores que se indican a continuación. La calificación mínima para aprobar la evaluación técnica es de 75 %

De acuerdo al Artículo 61 de la Ley de Contratación del Estado el procedimiento de Evaluación se hará de la siguiente manera:

- El resultado de la evaluación de las propuestas técnicas, con consideración o no de costos, según dispongan los citados términos de referencia, decidirá el orden de mérito de las mismas; el resultado de esta evaluación deberá ser comunicado a los participantes en el plazo que al efecto se disponga; y,
- El proponente mejor calificado será invitado a negociar el contrato. Si no hubiera acuerdo se invitará a negociar al segundo mejor calificado y así sucesivamente, hasta obtener un resultado satisfactorio, sin perjuicio de declarar fracasado el procedimiento si hubiera mérito para ello.
- La calificación mínima para aprobar la evaluación técnica es de 75 %

Las ofertas deberán ser evaluadas teniendo en cuenta, por lo menos, los factores considerados obligatorios que se indican a continuación:

No.	CRITERIO Y SUBCRITERIO	CUMPLE	NO CUMPLE
1	Fotocopia autenticada del Poder de Representación debidamente inscrito en el Registro Mercantil correspondiente que acredite su capacidad para la participación de esta clase de actos y para la suscripción de los documentos que los mismos se deriven.		
2	Declaración Jurada autenticada por Notario Público tanto del Representante Legal como de la Firma Supervisora de no estar comprendido en ninguna de las inhabilidades a que se refieren los artículos 15 y 16 de la Ley de Contratación del Estado.		
3	Fotocopia Autenticada del Testimonio de la Escritura Pública de Constitución Social de la Empresa y sus reformas si las hubiere debidamente inscrita en el Registro Mercantil correspondiente		
No.	CRITERIO Y SUBCRITERIO	SUB-PUNTAJE	PUNTAJE MAXIMO
I	I. Experiencia Especifica de la Firma Supervisora		20

I.1	Haber prestado servicios de supervisión en proyectos de pavimentación con concreto Hidráulico y/o Asfáltico, bacheos, cuyo monto de cada uno de los contratos de supervisión sean igual o mayor a L. 5,000,000.00		
a)	Servicios de supervisión en tres (3) o más proyectos de pavimentación con concreto Hidráulico y/o Asfáltico, bacheos y que al menos uno (1) sea en área urbana.	20	
b)	Servicios de supervisión en dos (2) proyectos de pavimentación con concreto Hidráulico y/o Asfáltico, bacheos y que al menos uno (1) sea en área urbana.	10	
c)	Servicios de supervisión en un (1) proyecto de pavimentación con concreto Hidráulico y/o Asfáltico, bacheos y que sea en área urbana.	5	
d)	Servicios de supervisión en ningún proyecto de pavimentación con concreto Hidráulico y/o Asfáltico, bacheos y que sea en área urbana.	0	
II	II. Lógica de la Metodología y plan de trabajo		30
II.1	II.1 Enfoque técnico y metodología		
a)	Detalle completo: La propuesta metodológica presenta y desarrolla en forma detallada los métodos y técnicas que empleará en la supervisión y demuestra un entendimiento sólido y comprehensivo que especifica el alcance de la supervisión, define por cada objetivo específico los productos y resultados a cumplir, así como la metodología de supervisión con su respectivo indicador de comprobación.	20	
b)	Detalle incompleto: En la metodología presentada se enlistan las etapas, las actividades, las tareas requeridas, se dice cuáles técnicas se emplearán, indica los productos a obtener y los responsables.	10	
c)	Poco detalle: La metodología presentada únicamente enumera las etapas, las actividades, las tareas requeridas, pero no explica claramente la forma en que se realizarán, los métodos y técnicas por emplear y no incluye responsables, requerimientos y objetivos, no presenta propuestas o comentarios para el mejor cumplimiento de los objetivos del proyecto.	5	

d)	Detalle insuficiente: La metodología presentada está incompleta, no está ajustada a los requerimientos del proyecto, es presentada con desorden o con inconsistencias, y en particular no concuerda con el cronograma de trabajo.	0	
II.2	II.2 Plan de trabajo		
a)	Plan de trabajo y Cronograma de actividades completo: Plan de trabajo que define el rol y las responsabilidades de cada miembro del equipo técnico y define claramente la secuencia de ejecución de las diferentes etapas de la supervisión y factores críticos de cada actividad. Presenta un cronograma de actividades calendarizado en Project MS, detallando sus respectivos responsables, recursos y productos entregables definiendo una ruta crítica y holgura de tiempos.	10	
b)	Plan de trabajo y Cronograma de actividades incompleto: Plan de trabajo que no define el rol y las responsabilidades de cada miembro del equipo técnico y secuencia de ejecución de las etapas de la supervisión no tiene orden lógico ni determina los factores críticos. Presenta un cronograma de actividades calendarizado en Excel sin detallar los responsables, recursos y productos entregables y no define una ruta crítica y holgura de tiempos.	5	
c)	Plan de trabajo y Cronograma de actividades con poco detalle: Se presentan únicamente etapas, actividades y/o tareas, así como recursos en forma global, sin que estén asignados en forma explícita a cada una de las etapas, actividades y/o tareas, y sin establecer una secuencia lógica de la ejecución de las actividades.	3	
d)	Plan de trabajo sin Cronograma de actividades: Plan de trabajo sin detalle de responsabilidades en las actividades programadas y no presenta un cronograma de actividades para la supervisión.	0	
III	Calificación del Personal Profesional Clave:		50
III.1	Gerente de Proyecto	8	
	Educación: Ingeniero Civil Colegiado y Solvente con el Colegio de Ingenieros Civiles de Honduras (CICH). Presentar la constancia original de	Obligatorio	

	Solvencia del CICH		
	Experiencia General: Ingeniero con experiencia en el ejercicio profesional en proyectos de infraestructura (Presentar copia del título de Ingeniero Civil ambos lados donde se puedan verificar los sellos correspondientes)	4	
a)	Si tiene más de quince (15) años en el ejercicio profesional a partir de la obtención del Título Profesional de Ingeniero Civil	4	
b)	Si tiene entre de diez (10) a quince (15) años en el ejercicio profesional a partir de la obtención del Título Profesional de Ingeniero Civil.	2	
c)	Si tiene menos de 10 años de ejercicio profesional a partir de la obtención del Título Profesional de Ingeniero Civil	0	
	Experiencia Específica: haber participado en posiciones similares de Supervisión de proyectos de pavimentación con concreto Hidráulico y/o Asfáltico, bacheos.	4	
a)	Ha participado en tres (3) o más Supervisiones de proyectos de pavimentación con concreto Hidráulico y/o Asfáltico, bacheos y que al menos uno (1) sea en área urbana.	4	
b)	Ha participado en al menos una (1) o dos (2) Supervisiones de proyectos de pavimentación con concreto Hidráulico y/o Asfáltico, bacheos y que al menos uno (1) sea en área urbana.	2	
c)	No ha participado en la Supervisión de proyectos de pavimentación con concreto Hidráulico y/o Asfáltico, bacheos.	0	
III.2	Ingeniero Residente	10	
	Educación: Ingeniero Civil Colegiado y Solvente con el Colegio de Ingenieros Civiles de Honduras (CICH). Presentar la constancia original de Solvencia del CICH	Obligatorio	
	Experiencia General: Ingeniero con experiencia en el ejercicio profesional en proyectos de infraestructura (Presentar copia del título de Ingeniero Civil ambos lados donde se puedan	5	

	verificar los sellos correspondientes)		
a)	Si tiene más de catorce (14) años en el ejercicio profesional a partir de la obtención del Título Profesional de Ingeniero Civil.	5	
b)	Si tiene más de nueve (9) a catorce (14) años en el ejercicio profesional a partir de la obtención del Título Profesional de Ingeniero Civil	3	
c)	Si tiene de cinco (5) a nueve (9) años de ejercicio profesional a partir de la obtención del Título Profesional de Ingeniero Civil	1.5	
d)	Menos de cinco (5) años de ejercicio profesional a partir de la obtención del Título Profesional de Ingeniero Civil	0	
	Experiencia Específica: haber participado en posiciones similares de Supervisión de proyectos de pavimentación con concreto Hidráulico y/o Asfáltico, bacheos.	5	
a)	Ha participado en tres (3) o más Supervisiones de proyectos de pavimentación con concreto Hidráulico y/o Asfáltico, bacheos y que al menos uno (1) sea en área urbana.	5	
b)	Ha participado en dos (2) Supervisiones de proyectos de pavimentación con concreto Hidráulico y/o Asfáltico, bacheos y que al menos uno (1) sea en área urbana.	3	
c)	Ha participado en una (1) Supervisión de proyectos de pavimentación con concreto Hidráulico y/o Asfáltico, bacheos y que sea en área urbana.	1.5	
d)	No ha participado en la Supervisión de proyectos de pavimentación con concreto Hidráulico y/o Asfáltico, bacheos.	0	
III.3	Ingeniero Asistente	8	
	Educación: Ingeniero Civil y solvente con el Colegio de Ingenieros Civiles de Honduras (CICH). Presentar la constancia original de Solvencia del CICH	Obligatorio	
	Experiencia General: Ingeniero con experiencia en el ejercicio profesional en proyectos de	4	

	infraestructura (Presentar copia del título de Ingeniero Civil ambos lados donde se puedan verificar los sellos correspondientes)		
a)	Si tiene más de Cuatro (4) años en el ejercicio profesional a partir de la obtención del Título Profesional de Ingeniero Civil	4	
b)	Si tiene entre dos (2) hasta cuatro (4) años en el ejercicio profesional a partir de la obtención del Título Profesional de Ingeniero Civil	2	
c)	Si tiene menos de dos (2) años de ejercicio profesional a partir de la obtención del Título Profesional de Ingeniero Civil	0	
	Experiencia Especifica: haber participado en posiciones similares en la Supervisión de proyectos de pavimentación con concreto Hidráulico y/o Asfáltico, bacheos	4	
a)	Ha participado en tres (3) o más Supervisiones de proyectos de pavimentación con concreto Hidráulico y/o Asfáltico, bacheos y que al menos uno (1) sea en área urbana	4	
b)	Ha participado en al menos una (1) o dos (2) Supervisiones de proyectos de pavimentación con concreto Hidráulico y/o Asfáltico, bacheos y que al menos uno (1) sea en área urbana	2	
c)	Si no ha participado en proyectos de pavimentación con concreto Hidráulico y/o Asfáltico, bacheos	0	
III.4	Ingeniero en Seguridad Vial.	8	
	Educación: Civil Colegiado y Solvente con el Colegio de Ingenieros Civiles de Honduras (CICH). Presentar la constancia original de solvencia del CICH	Obligatorio	
	Experiencia General: Ingeniero con experiencia en el ejercicio profesional en proyectos de infraestructura (Presentar copia del título de Ingeniero Civil ambos lados donde se puedan verificar los sellos correspondientes)	4	
a)	Si tiene más de diez (10) años en el ejercicio profesional a partir de la obtención del Título Profesional de Ingeniero Civil	4	

b)	Si tiene entre cinco (5) a diez (10) años en el ejercicio profesional a partir de la obtención del Título Profesional de Ingeniero Civil	2	
c)	Menos de cinco (5) años de ejercicio profesional a partir de la obtención del Título Profesional de Ingeniero Civil	0	
	Experiencia Específica: haber participado en posiciones similares en la Supervisión de proyectos de pavimentación con concreto Hidráulico y/o Asfáltico, bacheos.	4	
a)	Ha participado en dos (2) o más Supervisiones de proyectos de pavimentación con concreto Hidráulico y/o Asfáltico, bacheos y que al menos uno (1) sea en área urbana.	4	
b)	Ha participado en una (1) Supervisión de proyectos de pavimentación con concreto Hidráulico y/o Asfáltico, bacheos y que sea en área urbana.	2	
c)	No ha participado en la Supervisión de proyectos de pavimentación con concreto Hidráulico y/o Asfáltico, bacheos.	0	
III.5	Ingeniero Especialista en Pavimentos	8	
	Educación: Ingeniero Civil Colegiado y Solvente con el Colegio de Ingenieros Civiles de Honduras (CICH). Presentar la constancia original de Solvencia del CICH	Obligatorio	
	Experiencia General: Ingeniero con experiencia en el ejercicio profesional en proyectos de infraestructura (Presentar copia del título de Ingeniero Civil en ambos lados donde se puedan verificar los sellos correspondientes)	4	
a)	Si tiene más de doce (12) años en el ejercicio profesional a partir de la obtención del Título Profesional de Ingeniero Civil	4	
b)	Si tiene más de siete (7) a doce (12) años en el ejercicio profesional a partir de la obtención del Título Profesional de Ingeniero Civil	3	
c)	Si tiene de cuatro (4) a siete (7) años de ejercicio	1.5	

	profesional a partir de la obtención del Título Profesional de Ingeniero Civil		
d)	Menos de cuatro (4) años de ejercicio profesional a partir de la obtención del Título Profesional de Ingeniero Civil	0	
	Experiencia Específica: haber participado en posiciones similares en la Supervisión de proyectos de pavimentación con concreto Hidráulico y/o Asfáltico, bacheos	4	
a)	Ha participado en tres (3) o más Supervisiones de proyectos de pavimentación con concreto Hidráulico y/o Asfáltico, bacheos	4	
b)	Ha participado en dos (2) Supervisiones de proyectos de pavimentación con concreto Hidráulico y/o Asfáltico, bacheos	3	
c)	Ha participado en una (1) Supervisión de proyectos de pavimentación con concreto Hidráulico y/o Asfáltico, bacheos.	1.5	
d)	No ha participado en Supervisión de proyectos de pavimentación con concreto Hidráulico y/o Asfáltico, bacheos	0	
III.6	Ingeniero en Costos y Presupuestos	8	
	Educación: Civil Colegiado y Solvente con el Colegio de Ingenieros Civiles de Honduras (CICH). Presentar la constancia original de solvencia del CICH	Obligatorio	
	Experiencia General: Ingeniero con experiencia en el ejercicio profesional en proyectos de infraestructura (Presentar copia del título de Ingeniero Civil ambos lados donde se puedan verificar los sellos correspondientes)	4	
a)	Si tiene más de ocho (8) años en el ejercicio profesional a partir de la obtención del Título Profesional de Ingeniero Civil	4	
b)	Si tiene entre cinco (5) a ocho (8) años en el ejercicio profesional a partir de la obtención del Título Profesional de Ingeniero Civil	2	
c)	Menos de cinco (5) años de ejercicio profesional a	0	

	partir de la obtención del Título Profesional de Ingeniero Civil		
	Experiencia Específica: haber participado en posiciones similares en la Supervisión de proyectos de pavimentación con concreto Hidráulico y/o Asfáltico, bacheos.	4	
a)	Ha participado en dos (2) o más Supervisiones de proyectos de pavimentación con concreto Hidráulico y/o Asfáltico, bacheos y que al menos uno (1) sea en área urbana.	4	
b)	Ha participado en un (1) Supervisión de proyectos de pavimentación con concreto Hidráulico y/o Asfáltico, bacheos y que sea en área urbana.	2	
c)	No ha participado en Supervisión de proyectos de pavimentación con concreto Hidráulico y/o Asfáltico, bacheos.	0	
	La calificación mínima para aprobar la evaluación técnica es de 75 PUNTOS		100

El proyecto objeto de este concurso será adjudicado únicamente al oferente que reúna todos los requisitos contemplados en los Criterios de Evaluación descritos en esta sección.

Para cada uno de estos factores se establecerá en forma detallada el puntaje que se otorgará a cada oferente. Si no se alcanza el puntaje mínimo, ello será causal de descalificación.

Se deberá obtener el puntaje mínimo de 75 en la evaluación técnica, en la forma arriba establecida y que cumpla con los demás requisitos.

En el caso que la oferta elegida no cumpla con los requisitos establecidos en el párrafo inmediato superior, se seguirá el procedimiento establecido en los pliegos del concurso.

En el caso que exista empate en la puntuación obtenida entre dos o más oferentes, se dará prioridad o se adjudicará al que no tiene contratos con la AMDC, y si ambos tienen contratos con la AMDC, se priorizará al oferente que la suma de los montos de los contratos sea menor, siempre y cuando su clasificación lo permita, caso contrario se le dará al que cumpla con la clasificación.

Previo a la firma del Contrato, el oferente cuya oferta sea adjudicada, deberá presentar la Constancia vigente, emitida por la Procuraduría General de la República, de no tener cuentas pendientes con el Estado, así como la solvencia emitida por el Sistema de Administración de Renta (SAR).

Sección IX.

Formularios Tipo

- Formulario número 1: Carta de Presentación de Propuesta (Sobre 1)
- Formulario número 2: Detalle del personal asignado al servicio (Sobre 1)
- Formulario número 3: Currículum Vitae del personal asignado al servicio (Sobre 1)
- Formulario número 4: Costo Total del Servicio (Sobre 2)
- Formulario número 5: Detalles de Costos (Sobre 2)
- Formulario número 6: Garantía de cumplimiento de contrato.

(Sobre "1")
Formulario No. 1

Carta de Presentación de Propuesta

El Proponente deberá llenar este formulario según las instrucciones abajo indicadas.

No se permitirán alteraciones ni se aceptarán sustituciones

Señores
Alcaldía Municipal del Distrito Central
Tegucigalpa, Honduras, C.A.

De nuestra mayor consideración:

En atención a vuestra invitación de fecha.....para presentar propuesta técnica y económica para el concurso de la referencia, la firma.....

Que representamos, tiene a bien presentar su propuesta en los términos siguientes. Nosotros, los suscritos, declaramos que:

1. Hemos examinado y no tenemos reservas a los Documentos de concurso, sus aclaraciones y enmiendas y estamos de acuerdo con todas las condiciones establecidas en ellos (***indicar el número y fecha de cada aclaración o enmienda, si las hubiere***).
2. De conformidad con los Documentos de Concurso y con nuestra propuesta técnica y económica, que presentamos en sobres separados, nos comprometemos a prestar los servicios de consultoría descritos en los términos de referencia.
3. Declaramos la veracidad y exactitud de toda la información proporcionada. Autorizamos, mediante la presente, que cualquier persona natural o jurídica suministre a ustedes toda la información que consideren necesaria para confirmar la veracidad de la misma. En caso de comprobarse cualquier falta a la verdad en la información que presentamos, nos damos por notificados que ustedes tienen el derecho de invalidar nuestra propuesta.

Nuestra propuesta se mantendrá vigente por un período de 90 (noventa) días calendario contados a partir de la fecha límite fijada para la presentación de propuestas, de conformidad con los Documentos del Concurso. Esta propuesta nos obliga y podrá ser aceptada en cualquier momento hasta antes del término de dicho período.

4. En este concurso no participamos en calidad de Proponentes en más de una propuesta.
5. Las siguientes comisiones o gratificaciones han sido pagadas o serán pagadas con respecto al proceso de este concurso o ejecución del Contrato (sino han sido pagadas o no serán pagadas, indicar "ninguna"): (***indicar el nombre completo de quien haya recibido o vaya***

recibir dicho pago, dirección completa, razones por las cuales cada comisión o donación ha sido pagada o vaya a ser pagada, y el monto y moneda de las mismas)

6. Entendemos que esta propuesta, junto con su aceptación por escrito que se encuentra incluida en la notificación de adjudicación, constituirá una obligación contractual, hasta la preparación y ejecución del Contrato Formal.
7. Entendemos que el Contratante no está obligado a aceptar la propuesta evaluada como la mejor ni ninguna otra de las Propuestas que reciba.

Con este motivo saludamos a ustedes muy atentamente,

Nombre ***(indicar nombre completo de la persona que firma la propuesta)***

En calidad de ***(indicar la calidad de la persona que firma la propuesta)***

Firma ***(firma de la persona cuyo nombre y calidad aparecen indicadas arriba)***

Debidamente autorizado para firmar la propuesta por y en nombre de ***(indicar nombre completo del Proponente)***

El día..... del mes de..... de..... ***(Indicar fecha de la firma)***

(Sobre "1")

Formulario No. 2

Detalle del personal asignado al servicio

Nombre	Formación Profesional	Experiencia en su Área (años)	Cargo Asignado en el Servicio	Lugar de Trabajo Hora o Días / Mes
			Gerente de Proyecto	
			Ingeniero Residente,	
			Ingeniero Asistente	
			Ingeniero en Seguridad Vial	
			Ingeniero especialista en Pavimentos,	
			Ingeniero en Costos y Presupuestos	

(Sobre "1")

Formulario No. 3

Currículum vitae del personal asignado al servicio

Suministrar esta información para el Coordinador del proyecto debidamente firmada por sus titulares no será tomada en cuenta.

Cargo o posición asignada en el servicio:

DATOS PERSONALES

Apellidos: _____
Nombres: _____
Nacionalidad: _____
Documento de identidad: _____
Dirección particular: _____
Teléfono particular: _____
Dirección profesional: _____
Teléfono profesional: _____
Correo electrónico: _____
Ocupación actual desde (fecha): _____
Empresa o Institución: _____
Cargo o posición: _____

ANTECEDENTES ACADÉMICOS

12. Títulos Universitarios y/o técnicos.

Carrera	Grado	Institución	Año

13. Registro o matrícula profesional y/o técnico si lo tuviere

Organismo	Institución	No. Registro

14. Cursos, talleres y/o seminarios (sólo los vinculados al servicio requerido)

Denominación	Institución	Desde /Hasta

ANTECEDENTES PROFESIONALES

(Solo los vinculados con los servicios requeridos en este concurso)

Empresa o institución: _____

Nombre del proyecto o repartición _____

Cargo o posición: _____

Breve descripción de funciones y responsabilidades:

Período de desempeño (desde / hasta)

Empresa o Institución: _____

Nombre del proyecto o repartición: _____

Cargo o posición: _____

Breve descripción de funciones y responsabilidades:

Período de desempeño (desde / hasta): _____

Empresa o institución: _____

Nombre del proyecto o repartición: _____

Cargo o posición: _____

Breve descripción de funciones y responsabilidades:

Período de desempeño (desde / hasta)

Repetir este formato hasta completar las veces que sea necesario, según sea el caso

Yo, el abajo firmante, declaro que a mi leal saber y entender, los datos anteriores se ajustan a la verdad y, en caso de que **(indicar nombre completo del Proponente)** se adjudique los servicios requeridos en la Concurso No. Me comprometo a prestar mis servicios profesionales a ésta en el cargo de **(indicar la posición asignada en el servicio)**.

Declaro conocer los términos y condiciones del Documento de Concurso, estar de acuerdo con cumplir las normas sobre incompatibilidades que se establecen en ellos, y que no he comprometido mis servicios profesionales con otro oferente en este mismo concurso.

Fecha **(indicar fecha en la que firma el titular del currículum vitae que antecede. Sellar)**

Nombre **(indicar nombre completo del titular del currículum vitae que antecede)**

Firma **(Firma del titular del currículum vitae que antecede. Con su respectivo sello profesional, que deberá ser original).**

(Sobre "2")
Formulario No. 4

Costo Total del Servicio

*El Proponente deberá llenar este formulario según las instrucciones abajo indicadas.
No se permitirán alteraciones ni se aceptarán sustituciones.*

Señores:
Alcaldía del Distrito Central
Tegucigalpa, Honduras, C.A.

De nuestra mayor consideración:

En atención a vuestra Invitación de fecha.....Para presentar propuesta técnica y económica para el Concurso de la referencia, la firma.

Que representamos, tiene a bien presentar su propuesta Económica, bajo los términos de los Documentos de Concurso y los ya expresados por nosotros en la Carta de Presentación de Propuesta.

Costo total del servicio: ***(expresar el monto en letras y en cifras)***

Nombre (indicar nombre completo de la persona que firma la propuesta)

En calidad de ***(Indicar la calidad de la persona que firma la propuesta)***

Firma***(firma de la persona cuyo nombre y calidad aparecen indicados arriba)***

Debidamente autorizado para firmar la propuesta por y en nombre de ***(indicar nombre completo del Proponente)***

El día..... del mes de. de..... ***(Indicar fecha de la firma)***

Formulario No. 5
Detalles de los costos (Sobre 2")

El oferente está en la libertad de presentar su propuesta económica de acuerdo la metodología y plan de trabajo que formule en su oferta técnica (en caso que considere otro personal clave debe solicitarlo en el periodo de aclaraciones para su respectiva aprobación).

No.	DESCRIPCION	UNIDAD	CANTIDAD	PRECIO UNITARIO (L.)	TOTAL (L.)
I	PERSONAL				
1	Remuneraciones Personales				
1.1.1	Gerente de proyecto	Hombres/mes	1.00		0.00
1.1.2	Ingeniero Residente	Hombres/mes	5.00		0.00
1.1.3	Ingeniero Asistentes	Hombres/mes	5.00		0.00
1.1.4	Ingeniero de Seguridad Vial	Hombres/mes	1.50		0.00
1.1.5	Ingeniero Especialista en Pavimentos	Hombres/mes	1.50		0.00
1.1.6	Ingeniero En Costos y presupuestos	Hombres/mes	2.00		0.00
	Sub-total 1				0.00
2	Personal Administrativo Auxiliar y otros				
1.2.1		Hombres/mes			0.00
1.2.2		Hombres/mes			0.00
1.2.3		Hombres/mes			0.00
1.2.4		Hombres/mes			0.00
1.2.5		Hombres/mes			0.00
1.2.6	Tiempo extra personal (25% de 1.2.3 a 1.2.5)				0.00
	Sub-total 2				0.00
	Sub-Total I				0.00
II	BENEFICIOS SOCIALES				
2.1	Beneficios Sociales (46.23% sobre la suma de 1+2)				0.00
	Sub-Total II				0.00
III	COSTOS OPERATIVOS				
3.1					0.00
3.2					0.00
3.3					0.00
3.4					0.00
3.5					0.00
3.6					0.00
3.7					0.00
3.8					0.00
	Sub-Total III				0.00
IV	GASTOS GENERALES				
4.1	20% de (I + II)				0.00
	Sub-Total IV				0.00
V	MANEJO DE GASTOS DIRECTOS				
5.1	10% de III				0.00
	Sub-Total V				0.00
VI	HONORARIOS/UTILIDAD				
6.1	10% de (I + II + IV)				0.00
	Sub-Total VI				0.00
	GRAN TOTAL				0.00

¹La cantidad no se deben cambiar para el personal

Formulario No. 6
GARANTIA DE CUMPLIMIENTO DE CONTRATO

Fecha: _____

Concurso No. _____

Por cuanto (nombre de la empresa Consultora) (en lo sucesivo denominado “el Consultor”) es obligando en virtud del contrato No. _____ fechado el _____ de _____ de _____ a suministrar (descripción de los bienes y servicios conexos) en lo sucesivo denominado “el contrato”)

Y POR LO TANTO se ha convenido en dicho contrato que el consultor le suministrará una garantía (indicar el tipo de garantía que se esté emitiendo” por el monto indicado en el contrato y emitida a su favor por un garante de prestigio, con el objeto de garantizar el fiel cumplimiento por parte del contratista de todas las obligaciones que le competen en virtud del contrato.

Y POR LO TANTO hemos convenido en proporcionar al Consultor una garantía en beneficio del contratante:

NOS CONSTITUIMOS en virtud del presente contrato, en garantes a nombre del consultor y a favor suyo, por un monto mínimo de (monto de garantía expresado en cifras y letras) y nos obligamos a pagarle dicha suma, en forma incondicional, tan pronto nos notifique por escrito que el contratista no ha cumplido con alguna obligación establecida, sin necesidad que se apruebe dicho incumplimiento o el monto en cuestión.

Esta garantía deberá contener la siguiente cláusula:

“La presente garantía será ejecutada a simple requerimiento de la Alcaldía Municipal del Distrito Central, acompañada de un certificado de incumplimiento”

Esta garantía es válida hasta el _____ de _____ de _____

Debidamente autorizado para firmar por y en nombre de _____

El día _____ del mes de _____ de _____

(Firma)

(En calidad de)

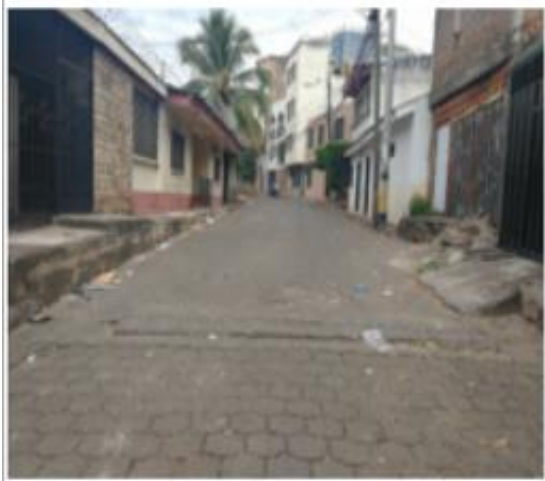
Sección X.

Anexos

FOTOGRAFÍAS



En la imagen se muestra las condiciones de distintas calles en el Distrito Central

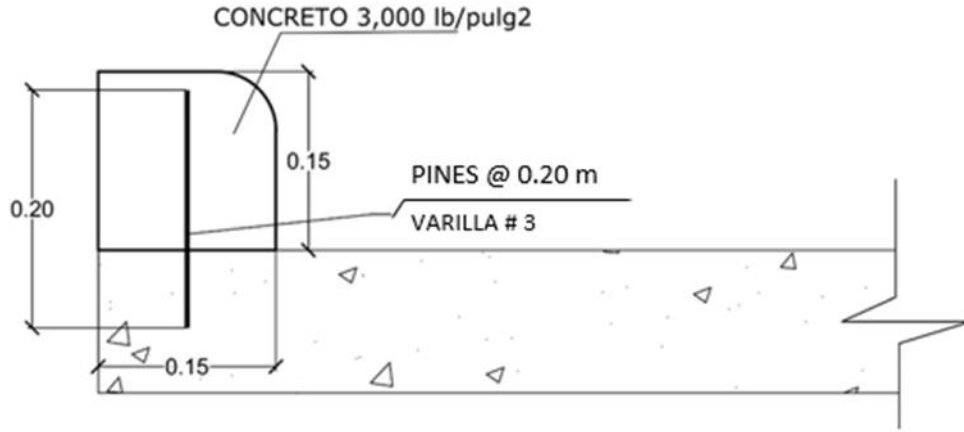


En la imagen se muestra las distintas fallas en las calles con pavimentos existentes

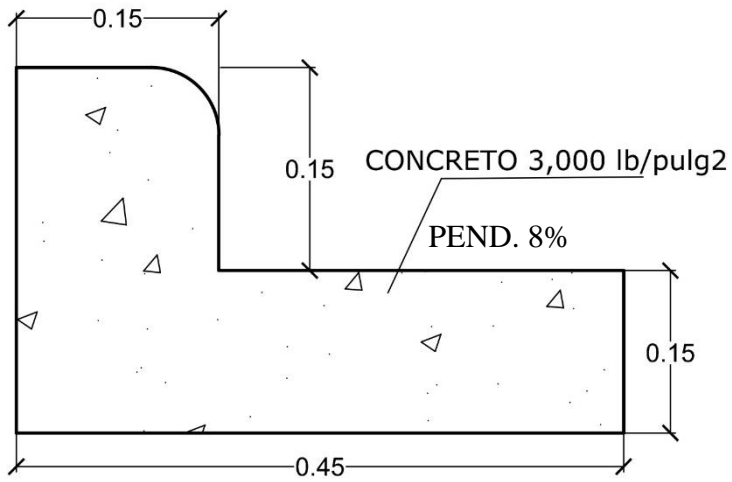
I. ANEXOS

Planos

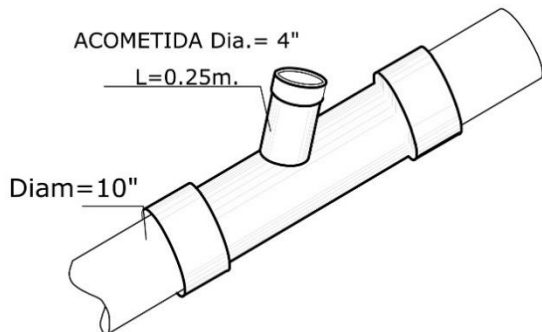
BORDILLO DE 15 X 15 cm



BORDILLO CON CUNETETA INTEGRADA 15 cm X 45 cm

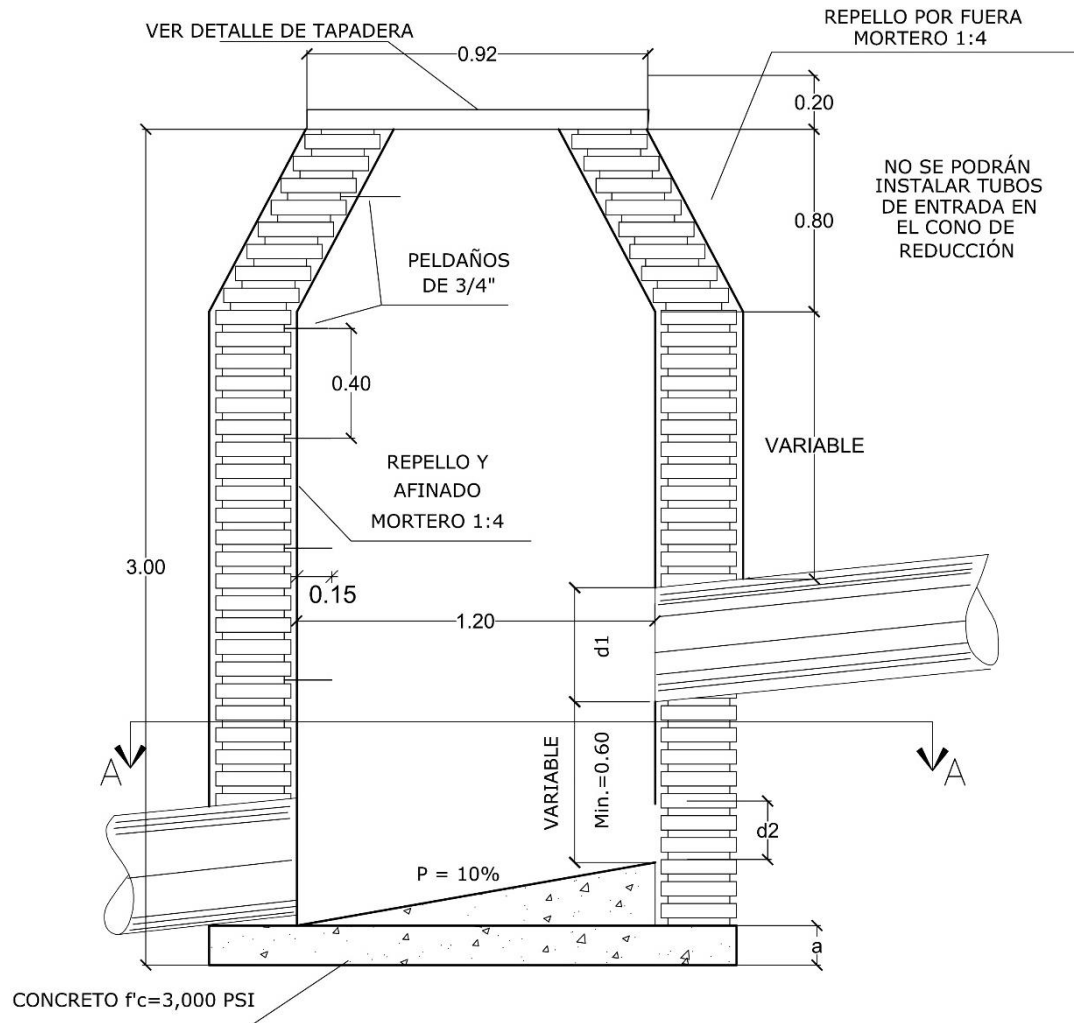


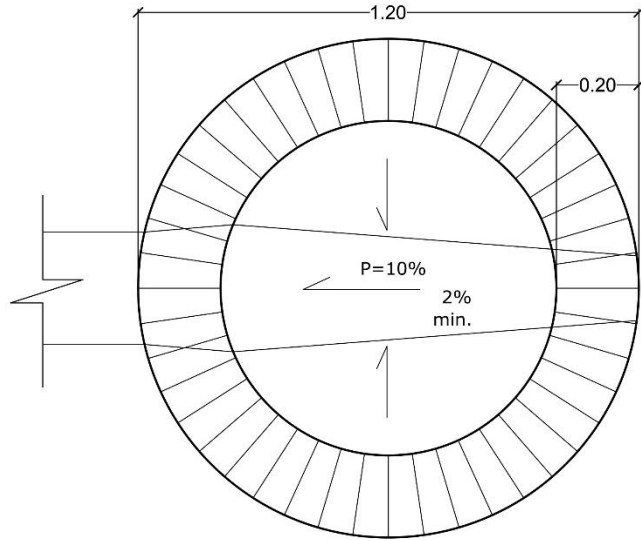
ACCESORIO "YEE"



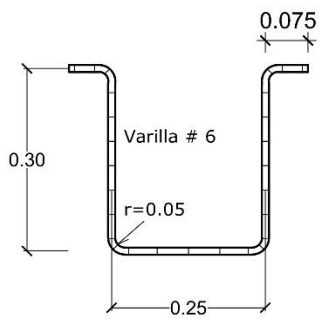
DIÁM.	A
4"	0.50

POZO DE INSPECCIÓN TIPO

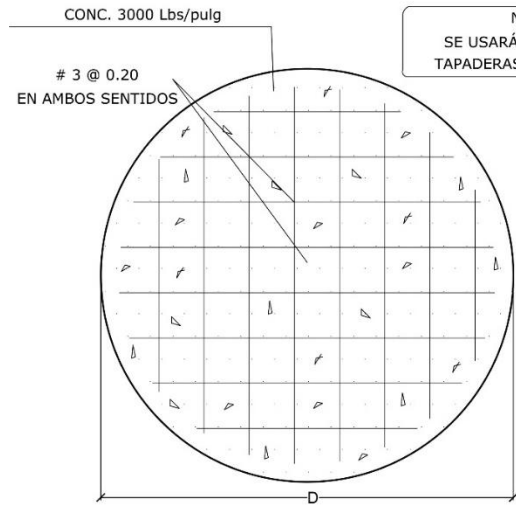




CORTE A-A

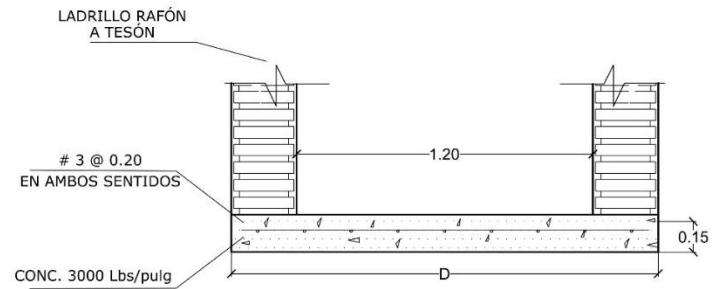


PELDAÑOS



NOTA :
SE USARÁN CASQUETES Y
TAPADERAS DE POLIETILENO

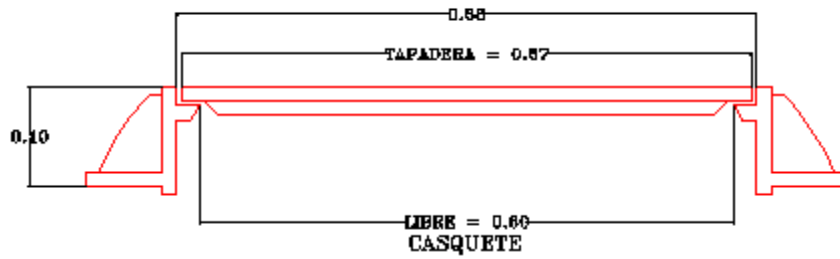
H	D	a
3.00	1.60	0.15



BASE DE POZO

DETALLE TIPO DE CASQUETE Y TAPADERA (POLIETILENO H20) PARA POZOS DE INSPECCIÓN

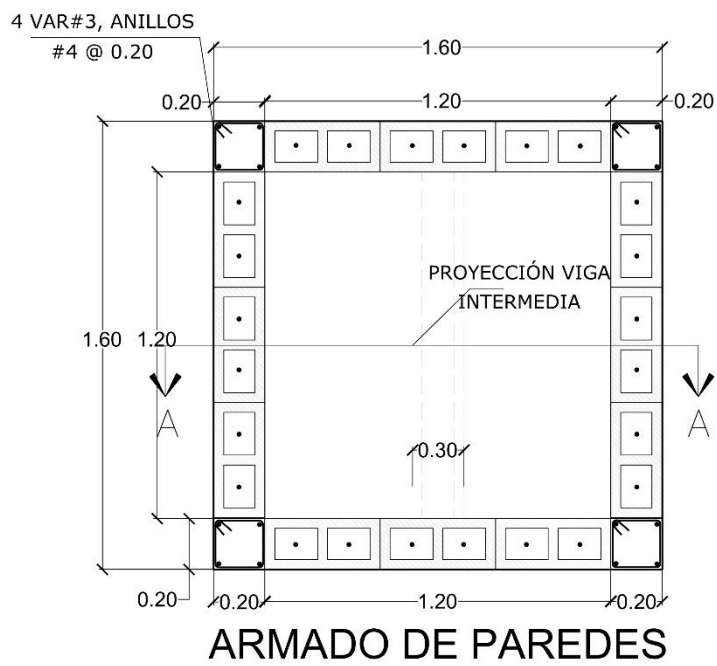
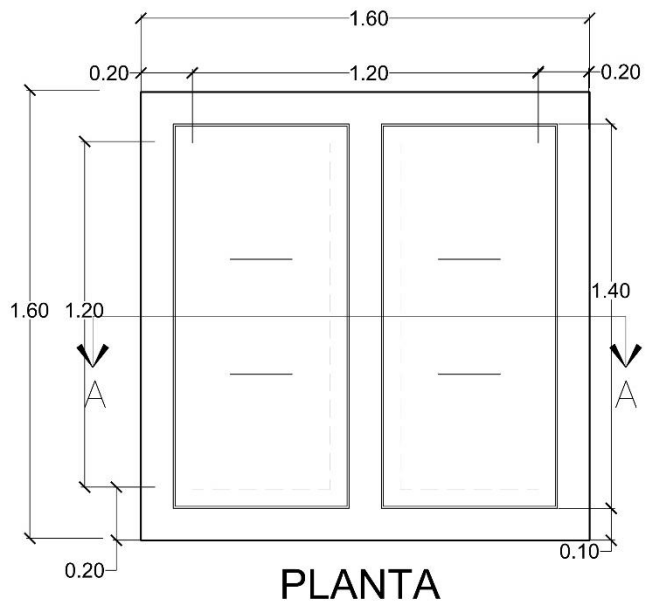
CASQUETE Y TAPADERA PVC

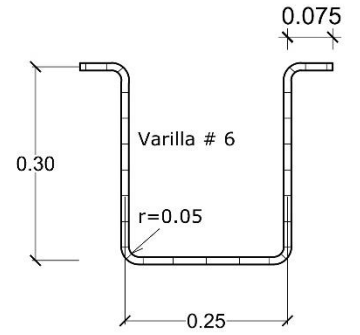
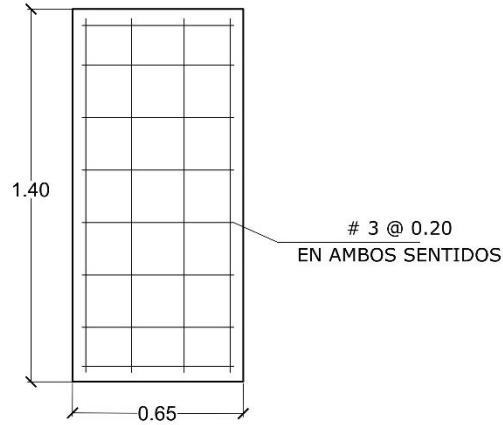


EL DIAMETRO LIBRE DE LOS CASQUETES PVC
SERA DE 0.60 m. (60 cms.)



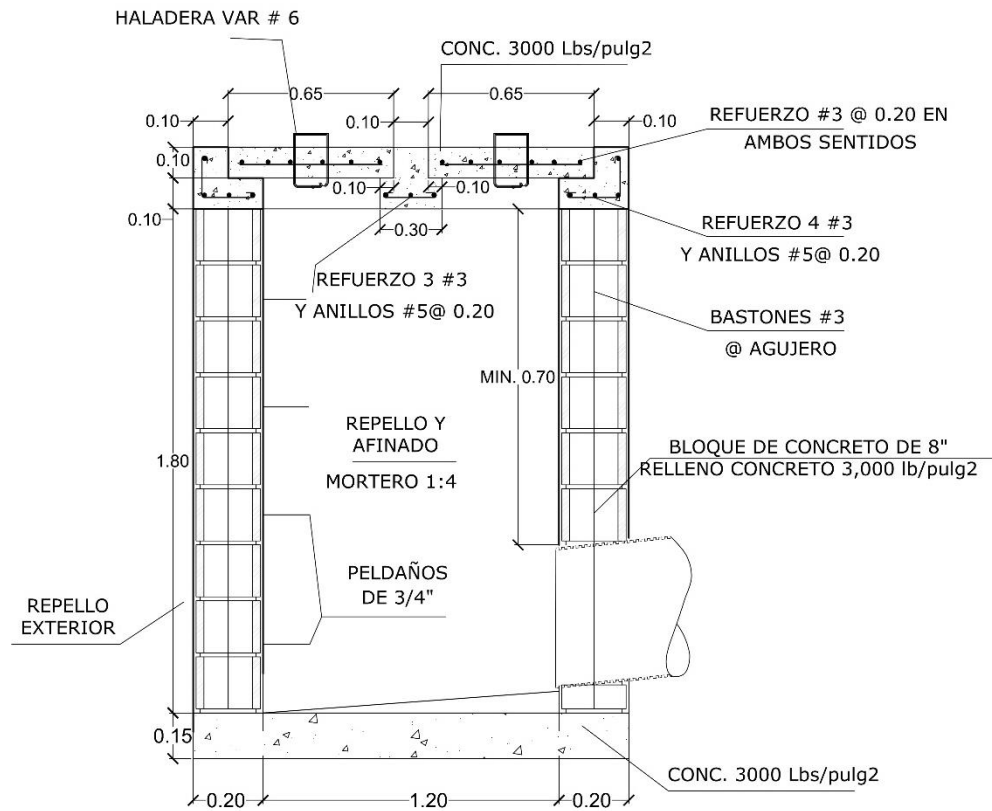
TRAGANTES DE ACERA 1.60 m X 1.60 m





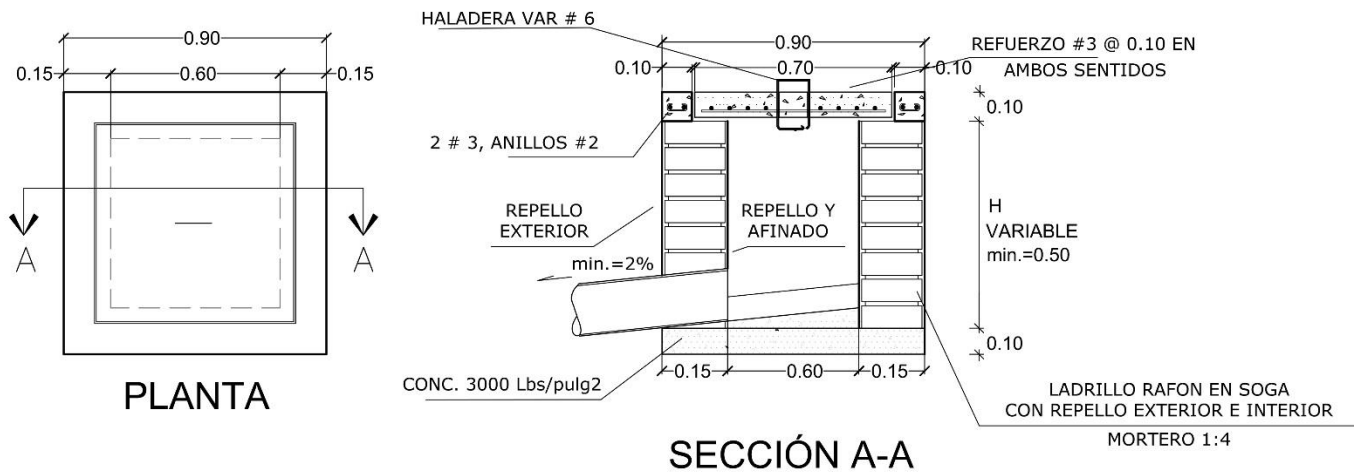
PELDAÑOS
SIN ESCALA

ARMADO DE TAPADERA



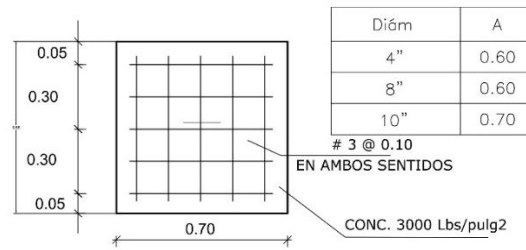
SECCIÓN A-A

CAJAS DE REGISTRO



DIMENSIONAMIENTO DE CAJAS DE REG.

H	AREA LIBRE b x b	OBSERVACIONES
hasta 0.70	0.40x0.40	—
hasta 0.80	0.50x0.50	—
hasta 1.00	0.60x0.60	—
hasta 1.20	0.70x0.70	COLOCAR PELDAÑO
hasta 1.50	0.80x0.80	COLOCAR PELDAÑO



TAPADERA Y ARMADO CAJA DE REGISTRO