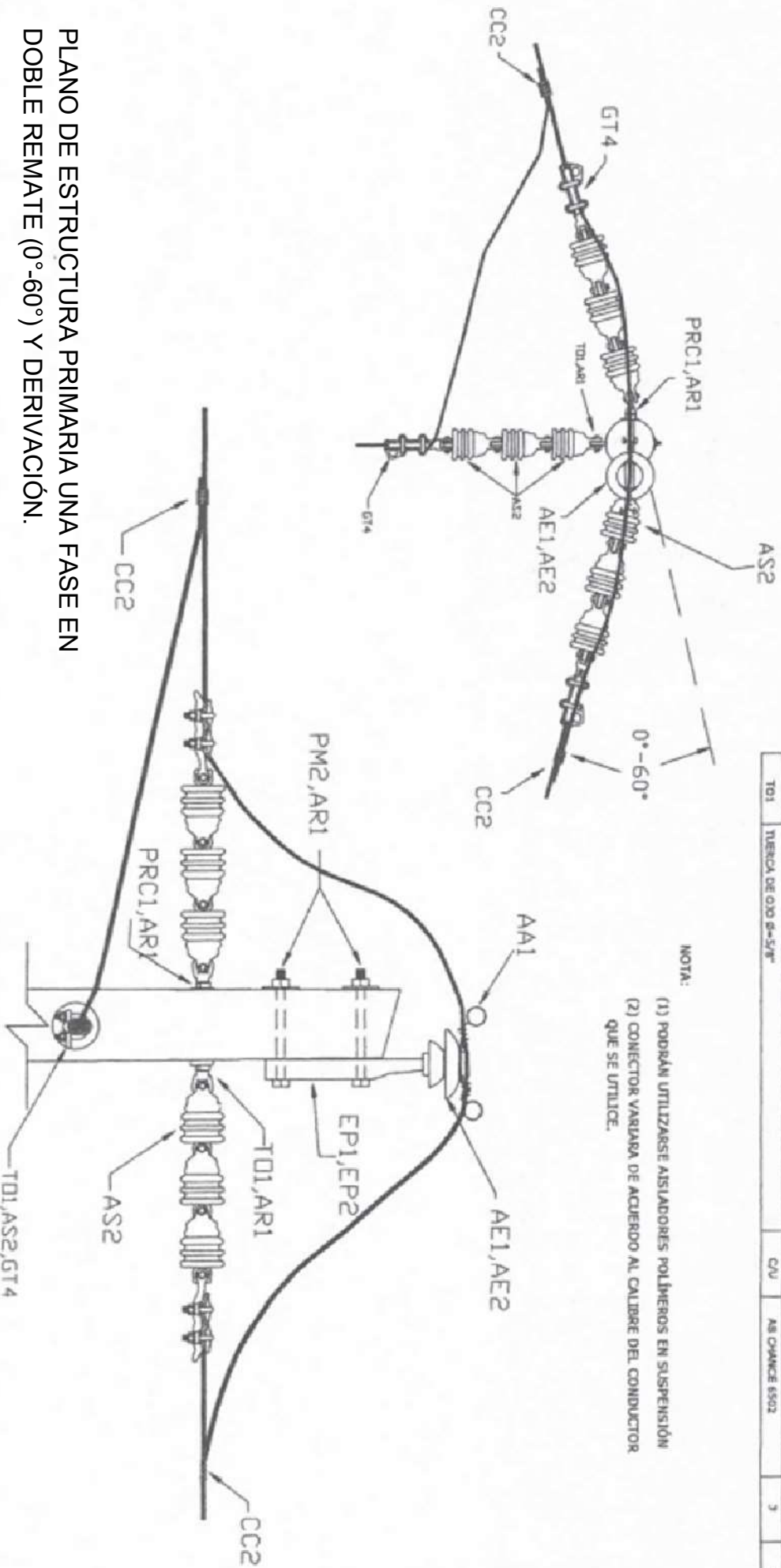


COD. INIE	MATERIALES	UNIDAD	REFERENCIA	CANTIDAD	
				34.5 KV.	33.8 KV.
AE1	AISLADOR DE ESPIGA ANSI C 55-4	CVU	AB CHANCE C905-1304	0	1
AE2	AISSADOR DE ESPIGA CLASE 55-3	CVU	AB CHANCE C906-1303	1	0
AS2	AISSADOR DE SUSPENSION ANSI C 52-9 (1)	CVU	AB CHANCE C907-1059	9	6
AA1	ALAMBRE DE ANILAR nº 6	PBE	VIACON	5	5
AA1	ALAMBRE CUADRAO 3/16"x1/4"x2 1/4", Ø = 11/16"	CVU	AB CHANCE 8813	4	4
CC1	CONECTOR DE COMPRESION VC 25 A 25 (1/0-1/0) (2)	CVU	BURNDY VC 25A25	2	2
EP1	ESPIGA PARA PUNTA DE POSTE TIPO RECTA L = 20", ROSCA = 1 - 3/8"	CVU	AB CHANCE 2195	1	0
EP1	ESPIGA PARA PUNTA DE POSTE TIPO RECTA L = 18", ROSCA = 1"	CVU	AB CHANCE 2170	0	1
GT4	GRAPA TERMINAL TIPO RECTO PARA CONDUCTOR (1/0 - 4/0)	CVU	ANDERSON MDE-4-C	3	3
PM2	PERNO DE MAQUINA DE 5/8" x 10"	CVU	AB CHANCE 8810	2	2
PM1	PERNO DE ROSCA CONIDA DE 5/8" x 12"	CVU	AB CHANCE 8852	2	2
TO1	TIERCA DE OJO 2-5/8"	CVU	AB CHANCE 6502	3	3



PLANO DE ESTRUCTURA PRIMARIA UNA FASE EN DOBLE REMATE (0°-60°) Y DERIVACION.

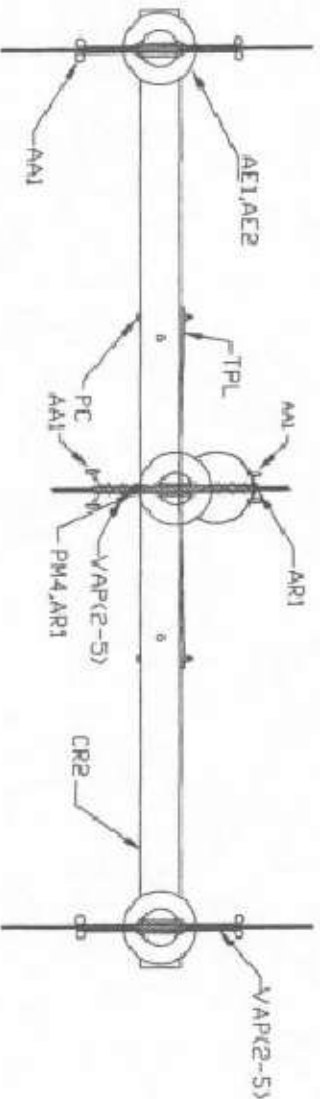
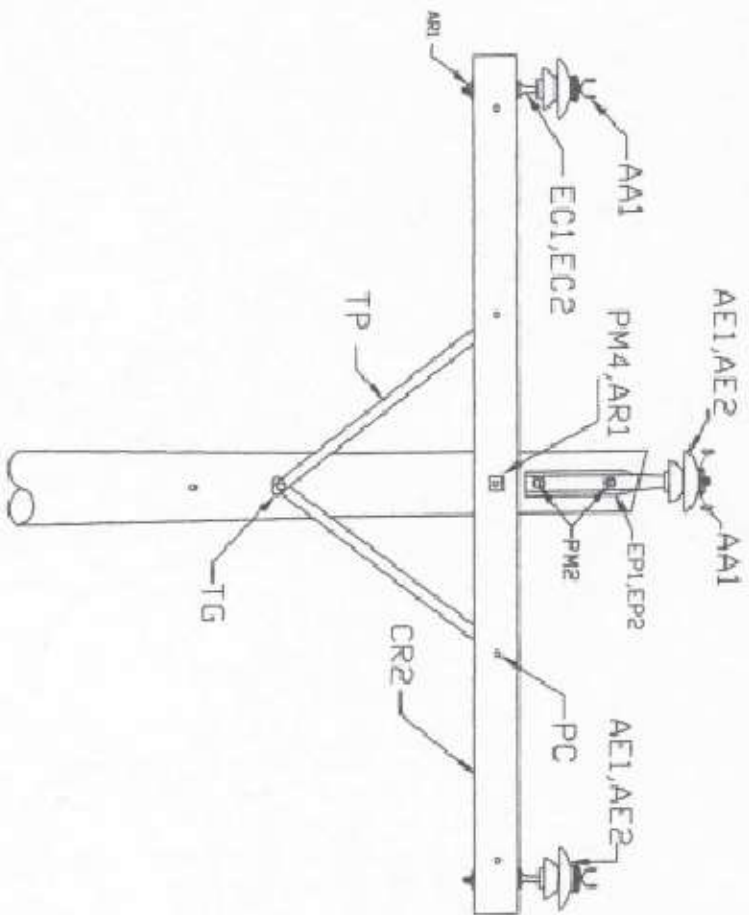
FECHA:
 DICIEMBRE 2018

PROYECTO:
 MEJORAMIENTO Y REUBICACION DE LINEAS PRIMARIAS EN 13.8 KV PARA LOS CIRCUITOS L256 Y L257 DE LA SUBESTACION SUYAPA.

DIBUJO:
 ENEE

PROPIETARIO: A.M.D.C.
 CODIGO: 2536





CODIGNE	INTERVALES	UNIDAD	REFERENCIA	CANTIDAD		
				34.5 KV.	13.8 KV.	
AE1	ISOLADOR DE ESPIGA CLASE 55-4	CVU	AN CHANCE C965-1264	0	3	
AE2	ISOLACION DE ESPIGA CLASE 56-3	CVU	AN CHANCE C965-1263	2	6	
AA1	ALAMBRE DE AMARRE No 8	PIE	VARIACION	38	30	
AE1	ARANDELA CUADRODA 3/16"x2 1/4"x2 1/4" Ø = 11/16"	CVU	AN CHANCE 6813	4	4	
CR2	CRUCETA DE MADERA CURVADA DE 4"x5"x8"	CVU	-----	1	1	
EC1	ESPIGA PARA CUBIERTA DE MADERA L = 6", ROSCA = 1" Ø = 1/4"	CVU	AN CHANCE 4706	0	2	
EP2	ESPIGA PARA CUBIERTA DE MADERA L = 8", ROSCA = 1 - 3/16" Ø = 3/4"	CVU	AN CHANCE 4326	2	0	
EP1	ESPIGA PARA PUNTA DE POSTE TIPO RECTA L = 20", ROSCA = 1 - 3/4"	CVU	AN CHANCE No. 2195	1	6	
EP2	ESPIGA PARA PUNTA DE POSTE TIPO RECTA L = 20", ROSCA = 1 - 3/4"	CVU	AN CHANCE No. 2190	0	1	
PC	PERNO DE CARROTERIA 3/8"x 5"	CVU	AN CHANCE No. 0035	2	2	
PM4	PERNO DE MAQUINA DE 5/8" x 14"	CVU	AN CHANCE No. 6814	1	1	
PM2	PERNO DE MAQUINA DE 5/8" x 10"	CVU	AN CHANCE No. 6810	2	2	
TP	TIRANTE DE FLETINA 1/2" x 1-3/4" x 30"	CVU	AN CHANCE No. 7130	2	2	
TG	TORNILLO DOLOSO DE 1/2" x 4" (1)	CVU	AN CHANCE No. 508754	1	1	
VAP(E-5)	VARILLA DE ARMAR PREFORMADO PARA CONDUCTOR (2)	JUEGO	VER TABLA	3	3	

NOTA:
 (1) EN POSTE DE CONCRETO: INSTALAR PERNO DE MAQUINA DE Ø = 5/8", L = 12", CON SU RESPECTIVA ARANDELA.
 (2) LA VARILLA DE ARMAR PREFORMADO SERA DEL CALIBRE DEL CONDUCTOR ACSR A UTILIZARSE.

CODIGNE	CALIBRE NOMINAL DEL CABLE	REFERENCIA
VAP2	1/10 ACSR	PERFORADO NIG-0135
VAP3	3/10 ACSR	PERFORADO NIG-0139
VAP4	26648 NICH	PERFORADO NIG-0164
VAP5	477/55 MICH	PERFORADO NIG-0150

PLANO DE ESTRUCTURA PRIMARIA TRES FASES EN TANGENTE (0°-5°)

FECHA:
 DICIEMBRE 2018

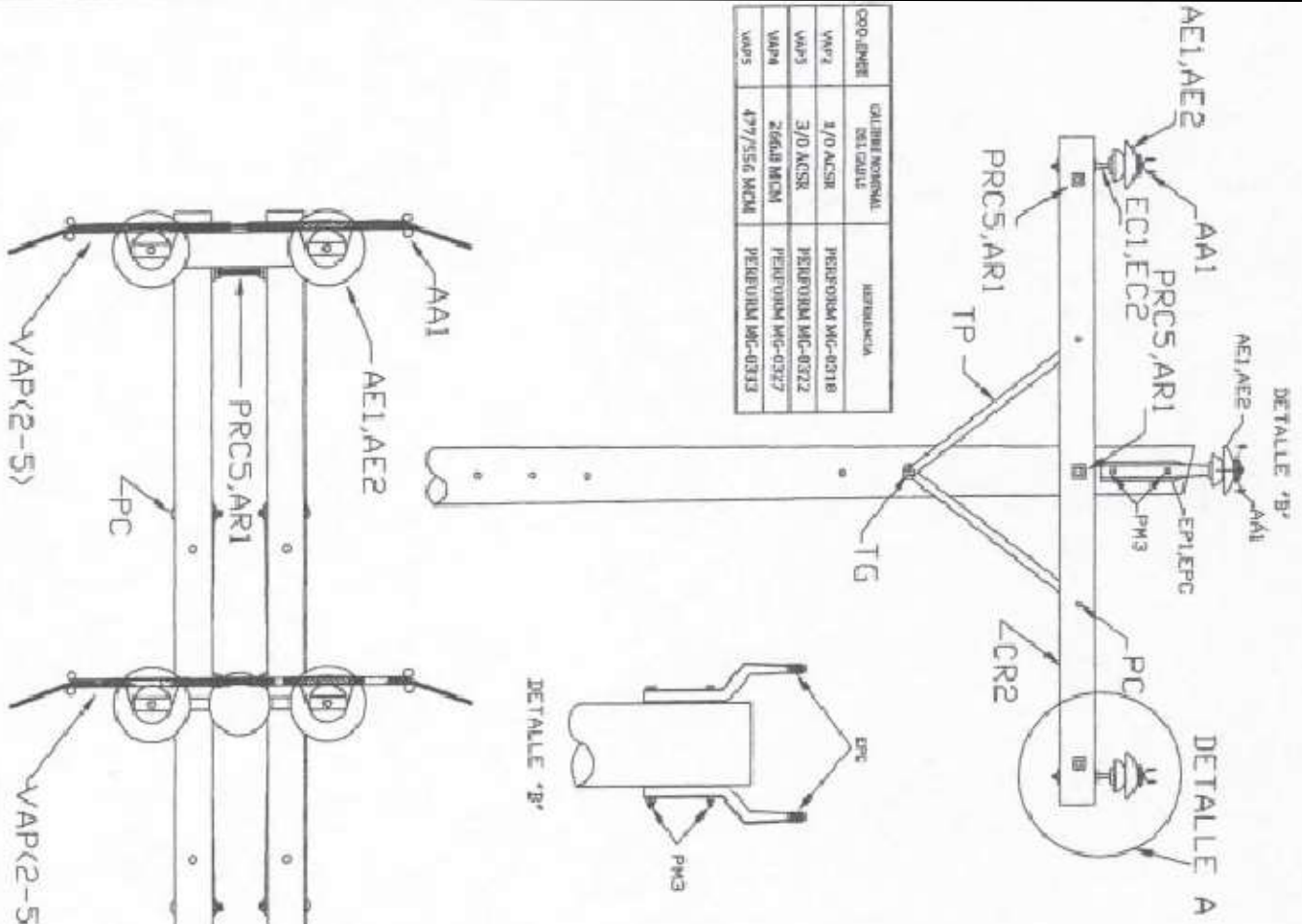
PROYECTO:
 MEJORAMIENTO Y REUBICACION DE LINEAS PRIMARIAS EN 13.8 KV PARA LOS CIRCUITOS L256 Y L257 DE LA SUBESTACION SUYAPA.

DIBUJO:
 ENEE

PROPIETARIO: A.M.D.C.
 CODIGO: 2536



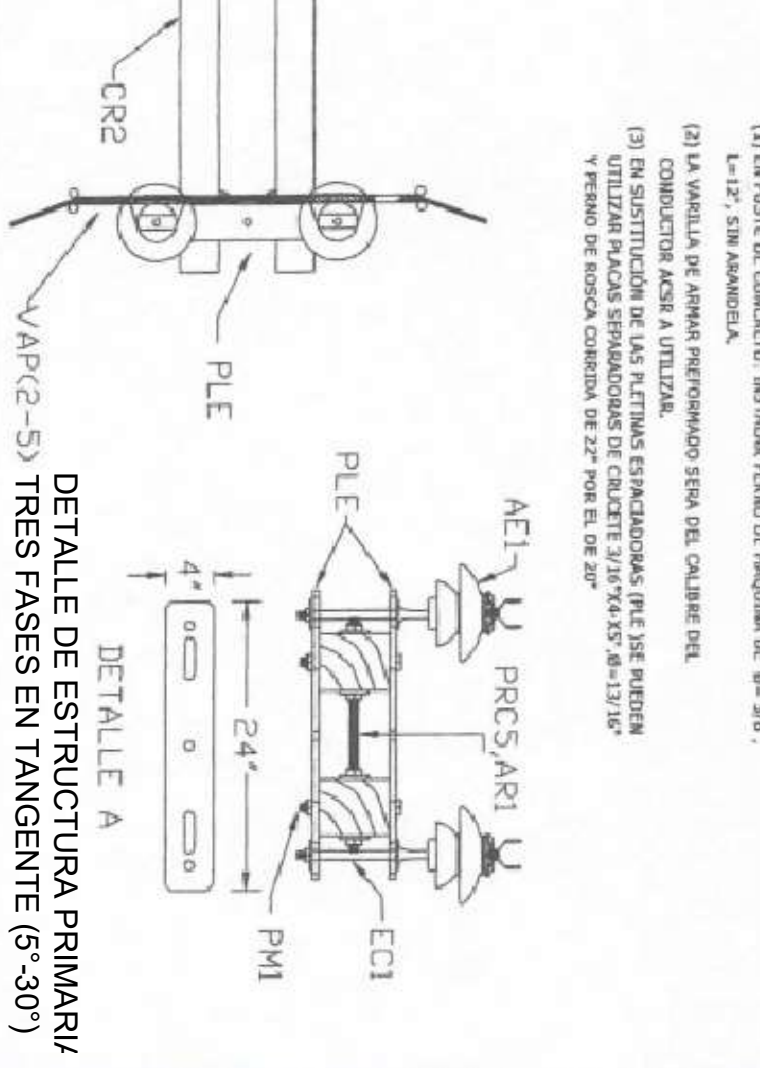
COD. LINEA	CALIBRE NOMINAL DEL CABLE	REFERENCIA
WAP1	1/0 ACSIR	PERFORADA MC-0318
WAP3	3/0 ACSIR	PERFORADA MC-0322
WAP4	2666A MCAN	PERFORADA MC-0327
WAP5	477/556 MCAN	PERFORADA MC-0333



COD LINEA	MATERIALES	UNIDAD	REFERENCIA	CANTIDAD
				34.5 M.V.
				13.8 M.V.
AEL	APILADOR DE ESPERA CLASE 15-4	C/U	AB CHANCE 0505-1304	0
AES	ALISADOR DE ESPERA CLASE 28-3	C/U	AB CHANCE 0506-1302	0
AA1	ALABRE DE MADERA # 8	PIE	VANORE	30
AA2	MANDRIL CAMBADA 3/16" x 1/4" x 1/4", Ø = 1 1/16"	C/U	AB CHANCE 6813	10
AA3	MANDRIL CAMBADA 3/16" x 1/4" x 1/4", Ø = 1 1/16"	C/U	AB CHANCE 6813	10
CR2	CRUCETA DE MADERA CURVADA DE 4" x 5" x 6"	C/U	AB CHANCE 4706	2
EC1	ESPIGA PARA CRUCETA DE MADERA L = 8", ROSCA = 1" Ø x 3/4"	C/U	AB CHANCE 4328	0
EC2	ESPIGA PARA CRUCETA DE MADERA L = 8", ROSCA = 1" Ø x 3/4"	C/U	AB CHANCE 4328	4
EP1	ESPIGA PARA PUNTA DE POSTE TIPO CURVA L = 21", ROSCA = 1" Ø x 3/8"	C/U	AB CHANCE No. 2176	2
EP2	ESPIGA PARA PUNTA DE POSTE TIPO RECTA L = 15", ROSCA = 1"	C/U	AB CHANCE No. 2176	0
PC	PERNO DE CARRUCERA 5/8" x 5"	C/U	AB CHANCE No. 8835	4
PM1	PERNO DE MAQUINA DE 5/8" x 8"	C/U	AB CHANCE No. 8808	4
PM2	PERNO DE MAQUINA 5/8" x 22"	C/U	AB CHANCE 9812	4
PM3	PERNO DE ROSCA CORRIDA DE 5/8" x 20"	C/U	AB CHANCE No. 8870	2
PRCS	PLATINA ESPACIADORA PARA CRUCETA DE MADERA 1/2" x 4" x 3"	C/U	AB CHANCE 5944	3
PLE	PLATINA ESPACIADORA PARA CRUCETA DE MADERA 1/2" x 4" x 3"	C/U	AB CHANCE 5944	4
TP	TIRANTE DE PLETINA W" x L-A" x 30"	C/U	AB CHANCE No. 7136	4
TG	TORNILLO ISOLADO DE W" x L-A" (1)	C/U	AB CHANCE No. 58754	2
VAR(2-5)	VARILLA DE ARMAS PREFORMADO PARA CONDUCTOR (2)	3/8EGR	VER TABLA	2
				3

NOTA:

- (1) EN POSTE DE CONCRETO: INSTALAR PERNO DE MAQUINA DE Ø = 5/8", L = 12", SIN ARANDELA.
- (2) LA VARILLA DE ARMAR PREFORMADO SERA DEL CALIBRE DEL CONDUCTOR ACSIR A UTILIZAR.
- (3) EN SUSTITUCION DE LAS PLETINAS ESPACIADORAS (PLE) SE PUEDEN UTILIZAR PLACAS SEPARADORAS DE CRUCETA 3/16" x 4" x 5", Ø = 13/16" Y PERNO DE ROSCA CORRIDA DE 22" POR EL DE 20"

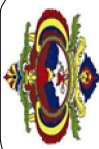


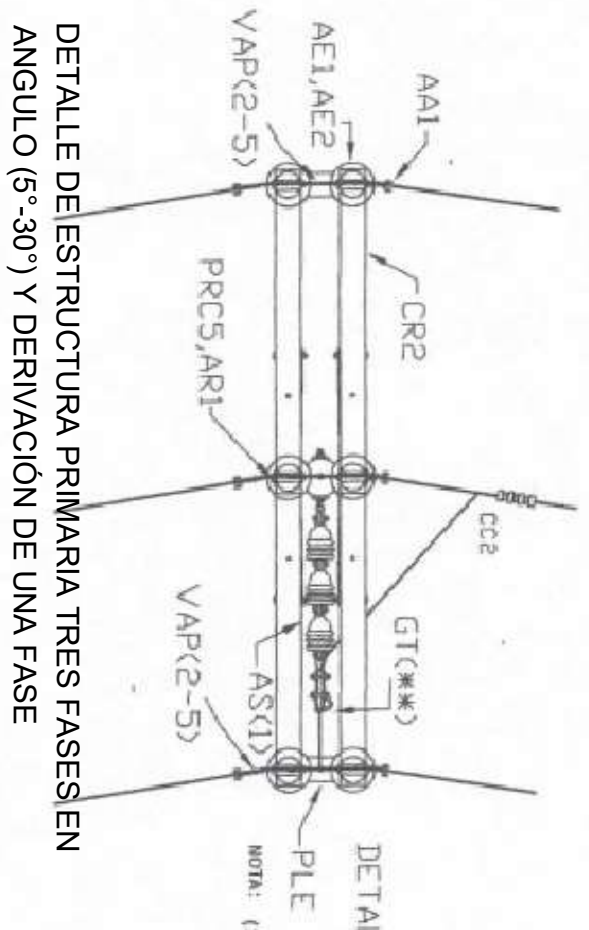
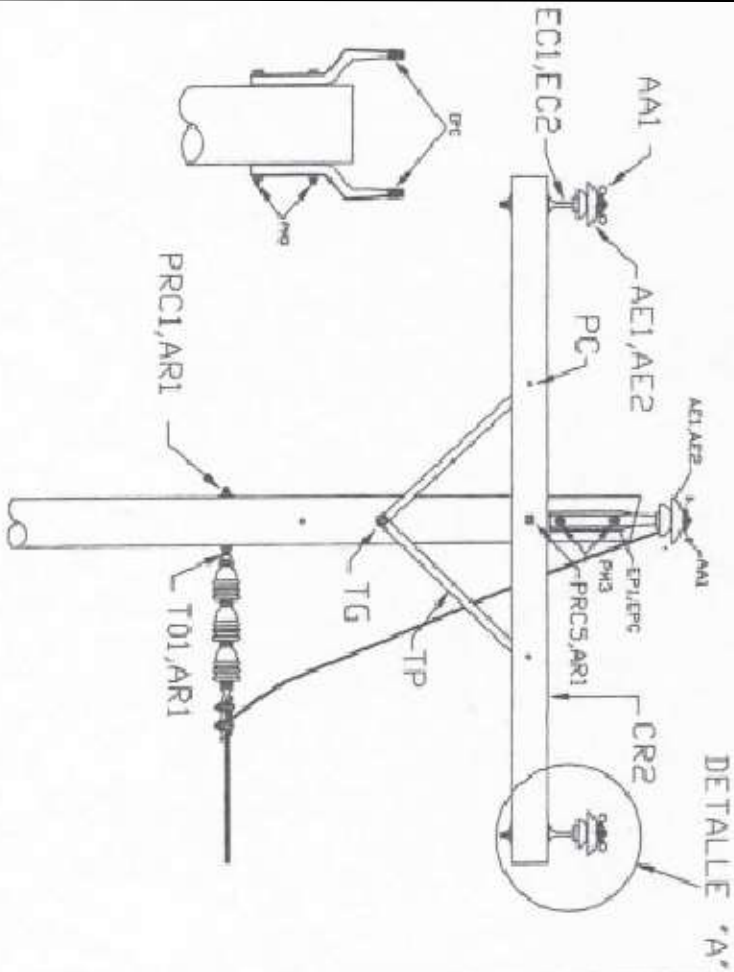
FECHA:
DICIEMBRE 2018

PROYECTO:
MEJORAMIENTO Y REUBICACION DE LINEAS PRIMARIAS EN 13.8 KV PARA LOS CIRCUITOS L256 Y L257 DE LA SUBESTACION SUYAPA.

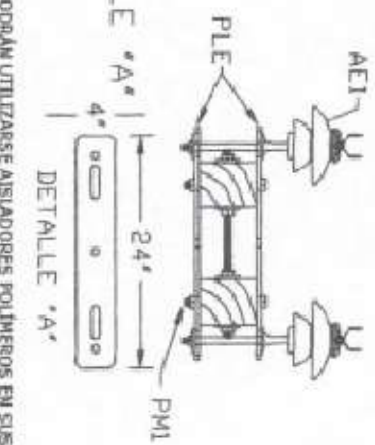
DIBUJO:
ENEE

PROPIETARIO: A.M.D.C.
CODIGO: 2536





DETALLE 'A'



DETALLE 'A'

NOTA: (1) PODRAN UTILIZARSE AISLADORES POLIMEROS EN SUSPENSION TIPO E, PARA 13.8 KV, RAYCHEM RST-0515R-CT Y PARA 34.5 KV, RAYCHEM RST-0536R-CT O RAYCHEM RST-0549R-CT.

COORDINADA	COORDINADA DEL CONJUNTO	CANTIDAD INDIVIDUAL DEL CONJUNTO	REFERENCIA
AS2	C 52-4	1/0 ACSIL	AB CHANGE C907-1009
AS3	C 52-4	3/0 ACSIL	AB CHANGE C907-1009
AS1	C 52-4	2668 MICH	INSULYN 1070
AS1	C 52-4	477/556 MICH	INSULYN 1070

COORDINADA	MATERIALES	UNIDAD	REFERENCIA	CANTIDAD
AE1	ASLADOR DE ESPERA CLASE 55-M	CU	AB CHANGE C905-1304	0 6
AE2	ASLADOR DE ESPERA CLASE 55-2	CU	AB CHANGE C905-1303	6 0
AS1(1)	ASLADOR DE SUSPENSION ANSI(1)	CU	VER TABLA	2 2
AA1	ALAMBRE DE ALAMBRE N° 6	PRE	VARICON	20 20
AA1	ARMADURA CUBIERTA 3/16"x2 1/4"x2 3/4", Ø = 31/16"	CU	AB CHANGE 6013	12 32
OC2	CONECTOR DE COMPRESION YCS-245 (2)	CU	BURNIN YC 250A2	1 1
CR2	CROQUETA DE MADERA CURADA DE 4"x57/16"	CU		2 2
EC1	ESPIGA PARA CROQUETA DE MADERA L = 6", ROSCA = 1/8"-5/16"	CU	AB CHANGE 4206	0 2
EC2	ESPIGA PARA CROQUETA DE MADERA L = 8", ROSCA = 1 - 3/8" Ø = 3/4"	CU	AB CHANGE 4208	2 2
EC3	ESPIGA PARA RINCHA DE POSTE TIPO CUNHA L = 21", ROSCA = 1 - 3/8"	CU	AB CHANGE NO. C206-0271	2 0
EP1	ESPIGA PARA RINCHA DE POSTE TIPO RECTA L = 18", ROSCA = 1"	CU	AB CHANGE NO. 2170	0 2
GT(1)	GRANA TERMINAL TIPO RECTO PARA CONDUCTOR	CU	VER TABLA	1 1
PC	PERNO DE CARGADERA 3/8" x 5"	CU	AB CHANGE NO. 8635	4 4
PM1	PERNO DE MAQUINA DE 5/8" x 8"	CU	AB CHANGE NO. 8638	4 0
PM3	PERNO DE MAQUINA 5/8" x 12"	CU	AB CHANGE 8913	2 2
PRC1	PERNO DE ROSCA CORRIDA DE 5/8" x 12"	CU	AB CHANGE NO. 8952	1 1
PLCS	PERNO DE ROSCA CORRIDA DE 5/8" x 20"	CU	AB CHANGE NO. 8970	3 3
PLE	PLETINA ESPACIADORA PARA CROQUETA DE MADERA 1/2" x 4" x 24"	CU	AB CHANGE 8944	4 0
TP	TORANTE DE PLETINA 3/4" x 1-5/8" x 20"	CU	AB CHANGE NO. 7130	4 4
TG	TORNILLO GOLFO DE W. 6" Ø (3)	CU	AB CHANGE NO. 508754	2 2
T01	TUERCA DE OJO DE 5/8"	CU	AB CHANGE NO. 6592	1 1
VAR(2-5)	VARILLA DE ALUMINIO PERFORADO PARA CONDUCTOR (4)	JUEGO	VER TABLA	3 3

(4) LA VARILLA DE ALUMINIO PERFORADO SERA DEL CALIBRE DEL CONDUCTOR ACSIL A UTILIZAR.

COORDINADA	CANTIDAD INDIVIDUAL DEL CONJUNTO	REFERENCIA
VAR2	1/0 ACSIL	PERFORADO MC-0318
VAR3	3/0 ACSIL	PERFORADO MC-0332
VAR4	2668 MICH	PERFORADO MC-0327
VAR5	477/556 MICH	PERFORADO MC-0333

(*) TORANTE TERMINAL TIPO RECTO

COORDINADA	CANTIDAD INDIVIDUAL DEL CONJUNTO	REFERENCIA
GT1	2-4/0 ACSIL	ANDERSON HDR-64-C
OTS	2668-556 MICH	ANDERSON 67663-2000

- (2) CONECTOR VARILLA DE ACUERDO AL QUE SE UTILICE CALIBRE DEL CONDUCTOR
- (3) EN POSTE DE CONCRETO: INSTALAR PERNO DE MAQUINA DE 5/8" (Ø=12"), SIN ARANDELA.
- (5) EN SUSTITUCION DE LAS PLETINAS ESPACIADORAS (PLE) SE PUEDEN UTILIZAR PLACAS SEPARADORAS DE CROQUETA 3/16"x4x5", Ø=1 3/16" Y PERNO DE ROSCA CORRIDA DE 22" POR EL DE 20"

DETALLE DE ESTRUCTURA PRIMARIA TRES FASES EN ANGULO (5°-30°) Y DERIVACION DE UNA FASE

FECHA: DICIEMBRE 2018

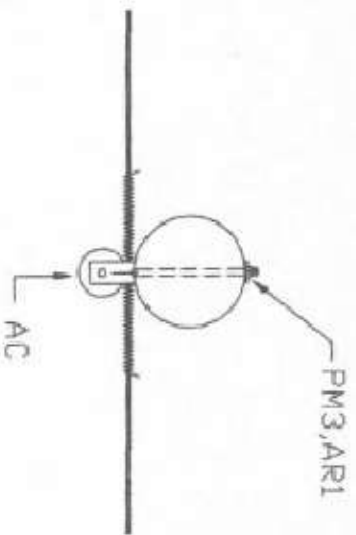
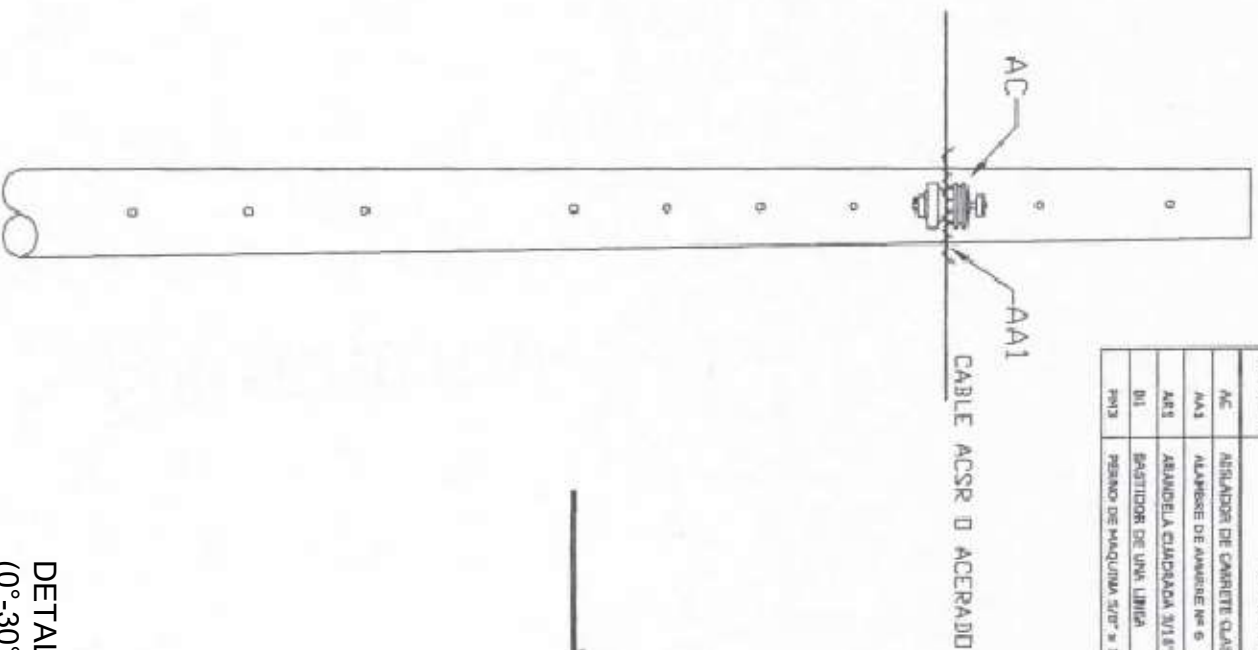
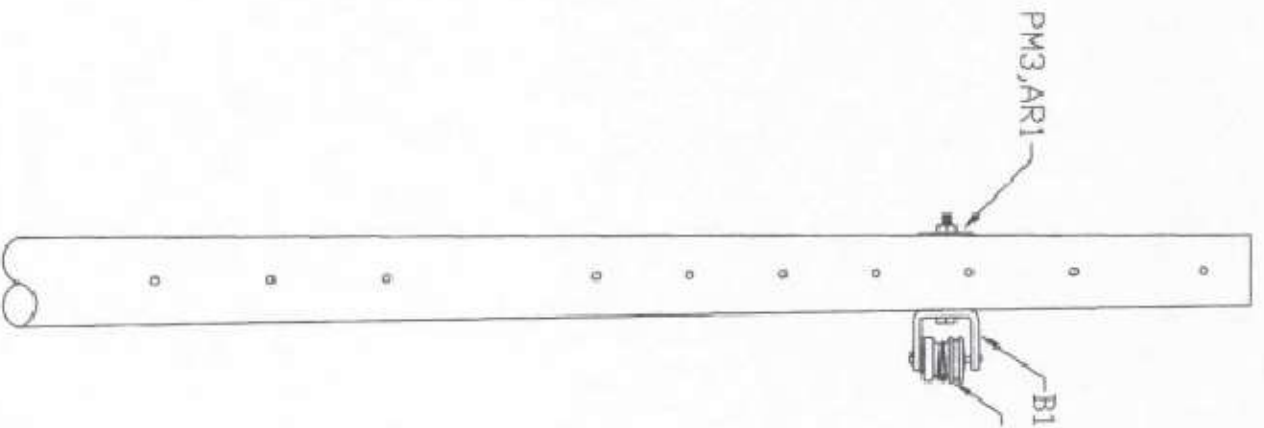
PROYECTO: MEJORAMIENTO Y REUBICACION DE LINEAS PRIMARIAS EN 13.8 KV PARA LOS CIRCUITOS L256 Y L257 DE LA SUBESTACION SUYAPA.

DIBUJO: ENEE

PROPIETARIO: A.M.D.C. CODIGO: 2536



COD. ENNE	MATERIALES	UNIDAD	REFERENCIA	CANTIDAD
AC	ABRADOR DE CARRETE CLASE 37-2	CVU	AB CHANCE 1007-107E	1 13.8 KV.
AA1	ALAMPRE DE AVANSE N° 6	CVU	VIATOR	2
AA1	ARMADILLA CUADRADA 3/16" x 2 1/4" x 2 1/4" B = 11/16"	CVU	AB CHANCE 6813	1
B1	BRANTOR DE UNA LINEA	CVU	AB CHANCE 498	1
PM3	PERNO DE MAQUINA 5/8" x 12"	CVU	AB CHANCE 8012	1



DETALLE DE ESTRUCTURA NEUTRO EN TANGENTE (0°-30°)

FECHA:
DICIEMBRE 2018

PROYECTO:
MEJORAMIENTO Y REUBICACIÓN DE LINEAS PRIMARIAS EN 13.8 KV PARA
LOS CIRCUITOS L256 Y L257 DE LA SUBESTACIÓN SUYAPA.

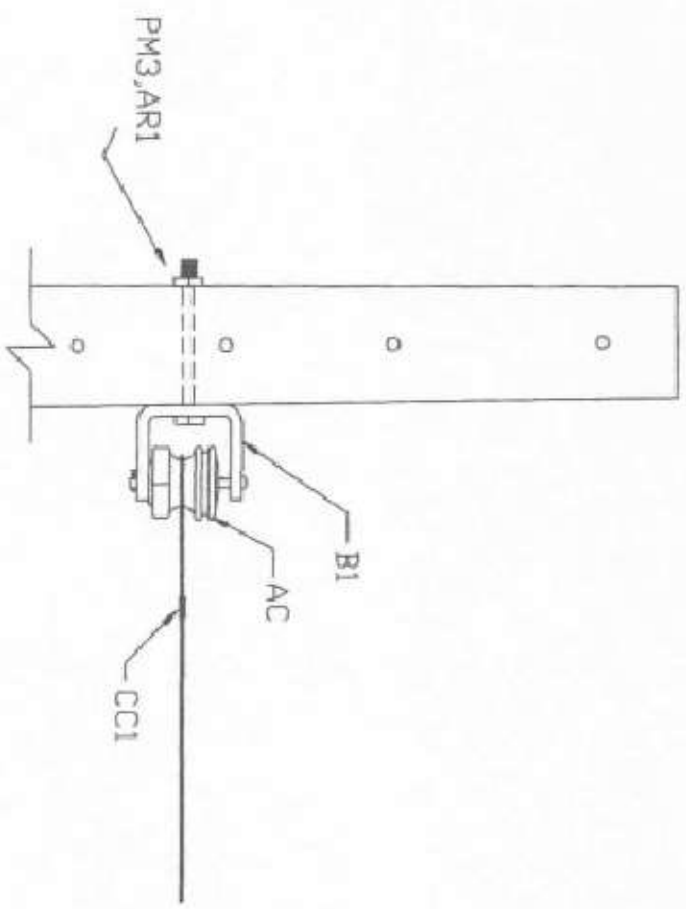
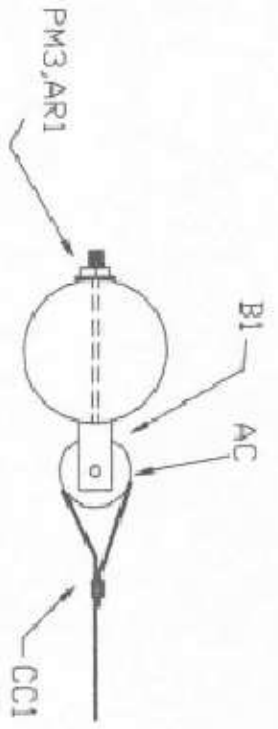
DIBUJO:
ENEE

PROPIETARIO: A.M.D.C.
CODIGO: 2536



COD. ENIB	MATERIALES	UNIDAD	REFERENCIA	CANTIDAD	
				24.5 KV	13.8 KV
AC	ASADOR DE CARBETE CLASE 52-Z	C/U	AB CHANCE 6812-1032	1	1
AL1	ARMADURA CUADRODA 3/16" X 1/4" X 1/4" L/C, Ø = 18.116"	C/U	AB CHANCE 6812	1	1
BL	BASTIDOR DE LINA, LINA	C/U	AB CHANCE 48H	1	1
CC1	CONECTOR DE COMPRESION VC 2 A 2 (1)	C/U	BILANDY VC 2A2	1	1
PM3	PERNO DE MACHUCA 3/8" X 12"	C/U	AB CHANCE 8812	1	1

NOTA:
 (1) CONECTOR VARIADA DE ACIERRO AL CALIBRE DEL CONDUCTOR QUE SE UTILICE.



DETALLE DE ESTRUCTURA NEUTRO DE REMATE CABLE ACSR

FECHA:
 DICIEMBRE 2018

PROYECTO:
 MEJORAMIENTO Y REUBICACIÓN DE LINEAS PRIMARIAS EN 13.8 KV PARA LOS CIRCUITOS L256 Y L257 DE LA SUBESTACIÓN SUYAPA.

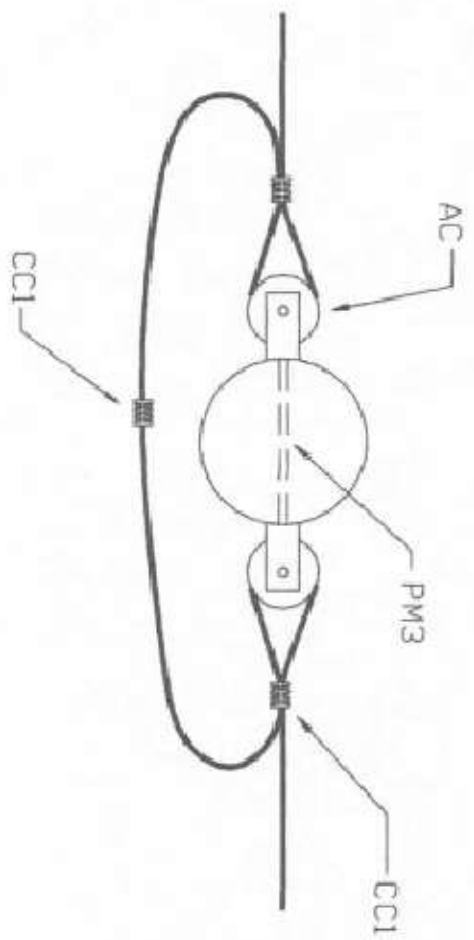
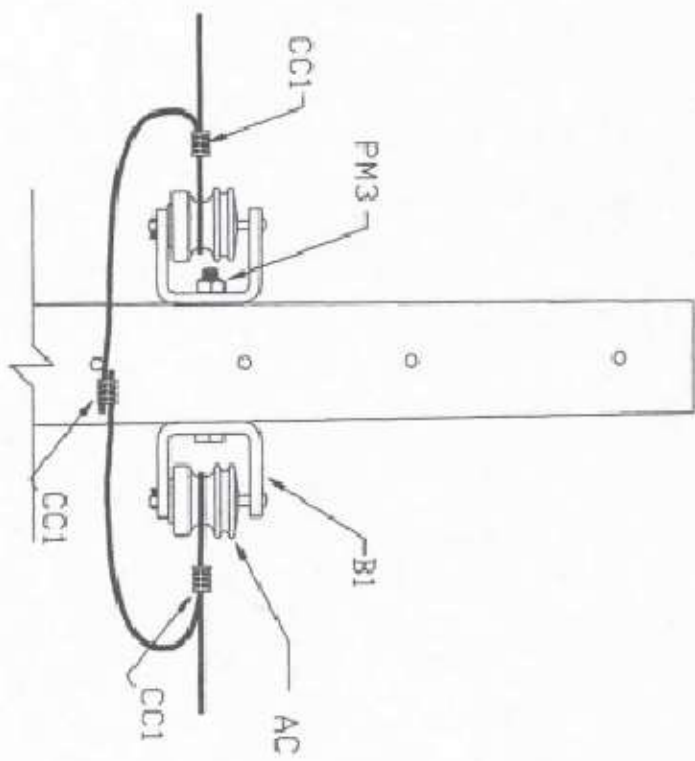
DIBUJO:
 ENEE

PROPIETARIO: A.M.D.C.
 CODIGO: 2536



COD. ENEE	MATERIALES	UNIDAD	REFERENCIA	CANTIDAD	
				34.5 KV.	13.8 KV.
AC	ASISLADOR DE CARBETE CLASE ES-2	CVU	AB CHANCE C99H-1032	2	2
B1	BASTIDOR DE UNA LINEA	CVU	AB CHANCE 418	2	2
CC1	CONECTOR DE COMPRESION VC 2 A 2 (1)	CVU	BURNOY VC 2A2	2	2
PM3	RESNO DE MAQUINA DE 5/8" x 12"	CVU	AB CHANCE No. 8812	1	1

NOTA:
 (1) EL DIAMETRO DE LOS CONECTORES DE COMPRESION DE ALUMINIO, DEPENDERAN DEL CALIBRE DEL CONDUCTOR A UTILIZAR.



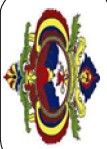
DETALLE DE ESTRUCTURA NEUTRO DOBLE REMATE
 CABLE ACSR (0°-0.60°)

FECHA:
 DICIEMBRE 2018

PROYECTO:
 MEJORAMIENTO Y REUBICACIÓN DE LINEAS PRIMARIAS EN 13.8 KV PARA
 LOS CIRCUITOS L256 Y L257 DE LA SUBESTACIÓN SUYAPA.

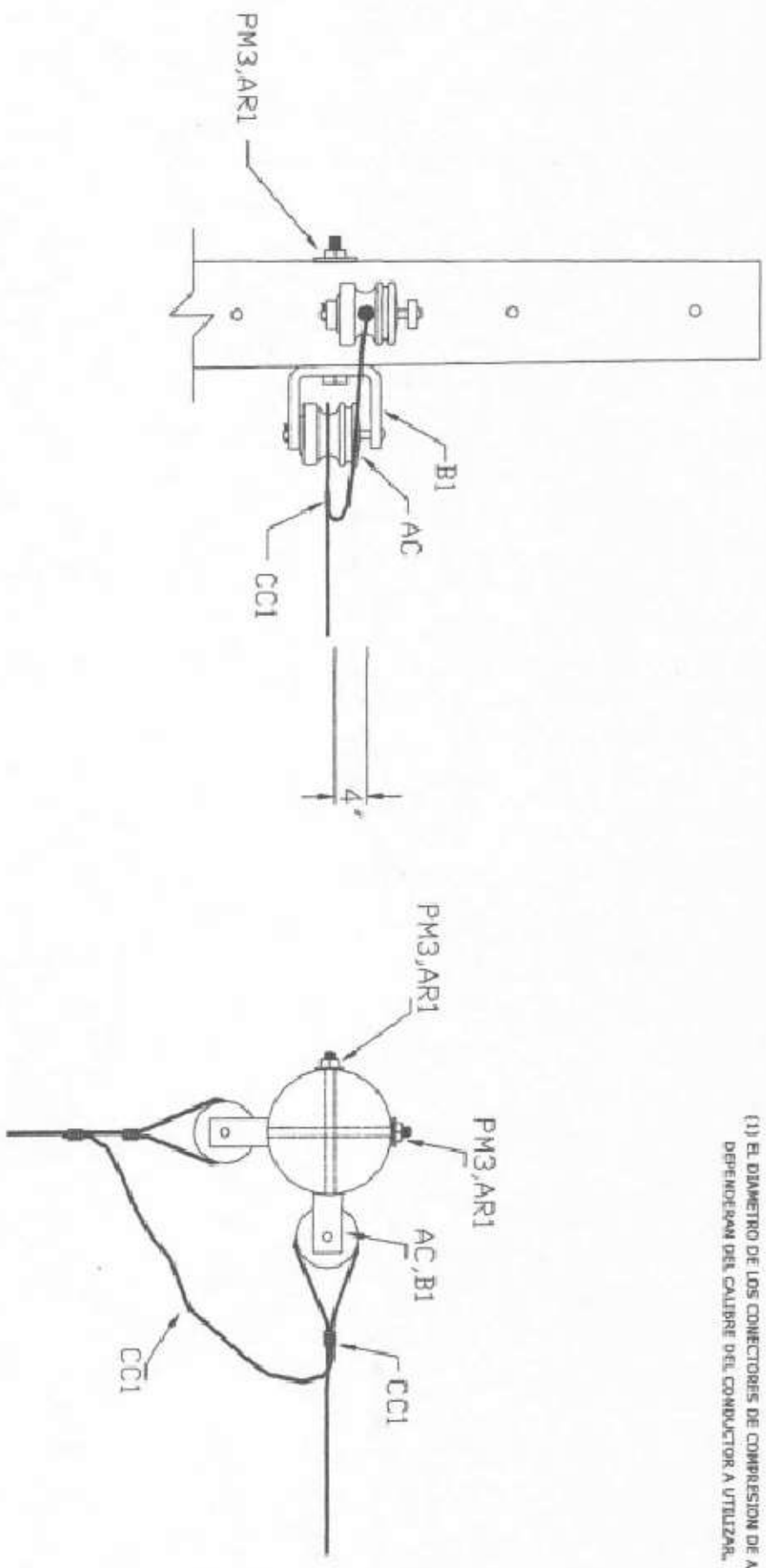
DIBUJO:
 ENEE

PROPIETARIO: A.M.D.C.
 CODIGO: 2536



COORDENEE	MATERIALES	UNIDAD	REFERENCIA	CANTIDAD
AC	ANILLO DE CARBETE CLASE 30-2	C/U	AN CHANCE 090-1033	2
AB 3	ARMADURA CUADRADA 3/16"x2 1/4"x2 1/4" 20 - 31718"	C/U	AN CHANCE 6813	2
B1	FASTIDOR DE UNA LINEA	C/U	AB CHANCE 469	2
CC1	CONECTOR DE COMPRESION VC 2 A 2 (1)	C/U	BUNDRY VC 2A2	3
PM3	PERNO DE MAQUINA DE 5/8" x 12"	C/U	AB CHANCE No. 8812	2

NOTA:
 (1) EL DIAMETRO DE LOS CONECTORES DE COMPRESION DE ALUMINIO, DEPENDERAN DEL CALIBRE DEL CONDUCTOR A UTILIZARSE.



DETALLE DE ESTRUCTURA NEUTRO DOBLE REMATE
 CABLE ACSR A 90° (CABLE ACSR)

FECHA:
 DICIEMBRE 2018

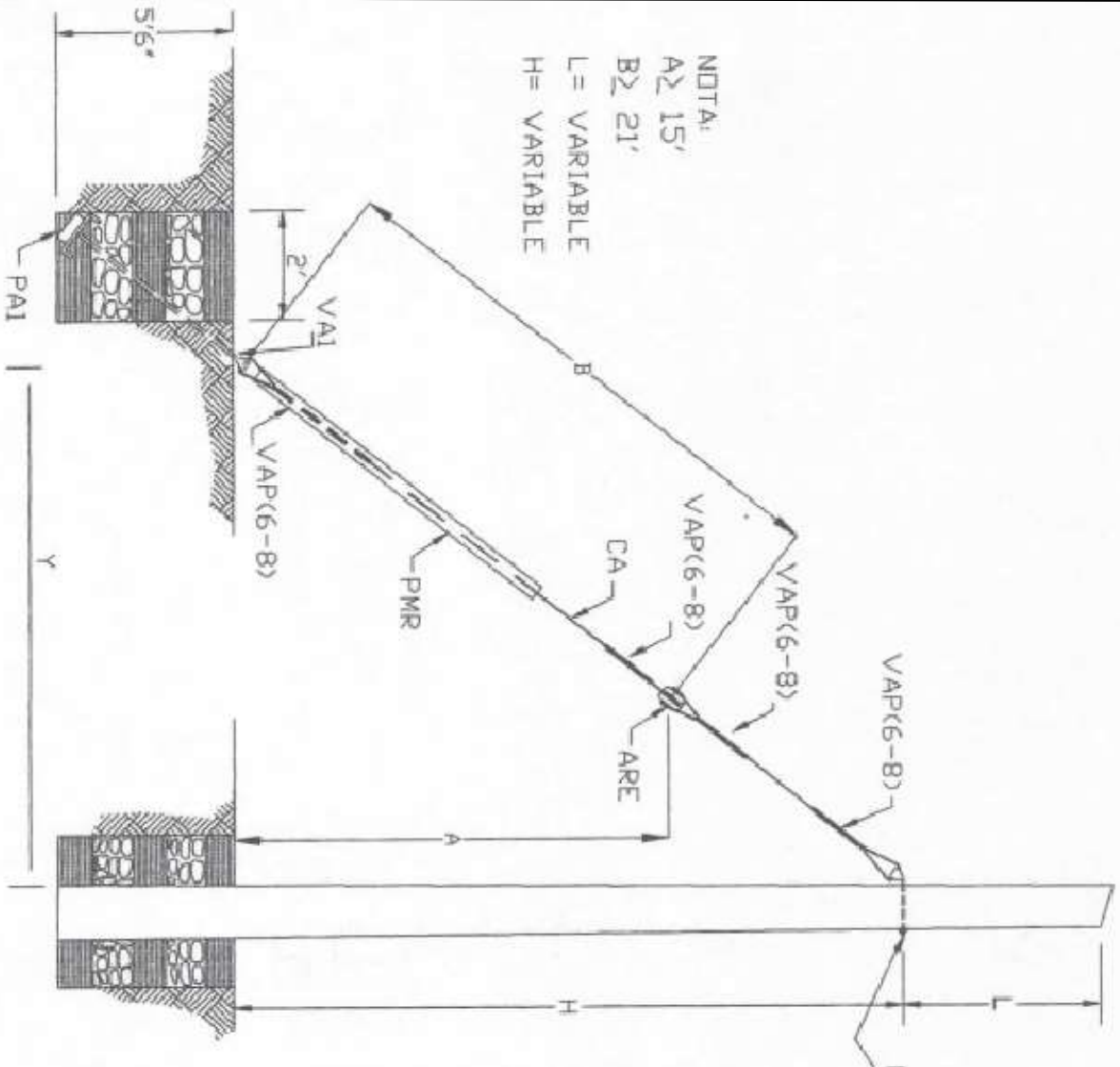
PROYECTO:
 MEJORAMIENTO Y REUBICACIÓN DE LINEAS PRIMARIAS EN 13.8 KV PARA
 LOS CIRCUITOS L256 Y L257 DE LA SUBESTACIÓN SUYAPA.

DIBUJO:
 ENEE

PROPIETARIO: A.M.D.C.
 CODIGO: 2536



COD. ENEE	MATERIALES	UNIDAD	REFERENCIA	CANTIDAD
ARI1	ARMADURA CUADRADA 3/16" X 2 M" X 2 M" 3/8" X 1 1/16"	CMU	AB CHANGE 8113	1
ARE	ALUMINIO DE TENSION (1)	CMU	VER TABLA	1
CA	CABLE DE ACERO GALVANIZADO 6 (2)	PIES	VARION	VER TABLA
PA1	PERNO CURVO DE ORO CON GUARDACHO DE 5/8" X 12"	CMU	AB CHANGE 5012	1
PAI	PLATO DE ANCHO DE 18" X 18"	CMU	AB CHANGE 518	1
PMR	PROTECTOR METALICO PARA RESINA (*)	CMU	JOSEFIN 1-1447	1
VAL	VARILLA DE ANCLAJE GUARDACHO SENCILLO 8-5/8" X 6'	CMU	AB CHANGE 5316	1
VAR(4)	VARILLA DE ARMAR PERFORADO PARA CABLE ACERADO (1)	CMU	VER TABLA 3	4



NOTA:
 A2 15'
 B2 21'
 L= VARIABLE
 H= VARIABLE

NOTA: (*) SE PODRAN UTILIZAR PROTECTORES PLASTICOS PARA RETENIDAS DEL TIPO AB CHANGE 84PB6-3V.

TABLA 1:

CALIBRE DEL CONDUCTOR PERFORADO O SENCILLO	CABLE BASE	CALIBRE NOMINAL DEL CABLE DE ACERO	ANCLAJE DE TENSION	REFERENCIA
2 - 2/0 ACSR	ARE	1/4" EHS	ANCL 54-1	AB CHANGE C907-1041
3/0 - 266.8 ACSR	ARE	5/16" EHS	ANCL 54-2	AB CHANGE C908-1042
3364-477 ACSR	ARE	3/8" EHS	ANCL 54-3	AB CHANGE C909-1043

TABLA 2:

ALTURA DE POSTE (PIES)	LONGITUD DE CABLE (PIES)
30	34
35	41
40	48
45	52
50	61
60	75

TABLA 3:

COD. ENEE	CALIBRE NOMINAL DEL CABLE DE ACERO	REFERENCIA
VAP6	1/4" EHS	C906-2104 PERFORADO
VAP7	5/16" EHS	C906-2106 PERFORADO
VAP8	3/8" EHS	C906-2107 PERFORADO

DETALLE DE RETENIDA SENCILLA

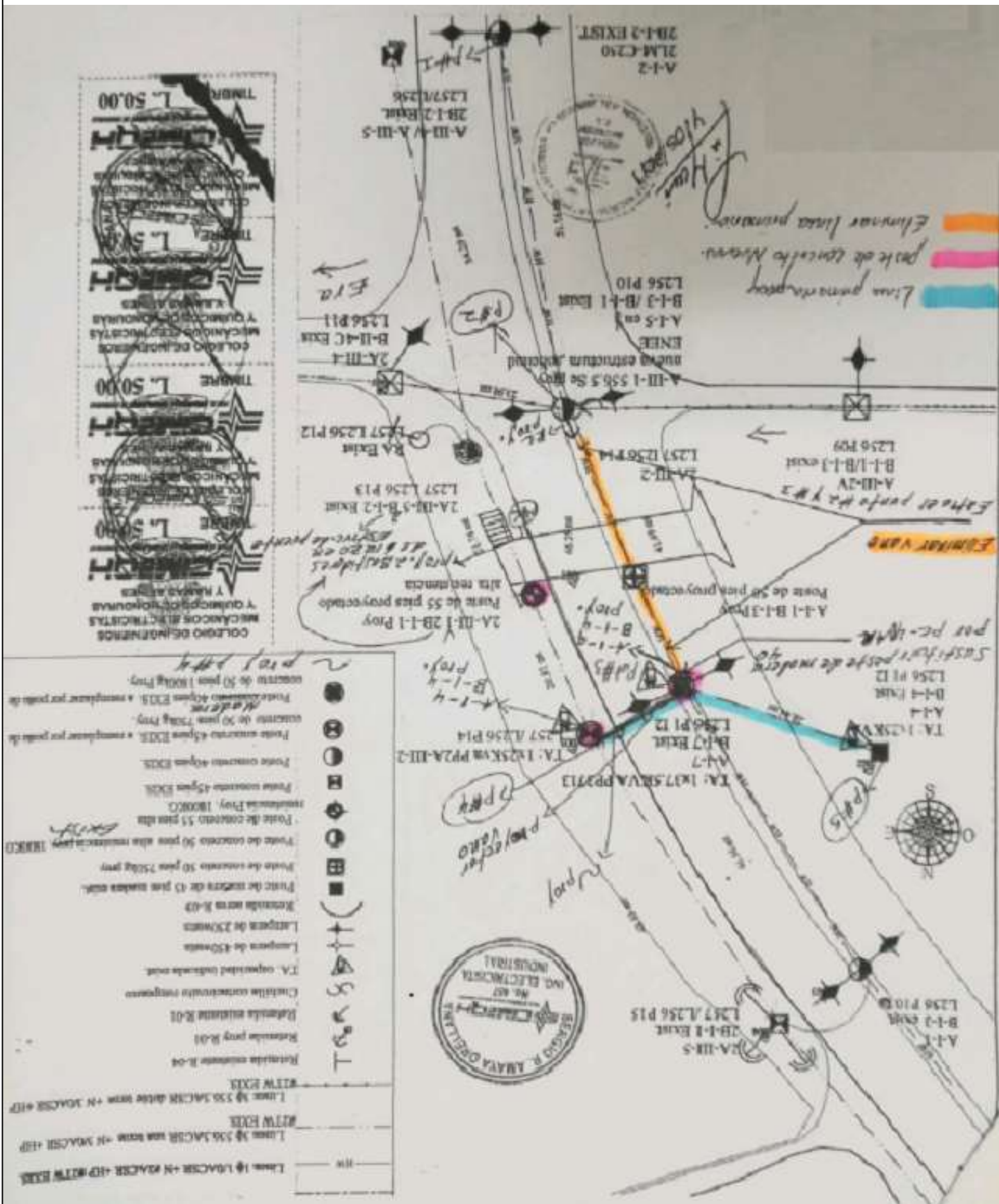
FECHA:
 DICIEMBRE 2018

PROYECTO:
 MEJORAMIENTO Y REUBICACION DE LINEAS PRIMARIAS EN 13.8 KV PARA LOS CIRCUITOS L256 Y L257 DE LA SUBESTACION SUYAPA.

DIBUJO:
 ENEE

PROPIETARIO: A.M.D.C.
 CODIGO: 2536





FECHA:
DICIEMBRE 2018

PROYECTO:
MEJORAMIENTO Y REUBICACIÓN DE LINEAS PRIMARIAS EN 13.8 KV PARA
LOS CIRCUITOS L256 Y L257 DE LA SUBESTACIÓN SUYAPA.

DISEÑO:
ING. SERGIO ROBERTO
AMAYA ORELLANA.
CIMEQH N°0457

PROPIETARIO: A.M.D.C.
CODIGO: 2536

